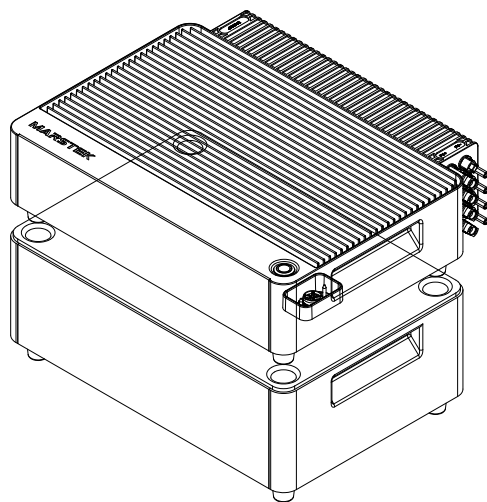


MARSTEK VENUS-D



Зміст

1. Огляд	4
1.1 Вступ	4
1.2 Модель	4
1.3 Габаритні розміри	4
1.4 Опис інтерфейсів	5
1.5 LED індикатори	5
1.6 Режим роботи	6
1.7 Розширені функції	6
1.8 Схема підключення	7
2. Інструкції з встановлення	8
2.1 Контрольний список перед встановленням	8
2.2 Вибір місця встановлення	8
2.3 Аксесуари та необхідні інструменти	9
2.4 Монтаж	9
3. Застосунок MARSTEK	13
4. Технічне обслуговування	14
4.1 Регламентне обслуговування	14
4.2 Усунення несправностей	15
4.3 Поширені питання	17
5. Технічні характеристики	20
6. Інформація з безпеки	23
7. Додаток	25

1.

Огляд

1.1 Вступ

MARSTEK VENUS-D - балконний модуль зберігання енергії, що інтегрує заряджання від PV та підключення до AC, має три режими роботи: AI-оптимізація, самоспоживання та ручний. Система може заряджатися через PV панелі та електромережу. Вона може подавати стабільну електроенергію в мережу та для побутових навантажень, а також слугувати резервним джерелом живлення. Продукт складається з двох частин: інвертор та додаткова батарея, які можуть гнучко конфігуруватися відповідно до потреб користувача.

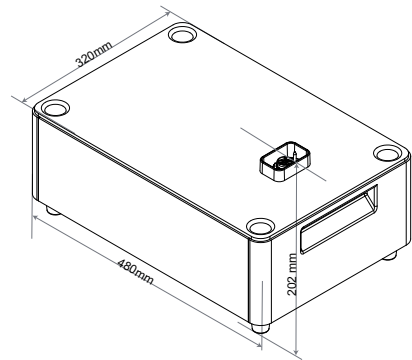
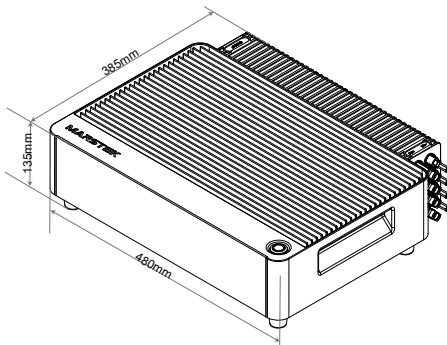
1.2 Модель

Нижче наведені моделі MARSTEK VENUS-D:

Назва	Модель	Тип
MARSTEK VENUS-D	MST-HI-2200	Інвертор
MARSTEK VENUS-D	MST-E2.5ST-D	Додаткова батарея

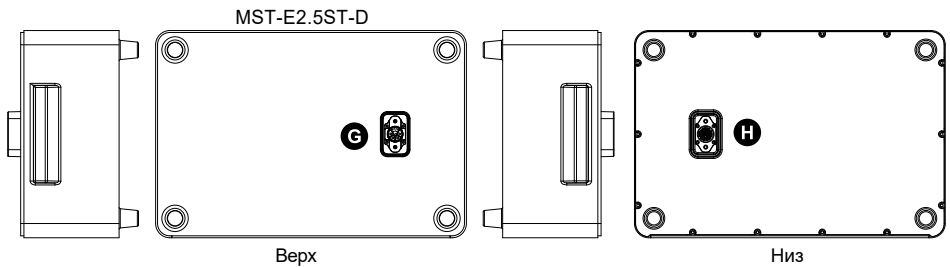
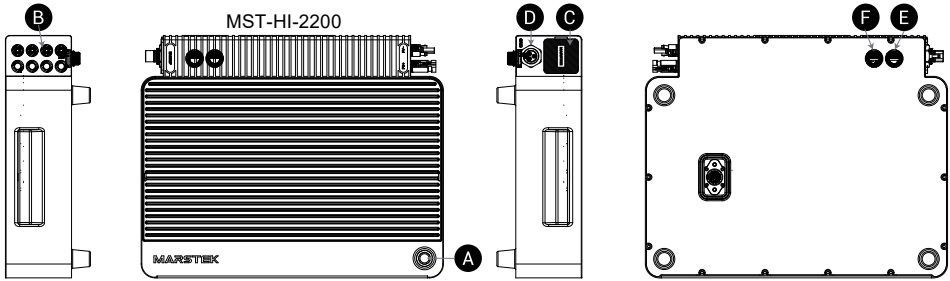
1.3 Габаритні розміри

Модель	Розміри, мм
MST-HI-2200	480×385×135
MST-E2.5ST-D	480×320×202



1.4 Опис інтерфейсів

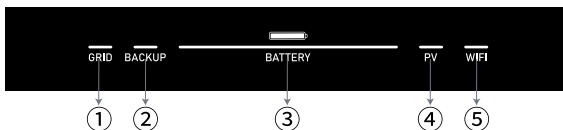
Схема розташування інтерфейсів та їхні позначення наведені нижче.



- A** Кнопка Power On/Off: Натисніть, щоб увімкнути/вимкнути пристрій.
- B** Клеми PV: Для підключення сонячних панелей.
- C** BACKUP: AC розетка, використовується для живлення пристроїв під час відключення електроенергії.
- D** Grid: Для підключення системи до електромережі.
- E** Ethernet: Інтерфейс для інтернет-підключення.
- F** RS485: Інтерфейс зв'язку за протоколом RS485.
- G** Верхній модульний порт: Використовується для модульних підключень.
- H** Нижній модульний порт: Використовується для модульних підключень.

1.5 LED індикатори

Індикатори розташовані на передній панелі пристрою та використовуються для відображення робочого стану MARSTEK VENUS-D.



- ①: Розетка Grid увімкнена.
- ②: Розетка BACKUP увімкнена.
- ③: Індикатор ємності: Миготіння зліва направо - заряджання; справа наліво - розряджання.
- ④: PV підключено.
- ⑤: WiFi підключено.

Індикатор	Статус	Опис
Батарея	Вимкнено	Живлення вимкнено
	Горить постійно	Живлення увімкнено
	Миготіння зліва направо	Виконується заряджання
	Миготіння справа наліво	Виконується розряджання
Інше	Вимкнено	Функція увімкнена
	Горить постійно	Функція вимкнена

1.6 Режим роботи

- ∇ Самоспоживання: Потребує трансформатор струму (СТ). Коли СТ виявляє активне навантаження, пристрій негайно подає живлення. Коли СТ визначає, що сонячна PV система експортує електроенергію в мережу, пристрій починає заряджатися для накопичення енергії. Працюючи разом, пристрій і СТ створюють незалежну домашню систему керування енергією, яка максимізує енергоефективність.
- ∇ AI-оптимізація: Використовує AI алгоритми для розробки економічно ефективних стратегій заряджання на основі споживання електроенергії користувачем, генерації сонячної енергії та ціноутворення на електроенергію в режимі реального часу.
- ∇ Ручний: Виконує визначені користувачем стратегії заряджання та розряджання.

Ці три режими можна налаштувати через застосунок. Детальні кроки роботи див. у Розділі 3.

1.7 Розширені функції

Функція компенсації

This function applies to the "Self-Consumption + CT + Load" configuration. When the CT detects active load:

- Однофазна компенсація:
 - MARSTEK VENUS-D подає живлення лише на однофазне навантаження.
- Трифазна компенсація:
 - VENUS-D розподіляє живлення між фазами A, B та C відповідно до потреб навантаження, щоб підтримувати сумарну потужність, що подається в мережу, близькою до нуля, досягаючи нульового експорту.

Для багатопристроєвих інсталяцій рекомендується режим трифазної компенсації для забезпечення оптимальної роботи системи.

Інструкції щодо сумісності лічильників

MARSTEK VENUS-D повністю сумісний із лічильниками MARSTEK CT002 та CT003. Підтримуються режими самоспоживання та AI-оптимізація, що забезпечує стабільність і оптимальну роботу системи.

Крім того, VENUS-D також сумісний із такими брендами лічильників, підтримуючи підключення та використання відповідних функцій:

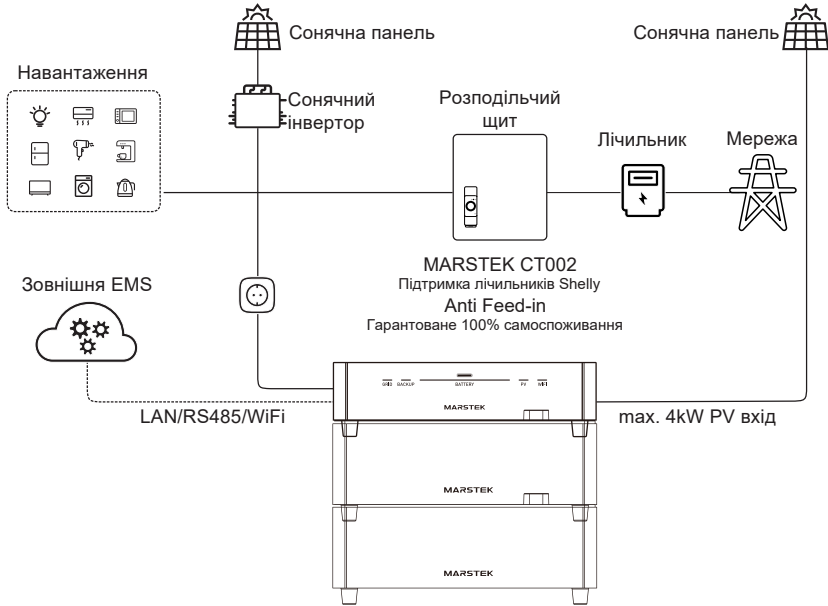
(Примітка: Кожна з наведених нижче моделей підтримує підключення лише одного пристрою на фазу.)

- Shelly Pro 3EM (Shelly) Shelly EM Gen3 (Shelly) Shelly Pro EM-50
- ECOTRACKER IR (Everhome)
- PI Meter (Homewizard)

1.8 Схема підключення

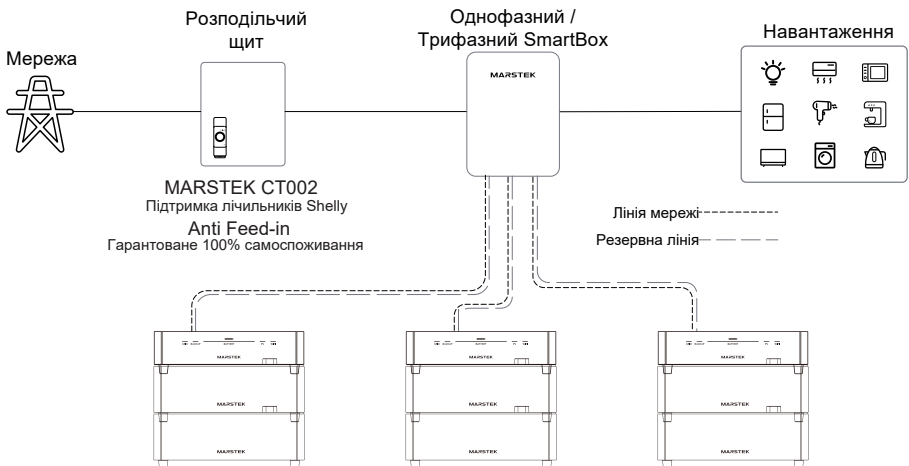
Plug-in рішення

Система MARSTEK VENUS-D накопичує енергію з мережі або сонячних панелей та забезпечує живлення навантажень під час відключення електроенергії. Працюючи спільно з CT, система підтримує функції самоспоживання та AI-оптимізація. Нижче наведено сценарії застосування за принципом plug-and-play.



Живлення всього будинку

MARSTEK VENUS-D також може працювати спільно з MARSTEK SmartBox для забезпечення резервного живлення всього будинку.



2.

Інструкції з встановлення

2.1 Контрольний список перед встановленням

- Перед розпакуванням пристрою огляньте упаковку на наявність видимих пошкоджень - таких як отвори, тріщини або інші ознаки, що можуть свідчити про внутрішні проблеми та перевірте номер моделі пристрою. Якщо упаковка пошкоджена або номер моделі не відповідає, не продовжуйте розпакування. негайно зверніться до продавця.
- Після розпакування огляньте пристрій на наявність видимих зовнішніх пошкоджень, таких як вм'ятини, подряпини або інші дефекти поверхні. Також перевірте, чи всі елементи, зазначені в комплектації, наявні. У разі виявлення пошкоджень або відсутніх елементів зверніться до продавця.

2.2 Вибір місця встановлення

Встановлення на підлозі та вимоги до кута нахилу

- Пристрій повинен встановлюватися у вертикальному положенні та не повинен нахилитися вперед, назад або вбік, а також не допускається встановлення в горизонтальному положенні чи догори дном.

Примітки щодо місця встановлення

- Рекомендовані поверхні для встановлення: суцільні цегляно-бетонні конструкції, бетонні стіни або підлоги.
- Альтернативні поверхні: Якщо використовуються інші матеріали (наприклад, гіпсокартон, дерево), вони повинні відповідати таким умовам:



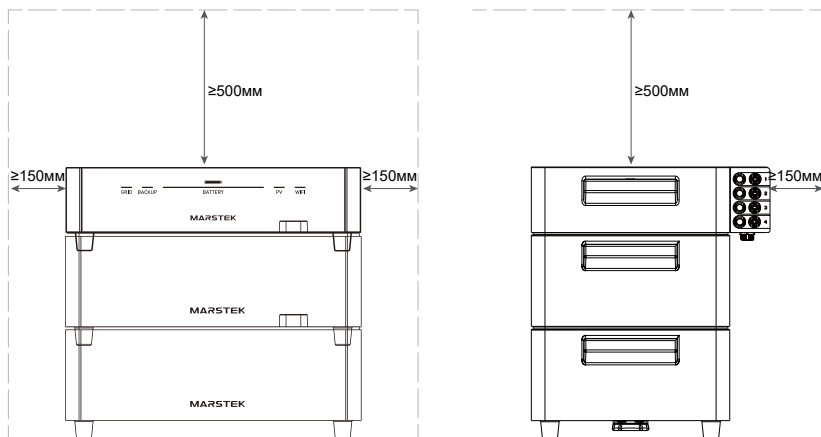
— Бути вогнестійкими.



— Відповідати вимогам щодо несучої здатності обладнання.

Вимоги до відстаней та безпеки

- Забезпечте достатній простір навколо пристрою для належного тепловідведення та електробезпеки.
- У верхній частині VENUS-D повинна бути мінімальна відстань не менше 500 мм, а ззаду - мінімальна відстань не менше 150 мм, щоб запобігти перекриттю вентиляції та розміщенню іншого обладнання поблизу. Ця вимога призначена для забезпечення потреб тепловідведення та безпечної ізоляції.



Заборонені предмети поблизу:

- Інше обладнання (крім пристроїв, сумісних із VENUS, та затверджених навісів).
- Легкозаймисті або вибухонебезпечні матеріали.

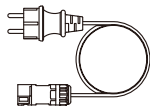
2.3 Аксесуари та необхідні інструменти

Необхідні аксесуари

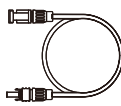
- Перед встановленням переконайтеся, що у Вас підготовлені такі аксесуари:



Конектор x1



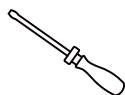
АС кабель x1



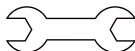
Кабель MC4 до 4 шт
(продається окремо)

Інструменти для встановлення

- Рекомендується підготувати інструменти для встановлення, включаючи:



Викрутки



Гайковий
ключ



Бокорізи



Ізоляційні
рукавички

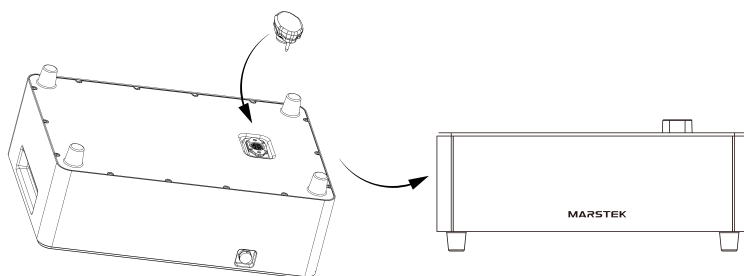


Рулетка

2.4 Монтаж

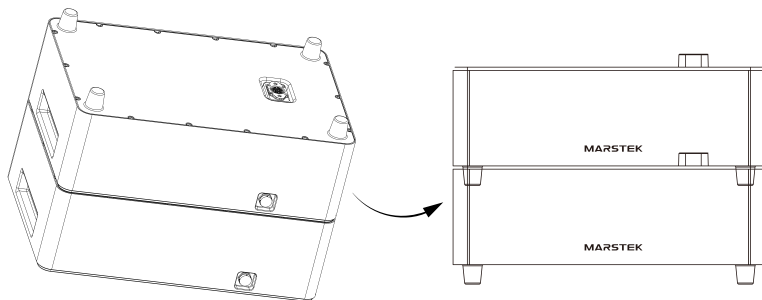
Крок 1

- Необхідно: MARSTEK VENUS-D додаткова батарея та конектор.
- Встановіть штекер у модульний порт, розташований у нижній частині найнижчої додаткової батареї. Після цього розмістіть батарею у горизонтальному положенні.



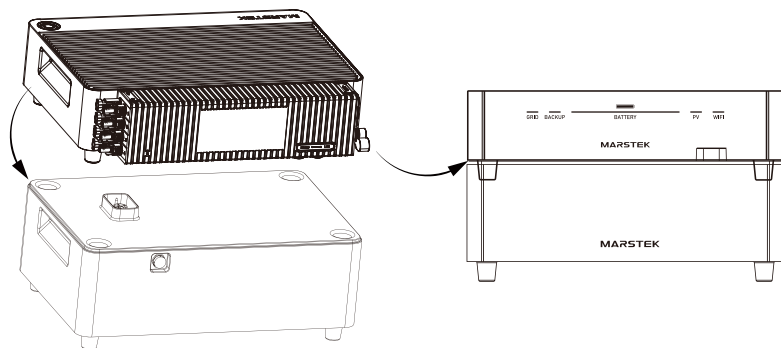
Крок 2 (Пропустіть цей крок, якщо немає двох або більше додаткових батарей)

- Необхідно: MARSTEK VENUS-D додаткова батарея.
- Встановіть решту додаткових батарей по одній.



Крок 3

- Необхідно: Інвертор MARSTEK VENUS-D.
- Дії: Встановіть інвертор на найвищій батареї.



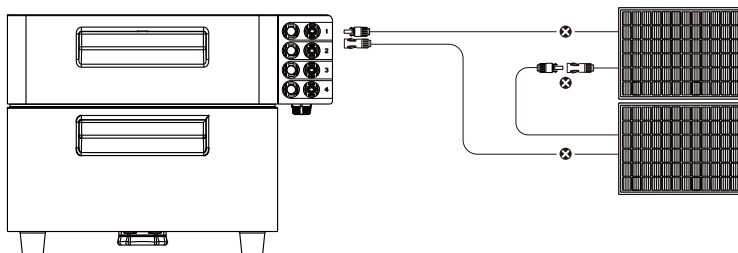
Крок 4

- Необхідно: Пристрій MARSTEK VENUS-D, сонячні панелі та PV-кабелі.
- Перед підключенням PV-кабелів зніміть водонепроникні заглушки з клем MC4 на пристрої, після чого підключіть позитивний і негативний полюси PV-панелей.

A Підключення PV-панелей

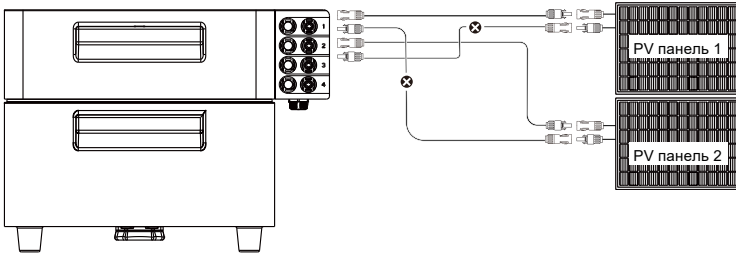


- Переконайтеся, що невикористані PV-порти на інверторі закриті водонепроникними ковпачками.
- Під час паралельного підключення PV модулів перевірте технічні характеристики PV модулів та переконайтеся, що сумарний струм короткого замикання не перевищує 40A.
- Ніколи не підключайте дві або більше PV-панелі послідовно, оскільки це призведе до перевищення вхідної напруги понад 60V і пошкодження обладнання.



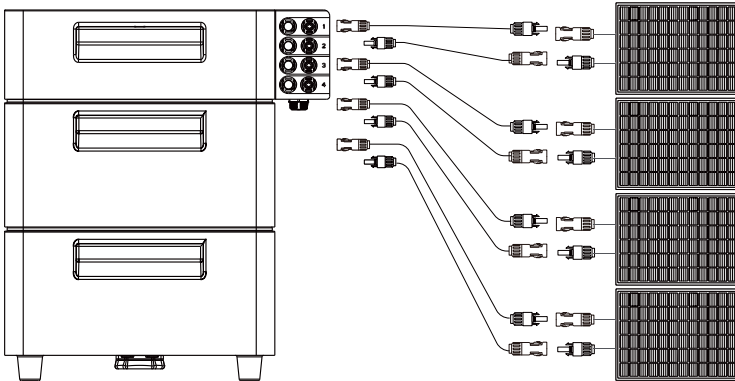


- Ніколи не підключайте один і той самий комплект PV-роз'ємів до різних комплектів PV-панелей.



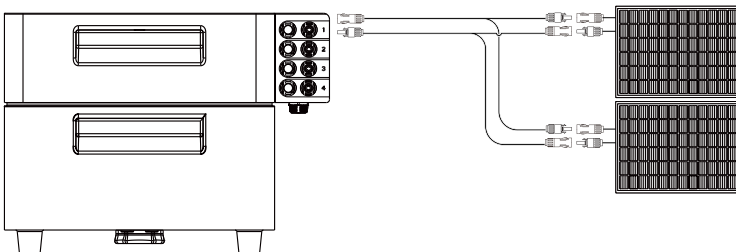
B Пряме підключення (до 4 PV-панелей)

- Підключайте кожен PV-модуль безпосередньо до одного й того самого комплекту PV-портів.



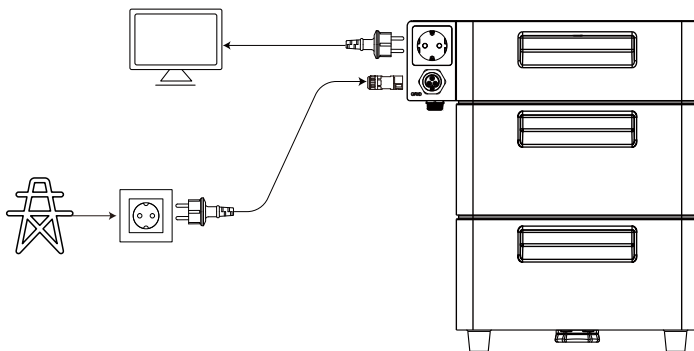
C Паралельне підключення (до 8 PV-панелей)

- Підключайте кожні два PV-модулі до одного й того самого комплекту PV-портів.



Крок 5

- Необхідно: MARSTEK VENUS-D, AC кабель, навантаження.
- Порядок дій:
 - Для розетки Grid: Підключіть циліндричний кінець комплектного AC кабелю до пристрою VENUS, а штекерний кінець AC кабелю - до розетки.
 - Для розетки BACKUP: Підключіть навантаження до розетки BACKUP.



Увага

НЕ підключайте одночасно розетки Grid і Backup пристрою VENUS до міської електромережі. Це може призвести до спрацювання автоматичного вимикача або можливого пошкодження пристрою.

Вимоги щодо відповідності

- Для безпечної експлуатації та оптимального строку служби пристрою необхідно суворо дотримуватися наведених вимог щодо підключення інтерфейсу заряджання PV та порту BACKUP.

- Неправильне підключення може призвести до:

- Короткого замикання через проблеми з напругою/струмом.
- Відмов системи через зворотний струм або несумісність конфігурації.
- Серйозних ризиків для безпеки, включаючи небезпеку пожежі.

3.

Застосунок MARSTEK

- Завантаження за посиланням:

<https://eu.hamedata.com/ems/apk/marstek/index.html>

- Завантаження за QR-кодом:



- Онлайн підтримка:









t.me/MarstekVenusE_bot

4.

Технічне обслуговування

4.1 Регламентне обслуговування

- Роботи з технічного обслуговування повинні виконуватися лише уповноваженим персоналом.
- Під час проведення технічного обслуговування обов'язково використовуйте засоби індивідуального захисту.
- Під час експлуатації переконайтеся, що умови навколишнього середовища відповідають вимогам розділу «Технічні характеристики».
- Якщо пристрій має несправності, не використовуйте його.
- Перевіряйте MARSTEK VENUS-D щонайменше один раз на рік.
- Переконайтеся, що компоненти тепловідведення не заблоковані жодним чином.

	Не розбирати	Обслуговування MARSTEK VENUS-D повинно виконуватися лише уповноваженим персоналом. Користувачам суворо заборонено ремонтувати будь-які внутрішні частини для забезпечення безпеки та збереження ізоляційних властивостей.
	Кабель АС виходу	Кабель АС виходу не підлягає заміні. У разі пошкодження проводів пристрій підлягає утилізації
	Відключення від джерела живлення	За відсутності інших зазначених умов завжди відключайте пристрій від мережі, виймаючи вилку з розетки, перед виконанням будь-якого технічного обслуговування або ремонту.
	Інструкції з очищення	Не використовуйте ганчірки з волокнистих або корозійних матеріалів для очищення, оскільки вони можуть створювати статичну електрику або спричинити корозію.
	Ремонт	Не намагайтеся ремонтувати виріб самостійно. Під час обслуговування використовуйте лише сертифіковані компоненти.
	Вимоги до автоматичного вимикача	Переконайтеся, що кожна лінія оснащена автоматичним вимикачем; центральний захисний пристрій не є обов'язковим.

4.2 Усунення несправностей

Якщо обладнання не працює належним чином, виконайте наведені нижче кроки:

- Перевірте всі електричні з'єднання та стан акумулятора.
- Перезапустіть систему.
- Зверніться до посібника користувача або розділу Часті запитання (FAQ) щодо відомих проблем та способів їх вирішення.

Якщо проблема не зникає, надайте службі підтримки клієнтів таку інформацію:

- Повні технічні характеристики обладнання.
- Детальний опис несправності.
- Будь-які зафіксовані коди помилок або індикаторні сигнали.

Проблема		Можлива причина	Рішення
Зона PV	Немає вхідної потужності PV	Недостатнє сонячне освітлення / Непідключені модулі / Неправильне підключення.	Перевірте умови освітлення та переконайтеся, що підключення PV панелей виконано правильно.
	Надмірно висока напруга PV	Послідовне з'єднання модулів / Напруга перевищує допустимий діапазон.	Зменшіть кількість модулів, з'єднаних послідовно, та переконайтеся, що вхідна напруга знаходиться в межах номінального діапазону.
	Надструм PV	Надмірна потужність підключених PV модулів / Несправність контролера.	Переконайтеся, що конфігурація потужності PV є коректною, та перевірте робочий стан контролера.
Зона батареї	Батарея не заряджається / не розряджається	Низький рівень заряду / Спрацювання захисту / Переривання зв'язку.	Перевірте рівень заряду акумулятора, перезавантажте обладнання та огляньте кабель зв'язку акумулятора.
	Помилка зчитування акумулятора	Ослаблена лінія зчитування батареї / Несправний модуль.	Перевірте інтерфейс та кабелі зчитування акумулятора та зверніться до сервісного центру за потреби.
	Висока температура акумулятора	Висока температура навколишнього середовища / Недостатнє тепловідведення.	Забезпечте належну вентиляцію навколо обладнання та перемістіть його в більш прохолодне місце.
Зона підключення до мережі	Неможливо підключитися до мережі / Збій підключення до мережі	Напруга або частота мережі перевищує допустимі межі.	Переконайтеся, що параметри підключеної мережі відповідають вимогам обладнання.
	Часте відключення після підключення до мережі	Коливання мережі / Спрацювання захисту обладнання.	Перевірте стабільність мережі та зверніться до технічної підтримки, якщо несправність зберігається.

Зона Backup	Збій запуску живлення в автономному режимі	Функцію не активовано / Недостатній рівень заряду акумулятора.	Перевірте, чи активована функція, перевірте рівень заряду акумулятора та спробуйте знову.
	Перевантаження живлення в автономному режимі	Потужність навантаження перевищує можливості інвертора.	Зменшіть навантаження та переконайтеся, що потужність знаходиться в допустимому діапазоні.
	Висока температура силового кола	Тривала робота на повному навантаженні / Неналежні умови тепловідведення.	Зменшіть навантаження та покращіть умови тепловідведення.
Застосунок	Не підключається Bluetooth / додаток не бачить станцію		<ol style="list-style-type: none"> 1. Увімкніть GPS (геолокацію). 2. Надайте додатку дозволу: Bluetooth, Геолокація, «Пошук пристроїв», робота у фоновому режимі. 3. Перезапустіть телефон і станцію. 4. Спробуйте інший телефон (можлива несумісність або обмеження iOS/Android). 5. Перевірте, чи пристрій не прив'язаний до іншого акаунта. Якщо прив'язка збережена - видаліть пристрій з акаунта/додатку та додайте повторно.
	Старий застосунок / немає режиму UPS		Оновіть застосунок до актуальної версії.
	Віддалене керування по Wi-Fi не працює		Використовуйте підключення смартфона до Wi-Fi та Bluetooth одночасно.
	Після вимкнення станції режим UPS не зберігається - вмикається ручний		<ol style="list-style-type: none"> 1. Пристрій має бути доданий на 1 телефон. 2. Надайте доступ іншому користувачу - через "Поділитись пристроєм" . 3. Для тесту - видаліть пристрій у іншого користувача і перевірте налаштування.
Заряджання	Система не заряджається		<ol style="list-style-type: none"> 1. Перевірте розетку - чи подається напруга (можна використати інший прилад). 2. Перевірте автомат на лінії розетки (може бути вимкнений). 3. Перевірте, чи немає навантаження в мережі під час налаштування (прилади можуть блокувати заряд). 4. У застосунку перевірте режим роботи та параметри мережі і заряду.
	Не йде зарядка, на екрані/в додатку «Standby»		<ol style="list-style-type: none"> 1. Перевірте, чи подається 230 В в мережу. 2. Перевірте автомат або ліній розетки. 3. Спробуйте іншу розетку. 4. Спробуйте іншу лінію підключення.
	Вибиває автомат під час заряджання		<ol style="list-style-type: none"> 1. Спробуйте іншу розетку. 2. Спробуйте іншу лінію підключення. 3. Перевірте номінал автомата та навантаження на лінії. 4. Зменшіть вхідне навантаження
	У застосунку показує 0% і станція не заряджається		Можлива помилка BMS (балансування). Потрібна діагностика у сервісному центрі.
	Рівень заряду стрибає (80% - 0%, 20% - 100%, або 30% - 0%)		<ol style="list-style-type: none"> 1. Повністю зарядіть до 100%, розрядіть до 12%. Повторіть 2 рази. 2. Якщо проблема зберігається - зверніться до сервісного центру.

Живлення	Не віддає енергію / не живить навантаження		<ol style="list-style-type: none"> 1. Підключіть навантаження напряму без АВР/перекидних автоматів. 2. Перевірте режим у застосунку і що вихід не заблокований правилами або порогом потужності. 3. Перезапустіть станцію.
	WARN / вимикається при невеликому навантаженні (особливо при підключенні через щиток/АВР)		<ol style="list-style-type: none"> 1. Перевірте напругу в мережі. 2. Перевірте заземлення (загальне по лінії / подовжувачу тощо). Після цього підключіть кожен прилад окремо, якщо на конкретному вибиває - включіть без нього. 3. Підключіть навантаження напряму без АВР/перекидних автоматів. Якщо напряму все працює - проблема в схемі підключення, потрібен електрик.
	Спрацьовує захист при великому навантаженні		<ol style="list-style-type: none"> 1. Перевірте пускові струми - вони можуть перевищувати можливості станції. 2. Встановіть пристрій плавного пуску. 3. Додайте модуль керування або використовуйте окрему лінію.
	Котел / чутлива техніка не працює		<ol style="list-style-type: none"> 1. Перевірте наявність та правильність заземлення. 2. Може бути потрібне занулення так, щоб нуль на виході співпадав з нулем мережі на вході. 3. Зверніться до електрика.
Зарядження	Через автомат/АВР іноді з'являється помилка, пристрій «перезапускається»		<ol style="list-style-type: none"> 1. Підключіть навантаження напряму без АВР/перекидних автоматів. 2. Перевірте напругу в мережі - нижче 195В пристрій не працює. 3. Якщо є стрибки напруги - встановіть стабілізатор або переробіть схему з електриком.
	Не вмикається автономно при зникненні напруги в мережі (індикатор горить, старту немає)		<ol style="list-style-type: none"> 1. Перевірте чи не розряджена батарея. 2. Перевірте у застосунку, чи не вимкнений автономний режим. 3. Перезапустіть станцію.

4.3 Поширені питання

П: Що таке Marstek Venus-D?

В: Marstek Venus-D - компактна Plug-In система накопичення енергії формату «все в одному», яка складається з інвертора та додаткових батарей.

П: Для чого призначена система?

В: Marstek Venus-D призначена для забезпечення резервного або автономного живлення під час відключень світла, а також для заощаджень витрат на електроенергію.

П: У чому головні переваги Marstek Venus-D?

В: Основні переваги системи: автономність, масштабування ємності, автоматична робота без втручання користувача, компактність та безшумна робота.

П: Чи безпечна система для щоденного використання?

В: Так. Venus-D має багаторівневий захист від перевантаження, перегріву, короткого замикання та перенапруги. Клас захисту корпусу - IP65.

П: Що дає активація продукту?

В: Гарантовану підтримку продукту, а також віддалене сервісне діагностування та обслуговування.

П: Скільки батарей можна підключати до інвертора? Яка максимальна ємність системи?

В: Ви можете підключити до 6 батарей (2.56 кВт*год кожна). Максимальна ємність - 15.36 кВт*год.

П: Який тип батарей?

В: LiFePO4.

П: Скільки циклів перезарядження?

В: 6000 до 80% ємності.

П: Який термін служби?

В: До 15 років.

П: Можна зарядити пристрій до 100% і тримати постійно в мережі?

В: Так, можна - система працює як ДБЖ (байпас).

П: Що таке "Глибина розряду аккумулятора" і як налаштувати?

В: Це мінімальний поріг, нижче якого станція перестає віддавати енергію для захисту батареї.

1. Мінімальне значення заряду близько 12%.
2. Налаштовується в застосунку в параметрах батареї/режиму.

П: Які є способи підключення Venus-D?

В: Є наступні варіанти підключення:

1. Підключення до розподільчого щитка з автоматичним або ручним перемиканням. У разі зникнення напруги в електромережі система автоматично перемикається на живлення від аккумулятора протягом 20 мс, забезпечуючи безперервну подачу електроенергії в будинок.
2. Підключення пристроїв напругою до Marstek Venus-D через BackUp розетку 230В. У цьому режимі система забезпечує резервне живлення всіх підключених до неї пристроїв.

П: Чи підтримує система наскрізне зарядження?

В: Так, підтримує.

П: Чи можна заряджати систему від електромережі?

В: Так. Marstek Venus-D заряджається від стандартної однофазної мережі 230 В через розетку.

П: Чи потрібно щось перемикати вручну?

В: Ні. Перемикання між мережею та автономним живленням відбувається автоматично.

П: Чи можна заряджати Venus-D від генератора?

В: Так, від інверторного.

П: Як перезапустити Venus-D після помилки або захисту?

В: Виконайте наступні дії:

1. Повністю вимкніть станцію (затисніть кнопку живлення на 3 секунди).
2. Зачекайте кілька хвилин.
3. Увімкніть пристрій повторно (коротко натисніть кнопку живлення).

П: Яку техніку може живити система?

В: Система потужністю 2.5 кВт здатна одночасно живити основні побутові прилади: холодильник, мікрохвильова піч, електрочайник, телевізор, комп'ютер, тощо у межах допустимого навантаження.

П: Яка форма вихідного сигналу? Чи можна підключати котел?

В: Чиста синусоїда. Так.

П: Що відбувається під час відключення електроенергії?

В: У разі зникнення напруги в мережі система автоматично переходить в автономний режим і продовжує живити підключені пристрої без участі користувача.

П: Чи нагрівається система під час роботи?

В: Незначне нагрівання є нормальним. Охолодження здійснюється за рахунок природної конвекції, без вентиляторів, що забезпечує тиху роботу.

П: Чи шумить Marstek Venus-D?

В: Ні. Система працює практично безшумно (рівень шуму менше 40 дБ), що дозволяє встановлювати її у житлових приміщеннях.

П: Чи можна керувати системою дистанційно?

В: Так. Marstek Venus-D підтримує керування та моніторинг через мобільний застосунок по Wi-Fi або Bluetooth, а також має LED-індикацію стану роботи.

П: Що можна налаштовувати в застосунку та які дані переглядати?

В: У застосунку ви можете обирати режими роботи, регулювати потужність заряджання/розряджання, встановлювати сценарії використання та переглядати статистику.

П: Як надати доступ до станції іншому користувачу?

В: Виконайте наступні дії:

1. Увійдіть у налаштування пристрою - "Поділитись/Share device".
2. Надішліть запрошення на пошту нового користувача.
3. Не передавайте логін/пароль від акаунта. Новий користувач має створити власний акаунт.

Характеристики інвертора	
DC: Вхід PV	
Максимальна вхідна потужність	4000W
Діапазон напруги MPPT	16V ~ 55V
Пускова напруга	22V
Діапазон робочої напруги	16V ~ 60V
Максимальна вхідна напруга	60V
Максимальний вхідний струм (один канал)	32A
Максимальний струм короткого замикання (один канал)	40A
Кількість вхідних каналів PV	4
Кількість MPPT трекерів	4
AC: Вхід з підключенням до мережі	
Номінальна вхідна потужність	2200VA
Кількість робочих фаз	L/N/PE
Номінальна напруга мережі	230V
Номінальна частота мережі	50Hz
Номінальний вхідний струм мережі	9.57A
AC: Вихід з підключенням до мережі	
Номінальна вихідна потужність	800VA / 2200VA
Кількість робочих фаз	L/N/PE
Номінальна напруга мережі	230V
Номінальна частота мережі	50Hz
Номінальний вихідний струм мережі	3.48A / 9.57A
Коефіцієнт потужності	> 0.99 (за замовчуванням)
THDi	< 3%
AC: Автономний вихід	
Номінальна вихідна потужність	2200VA
Пікова вихідна потужність	2500VA
Номінальний вихідний струм	9.57A
Номінальна вихідна напруга	230V
Номінальна частота вихідної напруги	50Hz

THDu	< 3%
Параметри додаткової батареї	
Номінальна напруга	51.2V (16с)
Ємність	2.56 kWh
Термін служби	>6000 циклів (25°C)
Тип акумулятора	LiFePO4
Глибина розряду (DOD)	90%
Струм	50А
Максимальна кількість батарей в системі	6 шт
Захист	
Клас захисту	Class I
Клас стійкості до перенапруги	DC II / AC III
Основні параметри	
Діапазон температури навколишнього середовища	-20 ~ +60°C (Зберігання: -30 ~ +85°C)
Відносна вологість	0 - 95%
Ступінь захисту	IP65
Метод охолодження	Природне охолодження
Максимальна висота встановлення	2000 м
Інше	
Підключення до мережі AC	Вилка (Euro16A)
Індикація	Світлодіодна світлова смуга
Спосіб зв'язку	Bluetooth, WiFi, RS-485, Ethernet

Примітка 1: Діапазон номінальної напруги/частоти може бути змінений відповідно до вимог місцевого енергопостачального органу.

Примітка 2: Зверніться до місцевих електротехнічних норм для визначення кількості блоків MARSTEK VENUS, які можуть бути підключені до кожного відгалуженого кола.

Параметри додаткової батареї (ЕВМ)

Параметри акумулятора

Номинальна напруга	51.2V (16с)
Рівень енергії	2.56kWh
Кількість циклів	>6000 (25°C)
Тип акумулятора	LiFePO4
Глибина розряду	90%
Ємність	50Ah

Основні параметри

Діапазон температури навколишнього середовища	-20 ~+ 60°C (Зберігання: -30 ~+ 85°C)
Відносна вологість	≤95%
Ступінь захисту	IP65
Метод охолодження	Природне охолодження
Максимальна висота встановлення	2000 м

Запобіжні заходи

- Серія MARSTEK VENUS-D була розроблена та протестована відповідно до міжнародних стандартів безпеки. Однак під час встановлення та експлуатації необхідно дотримуватися правил безпеки. Монтажники повинні уважно прочитати, повністю зрозуміти та суворо дотримуватися всіх інструкцій, запобіжних заходів і попереджень, наведених у цьому посібнику.
- Суворо забороняється здійснювати реверс-інжиніринг, декомпіляцію, розбирання, модифікацію, імплантацію або виконувати будь-які інші похідні дії з програмним забезпеченням. Також забороняється вивчення внутрішньої логіки реалізації, отримання вихідного коду, порушення прав інтелектуальної власності будь-яким способом або розголошення результатів тестування програмного забезпечення.
- Усі операції, включаючи транспортування, зберігання, встановлення, використання та технічне обслуговування, повинні відповідати чинним законам і технічним вимогам. Обладнання повинно використовуватися в середовищі, що відповідає зазначеним умовам проєктування. Будь-які відмови обладнання, несправності або пошкодження компонентів, спричинені неналежними умовами навколишнього середовища тощо, не покриваються гарантією. Виробник не несе відповідальності за будь-яку компенсацію, пов'язану з тілесними ушкодженнями або матеріальними збитками.

Компанія не несе відповідальності за такі обставини або їх наслідки:

- Пошкодження обладнання, спричинені стихійними лихами (наприклад, землетрусами, повеннями, зсувами ґрунту, ударами блискавки, пожежами, збройними конфліктами, торнадо або іншими форс-мажорними обставинами).
- Експлуатація обладнання поза умовами, визначеними в цьому посібнику. Встановлення або використання в середовищах, що не відповідають чинним міжнародним, національним або регіональним стандартам.
- Недотримання інструкцій з експлуатації та попереджень щодо безпеки, наведених у документації.
- Несанкціоноване розбирання, модифікація, включаючи внесення змін до програмного забезпечення.
- Пошкодження, завдані під час транспортування користувачем або третьою стороною.
- Пошкодження внаслідок умов зберігання, які не відповідають вимогам документації.
- Використання матеріалів та інструментів, що порушують місцеві закони, нормативи або застосовні стандарти.
- Пошкодження внаслідок недбалості, грубої недбалості, умисних неправомірних дій, неналежної експлуатації або інших причин, що не залежать від виробника.

Особиста безпека

- Перед встановленням переконайтеся, що живлення вимкнено. Не встановлюйте та не від'єднуйте кабелі, коли живлення увімкнено.
- Нестандартна або неправильна експлуатація обладнання під напругою може призвести до пожежі, ураження електричним струмом або вибуху, що може спричинити матеріальні збитки, травми або навіть смерть.
- Перед початком роботи зніміть провідні предмети, такі як годинники, браслети, каблучки та ланцюжки, щоб уникнути ураження електричним струмом.
- Під час роботи використовуйте спеціальні ізольовані інструменти для запобігання ураженню електричним струмом або короткому замиканню.

- Не торкайтеся безпосередньо або опосередковано інших провідників і не контактуйте з обладнанням електроживлення через вологі або мокрі предмети.
- Не вмикайте обладнання, доки його не буде правильно встановлено або перевірено фахівцем.
- Лише кваліфіковані спеціалісти або належним чином підготовлений персонал мають право встановлювати, експлуатувати або обслуговувати це обладнання.
- Якщо під час експлуатації виникає будь-який ризик травмування або пошкодження обладнання, негайно припиніть роботу та повідомте про інцидент.
- Не торкайтеся обладнання під напругою, оскільки його поверхня може бути гарячою.

Електробезпека

- Перед встановленням переконайтеся, що обладнання не має пошкоджень. В іншому випадку можливі ураження електричним струмом або пожежа.
- Нестандартні або неправильні дії можуть призвести до пожежі або ураження електричним струмом.
- Запобігайте потраплянню сторонніх предметів всередину обладнання під час експлуатації.
- Для обладнання, яке потребує заземлення, спочатку підключайте провід заземлення під час встановлення та від'єднуйте його останнім під час демонтажу.
- Відключайте обладнання та його вимикачі перед встановленням або зняттям будь-яких силових кабелів.
- Не пошкоджуйте провідники заземлення.
- Клеми обладнання повинні використовуватися лише для електричних підключень.
- Переконайтеся, що всі електричні підключення відповідають місцевим електротехнічним нормам і стандартам.
- Перед роботою в режимі підключення до мережі необхідно отримати дозвіл від місцевої енергопостачальної компанії.
- Використовуйте спеціальні ізольовані інструменти для всіх операцій з високою напругою.
- Ремонт повинен виконуватися з використанням кваліфікованих і сертифікованих компонентів, встановлених уповноваженим підрядником або представником сервісної служби Marstek Energy Co., Limited. Такі компоненти повинні використовуватися лише за призначенням і для сертифікованих цілей.
- Не піддавайте обладнання впливу легкозаймистих або вибухонебезпечних газів чи диму. Не виконуйте жодних робіт з обладнанням у таких середовищах.
- Не зберігайте легкозаймисті або вибухонебезпечні матеріали поблизу обладнання.
- Встановлюйте обладнання в сухому, добре вентиляваному місці, подалі від будь-яких рідин.
- Переконайтеся, що вентиляційні отвори або системи тепловідведення не заблоковані, щоб запобігти перегріву або пожежі.

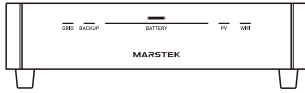
Механічна безпека

- Не свердліть отвори в обладнанні.
- Будьте обережні, щоб уникнути травм під час переміщення важких предметів.

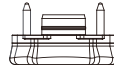
7.

Додаток

Комплектація



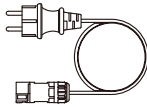
Інвертор
MST-HI-2200



Конектор x1



Інструмент x1



Кабель АС x1

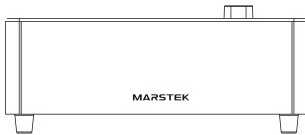


Гарантійний талон x1



Інструкція з
експлуатації x1

Комплектація додаткової батареї



Додаткова батарея
MST-E2.5ST-D



Гарантійний талон x1

MARSTEK
Power Anywhere & Anytime