

Yeelight Mesh Downlight M2

Вбудований смарт-світильник

Інструкція з експлуатації

Встановлення

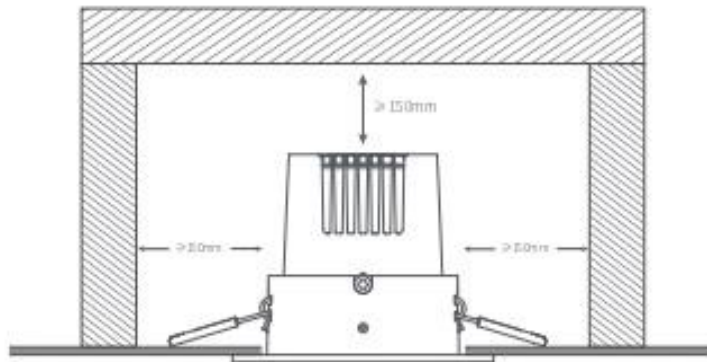
1. Відкрийте упаковку та дістаньте смарт-світильник.



* Перед встановленням переконайтеся, що живлення вимкнено для запобігання ураження електричним струмом. Встановлюйте світильник строго згідно з інструкцією, якщо смарт-світильник був неправильно встановлений, це може призвести до нещасних випадків, наприклад падіння, пожежі, ураження електричним струмом тощо.

2. Зробіть монтажні отвори в стелі.

Пробийте отвори за допомогою необхідних інструментів відповідно до розміру світильника. (Розмір отвору для Yeelight smart downlight M2 та Yeelight smart spotlight M2 становить 70-80 мм, Розмір отвору для Yeelight smart downlight M2 Pro становить 90-100 мм)



70 – 80 мм

90-100 мм

3. Підключення до дротів живлення.

Підключіть захищені дроти до клеми пристрою, рекомендується, щоб підключення виконували особи з відповідною кваліфікацією; будь ласка, дотримуйтеся правил електробезпеки.

Примітка: коричневий дріт – це дріт під напругою, а синій – нейтральний дріт.



4. Вставте пристрій у стелю.

Встановіть пружинні затискачі вертикально і вставте їх у отвори в стелі.



Примітка:

- Будь ласка, переконайтеся, що живлення вимкнено перед тим, як встановлювати пристрій, перед тим, як зняти світильник та під час перевірки.
- Призначений для використання тільки в сухому середовищі.
- Цей світильник підходить для стель товщиною 5 – 16 мм.



Не накривайте світильник теплоізоляційним матеріалом!

Підключення до Додатку Yeelight

1. Цей виріб потрібно використовувати з мережевим хабом (шлюзом Yeelight Bluetooth) для підключення до Додатку і виконання відповідного інтелектуального керування. Мережевий хаб (шлюз Yeelight Bluetooth) необхідно купувати окремо.
2. Перш ніж підключатися до Додатку та виконувати відповідне інтелектуальне керування, скиньте налаштування пристрою і переконайтеся, що мережевий шлюз Bluetooth підключений до мережі належним чином і має доступ до Інтернету.
3. Цим виробом можна керувати за допомогою Додатку Yeelight і також його можна синхронізувати з іншими пристроями Yeelight.
4. Відскануйте QR-код, щоб завантажити та встановити Додаток Yeelight; користувачі, які встановили Додаток Yeelight можуть безпосередньо увійти на сторінку підключення пристрою. Або шукайте *Yeelight* в магазині Додатків, потім завантажте та встановіть Додаток.
5. Відкрийте домашню сторінку Додатку, натисніть «+» у верхньому правому куті сторінки та додайте пристрої згідно з підказками у Додатку. Або скористайтесь мережевим шлюзом з голосовою функцією, видайте голосову команду шлюзу: «Знайдіть пристрій» і дотримуйтесь голосових підказок для підключення.

* Будь ласка, переконайтеся, що Wi-Fi доступний і доступ до Інтернету є у наявності (цей виріб не підтримує мережі з частотою 5Ггц). Відповідна назва цього виробу в списку пристроїв у Додатку – «Downlight & Spotlight M2».




Примітка: через оновлення та вдосконалення Додатку Yeelight фактична послідовність дій може дещо відрізнятись від описаної вище процедури.
Будь ласка, дотримуйтесь інструкцій у поточній версії Додатку.

Як відновити заводські налаштування

Використовуйте перемикач світла, щоб увімкнути та вимкнути світильник п'ять разів поспіль (увімкнути на дві секунди, потім вимкнути на дві секунди). Світильник буде перебувати в режимі мерехтіння. Через 5 секунд він автоматично перезавантажиться. Це означає, що світильник відновлений до заводських налаштувань.

Попередження

1. Перевірте напругу перед використанням виробу. Невідповідна напруга може пошкодити виріб і спричинити потенційну небезпеку.
2. При роботі світильник буде нагріватися. Забезпечте достатню вентиляцію для світильника, щоб переконатися у належному відведенні тепла.
3. Тільки для використання всередині приміщень. 
4. Джерело світла цього смарт-світильника не замінюється. Якщо джерело світла вже не можна використовувати належним чином, слід повністю замінити світильник.
5. Зовнішній гнучкий кабель або шнур цього світильника не замінюється; якщо шнур пошкоджено, слід припинити користуватися світильником і утилізувати його;
6. Коробка з клемами не входить в комплект поставки; процедуру встановлення повинен виконувати кваліфікований електрик.
7. Світильник II класу захисту.

Технічні характеристики

	Yeelight Mesh Downlight M2	Yeelight Mesh Downlight M2 Pro	Yeelight Mesh Spotlight M2
Модель	YLTS02YL	YLTS03YL	YLTS04YL
Кут розсіювання	75°	65°	30°
Номинальна потужність	5 Вт (12 × 1Вт/світлодіодний модуль)	8 Вт (16 × 1Вт/світлодіодний модуль)	5 Вт (10 × 1Вт/світлодіодний модуль)
Світловий потік	350 люменів	600 люменів	320 люменів
Розмір виробу	Ø93x73,5 мм	Ø113x81,5 мм	Ø93x73,5 мм
Розмір отвору	70-80 мм	90-100 мм	70-80 мм
Номинальний вхід	220В-240В~50/60Гц 0.045А	220В-240В~50/60Гц 0.065А	220В-240В~50/60Гц 0.045А
Колірна температура	2700К-6500К		
Бездротовий зв'язок	Bluetooth 4,2		
Вміст упаковки	Смарт-світильник, інструкція з експлуатації		
Коефіцієнт потужності	0,5		
Робоча частота	2402МГц-2480МГц		
Максимальна вихідна потужність	6,81дБм		



Декларація про відповідність нормам ЄС

Ця компанія Qingdao Yeelink Information Technology Co., Ltd. заявляє, що цей тип радіообладнання відповідає чинним Директивам ЄС та Європейським нормам і поправкам.



WEEE Інформація про утилізацію та переробку відходів електронного та електричного обладнання.

Усі вироби з цим символом в подальшому будуть вважатися відпрацьованим електричним та електронним обладнанням (WEEE згідно з Директивою 2012/19/ЄС), яке не слід змішувати з несорттованими побутовими відходами. Натомість, ви повинні захищати здоров'я людей та навколишнє середовище, передаючи своє відпрацьоване обладнання до спеціального пункту збору відходів електричного та електронного обладнання, призначеного урядом або місцевою владою. Правильна утилізація та переробка допоможуть запобігти потенційним негативним наслідкам для навколишнього середовища та здоров'я людей. Будь ласка, зв'яжіться з відповідними спеціалістами або місцевою владою для отримання додаткової інформації про місце розташування, а також про умови таких пунктів збору.

Будь ласка, прочитайте цю інструкцію перед початком використання виробу

Для отримання додаткової інформації, будь ласка, відвідайте веб-сайт www.yeelight.com

Виробник: Qingdao Yeelink Information Technology Co., Ltd.

Адреса: F10-B4, Корпус В, Міжнародний парк інноваційних технологій, р-н Лаошань, 266101, м. Циндао, Китай

Електронна пошта відділу технічної підтримки: support@yeelight.com