



GRAD®

Імпортёр/уповноважений представник на території України ТОВ «Сіґма. Україна» ТМ «Grad»
Україна, 61176, Харків, вул. Єнакіївська, 19/318

Виробник: Шанхай Даймонд Трейдинг ЛТД,
1602 Мингшен бізнес плаза, 400 Каобао роад, 200233, Шанхай, Китай

Подрібнювач зерна

ІНСТРУКЦІЯ З ЕКСПЛУАТАЦІЇ

артикул:

5381525



ЗМІСТ

1. Загальний опис	3
2. Зовнішній вигляд	4
3. Комплект поставки	5
4. Технічні дані	5
5. Правила техніки безпеки	6
6. Експлуатація	6
6.1. Схема підключення до електромережі	6
6.2. Схема підключення електродвигуна	7
6.3. Порядок роботи	7
7. Технічне обслуговування	8
8. Зберігання	8
9. Можливі несправності та методи їх усунення	8
10. Утилізація	9
11. Гарантійні зобов'язання	9
12. Сервіс і консультації по експлуатації	9
13. Гарантійні умови	9
14. Особливі відмітки з безпеки експлуатації виробу	10

ШАНОВНИЙ ПОКУПЕЦЬ!

Ми дякуємо Вам за вибір виробів торгової марки «Grad». Перед експлуатацією подрібнювача зерна обов'язково ознайомтеся з цією інструкцією. Недотримання правил експлуатації і техніки безпеки може призвести до виходу з ладу подрібнювача зерна і завдати шкоди здоров'ю.

Подрібнювач зерна ТМ «Grad» за своєю конструкцією та експлуатаційними характеристиками відповідає наступним стандартам:

- › Технічного регламенту безпеки машин, затверджений Постановою КМУ №62 від 30.01.2013р.
- › Технічного регламенту з електромагнітної сумісності обладнання, затверджений Постановою КМУ № 1077 від 16.12.2015р.;
- › Технічного регламенту низьковольтного електричного обладнання, затверджений Постановою КМУ № 1067 від 16.12.2015р.



Виробник залишає за собою право вносити зміни в конструкцію без додаткового узгодження і повідомлення.



Перед установкою і експлуатацією подрібнювача зерна уважно ознайомтеся з цією інструкцією. Виробник і продавець знімає з себе усю відповідальність за можливі несправності у разі недотримання нижченаведених рекомендацій або умов, вказаних в інструкції або на табличці на виробі, а так само за будь-який збиток, заподіяний при використанні виробу не за призначенням. Подрібнювач зерна відноситься до побутових електроприладів, робота яких пов'язана з підвищеною небезпекою, тому ніколи не залишайте його ввімкненим без нагляду.

1. ЗАГАЛЬНИЙ ОПИС

Подрібнювач зерна використовується для подрібнення зерна (наприклад, пшениці, ячменю, іржі і т. п.). Фракція на виході використовується для приготування кормів для тварин у сільському господарстві.

Серед особливостей цієї моделі, можна відмітити унікальний інерційний різальний механізм.

Після того, як одна різальна кромка ножа зробилася непридатною, можна розгорнути ніж і використати подрібнювач зерна далі. Також, слід зазначити, невеликий рівень споживання електроенергії, високу продуктивність для цього типу пристроїв і відносно малу вартість. Крім того, подрібнювач зерна легко переносити, оскільки він має невеликі габаритні розміри і малу вагу.

Принцип роботи

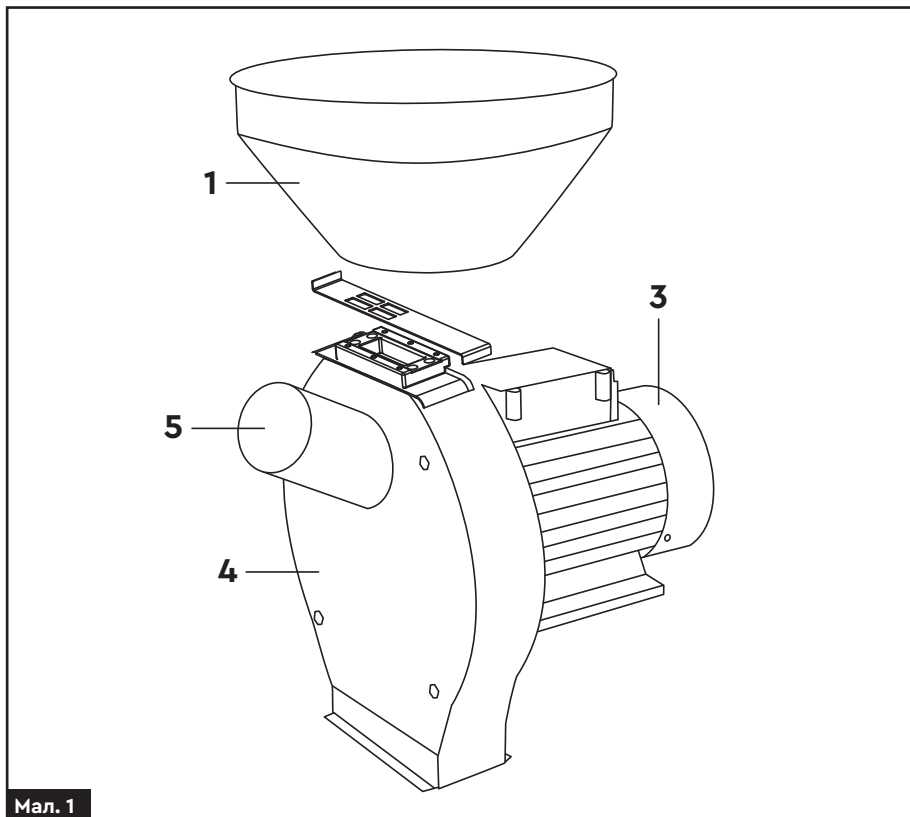
При дробленні зерна, засипаного у розташований у верхній частині бункер, воно надходить у робочу область, де відбувається його подрібнення.

Коренеплоди подаються через спеціальне вікно у передній стінці корпусу, де подрібнюються спеціальними ножами. Подрібнена маса зсипається через вихідний отвір у мішок чи іншу ємність.



Питома вологість зерна, бобів чи качанів кукурудзи має бути не більше 15%!

2. ЗОВНІШНІЙ ВИГЛЯД



Мал. 1

1	Приймальний бункер	4	Робоча камера
2	Дозуюча заслінка	5	Завантажувальний бункер для несіпучих культур
3	Електродвигун		

3. КОМПЛЕКТ ПОСТАВКИ

Найменування	Кількість
Подрібнювач зерна	1 шт.
Приймальний бункер	1 шт.
Болт М6 (для з'єднання бункера і подрібнювача)	6 шт.
Набір калібрувальних сит 2, 3, 4, 5 мм	4 шт.
Інструкція з експлуатації	1 шт.
Гарантійний талон	1 шт.
Упаковка	1 шт.

4. ТЕХНІЧНІ ДАНІ

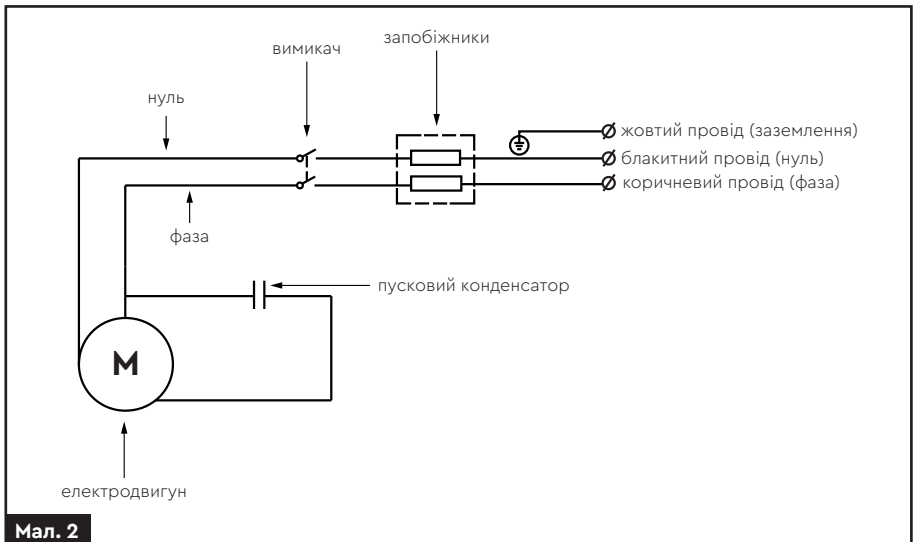
Найменування	5381525
Напруга мережі, В	220/240
Частота мережі, Гц	50
Споживана потужність, кВт	2.5
Частота обертання валу електродвигуна, об/хв	2900
Ступінь захисту	IP44
Клас ізоляції	В
Робоча температура довкілля, °С	від -25°С до +40°С
Продуктивність подрібнювача, кг/год (вид продукту для подрібнення)	230 (зернові) 90 (качани кукурудзи)
Маса, кг	16.5
Габаритні розміри	
Довжина, мм	350
Ширина, мм	305
Висота, мм	405

5. ПРАВИЛА ТЕХНІКИ БЕЗПЕКИ

- › Перед початком роботи, для забезпечення нормальної і безпечної роботи подрібнювача зерна, ознайомтеся з цією інструкцією.
- › Подрібнювач зерна повинен мати надійне заземлення для запобігання ураження електричним струмом. Електричну мережу, в яку буде ввімкнений подрібнювач зерна, рекомендуємо оснастити пристроєм захисного відключення (ПЗВ). Негайно від'єднайте вилку шнура від розетки, у разі появи іскор з робочої камери і при появі запаху гару або диму.
- › Огляд та ремонт подрібнювача зерна слід проводити тільки при від'єднаному від джерела живлення мережевому шнурі.
- › Не допускайте до роботи з подрібнювачем зерна дітей і підлітків.
- › Не опускайте пальці в завантажувальне вікно на дні бункера.
- › Не засипайте у бункер зерно із сторонніми предметами.
- › Не використовуйте сире зерно або з вологістю більшою, ніж зазначив виробник.
- › Не допускайте попадання сторонніх предметів і води в середину робочої камери.
- › Під час роботи подрібнювача зерна забороняється закривати вентиляційні отвори на корпусі електродвигуна.
- › Не проштовхуйте зерно по бункеру. Зерно повинно переміщатися самопливом (під власною вагою).
- › Періодично перевіряйте сито і ступінь зносу ножів. Якщо ширина робочої кромки ножа складе менше половини первинної, то ніж необхідно розгорнути. Після критичного зносу обох кромок – ніж підлягає заміні.
- › Не рекомендується працювати з подрібнювачем зерна без відповідного захисту – респіратор, окулярів, рукавичок.

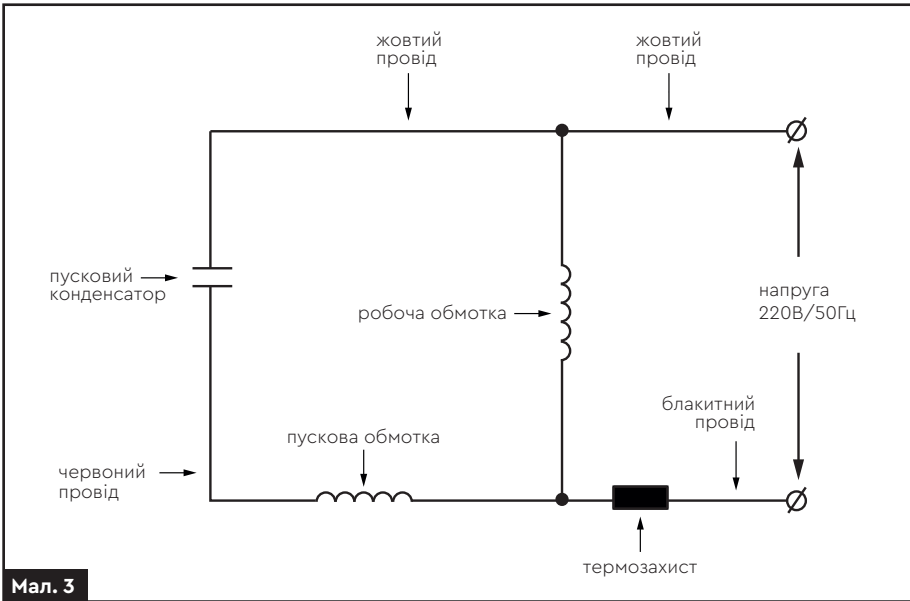
6. ЕКСПЛУАТАЦІЯ

6.1. Схема підключення до електромережі



Мал. 2

6.2. Схема підключення електродвигуна



6.3. Порядок роботи

⚠️ Подрібнювач зерна має встановлюватися і обслуговуватися кваліфікованим персоналом. Установка і обслуговування повинні відповідати місцевим стандартам. Перед запуском переконайтеся, що подрібнювач зерна надійно закріплений на горизонтальній поверхні через отвори, розташовані в нижній частині станини подрібнювача.

1. Витягніть комплектуючі з упаковки і встановіть приймальний бункер (1) на основну частину подрібнювача зерна.
2. Розташуйте дозуючу заслінку (2) між бункером і основною частиною подрібнювача зерна.
3. Зафіксуйте приймальний бункер (1) болтами М6 (входять у комплект).
4. Встановіть подрібнювач зерна на горизонтальній поверхні і зафіксуйте його 4 болтами М8 через отвори, розташовані в нижній частині станини подрібнювача зерна.

5. Відкрутіть 4 болти на передній кришці подрібнювача зерна, зніміть кришку, встановіть сито необхідного калібру, закрийте кришку і закрутіть болти в зворотному порядку.
6. Включіть мережевий штепсель в розетку.
7. Запустіть подрібнювач зерна кнопкою на корпусі електродвигуна.
8. Встановіть місткість для прийому переробленого зерна.
9. Видаліть із зерна, яке подрібнюватиметься, сторонні предмети – каміння, сміття тощо. Завантаження зерна у бункер дозволено тільки після ввімкнення електродвигуна подрібнювача зерна.
10. Подрібнювач зерна готовий до роботи.
11. По закінченню роботи, відключіть подрібнювач зерна від мережі і очистіть робочу зону.



Не перегрівайте двигун! Це може скоротити строк його служби!

7. ТЕХНІЧНЕ ОБСЛУГОВУВАННЯ

- › Перед першим помелом і після тривалого зберігання ввімкніть подрібнювач зерна і дайте йому попрацювати 10–15 хвилин вхолосту, для просушування електричної частини подрібнювача зерна.
- › Після закінчення роботи обережно видаліть залишки подрібнених продуктів, виключивши попадання вологи на електродвигун.
 - Продуйте усі технологічні отвори.
 - Протріть досуха.

8. ЗБЕРІГАННЯ

- › Транспортування і зберігання виробу необхідно здійснювати тільки в індивідуальній упаковці.
- › Подрібнювач зерна зберігати в сухому приміщенні при кімнатній температурі.
- › Не мити виріб під струменем води і не допускати попадання вологи на електродвигун.
- › У разі попадання вологи на електродвигун його необхідно ретельно висушити.

9. МОЖЛИВІ НЕСПРАВНОСТІ ТА МЕТОДИ ЇХ УСУНЕННЯ



Усі роботи по ремонту і обслуговуванню подрібнювача зерна проводити тільки при вимкненій з мережі штепсельної вилки і після повної зупинки ротора подрібнювача зерна. Не відкривайте передню кришку, не намагайтеся очищати робочу камеру, якщо ротор електродвигуна і інерційний механізм не зупинився.

Несправність	Можлива причина	Способи усунення
При ввімкненні електродвигун не працює	Перегорів мережевий запобіжник	Замініть запобіжник.
	Поганий контакт на вимикачі	Очистіть контакти або замініть вимикач.
	Втрати напруги на кабелі	Перевірте і затягніть силові клемаи.
	Кабель пошкоджений	Замініть кабель.
	Згорів пусковий конденсатор електродвигуна	Зверніться до сервісного центру.
Електродвигун сильно гріється, вимикається (вимикається термозахист)	Пошкоджена одна з обмоток статора електродвигуна	Зверніться до сервісного центру.
	Великий обсяг подачі зерна	Зменшіть подачу зерна.
	Заклинило вал чи підшипники електродвигуна	Зверніться до сервісного центру.
	Пошкоджена одна з обмоток статора електродвигуна	Зверніться до сервісного центру.
	Поганий контакт на вимикачі	Очистіть контакти чи замініть вимикач.

Несправність	Можлива причина	Способи усунення
Електродвигун сильно гріється, вимикається (вмикається термозахист)	Підвищена/знижена напруга в мережі	Стабілізуйте напругу.
	Електродвигун працює при критичних навантаженнях	Зверніться до сервісного центру.
Знизилася продуктивність	Подрібнюване зерно має підвищену вологість	Просушіть зерно.
	Забилосья калібрувальне сито	Прочистіть сито.
	Притупилися кромки ножів	Розверніть ніж, після критичного зносу обох кромок, замініть ножі.
Сильний стук у робочій камері	Всередину потрапили сторонні предмети	Відключіть подрібнювач зерна, дочекайтеся повної зупинки, витягніть усі сторонні предмети з робочої камери подрібнювача.

10. УТИЛІЗАЦІЯ

Виріб, що був виведений з експлуатації, підлягає окремому зберіганню та утилізації відповідно до природоохоронного законодавства. Звертайтеся до спеціалізованих організацій, що займаються збором сировини для подальшої вторинної переробки.

11. ГАРАНТІЙНІ ЗОБОВ'ЯЗАННЯ

Гарантійний термін експлуатації виробу – 12 місяці з дня продажу. Для отримання розширеної гарантії (при її наявності на даний товар) Вам необхідно провести реєстрацію покупки в особистому кабінеті сайту sigma.ua або при зверненні за телефоном **0 800 334 161** протягом одного місяця з моменту покупки. Підтвердженням покупки є коректно заповнений гарантійний талон.

Всі роботи по ремонту виробу повинні виконуватися тільки фахівцями авторизованого сервісного центру компанії, що надає гарантію на виріб.

Гарантійний термін обчислюється з дня продажу виробу покупцеві. Гарантія поширюється на всі види виробничих і конструктивних дефектів.

12. СЕРВІС І КОНСУЛЬТАЦІЇ ПО ЕКСПЛУАТАЦІЇ

В сервісному центрі Вас із задоволенням проконсультують стосовно застосування, налаштування або ремонту Вашого виробу. Додатково ознайомитися з інформацією Ви можете за посиланнями.

Інформація щодо запчастин:

<https://sigma.ua/price/zapchasti/>

Правила здачі виробу на сервісне обслуговування:

sigma.ua/priem-izdeliy-servisnym-tsentrom/

Перевірка статусу ремонту виробу:

sigma.ua/servis/

13. ГАРАНТІЙНІ УМОВИ

У разі виходу виробу з ладу протягом гарантійного терміну експлуатації з вини виробника, власник має право на гарантійний ремонт, при дотриманні наступних умов:

13.1. Наявність правильно заповненого гарантійного талону;

13.2. Діючий термін гарантійного обслуговування виробу відповідно до встановлених заводом-виробником термінів для даних виробів (інформація про термін гарантійного

обслуговування виробу вказана в інструкції заводу-виробника і гарантійному талоні);

- 13.3.** Відсутність механічних пошкоджень блоку управління виробу;
- 13.4.** Відсутність зовнішніх пошкоджень корпусу або інших елементів виробу, які виникли в результаті неправильного зберігання або транспортування, **відсутність слідів падіння або удару**;
- 13.5.** Відсутність пошкоджень, що виникли в результаті використання виробу не за призначенням, **ЩО Є ГРУБИМ ПОРУШЕННЯМ ВИМОГ ІНСТРУКЦІЇ З ЕКСПЛУАТАЦІЇ**;
- 13.6.** Відсутність слідів некваліфікованого втручання, відсутність сильного внутрішнього і зовнішнього забруднення виробу;
- 13.7.** Відсутність поломок, що виникли в результаті інтенсивної експлуатації виробу, тобто повного вироблення ресурсу виробу, передбаченого і обумовленого в інструкції заводу-виробника;
- 13.8.** Відсутність слідів застосування нестандартних методів навантаження на виріб;
- 13.9.** Відсутність слідів експлуатації виробу в агресивно хімічному середовищі і перепадів напруги в електричних мережах;
- 13.10.** Відсутність слідів впливу на виріб стихійних факторів (опадів, пожежі, ударів блискавкою і т. п.);
- 13.11.** Відсутність слідів перегріву виробу (вентиляційні канали та отвори забиті пилом, сміттям, брудом і т. п.);

13.12. Відсутність зміни конструкції виробу чи спроби виконання самостійного ремонту, **використання запчастин або компонентів, які не рекомендовані виробником**;

13.13. Гарантія не поширюється на витратні матеріали, навісне обладнання, а також будь-які інші частини виробу, які мають природний обмежений термін служби та **зношування, викликане використанням виробу з часом**;

13.14. Умови гарантії не передбачають профілактику і чищення виробу, а також візд майстра до місця установки виробу з метою його підключення, налаштування, ремонту, консультації.

Гарантія не поширюється на:

- › перевантаження виробу (переробка продуктів більшого за допустимий об'єм);
- › потрапляння рідини в моторний відсік;
- › будь-які механічні пошкодження ножа;
- › будь-яке пошкодження мережевого кабелю;
- › **використання виробу не за призначенням (наприклад, використання несумісних продуктів)**.

Україна

Сервісний Центр у місті Харків

Тел.: +38 (099) 663 94 83

+38 (067) 740 91 02

+38 (066) 799 13 46 (Viber)

Сервісний Центр у місті Київ

+38 (067)-691-16-36

Адреси сервісних майстерень наведено нижче:
sigma.ua/servis/

14. ОСОБЛИВІ ВІДМІТКИ З БЕЗПЕКИ ЕКСПЛУАТАЦІЇ ВИРОБУ



Уважно ознайомтеся з даним пунктом.



Обережно! Електричний струм



Заземліть перед підключенням



Перед використанням ознайомтеся з інструкцією.



Використовуйте засоби захисту очей.



Одягайте захисні рукавиці під час роботи.



Використовуйте засоби захисту органів дихання (респіратор).



Знак відповідності технічним регламентам, що діють на території України.



ГАРАНТІЙНИЙ ТАЛОН

Виріб	
Серійний номер	
Фірма-продавець	

Артикул	
Строк гарантії	
Дата продажу	

Адреса фірми-продавця: _____

Телефон фірми-продавця: _____

Печатка фірми-продавця

Підпис продавця _____

Адреса центрального сервісного центру: Харків, вул. Єнакіївська, 19/318, т. (057) 752-75-63, (066) 799-13-46, (099) 663-94-83, e-mail: service@sigma.ua

Список сервісних центрів на сайті компанії: sigma.ua

З інформацією в цьому гарантійному талоні ознайомився і приймаю умови даної гарантійної угоди. Зовнішній вигляд і комплектність виробу перевірів. Претензій до якості та комплектації виробу не маю.

Підпис продавця _____ Підпис покупця _____

П.І.Б. покупця _____

Контактний телефон та адреса покупця _____

Документом, що дає право на проведення гарантійного (безкоштовного) ремонту виробу, є Гарантійний талон, що додається до виробу.

Завод-виробник дає гарантію працездатності виробу протягом усього гарантійного терміну з дня продажу виробу кінцевому споживачеві, про що робляться відповідні відмітки в гарантійному талоні з обов'язковим зазначенням:

- найменування виробу;
- коду виробу;
- серійного номеру виробу (якщо не вказано заводом-виробником, можна вказувати: «без номера»);
- дату продажу у форматі: ДД.ММ.РРРР;
- найменування організації торгівлі або продавця, який відкрив упаковку виробу, перевірів комплектність і справність, з обов'язковим зазначенням П.І.Б. продавця і його підписом (або штампом, де вказана вся необхідна інформація про продавця);
- П.І.Б. покупця;
- адреси та контактного телефону покупця.

Гарантійний талон, заповнений не повністю або невідповідно правилам оформлення, що містить виправлення і нерозбірливі написи, вилучається працівниками сервісу, а даний виріб позбавляється гарантії.

Гарантійний ремонт здійснюється авторизованими сервісними центрами, претензії від третіх осіб не приймаються!

УВАГА: перед початком використання уважно ознайомтеся з інструкцією по експлуатації виробу!

Умови гарантії не передбачають профілактику, -чищення, сушіння виробів. Вироби приймаються для розгляду претензій, здійснення ремонту або діагностики ТІЛЬКИ В ЧИСТОМУ ВИГЛЯДІ.

Адреси авторизованих сервісних центрів зазначені на сайті компанії sigma.ua

Відрізний талон № 1

Печатка фірми-продавця

Виріб	
Артикул	
Серійний номер	
Гарантійний строк	
Фірма-продавець	
Дата продажу	

Відрізний талон № 2

Печатка фірми-продавця

Виріб	
Артикул	
Серійний номер	
Гарантійний строк	
Фірма-продавець	
Дата продажу	

ГАРАНТІЙНИЙ ТАЛОН

ГАРАНТІЇ НЕ ПОШИРЮЮТЬСЯ НА ВИРОБИ, ЩО МАЮТЬ:

- механічні пошкодження елементів управління;
- сліди несанкціонованого розкриття та (або) ремонту;
- сильні зовнішні або внутрішні забруднення;
- зовнішні пошкодження корпусу або інших елементів виробу, які виникли в результаті неправильного зберігання або транспортування;
- пошкодження, що виникли в результаті використання виробу не за призначенням, що є грубим порушенням вимог інструкції з експлуатації;
- поломки, що виникли в результаті інтенсивної та тривалої експлуатації виробу, тобто повним відпрацюванням ресурсу виробу*;
- сліди впливу на виріб стихійних факторів (опадів, пожежі, ударів блискавкою тощо);
- сліди експлуатації виробу в агресивних хімічних середовищах і перепадах напруги в електричних мережах;
- сліди перегріву виробу внаслідок засміченості виробу та вентиляційних каналів і отворів пилом, сміттям, брудом тощо);
- сліди несанкціонованого розкриття та (або) ремонту;
- в разі використання комплектуючих і витратних-матеріалів не передбачених заводом-виробником.

НЕ ПІДЛЯГАЮТЬ ГАРАНТІЙНОМУ ОБСЛУГОВУВАННЮ РЕГЛАМЕНТНІ РОБОТИ, ПЕРЕДБАЧЕНІ ЗАВОДОМ™ ВИРОБНИКОМ:

- заміна мастила та інших експлуатаційних рідин;
- заміна деталей і вузлів, що піддаються впливу абразивного зносу;
- мають циклічний (тобто сезонний) характер, наприклад: консервація (роботи, пов'язані з підготовкою до тривалого зберігання), заміна мастила/олії та інших експлуатаційних рідин при переході на осінньо-зимовий період експлуатації виробу.

УВАГА! Забороняється подальша експлуатація виробів з ознаками несправностей (сильне іскріння, нестандартні вібрації тощо). У разі виникнення ознак несправності, будь ласка, зверніться в Регіональний сервісний центр, найближчий до Вашого місця проживання або роботи!

Позбавляється права на гарантійне обслуговування виріб, поломка якого виникла через несвоєчасну заміну швидкозношуваних деталей або вузла (наприклад, гумової манжети, механічного ущільнення), що призвело, в свою чергу, до потрапляння води або рідини всередину електричної частини електродвигуна!

ПОРЯДОК ПРОВЕДЕННЯ ГАРАНТІЙНОГО ОБСЛУГОВУВАННЯ:

1. При виявленні явних ознак поломки або дефекту виробу його необхідно передати в найближчий до Вашого місця проживання Регіональний сервісний центр. У разі відсутності у Вашому регіоні сервісного центру необхідно відправити виріб (а також письмовий опис ситуації, в якій був виявлений дефект) в Центральний сервісний центр (ЦСЦ), попередньо узгодивши-відправлення зі співробітниками ЦСЦ.
2. Гарантійний ремонт проводиться безкоштовно шляхом заміни або ремонту дефектного вузла. Замінені дефектні вузли і деталі переходять у власність компанії.
3. Гарантійний строк продовжується на термін перебування виробу в Сервісному Центрі.
4. При відмові в гарантійному ремонті Сервісний Центр зобов'язаний на вимогу клієнта надати Акт технічної комісії з повним описом причини відмови. Після узгодження з користувачем виріб буде зібрано до початку його (але неробочого) стану і надіслано користувачеві.
5. Виріб має бути доставлений в Сервісний Центр з повільно заповненим талоном в оригінальній упаковці, з усіма інструкціями і комплектуючими. В іншому випадку претензії на гарантійне обслуговування не розглядаються!
6. Оплата послуг з доставки і транспортування виробу від користувача на Сервісний Центр і назад у разі гарантійного ремонту проводиться за рахунок компанії. У разі проведення негарантійного (платного) ремонту оплата послуг з транспортування виробу проводиться за рахунок користувача!
7. Гарантійне обслуговування здійснюється в термін, що не перевищує 14-ти (чотирнадцяти) днів з моменту надходження виробу в Сервісний Центр. У разі виникнення з об'єктивних причин необхідності у перебуванні виробу на сервісному обслуговуванні понад зазначеного терміну співробітники Сервісного центру повинні повідомити клієнта про період і причини продовження ремонтних робіт.

* Рівномірний знос деталей при відсутності на них ознак заводського браку виробництва (виготовлення, збирання) не дає права споживачу на їх заміну за гарантійними зобов'язаннями і може бути визначений лише після діагностики, проведеної в Регіональному сервісному центрі фахівцем, що має для цього відповідну кваліфікацію та інструмент.

Виробник не несе відповідальності за неправильне застосування в цілях і умовах, не передбачених для цього товару та за пошкодження або збиток, що виникли у наслідок неправильної експлуатації. Умови зберігання вказані на упаковці.

Відрізний талон № 2

Печатка ЦС

Номер наряд-замовлення	
Дата звернення	
Дата ремонту	
Майстер	
Несправність	
Підпис майстра	

Відрізний талон № 1

Печатка ЦС

Номер наряд-замовлення	
Дата звернення	
Дата ремонту	
Майстер	
Несправність	
Підпис майстра	