



SIGMA[®]

Імпорттер/уповноважений представник на території України ТОВ «Сіґма. Україна»
Україна, 61176, Харків, вул. Єнакіївська, 19/318
Виробник: Шанхай Даймонд Трейдінґ ЛТД, 1602
Минґшен бізнес плаза, 400 Каобао роад, 200233, Шанхай, Китай

Насос гідравлічний ручний

Інструкція з експлуатації

артикул:

6200011



ЗМІСТ

1. Загальний опис	3
2. Зовнішній вигляд	3
3. Комплект поставки	4
4. Технічні характеристики	4
5. Правила техніки безпеки	5
6. Експлуатація	5
7. Технічне обслуговування	5
8. Зберігання	6
9. Можливі несправності та методи їх усунення	6
10. Утилізація	6
11. Гарантійні зобов'язання	6
12. Сервіс і технічна підтримка	7
13. Особливі відмітки з безпеки експлуатації виробу	7

ШАНОВНИЙ ПОКУПЕЦЬ!

Ми дякуємо Вам за вибір виробів торгової марки «Sigma». Перед експлуатацією виробу обов'язково ознайомтеся з даною інструкцією. Недотримання правил експлуатації і техніки безпеки може призвести до виходу з ладу виробу і завдати шкоди здоров'ю. При недотриманні правил, викладених в даній інструкції, виріб може бути знято з гарантійного обслуговування!

УВАГА!

- › Уважно прочитайте інструкцію з експлуатації та техніки безпеки перед тим, як починати роботу з виробом.
- › При роботі з виробом завжди керуйтеся вказівками з безпеки, що містяться в даній інструкції.
- › Категорично забороняється вносити зміни в конструкцію виробу.
- › У випадку недотримання правил експлуатації або внесення будь-яких змін в конструкцію виробу, обладнання не підлягає гарантійному ремонту.

Насос гідравлічний ручний ТМ «SIGMA» (далі - насос) за своєю конструкцією та експлуатаційними характеристиками відповідає вимогам Технічного регламенту безпеки машин, затверджений Постановою КМУ №62 від 30.01.2013р.



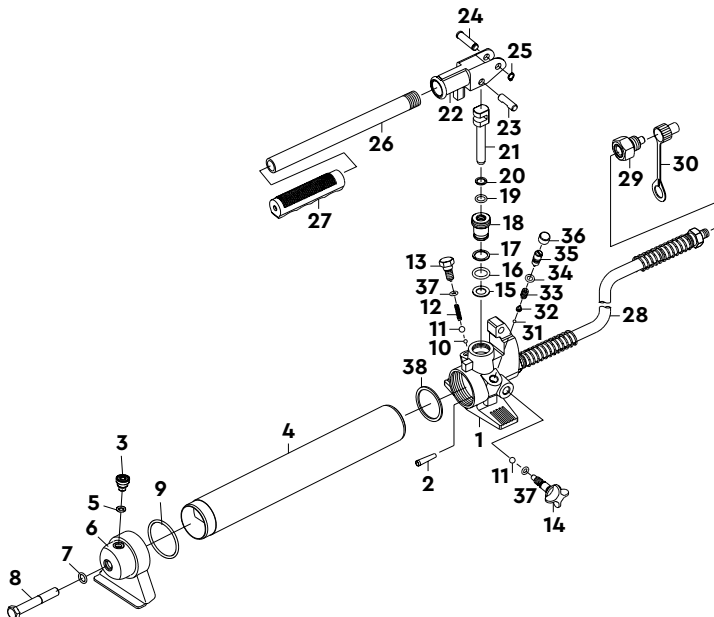
Виробник залишає за собою право вносити зміни в конструкцію і комплектацію без додаткового узгодження і повідомлення.

1. ЗАГАЛЬНИЙ ОПИС

Насос призначений для ручного нагнітання тиску масла в робочих гідравлічних циліндрах розтяжок, стяжок і домкратів. У насосі застосовується гідравлічне масло, що слабо піддається стисненню.

Поставляється як запасний модуль до комплекту набору гідрообладнання для рихтування.

2. ЗОВНІШНІЙ ВИГЛЯД



1	Корпус насоса	14	Ручка	27	Накладка для ручки
2	Фільтр	15	Нейлонова шайба	28	Шланг
3	Оливна заглушка	16	О-кільце	29	Муфта
4	Трубка оливопроводу	17	Кільце	30	Пилезахисний ковпачок
5	О-кільце	18	Зажимна гайка	31	Кульовий кран
6	Циліндр	19	О-кільце	32	Пружина плунжера
7	О-кільце	20	Кільце	33	Пружина
8	Гвинт	21	Поршень	34	О-кільце
9	О-кільце	22	Ручка скоба	35	Гвинт
10	Кульовий кран	23	Палець поршня	36	Пластикова кришка
11	Кульовий кран	24	Штифт	37	О-кільце
12	Пружина	25	Стопорне кільце	38	Шайба
13	Оливна заглушка	26	Ручка		

3. КОМПЛЕКТ ПОСТАВКИ

Насос гідравлічний ручний	1 шт
Інструкція з експлуатації	1 шт
Гарантійний талон	1 шт

4. ТЕХНІЧНІ ХАРАКТЕРИСТИКИ

Створюване зусилля з ударним поршнем, т	10
Створюване зусилля з розподільним клином, т	0.5
Довжина шланга, мм	1550
Довжина ручки, мм	460
Обсяг оливи в насосі, мл	520
З'єднувач, дюйм	0.39
Маса нетто, кг	7
Маса брутто, кг	7.5

5. ПРАВИЛА ТЕХНІКИ БЕЗПЕКИ

- › Не перевантажуйте насос. Перевантаження може пошкодити або повністю вивести з ладу насос.
- › Забороняється вносити зміни в конструкцію насосу.
- › Не витягуйте понад норму силовий гідроциліндр, бо поршень може випасти з циліндра.
- › При витягуванні сполучних деталей клапанів, завжди вставляйте на їх місце пилозахисний ковпачок для захисту системи від забруднення.



Порушення цих правил безпеки може заподіяти шкоду здоров'ю, викликати пошкодження виробу!

Після тривалої або посиленої експлуатації насоса олива повинна бути замінена. Не допускаючи попадання бруду, залийте оливу в систему, як описано в попередньому пункті.

Випуск повітря з системи

1. Відкрийте випускний клапан і витягніть заглушку (3).
2. Качніть кілька разів ручку насоса і закрийте випускний клапан.
3. Поверніть на місце заглушку (3).
4. Перевірте рівень оливи в системі.
5. Доведіть рівень оливи до необхідного.



Використовуйте тільки спеціальну гідравлічну оливу!

6. ЕКСПЛУАТАЦІЯ

Підготовка до роботи

З'єднайте за допомогою шлангу гідравлічний насос з гідравлічним знімачем пружин або з гідравлічними розтяжками, в залежності від того, з яким обладнанням ви збираєтеся працювати.

Порядок роботи

Порядок роботи визначається в інструкціях до комплектів гідравлічних розтяжок або до гідравлічних знімачів.

Перевірка точної кількості оливи в системі

1. Поверніть запірний клапан проти годинникової стрілки, щоб поршень повністю опустився вниз, потім закрийте клапан.
2. Розташуйте насос вертикально гвинтом (8) вгору.
3. Викрутіть гвинт (8).
4. Злийте оливу в мірний резервуар.
5. Перевірте обсяг згідно з таблицею з технічними даними.
6. Закрутіть гвинт (8) до упору назад на місце.
7. Насос встановіть на рівну поверхню.
8. Відкрутіть оливну заглушку (3).
9. Залийте необхідний об'єм оливи.
10. Встановіть оливну заглушку (3) назад, закрутивши її до упору.

7. ТЕХНІЧНЕ ОБСЛУГОВУВАННЯ

- › До технічного обслуговування виробу допускаються особи, що мають відповідний досвід і кваліфікацію на компетентне виконання таких робіт.
- › Щоденно і перед використанням здійснюйте огляд виробу, його елементів на предмет пошкодження чи поломок.
- › Перевіряйте гідравлічну систему кожні 3 місяці, щоб переконатися у відсутності корозії.
- › Якщо корозія все-таки виявлена, зачистіть місце корозії і протріть тканиною, змоченою оливою.
- › Періодично змащуйте рухомі частини виробу. Для змащення використовуйте будь-яку моторну оливу.
- › Не використовуйте бензин, розчинники та абразивні речовини для очищення виробу. Вони можуть пошкодити гумові ущільнення, що викличе протікання оливи.

8. ЗБЕРІГАННЯ

- › Якщо виріб не використовується тривалий час, завжди зберігайте його в складеному положенні.
- › Зберігайте виріб на рівній поверхні в чистому і сухому місці.
- › Всі рухомі частини тримайте в чистоті і регулярно змащуйте.
- › Зберігати новий виріб найкраще в пакувальній тарі, яка забезпечує необхідний захист від впливу механічних зовнішніх факторів.
- › Зберігати виріб рекомендується у приміщенні, яке добре провітрюється, при температурі повітря від -15°C до +55°C та відносній вологості повітря не більше 90%.

9. МОЖЛИВІ НЕСПРАВНОСТІ ТА МЕТОДИ ЇХ УСУНЕННЯ

Несправність	Можлива причина	Метод усунення
Насос не працює	Забруднення сідел клапанів. Знос ущільнюючих прокладок.	Замініть старі прокладки ущільнювачів новими.
Насос не створює тиск	Повітряна пробка. Оливний резервуар може бути заповнений або, навпаки, рівень оливи нижче норми.	Перевірте рівень оливи. Випустіть повітря.
Насос не стійкий під навантаженням	Повітряна пробка. Манжет насоса може бути зношена.	Замініть манжету. Випустіть повітря.
Насос не опускається повністю	Повітряна пробка	Випустіть повітря.

10. УТИЛІЗАЦІЯ

Виріб, що був виведений з експлуатації, підлягає окремому зберіганню та утилізації відповідно до природоохоронного законодавства. Звертайтеся до спеціалізованих організацій, що займаються збором сировини для подальшої вторинної переробки.

11. ГАРАНТІЙНІ ЗОБОВ'ЯЗАННЯ

Гарантійний термін експлуатації виробу – 12 місяців з дня продажу. Всі роботи по ремонту виробу повинні виконуватися тільки фахівцями авторизованого сервісного центру компанії, що надає гарантію на виріб.

Гарантійний термін обчислюється з дня продажу виробу покупцеві. Гарантія поширюється на всі види виробничих і конструктивних дефектів. Умови гарантії не поширюються на пошкодження, що виникли в результаті недотримання правил експлуатації, удару або падіння, самостійного ремонту, зміни конструкції пристрою, регулювання, неправильного підключення. Інша інформація щодо умов гарантійного обслуговування зазначена в гарантійному талоні, що йде в комплекті з виробом.

12. СЕРВІС І ТЕХНІЧНА ПІДТРИМКА

Ця інструкція з експлуатації містить мінімальні необхідні відомості для використання виробу. Виробник вправі вносити в конструкцію та інструкцію удосконалення, що не змінюють правила та умови експлуатації.

Всі питання, пропозиції і зауваження щодо інформації, наведеної в цій інструкції та ті, що стосуються роботи виробу, а саме експлуатації, технічного обслуговування, ремонту можна задати працівникам Сервісного центру в Україні:

Сервісний Центр у м. Харків

Телефони: +38 (099) 663 94 83

+38 (067) 740 91 02

+38 (066) 799 13 46 (Viber)

Ознайомитися з адресами Сервісних центрів в інших містах України, можна на сайті Уповноваженого представника в Україні:

sigma.ua/servis/

Ознайомитися з правилами здачі виробу на гарантійне чи сервісне обслуговування можна на сайті за адресою: sigma.ua/priem-izdeliy-servisnym-tsentrom/

Перевірити статус ремонту виробу можна на сайті за адресою: sigma.ua/servis/

13. ОСОБЛИВІ ВІДМІТКИ З БЕЗПЕКИ ЕКСПЛУАТАЦІЇ ВИРОБУ



Уважно ознайомтеся з даним пунктом.



Перед використанням ознайомтеся з інструкцією.



Використовуйте засоби захисту очей.



Одягайте захисне взуття під час роботи.



Одягайте захисні рукавиці під час роботи.



Не викидати! Здати в спеціальний пункт прийому.



Знак відповідності технічним регламентам, що діють на території України.