

# ViniS

## ЛЬОДОГЕНЕРАТОР



**VIM-1006B**



**VIM-1815B**



**VIM-1059W**  
**VIM-1059X**

### **Інструкція користувача**

Перед початком експлуатації виробу уважно прочитайте цю інструкцію.

Збережіть цю інструкцію.

[www.vinis.ua](http://www.vinis.ua)

## **До уваги Користувача!**

Компанія VINIS гарантує коректну роботу і високу якість льодогенератору (далі - виробу) при дотриманні користувачем умов та правил експлуатації.

Виріб належить використовувати тільки в побуті, виключаючи експлуатацію в комерційних або підприємницьких цілях.

Компанія VINIS не відповідає за функціонування і не підтримує гарантійне обслуговування виробу, несправності і дефекти якого виникли з причини неправильної експлуатації, неналежного транспортування або зберігання, нестабільності параметрів електромережі, настання обставин непереборної сили (повінь, пожежа, воєнні дії тощо), а також з причини потрапляння всередину побутових комах або гризунів.

В зв'язку з постійним вдосконаленням виробництва компанія VINIS залишає за собою право змінювати дизайн, комплектацію і технічні характеристики виробу без попереднього повідомлення.

## **ЗАХОДИ БЕЗПЕКИ**

**Обслуговування і ремонт виробу мають виконуватися тільки кваліфікованим спеціалістом сервісного центру. Нехтування заходами безпеки може привести до пожежі, удару електричним струмом, травми і пошкодження майна.**

1. Впевніться що джерело електричного живлення, до якого буде підключатись виріб, відповідає специфікації.
2. Щоб не пошкодити компресор і ізоляційну систему, транспортуйте виріб у вертикальному положенні.
3. Встановлюйте виріб на рівну стійку поверхню. Відстань зверху, ззаду, збоку виробу до стін або інших предметів має бути не менше 15 см. Підключайте виріб до розетки з заземленням. Використовуйте тільки мережевий кабель з комплекту. Експлуатуйте виріб тільки в приміщенні при температурі +15- +38°C, вологості до 70%.
4. Не встановлюйте виріб поруч з джерелами води (кухонна раковина тощо) і вогню (конфорка тощо).
5. Не давайте кабелю звисати зі столу. Тримайте кабель подалі від нагрітої поверхні. Не перетискайте кабель. Не тягніть виріб за кабель. Від'єднуйте кабель, тримаючись за вилку.
6. Не вмикайте виріб, якщо він пошкоджений, частково розібраний, якісь частини відсутні або зламані, пошкоджений кабель або вилка. Використовуйте тільки приладдя з комплекту.
7. Щільно вставляйте вилку в розетку. Не вставляйте і не витягайте вилку з розетки мокрими руками.
8. Перед зборкою/розборкою/чисткою, після закінчення роботи вимкніть виріб і витягніть вилку з розетки.
9. Не залишайте увімкнений виріб без нагляду. Не дозволяйте використовувати виріб дітям та особам з обмеженими можливостями.
10. Перед першим використанням видаліть всі пакувальні матеріали. Потріймайте виріб 2 години з відкритою передньою кришкою. У перших трьох циклах кульки льоду можуть згенеруватись малими і нерівними. Якщо протягом двох циклів вода у резервуарі є, але не прокачується, відкрийте дренажну пробку, щоб стікло декілька крапель.
11. При роботі виріб може нагріватись до 70-90 °C. Не доторкуйтесь до корпусу. При швидкому заморожуванні кульки можуть містити повітря і бути на вигляд «захмарені». Це не впливає на якість льоду.

12. При перевезенні, кут нахилу корпусу не повинен перевищувати 45°. Не ставте виріб догори дригом. Це може пошкодити компресор та ізоляційну систему.
13. Впевніться, що дренажна пробка щільно вставлена.

## ОПИС

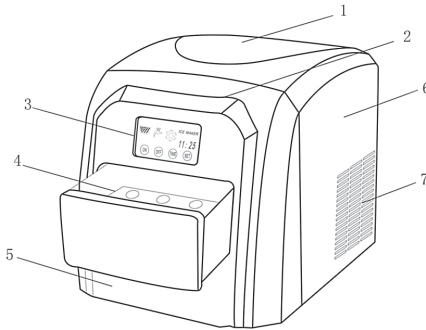
Льодогенератор є приладом для приготування льоду.

⚠ Заливайте у резервуар тільки чисту воду. Не заливайте соки, напої тощо. Час приготування льоду – 6-18 хв в залежності від температури води. Вода має бути +7-+35 °С, температура в приміщенні +15-+38 °С.

⚠ Не блокуйте нічим вентиляційні отвори.

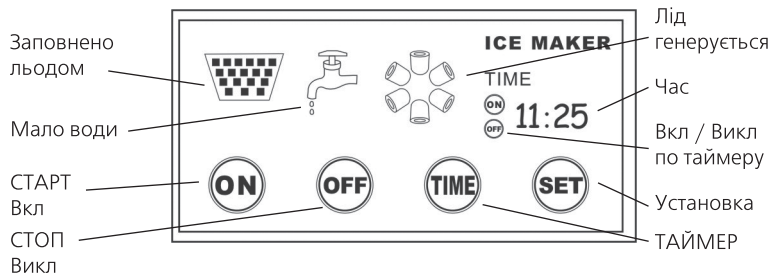
⚠ Не використовуйте ніякі засоби, щоб пришвидчити розморожування.

## Модель VIM-1006B

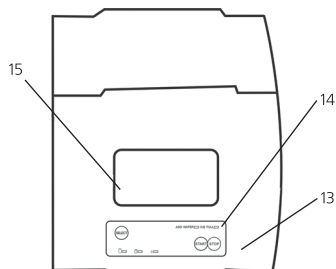
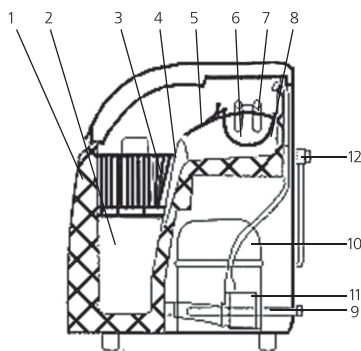


1. Верхня кришка 2. Передня кришка 3. Панель 4. Лоток для льоду 5. Резервуар для води 6. Задня кришка 7. Вентиляційні отвори

## Панель VIM-1006B

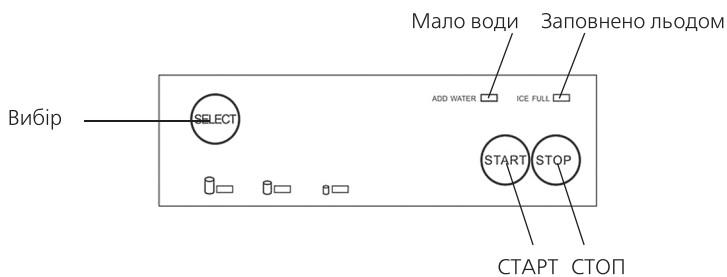


## Модель VIM-1815B

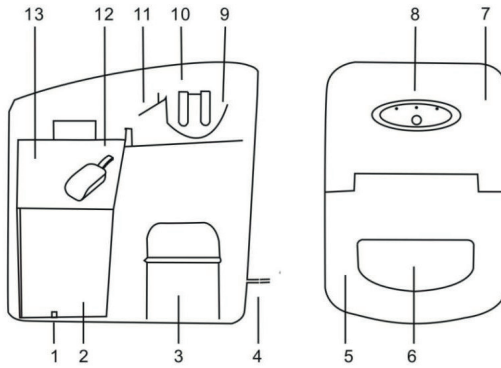


- |                             |                    |
|-----------------------------|--------------------|
| 1. Макс. рівень             | 9. Дренажна пробка |
| 2. Резервуар для води       | 10. Компресор      |
| 3. Лоток для льоду          | 11. Насос          |
| 4. Датчик заповнення льодом | 12. Кабель         |
| 5. Лопатка                  | 13. Кришка         |
| 6. Піддон                   | 14. Панель         |
| 7. Випаповувач              | 15. Оглядове вікно |
| 8. Впуск води               |                    |

### Панель VIM-1815B

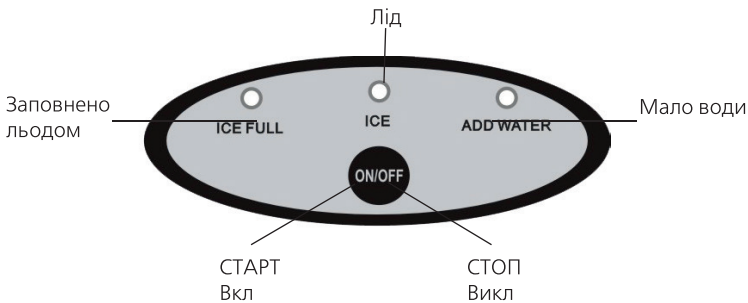


## Модель VIM-1059W / VIM-1059X



- |                       |                     |
|-----------------------|---------------------|
| 1. Дренажна пробка    | 8. Панель           |
| 2. Резервуар для води | 9. Піддон           |
| 3. Компресор          | 10. Випаровувач     |
| 4. Кабель             | 11. Лопатка         |
| 5. Передня кришка     | 12. Совок           |
| 6. Оглядове вікно     | 13. Лоток для льоду |
| 7. Задня кришка       |                     |

## Панель VIM-1059W / VIM-1059X



## ЕКСПЛУАТАЦІЯ

### VIM-1006B.

#### Приготування льоду.

Відкрийте кришку та налийте воду в резервуар не більше максимального рівня. Вставте вилку в розетку. Натисніть кнопку СТАРТ. Вода буде надходити протягом 30 сек. Лід почне генеруватись. Через 6-18 хв піддон нахилиться. Залишок води перетече в резервуар. Готові кульки льоду почнуть падати у лоток. Через 30 сек піддон відхилиться назад і почнеться наступний цикл генерації льоду. Щоб закінчити приготування, натисніть кнопку СТОП. Якщо світиться індикатор «Мало води», натисніть кнопку СТОП, вийміть готовий лід, долийте воду, почекайте 3 хв, натисніть кнопку СТАРТ. Якщо світиться індикатор «Заповнено льодом», відкрийте лоток, витягніть лід.

#### Установка годинника.

Натисніть TIME один раз, натисніть SET, встановіть години. Натисніть TIME двічі, натисніть SET, встановіть хвилини.

#### Установка автоматичного увімкнення або вимкнення.

Натисніть TIME тричі, встановіть години. Натисніть TIME чотири рази, встановіть хвилини. Чекайте 5 сек, індикатор ON або OFF погасне. Натисніть SET (двічі для увімкнення, тричі для вимкнення). Час та індикатор ON або індикатор OFF будуть світитись.

### VIM-1815B.

#### Приготування льоду.

Відкрийте кришку та налийте воду в резервуар не більше максимального рівня. Вставте вилку в розетку. За допомогою кнопки SELECT виберіть бажаний розмір кульок льоду. Якщо температура повітря нижче 15°C, обирайте малий розмір, якщо вище 30°C, обирайте великий розмір. Натисніть кнопку СТАРТ. Лід почне генеруватись. Якщо світиться індикатор «Мало води» та лунає довгий сигнал, натисніть кнопку СТОП, вийміть готовий лід, долийте воду, почекайте 3 хв, натисніть кнопку СТАРТ. Якщо вода є, але протягом двох циклів не подається у піддон, витягніть дренажну пробку та дайте стікти декільком краплям. Якщо світиться індикатор «Заповнено льодом» та коротко лунає сигнал, витягніть лід за допомогою совка. Не допускайте переповнення лотка. Щоб вимкнути льодогенератор, натисніть кнопку СТОП. Щоб спустити залишок води, витягніть дренажну пробку.

### VIM-1059W / VIM-1059X

#### Приготування льоду.

Відкрийте кришку та налийте воду в резервуар не більше максимального рівня. Вставте вилку в розетку. Натисніть кнопку СТАРТ/Вкл. Лід почне генеруватись. В перших трьох циклах кульки льоду можуть бути малі та нерівні.

Якщо світиться індикатор «Мало води» та лунає сигнал, вийміть готовий лід, долийте воду, натисніть кнопку СТАРТ. Якщо світиться індикатор «Заповнено льодом» та лунає сигнал, витягніть лід совком.

Якщо лоток для льоду повний, відразу витягуйте лід. Не допускайте переповнення лотка для льоду. Щоб закінчити приготування та вимкнути льодогенератор, натисніть кнопку СТОП/Викл.

#### Спуск води.

Посуньте льодогенератор. Підставте під нього якийсь посуд. Витягніть дренажну пробку та спустіть воду.

## ЧИЩЕННЯ

Перед чищенням вимкніть виріб за допомоги кнопки СТОП/Викл. Витягніть вилку з розетки. Почекайте поки виріб охолоне.

Чистіть лоток, резервуар, корпус, внутрішню ємність льодогенератору розчином з води та оцту. Промийте чистою водою, протріть насухо. Не використовуйте жорсткі м'якучі та хімічні засоби. Слідкуйте, щоб вода не попала на кабель.

Щоб лід був чистий, воду в резервуарі треба міняти кожні 24 години.

Завжди заливайте свіжу воду, чи то для початкового тестування, чи для запуску льодогенератора після тривалого зберігання без експлуатації.

## ПЕРЕД ТИМ ЯК ЗВЕРНУТИСЬ В СЕРВІСНИЙ ЦЕНТР

### **Льодогенератор не вмикається.**

Немає електричного живлення. Перегорів запобіжник. Напруга низька. Вимкніть льодогенератор і почекайте коли напруга нормалізується. Вставте вилку в розетку.

### **Льодогенератор відключився.**

Немає живлення, мало води, згенеровано багато льоду, лоток переповнений. Витягніть вилку з розетки, долийте воду, витягніть лід та кульки, які застрягли. Почекайте 3 хвилини, перезапустіть льодогенератор.

### **Компресор не працює.**

Електричне живлення раптово перервалось. Вилка кабелю витягнута з розетки. При роботі випадково натиснули кнопку СТОП. Витягніть вилку з розетки, витягніть кульки льоду які застрягли, вирівняйте піддон. Перезапустіть льодогенератор.

### **Шум при роботі компресора.**

Напруга нижче рекомендованої. Вимкніть льодогенератор та не вмикайте, поки напруга не нормалізується.

### **Кульки льоду забруднені, довгі, налипають.**

Міняйте воду кожен день. Вода холодна, оточуюча температура низька.

### **Кульки льоду замалі та різні.**

На перших трьох циклах кульки можуть бути невеликі та різного розміру. Це нормально.

### **Кульки льоду надто великі. Деякі кульки злипаються.**

Лід попереднього циклу залишився у лотку. Вимкніть льодогенератор. Увімкніть його тоді, коли залишковий лід в лотку розтане.

Потужність випаровування недостатня. Підкрутіть тріхи випаровувач. Вибраний некоректний розмір льоду (для моделей з варіантами розміру). Виберіть малі кульки.

### **Вода не надходить.**

Індикатор «Мало води» світиться, але вода є. Утворилась повітряна пробка. Відкрийте дренажну пробку, щоб стікло декілька крапель. Натисніть кнопку СТАРТ іще раз.

### **Світиться індикатор "Мало води".**

Недостатньо води в резервуарі. Долийте воду.  
Датчик рівня води в неправильному положенні. Зверніться в сервіс.  
Насос несправний. Зверніться в сервіс.

**Індикатори «Мало води» і «Заповнено льодом» світяться разом.**

Піддон заблокований льодом. Витягніть вилку з розетки. Витягніть лід. Перезапустіть льодогенератор, натиснувши кнопку СТОП та потім СТАРТ. Піддон зламаний. Зверніться в сервіс.

**Льодогенератор працює, але лід не генерується.**

Витік хладагенту. Поломка компресору. Вентилятор несправний. Зверніться в сервіс.

**Льодогенератор працює, але вода тепліша за звичайну.**

Магнітний клапан постійно відкритий. Натисніть ON/OFF, щоб вимкнути льодогенератор. Через 2 хв натисніть знову, щоб увімкнути льодогенератор. Потім кожні 5 хв робіть те саме. Зробивши 5 разів, перезапустіть льодогенератор.

**Витік води з низу корпусу.**

Дренажна пробка погано закрита. Вставте щільно дренажну пробку.

## СПЕЦИФІКАЦІЯ

Модель	VIM-1006B	VIM-1815B	VIM-1059W VIM-1059X
Напруга / Потужність	220-240 В, 50 Гц / 150 Вт	220-240 В, 50 Гц / 150 Вт	220-240 В, 50 Гц / 150 Вт
Хладагент	R600a	R600a	R600a
Продуктивність	10 кг льоду / 24 години	15-18 кг льоду / 24 години	10 кг льоду / 24 години
Лоток для льоду	600 г	1500 г	600 г
Резервуар для води	1,5 л	3,2 л	1,7 л
Форма льоду	кулі	кулі	кулі
Розмір кульок льоду	Один розмір: однакові	Три розміри: малі / середні / великі	Один розмір: однакові
К-ть одиниць льоду за цикл	12 шт	14 шт	9 шт
Забезпечення водою	вручну	вручну	вручну
Розміри (Ш x В x Г)	Виріб: 300*345*300 мм Упаковка: 325*382*327 мм	Виріб: 410*355*430 мм Упаковка: 450*410*458 мм	Виріб: 243*350*340 мм Упаковка: 295*390*391 мм
Брутто / Нетто	10.3/9.3 кг	15.2/13.5 кг	10.2/9.5 кг
Характеристики	Сенсорна панель. LCD (PK) дисплей. Таймер. Сигнал "заповнено льодом". Сигнал "мало води".	Оглядове вікно. LED індикатор. Сигнал "заповнено льодом". Сигнал "мало води".	Оглядове вікно. LED індикатор. Сигнал "заповнено льодом". Сигнал "мало води".