

ІНСТРУКЦІЇ З МОНТАЖУ

■ Застереження

- Кожне зображення у наведених нижче інструкціях є схематичним та надається для довідки. При монтажі використовуйте, будь ласка, точні фактичні розміри.
- Конструкція кухонної мийки дозволяє витримувати гідравлічний тиск від 0,05 до 0,5 МПа, температуру води — від 0°C до 80°C та температуру навколишнього середовища — від 0°C до 50°C. Будь-яке пошкодження продукту, спричинене перевищенням діапазону вказаних граничних значень, виходить за рамки гарантійного обслуговування.
- Будь ласка, не розбирайте зібрані компоненти вашої кухонної мийки на власний розсуд.
- Обережно встановлюйте мийку та змішувач, уникаючи ударів і подряпин. Якщо це можливо, рекомендується встановити кухонну мийку на останньому етапі ремонтних робіт, щоб уникнути контакту з абразивними будівельними матеріалами, кислотами, лугами, солями тощо.

Для підготовки меблів до монтажу кухонної мийки скористайтеся, будь ласка, шаблоном (входить до стандартної комплектації).

Нижче для довідки наводяться габаритні розміри моделей.

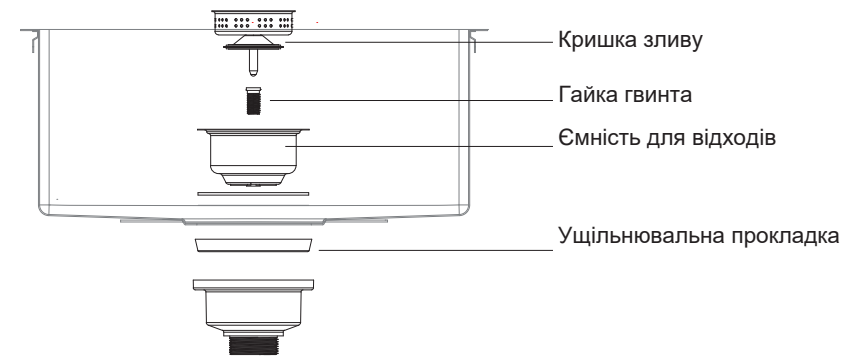
FEDERBACH	8022 Black 8022 Black Honey 8022 Inox Honey	800 x 450 x 220 мм
LABER	8622 Black 8622 Inox	860 x 510 x 220 мм
MINDEL	5522 Black 5522 Gold 5522 Black Honey 5522 Inox Honey	550 x 510 x 220 мм
ODENBACH	7522 Black 7522 Inox 7522 Black Honey	750 x 510 x 220 мм
ODER	7322 Black 7322 Inox 7322 Black Honey	730 x 450 x 220 мм
OLEF	4522 Black 4522 Inox 4522 Black Honey 4522 Inox Honey	450 x 450 x 220 мм
RUWER	5522 Black 5522 Gold 5522 Black Honey 5522 Inox Honey	550 x 450 x 220 мм

Розміри можуть змінюватись.

Актуальну інформацію уточнюйте на офіційному сайті виробника.

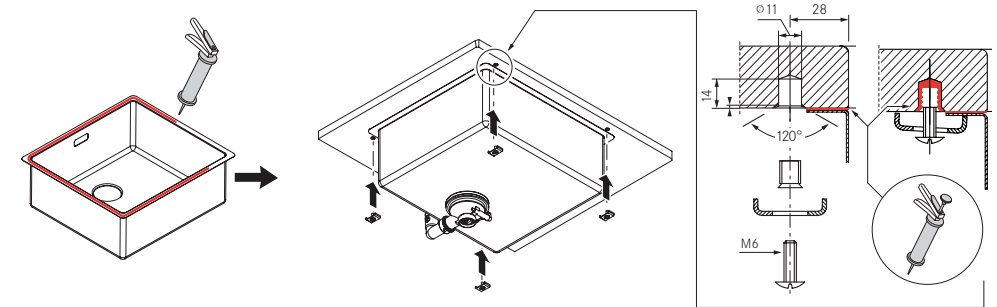
• Етапи монтажу

1. Встановіть зливний фільтр.

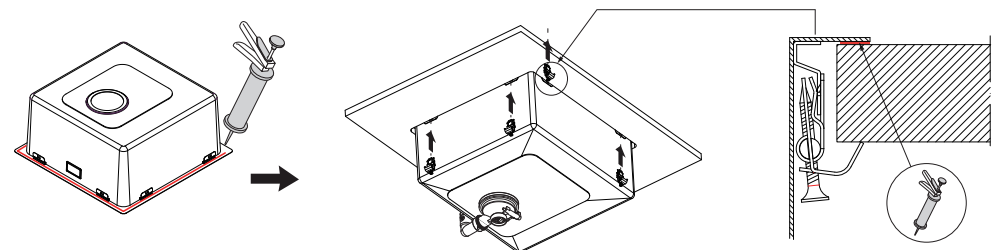


2. Встановіть мийку, як показано на схематичних рисунках нижче.

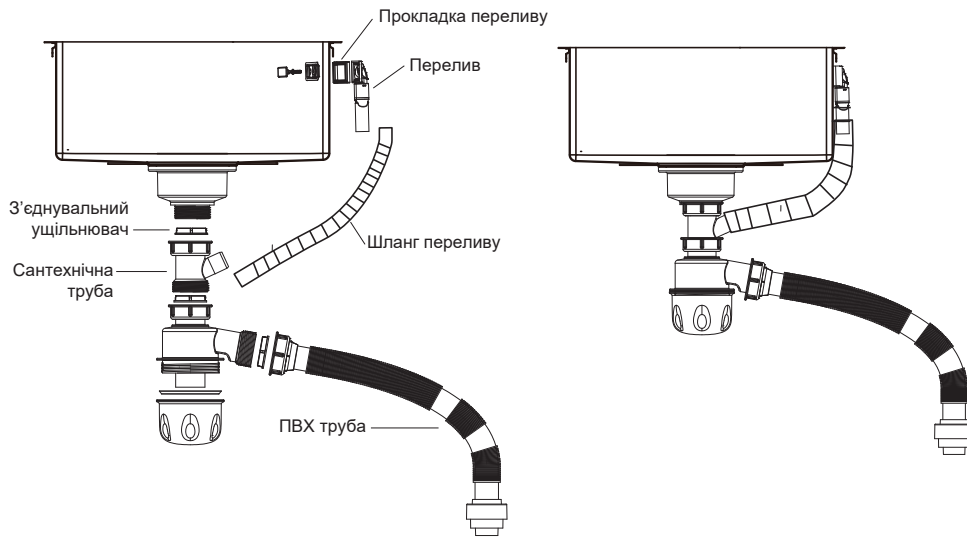
• Нижній монтаж мийки — під столешню



• Верхній монтаж мийки — на столешні



3. Під час монтажу дренажного набору обов'язково користуйтеся рекомендаціями, що вказані в інструкції до нього. **Увага: кожна з'єднувальна гайка повинна бути оснащена ущільнювальною прокладкою.**



4. Після завершення монтажних робіт:

- Використовуючи водоспінну пробку, переконайтеся в надійній герметизації — злийте воду в мийку, дозволяючи їй вилитися у переливний отвір.
- Простежте, чи всі з'єднання герметичні (якщо ні, відразу ж налагодьте місця з'єднань).
- Приберіть пробку, щоб перевірити чи вода достатньо добре проходить через злив.
- Після детального огляду очистіть кухонну мийку від можливих залишків бруду.

ІНСТРУКЦІЇ З ВИКОРИСТАННЯ

1. ЧИЩЕННЯ

Після кожного використання кухонної мийки рекомендується її очищення за допомогою звичайної ганчірки або неметалевої губки для миття поверхонь.

Увага: застосовуйте лише побутовий мийний засіб — не промисловий!

Після очищення від жиру та часточок бруду промийте кухонну мийку чистою водою.

Поверхня з нержавіючої сталі не вбере в себе бруд. Відтак її не потрібно надто ретельно чистити, щоб запобігти появі потертостей на поверхні.

Будь ласка, не використовуйте металевий шкребок для очищення мийки, оскільки його частинки залишаться на поверхні, що призведе до утворення плям іржі.

Крім того, використання будь-яких абразивних засобів може викликати появу помітних пошкоджень.

2. ДОГЛЯД

- Якщо агресивні продукти (гірчиця, оцет, лимонний сік, сіль, соус...) залишаються в мийці протягом тривалого часу, поверхня з нержавіючої сталі зазнає пошкоджень: на ній з'являться сліди, які досить складно відчистити. Отже, завжди видаляйте залишки цих продуктів.
- Не залишайте брудну губку, ганчірку, гумовий килимок, мило тощо в мийці тривалий час, адже це може призвести до зміни кольору поверхні або навіть до появи іржавих плям.
- Будь ласка, не зберігайте воду в мийці протягом тривалого часу. Також уникайте контакту виробу з водою, що містить високу концентрацію металів та мінеральних елементів, які поступово осідаючи на дні мийки змінюють колір поверхні.
- Докладіть усіх зусиль, щоб поверхня мийки не контактувала з гострими поверхнями ножів, виделок та посуду. Це дозволить зберегти привабливий вигляд вашої кухонної мийки протягом тривалого часу.
- У процесі використання по можливості уникайте виливання у мийку гарячої води або сильно нагрітого масла задля максимального подовження терміну експлуатації дренажної системи.

ЗАСТЕРЕЖЕННЯ ТА ПОРАДИ

• У процесі виконання робіт з декорування інтер'єру потрібно уникати контакту мийки з матеріалами, що містять кислоти, луги, солі тощо.

• Після завершення всіх будівельних робіт важливо забезпечити якісну постійну вентиляцію приміщення. Адже деякі будівельні матеріали можуть виділяти хімічні речовини, здатні окислювати поверхню кухонної мийки при тривалому контакті.

• Регулярно перевіряйте стан дренажного комплексу. Якщо з'являється будь-який витік, у першу чергу, огляньте ущільнювач на предмет механічних чи інших пошкоджень. Також проінспекуйте щільність всіх з'єднань.