

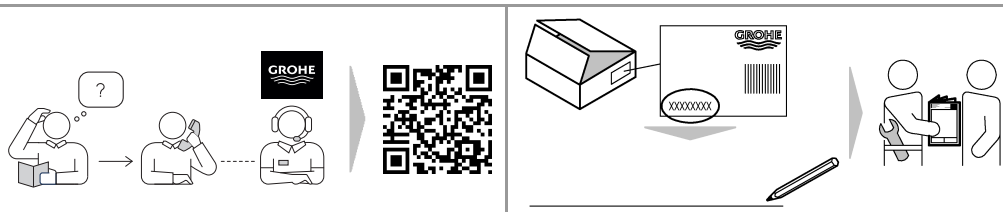
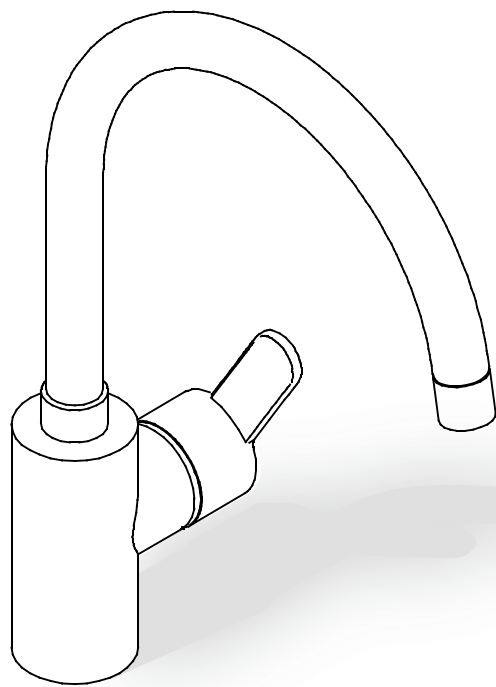
DESIGN + ENGINEERING
GROHE GERMANY

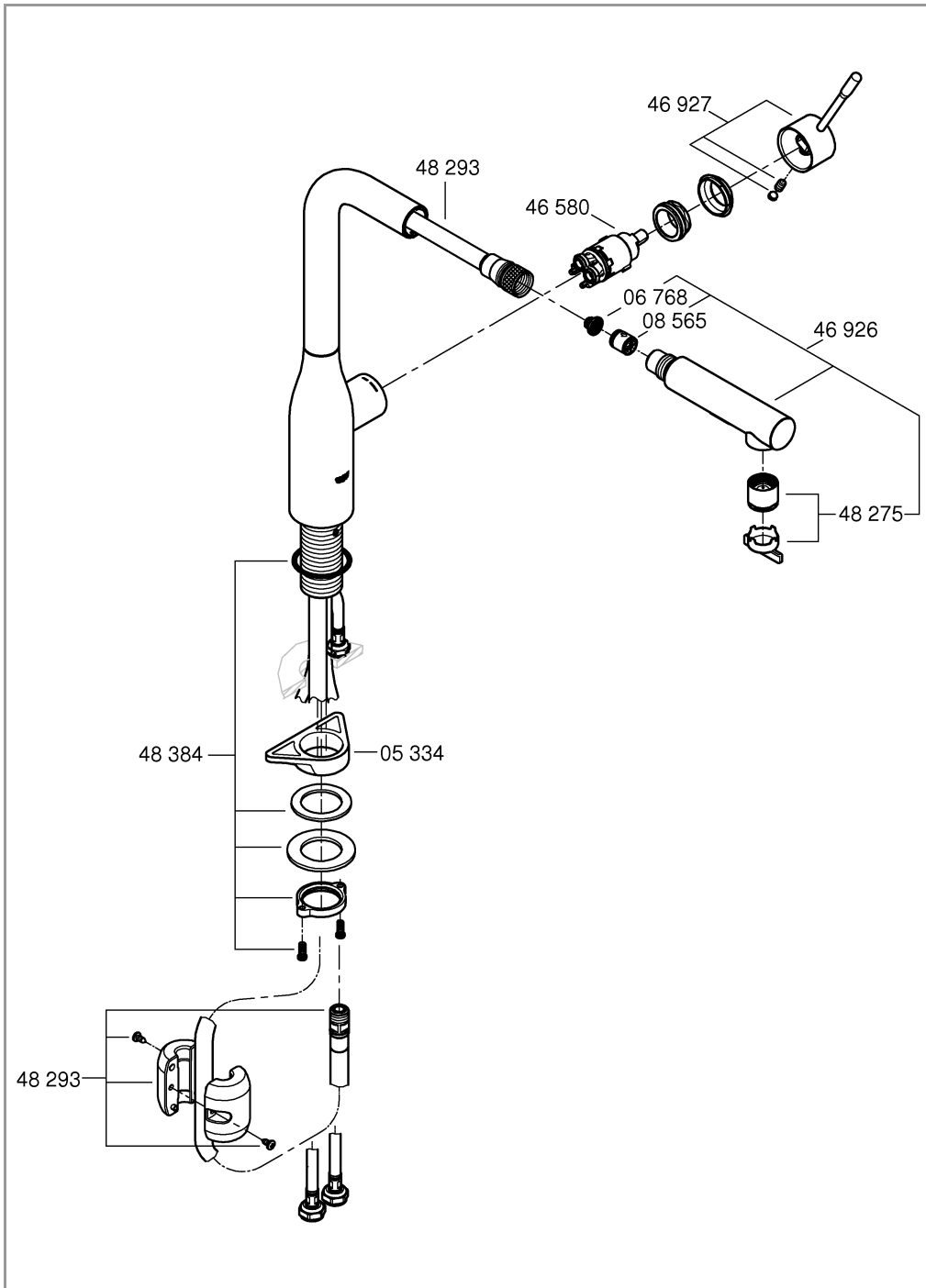
99.0431.631/ÄM 253793/05.22

www.grohe.com

*Pure Freude
an Wasser*

GROHE
WAVES

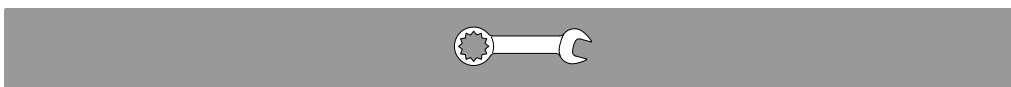






i

	DIN EN 806 DIN EN 1717 DIN 1988		bar max. 10 0,5	°C max. 70° 60°



	1
2 	3



