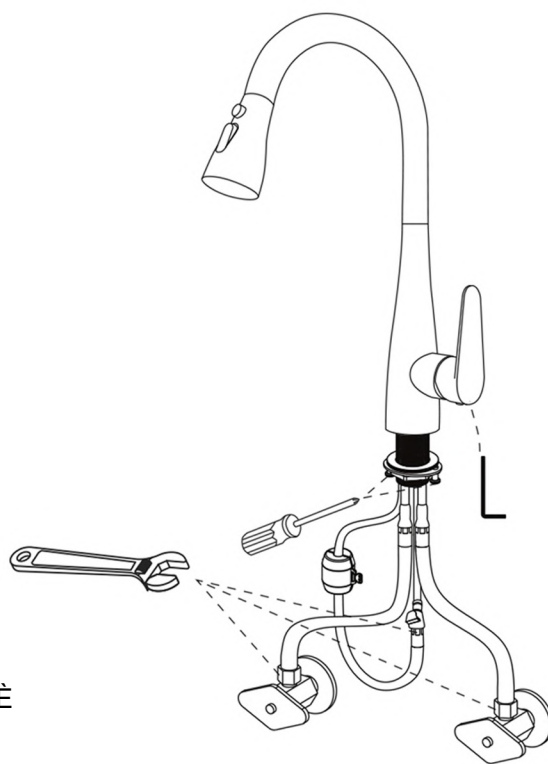
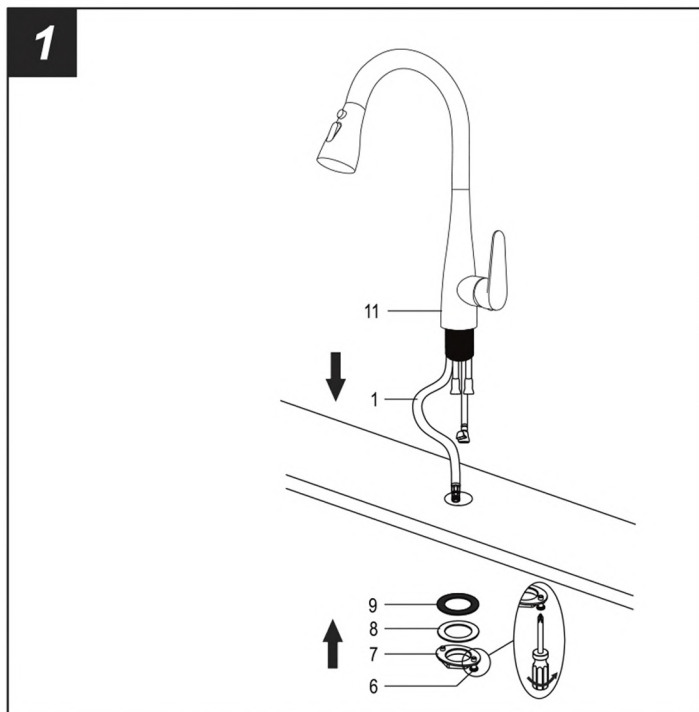
**УВАГА**

€ Á Á Á Á Á К  
 € Á Á Á Á Á  
 € Á Á Á Á Á  
 € Á Á Á Á Á



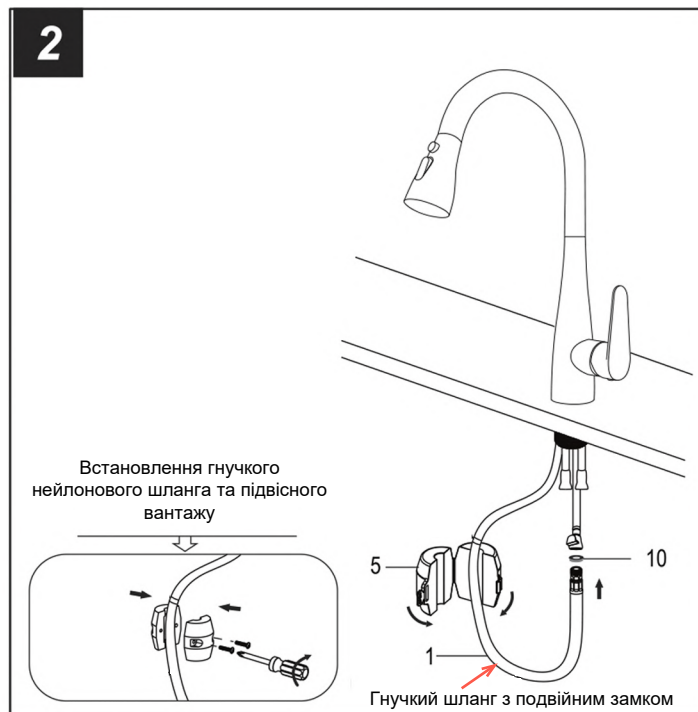
-01-

-02-

**Крок 1. Монтаж змішувача**

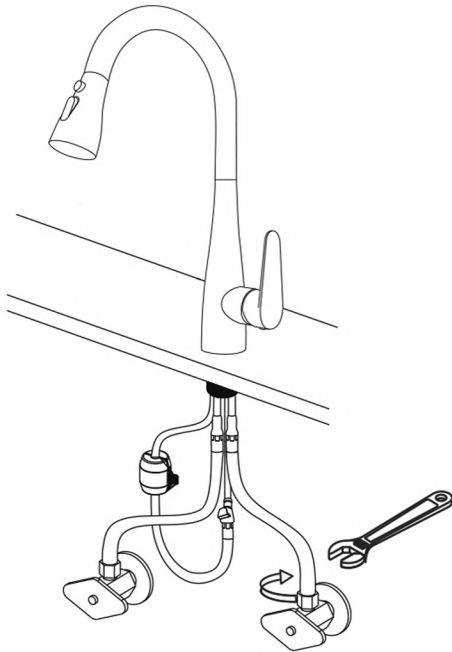
1. Розташуйте зібраний змішувач на стільниці, як показано на рисунку. Зберіть прокладку та контргайку до різьбової втулки крана вручну та затягніть гвинти викруткою.

-03-



2. Під'єднайте шланг до швидкороз'ємного з'єднання. **УВАГА: ПЕРЕКОНАЙТЕСЯ, ЧИ ШЛАНГ ПРАВИЛЬНО З'ЄДНАНИЙ ТА ЗАКРІПЛЕНИЙ.** Розберіть вантаж і надіньте його на шланг. Потім закріпіть гвинти викруткою.

-04-

**3**

Попередження: клапани подачі не входять у комплект, придбайте їх у сантехнічному магазині.

3. Під'єднайте гнучкий шланг до клапана подачі води та затягніть його розвідним ключем.

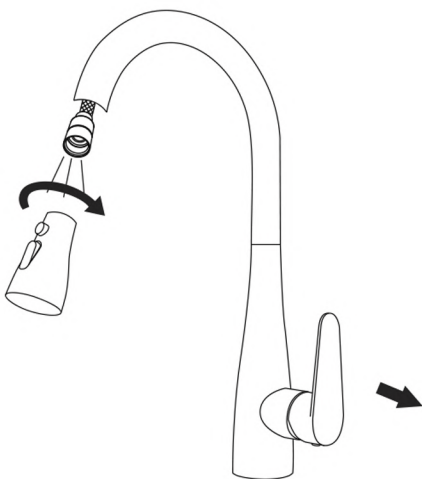
**НЕ ЗАТЯГУЙТЕ НАДТО СИЛЬНО!**

Застереження: переконайтеся, що гнучкі шланги гарячої та холодної води правильно підключені до відповідних клапанів.

-05-

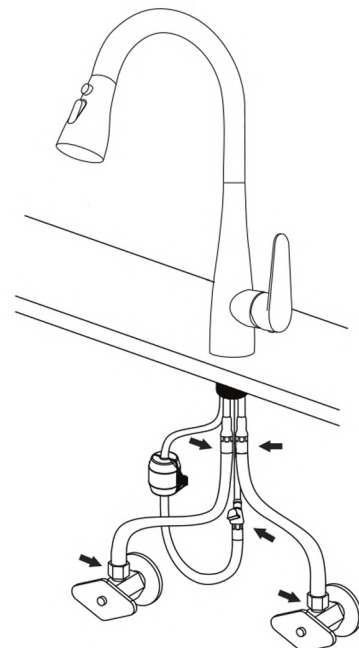
-06-

## Крок 2. Перевірка та тестування

**1**

1. Зніміть висувний вилив. Поверніть ручку крана до упору, увімкніть гарячу та холодну воду та промийте водопровідні лінії протягом однієї хвилини. Поверніть висувний вилив у вихідне положення.

-07-

**2**

2. Перевірте всі з'єднання, вказані стрілками, на герметичність. За потреби підтягніть їх.



**НЕ ЗАТЯГУЙТЕ НАДТО СИЛЬНО**

-08-