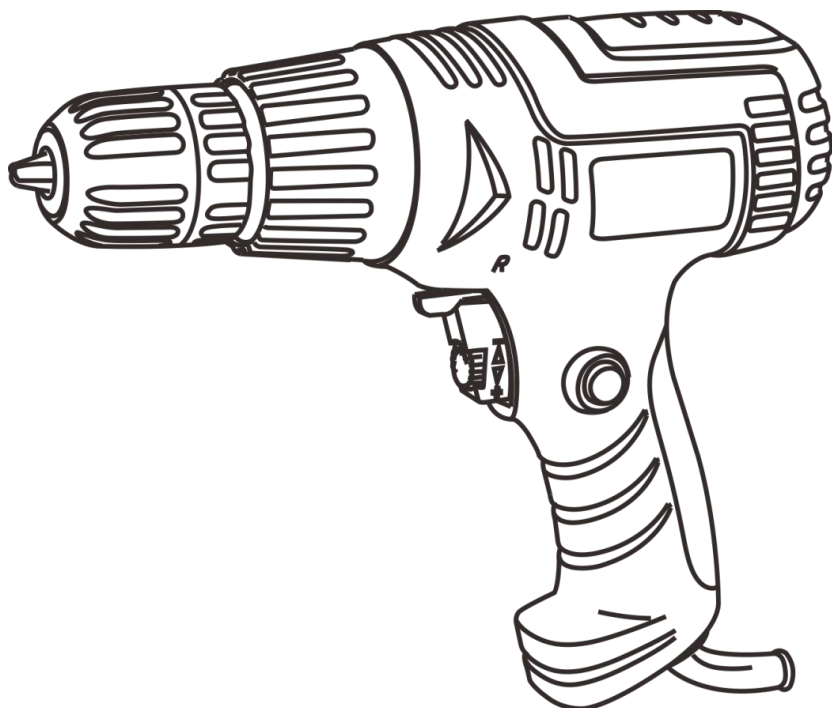


# ZENIT

## ЗШ-550 М

Шурупверт електричний



UA

## ЗМІСТ

Вступ.....	3
1. Заходи безпеки .....	3
2. Опис і робота виробу .....	6
3. Підготовка виробу до використання.....	8
4. Використання виробу.....	8
5. Технічне обслуговування виробу .....	9
6. Поточний ремонт складових частин виробу .....	10
7. Строк служби, зберігання, транспортування .....	11
8. Гарантії виробника (постачальника) .....	12
9. Технічний паспорт.....	12
10. Комплектність.....	13
11. Утилізація .....	14

# Інструкція з експлуатації (копія оригіналу)

## УВАГА!

### ШАНОВНИЙ ПОКУПЕЦЬ!

Вдячні Вам за придбання даної моделі інструменту торгової марки "ZENIT". Ця модель поєднує в собі сучасні конструктивні рішення для збільшення ресурсу роботи, продуктивності і надійності інструменту, а також для його безпечного використання. Ми впевнені, що продукція торгової марки "ZENIT" буде Вашим помічником довгі роки.


При передачі під час покупки шурупверта електричний **ЗШ-550 М** (далі - виріб) вимагає перевірки його працездатності пробним пуском і перевірки відповідності комплектності (розділ «Комплектність» Інструкції з експлуатації).

Перед користуванням виробом уважно вивчіть Інструкцію з експлуатації (Технічний паспорт) і дотримуйтесь заходів безпеки.

Переконайтеся, що гарантійний талон повністю і правильно заповнений. В процесі експлуатації дотримуйтесь вимог Інструкції з експлуатації (Технічного паспорта).

## ВСТУП

Шурупверт електричний **ЗШ-550 М** (далі - виріб) застосовується для механізації монтажних, складальних, оздоблювальних робіт при будівництві, при виконанні слюсарних, столярних, меблевих робіт з використанням нарізних з'єднань шурупами, гвинтами, при свердлінні матеріалів та інших роботах з використанням швидкісного обертання (шліфування, полірування, перемішування тощо). Виріб призначений для роботи в побутових умовах.

Знак  у маркуванні означає наявність в конструкції виробу подвійної ізоляції (клас II), заземлювати виріб при роботі не обов'язково.

Уважно вивчіть цю Інструкцію з експлуатації, в тому числі розділ «Заходи безпеки». Тільки таким чином Ви зможете навчитися правильно поводитися з інструментом і уникнете помилок і небезпечних ситуацій.



**УВАГА! Порушення вимог техніки безпеки можуть стати причиною ураження електричним струмом, пожежі та важких травм. Пам'ятайте, Ваша безпека в першу чергу – Ваша відповідальність!**

## 1 ЗАХОДИ БЕЗПЕКИ

### 1.1 Загальні правила безпеки



**ПОПЕРЕДЖЕННЯ!** Перед використанням виробу повинні бути вжиті всі необхідні запобіжні заходи для зменшення ризику займання, ураження електричним струмом та ймовірності пошкодження самого виробу. Ці запобіжні заходи наведені нижче.

Перед використанням інструменту уважно прочитайте всі вказівки і збережіть їх.

1.1.1 Шурупверт електричний належить до класу ручних механізованих інструментів з вмонтованим електричним двигуном (типу дрелів), живленням від мережі змінного струму 220 В, 50 Гц, на які поширюються вимоги правил безпечної експлуатації інструментів та пристосувань, правил безпечної експлуатації електроустановок, правил пожежної безпеки (особливо при роботах в зонах з можливими випарами легкозаймистих паливно-мастильних матеріалів). Перед експлуатацією необхідно уважно ознайомитися з цією Інструкцією з експлуатації і дотримуватися її вимог для запобігання дії виникаючих небезпечних факторів – рухомих деталей, шуму, вібрації, наявності в повітрі робочої зони пилу, електричного струму з небезпечною напругою, пожежонебезпечності, небезпеки висоти при відповідних роботах.

1.1.2 Використовувати виріб необхідно виключно за призначенням, згідно вимог цієї Інструкції, з дбайливим ставленням до виробу, своєчасно виконуючи заходи технічного обслуговування.

1.1.3 Під час роботи з виробом обов'язково необхідно використовувати засоби індивідуального захисту (ЗІЗ): засоби захисту від ураження електричним струмом – діелектричні килимки та рукавички в зонах з підвищеною вологістю; засоби захисту очей – окуляри або щиток; засоби захисту від шуму; засоби захисту органів дихання – респираторні маски; робочий костюм

в комплекті з взуттям та головним убором; засоби зниження впливу вібрації на користувача – товсті рукавички; засоби страхування при роботах на висоті – монтажні пояси та каски, надійні рихтування. Всі ЗІЗ повинні бути підібрані за розмірами, одяг припасований до тіла без вільних кінцівок.

1.1.4 Під час експлуатації виробу необхідно виконувати правила пожежної безпеки:

- виконувати вимоги улаштування тимчасових електромереж, запобігаючи випадкам появи електричних іскер та підвищення температури на контактах, в проводах, в електроприладах;
- забороняється робота виробу в атмосфері випарів легкозаймистих ПММ, оскільки при роботі можливе утворення іскер від колекторного двигуна та кінцевих змінних робочих насадок;
- для запобігання займання або вибуху відпрацьований акумулятор не розбирати, не кидати у вогонь.

1.1.5 Під час експлуатації виробу необхідно виконувати правила безпечної експлуатації механізованих інструментів з вмонтованим електродвигуном:

• зоразу до початку роботи виконувати технічний огляд і перевірку справності агрегатів та деталей виробу відповідно розділу «Підготовка до роботи» цієї Інструкції, експлуатувати несправний виріб забороняється;

• всі операції з підготовки виробу до роботи, технічного обслуговування та ремонту здійснювати з від'єднаним шнуром живлення від електромережі;

• допоміжні переходи по регулюванню параметрів обробки, заміні заготовки або змінних інструментів здійснювати тільки з непрацюючим двигуном;

• до початку роботи оглянути та звільнити робоче місце, шляхи евакуації від будь-яких перешкод;

• не починати роботу з виробом в стані втоми, під дією алкоголю, ліків та продуктів, які можуть погіршити увагу і швидкість реакції;

• під час користування виробом не торкатися мокрими руками до елементів електромережі: розетки, вилки, автомати захисту, тощо;

• перед пуском двигуна обирати стійке положення;

• під час роботи не дозволяти знаходження в небезпечній зоні сторонніх осіб, дітей, тварин;

• не піддавати виріб ударам, перевантаженням (довготривала та інтенсивна робота), надмірним зусиллям від робочої подачі;

• не використовувати для роботи виріб з ознаками несправності, помітними зовнішніми пошкодженнями, особливо електричного шнура та штепсельної вилки;

• забезпечити достатній обмін повітря на робочому місці;

• слідкувати за тим, щоб роз'єми підключення електромережі, електроприладів та рукоятки керування завжди були сухими та чистими;

• підтримувати достатній рівень освітлення на робочому місці;

• ніколи не класти виріб на тимчасові опори та не переносити між робочими місцями з працюючим двигуном;

• не залишати без нагляду виріб, під'єднаний до електромережі;

• після закінчення робіт вимкнути двигун, від'єднати від мережі, підготувати до зберігання згідно з цією інструкцією та покласти в спеціально приготоване місце. Діти не повинні мати доступ до електроінструменту.

1.1.6 Користувач повинен усвідомлювати небезпеки електричного струму. Під час розряду електричним струмом створює на організм людини біологічну, електролітичну та термічну дію.

Біологічна дія призводить до порушень клітин організму, що спричиняє судомні скорочення м'язів, порушення нервових функцій, роботи органів дихання і кровообігу. При цьому можуть спостерігатися втрата свідомості, розлад мови.

Електролітична дія призводить до електролізу плазми крові та інших рідин тіла, що може призвести до порушення їх фізико-хімічного складу і біологічних властивостей.

Термічна дія електричного струму супроводжується опіками окремих ділянок тіла і перегрівом окремих внутрішніх органів, викликаючи в них різні функціональні розлади і ушкодження.

Вражаюча дія електричного струму на організм людини залежить від багатьох факторів.

Користувач повинен володіти і вміти застосовувати методи оживлення (штучне дихання та непрямий масаж серця) постраждалих від ураження електричним струмом.

1.1.7 Користувач повинен забезпечувати електробезпеку використанням справних складових електромережі:

• ізоляції струмоведучих частин, в тому числі захист від доступу вологи;

• огороження струмоведучих частин доступних для дотику;

• пристроїв захисного блокування, відключення, диференційних реле та подібних;

- подовжувачів електромережі для роботи поза приміщеннями у вологозахисному виконанні.
- 1.1.8 Вимоги безпеки під час роботи на висоті:
- роботи на висоті понад 1,5 м можуть виконуватись тільки за умови відсутності медичних протипоказань у працівника;
  - до початку робіт на висоті подбати про захист від основних небезпечних факторів - падіння працівника або предметів, для чого обирати надійні опори, засоби підйому, страхування від падіння, одягнути на голову захисну каску;
  - роботи на висоті виконувати з особливою уважністю та обережністю.



**УВАГА! Щоб уникнути травм, використовуйте тільки ті знаряддя або пристрої, які вказані в інструкціях з експлуатації або в каталогах ТМ "ZENIT".**

1.1.9 Ремонт виробу повинен здійснюватися винятково в уповноваженому сервісному центрі з використанням оригінальних запасних частин. В іншому випадку можливе нанесення серйозної шкоди здоров'ю користувача.

#### 1.1.10 Гігієнічні вимоги.

Під час користування виробом необхідно пам'ятати, що в конструкції використовуються консерваційні і робочі мастильні та інші матеріали, які не можна вважати безпечними для здоров'я при потрапленні в організм. Це стосується і відходів (пил, стружка, дрібні часточки тощо) матеріалів, які оброблюються виробом. Кожен користувач повинен обов'язково виконувати заходи гігієни:

- використовувати рекомендовані в цій інструкції з експлуатації ЗІЗ;
- не припускати контактів виробу з харчовими продуктами;
- після виконання робіт з виробом обов'язково мити руки, по можливості приймати душ з миючими засобами, а сам виріб і робоче місце чистити від бруду і звільняти від відходів.

## 1.2 Спеціальні вимоги безпеки

### 1.2.1 Вимоги безпеки до початку роботи з виробом:

- до самостійної роботи з виробом можуть бути допущені лише особи, які засвоїли вимоги безпеки та правила експлуатації, наведені в цій інструкції;
- переконайтеся, що на виробі є заводська маркувальна табличка з основними технічними даними. Якщо маркувальна табличка відсутня, слід звернутися до постачальника. Не використовуйте для роботи виріб без маркувальної таблички;
- потужність і технічні можливості виробу повинні відповідати майбутньому завданню. Не використовуйте у виробничих професійних цілях виріб, призначений для робіт в побуті;
- виріб має достатній рівень електробезпеки для роботи в нормальних умовах без підключення заземлення;
- при внесенні виробу з холоду в тепле приміщення необхідно його витримати в тарі не менше 2-х годин для видалення конденсату. Після цього виріб можна використовувати;
- не використовувати виріб у вибухонебезпечних зонах, в умовах впливу крапель і бризок, на відкритих майданчиках під час снігопаду та дощу;
- за необхідності підключення виробу на вулиці через мережевий подовжувач останній повинен бути у вологозахисному виконанні;
- подовжувачі та шнур живлення повинні розмотуватися на повну їх довжину;
- перед початком робіт необхідно перевіряти змінні кінцеві інструменти на наявність пошкоджень, цілісність та знос ріжучих поверхонь. Пошкоджений змінний інструмент необхідно замінити;
- надійно закріплювати змінні кінцеві інструменти;
- слідкуйте, щоб ручні ключі, які використовуються при затягуванні і позиціонуванні змінних насадок, не залишилися на виробі. Візьміть за правило до ввімкнення електроінструменту перевірити, чи всі ключі вийняті з нього.

### 1.2.2 Вимоги безпеки під час роботи з виробом:

- слідкуйте, щоб ручні ключі, які використовуються при затягуванні і позиціонуванні змінних насадок, не залишилися на виробі.
- підключати, відключати виріб від електромережі штепсельною вилкою тільки при вимкненому перемикачі «Увімк/Вимк» виробу;
- відключати від електромережі штепсельною вилкою при зміні кінцевого інструменту, при перенесенні виробу з одного робочого місця на інше, при перерві в роботі, після закінчення роботи;
- відключати виріб вимикачем при раптовій зупинці (відсутній струм, перевантаження

електродвигуна);

- при роботі обов'язково користуватися засобами індивідуального захисту;
- для запобігання пошкоджень ніколи не носити виріб за шнур електроживлення. Не обертати його навколо руки або інших частин тіла. Не тягніть за шнур, щоб вийняти вилку з розетки. Оберігайте шнур від впливу високих температур, мастильних матеріалів та предметів з гострими краями;
- роботи виробом в зонах прокладки мереж трубопроводів або кабелів слід виконувати після їх попереднього відключення;
- під час робіт в зонах з підвищеною концентрацією пилу, забезпечуйте нормальний рівень вентиляції на робочому місці, використовуйте відповідне обладнання для відведення пилу і бруду, в інших випадках користуйтеся засобами індивідуального захисту органів дихання;
- під час роботи не докладайте надмірних робочих зусиль, оскільки це перевантажує механізм, знижує продуктивність, підвищує ймовірність аварій і відмов;
- використовувати змінні кінцеві інструменти, призначені тільки для даного виду робіт;
- у жодному разі не вмикати виріб, якщо він торкається сторонніх предметів;
- берегти виріб від впливу зовнішніх джерел тепла, хімічно активних речовин та не використовувати в приміщеннях з наявністю подібних факторів;
- особливу увагу приділяти контролю надійності кріплення рухомих кінцевих робочих інструментів, рухомих затискних пристроїв, цілісності корпусу з діелектричного пластику та деталей електричного тракту – перемикачів, проводів, вилок, розеток;
- не торкатися змінних кінцевих інструментів під час обертання;
- при використанні виробу в якості дрילה, свердла повинні бути зафіксовані в патроні максимальним зусиллям руки, а муфта крутного моменту переведена в режим свердління. При цьому тримати виріб двома руками і за необхідності застосовувати рукавички без ворса з зовнішнім пластиковим шаром;
- виконувати вимоги пожежної безпеки;
- не передавати виріб особам, які не мають права користування ним;
- не перевантажувати виріб тривалою роботою з максимальною потужністю;
- використовувати виріб тільки з аксесуарами і запасними частинами, дозволеними підприємством-виробником. Використання ЗІП від виробника гарантує надійну роботу;
- забороняється експлуатувати виріб з приставних сходів;
- забороняється експлуатувати виріб при виникненні під час роботи хоча б однієї з таких несправностей:
  - ✓ Пошкодження вилки або шнура електроживлення;
  - ✓ Несправний вимикач або його нечітка робота;
  - ✓ Іскріння щіток на колекторі двигуна, що супроводжується появою кругового вогню на його поверхні.
  - ✓ Витікання мастила з редуктора;
  - ✓ Швидкість обертання падає до ненормальної величини;
  - ✓ Корпус виробу перегрівається;
  - ✓ Поява диму або запаху горілої ізоляції;
  - ✓ Пошкодження або знос змінного робочого інструменту;
  - ✓ Поламка або поява тріщин на корпусних деталях, рукоятках.

#### 1.2.3 Вимоги безпеки по закінченню роботи:

- після закінчення роботи виріб повинен бути від'єднаний від мережі та очищений від пилу і бруду, при цьому слід використовувати тільки м'які засоби не агресивні до деталей виробу;
- зберігати виріб при температурі від мінус 5 °С до плюс 40 °С з відносною вологістю не більше 80 %;
- при зберіганні виробу у приміщенні необхідно забезпечити нейтральне середовище, яке не руйнує метали та ізоляцію.

### 1.3 Вимоги безпеки в аварійних ситуаціях

1.3.1 У випадку виникнення аварійних ситуацій (несподівана відмова виробу або кінцевих змінних насадок під час виконання роботи, поява диму на агрегатах, займання виробу, припинення електропостачання, отримання сигналу про можливе наближення природних або техногенних катаклізмів):

- припинити роботи;
- повідомити, за необхідності, спецпідрозділи (пожежний, медичний, екологічний, спеціальний аварійний);
- вжити заходів до евакуації людей і матеріальних цінностей (за необхідності);

– почати ліквідацію наслідків аварії первинними засобами до прибуття спецпідрозділів, якщо такі отримали виклик і до їх прибуття виставити пости, що обмежують доступ сторонніх у небезпечну зону;

– надати долікарську допомогу постраждалим у випадку їх наявності.

1.3.2 При нещасному випадку з травмуванням, постраждалих перемістити в безпечне місце, викликати швидко медичну допомогу і надати долікарську допомогу. Місце події захистити і зберегти недоторканим для роботи комісії з розслідування причин нещасного випадку.

## 2 ОПИС І РОБОТА ВИРОБУ

### 2.1 Склад виробу

Зовнішній вигляд шуруповерта електричного **ЗШ-550 М** показаний на рисунку 1.

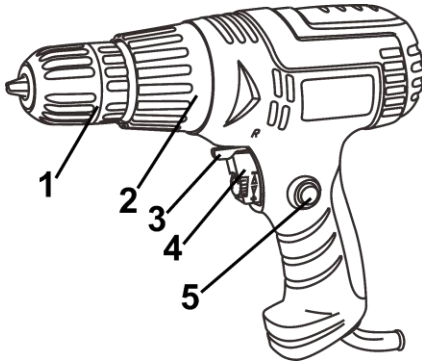


Рисунок 1

1. Швидкозатискний патрон
2. Кільце регулятора моменту затягування (крутного моменту)
3. Перемикач напрямку обертання (реверс)
4. Вимикач-регулятор швидкості обертання патрону (перемикач «Увімк\Вимк») із вбудованим обмежувачем максимальної швидкості обертання патрону
5. Кнопка блокування клавіші вимикача для режиму тривалої роботи

### 2.2 Опис конструкції та принцип дії

2.2.1 Конструкція виробу вміщена у пластиковий корпус з рукояткою пістолетного типу і складається з колекторного двигуна з високопродуктивною крильчаткою охолодження, планетарного редуктора, запобіжної пружинної муфти передачі крутного моменту з кульковим кільцем-регулятором (2), 3-х кулачкового свердлильного ручного (швидко-затискного) патрона без ключа (1). В рукояті змонтовані перемикач напрямку обертання (3), курковий вимикач-регулятор швидкості (4). Живлення виробу відбувається через шнур з вилкою від однофазної електромережі. Електрична частина виробу складається з колекторного однофазного електродвигуна постійного струму, вимикачів з регулятором електричного струму, з'єднувальних проводів, мережевого шнура. Виріб має захист від ураження електричним струмом користувача по класу II за ДСТУ EN 61140:2015.

2.2.2 Робота виробу побудована по принципу дії дрелів з регульованим крутним моментом, що дозволяє механізувати складальні операції з нарізними з'єднаннями шурупів, гвинтів та свердління отворів. Використані в конструкції можливості потужного колекторного двигуна, регулювання крутного моменту, швидкості обертання дозволяють значно зменшити габарити і вагу виробу, підвищити ефективність робіт, розширити сферу застосування за рахунок мобільності та додаткових можливостей при виконанні складних завдань. Електронний регулятор швидкості забезпечує майже миттєву зупинку двигуна.

Увімкнення та вимкнення виробу здійснюється курковою клавішею вимикача-регулятора швидкості обертання патрону (4). Вбудований у вимикач електронний регулятор забезпечує широкий діапазон регулювання швидкості патрону залежно від положення клавіші (4). Одночасно величина максимальної швидкості обертання патрона може бути обмежена за допомогою додаткового маховичка регулятора, вмонтованого в клавішу. Перемикач реверсу (напрямку обертання шпинделя) (3) дозволяє змінювати напрямок обертання патрону при виконанні операцій закручування/викручування шурупів і гвинтів.



**УВАГА! Перемикання напрямку обертання виконуйте тільки після вимкнення виробу та повної зупинки рухомих частин. Проміжне положення перемикача реверсу блокує клавішу вимикача.**

Необхідний момент затягування гвинтів (саморізів) забезпечується запобіжною пружинною муфтою. Значення моменту виставляється за допомогою кільця регулятора моменту затягування (2) по міткам на корпусі.

Перед вибором крутного моменту необхідно переконатися, що вимикач (4) знаходиться у позиції «Вимк» і патрон не обертається.

В якості змінного інструменту у виробі використовуються свердла або викрутні насадки (біти) для утворення отворів в дереві та інших будівельних матеріалах або закручування/викручування нарізних метизів (шурупів, саморізів тощо).

2.3.8 У зв'язку з постійним вдосконаленням виріб може мати незначні відмінності від опису та рисунків, які не погіршують його експлуатаційні властивості.

### 3 ПІДГОТОВКА ВИРОБУ ДО ВИКОРИСТАННЯ



**УВАГА! Забороняється починати роботу виробом, не виконавши вимог з техніки безпеки, зазначених у розділі «Заходи безпеки» цієї Інструкції з експлуатації.**

3.1 Після транспортування виробу в зимових умовах, перед увімкненням у теплом приміщенні, виріб необхідно витримати в тарі при кімнатній температурі не менше 2-х годин до повного зникнення вологи (конденсату) на ньому.

3.2 Перед використанням необхідно:

- зовнішнім оглядом переконатися у відсутності дефектів шнура електроживлення, штепсельної вилки, деталей корпусу виробу, змінного робочого інструменту та правильності його застосування;

- перевірити чіткість роботи вимикача короточасним (2-3 рази) його увімкнення, відповідності параметрів мережі, зазначеним на маркувальній табличці виробу (220 В ~, 50 Гц);

- перевірити роботу виробу на холостому ходу протягом 1 хвилини, при цьому перевірити роботу редуктора (не повинно бути стуку, шуму, вібрації), справність електрообладнання (відсутність диму і запаху, характерного для горілої ізоляції), іскріння щіток на колекторі (не повинно бути «кругового вогню»);

- перевірити надійність кріплення корпусних деталей, затяжку різьбових з'єднань, встановлення змінного інструменту. Після встановлення змінного інструменту завжди перевіряйте надійність його кріплення - спробуйте його витягти.



**УВАГА! Щоб уникнути накопичення пилу всередині виробу, рекомендується при роботі щодня чистити вентиляційні отвори (дивіться пункт 5.2 «Порядок технічного обслуговування виробу»).**

### 4 ВИКОРИСТАННЯ ВИРОБУ

#### 4.1 Операції закручування/викручування

4.1.1 Встановіть перемикач напрямку обертання у необхідне положення натисканням на кнопку з позначкою відповідного символу з правого або лівого боку корпусу виробу в залежності від характеру майбутньої операції.

4.1.2 Встановіть необхідний крутний момент за допомогою кільця регулятора моменту затягування.

Крутний момент повинен відповідати діаметру різьби і твердості матеріалу, в який він вкручується. Якщо прикласти надмірний момент, головка шурупа може бути пошкоджена, або



повністю скручена. Обов'язково відрегулюйте положення кільця регулятора моменту затягування відповідно діаметру різби.

На пристрої ступінь крутного моменту позначена цифрами і мітками на кільці регулятора моменту затягування. Значення крутного моменту, що відповідає положенню цифри "1", є мінімальним і навпаки.

Провертайте кільце регулювання крутного моменту в обраному напрямку до поєднання трикутної мітки на верхньому боці корпусу з одним з цифрових символів кільця (або з однією з міток градування).

Перед початком роботи закрутіть пробний шуруп для вибору моменту, необхідного для даного матеріалу і розміру нарізного з'єднання.



**УВАГА! Перемикання запобіжної муфти дозволяється здійснювати тільки від меншого значення до більшого (до символу «свердління») і навпаки (без прокручення "по колу").** Порушення цього правила веде до виходу муфти з ладу та втрати права на гарантію.



**УВАГА! Кільце регулювання крутного моменту встановлює визначений крутий момент тільки при поєднанні символів з покажчиком і не фіксує значення крутного моменту у проміжному положенні.**

## 4.2 Операції свердління

4.2.1 Встановіть перемикач напрямку обертання у необхідне положення.

4.2.2 Встановіть кільце регулятора моменту затягування у положення, при якому мітка покажчика положення кільця регулювання крутного моменту буде вказувати на символ «свердло».



**УВАГА! Встановлення кільця регулювання крутного моменту в положення з символом «свердло» означає переключення в режим свердління, при якому запобіжна муфта блокується і забезпечує передачу максимального моменту від двигуна. Це положення призначене тільки для режиму свердління.**

4.3 Для ввімкнення виробу натисніть на куркову клавішу вимикача. Для відключення виробу слід клавішу відпустити. Регулювання швидкості обертання патрону здійснюється ступенем натискання на клавішу вимикача.



**УВАГА! При використанні виробу не прикладайте надмірних зусиль. Надмірний тиск перевантажує виріб, підвищує ймовірність пошкодження шурупа, зменшує продуктивність і строк служби виробу.**

4.4 При роботі виробом необхідно:

- виконувати всі вимоги розділу «Заходи безпеки» Інструкції з експлуатації;
- при роботі з пристроєм в умовах температури навколишнього середовища менше 10 °C його необхідно прогріти роботою на холостому ходу від 1 до 2 хвилин.

4.5 Слідкуйте, щоб вентиляційні отвори для охолодження виробу були завжди чистими і відкритими.

4.6 Дочекайтесь повної зупинки робочого інструмента після виконання робіт.

4.7 Після закінчення роботи:

- від'єднайте виріб від мережі живлення;
- очистіть виріб і додаткові знаряддя від пилу, бруду. У разі сильного забруднення протріть виріб вологою тканиною, яка виключає випадання вологи на інструмент у вигляді крапель. Після цього витріть виріб насухо. Забороняється використовувати для цих цілей агресивні до пластмаси, гуми і металів очисники (наприклад, ацетон, розчинники, кислоти тощо).
- зберігайте виріб у сухому, провітрюваному приміщенні. Умови зберігання і транспортування повинні виключати можливість механічних пошкоджень і впливу атмосферних опадів.



**УВАГА! Для запобігання нещасного випадку під час встановлення і видалення змінного інструменту та інших частин завжди слідкуйте за тим, щоб інструмент був вимкнений, і**

вилка вийнята з розетки. Від'єднайте виріб від електромережі також під час перерв і після роботи.

## 5 ТЕХНІЧНЕ ОБСЛУГОВУВАННЯ ВИРОБУ

### 5.1 Загальні вказівки

Щоб уникнути пошкоджень, для забезпечення довговічності і надійного виконання функцій виробу необхідно регулярно виконувати вказані далі роботи з технічного обслуговування. Гарантійні претензії приймаються тільки при правильному і регулярному виконанні цих робіт. При недотриманні цих вимог підвищується небезпека травмування!

Користувач виробу може виконувати тільки роботи з догляду та технічного обслуговування, які описані в цій Інструкції з експлуатації (пункти Розділу 5.2). Всі інші роботи повинні виконуватися тільки в спеціалізованих сервісних центрах ТМ "ZENIT".

### 5.2 Порядок технічного обслуговування виробу

#### 5.2.1 Перевірка змінного інструменту.

Використання тупого і пошкодженого змінного інструменту призводить до зниження продуктивності виробу і до перевантаження двигуна. Завжди слідкуйте за тим, щоб змінний інструмент був правильно заточений і не пошкоджений: замінійте його в міру необхідності.

#### 5.2.2 Перевірка встановлених гвинтів.

Регулярно перевіряйте всі встановлені на інструменті гвинти, слідкуйте за тим, щоб вони були затягнуті до упору. Негайно затягніть гвинт, який виявиться ослабленим. Невиконання цього правила загрожує серйозною небезпекою.

#### 5.2.3 Технічне обслуговування двигуна.

Слідкуйте за тим, щоб вентиляційні отвори були своєчасно очищені від пилу і бруду, двигун не перегрівався, а в обмотки не потрапляли мастило або вода.

5.2.4 Перед тривалою перервою в експлуатації та зберіганням очищайте виріб від пилу і бруду без застосування агресивних до пластмаси, гуми і металів очищувачів. Зберігайте виріб у сухому приміщенні.



**УВАГА! Ніколи не бризкайте водою на виріб при його очищенні. Виріб слід чистити тільки сухою тканиною! Не використовуйте їдкі чистисники, які можуть пошкодити металеві, пластмасові та гумові частини виробу!**

Для того щоб інструмент працював довго й надійно, ремонтні, сервісні та регульовальні роботи повинні проводитися тільки фахівцями в сервісних центрах ТМ "ZENIT".

### 5.3 Періодична перевірка і періодичне технічне обслуговування

5.3.1 Періодична перевірка і періодичне технічне обслуговування проводяться після закінчення гарантійного строку виробу, а потім не рідше одного разу на 6 місяців.

5.3.2 Періодичну перевірку і періодичне технічне обслуговування рекомендується проводити в сервісних центрах ТМ "ZENIT" (перелік і контактні дані сервісних центрів зазначено в Додатку № 1 Інструкції з експлуатації).

5.3.3 Періодична перевірка та періодичне технічне обслуговування включає в себе:

- перевірку стану корпусних деталей;
- перевірку опору ізоляції;
- перевірку стану колектора якоря;
- перевірку стану деталей редуктора (шестерень, підшипників);
- заміну мастила редуктора.



**УВАГА! Технічне обслуговування повинно проводитися регулярно протягом усього строку служби виробу. Без проведення технічного обслуговування покупець втрачає право гарантії.**

При рекомендованих умовах експлуатації виріб буде надійно працювати весь гарантований строк служби. Дотримання рекомендованих правил експлуатації дозволить Вам уникнути передчасного виходу з ладу окремих частин виробу і всього виробу в цілому.

Якщо виріб внаслідок інтенсивної експлуатації вимагає періодичного обслуговування, пов'язаного із заміною мастила, щіток, очищенням колектора, то ці роботи виконуються за рахунок споживача.

Технічне обслуговування в сервісних центрах не входить в гарантійні зобов'язання виробника і продавця. Сервісні центри надають платні послуги з проведення періодичного технічного обслуговування.

Після закінчення строку служби можливе використання виробу за призначенням, якщо його стан відповідає вимогам безпеки і виріб не втратив свої функціональні властивості. Висновок видається уповноваженими сервісними центрами ТМ "ZENIT".

## 6 ПОТОЧНИЙ РЕМОНТ СКЛАДОВИХ ЧАСТИН ВИРОБУ

### 6.1 Усунення наслідків відмов і пошкоджень

Перелік можливих несправностей і методів їх усунення наведено в таблиці 1.

Таблиця 1

Несправність	Ймовірна причина несправності	Дії по усуненню
При ввімкненні виробу електродвигун не працює	1. Немає напруги в мережі	Перевірте напругу в електромережі
	2. Несправний вимикач	Зверніться в сервісний центр для ремонту або заміни
	3. Обрив шнура електроживлення або монтажних проводів	Зверніться в сервісний центр для ремонту або заміни
	4. Обрив в обмотках двигуна	Зверніться в сервісний центр для ремонту
	5. Повний знос щіток	Зверніться в сервісний центр для заміни
Круговий вогонь на колекторі ротора	1. Несправність в обмотках двигуна	Зверніться в сервісний центр для ремонту
	2. Знос або «зависання» щіток	Зверніться в сервісний центр для заміни
Підвищений шум в редукторі	1. Знос або поломка зубчастої пари	Зверніться в сервісний центр для заміни
	2. Знос підшипників	Зверніться в сервісний центр для заміни
Електродвигун не розвиває повних обертів (не працює на повну потужність)	1. Низька напруга електромережі	Перевірте напругу в електромережі
	2. Знос щіток	Зверніться в сервісний центр для заміни
	3. Замикання, обрив в обмотках двигуна	Зверніться в сервісний центр для ремонту або заміни
	4. Несправний вимикач	Зверніться в сервісний центр для ремонту або заміни
	5. Заклинювання в редукторі	Зверніться в сервісний центр для ремонту
Електродвигун зупинився при роботі	1. Повний знос щіток	Зверніться в сервісний центр для заміни
	2. Заклинювання редуктора	Зверніться в сервісний центр для ремонту
Електродвигун перегрівається	1. Інтенсивний режим роботи, робота з максимальним навантаженням	Змініть режим роботи, знизьте навантаження
	2. Висока температура навколишнього середовища, слабка вентиляція, засмічені вентиляційні отвори	Прийміть заходи до зниження температури, поліпшення вентиляції, зробіть очищення вентиляційних отворів
	3. Нестача мастила, заклинювання в редукторі	Зверніться в сервісний центр для ремонту
	4. «Згорів» двигун або обрив в обмотках двигуна	Зверніться в сервісний центр для ремонту

**6.2** Ремонт виробу повинен проводитися спеціалізованим підрозділом в гарантійних сервісних центрах (перелік та контактні дані сервісних центрів зазначені у Додатку № 1 Інструкції з експлуатації).

## **7 СТРОК СЛУЖБИ, ЗБЕРІГАННЯ, ТРАНСПОРТУВАННЯ**

**7.1** Строк служби виробу становить 3 роки.

Зазначений строк служби дійсний при дотриманні споживачем вимог цієї Інструкції з експлуатації (технічного паспорта). Дата виробництва вказана на таблиці виробу.

**7.2** Виріб, очищений від пилу і бруду, повинен зберігатися в пакуванні підприємства-виробника в сухих провітрюваних приміщеннях при температурі навколишнього середовища від мінус 5 °С до плюс 40 °С з відносною вологістю повітря не більше 80% і відсутністю прямого впливу атмосферних опадів. Пакування рекомендується зберігати до закінчення гарантійного строку експлуатації виробу.

**7.3** Транспортування виробу проводиться транспортними пакетами в стані, захищеному від атмосферних опадів, відповідно до правил перевезення вантажів, що діють на транспорті даного виду.

## **8 ГАРАНТІЇ ВИРОБНИКА (ПОСТАЧАЛЬНИКА)**

**8.1** Гарантійний строк (гарантійний термін) експлуатації виробу дивіться у Гарантійному талоні. Претензії від споживачів на території України приймає ТОВ «ТЕКМАН» за адресою: 02140, м. Київ, проспект Миколи Бажана, 30, контактний телефон: 0 800 330 432.

### **8.2 При передачі виробу під час покупки:**

- повинен бути правильно оформлений Гарантійний талон (стояти печатка або штамп з реквізитами організації, яка реалізувала виріб, дата продажу, підпис продавця, найменування моделі виробу, серійний номер виробу);
- переконатися в тому, що серійний номер виробу відповідає номеру, вказаному в Гарантійному талоні;
- перевірити наявність пломб на виробі (якщо вони передбачені виробником);
- перевірити комплектність і працездатність виробу, а також зробити огляд на предмет зовнішніх пошкоджень, тріщин, сколів.

Кожен виріб комплектується фірмовим гарантійним талоном ТМ "ZENIT".

При відсутності в гарантійному талоні дати продажу або підпису (печатки) продавця гарантійний строк обчислюється з дати виготовлення виробу.

**8.3** У випадку виходу з ладу виробу протягом гарантійного строку експлуатації з вини заводу-виробника власник має право на безкоштовний ремонт.

Для гарантійного ремонту власнику необхідно звернутися в гарантійний сервісний центр з виробом і повністю і правильно заповненим гарантійним талоном (заповнюється під час покупки виробу).

Задоволення претензій споживачів на території України здійснюється відповідно до Закону України «Про захист прав споживачів».

При гарантійному ремонті строк гарантії інструмента продовжується на час його ремонту.

Гарантійне і післягарантійне обслуговування електроінструменту ТМ "ZENIT" на території України проводиться в сервісних центрах, перелік та контактні дані яких вказані у Додатку № 1 Інструкції з експлуатації.



**УВАГА!** Перелік сервісних центрів може бути змінений. Актуальну інформацію про контактні дані сервісних центрів на території України Ви можете дізнатись за телефоном **0 800 330 432** або на сайті **www.zenit-profi.com**

### **8.4 Гарантія не поширюється:**

- на частини і деталі, які швидко зношуються (електрощітки двигуна, гумові ущільнення, сальники тощо), а також на змінні знаряддя і комплектуючі (насадки, фільтри, ключі тощо);
- на вироби з повним природним зносом (вироблення ресурсу, сильне внутрішнє і зовнішнє забруднення);
- на вироби з видаленим, стертим або зміненим серійним номером виробу;

- на виробі з несправностями, викликаними дією форс-мажорної ситуації (нешасний випадок, пожежа, повінь, удар блискавки тощо);
- на виробі, які експлуатувались з використанням аксесуарів та витратних матеріалів, не рекомендованих або не схвалених виробником (постачальником);
- на виробі, які розбиралися або ремонтувалися протягом гарантійного строку самостійно, або із залученням третіх осіб, не уповноважених виробником (постачальником) на проведення гарантійного ремонту.



**УВАГА! Забороняється вносити в конструкцію виробу зміни і проводити доробки, не передбачені заводом-виробником.**

## 9 ТЕХНІЧНИЙ ПАСПОРТ

9.1 Сфера застосування шуруповерта електричного **3Ш-550 М**: механізація монтажних, складальних, оздоблювальних робіт при будівництві, при виконанні слюсарних, столярних, меблевих робіт з використанням нарізних з'єднань шурупами, гвинтами, при свердлінні матеріалів та інших роботах з використанням швидкісного обертання (шліфування, полірування, перемішування тощо). Передбачене механічне регулювання крутного моменту. Конструкція виробу розрахована на роботу в побутових умовах.

9.2 Виріб повинен експлуатуватися в інтервалі робочих температур від мінус 5 °С до плюс 40 °С з відносною вологістю повітря не більше 80% і відсутністю прямого впливу атмосферних опадів та надмірної запиленості повітря.

Електроживлення шуруповерта здійснюється від однофазної електромережі змінного струму напругою 220 В з максимальним відхиленням  $\pm 10\%$ , частотою 50 Гц. Виріб має подвійну ізоляцію, додаткові діелектричні засоби захисту та заземлення не потрібне.

9.3 У зв'язку з постійною роботою над вдосконаленням моделі, виробник залишає за собою право вносити в конструкцію незначні зміни, які не відображені в Інструкції з експлуатації (Технічному паспорті) і не впливають на ефективну і безпечну роботу інструменту. Використані у цій інструкції ілюстрації та параметри не можуть бути підставою для претензій.

Основні технічні характеристики шуруповерта електричного **3Ш-550 М** наведені в таблиці 2.

Таблиця 2

Найменування параметра	Значення
Максимальний крутний момент, Нм	17
Максимальна потужність, кВт	0,55
Максимальний змінний струм, А	2,5
Номінальна змінна напруга, В	220
Номінальна частота струму, Гц	50
Тип електродвигуна	Однофазний колекторний з подвійною ізоляцією
Клас виробу із захисту від ураження електрострумом	II
Швидкість обертання, об/хв	0-750
Розмір патрону, мм	0,8-10
Максимальний рівень шуму, що коливається та переривається, дБ	110
Максимальний рівень віброприскорення на рукояті	не більше 0,1 м/с <sup>2</sup> (50 дБ)
Максимальний рівень віброшвидкості на рукояті	не більше 0,2 м/с (92 дБ)
Маса нетто/брутто, кг	1,2/1,4

Гарантійний строк (гарантійний термін) експлуатації виробу дивіться у Гарантійному талоні. Дата виготовлення вказана на табличці виробу.

Постачальник: ТОВ «ТЕКМАН», 02140, м. Київ, проспект Миколи Бажана, 30, контактний телефон: 0 800 330 432. Виробник та його адреса вказані в сертифікаті відповідності та (або) деклараціях відповідності технічним регламентам та пакуванні виробу. Строк служби виробу становить 3 роки з моменту придбання. Термін придатності 10 років. Гарантійний термін зберігання 10 років. Умови зберігання: зберігати в сухому місці, захищеному від впливу вологи і

прямих сонячних променів, при температурі від мінус 5 °С до плюс 40 °С з відносною вологістю повітря не більше 80% і відсутністю прямої дії атмосферних опадів.

Правила та умови ефективного і безпечного використання виробу вказані в Інструкції з експлуатації. Виріб не містить шкідливих для здоров'я речовин. Претензії споживачів на території України приймає ТОВ «ТЕКМАН».

Ремонт і технічне обслуговування необхідно здійснювати в авторизованих сервісних центрах ТОВ «ТЕКМАН», зазначених у Додатку № 1 до Інструкції з експлуатації (довідкова інформація: 0 800 330 432).

Вироби ТМ "ZENIT" відповідають вимогам стандартів і технічних умов, вказаним у сертифікатах відповідності та (або) деклараціях відповідності технічним регламентам, зміст якої викладений у додатку 2 до інструкції з експлуатації.

Виріб, який відслужив свій строк, знаряддя та пакування слід здавати на екологічно чисту утилізацію (рециркуляцію) відходів.

## 10 КОМПЛЕКТНІСТЬ

Комплектність виробу вказана в Таблиці 3.

Таблиця 3

Найменування	Кількість, од.
Шуроповерт електричний <b>ЗШ-550 М</b>	1
Біта-викрутка (варіантна комплектація )	1
Електрощітка двигуна (варіантна комплектація )	2
Інструкція з експлуатації (Технічний паспорт)	1
Гарантійний талон	1
Додаток №1 (Перелік сервісних центрів)	1
Пакувальна коробка	1

Виробник залишає за собою право на внесення змін у технічні характеристики та комплектацію виробу без попереднього повідомлення.

## 11 УТИЛІЗАЦІЯ

Не викидайте виріб, знаряддя та пакування разом із побутовим сміттям. Виріб, який відслужив свій строк, слід здавати на екологічно чисту утилізацію (рециркуляцію) відходів на підприємства, що відповідають умовам екологічної безпеки.



**УВАГА!** Ремонт, модифікація і перевірка електроінструментів ТМ "ZENIT" повинні проводитися тільки у авторизованих сервісних центрах ТМ "ZENIT". При використанні або техобслуговуванні інструменту завжди слідкуйте за виконанням усіх правил та норм безпеки.





**Ексклюзивний представник ТМ "ZENIT" в Україні ТОВ «ТЕКМАН»:**  
02140, м. Київ, проспект Миколи Бажана, 30,  
контактний телефон: 0 800 330 432.

**[zenit-profi.com](http://zenit-profi.com)**