

CAT[®]



Реноватор CAT[®]DX49.1

Керівництво з експлуатації

Зміст

Загальні застереження щодо техніки безпеки при роботі з електроінструментом.....	5
Безпека на робочому місці	5
Електробезпека	5
Особиста безпека	5
Експлуатація електроінструменту та догляд за ним	6
Інструкції з техніки безпеки під час різання	7
Обслуговування	7
Умовні позначення	8
Схема пристрою	9
Інструкції з експлуатації	10
Призначення	10
Збірка пристрою.....	10
Встановлення та заміна насадок	10
Встановлення та заміна шліфувального паперу	11
Експлуатація	12
Використання вимикача	12
Використання регулятора швидкості	12
Світлодіодна підсвітка	13
Постійна швидкість	13
Вибір насадок	13
Застосування	14
Обслуговування	14
Захист навколишнього середовища	15
Технічні характеристики	15
Інформація про вібрацію	15
Комплектація	16
Правила та умови монтажу, зберігання, перевезення (транспортування), реалізації та утилізації.....	17
Додаткова інформація	17

Оригінальні інструкції з безпечної експлуатації пристрою

Загальні застереження щодо техніки безпеки при роботі з електроінструментом



ПОПЕРЕДЖЕННЯ! Ознайомтеся з усіма застереженнями щодо техніки безпеки, інструкціями, ілюстраціями та специфікаціями, що додаються до цього електроінструменту. Недотримання цих інструкцій може призвести до ураження електричним струмом, пожежі або серйозних травм. Збережіть ці попередження та інструкції для подальшого використання. Термін "електроінструмент" у цих попередженнях стосується як дротових, так і акумуляторних інструментів.

Безпека на робочому місці

- Підтримуйте робоче місце у чистоті. Безлад або погане освітлення можуть призвести до нещасних випадків.
- Не працюйте з електроінструментом у приміщеннях із горючими рідинами, газами або пилом. Іскри, що виникають під час роботи інструменту, можуть викликати займання.
- Тримайте дітей та сторонніх осіб подалі від робочої зони, щоб уникнути нещасних випадків.

Електробезпека

- Вилка електроінструмента повинна відповідати розетці. Не змінюйте вилку жодним чином і не використовуйте перехідники для електроінструментів із заземленням. Непошкоджені вилки та відповідні розетки зменшують ризик ураження електричним струмом.
- Захищайте електроінструмент від дощу та вологи. Потрапляння води всередину корпусу підвищує ризик ураження струмом.
- Не використовуйте кабель не за призначенням: не тягніть за нього, не підвищуйте електроінструмент і не витягуйте вилку з розетки різкими рухами. Бережіть кабель від високих температур, масла, гострих країв або рухомих частин інструмента. Пошкоджений або сплутаний кабель підвищує ризик ураження електричним струмом.

Особиста безпека

- Перед увімкненням інструмента приберіть монтажні ключі або інші предмети. Залишений у робочій зоні ключ може спричинити травму.

- Будьте уважні та контролюйте свої дії під час роботи з електроінструментом. Не використовуйте його у втомленому стані або під впливом алкоголю, наркотиків чи ліків. Навіть короточасна неуважність може призвести до серйозних травм.
- Використовуйте засоби індивідуального захисту: маску, нековзке взуття, захисний шолом або навушники залежно від типу роботи. Це допоможе знизити ризик отримання травм.
- Перед підключенням до електромережі або акумулятора переконайтеся, що інструмент вимкнений.
- Завжди зберігайте рівновагу під час роботи. Це дозволить вам краще контролювати інструмент у непередбачених ситуаціях.
- Не носіть вільний одяг і прикраси, тримайте волосся, одяг і рукавички подалі від рухомих частин.
- Використовуйте системи збору пилу, якщо вони передбачені в конструкції. Це зменшить ризик виникнення шкідливого пилу.
- Досвід у роботі з електроінструментами не є приводом для нехтування правилами безпеки. Недбалість може призвести до важких травм.

Експлуатація та догляд за електроінструментом

- Не перевантажуйте інструмент. Використовуйте його відповідно до призначення. Правильно підібраний електроінструмент працюватиме ефективніше та безпечніше.
- Не використовуйте електроінструмент, якщо його вимикач несправний. Інструмент, яким не можна безпечно керувати, слід відремонтувати.
- Перед налаштуванням, заміною насадок або зберіганням обов'язково відключіть інструмент від мережі або вийміть акумулятор. Це зменшить ризик випадкового ввімкнення.
- Зберігайте електроінструмент у недоступному для дітей місці та не дозволяйте користуватися ним особам без відповідної підготовки.
- Регулярно перевіряйте інструмент на наявність пошкоджень і своєчасно виконуйте обслуговування. Не користуйтеся несправним інструментом.
- Тримайте ріжучий інструмент чистим і добре заточеним. Це зменшить ризик заклинювання та полегшить роботу.
- Використовуйте електроінструмент, насадки та приладдя лише за призначенням. Використання інструменту не за призначенням може призвести до небезпечних ситуацій.
- Замаслені рукоятки та поверхні для утримання інструменту відразу ж очищайте – вони мають бути сухими та чистими. Слизькі рукоятки та поверхні для утримання не забезпечують безпечне керування та контроль над електроінструментом в непередбачених ситуаціях.

Інструкції з техніки безпеки під час різання

- При виконанні робіт, при яких робочий інструмент може зачепити приховану електропроводку або власний шнур, тримайте електроінструмент за ізольовані поверхні. При контакті робочого інструменту з проводом, що знаходиться під напругою, на металевих частинах електроінструменту може з'явитися напруга, що може стати причиною удару електричним струмом.

Технічне обслуговування

- Обслуговування електроінструмента має виконуватися в авторизованому сервісному центрі з використанням оригінальних запчастин. Це забезпечить безпечну експлуатацію.
- Не ремонтуйте пошкоджені акумуляторні батареї самостійно. Усі ремонтні роботи з акумуляторами повинні виконуватися тільки виробником або авторизованими сервісними майстернями.

Критичні несправності:

- Сильне іскріння;
- Сильна вібрація;
- Пошкоджений або оголений кабель;
- Дим із корпусу виробу.

Помилки під час експлуатації:

- Використання з пошкодженою рукояткою або захисним кожухом;
- Робота під дощем або у вологих умовах;
- Увімкнення інструмента після попадання води в корпус.
- Граничні критерії несправності:
- Зношений або пошкоджений електрокабель;
- Пошкоджений корпус виробу.

Умовні позначення



Ознайомтесь з інструкцією перед використанням інструмента.



Попередження про небезпеку.



Використовуйте захисні окуляри.



Захищайте органи слуху.



Надягайте респіратор.

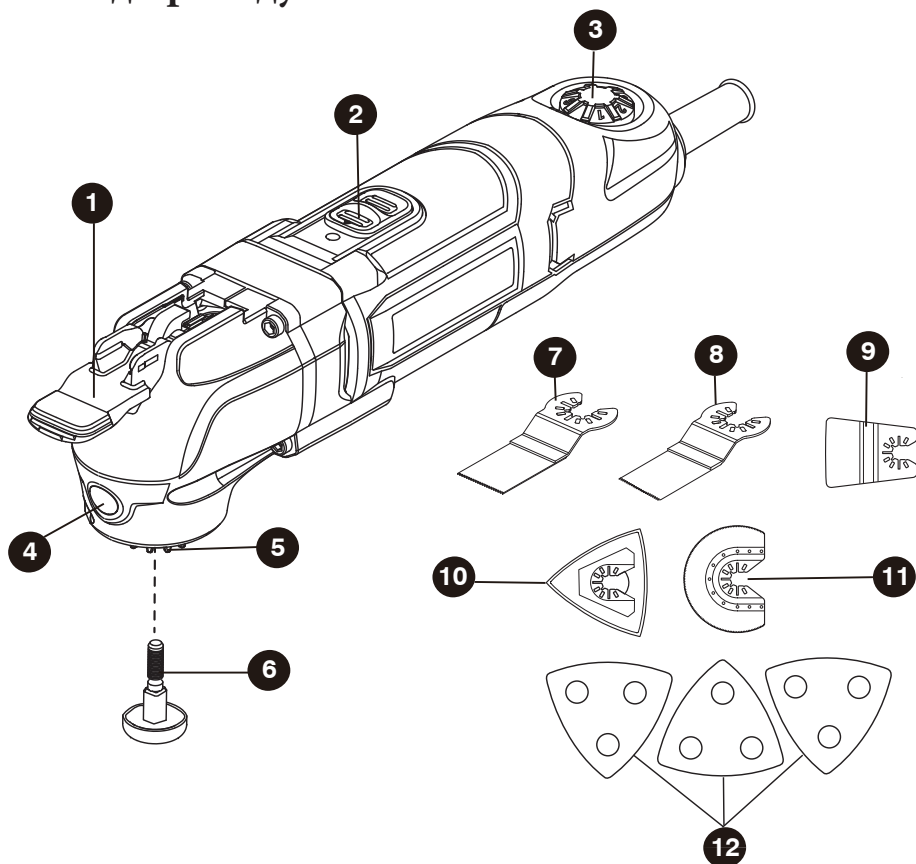


Подвійна ізоляція.



Утилізуйте електроприлади відповідно до місцевих вимог.
За додатковою інформацією про утилізацію приладу звертайтеся до місцевих органів.

Огляд приладу



1. Затискний важіль
2. Вимикач
3. Регулятор швидкості
4. Світлодіодне підсвічування
5. Кріплення для насадок
6. Фланець
7. Пряме пиляльне полотно по дереву (35 мм)
8. Пряме пиляльне полотно по металу (35 мм)
9. Полотно-скребок
10. Шліфувальна підшва
11. Напівкругле пиляльне полотно з швидкоріжучої сталі (80 мм)
12. Шліфувальний папір

*У стандартний комплект постачання входять не всі аксесуари, зазначені на ілюстраціях або в описі.

Інструкція з експлуатації



УВАГА!

Перед використанням інструмента уважно прочитайте інструкцію.

Призначення

Цей електроінструмент призначений для пиляння та обробки дерев'яних матеріалів, пластику, гіпсу, кольорових металів і кріпильних елементів (наприклад, цвяхів і затискачів), а також для роботи з м'якою настінною плиткою та сухого шліфування невеликих поверхонь. Він особливо добре підходить для роботи поблизу країв заготовки та для запилювання врівень.

Збирання

Встановлення та заміна насадок



ПОПЕРЕДЖЕННЯ!

- Під час роботи або заміни насадок завжди надягайте захисні рукавички.
- Будьте обережні, щоб не поранитися об гострі краї насадок.
- У процесі роботи насадка може сильно нагріватися, що може призвести до опіків!
- Перед заміною насадок переконайтеся, що інструмент відключений від мережі.
- Щоб зменшити ризик отримання травми, не спрямовуйте насадку гострим краєм назад — у бік руки користувача.
Механізм розблокування пиляльного полотна без використання інструментів дозволяє змінювати насадку без застосування шестигранного ключа.

Встановлення насадок з відкритим типом з'єднання

(див. мал. A1, A2, A4)

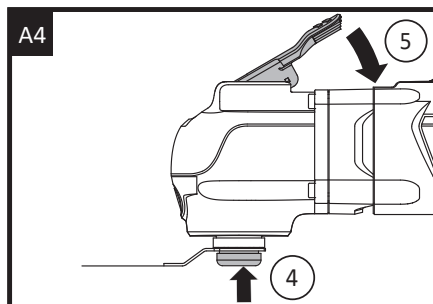
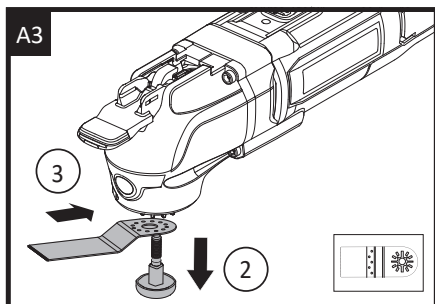
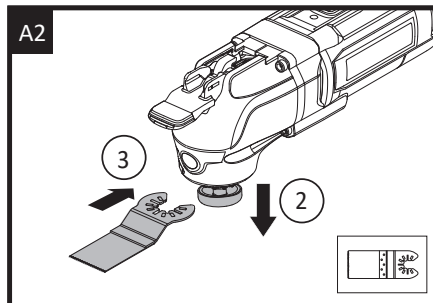
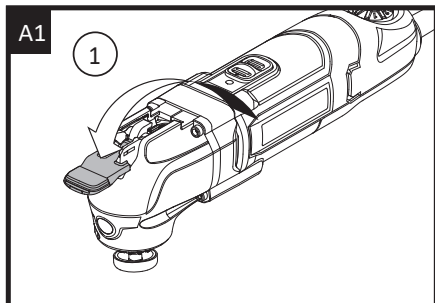
1. Відкрийте затискний важіль.
2. Вставте насадку у кріплення та переконайтеся, що вона розташована правильно.
3. Закрутіть фланець, щоб тимчасово зафіксувати полотно.
4. Поверніть затискний важіль у початкове положення.

Встановлення насадок із закритим типом з'єднання

(див. мал. A1, A3, A4)

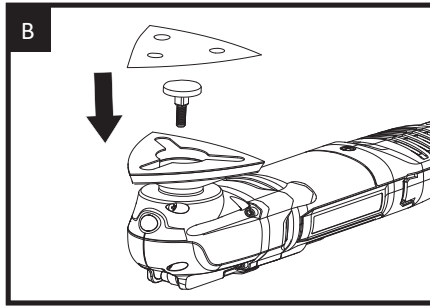
1. Відкрийте затискний важіль.
2. Повністю зніміть фланець.
3. Вставте насадку у кріплення та переконайтеся, що вона знаходиться у правильному положенні.
4. Вставте фланець назад і закрутіть його, щоб тимчасово зафіксувати полотно.

5. Поверніть затискний важіль у початкове положення.



Встановлення та заміна шліфувального паперу (див. мал. В)

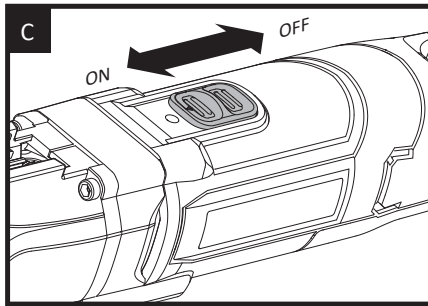
1. Повністю зніміть фланець.
2. Встановіть шліфувальну підшову у посадкове кріплення для насадок.
3. Встановіть фланець на місце.
4. Поєднайте отвори на перфорованому аркуші шліфувального паперу з отворами на перфорованій підшві та щільно притисніть шліфувальний папір до основи.
5. Щільно притисніть інструмент зі шліфувальним папером до рівної поверхні та короткочасно увімкніть електроінструмент. Це забезпечить надійне зчеплення та запобігатиме передчасному зносу.
6. Якщо шліфувальний папір зношений в одному місці, зніміть його, поверніть на 120° і встановіть знову.



Експлуатація

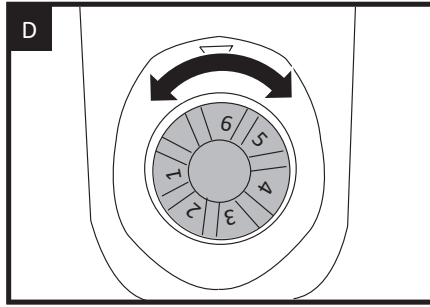
Використання вимикача (див. мал. С)

- Увімкнення: перемістіть вимикач уперед.
- Вимкнення: перемістіть вимикач назад.



Використання дискового регулятора швидкості (див. рис. D)

1. Виберіть частоту коливань (швидкість) при працюючому двигуні.
2. Дисковий регулятор швидкості дозволяє встановити оптимальну частоту коливань залежно від типу насадки та способу застосування:
3. Висока частота коливань: шліфування, пиляння, обробка та полірування каменю й металу.
4. Низька частота коливань: зішкрібання, полірування лакованих поверхонь.



Світлодіодна підсвітка

Підсвічування забезпечує хороший огляд у погано освітлених умовах.

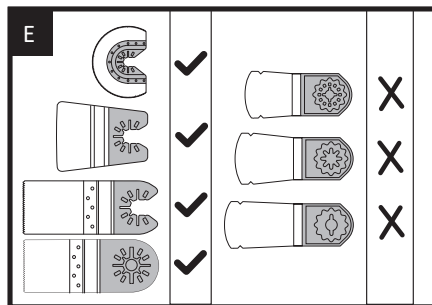
- Увімкнення підсвічування: натисніть на вимикач.
- Вимкнення підсвічування: після відпускання вимикача підсвічування гасне.

Підтримка постійної швидкості

- Інструмент оснащений внутрішньою системою підтримки постійної швидкості, яка допомагає утримувати попередньо вибрану швидкість як у режимі холостого ходу, так і під навантаженням.

Вибір насадок (див. мал. Е)

- Використовуйте лише насадки, призначені для цього інструмента. Інші насадки застосовувати не рекомендується.



Застосування

Перед пилянням необхідно надійно закріпити заготовку.

Функція	Приналежність	Назва	Застосування
Пиляння		Пряме пиляльне полотно по металу/ дереву	Дерево, пластик, склопластик, цвяхи, кольорові метали, тонкий листовий метал, затверділі наповнювачі
Пиляння		Півкругле пиляльне полотно з швидкоріжучої сталі	Тонка деревина, пластик, склопластик, кольорові метали, тонкий листовий метал, затверділі наповнювачі, віконне скло
Обробка шліфувальним папером		Шліфувальна підшова	Дерево, пластик, затверділі наповнювачі
Видалення затирки		Півкругле пиляльне полотно з алмазним покриттям	Керамічна та кам'яна плитка, цементно-стружкова плита
Вишкрябання		Полотно-скребок	Стара фарба, затверділий клей, герметик, ковролін

Обслуговування

Вийміть штепсельну вилку з розетки перед виконанням будь-яких налаштувань, обслуговування або ремонту.

Цей електроінструмент не потребує додаткового змащування або технічного обслуговування. У ньому немає деталей, що обслуговуються користувачем.

Ніколи не використовуйте воду або хімічні миючі засоби для очищення електроінструмента. Очищайте його сухою тканиною.

Завжди зберігайте електроінструмент у сухому місці. Слідкуйте за чистотою вентиляційних отворів двигуна. Не допускайте накопичення пилу на органах керування. Іноді через вентиляційні отвори можуть бути видні іскри — це нормально і не шкодить інструменту.

Якщо шнур живлення пошкоджений, для уникнення небезпеки він повинен бути замінений виробником, сервісним центром або особою з відповідною кваліфікацією.

ОХОРОНА НАВКОЛИШНЬОГО СЕРЕДОВИЩА



Відпрацьовані електричні вироби не можна викидати разом із побутовим сміттям. Будь ласка, переробляйте та утилізуйте їх відповідально. Зверніться до місцевих органів влади або роздрібного продавця, щоб отримати поради щодо переробки та утилізації приладу.

Технічні характеристики

Модель:	DХ49.1
Напруга живлення:	220–240 В ~ 50 Гц
Споживана потужність:	350 Вт
Частота коливань:	11 000–20 000 кол/хв
Кут коливань:	3,2°
Клас захисту:	□ / II
Вага пристрою:	1,6 кг

Інформація про шум

Рівень звукового тиску L_{pA} (K=3):	83
Рівень звукової потужності L_{WA} (K=3):	94
Одягайте засоби для захисту органів слуху	

Інформація про вібрацію

Значення загальної вібрації (векторна сума по трьох осях), визначені відповідно до стандарту EN 62841:	
Рівень вібрації при розпилюванні деревини (K=1,5):	3,45

Заявлений рівень вібрації та шуму було виміряно відповідно до стандартного методу випробувань і може бути використано для порівняння інструментів між собою. Він також може допомогти оцінити рівень впливу під час роботи



Увага! Реальний рівень шуму та вібрації може відрізнятись залежно від способу використання інструмента, типу оброблюваного матеріалу та інших факторів.

Чинники, що впливають на рівень вібрації та шуму:

- Метод роботи та матеріали, що обробляються
- Стан інструмента та його правильне обслуговування
- Використання гострих та якісних насадок
- Цільність утримання інструмента та наявність антивібраційних аксесуарів
- Використання інструмента відповідно до його призначення



ПОПЕРЕДЖЕННЯ. Оцінка рівня впливу в реальних умовах використання повинна також враховувати всі частини робочого циклу, такі як час, коли інструмент вимкнено і коли він працює на холостому ходу але фактично не використовується. Це може значно знизити рівень впливу протягом усього робочого періоду.

Неправильне використання може призвести до виникнення вібраційної хвороби.

- Рекомендації щодо зменшення впливу вібрації та шуму:
- Завжди використовуйте гострі насадки.
- Обслуговуйте інструмент згідно з інструкцією.
- При частому використанні придбайте антивібраційні та протишумові аксесуари.
- Плануйте робочий графік так, щоб розподіляти використання інструмента з високим рівнем вібрації протягом кількох днів.

Комплектація

- Реноватор
- Пряме пиляльне полотно по дереву
- Пряме пиляльне полотно по металу
- Скребок
- Шліфувальна підшва
- Шліфувальна шкурка (9 шт.)
- Напівкругле пиляльне полотно (80 мм)
- Інструкція з експлуатації

Рекомендується купувати додаткові насадки у тому ж магазині, де було придбано інструмент. Додаткову інформацію про аксесуари можна знайти на упаковці або отримати консультацію у продавця.

Правила та умови монтажу, зберігання, перевезення (транспортування), реалізації та утилізації

- Пристрій не потребує монтажу або постійної фіксації.
- Пристрій вимагає дбайливого поводження: оберігайте його від впливу пилу, бруду, ударів, вогню тощо.
- Реалізація пристрою має здійснюватися відповідно до місцевого законодавства.
- Перевезення пристрою слід здійснювати у сухому середовищі.
- Зберігання пристрою має відбуватися в упаковці у приміщеннях із системою опалення у виробника або споживача за температури повітря від 0 °C до 45 °C та відносної вологості не більше 80%. У приміщеннях не повинно бути агресивних домішок (парів кислот, лугів), що спричиняють корозію.
- Після завершення терміну експлуатації виріб не можна викидати разом зі звичайними побутовими відходами. Натомість він має бути зданий на утилізацію до відповідного пункту прийому електричного та електронного обладнання для подальшої переробки й утилізації згідно з федеральним або місцевим законодавством.
- Правильна утилізація цього продукту сприяє збереженню природних ресурсів і запобігає шкоді довкіллю та здоров'ю людей, яка може виникнути у разі неналежного поводження з відходами.
- Детальну інформацію про пункти прийому та утилізації цього виробу можна отримати у місцевих муніципальних органах або в компанії, яка займається вивезенням побутових відходів.
- У разі виявлення несправності пристрою слід негайно звернутися до авторизованого сервісного центру або здати пристрій на утилізацію.

Додаткова інформація

Виробник: Positec Technology (China) Co., Ltd.

No 18, Dongwang Road, Suzhou Industrial Park, Jiangsu, Китай.

Зроблено в Китаї.

Зовнішній вигляд виробу, його характеристики та комплектація можуть змінюватися без попереднього повідомлення користувача.



Виробник не несе гарантійних зобов'язань у таких випадках:

- Закінчився гарантійний термін.
- Виріб, призначений для особистого (побутового, сімейного) використання, застосовувався для підприємницької діяльності або в інших цілях, не відповідних його призначенню.
- Виробник не несе відповідальності за матеріальні, моральні чи інші збитки власника виробу або третіх осіб через порушення вимог керівництва користувача, неправильне встановлення, підключення (короткі замикання, перепади напруги), зберігання чи транспортування виробу.
- Будь-які механічні пошкодження: відколи, тріщини, деформації, вм'ятини, наслідки ударів тощо.
- Сліди стороннього втручання, несанкціонованого ремонту, модифікації конструкції або схеми пристрою, підключення зовнішніх пристроїв, не передбачених виробником.
- Дефекти, спричинені дією непереборної сили (стихійні лиха, пожежі, повені, землетруси), а також сторонніми предметами, рідинами, комахами або тваринами.
- Відсутність або пошкодження серійного номера виробу.

Гарантія

- Гарантійний термін: 36 місяців
- Виробник гарантує безперебійну роботу пристрою протягом усього гарантійного терміну та відсутність дефектів матеріалів і збірки.
- Гарантійне обслуговування включає безкоштовний ремонт або заміну елементів, що вийшли з ладу не з вини споживача, за умови правильного використання виробу відповідно до керівництва користувача. Ремонт або заміна здійснюються лише в уповноважених сервісних центрах.

