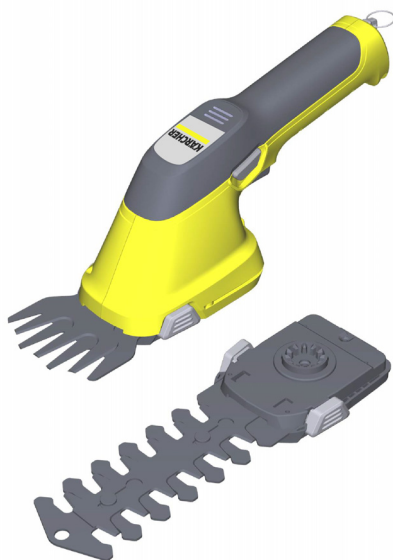


GSH 2 Plus

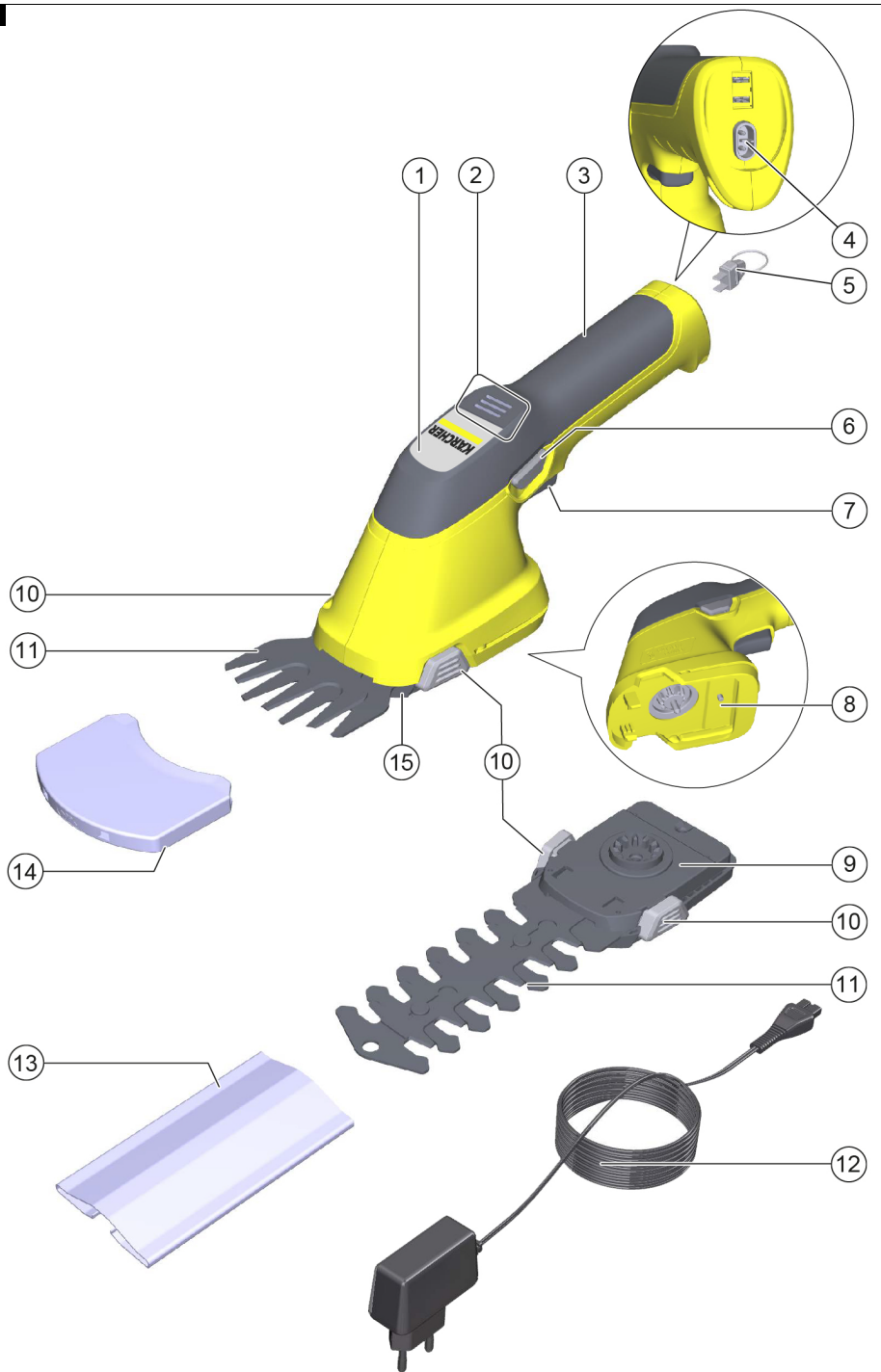


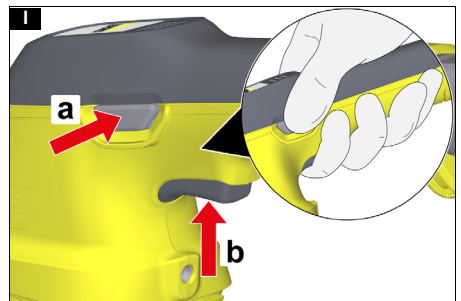
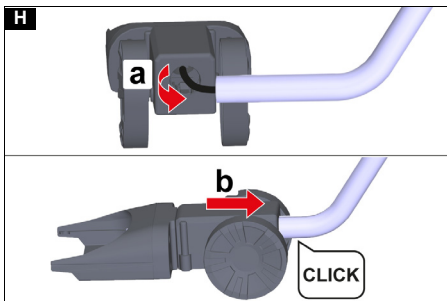
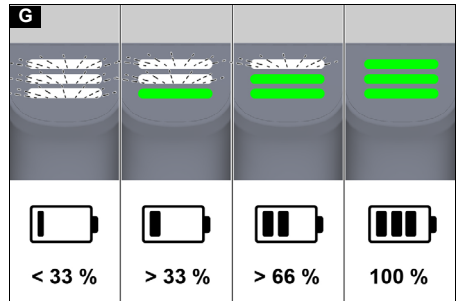
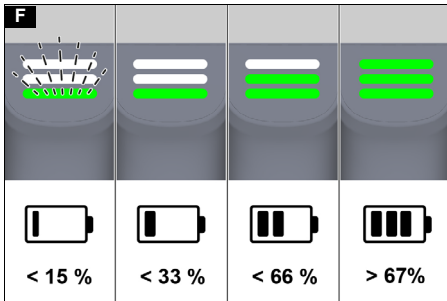
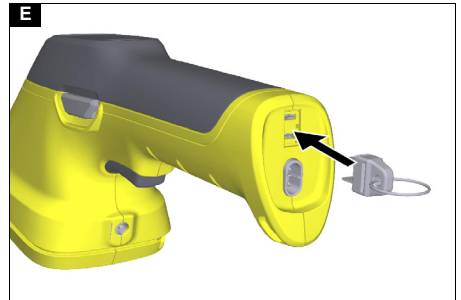
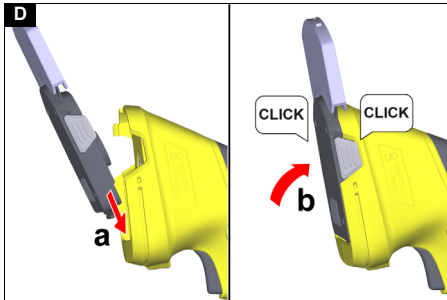
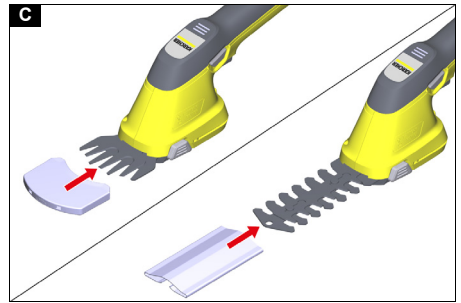
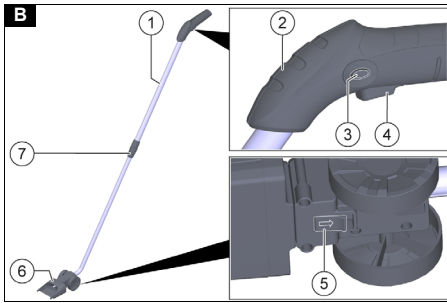
Deutsch	6
English	15
Français	24
Italiano	34
Nederlands	43
Español	52
Português	62
Dansk	71
Norsk	80
Svenska	88
Suomi	97
Ελληνικά	105
Türkçe	115
Русский	124
Magyar	135
Čeština	144
Slovenščina	153
Polski	162
Românește	172
Slovenčina	181
Hrvatski	190
Srpski	199
Български	208
Eesti	218
Latviešu	227
Lietuviškai	236
Українська	245
Қазақша	255
日本語	265
العربية	274

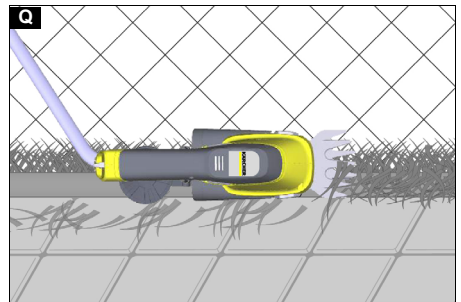
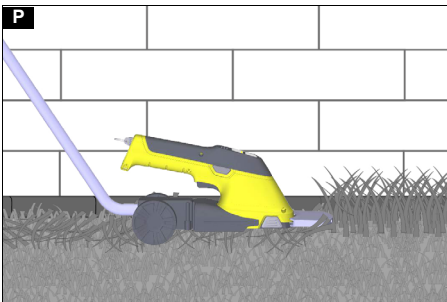
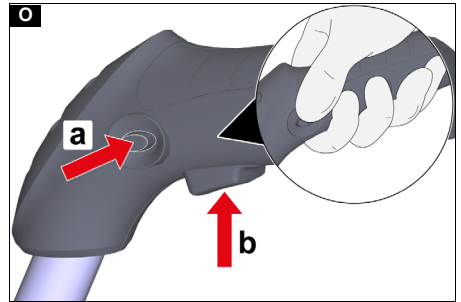
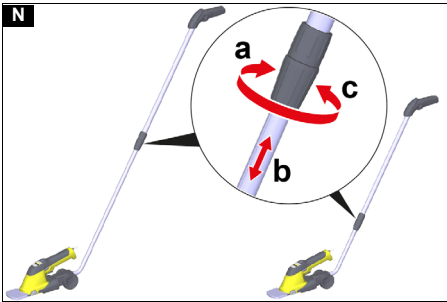
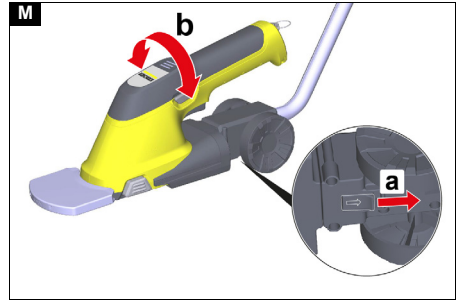
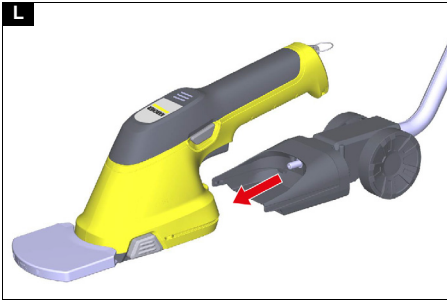
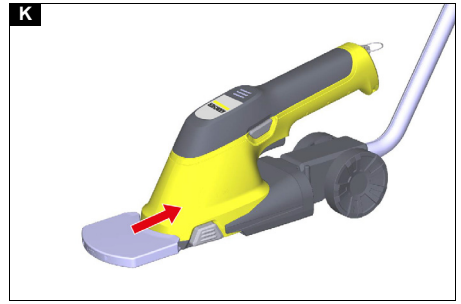


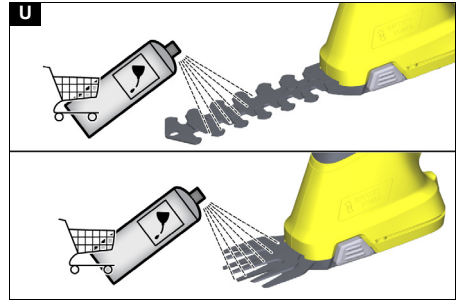
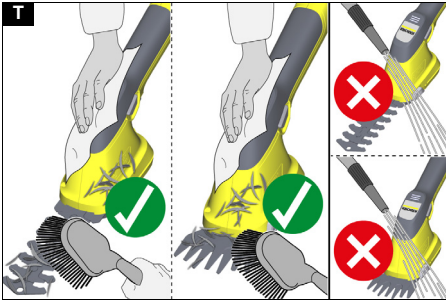
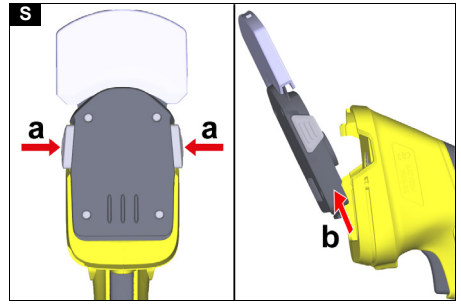
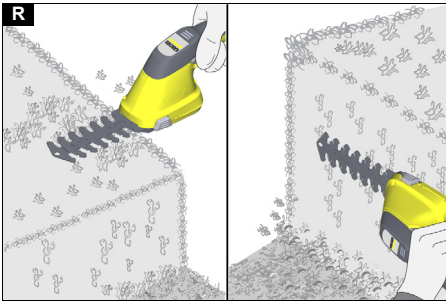
Register
your product
www.karcher.com/welcome











Inhalt

Sicherheitshinweise	6
Bestimmungsgemäße Verwendung	10
Umweltschutz	10
Zubehör und Ersatzteile	10
Lieferumfang	10
Sicherheitseinrichtungen	10
Symbole auf dem Gerät	10
Gerätebeschreibung	10
Montage	11
Bedienung	11
Transport	13
Lagerung	13
Pflege und Wartung	13
Hilfe bei Störungen	13
Garantie	14
Technische Daten	14
EU-Konformitätserklärung	15

Sicherheitshinweise



Lesen Sie vor der ersten Verwendung des Geräts diese Originalbetriebsanleitung und die Sicherheitshinweise sowie die dem Akkupack und dem Ladegerät beiliegenden Originalbetriebsanleitungen und Sicherheitshinweise.

Handeln Sie danach.

Bewahren Sie alle Betriebsanleitungen für späteren Gebrauch oder für Nachbesitzer auf.

Neben den Hinweisen in den Betriebsanleitungen müssen Sie die allgemeinen Sicherheits- und Unfallverhütungsvorschriften des Gesetzgebers berücksichtigen.

Gefahrenstufen

⚠ GEFAHR

- Hinweis auf eine unmittelbar drohende Gefahr, die zu schweren Körperverletzungen oder zum Tod führt.

⚠ WARNUNG

- Hinweis auf eine möglicherweise gefährliche Situation, die zu schweren Körperverletzungen oder zum Tod führen kann.

⚠ VORSICHT

- Hinweis auf eine möglicherweise gefährliche Situation, die zu leichten Verletzungen führen kann.

ACHTUNG

- Hinweis auf eine möglicherweise gefährliche Situation, die zu Sachschäden führen kann.

Allgemeine Sicherheitshinweise für Elektrowerkzeuge

⚠ WARNUNG

- **Lesen Sie alle Sicherheitshinweise, Anweisungen, Abbildungen und Spezifikationen, die diesem Elektrowerkzeug beiliegen.**
Die Nichtbeachtung aller unten aufgeführten Anweisungen kann zu einem elektrischen Schlag, Brand und/oder schweren Verletzungen führen. **Bewahren Sie alle Warnhinweise und Anweisungen zum späteren Nachschlagen auf.**

Der Begriff „Elektrowerkzeug“ in den Warnhinweisen bezieht sich auf Ihr netzbetriebenes (kabelgebundenes) oder akkubetriebenes (schnurloses) Elektrowerkzeug.

- 1 Sicherheit im Arbeitsbereich

- a **Halten Sie den Arbeitsbereich sauber und gut beleuchtet.** *Unübersichtliche oder dunkle Bereiche führen leicht zu Unfällen.*
 - b **Betreiben Sie Elektrowerkzeuge nicht in explosionsgefährdeten Bereichen, z. B. bei Vorhandensein von brennbaren Flüssigkeiten, Gasen oder Staub.** *Elektrowerkzeuge erzeugen Funken, die den Staub oder die Dämpfe entzünden können.*
 - c **Halten Sie Kinder und umstehende Personen fern, während Sie ein Elektrowerkzeug betreiben.** *Ablenkungen können dazu führen, dass Sie die Kontrolle verlieren.*
- 2 **Elektrische Sicherheit**
 - a **Die Stecker von Elektrowerkzeugen müssen zur Steckdose passen. Verändern Sie niemals den Stecker in irgendeiner Weise. Verwenden Sie keine Adapterstecker mit geerdeten Elektrowerkzeugen.** *Unveränderte Stecker und passende Steckdosen verringern die Stromschlaggefahr.*
 - b **Vermeiden Sie Körperkontakt mit geerdeten Oberflächen wie Rohren, Heizkörpern, Herden und Kühlschränken.** *Es besteht eine erhöhte Stromschlaggefahr, wenn Ihr Körper geerdet ist.*
 - c **Setzen Sie Elektrowerkzeuge nicht Regen oder Nässe aus.** *Wenn Wasser in ein Elektrowerkzeug eindringt, erhöht sich die Stromschlaggefahr.*
 - d **Zweckentfremden Sie das Kabel nicht, um das Elektrowerkzeug zu tragen, zu ziehen oder auszustecken. Halten Sie das Kabel fern von Hitze, Öl, scharfen Kanten oder beweglichen Teilen.** *Beschädigte oder verwickelte Kabel erhöhen die Stromschlaggefahr.*
 - e **Wenn Sie ein Elektrowerkzeug im Freien betreiben, verwenden Sie ein für den Außeneinsatz geeignetes Verlängerungskabel. Die Verwendung eines für die Verwendung im Freien geeigneten Kabels verringert die Stromschlaggefahr.**
 - f **Wenn der Betrieb eines Elektrowerkzeugs in einer feuchten Umgebung unvermeidlich ist, verwenden Sie eine durch einen Fehlerstromschutzschalter (FI-Schalter) geschützte Stromversorgung. Die Verwendung eines FI-Schalters verringert die Stromschlaggefahr.**
 - 3 **Persönliche Sicherheit**
 - a **Seien Sie aufmerksam, achten Sie darauf, was Sie tun, und gebrauchen Sie Ihren gesunden Menschenverstand, wenn Sie ein Elektrowerkzeug betreiben. Benutzen Sie ein Elektrowerkzeug nicht, wenn Sie müde sind oder unter dem Einfluss von Drogen, Alkohol oder Medikamenten stehen.** *Ein Moment der Unachtsamkeit bei der Bedienung von Elektrowerkzeugen kann zu schweren Verletzungen führen.*
 - b **Verwenden Sie persönliche Schutzausrüstung. Tragen Sie immer einen Augenschutz. Schutzausrüstung wie Staubmaske, rutschfeste Sicherheitsschuhe, Schutzhelm oder Gehörschutz, die unter entsprechenden Bedingungen verwendet werden, verringern das Risiko von Verletzungen.**
 - c **Verhindern Sie ein unbeabsichtigtes Starten. Vergewissern Sie sich, dass der Schalter aus-**

- geschaltet ist, bevor Sie das Werkzeug an die Stromquelle und/oder den Akkupack anschließen, es aufnehmen oder tragen. Das Tragen von Elektrowerkzeugen mit dem Finger am Schalter oder das Einschalten von Elektrowerkzeugen, bei denen der Schalter eingeschaltet ist, führt leicht zu Unfällen.
- d Entfernen Sie vor dem Einschalten des Elektrowerkzeugs alle Einstell- oder Schraubenschlüssel. Ein Schraubenschlüssel oder ein Schlüssel, der an einem rotierenden Teil des Elektrowerkzeugs verbleibt, kann zu Verletzungen führen.
- e Vermeiden Sie eine abnormale Körperhaltung. Achten Sie immer auf einen sicheren Stand und halten Sie stets das Gleichgewicht. Dies ermöglicht eine bessere Kontrolle des Elektrowerkzeugs in unerwarteten Situationen.
- f Tragen Sie geeignete Kleidung. Tragen Sie keine weite Kleidung oder Schmuck. Halten Sie Ihre Haare, Kleidung und Handschuhe von sich bewegenden Teilen fern. Lockere Kleidung, Schmuck oder lange Haare können von sich bewegenden Teilen erfasst werden.
- g Wenn Staubabsaug- und -auffangeinrichtungen montiert werden können, stellen Sie sicher, dass diese angeschlossen und richtig verwendet werden. Die Verwendung einer Staubabsaugung kann Gefährdungen durch Staub verringern.
- h Lassen Sie nicht zu, dass Sie aufgrund der Vertrautheit, die Sie durch den häufigen Gebrauch von Werkzeugen erlangt haben, unvorsichtig werden und die Grundsätze der Werkzeugsicherheit ignorieren. Eine unachtsame Handlung kann im Bruchteil einer Sekunde zu schweren Verletzungen führen.
- 4 Einsatz und Pflege von Elektrowerkzeugen
- a Überlasten Sie das Elektrowerkzeug nicht. Verwenden Sie das richtige Elektrowerkzeug für Ihre Anwendung. Mit dem richtigen Elektrowerkzeug arbeiten Sie besser und sicherer im angegebenen Leistungsbereich.
- b Verwenden Sie das Elektrowerkzeug nicht, wenn es sich nicht mit dem Schalter ein- und ausschalten lässt. Ein Elektrowerkzeug, das sich nicht mehr ein- und ausschalten lässt, ist gefährlich und muss repariert werden.
- c Ziehen Sie den Stecker aus der Stromquelle und/oder nehmen Sie den Akkupack aus dem Elektrowerkzeug, bevor Sie Einstellungen vornehmen, Zubehör wechseln oder Elektrowerkzeuge lagern. Durch diese vorbeugenden Sicherheitsmaßnahmen wird das Risiko einer unbeabsichtigten Inbetriebnahme des Elektrowerkzeugs verringert.
- d Bewahren Sie unbenutzte Elektrowerkzeuge außerhalb der Reichweite von Kindern auf und lassen Sie Personen das Elektrowerkzeug nicht bedienen, die mit dem Elektrowerkzeug oder diesen Anweisungen nicht vertraut sind. Elektrowerkzeuge sind in den Händen von ungeübten Benutzern gefährlich.
- e Wartung von Elektrowerkzeugen. Prüfen Sie, ob bewegliche Teile falsch ausgerichtet sind oder klemmen, ob Teile gebrochen sind oder ob andere Bedingungen vorliegen, die den Betrieb des Elektrowerkzeugs beeinträchtigen könnten. Lassen Sie das Elektrowerkzeug bei Beschädigung vor der Verwendung reparieren. Viele Unfälle werden durch schlecht gewartete Elektrowerkzeuge verursacht.
- f Halten Sie Schneidwerkzeuge scharf und sauber. Ordnungsgemäß gewartete Schneidwerkzeuge mit scharfen Schneidkanten verklemmen sich seltener und sind leichter zu kontrollieren.
- g Verwenden Sie das Elektrowerkzeug, das Zubehör und die Einsatzwerkzeuge usw. gemäß diesen Anweisungen. Berücksichtigen Sie dabei die Arbeitsbedingungen und die auszuführenden Arbeiten. Die Verwendung des Elektrowerkzeugs für andere als die vorgesehenen Arbeiten kann zu einer gefährlichen Situation führen.
- h Halten Sie Griffe und Griffflächen trocken, sauber und frei von Öl und Fett. Rutschige Griffe und Griffflächen ermöglichen keine sichere Handhabung und Kontrolle des Werkzeugs in unerwarteten Situationen.
- 5 Einsatz und Pflege von Akkuwerkzeugen
- a Laden Sie das Gerät nur mit dem vom Hersteller angegebenen Ladegerät auf. Ein Ladegerät, das für einen Akkutyp geeignet ist, kann bei Verwendung mit einem anderen Akkutyp eine Brandgefahr darstellen.
- b Verwenden Sie Elektrowerkzeuge nur mit speziell dafür vorgesehenen Akkupacks. Bei Verwendung anderer Akkupacks besteht Verletzungs- und Brandgefahr.
- c Wenn der Akkupack nicht benutzt wird, halten Sie ihn von anderen Metallgegenständen wie Büroklammern, Münzen, Schlüsseln, Nägeln, Schrauben oder anderen kleinen Metallgegenständen fern, die eine Verbindung von einem Anschluss zum anderen herstellen können. Das Kurzschließen der Akkukontakte kann zu Verbrennungen oder einem Brand führen.
- d Unter ungünstigen Bedingungen kann Flüssigkeit aus dem Akku austreten. Vermeiden Sie den Kontakt damit. Bei versehentlichem Kontakt mit Wasser spülen. Wenn die Flüssigkeit in die Augen gelangt, zusätzlich einen Arzt aufsuchen. Aus dem Akku austretende Flüssigkeit kann Reizungen oder Verbrennungen verursachen.
- e Verwenden Sie keine beschädigten oder modifizierten Akkupacks oder Werkzeuge. Beschädigte oder modifizierte Akkus können ein unvorhersehbares Verhalten zeigen, das zu Feuer, Explosion oder Verletzungsgefahr führen kann.
- f Setzen Sie den Akkupack oder das Werkzeug keinem Feuer oder übermäßigen Temperaturen aus. Bei Feuer oder Temperaturen über 130 °C besteht Explosionsgefahr.
- g Befolgen Sie alle Ladeanweisungen und laden Sie den Akkupack oder das Werkzeug nicht außerhalb des in der Anleitung angegebenen Temperaturbereichs. Unsachgemäßes Laden oder Laden bei Temperaturen außerhalb des angegebenen Bereichs kann den Akku beschädigen und die Brandgefahr erhöhen.
- 6 Service
- a Lassen Sie Ihr Elektrowerkzeug von einem qualifizierten Servicetechniker reparieren, der

nur identische Ersatzteile verwendet. Dadurch wird die Sicherheit des Elektrowerkzeugs gewährleistet.

- b **Warten Sie niemals beschädigte Akkupacks.** Die Wartung von Akkupacks darf nur vom Hersteller oder von autorisierten Dienstleistern durchgeführt werden.

Sicherer Betrieb Akku-Gras- und -Strauchschere

⚠ GEFAHR • Schwere Verletzungen, wenn vom Schneidmesser Gegenstände geschleudert werden oder sich Draht oder Schnur im Schneidwerkzeug verfängt. Untersuchen Sie den Arbeitsbereich vor der Verwendung gründlich auf Gegenstände wie Steine, Stöcke, Metall, Draht, Knochen oder Spielzeug und entfernen Sie diese.

⚠ WARNUNG • Das Gerät ist nicht dafür bestimmt, durch Personen mit eingeschränkten physischen, sensorischen oder geistigen Fähigkeiten oder mangels Erfahrung und / oder mangels Wissen benutzt zu werden. • Halten Sie Kinder und andere Personen aus dem Arbeitsbereich fern, während Sie das Gerät verwenden. • Betreiben Sie das Gerät niemals, wenn der Ein-/ Ausschalter am Handgriff nicht ordnungsgemäß ein- oder ausschaltet. • Verletzungsgefahr, die Schneidwerkzeuge drehen sich noch weiter, nachdem Sie den Motor ausgeschaltet haben. • Schwere Verletzungen und Geräteschäden. Stellen Sie sicher, dass das Schneidwerkzeug ordnungsgemäß montiert und sicher befestigt ist, bevor Sie das Gerät in Betrieb nehmen. • Verwenden Sie das Gerät nicht bei Blitzschlaggefahr. • Nehmen Sie nie ein Gerät in Betrieb, dass unvollständig oder mit unautorisierten Modifikationen ausgestattet ist. • Verwenden Sie das Gerät niemals mit defekten Schutzvorrichtungen oder ohne montierte Sicherheitsvorrichtungen • Schalten Sie das Gerät im Falle einer Störung oder eines Unfalls aus und entfernen Sie den Akkupack. Sie dürfen das Gerät erst wieder in Betrieb nehmen, wenn es von einem autorisierten Kundendienst überprüft wurde.

⚠ VORSICHT • Machen Sie sich mit den Bedienelementen und dem ordnungsgemäßen Gebrauch des Geräts vertraut. • Verletzungsgefahr, wenn locker sitzende Kleidung, Haare oder Schmuck von beweglichen Teilen des Geräts erfasst wird. Halten Sie Kleidung und Schmuck von beweglichen Teilen der Maschine fern. Binden Sie lange Haare zurück. • Erhöhte Unfallgefahr bei schlechten Wetterverhältnissen. Verwenden Sie das Gerät nur, wenn sicheres Arbeiten gewährleistet ist. • Der Lärm des Geräts kann Ihre Fähigkeit zu hören einschränken, achten Sie daher auf mögliche Gefahren in der Nähe und im Arbeitsbereich. • Verletzungsgefahr. Tragen Sie stets eine Schutzbrille, festes Schuhwerk und geeignete Kleidung, wenn Sie das Gerät verwenden.

ACHTUNG • Der Bediener des Geräts ist für Unfälle mit anderen Personen oder deren Eigentum verantwortlich. • Betreiben Sie das Gerät nur in Temperaturen zwischen 0 °C und 40 °C. • Lagern Sie das Gerät an einem Ort, an dem die Temperatur zwischen 0 °C und 40 °C liegt.

Sicherheitshinweise für Heckenscheren

- Verwenden Sie die Heckenschere nicht bei schlechtem Wetter, insbesondere nicht bei Blitz-

schlaggefahr. Dadurch verringert sich das Risiko, vom Blitz getroffen zu werden.

- Halten Sie alle Stromkabel und Leitungen vom Schneidbereich fern. Stromkabel können in Hecken oder Sträuchern verborgen sein und versehentlich vom Messer durchtrennt werden.
- Halten Sie die Heckenschere nur an den isolierten Griffflächen, da das Messer verborgene Leitungen berühren kann. Wenn die Messer mit einer spannungsführenden Leitung in Berührung kommen, können freiliegende Metallteile der Heckenschere unter Spannung stehen und dem Bediener einen elektrischen Schlag versetzen.
- Halten Sie alle Körperteile vom Messer fern. Entfernen Sie das geschnittene Material nicht und halten Sie das zu schneidende Material nicht fest, während sich die Messer bewegen. Die Messer bewegen sich weiter, nachdem der Schalter ausgeschaltet wurde. Ein Moment der Unachtsamkeit beim Betrieb der Heckenschere kann zu schweren Verletzungen führen.
- Vergewissern Sie sich vor der Beseitigung von eingeklemmtem Material oder der Wartung der Heckenschere, dass alle Geräteschalter ausgeschaltet sind und die Verriegelung eingerastet ist. Unwartetes Betätigen der Heckenschere beim Beseitigen von eingeklemmtem Material oder bei Wartungsarbeiten kann zu schweren Verletzungen führen.
- Tragen Sie die Heckenschere am Griff mit angehaltenem Messer und achten Sie darauf, dass Sie keinen Schalter betätigen. Das richtige Tragen der Heckenschere verringert das Risiko eines unbeabsichtigten Starts und daraus resultierender Verletzungen durch die Messer.
- Wenn Sie die Heckenschere transportieren oder lagern, verwenden Sie immer die Messerabdeckung. Die richtige Handhabung der Heckenschere verringert die Gefahr von Verletzungen durch die Messer.

Sicherheitshinweise für Grasscheren

- Verwenden Sie die Grasschere nicht bei schlechtem Wetter, insbesondere nicht bei Blitzschlaggefahr. Dadurch verringert sich das Risiko, vom Blitz getroffen zu werden.
- Halten Sie alle Stromkabel und Leitungen vom Schneidbereich fern. Nicht sichtbare Stromkabel können versehentlich vom Messer durchtrennt werden.
- Halten Sie die Grasschere nur an den isolierten Griffflächen, da das Messer verborgene Leitungen berühren kann. Wenn die Messer mit einer spannungsführenden Leitung in Berührung kommen, können freiliegende Metallteile der Grasschere unter Spannung stehen und dem Bediener einen elektrischen Schlag versetzen.
- Halten Sie alle Körperteile vom Messer fern. Entfernen Sie das geschnittene Material nicht und halten Sie das zu schneidende Material nicht fest, während sich die Messer bewegen. Die Messer bewegen sich weiter, nachdem der Schalter ausgeschaltet wurde. Ein Moment der Unachtsamkeit beim Betrieb der Grasschere kann zu schweren Verletzungen führen.
- Vergewissern Sie sich vor der Beseitigung von eingeklemmtem Material oder der Wartung der Grasschere, dass der Geräteschalter ausge-

schaltet und die Verriegelung eingerastet ist. Unerwartetes Betätigen der Grasschere beim Beiseitigen von eingeklemmtem Material oder bei Wartungsarbeiten kann zu schweren Verletzungen führen.

- **Tragen Sie die Grasschere am Griff mit angehaltenem Messer und achten Sie darauf, dass Sie den Schalter nicht betätigen.** Das richtige Tragen der Grasschere verringert das Risiko eines unbeabsichtigten Starts und daraus resultierender Verletzungen durch die Messer.
- **Wenn Sie die Grasschere transportieren oder lagern, bringen Sie immer die Messerabdeckung an.** Die richtige Handhabung der Grasschere verringert die Gefahr von Verletzungen durch die Messer.

Zusätzliche Sicherheitshinweise

⚠️ WARNUNG • Das Gerät ist nicht dafür bestimmt, durch Kinder oder Personen mit eingeschränkten physischen, sensorischen oder geistigen Fähigkeiten oder Personen, die mit diesen Anweisungen nicht vertraut sind, verwendet zu werden. Lokale Bestimmungen können das Alter des Bedieners einschränken. • Halten Sie Hände und Füße von der Schneidarbeitsfläche fern, vor allem, wenn Sie den Motor einschalten. • Ersetzen Sie abgenutzte oder beschädigte Teile, bevor Sie das Gerät in Betrieb nehmen. • Vermeiden Sie unbeabsichtigtes Einschalten. Stellen Sie sicher, dass sich der Ein-/ Ausschalter vor dem Anschluss des Akkupacks, vor dem Hochheben oder Tragen des Geräts in der Aus-Position befindet.

• Verwenden Sie das Gerät nur bei Tageslicht oder guter künstlicher Beleuchtung. • Laufen Sie nicht, sondern gehen Sie bei der Arbeit mit dem Gerät. Sorgen Sie für einen festen, sicheren Stand und halten Sie das Gleichgewicht, insbesondere bei der Arbeit an Hängen. • Prüfen Sie, ob bewegliche Teile einwandfrei funktionieren und nicht blockieren, ob Teile gebrochen oder beschädigt sind. Lassen Sie ein beschädigtes Gerät reparieren, bevor Sie es verwenden. • Betätigen Sie das Gerät nicht mit Gewalt. • Schalten Sie den Motor aus, entfernen Sie den Akkupack und stellen Sie sicher, dass alle beweglichen Teile vollständig angehalten sind:

- Bevor Sie Einstellungen vornehmen.
- Bevor Sie das Gerät unbeaufsichtigt stehen lassen.
- Bevor Sie das Gerät prüfen, reinigen oder warten.
- Bevor Sie eine Blockierung entfernen.
- Bevor Sie Zubehörteile wechseln.
- Nachdem Sie einen Fremdkörper getroffen haben. Prüfen Sie das Gerät erst auf Schäden und reparieren Sie diese, bevor Sie das Gerät wieder starten.
- Wenn das Gerät ungewöhnlich vibriert. Prüfen Sie das Gerät erst auf Schäden und reparieren Sie diese, bevor Sie das Gerät wieder starten.
- Schalten Sie den Motor aus, wenn Sie den Schneidvorgang unterbrechen oder von einem Einsatzort zum anderen gehen.

⚠️ VORSICHT • Verletzungsgefahr, wenn locker sitzende Kleidung, Haare oder Schmuck von beweglichen Teilen des Geräts erfasst wird. Halten Sie Kleidung und Schmuck von beweglichen Teilen der Maschine fern. Binden Sie lange Haare zurück. • Lassen Sie Reparaturarbeiten nur vom autorisierten Kundendienst durchführen. • Tragen Sie beim Arbeiten mit dem Gerät lange, schwere Hosen, festes Schuhwerk und gut sitzende Handschuhe. Arbeiten Sie nicht bar-

fuß. Tragen Sie keinen Schmuck, keine Sandalen oder kurze Hosen.

Sichere Wartung und Pflege

⚠️ WARNUNG • Schalten Sie den Motor aus, entfernen Sie den Akkupack und stellen Sie sicher, dass alle beweglichen Teile vollständig angehalten sind:

- Bevor Sie das Gerät reinigen oder warten.
- Bevor Sie Zubehörteile wechseln.
- Entfernen Sie nach jeder Verwendung den Schutz mit einer harten Bürste von den Schneidwerkzeugen und tragen Sie zum Rostschutz ein geeignetes Öl auf, bevor Sie den Messerschutz wieder anbringen. Der Hersteller empfiehlt als Rostschutz und zum Ölen ein Spray zu verwenden. Fragen Sie Ihren Kundendienst nach einem geeigneten Spray. Sie können die Schneidwerkzeuge vor jeder Benutzung auf die beschriebene Weise ölen. • Halten Sie Schneidwerkzeuge immer scharf und sauber. Scharfe Schneidwerkzeuge lassen sich leichter kontrollieren und blockieren nicht so leicht.
- Stellen Sie sicher, dass die Belüftungsöffnungen frei von Ablagerungen sind. • Verletzungsgefahr durch scharfe Schneidwerkzeuge. Lassen Sie beim Entfernen oder Anbringen des Messerschutzes, dem Reinigen und Ölen des Geräts besondere Sorgfalt walten.

⚠️ VORSICHT • Verletzungsgefahr an scharfen Schneidwerkzeugen. Tragen Sie beim Umgang mit dem Schneidwerkzeug rutschfeste und strapazierfähige Schutzhandschuhe. • Verletzungsgefahr durch freilegende Messer. Bringen Sie den Messerschutz an, wenn Sie das Gerät nicht verwenden, auch in kurzen Arbeitspausen. • Halten Sie die Griffe trocken, sauber und frei von Öl und Schmierstoffen. • Verwenden Sie nur Zubehör und Ersatzteile, die vom Hersteller freigegeben sind. Original-Zubehör und Original-Ersatzteile bieten die Gewähr für einen sicheren und störungsfreien Betrieb des Geräts.

Hinweis • Service- und Wartungsarbeiten dürfen nur von entsprechend qualifiziertem und speziell geschultem Fachpersonal durchgeführt werden. Wir empfehlen, das Produkt zur Reparatur an ein autorisiertes Service-Center zu senden.

Sicherer Transport und Lagerung

⚠️ VORSICHT • Um Unfälle oder Verletzungen zu vermeiden, dürfen Sie das Gerät nur mit installiertem Messerschutz transportieren und lagern. • Verletzungsgefahr und Schäden am Gerät. Sichern Sie das Gerät beim Transport gegen Bewegung oder Fallen.

ACHTUNG • Entfernen Sie alle Fremdkörper vom Gerät, bevor Sie es transportieren oder lagern. • Lagern Sie das Gerät an einem trockenen und gut belüfteten Ort, der Kindern keinen Zugang bietet. Halten Sie das Gerät von korrodierend wirkenden Stoffen, wie Gartenchemikalien fern. • Lagern Sie das Gerät nicht im Außenbereich.

Restrisiken

⚠️ WARNUNG

- Auch wenn das Gerät wie vorgeschrieben verwendet wird, bleiben gewisse Restrisiken bestehen. Die folgenden Gefahren können bei der Benutzung des Geräts entstehen:
- Verletzungen durch Kontakt mit den Schneidwerkzeugen. Halten Sie Schneidwerkzeuge fern vom

Körper und niedriger als Hüfthöhe. Verwenden Sie den Messerschutz, wenn Sie nicht schneiden.

- **Vibration kann Verletzungen verursachen.** Verwenden Sie für jede Arbeit das richtige Werkzeug, verwenden Sie die vorgesehenen Griffe und schränken Sie die Arbeitszeit und Exposition ein.
- **Lärm kann zu Hörschäden führen.** Tragen Sie einen Gehörschutz und schränken Sie die Belastung ein.

Risikoverringering

⚠ VORSICHT

- **Längere Benutzungsdauer des Geräts kann zu vibrationsbedingten Durchblutungsstörungen in den Händen führen.** Eine allgemein gültige Dauer für die Benutzung kann nicht festgelegt werden, weil diese von mehreren Einflussfaktoren abhängt:
- **Persönliche Veranlagung zu schlechter Durchblutung (häufig kalte Finger, Fingerkribbeln)**
- **Niedrige Umgebungstemperatur.** Tragen Sie warme Handschuhe zum Schutz der Hände.
- **Durch festes Zugreifen behinderte Durchblutung.**
- **Ununterbrochener Betrieb ist schädlicher als durch Pausen unterbrochener Betrieb.**

Bei regelmäßiger, lang andauernder Benutzung des Geräts und bei wiederholtem Auftreten von Symptomen, wie z. B. Fingerkribbeln, kalte Finger, sollten Sie einen Arzt aufsuchen.

Bestimmungsgemäße Verwendung

Die akkubetriebene Gras- und -Strauchschiere ist ausschließlich für den Privatgebrauch bestimmt.

Die akkubetriebene Gras- und -Strauchschiere ist zum Arbeiten im Freien in gut belüfteten Bereichen vorgesehen.

Bei Verwendung der Grasschere dient das Gerät dem einfachen Schneiden von Gras.

Bei Verwendung der Strauchschiere dient das Gerät dem einfachen Schneiden von Büschen, Hecken und Sträuchern.

Bei Verwendung der Grasschere mit dem Teleskopstiel dient das Gerät dem einfachen Schneiden von Rasenkanten.

Jede andere Verwendung ist unzulässig.

Umweltschutz



Die Verpackungsmaterialien sind recyclebar. Bitte Verpackungen umweltgerecht entsorgen.



Elektrische und elektronische Geräte enthalten wertvolle recyclebare Materialien und oft Bestandteile wie Batterien, Akkus oder Öl, die bei falschem Umgang oder falscher Entsorgung eine potenzielle Gefahr für die menschliche Gesundheit und die Umwelt darstellen können. Für den ordnungsgemäßen Betrieb des Geräts sind diese Bestandteile jedoch notwendig. Mit diesem Symbol gekennzeichnete Geräte dürfen nicht mit dem Hausmüll entsorgt werden.

Hinweise zu Inhaltsstoffen (REACH)

Aktuelle Informationen zu Inhaltsstoffen finden Sie unter: www.kaercher.de/REACH

Zubehör und Ersatzteile

Nur Original-Zubehör und Original-Ersatzteile verwenden, sie bieten die Gewähr für einen sicheren und störungsfreien Betrieb des Geräts.

Informationen über Zubehör und Ersatzteile finden Sie unter www.kaercher.com.

Lieferumfang

Der Lieferumfang des Geräts ist auf der Verpackung abgebildet. Prüfen Sie beim Auspacken den Inhalt auf Vollständigkeit. Bei fehlendem Zubehör oder bei Transportschäden benachrichtigen Sie bitte Ihren Händler.

Sicherheitseinrichtungen

⚠ VORSICHT

Fehlende oder veränderte Sicherheitseinrichtungen Sicherheitseinrichtungen dienen Ihrem Schutz.

Verändern oder umgehen Sie niemals Sicherheitseinrichtungen.

Messerschutz

Der Messerschutz ist eine wichtige Sicherheitseinrichtung der Gras- und Strauchschiere. Verwenden Sie den Messerschutz nicht, wenn er beschädigt ist, sondern ersetzen Sie ihn unverzüglich.

Entriegelungstaste der EIN / AUS Taste

Die Entriegelungstaste der EIN / AUS Taste blockiert die EIN / AUS Taste und verhindert so ein unkontrolliertes Einschalten des Geräts.

Symbole auf dem Gerät

	Allgemeines Warnzeichen.
	Lesen Sie vor der Inbetriebnahme die Betriebsanleitungen des Geräts, des Akkupacks und des Ladegeräts sowie alle Sicherheitshinweise.
	Setzen Sie das Gerät weder Regen noch feuchten Bedingungen aus.
	Gefahr von Schnittverletzungen! Berühren Sie nicht die Schneidkanten und nicht die sich bewegenden Messer. Halten Sie Körperteile von den Messern fern.
	Der auf dem Etikett angegebene garantierte Schalldruckpegel beträgt 85 dB.

Gerätebeschreibung

**Bild siehe Grafikseiten
Abbildung A**

- ① Gerät (GSH bedeutet Gras- und Strauchschiere)
- ② Ladezustandsanzeige
- ③ Griff
- ④ Ladebuchse
- ⑤ Sicherheitsschlüssel
- ⑥ Entriegelungstaste der EIN / AUS Taste
- ⑦ EIN / AUS Taste
- ⑧ Scherenaufnahme
- ⑨ Strauchschiere
- ⑩ Lösetaste

- ⑪ Messer
- ⑫ Ladegerät
- ⑬ Messerschutz (Strauchschere)
- ⑭ Messerschutz (Grasschere)
- ⑮ Grasschere

Teleskopstiel (optional erhältlich)

Abbildung B

- ① Teleskopstiel
- ② Griff
- ③ Entriegelungstaste der EIN / AUS Taste
- ④ EIN / AUS Taste
- ⑤ Entriegelungsschieber
- ⑥ Aufnahmeschale
- ⑦ Überwurfmutter

Montage

Messerschutz montieren

⚠ GEFAHR

Gefahr von Schnittverletzungen durch scharfe Messer und bei versehentlichem Einschalten des Geräts!

Vermeiden Sie unbeabsichtigtes Einschalten des Geräts.

Tragen Sie bei allen Arbeiten am Gerät eine Schutzbrille und Schutzhandschuhe.

Montieren Sie vor allen Arbeiten am Gerät und vor jedem Transport den Messerschutz.

1. Den Messerschutz über das Messer schieben.

Abbildung C

Gras- oder Strauchschere montieren

⚠ GEFAHR

Gefahr von Schnittverletzungen durch scharfe Messer und bei versehentlichem Einschalten des Geräts!

Vermeiden Sie unbeabsichtigtes Einschalten des Geräts.

Tragen Sie bei allen Arbeiten am Gerät eine Schutzbrille und Schutzhandschuhe.

Montieren Sie vor allen Arbeiten am Gerät und vor jedem Transport den Messerschutz.

1. Dem Einsatzzweck entsprechend die Gras- oder Strauchschere wählen.
2. Den Messerschutz montieren, siehe Kapitel *Messerschutz montieren*.
3. Die Gras- oder Strauchschere an das Gerät montieren:

Abbildung D

- a Die Gras- oder Strauchschere wie dargestellt in die Scherenaufnahme einsetzen.
- b Die Gras- oder Strauchschere an die Scherenaufnahme drücken, bis sie hörbar einrastet.

Ladezustandsanzeige

Nach dem Einschalten des Geräts wird der Ladezustand des Akkus angezeigt.

Abbildung F

Teleskopstiel zusammenbauen (optional)

Mit dem Teleskopstiel lassen sich auch längere Rasenkanten bequem im Gehen schneiden.

Der Teleskopstiel ist optional erhältlich.

1. Die Überwurfmutter lösen und den Teleskopstiel etwas auseinanderziehen, siehe Kapitel *Gras mit Grasschere am Teleskopstiel schneiden*.
- Die Aufnahmeschale lässt sich dadurch leichter auf den Teleskopstiel schieben.
2. Die Aufnahmeschale wie dargestellt auf den Teleskopstiel schieben, bis sie hörbar einrastet.

Abbildung H

Hinweis

Die Aufnahmeschale lässt sich nach dem Einrasten nicht mehr am Teleskopstiel abnehmen.

Bedienung

⚠ GEFAHR

Gefahr von Schnittverletzungen durch scharfe Messer und bei versehentlichem Einschalten des Geräts!

Die Messer können schwere Schnittverletzungen verursachen.

Fassen Sie nicht an die Messer.

Tragen Sie bei allen Arbeiten mit oder an dem Gerät eine Schutzbrille und Schutzhandschuhe.

Vermeiden Sie unbeabsichtigtes Einschalten des Geräts.

Schaltet das Gerät wegen Überlastung selbsttätig ab, lassen Sie sofort die EIN / AUS Taste los. Warten Sie mit dem erneuten Einschalten ab, bis das Gerät wieder betriebsbereit ist.

⚠ WARNUNG

Verletzungsgefahr durch umhergeschleuderte Teile!

Die Messer können lose Teile umherschleudern.

Prüfen Sie den Arbeitsbereich vor Arbeitsbeginn auf Objekte, die fortgeschleudert werden könnten, z. B. Draht, Steine, Glas.

Tragen Sie bei allen Arbeiten mit dem Gerät eine Schutzbrille, Schutzhandschuhe und Gehörschutz.

ACHTUNG

Beschädigungsgefahr durch bzw. für die Messer!

Die Messer können Objekte beschädigen.

Harte Objekte können die Messer beschädigen.

Prüfen Sie den Arbeitsbereich vor Arbeitsbeginn auf Objekte wie z. B. Schnüre, Schläuche, Leitungen, Kabel, Metallstangen, Maschendraht und halten Sie ausreichend Abstand.

Gras mit der Grasschere schneiden

1. Die Grasschere montieren, siehe Kapitel *Gras- oder Strauchschere montieren*.

2. Den Messerschlüssel abnehmen.

3. Sicherheitsschlüssel einstecken.

Abbildung E

4. Das Gerät einschalten:

Abbildung I

- a Die Entriegelungstaste der EIN / AUS Taste drücken und halten.

- b Die EIN / AUS Taste drücken.

Das Gerät läuft an.

Die Entriegelungstaste der EIN / AUS Taste kann nun losgelassen werden.

Zum Stoppen des Geräts, die EIN / AUS Taste loslassen.

5. Die Messer parallel zum Boden führen.
Abbildung J

Gras mit Grasschere am Teleskopstiel schneiden

1. Die Grasschere an das Gerät montieren, siehe Kapitel *Gras- oder Strauchschere montieren*.

Hinweis

Aus Sicherheitsgründen darf die Strauchschere nicht mit dem Teleskopstiel verwendet werden. Ist die Strauchschere montiert, lässt sich das Gerät daher nicht in die Aufnahmeschale schieben. Nehmen Sie keine Veränderungen an der Strauchschere vor!

2. Das Gerät wie dargestellt bis zum Anschlag in die Aufnahmeschale schieben.

Abbildung K

Hinweis

Zum Abnehmen das Gerät aus der Aufnahmeschale ziehen.

Abbildung L

3. Um Gras an z. B. Absätzen zu schneiden, das Gerät nach links oder rechts schwenken:

Abbildung M

- a Den Entriegelungsschieber in Pfeilrichtung ziehen und halten.
b Das Gerät mit der Aufnahmeschale 90° nach links oder rechts schwenken.
c Den Entriegelungsschieber loslassen. Die Aufnahmeschale rastet ein.
4. Die Länge des Teleskopstiels bei Bedarf anpassen:

Abbildung N

- a Die Überwurfmutter lösen.
b Den Teleskopstiel zusammenschieben oder auseinanderziehen.
c Die Überwurfmutter anziehen.
5. Den Messerschutz abnehmen.
6. Das Gerät an der EIN / AUS Taste am Teleskopstiel einschalten:

Abbildung O

- a Die Entriegelungstaste der EIN / AUS Taste am Teleskopstiel drücken und halten.
b Die EIN / AUS Taste am Teleskopstiel drücken. Das Gerät läuft an. Die Entriegelungstaste der EIN / AUS Taste kann nun losgelassen werden. Zum Stoppen des Geräts, die EIN / AUS Taste loslassen.

Hinweis

Ist das Gerät am Teleskopstiel montiert, ist die EIN / AUS Taste am Gerät ohne Funktion.

⚠ GEFAHR

Verletzungsgefahr beim Anheben des Geräts mit dem Teleskopstiel!

Das Gerät lässt sich beim Anheben mit dem Teleskopstiel nicht sicher führen, kann außer Kontrolle geraten und Schnittverletzungen bzw. Prellungen verursachen. Heben Sie das Gerät nicht mit dem Teleskopstiel an. Führen Sie das Gerät ausschließlich mit den Rädern am Boden.

7. Das Gerät mit dem Teleskopstiel führen.

Abbildung P

Abbildung Q

Büsche / Hecken / Sträucher mit der Strauchschere schneiden

1. Die Strauchschere montieren, siehe Kapitel *Gras- oder Strauchschere montieren*.

2. Das Gerät einschalten:

Abbildung I

- a Die Entriegelungstaste der EIN / AUS Taste drücken und gedrückt halten.
Die EIN / Aus Taste drücken.
Das Gerät läuft an.
Die Entriegelungstaste der EIN / AUS Taste kann nun losgelassen werden.
Zum Stoppen des Geräts, die EIN / AUS Taste loslassen.
3. Büsche / Hecken / Sträucher mit der Strauchschere schneiden.
Beim Hecke schneiden, die Messer parallel zur Hecke führen.

Abbildung R

Gras- und Strauchschere wechseln

⚠ GEFAHR

Gefahr von Schnittverletzungen durch scharfe Messer und bei versehentlichem Einschalten des Geräts!

Stellen Sie sicher, dass die EIN / AUS Taste nicht gedrückt ist, während Sie den Sicherheitsschlüssel einstecken.

Vermeiden Sie unbeabsichtigtes Einschalten des Geräts.

Tragen Sie bei allen Arbeiten am Gerät eine Schutzbrille und Schutzhandschuhe. Montieren Sie vor allen Arbeiten am Gerät und vor jedem Transport den Messerschutz.

1. Die EIN / AUS Taste loslassen.
Das Gerät schaltet aus.
2. Den Sicherheitsschlüssel aus dem Gerät nehmen.
3. Den Messerschutz an der Gras- und an der Strauchschere montieren, siehe Kapitel *Messerschutz montieren*.
4. Die Gras- oder Strauchschere am Gerät demontieren:

Abbildung S

- a Beide Lösetasten gleichzeitig drücken.
b Die Gras- oder Strauchschere aus der Scherenaufnahme nehmen.
5. Die Gras- oder Strauchschere an das Gerät montieren:

Abbildung D

- a Die Gras- oder Strauchschere wie dargestellt in die Scherenaufnahme einsetzen.
b Die Gras- oder Strauchschere an die Scherenaufnahme drücken, bis sie hörbar einrastet.

Akku laden

- Die LED-Kontrollleuchten zeigen den aktuellen Ladezustand des Akkus an.
- Beim Laden des komplett leeren Akkus blinken alle 3 LED-Kontrollleuchten von unten nach oben nacheinander auf.
- Bei 1/3 Akkuaufladung leuchtet die unterste LED dauerhaft, die beiden oberen LEDs blinken weiterhin.
- Bei 2/3 Akkuaufladung leuchten die beiden unteren LEDs dauerhaft, die oberste LED blinkt weiterhin.
- Nachdem der Akku vollständig aufgeladen ist, leuchten die 3 LED-Kontrollleuchten 60 Minuten konstant weiter. Nach dieser Zeit sind die LED-Kontrollleuchten erloschen.

Abbildung G

1. Ladegerät in Steckdose einstecken.
2. Ladegerät in die Ladebuchse einstecken.

Betrieb beenden

1. Den Sicherheitsschlüssel entnehmen.
2. Das Gerät reinigen (siehe Kapitel *Gerät reinigen*).
3. Die Messer ölen, siehe Kapitel *Messer ölen*.
4. Den Messerschutz montieren, siehe Kapitel *Messerschutz montieren*.

Transport

⚠ VORSICHT

Verletzungs- und Beschädigungsgefahr

Beachten Sie beim Transport das Gewicht des Geräts.

1. Die EIN / AUS Taste loslassen.
Das Gerät schaltet aus.
2. Den Sicherheitsschlüssel aus dem Gerät nehmen.
3. Den Messerschutz montieren, siehe Kapitel *Messerschutz montieren*.
4. Die Gras- oder Strauchschere am Gerät demontieren, siehe Kapitel *Gras- und Strauchschere wechseln*.
5. Das Gerät und die Zubehöre vor dem Transport mit einem Fahrzeug so verstauen bzw. sichern, dass sie beim Beschleunigen, Bremsen, in Kurven oder bei einem Unfall nicht verrutschen oder herumgeschleudert werden.

Lagerung

1. Die EIN / AUS Taste loslassen.
Das Gerät schaltet aus.
2. Den Sicherheitsschlüssel aus dem Gerät nehmen.
3. Das Gerät reinigen, siehe Kapitel *Gerät reinigen*.
4. Den Messerschutz montieren, siehe Kapitel *Messerschutz montieren*.

⚠ VORSICHT

Nichtbeachtung des Gewichts

Verletzungs- und Beschädigungsgefahr

Beachten Sie bei der Lagerung das Gewicht des Geräts.

ACHTUNG

Beschädigungsgefahr durch falsches Lagern!

Durch falsches Lagern kann das Gerät Schaden nehmen.

Lagern Sie das Gerät in einem trockenen und gut belüfteten Innenraum.

Setzen Sie das Gerät nicht für längere Zeit direkter Sonneneinstrahlung aus.

Halten Sie das Gerät fern von korrosiven Stoffen wie Gartenchemikalien und Enteisungssalzen.

5. Das Gerät in einem trockenen und gut belüfteten Innenraum lagern.

Pflege und Wartung

⚠ GEFAHR

Gefahr von Schnittverletzungen durch scharfe Messer und bei versehentlichem Einschalten des Geräts!

Nehmen Sie vor allen Arbeiten am Gerät den Sicherheitsschlüssel aus dem Gerät!

Stellen Sie sicher, dass die EIN / AUS Taste nicht gedrückt ist.

Vermeiden Sie unbeabsichtigtes Einschalten des Geräts.

Tragen Sie bei allen Arbeiten am Gerät eine Schutzbrille und Schutzhandschuhe.

Montieren Sie vor allen Arbeiten am Gerät und vor jedem Transport den Messerschutz.

Gerät reinigen

ACHTUNG

Beschädigungsgefahr durch falsches Reinigen!

Reinigen Sie das Gerät nur mit Handbesen und feuchten Tüchern.

Verwenden Sie keine lösungsmittelhaltigen Reinigungsmittel.

Tauchen Sie das Gerät nicht in Wasser oder andere Flüssigkeiten.

Reinigen Sie das Gerät nicht mit einem Schlauch- oder Hochdruckwasserstrahl.

1. Die EIN / AUS Taste loslassen.

Das Gerät schaltet aus.

2. Den Sicherheitsschlüssel aus dem Gerät nehmen.
3. Schnittgutreste mit einem Handbesen entfernen.

Abbildung T

4. Harz an den Messern z. B. mit Kärcher Universal Fleckenferner RM 769 entfernen.
5. Die Messer der Gras- bzw. Strauchschere ölen, siehe Kapitel *Messer ölen*.
6. Den Messerschutz montieren, siehe Kapitel *Messerschutz montieren*.
7. Das Gerät bei Bedarf mit einem feuchten Tuch abwischen.

Hinweis

Den optional erhältlichen Teleskopstiel in gleicher Weise reinigen.

Messer ölen

Hinweis

Um die Messerqualität und optimale Schnittergebnisse zu erhalten, nach jeder Verwendung etwas Sprühöl oder dünnflüssiges Maschinenöl an den Messern der Gras- und Strauchschere auftragen.

1. Die EIN / AUS Taste loslassen.

Das Gerät schaltet aus.

2. Den Sicherheitsschlüssel aus dem Gerät nehmen.
3. Das Gerät reinigen, siehe Kapitel *Gerät reinigen*.
4. Das Gerät auf eine waagerechte, ebene und ölbeständige Unterlage legen.

Abbildung U

5. Einen dünnen Ölfilm auf die Messer von Gras- und Strauchschere auftragen.
6. Das Gerät Einschalten und kurz laufen lassen.
7. Den Messerschutz montieren, siehe Kapitel *Messerschutz montieren*.
8. Die Unterlage reinigen und Ölreste umweltgerecht und den örtlichen Vorschriften entsprechend entsorgen.

Hilfe bei Störungen

Störungen haben oft einfache Ursachen, die Sie mit Hilfe der folgenden Übersicht selbst beheben können. Im Zweifelsfall oder bei hier nicht genannten Störungen wenden Sie sich bitte an den autorisierten Kundendienst.

Mit zunehmender Alterung wird sich die Kapazität des Akkupacks auch bei guter Pflege verringern, sodass auch im vollgeladenen Zustand nicht mehr die volle Laufzeit erreicht wird. Dies stellt keinen Mangel dar.

Fehler	Ursache	Behebung
Das Gerät funktioniert nicht.	Der Sicherheitsschlüssel sitzt nicht richtig im Gerät.	1. Den Sicherheitsschlüssel in die Aufnahme am Gerät drücken, bis er spürbar einrastet.
	Der Ladezustand des Akkus ist zu gering.	1. Den Akku laden, siehe Kapitel <i>Akku laden</i> .
	Der Akku ist überhitzt.	1. Den Akku abkühlen lassen. Hinweis <i>Der Akku kann sehr warm sein.</i> 2. Das Gerät nicht in die Sonne stellen.
	Der Akku oder das Ladegerät sind defekt.	1. Den Akku oder das Ladegerät ersetzen, siehe Kapitel <i>Bestimmungsgemäße Verwendung</i> .
Gerät stoppt während des Betriebs	Das Gerät ist überhitzt	1. Die Arbeit unterbrechen und das Gerät abkühlen lassen.

Fehlercodes und Fehlerbeschreibungen

Ladezustandsanzeige	Fehlerbeschreibung	Fehlerbehebung
Eine LED blinkt langsam und der Motor ist aus.	Der Akku ist vollständig entladen.	1. Den Akku laden, siehe Kapitel <i>Akku laden</i> .
Alle LEDs blinken 2 x alle 2 s und der Motor ist aus.	Die Messer sind blockiert oder verschmutzt.	1. Die EIN / AUS Taste loslassen. 2. Prüfen, ob sich harte Fremdkörper zwischen den Messern befinden und diese bei Bedarf entfernen. 3. Die Messer reinigen und ölen, siehe Kapitel <i>Gerät reinigen</i> .
	Die Temperaturschutzfunktion des Motors ist aktiviert.	1. Das Gerät abkühlen lassen. Verwenden und lagern Sie das Gerät nur innerhalb des vorgesehenen Temperaturbereichs.
Alle LEDs blinken 5 x alle 2 s.	Die Temperaturschutzfunktion des Akkus ist aktiviert.	1. Die EIN / AUS Taste loslassen. 2. Das Gerät abkühlen lassen / erwärmen. Verwenden und lagern Sie das Gerät nur innerhalb des vorgesehenen Temperaturbereichs. 3. Bleibt der Fehler bestehen, wenden Sie sich an Ihren Händler oder einen autorisierten Kundendienst.

Garantie

In jedem Land gelten die von unserer zuständigen Vertriebsgesellschaft herausgegebenen Garantiebedingungen. Etwaige Störungen an Ihrem Gerät beseitigen wir innerhalb der Garantiefrist kostenlos, sofern ein Material- oder Herstellungsfehler die Ursache sein sollte. Im Garantiefall wenden Sie sich bitte mit Kaufbeleg an Ihren Händler oder die nächste autorisierte Kundendienststelle.

(Adresse siehe Rückseite)

Technische Daten

Leistungsdaten Gerät

Nennspannung	V	3,6
Leerlaufdrehzahl	/min	1050
Schnittbreite Grasschere	mm	80
Schnittlänge Strauchschere	mm	110
Messerabstand Strauchschere	mm	8

Ermittelte Werte gemäß EN 62841-1 & EN 62841-4-5: Grass shears

Hand-Arm-Vibrationswert	m/s ²	2,6
Unsicherheit K	m/s ²	1,5
Schalldruckpegel L _{pA}	dB(A)	72

Unsicherheit K _{pA}	dB(A)	3
Schallleistungspegel L _{wA}	dB(A)	81
Unsicherheit K _{pA}	dB(A)	3

Ermittelte Werte gemäß EN 62841-1 & EN 62841-4-2: Shrub shears

Hand-Arm-Vibrationswert	m/s ²	2,7
Unsicherheit K	m/s ²	1,5
Schalldruckpegel L _{pA}	dB(A)	74
Unsicherheit K _{pA}	dB(A)	3
Schallleistungspegel L _{wA} garantiert	dB(A)	85

Maße und Gewichte

Gewicht mit Grasschere	kg	0,64
Gewicht mit Strauchschere	kg	0,69
Länge x Breite x Höhe (mit Grasschere, ohne Akkupack, ohne Messerschutz)	mm	306 x 83 x 132
Länge x Breite x Höhe (mit Strauchschere, ohne Akkupack, ohne Messerschutz)	mm	392 x 81 x 132

Technische Änderungen vorbehalten.

Vibrationswert

⚠ **WARNUNG**

Der angegebene Vibrationswert wurde mit einem Standard-Testverfahren gemessen und darf zum Vergleich der Geräte verwendet werden.

Der angegebene Vibrationswert darf in einer vorläufigen Bewertung der Belastung verwendet werden.

In Abhängigkeit von der Art und Weise, wie das Gerät verwendet wird, kann die Schwingungsemission während der momentanen Benutzung des Geräts vom angegebenen Gesamtwert abweichen.

Ermitteln Sie Maßnahmen zum Selbstschutz auf Grundlage der Abschätzung der Belastung unter den tatsächlichen Einsatzbedingungen. Berücksichtigen Sie alle Teile des Betriebszyklus, also z. B. neben der Betriebszeit auch die Zeiten, in denen das Gerät ausgeschaltet und in denen es außer Betrieb ist.

EU-Konformitätserklärung

Hiermit erklären wir, dass die nachfolgend bezeichnete Maschine aufgrund ihrer Konzipierung und Bauart sowie in der von uns in Verkehr gebrachten Ausführung den einschlägigen grundlegenden Sicherheits- und Gesundheitsanforderungen der EU-Richtlinien entspricht. Bei einer nicht mit uns abgestimmten Änderung der Maschine verliert diese Erklärung ihre Gültigkeit.

Produkt: Akku-Gras- und -Strauchschere

Typ: GSH 2 Plus

Einschlägige EU-Richtlinien

2006/42/EG (+2009/127/EG)

2014/30/EU

2000/14/EG (+2005/88/EG)

2011/65/EU

Angewandte harmonisierte Normen

EN 55014-1: 2017 + A1: 2020

EN 55014-2: 1997+A1: 2001+A2: 2008

EN 62841-1:2015+A11

EN 62841-4-2:2019+A1+A11

EN 62841-4-5:2021+A11

EN IEC 63000: 2018

Angewandtes Konformitätsbewertungsverfahren

2000/14/EG und geändert durch 2005/88/EG: Anhang V (nur mit Strauchmesser)

Schalleistungspegel dB(A)

Gemessen: 81,1

Garantiert: 85

Die Unterzeichnenden handeln im Auftrag und mit Vollmacht des Vorstands.



H. Jenner

Chairman of the Board of Management



S. Reiser

Manager Regulatory Affairs & Certification

Dokumentationsbevollmächtigter:

S. Reiser

Alfred Kärcher SE & Co. KG

Alfred-Kärcher-Str. 28 - 40

71364 Winnenden (Germany)

Tel.: +49 7195 14-0

Fax: +49 7195 14-2212

Winnenden, 2023/06/01

Contents

Safety instructions.....	15
Intended use	18
Environmental protection	19
Accessories and spare parts.....	19
Scope of delivery.....	19
Safety devices.....	19
Symbols on the device.....	19
Description of the device.....	19
Installation	19
Operation	20
Transport	21
Storage.....	21
Care and maintenance.....	22
Troubleshooting guide.....	22
Warranty.....	23
Technical data	23
Declaration of Conformity.....	23

Safety instructions



Read these original instructions and safety instructions as well the original instructions and safety instructions supplied with the battery pack and charger before using the device for the first time.

Act in accordance with them.

Keep all operating instructions for future reference or for future owners.

In addition to the notes in the operating instructions, you also need to take into consideration the general safety regulations and accident prevention guidelines applicable by law.

Hazard levels

⚠ **DANGER**

- Indication of an imminent threat of danger that will lead to severe injuries or even death.

⚠ **WARNING**

- Indication of a potentially dangerous situation that may lead to severe injuries or even death.

⚠ **CAUTION**

- Indication of a potentially dangerous situation that may lead to minor injuries.

ATTENTION

- Indication of a potentially dangerous situation that may lead to damage to property.

General Power Tool Safety Instructions

⚠ **WARNING**

- Read all safety warnings, instructions, illustrations and specifications provided with this power tool.

Failure to follow all instructions listed below may result in electric shock, fire and/or serious injury. **Save all warnings and instructions for future reference.**

The term "power tool" in the warnings refers to your mains-operated (corded) power tool or battery-operated (cordless) power tool.

1 Work area safety

- a Keep work area clean and well lit. Cluttered or dark areas invite accidents.
- b Do not operate power tools in explosive atmospheres, such as in the presence of flam-

- mable liquids, gases or dust.** *Power tools create sparks which may ignite the dust or fumes.*
- c **Keep children and bystanders away while operating a power tool.** *Distractions can cause you to lose control.*
- 2 **Electrical safety**
 - a **Power tool plugs must match the outlet. Never modify the plug in any way. Do not use any adapter plugs with earthed (grounded) power tools.** *Unmodified plugs and matching outlets will reduce the risk of electric shock.*
 - b **Avoid body contact with earthed or grounded surfaces such as pipes, radiators, ranges and refrigerators.** *There is an increased risk of electric shock if your body is earthed or grounded.*
 - c **Do not expose power tools to rain or wet conditions.** *Water entering a power tool will increase the risk of electric shock.*
 - d **Do not abuse the cord. Never use the cord for carrying, pulling or unplugging the power tool. Keep cord away from heat, oil, sharp edges or moving parts.** *Damaged or entangled cords increase the risk of electric shock.*
 - e **When operating a power tool outdoors, use an extension cord suitable for outdoor use.** *Use of a cord suitable for outdoor use reduces the risk of electric shock.*
 - f **If operating a power tool in a damp location is unavoidable, use a residual current device (RCD) protected supply.** *Use of an RCD reduces the risk of electric shock.*
 - 3 **Personal safety**
 - a **Stay alert, watch what you are doing and use common sense when operating a power tool. Do not use a power tool while you are tired or under the influence of drugs, alcohol or medication.** *A moment of inattention while operating power tools may result in serious personal injury.*
 - b **Use personal protective equipment. Always wear eye protection.** *Protective equipment such as a dust mask, non-skid safety shoes, hard hat or hearing protection used for appropriate conditions will reduce personal injuries.*
 - c **Prevent unintentional starting. Ensure the switch is in the off-position before connecting to power source and/or battery pack, picking up or carrying the tool.** *Carrying power tools with your finger on the switch or energising power tools that have the switch on invites accidents.*
 - d **Remove any adjusting key or wrench before turning the power tool on.** *A wrench or a key left attached to a rotating part of the power tool may result in personal injury.*
 - e **Do not overreach. Keep proper footing and balance at all times.** *This enables better control of the power tool in unexpected situations.*
 - f **Dress properly. Do not wear loose clothing or jewellery. Keep your hair, clothing and gloves away from moving parts.** *Loose clothes, jewellery or long hair can be caught in moving parts.*
 - g **If devices are provided for the connection of dust extraction and collection facilities, ensure these are connected and properly used.** *Use of dust collection can reduce dust-related hazards.*
 - h **Do not let familiarity gained from frequent use of tools allow you to become complacent and ignore tool safety principles.** *A careless action can cause severe injury within a fraction of a second.*
 - 4 **Power tool use and care**
 - a **Do not force the power tool. Use the correct power tool for your application.** *The correct power tool will do the job better and safer at the rate for which it was designed.*
 - b **Do not use the power tool if the switch does not turn it on and off.** *Any power tool that cannot be controlled with the switch is dangerous and must be repaired.*
 - c **Disconnect the plug from the power source and/or the battery pack from the power tool before making any adjustments, changing accessories, or storing power tools.** *Such preventive safety measures reduce the risk of starting the power tool accidentally.*
 - d **Store idle power tools out of the reach of children and do not allow persons unfamiliar with the power tool or these instructions to operate the power tool.** *Power tools are dangerous in the hands of untrained users.*
 - e **Maintain power tools. Check for misalignment or binding of moving parts, breakage of parts and any other condition that may affect the power tool's operation. If damaged, have the power tool repaired before use.** *Many accidents are caused by poorly maintained power tools.*
 - f **Keep cutting tools sharp and clean.** *Properly maintained cutting tools with sharp cutting edges are less likely to bind and are easier to control.*
 - g **Use the power tool, accessories and tool bits etc. in accordance with these instructions, taking into account the working conditions and the work to be performed.** *Use of the power tool for operations different from those intended could result in a hazardous situation.*
 - h **Keep handles and grasping surfaces dry, clean and free from oil and grease.** *Slippery handles a grasping surfaces do not allow for safe handling and control of the tool in unexpected situations.*
 - 5 **Battery tool use and care**
 - a **Recharge only with the charger specified by the manufacturer.** *A charger that is suitable for one type of battery pack may create a risk of fire when used with another battery pack.*
 - b **Use power tools only with specifically designated battery packs.** *Use of any other battery packs may create a risk of injury and fire.*
 - c **When battery pack is not in use, keep it away from other metal objects, like paper clips, coins, keys, nails, screws or other small metal objects, that can make a connection from one terminal to another.** *Shorting the battery terminals together may cause burns or a fire.*
 - d **Under abusive conditions, liquid may be ejected from the battery; avoid contact. If contact accidentally occurs, flush with water. If liquid contacts eyes, additionally seek medical help.** *Liquid ejected from the battery may cause irritation or burns.*
 - e **Do not use a battery pack or tool that is damaged or modified.** *Damaged or modified batteries may exhibit unpredictable behaviour resulting in fire, explosion or risk of injury.*

- f **Do not expose a battery pack or tool to fire or excessive temperature.** *Exposure to fire or temperature above 130 °C may cause explosion.*
 - g **Follow all charging instructions and do not charge the battery pack or tool outside the temperature range specified in the instructions.** *Charging improperly or at temperatures outside the specified range may damage the battery and increase the risk of fire.*
- 6 **Service**
- a **Have your power tool serviced by a qualified repair person using only identical replacement parts.** *This will ensure that the safety of the power tool is maintained.*
 - b **Never service damaged battery packs.** *Service of battery packs should only be performed by the manufacturer or authorized service providers.*

Safe operation of battery-powered grass and shrub shears

⚠ DANGER • Severe injuries when objects are flung by the cutting blade or when the cutting tool becomes entangled in wires or cords. Inspect the work area thoroughly for objects such as stones, sticks, metal, wires, bones or toys and remove these before using the device.

⚠ WARNING • The device is not intended for use by persons with restricted physical, sensory or mental abilities or those lacking in experience and / or lacking in knowledge. • Keep children and other persons out of the work area while you are using the device. • Never use the device if the trigger on the handle does not switch on and off correctly. • Risk of injury because the blades continue rotating after the motor has been switched off. • Risk of serious injuries and equipment damage. Make sure that the cutting tool is properly installed and securely fastened before you start up the device. • Do not use the device if there is a danger of lightning. • Never start up a device that is incomplete or is equipped with unauthorized modifications. • Never use the device with defective protective devices or with no installed safety devices. • Switch off the device in the case of a malfunction or accident, and remove the battery pack. You may only start up the device again if it has been checked by an authorized customer service centre.

⚠ CAUTION • Familiarise yourself with the controls and the correct use of the device. • Risk of injury when loose fitting clothing, hair or jewellery is caught by moving parts of the device. Keep clothing and jewellery away from moving parts of the device. Tie long hair back. • Increased risk of accident in bad weather conditions. Only use the device when safe working is guaranteed. • The noise from the device can impair your ability to hear, so pay attention to possible hazards in your vicinity and in the work area. • Risk of injury. Always wear protective goggles, sturdy shoes and suitable clothing when using the device.

ATTENTION • The device operator is responsible for accidents with other people and their property. • Only operate the device at temperatures between 0 °C and 40 °C. • Store the device in a place where the temperature is between 0 °C and 40 °C.

Hedge trimmer safety warnings

- Do not use the hedge trimmer in bad weather conditions, especially when there is a risk of

lightning. *This decreases the risk of being struck by lightning.*

- **Keep all power cords and cables away from cutting area.** *Power cords or cables may be hidden in hedges or bushes and can be accidentally cut by the blade.*
- **Hold the hedge trimmer by insulated gripping surfaces only, because the blade may contact hidden wiring.** *Blades contacting a "live" wire may make exposed metal parts of the hedge trimmer "live" and could give the operator an electric shock.*
- **Keep all parts of the body away from the blade.** *Do not remove cut material or hold material to be cut when blades are moving. Blades continue to move after the switch is turned off. A moment of inattention while operating the hedge trimmer may result in serious personal injury.*
- **When clearing jammed material or servicing the hedge trimmer, make sure all power switches are off and the battery pack is removed or disconnected.** *Unexpected actuation of the hedge trimmer while clearing jammed material or servicing may result in serious personal injury.*
- **Carry the hedge trimmer by the handle with the blade stopped and taking care not to operate any power switch.** *Proper carrying of the hedge trimmer will decrease the risk of inadvertent starting and resultant personal injury from the blades.*
- **When transporting or storing the hedge trimmer, always use the blade cover.** *Proper handling of the hedge trimmer will decrease the risk of personal injury from the blades.*

Grass shears safety warnings

- **Do not use the grass shear in bad weather conditions, especially when there is a risk of lightning.** *This decreases the risk of being struck by lightning.*
- **Keep all power cords and cables away from cutting area.** *Power cords or cables may be hidden and can be accidentally cut by the blade.*
- **Hold the grass shear by insulated gripping surfaces only, because the blade may contact hidden wiring.** *Blades contacting a "live" wire may make exposed metal parts of the grass shear "live" and could give the operator an electric shock.*
- **Keep all parts of the body away from the blade.** *Do not remove cut material or hold material to be cut when blades are moving. Blades continue to move after the switch is turned off. A moment of inattention while operating the grass shear may result in serious personal injury.*
- **When clearing jammed material or servicing the grass shear, make sure the power switch is off and the battery pack is removed or disconnected.** *Unexpected actuation of the grass shear while clearing jammed material or servicing may result in serious personal injury.*
- **Carry the grass shear by the handle with the blade stopped and taking care not to operate the power switch.** *Proper carrying of the grass shear will decrease the risk of inadvertent starting and resultant personal injury from the blades.*
- **When transporting or storing the grass shear, always use the blade cover.** *Proper handling of the grass shear will decrease the risk of personal injury from the blades.*

Additional safety instructions

⚠ WARNING • The device is not intended for use by children, persons with restricted physical, sensory or mental abilities or persons unfamiliar with these instructions. The age of the operator may be limited by local restrictions. • Keep your hands and feet away from the cutting area, especially when switching on the motor. • Replace any worn or damaged parts before operating the device. • Avoid switching the device on unintentionally. Make sure that the on/off switch is in the off position before connecting the battery pack, lifting or carrying the device. • Use the device only in daylight or under good artificial lighting. • Do not run but rather walk when working with the device. Maintain a solid and safe footing and keep your balance, especially when working on gradients. • Check that the moving parts function correctly and are not blocked, and that no parts are broken or damaged. Have a damaged device repaired before using it. • Do not forcefully operate the device. • Switch the motor off, remove the battery pack and make sure that all moving parts have stopped moving:

- Before making any adjustments.
- Before leaving the device unattended.
- Before checking, cleaning or servicing the device.
- Before removing a blockage.
- Before changing accessories.
- After hitting a foreign object. First check the device for damage and repair any damage before restarting the device.
- When the device starts to vibrate unusually. First check the device for damage and repair any damage before restarting the device.
- Switch off the motor if you stop the cutting process or if you move from one operating location to another.

⚠ CAUTION • Risk of injury when loose fitting clothing, hair or jewellery is caught by moving parts of the device. Keep clothing and jewellery away from moving parts of the device. Tie long hair back. • Have repair work carried out by the authorised customer service only. • Wear long, heavy trousers, sturdy shoes and well-fitting gloves when working with the device. Do not work barefoot. Do not wear any jewellery, sandals or short trousers.

Safe servicing and care

⚠ WARNING • Switch the motor off, remove the battery pack and make sure that all moving parts have stopped moving:

- Before cleaning or servicing the device.
- Before changing accessories.
- Each time after using the device, remove dirt from the cutting tools using a hard brush and apply a suitable oil for rust protection before fitting the blade guard. The manufacturer recommends using a spray for rust protection and oiling. Ask your Customer Service department to recommend a suitable spray. You can oil the cutting tools as described, each time before using the device. • Keep the cutting tools sharp and clean. Sharp cutting tools are easier to control and do not block so easily. • Make sure that the ventilation openings are free of deposits. • Risk of injury from sharp cutting tools. Exercise special care when removing and fitting the blade guard, cleaning and oiling the device.

⚠ CAUTION • Risk of injury from sharp cutting tools. Wear non-slip, sturdy protective gloves when

handling the cutting tool. • Risk of injury from exposed blades. Fit the blade guard when not using the device, also during short work breaks. • Keep the handles dry, clean, and free from oil and lubricants. • Only use accessories and spare parts which are approved by the manufacturer. Only original accessories and original spare parts ensure that the appliance will run fault-free and safely.

Note • Service and maintenance work may only be performed by suitably qualified and specially trained personnel. We recommend sending the product to an authorised service centre for repair.

Safe transport and storage

⚠ CAUTION • In order to prevent accidents or injuries, you must only transport and store the device with the blade guard installed. • Risk of injury and damage to the device. Secure the device against movement or falling down during transport.

ATTENTION • Remove all foreign bodies from the device before storage or transportation. • Store the device in a dry, well ventilated location out of the reach of children. Keep the device away from corrosive substances such as garden chemicals. • Do not store the device outdoors.

Residual risks

⚠ WARNING

- Certain residual risks remain present, even when the device is operated in the prescribed manner. The following dangers can be present when using the device:
- Severe injuries through contact with the cutting tool. Keep the cutting tools away from your body and below hip height. Use the blade guard when not cutting.
- Vibration can cause injuries. Use the correct tools for the job, use the handles provided and restrict the working time and hazard exposure time.
- Noise can cause hearing injuries. Wear hearing protection and limit the duration of exposure.

Risk reduction

⚠ CAUTION

- Using the device for longer periods can cause poor circulation in the hands due to vibrations. A general period of use cannot be set, because this depends on several influencing factors:
- Personal tendency to suffer from poor circulation (frequently cold fingers, tingling sensation in the fingers)
- Low ambient temperature. Wear warm gloves to protect your hands.
- Holding the device too tightly hindering blood circulation.
- Continuous operation is more harmful than operation interrupted by work breaks. You should see a doctor if using the device regularly and for lengthy periods of time, and in the event of repeated occurrences of symptoms such as tingling in the fingers or cold fingers.

Intended use

The battery-powered grass and shrub shears are intended for private use only. The battery-powered grass and shrub shears are designed for working outdoors in well-ventilated areas.

When using the grass shears, the device is used to easily cut grass.

When using the shrub shears, the device is used to easily cut bushes, hedges and shrubs.

When using the grass shears with the telescoping handle, the device is used to easily cut lawn edges.

Any other use is prohibited.

Environmental protection



The packing materials can be recycled. Please dispose of packaging in accordance with the environmental regulations.



Electrical and electronic devices contain valuable, recyclable materials and often components such as batteries, rechargeable batteries or oil, which - if handled or disposed of incorrectly - can

pose a potential danger to human health and the environment. However, these components are required for the correct operation of the device. Devices marked by this symbol are not allowed to be disposed of together with the household rubbish.

Notes on the content materials (REACH)

Current information on content materials can be found at: www.kaercher.de/REACH

Accessories and spare parts

Only use original accessories and original spare parts. They ensure that the appliance will run fault-free and safely.

Information on accessories and spare parts can be found at www.kaercher.com.

Scope of delivery

The scope of delivery for the appliance is shown on the packaging. Check the contents for completeness when unpacking. If any accessories are missing or in the event of any shipping damage, please notify your dealer.

Safety devices

⚠ CAUTION

Missing or modified safety devices

Safety devices are provided for your own protection. Never modify or bypass safety devices.

Blade guard

The blade guard is an important safety device of the grass and shrub shears. Do not use the blade guard if it is damaged, but rather replace it immediately.

Unlocking button of the ON/OFF button

The unlocking button of the ON/OFF button blocks the ON/OFF button and thus prevents accidental switching on of the device.

Symbols on the device

	General warning symbol.
	Before the initial startup, read the operating instructions for the device, battery pack and charger, as well as all safety instructions.

	Do not subject the device to rain or moist conditions.
	Risk of injury due to cuts! Do not touch the cutting edges or the moving blades. Keep body parts away from the blades.
	The guaranteed sound level specified on the label is 85 dB.

Description of the device

See graphics page for illustrations

Illustration A

- ① Tool (GSH means grass and shrub shears)
- ② Charge indicator
- ③ Handle
- ④ Charging socket
- ⑤ Safety key
- ⑥ Unlocking button of the ON/OFF button
- ⑦ ON/OFF button
- ⑧ Shear holder
- ⑨ Shrub shears
- ⑩ Release button
- ⑪ Blade
- ⑫ Charger
- ⑬ Blade guard (shrub shears)
- ⑭ Blade guard (grass shears)
- ⑮ Grass shears

Telescoping handle (optionally available)

Illustration B

- ① Telescoping handle
- ② Handle
- ③ Unlocking button of the ON/OFF button
- ④ ON/OFF button
- ⑤ Unlocking slider
- ⑥ Holding tray
- ⑦ Union nut

Installation

Mounting the blade guard

⚠ DANGER

Risk of injury due to cuts from sharp blades and accidentally switching on the device!

Avoid unintentionally switching on the device.

Wear safety goggles and protective gloves when working on the device.

Always mount the blade guard before working on the device and before transporting it.

1. Slide the blade guard over the blade.

Illustration C

Mounting the grass or shrub shears

⚠ DANGER

Risk of injury due to cuts from sharp blades and accidentally switching on the device!

Avoid unintentionally switching on the device.

Wear safety goggles and protective gloves when working on the device.

Always mount the blade guard before working on the device and before transporting it.

1. Select the grass or shrub shears according to the purpose of use.
2. Mount the blade guard, see chapter *Mounting the blade guard*.
3. Mount the grass or shrub shears on the device:

Illustration D

- a Insert the grass or shrub shears into the shear holder as shown.
- b Press the grass or shrub shears against the shear holder until you hear them click into place.

Charge indicator

After the device has been switched on, the charging state of the battery is displayed.

Illustration F

Assembling the telescoping handle (optional)

With the telescoping handle, even longer lawn edges can be cut comfortably while walking.

The telescoping handle is optionally available.

1. Release the union nut and pull the telescoping handle apart a little, see chapter *Cutting grass with the grass shears on the telescoping handle*.

This makes it easier to slide the holding tray onto the telescoping handle.

2. Push the holding tray onto the telescoping handle as shown, until it audibly clicks into place.

Illustration H

Note

The holding tray cannot be removed from the telescoping handle after it has been engaged.

Operation

⚠ DANGER

Risk of injury due to cuts from sharp blades and accidentally switching on the device!

The blades can cause severe cuts.

Do not touch the blades.

Wear safety goggles and protective gloves for all work with or on the device.

Avoid unintentionally switching on the device.

If the device switches off automatically due to overload, release the ON/OFF button immediately. Wait until the device is ready for operation again before switching it on again.

⚠ WARNING

Risk of injury from airborne parts!

The blades can throw loose parts around.

Before starting work, check the work area for objects that may be flung around, e.g. wires, stones and glass. Wear safety goggles, protective gloves and hearing protection for all work with the device.

ATTENTION

Risk of damage by or to the blades!

The blades can damage objects.

Hard objects can damage the blades.

Check the work area for objects such as cords, hoses, lines, cables, metal rods, wire mesh before starting work and keep a sufficient distance.

Cutting grass with the grass shears

1. Installing the grass shears, see chapter *Mounting the grass or shrub shears*.

2. Remove the blade guard.

3. Insert the security key.

Illustration E

4. Switch on the device:

Illustration I

- a Press and hold the unlocking button of the ON/OFF button.

- b Press the ON/OFF button.

The device starts up.

The unlocking button of the ON/OFF button can now be released.

To stop the device, release the ON/OFF button.

5. Guide the blades parallel to the ground.

Illustration J

Cutting grass with the grass shears on the telescoping handle

1. Mount the grass shears on the device, see chapter *Mounting the grass or shrub shears*.

Note

For safety reasons, the shrub shears must not be used with the telescoping handle. If the shrub shears are mounted, the device cannot be pushed into the holding tray. Do not make any modifications to the shrub shears!

2. Push the device into the holding tray as shown until it stops.

Illustration K

Note

To remove the device, pull it out of the holding tray.

Illustration L

3. To cut grass on ledges, for example, swivel the device to the left or right:

Illustration M

- a Pull the unlocking slider in the direction of the arrow and hold it.

- b Swivel the device with the holding tray 90° to the left or right.

- c Release the unlocking slider.

The holding tray locks into place.

4. Adjust the length of the telescoping handle if necessary:

Illustration N

- a Release the union nut.

- b Push the telescoping handle together or pull it apart.

- c Tighten the union nut.

5. Remove the blade guard.

6. Switch on the device using the ON/OFF button on the telescoping handle:

Illustration O

- a Press and hold the unlocking button of the ON/OFF button on the telescoping handle.

- b Press the ON/OFF button on the telescoping handle.

The device starts up.

The unlocking button of the ON/OFF button can now be released.

To stop the device, release the ON/OFF button.

Note

If the device is mounted on the telescoping handle, the ON/OFF button on the device has no function.

⚠ DANGER

Risk of injury when lifting the unit with the telescoping handle!

The device cannot be guided safely when lifting with the telescoping handle, and may get out of control and cause cuts or bruises.

Do not lift the device with the telescoping handle.

Only guide the device with the wheels on the ground.

7. Guide the device with the telescoping handle.

Illustration P

Illustration Q

Cutting bushes / hedges / shrubs with the shrub shears

1. Mounting the shrub shears, see chapter *Mounting the grass or shrub shears*.

2. Switch on the device:

Illustration I

- a Press and hold the unlocking button of the ON/OFF button.

- b Press the ON/OFF button.

The device starts up.

The unlocking button of the ON/OFF button can now be released.

To stop the device, release the ON/OFF button.

3. Cut bushes / hedges / shrubs with the shrub shears. When cutting the hedge, keep the blades parallel to the hedge.

Illustration R

Changing the grass and shrub shears

⚠ DANGER

Risk of injury due to cuts from sharp blades and accidentally switching on the device!

Make sure that the ON/OFF button is not pressed while inserting the security key.

Avoid unintentionally switching on the device.

Wear safety goggles and protective gloves when working on the device. Always mount the blade guard before working on the device and before transporting it.

1. Release the ON/OFF button.

The device switches off.

2. Remove the security key from the device.

3. Mount the blade guard on the grass and shrub shears, see chapter *Mounting the blade guard*.

4. Remove the grass or shrub shears from the device:

Illustration S

- a Press both release buttons simultaneously.

- b Remove the grass or shrub shears from the shear holder.

5. Mount the grass or shrub shears on the device:

Illustration D

- a Insert the grass or shrub shears into the shear holder as shown.

- b Press the grass or shrub shears against the shear holder until you hear them click into place.

Battery charging

- The LED indicator lights display the battery's current charging state.
- All 3 LED indicator lights flash from bottom to top when charging a completely empty battery.

- The lowermost LED lights up continuously when the battery is 1/3 charged, the two upper LEDs continue to flash.
- When the battery is 2/3 charged, the two lower LEDs light up continuously, the uppermost LED continues to flash.
- After the battery has been fully charged, the 3 LED indicator lights will continue to light constantly for 60 minutes. After this time, the LED indicator lights go out.

Illustration G

1. Plug the charger into the mains socket.
2. Plug the charger into the charging socket.

Ending operation

1. Remove the security key.
2. Clean the device (see chapter *Cleaning the device*).
3. Oil the blades, see chapter *Oiling the blades*.
4. Mount the blade guard, see chapter *Mounting the blade guard*.

Transport

⚠ CAUTION

Risk of injury and damage

Be aware of the weight of the device during transportation.

1. Release the ON/OFF button.
The device switches off.
2. Remove the security key from the device.
3. Mount the blade guard, see chapter *Mounting the blade guard*.
4. Remove the grass or shrub shears from the device, see chapter *Changing the grass and shrub shears*.
5. Before transporting the device with a vehicle, stow or secure the device and the accessories so that they will not slip or be thrown around when accelerating, braking, cornering or in the event of an accident.

Storage

1. Release the ON/OFF button.
The device switches off.
2. Remove the security key from the device.
3. Clean the device, see chapter *Cleaning the device*.
4. Mount the blade guard, see chapter *Mounting the blade guard*.

⚠ CAUTION

Failure to observe the weight

Risk of injury and damage

Be aware of the weight of the device during storage.

ATTENTION

Risk of damage due to incorrect storage!

Incorrect storage can damage the device.

Store the device in a dry and well-ventilated interior space.

Do not expose the device to direct sunlight for a long time.

Keep the device away from corrosive substances such as garden chemicals and de-icing salts.

5. Store the device in a dry, well ventilated interior space.

Care and maintenance

⚠ DANGER

Risk of injury due to cuts from sharp blades and accidentally switching on the device!

Remove the security key from the device before all work on the device!

Make sure that the ON/OFF button is not pressed.

Avoid unintentionally switching on the device.

Wear safety goggles and protective gloves when working on the device.

Always mount the blade guard before working on the device and before transporting it.

Cleaning the device

ATTENTION

Risk of damage due to incorrect cleaning!

Only clean the device with a hand-held brush and damp cloth.

Do not use solvent-based cleaning agents.

Do not immerse the device in water or other liquids.

Do not clean the device with a hose or high-pressure water jet.

1. Release the ON/OFF button.
The device switches off.
2. Remove the security key from the device.
3. Remove cuttings with a hand-held brush.

Illustration T

4. Remove resin from the blades, e.g. with the Kärcher Universal Stain Remover RM 769.

5. Oil the blades of the grass or shrub shears, see chapter *Oiling the blades*.
6. Mount the blade guard, see chapter *Mounting the blade guard*.
7. Clean the device with a damp cloth if required.

Note

Clean the optionally available telescoping handle in the same way.

Oiling the blades

Note

To maintain blade quality and optimum cutting results, apply a little spray oil or thin machine oil to the blades of the grass and shrub shears after each use.

1. Release the ON/OFF button.
The device switches off.
2. Remove the security key from the device.
3. Clean the device, see chapter *Cleaning the device*.
4. Place the device on a horizontal, level and oil-resistant surface.

Illustration U

5. Apply a thin layer of oil to the blades of the grass and shrub shears.
6. Switch on the device and let it run briefly.
7. Mount the blade guard, see chapter *Mounting the blade guard*.
8. Clean the base and dispose of oil residues in an environmentally friendly manner and in accordance with local regulations.

Troubleshooting guide

Malfunctions often have simple causes that you can remedy yourself using the following overview. When in doubt, or in the case of malfunctions not mentioned here, please contact your authorised Customer Service.

As the battery pack ages, even if it is looked after, its capacity reduces such that the full run time will no longer be reached when fully charged. This does not indicate a defect.

Fault	Cause	Rectification
The device is not working.	The security key is not sitting properly in the device.	1. Push the security key into the intake on the device until it you feel it latch into place.
	The charging state of the battery is too low.	1. Charge the battery, see Chapter <i>Battery charging</i> .
	The battery has overheated.	1. Allow the battery to cool down. Note <i>The battery can get very warm.</i> 2. Do not place the device in direct sunlight.
	The battery or charger is defective.	1. Replace the battery or charger, see chapter <i>Intended use</i> .
The device stops during operation	The device is overheated	1. Stop working and allow the device to cool down.

Error codes and error descriptions

Charge indicator	Error description	Error correction
An LED flashes slowly and the motor is off.	The battery is fully discharged.	1. Charge the battery, see Chapter <i>Battery charging</i> .
All LEDs flash twice every 2 seconds and the motor is off.	The blades are blocked or contaminated.	1. Release the ON/OFF button. 2. Check whether there are any hard foreign bodies between the blades and remove them if necessary. 3. Clean and oil the blades, see chapter <i>Cleaning the device</i> .
	The temperature protection function of the motor is activated.	1. Allow the device to cool down. Only use and store the device within the intended temperature range.

All LEDs flash five times every 2 s.	The temperature protection function of the battery is activated.	<ol style="list-style-type: none"> 1 Release the ON/OFF button. 2 Allow the device to cool down/heat up. Only use and store the device within the intended temperature range. 3 If the fault persists, please contact your dealer or authorised Customer Service.
--------------------------------------	--	--

Warranty

The warranty conditions issued by our sales company responsible apply in all countries. We shall remedy possible malfunctions on your device within the warranty period free of cost, provided that a material or manufacturing defect is the cause. In a warranty case, please contact your dealer (with the purchase receipt) or the next authorised customer service site. (See overleaf for the address)

Technical data

Device performance data

Nominal voltage	V	3,6
Idle speed	/min	1050
Cutting width of grass shears	mm	80
Cutting length of shrub shears	mm	110
Blade distance of shrub shears	mm	8

Declaration in acc. with EN 62841-1 & EN 62841-4-5: Grass shears

Hand-arm vibration value	m/s ²	2,6
Uncertainty K	m/s ²	1,5
Sound pressure level L _{pA}	dB(A)	72
Uncertainty K _{pA}	dB(A)	3
Sound power level L _{WA}	dB(A)	81
Uncertainty K _{pA}	dB(A)	3

Declaration in acc. with EN 62841-1 & EN 62841-4-2: Shrub shears

Hand-arm vibration value	m/s ²	2,7
Uncertainty K	m/s ²	1,5
Sound pressure level L _{pA}	dB(A)	74
Uncertainty K _{pA}	dB(A)	3
Guaranteed sound power level L _{WA}	dB(A)	85

Dimensions and weights

Weight with grass shears	kg	0,64
Weight with shrub shears	kg	0,69
Length x width x height (with grass shears, without battery pack, without blade guard)	mm	306 x 83 x 132
Length x width x height (with shrub shears, without battery pack, without blade guard)	mm	392 x 81 x 132

Subject to technical modifications.

Vibration value

⚠ WARNING

The specified vibration value was measured using a standard test procedure and may be used to compare devices.

The specified vibration value may be used in a provisional assessment of the load. Depending on the way the device is used, the vibration emission can deviate from the specified overall value during the current use of the device. Determine self-protection measures based on an assessment of the load under the actual operating conditions. Take all parts of the operation cycle into account, for example, the operating time as well as the times when the device is switched off and is out of operation.

Declaration of Conformity

EU Declaration of Conformity

We hereby declare that the machine described below complies with the relevant basic safety and health requirements in the EU Directives, both in its basic design and construction as well as in the version placed in circulation by us. This declaration is invalidated by any changes made to the machine that are not approved by us.

Product: Battery-operated grass and shrub shears

Type: GSH 2 Plus

Currently applicable EU Directives

2006/42/EC (+2009/127/EC)
2014/30/EU
2000/14/EC (+2005/88/EC)
2011/65/EU

Harmonised standards used

EN 55014-1: 2017 + A1: 2020
EN 55014-2: 1997+A1: 2001+A2: 2008
EN 62841-1: 2015+A11
EN 62841-4-2: 2019+A1+A11
EN 62841-4-5: 2021+A11
EN IEC 63000: 2018

Conformity evaluation procedure used

2000/14/EC and amended by 2005/88/EC: Annex V (with shrub blade only)

Sound power level dB(A)

Measured: 81,1

Guaranteed: 85

The signatories act on behalf of and with the authority of the company management.



H. Jenner

Chairman of the Board of Management



S. Reiser

Manager Regulatory Affairs & Certification

Documentation supervisor:

S. Reiser

Alfred Kärcher SE & Co. KG

Alfred-Kärcher-Str. 28 - 40

71364 Winnenden (Germany)

Ph.: +49 7195 14-0

Fax: +49 7195 14-2212

Winnenden, 2023/06/01

Declaration of Conformity (UK)

We hereby declare that the product described below complies with the relevant provisions of the following

UK Regulations, both in its basic design and construction as well as in the version put into circulation by us. This declaration shall cease to be valid if the product is modified without our prior approval.

Product: Battery-operated grass and shrub shears
Type: GSH 2 Plus

Currently applicable UK Regulations

S.I. 2008/1597 (as amended)
S.I. 2016/1091 (as amended)
S.I. 2001/1701 (as amended)
S.I. 2012/3032 (as amended)

Designated standards used

EN 55014-1: 2017 + A1: 2020
EN 55014-2: 1997+A1: 2001+A2: 2008
EN 62841-1:2015+A11
EN 62841-4-2:2019+A1+A11
EN 62841-4-5:2021+A11
EN IEC 63000: 2018

Applied conformity assessment procedure

S.I. 2001/1701 (as amended): Schedule 8 (with shrub blade only)

Sound power level dB(A)

Measured: 81,1
Guaranteed: 85

The signatories act on behalf of and with the authority of the company management.



H. Jenner
Chairman of the Board of Management



S. Reiser
Manager Regulatory Affairs & Certification

Documentation supervisor:

S. Reiser
Alfred Kärcher SE & Co. KG
Alfred-Kärcher-Str. 28 - 40
71364 Winnenden (Germany)
Ph.: +49 7195 14-0
Fax: +49 7195 14-2212
Winnenden, 2023/06/01

Contenu

Consignes de sécurité	24
Utilisation conforme	28
Protection de l'environnement	28
Accessoires et pièces de rechange	28
Etendue de livraison	28
Dispositifs de sécurité	28
Symboles sur l'appareil	28
Description de l'appareil	29
Montage	29
Commande	30
Transport	31
Stockage	31
Entretien et maintenance	31
Dépannage en cas de défaut	32
Garantie	33
Caractéristiques techniques	33
Déclaration de conformité UE	33

Consignes de sécurité



Avant la première utilisation de l'appareil, veuillez lire cette notice originale et les consignes de

sécurité ainsi que les notices originales et les consignes de sécurité jointes au bloc-batterie et au chargeur. Suivez leurs instructions.

Conservez tous les manuels d'utilisation pour une utilisation ultérieure ou pour le propriétaire suivant.

Outre les remarques dans ces manuels d'utilisation, vous devez prendre en compte les directives générales de sécurité et les directives pour la prévention des accidents du législateur.

Niveaux de danger

⚠ DANGER

- Indique un danger immédiat qui peut entraîner de graves blessures corporelles ou la mort.

⚠ AVERTISSEMENT

- Indique une situation potentiellement dangereuse qui peut entraîner de graves blessures corporelles ou la mort.

⚠ PRÉCAUTION

- Indique une situation potentiellement dangereuse qui peut entraîner des blessures légères.

ATTENTION

- Indique une situation potentiellement dangereuse qui peut entraîner des dommages matériels.

Instructions générales de sécurité pour les outils électriques

⚠ AVERTISSEMENT

- Lire tous les avertissements de sécurité, les instructions, les illustrations et les spécifications fournis avec cet outil électrique.

Le non-respect de toutes les instructions listées ci-dessous peut entraîner un à-coup de courant, un incendie et/ou des blessures graves. **Conserver tous les avertissements et instructions en vue d'une utilisation future.**

Le terme « outil électrique » utilisé dans les avertissements fait référence à votre outil électrique fonctionnant sur secteur (avec fil) ou sur batterie (sans fil).

- 1 Sécurité sur le lieu de travail
 - a Maintenir la zone de travail propre et bien éclairée. Les zones encombrées ou sombres sont propices aux accidents.
 - b Ne pas utiliser d'outils électriques dans des atmosphères explosives, par exemple en présence de liquides, de gaz ou de poussières inflammables. Les outils électriques produisent des étincelles qui peuvent enflammer la poussière ou les fumées.
 - c Tenir les enfants et les personnes présentes à l'écart lorsque vous utilisez un outil électrique. Les distractions peuvent vous faire perdre le contrôle.
- 2 Sécurité électrique
 - a Les connecteurs des outils électriques doivent correspondre à la prise de courant. Ne jamais modifier le connecteur de quelque manière que ce soit. Ne pas utiliser de connecteurs d'adaptation avec des outils électriques (raccordés à la terre). Des connecteurs non modifiés et des prises de courant adaptées réduisent le risque d'électrocution.
 - b Éviter tout contact du corps avec des surfaces mises à la terre ou raccordées à la terre, telles que les tuyaux, radiateurs, cuisinières

- et réfrigérateurs. *Le risque d'électrocution est accru si votre corps est mis ou raccordé à la terre.*
- c **Ne pas exposer les outils électriques à la pluie ou à l'humidité.** *La pénétration d'eau dans un outil électrique augmente le risque d'électrocution.*
 - d **Ne pas maltraiter le cordon.** *Ne jamais utiliser le cordon pour porter, tirer ou débrancher l'outil électrique. Tenir le cordon à l'écart de la chaleur, de l'huile, des arêtes vives ou des pièces mobiles. Les cordons endommagés ou emmêlés augmentent le risque d'électrocution.*
 - e **Lors de l'utilisation d'un outil électrique à l'extérieur, utiliser une rallonge adaptée à l'usage extérieur.** *L'utilisation d'un cordon adapté à une utilisation en extérieur réduit le risque d'électrocution.*
 - f **Si l'utilisation d'un outil électrique dans un endroit humide est inévitable, utiliser une alimentation protégée par un dispositif à courant différentiel résiduel (DDR).** *L'utilisation d'un disjoncteur différentiel réduit le risque d'électrocution.*
- 3 Sécurité personnelle**
- a **Soyez vigilant, regardez ce que vous faites et faites preuve de bon sens lorsque vous utilisez un outil électrique.** *N'utilisez pas un outil électrique si vous êtes fatigué ou sous l'influence de drogues, d'alcool ou de médicaments. Un moment d'inattention lors de l'utilisation d'outils électriques peut entraîner des blessures graves.*
 - b **Utiliser un équipement de protection individuelle.** *Porter systématiquement une protection oculaire. Les équipements de protection tels que le masque anti-poussière, les chaussures de sécurité antidérapantes, le casque de protection ou les protections auditives, utilisés dans des conditions appropriées, réduiront les blessures corporels.*
 - c **Empêcher tout démarrage intempestif. S'assurer que l'interrupteur est en position off avant de raccorder la source électrique et/ou le bloc d'alimentation, de ramasser ou de porter l'outil.** *Porter les outils électriques avec les doigts sur l'interrupteur ou les outils à alimentation électrique avec l'interrupteur en marche peut provoquer des accidents.*
 - d **Retirer toute clé de réglage ou clé à molette avant de mettre l'outil électrique en marche.** *Une clé laissée attachée à une pièce rotative de l'outil électrique peut entraîner des blessures.*
 - e **Ne vous penchez pas. Garder les pieds au sol et l'équilibre à tout moment.** *Cela permet de mieux contrôler l'outil électrique dans des situations inattendues.*
 - f **Habilitez-vous correctement.** *Ne portez pas de vêtements amples ni de bijoux. Tenez vos cheveux, vos vêtements et vos gants à l'écart des pièces mobiles. Les vêtements amples, les bijoux ou les cheveux longs peuvent se prendre dans les pièces en mouvement.*
 - g **Si des dispositifs sont prévus pour le raccordement d'installations d'extraction et de collecte des poussières, veillez à ce qu'ils soient raccordés et utilisés correctement.** *L'utilisation d'un système de dépoussiérage peut réduire les risques liés à la poussière.*
 - h **Ne pas laisser la familiarité acquise par l'utilisation fréquente des outils vous amener à devenir confiant et à ignorer les principes de sécurité des outils.** *Un geste imprudent peut entraîner des blessures graves en une fraction de seconde.*
- 4 Utilisation et entretien des outils électriques**
- a **Ne pas forcer l'outil électrique.** *Utiliser l'outil électrique adapté à votre application. L'outil électrique adapté effectuera le travail mieux et de manière plus sûre, à la vitesse pour laquelle il a été conçu.*
 - b **Ne pas utiliser l'outil électrique si l'interrupteur ne le met pas en marche et ne l'éteint pas.** *Tout outil électrique qui ne peut être contrôlé par l'interrupteur est dangereux et doit être réparé.*
 - c **Débrancher le connecteur de la source d'alimentation et/ou le bloc-batterie de l'outil électrique avant d'effectuer des réglages, de changer d'accessoires ou de ranger les outils électriques.** *Ces mesures de sécurité préventives réduisent le risque de démarrage accidentel de l'outil électrique.*
 - d **Ranger les outils électriques à l'arrêt hors de portée des enfants et ne pas autoriser des personnes ne connaissant pas l'outil électrique ou ces instructions d'utiliser l'outil électrique.** *Les outils électriques sont dangereux entre les mains d'utilisateurs non formés.*
 - e **Entretenir les outils électriques.** *Vérifier que les pièces mobiles ne sont pas mal alignées ou coincées, que les pièces ne sont pas cassées et que rien n'est susceptible d'affecter le fonctionnement de l'outil électrique. S'il est endommagé, faire réparer l'outil électrique avant de l'utiliser. De nombreux accidents sont causés par des outils électriques mal entretenus.*
 - f **Maintenir les outils de coupe affûtés et propres.** *Les outils de coupe correctement entretenus et dotés d'arêtes tranchantes sont moins susceptibles de se coincer et sont plus faciles à contrôler.*
 - g **Utiliser l'outil électrique, les accessoires et les embouts, etc. conformément à ces instructions, en tenant compte des conditions de travail et du travail à effectuer.** *L'utilisation de l'outil électrique pour des opérations différentes de celles prévues peut entraîner une situation dangereuse.*
 - h **Maintenir les poignées et les surfaces de préhension sèches, propres et exemptes d'huile et de graisse.** *Les poignées et les surfaces de préhension glissantes ne permettent pas de manipuler et de contrôler l'outil en toute sécurité dans des situations inattendues.*
- 5 Utilisation et entretien des outils à batterie**
- a **Recharger l'accumulateur uniquement avec le chargeur spécifié par le fabricant.** *Un chargeur adapté à un type d'accumulateur peut entraîner un risque d'incendie s'il est utilisé avec un autre type d'accumulateur.*
 - b **Utiliser les outils électriques uniquement avec des batteries spécialement conçues à cet effet.** *L'utilisation d'autres batteries peut entraîner des risques de blessures et d'incendie.*
 - c **Lorsque l'accumulateur n'est pas utilisé, le conserver hors de portée d'objets métalliques tels que les agrafes de fixation à papier, les**

pièces, les clés, les clous, les vis ou tout autre petit objet pouvant établir une connexion entre les contacts de charge. Un court-circuit entre les contacts de charge peut provoquer des brûlures ou un incendie.

- d **Dans des conditions excessives, du liquide peut être projeté de l'accumulateur ; éviter tout contact. En cas de contact accidentel, rincer à l'eau. En cas de contact du liquide avec les yeux, consulter un médecin. Le liquide projeté de l'accumulateur peut provoquer des irritations ou des brûlures.**
 - e **Ne pas utiliser l'accumulateur ni l'outil s'ils sont endommagés ou modifiés. Les accumulateurs endommagés ou modifiés peuvent avoir des comportements imprévisibles et entraîner un incendie, une explosion ou des blessures.**
 - f **Ne pas exposer l'accumulateur ni l'outil au feu, ni à des températures excessives. L'exposition au feu ou à une température dépassant 130 °C peut provoquer une explosion.**
 - g **Respecter toutes les instructions concernant la charge et ne pas charger l'accumulateur, ni l'outil, hors de la plage de températures spécifiée dans les instructions. Une charge non appropriée ou à une température hors de la plage spécifiée peut endommager l'accumulateur et augmenter le risque d'incendie.**
- 6 **Maintenance**
- a **La réparation de l'outil électrique doit être réalisée par une personne qualifiée pour les réparations et utilisant des pièces de rechange identiques. La sécurité de l'outil électrique sera ainsi préservée.**
 - b **Ne jamais réparer un bloc-batterie endommagé. L'entretien des batteries ne doit être effectué que par le fabricant ou des prestataires de services agréés.**

Fonctionnement en toute sécurité de la cisaille à gazon et du sculpte-haies sur batterie

⚠ DANGER • Blessures graves si des objets sont projetés par la lame de coupe ou si un câble ou une corde se coince dans l'outil de coupe. Avant d'utiliser l'appareil, vérifiez bien qu'il n'y ait pas de pierres, de bâtons, de métal, de câble, d'os ou de jouet dans la plage de travail et enlevez-les le cas échéant.

⚠ AVERTISSEMENT • Cet appareil ne doit pas être utilisé par des personnes dont les capacités physiques, sensorielles ou mentales sont réduites ou qui ne disposent pas de l'expérience et/ou des connaissances nécessaires. • Tenez les enfants et toute autre personne éloignés de la plage de travail lors de l'utilisation de l'appareil. • N'exploitez jamais l'appareil quand le bouton marche/arrêt sur la poignée ne s'allume ou ne s'éteint pas correctement. • Risque de blessures, les outils de coupe continuent de tourner après l'arrêt du moteur. • Blessures graves et dommages pour l'appareil. Assurez-vous que l'outil de coupe est convenablement monté et fixé de manière sécurisée avant de mettre l'appareil en service. • N'utilisez pas l'appareil en cas de risque de foudre. • Ne mettez jamais un appareil en service s'il est incomplet ou s'il présente des modifications non autorisées. • N'utilisez jamais l'appareil avec des dispositifs de protection endommagés ou des dispositifs de sécurité non montés. • Mettez l'appareil

hors tension en cas de dysfonctionnement ou d'accident, et débranchez le bloc-batterie. La remise en service de l'appareil n'est possible qu'après sa vérification par un service après-vente autorisé.

⚠ PRÉCAUTION • Familiarisez-vous avec les éléments de commande et l'utilisation correcte de l'appareil. • Risque de blessures en cas de happement de vêtements larges, de cheveux ou de bijoux par des pièces mobiles de l'appareil. Tenez vêtements et bijoux éloignés des pièces mobiles de la machine. Attachez les cheveux longs. • Risque d'accident accru si les conditions météo sont mauvaises. N'utilisez l'appareil que si les conditions de travail sont sûres. • Le bruit de l'appareil peut réduire votre capacité auditive, veillez donc aux possibles dangers présents à proximité et à l'intérieur de la plage de travail. • Risque de blessures. Portez toujours des lunettes de protection, des chaussures solides et des vêtements appropriés lorsque vous utilisez l'appareil.

ATTENTION • L'utilisateur de l'appareil est responsable des accidents avec d'autres personnes ou leur propriété. • Utilisez seulement l'appareil à des températures comprises entre 0 °C et 40 °C. • Stockez l'appareil dans un endroit où la température ambiante est comprise entre 0 °C et 40 °C.

Avertissements de sécurité relatifs au taille-haie

- **Ne pas utiliser le taille-haie par mauvais temps, notamment en cas de risque de foudre. Cela réduit le risque de foudroiement.**
- **Maintenir tous les cordons et câbles électriques à l'écart de la zone de coupe. Les cordons ou les câbles électriques peuvent être cachés dans des haies ou des buissons et risquent d'être accidentellement coupés par la lame.**
- **Tenir le taille-haie uniquement par les surfaces de préhension isolées, car la lame peut entrer en contact avec des câbles cachés. Le contact des lames avec un fil « sous tension » peut mettre des pièces en métal exposées du taille-haie « sous tension » et éventuellement provoquer une électrocution de l'opérateur.**
- **Maintenir toutes les parties du corps éloignées de la lame. Ne pas retirer le matériau coupé et ne pas tenir le matériau à couper lorsque les lames sont en mouvement. Les lames continuent de bouger après que l'interrupteur a été éteint. Un moment d'inattention lors de l'utilisation du taille-haie peut entraîner des blessures graves.**
- **Lors de l'élimination des branches coincées ou de la maintenance du taille-haie, s'assurer que tous les interrupteurs d'alimentation sont éteints et le verrouillage en position verrouillé. Une activation inattendue du taille-haie lors du dégagement de branches coincées ou d'une opération de maintenance peut entraîner des blessures graves.**
- **Transporter le taille-haie par la poignée, lame arrêtée, en veillant à n'actionner aucun interrupteur d'alimentation. Un transport correct du taille-haie permet de réduire le risque de démarrage accidentel, et donc de blessure par les lames.**
- **Lors du transport ou du rangement du taille-haie, toujours utiliser le couvre-lame. Une manipulation correcte du taille-haie permet de réduire le risque de blessure due aux lames.**

Avertissements de sécurité pour les cisailles à gazon

- **Ne pas utiliser les cisailles à gazon par mauvais temps, notamment en cas de risque de foudre. Cela réduit le risque de foudroiement.**
- **Maintenir tous les cordons et câbles électriques à l'écart de la zone de coupe.** Les cordons ou les câbles électriques peuvent être cachés et risquent d'être accidentellement coupés par la lame.
- **Tenir les cisailles à gazon uniquement par les surfaces de préhension isolées, car la lame peut entrer en contact avec des câbles cachés.** Le contact des lames avec un fil « sous tension » peut mettre des pièces en métal exposées des cisailles à gazon « sous tension » et éventuellement provoquer une électrocution de l'opérateur.
- **Maintenir toutes les parties du corps éloignées de la lame. Ne pas retirer le matériau coupé et ne pas tenir le matériau à couper lorsque les lames sont en mouvement.** Les lames continuent de bouger après que l'interrupteur a été éteint. Un moment d'inattention lors de l'utilisation des cisailles à gazon peut entraîner des blessures graves.
- **Lors du dégagement des matériaux coincés ou de l'entretien des cisailles à gazon, s'assurer que l'interrupteur d'alimentation est éteint et que le dispositif de verrouillage est en position verrouillée.** Une activation inattendue des cisailles à gazon lors du dégagement de branches coincées ou d'une opération de maintenance peut entraîner des blessures graves.
- **Transporter les cisailles à gazon par la poignée, lame arrêtée, en veillant à n'actionner aucun interrupteur d'alimentation.** Un transport correct des cisailles à gazon permet de réduire le risque de démarrage accidentel, et donc de blessure par les lames.
- **Lors du transport ou du rangement des cisailles à gazon, toujours mettre le couvre-lame.** Une manipulation correcte des cisailles à gazon permet de réduire le risque de blessure due aux lames.

Consignes de sécurité supplémentaires

⚠ AVERTISSEMENT • L'appareil ne doit pas être utilisé par des enfants ou personnes dont les capacités physiques, sensorielles ou mentales sont réduites ou qui ne disposent pas de l'expérience et/ou des connaissances nécessaires. Des dispositions locales peuvent limiter l'âge de l'utilisateur. • Éloignez les mains et les pieds de la surface de travail de coupe, surtout lorsque le moteur est en marche. • Remplacez les pièces usées ou endommagées avant de mettre l'appareil en service. • Évitez une mise sous tension involontaire. Assurez-vous que l'interrupteur de mise en/hors tension se trouve en position Arrêt avant de raccorder le bloc-batterie, avant de soulever ou de porter l'appareil. • N'utilisez l'appareil qu'à la lumière du jour ou lorsque les conditions d'éclairage artificiel sont bonnes. • Ne courez pas quand vous travaillez avec l'appareil, marchez. Garantissez la stabilité et maintenez l'équilibre, notamment en cas de travail en pente. • Vérifiez si les pièces mobiles fonctionnent parfaitement et ne se bloquent pas, si des pièces sont cassées ou endommagées. Faites réparer un appareil endommagé avant de l'utiliser. • Ne faites pas usage de force pour utiliser l'appareil. • Mettez le moteur hors tension, retirez le

bloc-batterie, assurez-vous que tous les composants mobiles sont complètement stoppés :

- avant d'effectuer des réglages.
- avant de laisser l'appareil sans surveillance.
- avant de vérifier, nettoyer ou entretenir sur l'appareil.
- avant d'éliminer un blocage.
- avant de remplacer des accessoires.
- après avoir rencontré un corps étranger. Vérifiez que l'appareil n'est pas endommagé et réparez-le avant de le redémarrer.
- Lorsque l'appareil vibre de manière inhabituelle. Vérifiez que l'appareil n'est pas endommagé et réparez-le avant de le redémarrer.
- Arrêtez le moteur si vous interrompez le processus de coupe ou si vous changez de lieu d'intervention.

⚠ PRÉCAUTION • Risque de blessures en cas de happement de vêtements larges, de cheveux ou de bijoux par des pièces mobiles de l'appareil. Tenez vêtements et bijoux éloignés des pièces mobiles de la machine. Attachez les cheveux longs. • Faites réaliser les travaux de réparation uniquement par le service après-vente autorisé. • Lorsque vous travaillez avec l'appareil, portez des pantalons longs et lourds, des chaussures solides et des gants bien ajustés. Ne travaillez jamais pieds nus. Ne portez pas de bijoux, de sandales ou de pantalons courts.

Maintenance et entretien en toute sécurité

⚠ AVERTISSEMENT • Coupez le moteur, retirez le bloc-batterie et assurez-vous que toutes les pièces mobiles sont complètement arrêtées :

- Avant de nettoyer ou d'entretenir l'appareil.
- Avant de remplacer les accessoires.
- Après chaque utilisation, retirez les salissures des outils de coupe à l'aide d'une brosse dure et appliquez une huile adaptée pour la protection antirouille avant de réinstaller le protège-lame. Le fabricant recommande d'utiliser un spray comme protection antirouille et pour l'huilage. Renseignez-vous auprès de votre service après-vente pour vous procurer le spray adapté. Vous pouvez huiler les outils de coupe de la manière décrite avant chaque utilisation. • Veillez à ce que les outils de coupe soient toujours propres et bien tranchants. Il est plus facile de contrôler des outils de coupe tranchants, ils ne se bloquent pas si facilement. • Assurez-vous que les ouvertures de ventilation ne contiennent pas de dépôts. • Risque de blessures dues aux outils de coupe tranchants. Procédez avec grand soin lors du retrait ou de l'installation du protège-lame, lors du nettoyage et de l'huilage de l'appareil.

⚠ PRÉCAUTION • Risque de blessures dues aux outils de coupe tranchants. Portez des gants de protection anti-dérapants et résistants lors de la manipulation de l'outil de coupe. • Risque de blessures dues à la lame exposée. Installez le protège-lame lorsque vous n'utilisez pas l'appareil, même lors de courtes pauses de travail. • Les poignées doivent être sèches, propres et exemptes d'huile et de lubrifiants. • Utilisez exclusivement les accessoires et pièces de rechange autorisés par le fabricant. Les accessoires et pièces de rechange originaux garantissent le fonctionnement sûr et sans défaut de votre appareil.

Remarque • Les travaux de service et de maintenance doivent être effectués uniquement par le personnel qualifié et formé spécialement à cette intention.

Nous recommandons d'envoyer le produit pour réparation à un centre de service agréé.

Transport sûr et stockage

⚠ PRÉCAUTION • Pour éviter les accidents et les blessures, transportez et stockez l'appareil uniquement avec le protège-lame installé. • Risque de blessures et dommages sur l'appareil. Bloquez l'appareil contre tout mouvement ou toute chute pendant le transport.

ATTENTION • Retirez tous les corps étrangers de l'appareil avant de le transporter ou de le stocker. • Stockez l'appareil dans un endroit sec, bien aéré et inaccessible pour les enfants. Tenez l'appareil éloigné des substances corrosives telles que les produits chimiques pour le jardin. • Ne stockez pas l'appareil à l'extérieur.

Risques résiduels

⚠ AVERTISSEMENT

- Même si l'appareil est utilisé comme prévu, il y a encore certains risques résiduels. Les risques suivants peuvent être générés lors de l'utilisation de l'appareil :
- Blessures par contact avec les outils de coupe. Tenez les outils de coupe éloignés du corps et à une hauteur inférieure à celle des hanches. Utilisez le protège-lame lorsque vous ne taillez pas.
- Une vibration peut causer des blessures. Pour chaque travail, utilisez l'outil approprié, utilisez les poignées prévues et limitez le temps de travail et l'exposition.
- Le bruit peut causer des lésions auditives. Portez une protection auditive et limitez la sollicitation.

Réduction des risques

⚠ PRÉCAUTION

- Une durée d'utilisation prolongée de l'appareil peut provoquer des troubles circulatoires au niveau des mains en raison des vibrations. Il est impossible de définir une durée de validité générale pour l'utilisation car elle dépend de nombreux facteurs d'influence :
- Tendance personnelle à souffrir d'une mauvaise circulation sanguine (doigts souvent froids, démangeaison dans les doigts)
- Basse température ambiante. Portez des gants chauds pour protéger vos mains.
- Circulation sanguine entravée par une saisie trop ferme.
- Un usage en continu est plus dangereux qu'une utilisation interrompue par des pauses. Consultez un médecin en cas d'utilisation régulière et de longue durée de l'appareil ou d'apparition répétée de symptômes tels que les démangeaisons dans les doigts, les doigts froids.

Utilisation conforme

La cisaille à gazon/le sculpte-haies sur batterie est conçu(e) exclusivement pour un usage privé. La cisaille à gazon/le sculpte-haies sur batterie est prévu(e) pour une utilisation en plein air dans des zones bien ventilées. Employé comme cisaille à gazon, l'appareil sert à tailler facilement l'herbe. Employé comme sculpte-haies, l'appareil sert à tailler facilement les buissons, les haies et les arbustes.

Employé comme cisaille à gazon avec manche télescopique, l'appareil sert à tailler facilement les bordures de pelouse.

Toute autre utilisation est interdite.

Protection de l'environnement



Les matériaux d'emballage sont recyclables. Veuillez éliminer les emballages dans le respect de l'environnement.



Les appareils électriques et électroniques contiennent des matériaux précieux recyclables et souvent des composants tels que des piles, batteries ou de l'huile représentant un danger potentiel pour la santé humaine et l'environnement, s'ils ne sont pas manipulés ou éliminés correctement. Ces composants sont cependant nécessaires pour le fonctionnement correct de l'appareil. Les appareils marqués par ce symbole ne doivent pas être jetés dans les ordures ménagères.

Remarques concernant les matières composantes (REACH)

Les informations actuelles concernant les matières composantes sont disponibles sous : www.kaercher.de/REACH

Accessoires et pièces de rechange

Utiliser exclusivement des accessoires et pièces de rechange originaux. Ceux-ci garantissent le fonctionnement sûr et sans défaut de votre appareil.

Des informations sur les accessoires et pièces de rechange sont disponibles sur le site Internet www.kaercher.com.

Etendue de livraison

L'étendue de livraison de l'appareil est illustrée sur l'emballage. Lors du déballeage, vérifiez que le contenu de la livraison est complet. Si un accessoire manque ou en cas de dommage dû au transport, veuillez informer votre distributeur.

Dispositifs de sécurité

⚠ PRÉCAUTION

Dispositifs de sécurité manquants ou modifiés

Les dispositifs de sécurité servent à vous protéger. Ne modifiez, ni ne contournez jamais les dispositifs de sécurité.

Protège-lame

Le protège-lame est un dispositif de sécurité important de la cisaille à gazon/du sculpte-haies. N'utilisez pas le protège-lame s'il est endommagé, mais remplacez-le immédiatement.

Touche de déverrouillage de la touche MARCHE/ARRÊT

La touche de déverrouillage de la touche MARCHE/ARRÊT bloque la touche MARCHE/ARRÊT et empêche ainsi toute mise sous tension incontrôlée de l'appareil.

Symboles sur l'appareil



Symbole d'avertissement général.

	Avant la mise en service, lisez le manuel d'utilisation de l'appareil, du bloc-batterie et du chargeur ainsi que toutes les consignes de sécurité.
	N'exposez pas l'appareil à la pluie ou à des conditions humides.
	Risque de blessures par coupure ! Ne touchez pas les bords de coupe ni les lames en mouvement. Gardez les parties du corps éloignées des lames.
	Le niveau de pression acoustique garanti indiqué sur l'étiquette est de 85 dB.

Description de l'appareil

Illustration, voir pages graphiques

Illustration A

- ① Appareil (GSH signifie cisaille à gazon/sculpte-haies)
- ② Affichage du niveau de charge
- ③ Poignée
- ④ Prise du chargeur
- ⑤ Clé de sécurité
- ⑥ Touche de déverrouillage de la touche MARCHE/ARRÊT
- ⑦ Touche MARCHE / ARRÊT
- ⑧ Logement de la cisaille à gazon/du sculpte-haies
- ⑨ Sculpte-haies
- ⑩ Bouton de déverrouillage
- ⑪ Lame
- ⑫ Chargeur
- ⑬ Protège-lame (sculpte-haies)
- ⑭ Protège-lame (cisaille à gazon)
- ⑮ Cisaille à gazon

Manche télescopique (disponible en option)

Illustration B

- ① Manche télescopique
- ② Poignée
- ③ Touche de déverrouillage de la touche MARCHE/ARRÊT
- ④ Touche MARCHE / ARRÊT
- ⑤ Curseur de déverrouillage
- ⑥ Coque d'insertion
- ⑦ Écrou-raccord

Montage

Monter le protège-lame

⚠ DANGER

Risque de blessures par coupure dues aux lames tranchantes en cas de mise sous tension accidentelle de l'appareil !

Évitez toute mise sous tension involontaire de l'appareil. Portez des lunettes de protection et des gants de protection lors de l'utilisation de l'appareil.

Montez le protège-lame avant tous travaux sur l'appareil et avant chaque transport de celui-ci.

1. Enfoncer le protège-lame sur la lame.

Illustration C

Montage de la cisaille à gazon/du sculpte-haies

⚠ DANGER

Risque de blessures par coupure dues aux lames tranchantes en cas de mise sous tension accidentelle de l'appareil !

Évitez toute mise sous tension involontaire de l'appareil. Portez des lunettes de protection et des gants de protection lors de l'utilisation de l'appareil.

Montez le protège-lame avant tous travaux sur l'appareil et avant chaque transport de celui-ci.

1. Choisir la cisaille à gazon ou le sculpte-haies en fonction de l'utilisation prévue.
2. Monter le protège-lame, voir chapitre *Monter le protège-lame*.
3. Monter la cisaille à gazon/le sculpte-haies sur l'appareil :

Illustration D

- a Insérer la cisaille à gazon/le sculpte-haies dans son logement comme représenté.
- b Pousser la cisaille à gazon/le sculpte-haies sur son logement jusqu'à ce qu'elle/il s'enclenche de manière audible.

Affichage du niveau de charge

Après la mise sous tension de l'appareil, l'état de charge de la batterie s'affiche.

Illustration F

Assemblage du manche télescopique (en option)

Le manche télescopique permet de tailler aisément même des bordures de pelouse assez longues en marchant.

Le manche télescopique est disponible en option.

1. Desserer l'écrou-raccord et écarter légèrement le manche télescopique, voir chapitre *Taille de l'herbe à l'aide du manche télescopique de la cisaille à gazon*.

La coque d'insertion se glisse ainsi plus facilement sur le manche télescopique.

2. Pousser la coque d'insertion sur le manche télescopique comme représenté jusqu'à ce qu'elle s'enclenche de manière audible.

Illustration H

Remarque

Une fois enclenchée, la coque ne peut plus être retirée du manche télescopique.

Commande

⚠ DANGER

Risque de blessures par coupure dues aux lames tranchantes en cas de mise sous tension accidentelle de l'appareil !

Les lames peuvent provoquer de graves coupures. Ne touchez pas les lames.

Portez des lunettes de protection et des gants de protection lors de tous travaux avec ou sur l'appareil.

Évitez toute mise sous tension involontaire de l'appareil.

Si l'appareil s'éteint automatiquement en raison d'une surcharge, relâchez immédiatement la touche MARCHE/ARRÊT. Attendez que l'appareil soit de nouveau opérationnel avant de le remettre sous tension.

⚠ AVERTISSEMENT

Risque de blessure par projection de pièces !

Les lames peuvent projeter des pièces éparées.

Avant de commencer la coupe, vérifiez que la plage de travail ne contient pas d'objets susceptibles d'être projetés, p. ex. fil, pierres, verre.

Lors de tous travaux avec l'appareil, portez des lunettes de protection, des gants de protection et une protection auditive.

ATTENTION

Risque d'endommagement par ou pour les lames !

Les lames peuvent endommager des objets.

Des objets durs peuvent endommager les lames.

Avant de commencer la coupe, vérifiez que la plage de travail ne contient pas d'objets tels que des ficelles, des flexibles, des conduites, des câbles, des tiges métalliques, du grillage, et maintenez une distance suffisante.

Taille de l'herbe avec la cisaille à gazon

1. Monter la cisaille à gazon, voir chapitre *Montage de la cisaille à gazon/du sculpte-haies*.
2. Retirer le protège-lame.
3. Insérer la clé de sécurité.

Illustration E

4. Mettre l'appareil sous tension :

Illustration I

- a Appuyer sur la touche de déverrouillage de la touche MARCHE/ARRÊT et la maintenir enfoncée.
 - b Appuyer sur la touche MARCHE/ARRÊT. L'appareil démarre. La touche de déverrouillage de la touche MARCHE/ARRÊT peut alors être relâchée. Pour arrêter l'appareil, relâcher la touche MARCHE/ARRÊT.
5. Guider les lames parallèlement au sol.

Illustration J

Taille de l'herbe à l'aide du manche télescopique de la cisaille à gazon

1. Monter la cisaille à gazon sur l'appareil, voir chapitre *Montage de la cisaille à gazon/du sculpte-haies*.

Remarque

Pour des raisons de sécurité, le sculpte-haies ne doit pas être utilisé avec le manche télescopique. Si le sculpte-haies est monté, il n'est donc pas possible de pousser l'appareil dans la coque d'insertion. N'apportez aucune modification au sculpte-haies !

2. Pousser l'appareil jusqu'en butée dans la coque d'insertion comme représenté.

Illustration K

Remarque

Pour l'enlever, tirer l'appareil de la coque d'insertion.

Illustration L

3. Pour tailler l'herbe au niveau des talons, par exemple, faire pivoter l'appareil vers la gauche ou vers la droite :

Illustration M

- a Tirer et maintenir le curseur de déverrouillage dans le sens de la flèche.
- b Faire pivoter l'appareil avec la coque d'insertion de 90° vers la gauche ou la droite.
- c Relâcher le curseur de déverrouillage. La coque d'insertion s'enclenche.

4. Ajuster la longueur du manche télescopique si nécessaire :

Illustration N

- a Desserrer l'écrou-raccord.
- b Rétracter ou déployer le manche télescopique.
- c Serrer l'écrou-raccord.

5. Retirer le protège-lame.

6. Mettre l'appareil sous tension à l'aide de la touche MARCHE/ARRÊT située sur le manche télescopique :

Illustration O

- a Appuyer sur la touche de déverrouillage de la touche MARCHE/ARRÊT sur le manche télescopique et la maintenir enfoncée.
- b Appuyer sur la touche MARCHE/ARRÊT du manche télescopique.

L'appareil démarre.

La touche de déverrouillage de la touche MARCHE/ARRÊT peut alors être relâchée.

Pour arrêter l'appareil, relâcher la touche MARCHE/ARRÊT.

Remarque

Si l'appareil est monté sur le manche télescopique, la touche MARCHE/ARRÊT de l'appareil ne fonctionne pas.

⚠ DANGER

Risque de blessure lorsque l'appareil est levé avec le manche télescopique !

L'appareil ne peut pas être guidé en toute sécurité s'il est levé avec le manche télescopique, il peut devenir incontrôlable et provoquer des coupures ou des contusions.

Ne levez pas l'appareil avec le manche télescopique.

Guidez l'appareil exclusivement avec les roues au sol.

7. Guider l'appareil avec le manche télescopique.

Illustration P

Illustration Q

Taille des buissons/haies/arbustes avec le sculpte-haies

1. Monter le sculpte-haies, voir chapitre *Montage de la cisaille à gazon/du sculpte-haies*.

2. Mettre l'appareil sous tension :

Illustration I

- a Appuyer sur la touche de déverrouillage de la touche MARCHE/ARRÊT et la maintenir enfoncée.
- b Appuyer sur la touche MARCHE/ARRÊT. L'appareil démarre. La touche de déverrouillage de la touche MARCHE/ARRÊT peut alors être relâchée.

Pour arrêter l'appareil, relâcher la touche MARCHE/ARRÊT.

3. Tailler les buissons/haies/arbustes avec le sculpte-haies.
Lors de la taille d'une haie, guider les lames parallèlement à la haie.

Illustration R

Remplacement de la cisaille à gazon/du sculpte-haies

⚠ DANGER

Risque de blessures par coupure dues aux lames tranchantes en cas de mise sous tension accidentelle de l'appareil !

Assurez-vous que la touche MARCHE/ARRÊT n'est pas enfoncée lorsque vous insérez la clé de sécurité. Évitez toute mise sous tension involontaire de l'appareil. Portez des lunettes de protection et des gants de protection lors de l'utilisation de l'appareil. Montez le protège-lame avant tous travaux sur l'appareil et avant chaque transport de celui-ci.

1. Relâcher la touche MARCHE/ARRÊT.
L'appareil s'éteint.
2. Retirer la clé de sécurité de l'appareil.
3. Monter le protège-lame sur la cisaille à gazon/le sculpte-haies, voir chapitre *Monter le protège-lame*.
4. Démontez la cisaille à gazon/le sculpte-haies de l'appareil :

Illustration S

- a Appuyer simultanément sur les deux boutons de déverrouillage.
 - b Retirer la cisaille à gazon/le sculpte-haies de son logement.
5. Monter la cisaille à gazon/le sculpte-haies sur l'appareil :

Illustration D

- a Insérer la cisaille à gazon/le sculpte-haies dans son logement comme représenté.
- b Pousser la cisaille à gazon/le sculpte-haies sur son logement jusqu'à ce qu'elle/il s'enclenche de manière audible.

Charger la batterie

- Les témoins de contrôle LED indiquent l'état de chargement actuel de la batterie.
- Pendant le chargement de la batterie complètement déchargée, les 3 témoins de contrôle LED clignotent successivement de bas en haut.
- Pendant la recharge de la batterie au 1/3 déchargée, la LED inférieure reste allumée, les deux LED supérieures continuent de clignoter.
- Pendant la recharge de la batterie au 2/3 déchargée, les deux LED inférieures restent allumées, la LED supérieure continue de clignoter.
- Lorsque la batterie est entièrement rechargée, les 3 témoins lumineux LED restent allumés pendant 60 minutes. Après ce délai, les témoins lumineux LED s'éteignent.

Illustration G

1. Brancher le chargeur à la prise.
2. Brancher le chargeur à la prise du chargeur.

Fin de l'utilisation

1. Retirer la clé de sécurité.
2. Nettoyer l'appareil (voir chapitre *Nettoyage de l'appareil*).
3. Lubrifier les lames, voir chapitre *Lubrification des lames*.

4. Monter le protège-lame, voir chapitre *Monter le protège-lame*.

Transport

⚠ PRÉCAUTION

Risque de blessure et d'endommagement

Observer le poids de l'appareil pour le transport.

1. Relâcher la touche MARCHE/ARRÊT.
L'appareil s'éteint.
2. Retirer la clé de sécurité de l'appareil.
3. Monter le protège-lame, voir chapitre *Monter le protège-lame*.
4. Démontez la cisaille à gazon/le sculpte-haies de l'appareil, voir chapitre *Remplacement de la cisaille à gazon/du sculpte-haies*.
5. Avant de les transporter dans un véhicule, ranger ou sécuriser l'appareil et les accessoires de sorte qu'ils ne glissent pas ou ne soient pas projetés lors d'une accélération, d'un freinage, d'un virage ou en cas d'accident.

Stockage

1. Relâcher la touche MARCHE/ARRÊT.
L'appareil s'éteint.
2. Retirer la clé de sécurité de l'appareil.
3. Nettoyer l'appareil, voir chapitre *Nettoyage de l'appareil*.
4. Monter le protège-lame, voir chapitre *Monter le protège-lame*.

⚠ PRÉCAUTION

Non-observation du poids

Risque de blessure et d'endommagement

Tenir compte du poids de l'appareil pour le stockage.

ATTENTION

Risque d'endommagement dû à un stockage incorrect !

Un stockage incorrect peut endommager l'appareil.

Stockez l'appareil à l'intérieur, dans un endroit sec et bien ventilé.

N'exposez pas l'appareil à la lumière directe du soleil pendant une période prolongée.

Tenez l'appareil à l'écart des substances corrosives telles que les produits chimiques de jardinage et les sels de dégivrage.

5. Stocker l'appareil à l'intérieur, dans un endroit sec et bien ventilé.

Entretien et maintenance

⚠ DANGER

Risque de blessures par coupure dues aux lames tranchantes en cas de mise sous tension accidentelle de l'appareil !

Avant tous travaux sur l'appareil, sortir la clé de sécurité de l'appareil !

Assurez-vous que la touche MARCHE/ARRÊT n'est pas enfoncée.

Évitez toute mise sous tension involontaire de l'appareil. Portez des lunettes de protection et des gants de protection lors de l'utilisation de l'appareil.

Montez le protège-lame avant tous travaux sur l'appareil et avant chaque transport de celui-ci.

Nettoyage de l'appareil

ATTENTION

Risque d'endommagement dû à un nettoyage incorrect !

Nettoyez l'appareil *uniquement* avec une balayette et des chiffons humides.

N'utilisez pas de détergents contenant des solvants.

N'immergez pas l'appareil dans l'eau ou dans tout autre liquide.

Ne nettoyez pas l'appareil avec un flexible ou jet d'eau sous forte pression.

1. Relâcher la touche MARCHE/ARRÊT. L'appareil s'éteint.
2. Retirer la clé de sécurité de l'appareil.
3. Enlever les restes de végétaux coupés avec une balayette.

Illustration T

4. Éliminer la résine sur les lames p. ex. à l'aide du produit détachant universel RM 769 de Kärcher.
5. Lubrifier les lames de la cisaille à gazon/du sculpte-haies, voir chapitre *Lubrification des lames*.
6. Monter le protège-lame, voir chapitre *Monter le protège-lame*.
7. Si nécessaire, essuyer l'appareil à l'aide d'un chiffon humide.

Remarque

Nettoyer de la même manière le manche télescopique disponible en option.

Lubrification des lames

Remarque

Pour préserver la qualité des lames et obtenir des résultats de coupe optimaux, appliquer après chaque utilisation un peu d'huile en aérosol ou d'huile de machine fluide sur les lames de la cisaille à gazon/du sculpte-haies.

1. Relâcher la touche MARCHE/ARRÊT. L'appareil s'éteint.
2. Retirer la clé de sécurité de l'appareil.
3. Nettoyer l'appareil, voir chapitre *Nettoyage de l'appareil*.
4. Poser l'appareil sur un support horizontal, plan et résistant à l'huile.

Illustration U

5. Appliquer une fine couche d'huile sur les lames de la cisaille à gazon/du sculpte-haies.
6. Mettre l'appareil sous tension et le laisser fonctionner brièvement.
7. Monter le protège-lame, voir chapitre *Monter le protège-lame*.
8. Nettoyer le support et éliminer les résidus d'huile dans le respect de l'environnement et des directives locales.

Dépannage en cas de défaut

Les défauts ont souvent des causes simples qui peuvent être éliminées soi-même à l'aide de l'aperçu suivant. En cas de doute, ou en absence de mention des défauts, veuillez vous adresser au service après-vente autorisé.

En vieillissant la capacité de la batterie baisse, même en cas de bon entretien, et la durée de marche complète n'est plus atteinte, même à l'état pleinement chargé. Ceci n'est pas un défaut.

Erreur	Cause	Solution
L'appareil ne fonctionne pas.	La clé de sécurité n'est pas correctement logée dans l'appareil.	1. Pousser la clé de sécurité dans son logement sur l'appareil jusqu'à ce qu'elle s'enclenche nettement.
	L'état de charge de la batterie est trop faible.	1. Charger la batterie, voir chapitre <i>Charger la batterie</i> .
	La batterie est en surchauffe.	1. Laisser refroidir la batterie. Remarque <i>La batterie peut être très chaude.</i> 2. Ne pas exposer l'appareil au soleil.
	La batterie est défectueuse ou le chargeur est défectueux.	1. Remplacer la batterie ou le chargeur, voir chapitre <i>Utilisation conforme</i> .
L'appareil s'arrête pendant le fonctionnement	L'appareil est en surchauffe.	1. Interrompre le travail et laisser refroidir l'appareil.

Codes d'erreurs et descriptions des erreurs

Affichage du niveau de charge	Description de l'erreur	Élimination de l'erreur
Une LED clignote lentement et le moteur est arrêté.	La batterie est complètement déchargée.	1. Charger la batterie, voir chapitre <i>Charger la batterie</i> .
Toutes les LED clignent 2 x toutes les 2 s et le moteur est arrêté.	Les lames sont bloquées ou encrassées.	1. Relâcher la touche MARCHE/ARRÊT. 2. Vérifier si des corps étrangers durs se trouvent entre les lames et les enlever si nécessaire. 3. Nettoyer et lubrifier les lames, voir chapitre <i>Nettoyage de l'appareil</i> .
	La fonction de protection thermique du moteur est activée.	1. Laisser refroidir l'appareil. Utilisez et stockez l'appareil uniquement dans la plage de températures prévue.

Toutes les LED ci-gnotent 5 x toutes les 2 s.	La fonction de protection thermique de la batterie est activée.	<ol style="list-style-type: none"> 1 Relâcher la touche MARCHÉ/ARRÊT. 2 Laisser refroidir / réchauffer l'appareil. Utilisez et stockez l'appareil uniquement dans la plage de températures prévue. 3 Si l'erreur persiste, veuillez vous adresser à votre fournisseur ou à un service après-vente autorisé.
---	---	--

Garantie

Les conditions de garantie publiées par notre société commerciale compétente s'appliquent dans chaque pays. Nous remédions gratuitement aux défauts possibles sur votre appareil dans la durée de garantie dans la mesure où la cause du défaut est un vice de matériau ou de fabrication. En cas de garantie, veuillez vous adresser à votre distributeur ou au point de service après-vente autorisé le plus proche avec la facture d'achat.

(Voir l'adresse au dos)

Caractéristiques techniques

Caractéristiques de puissance de l'appareil

Tension nominale	V	3,6
Vitesse du ralenti	/min	1050
Largeur de coupe de la cisaille à gazon	mm	80
Longueur de coupe du sculpte-haies	mm	110
Distance entre les lames du sculpte-haies	mm	8

Valeurs déterminées selon EN 62841-1 et EN 62841-4-5: Grass shears

Valeur de vibrations main-bras	m/s ²	2,6
Incertitude K	m/s ²	1,5
Niveau de pression acoustique L _{pA}	dB(A)	72
Incertitude K _{pA}	dB(A)	3
Niveau de puissance acoustique L _{WA}	dB(A)	81
Incertitude K _{pA}	dB(A)	3

Valeurs déterminées selon EN 62841-1 et EN 62841-4-2: Shrub shears

Valeur de vibrations main-bras	m/s ²	2,7
Incertitude K	m/s ²	1,5
Niveau de pression acoustique L _{pA}	dB(A)	74
Incertitude K _{pA}	dB(A)	3
Niveau de puissance acoustique L _{WA} garanti	dB(A)	85

Dimensions et poids

Poids avec cisaille à gazon	kg	0,64
Poids avec sculpte-haies	kg	0,69
Longueur x largeur x hauteur (avec cisaille à gazon, sans bloc-batterie, sans protège-lame)	mm	306 x 83 x 132
Longueur x largeur x hauteur (avec sculpte-haies, sans bloc-batterie, sans protège-lame)	mm	392 x 81 x 132

Sous réserve de modifications techniques.

Valeur de vibrations

⚠ AVERTISSEMENT

La valeur de vibrations indiquée a été mesurée avec une méthode d'essai standard et doit être utilisée pour la comparaison des appareils.

La valeur de vibrations indiquée doit être utilisée dans une évaluation préalable de la sollicitation.

Selon le mode d'utilisation de l'appareil, l'émission de vibrations peut différer de la valeur totale indiquée pendant l'utilisation momentanée de l'appareil.

Déterminez des mesures d'autoprotection sur la base de l'évaluation de la sollicitation dans les conditions d'utilisation réelles. Veuillez prendre en considération tous les éléments du cycle de fonctionnement, à savoir p. ex., outre la durée de service, les périodes pendant lesquelles l'appareil est éteint et hors service.

Déclaration de conformité UE

Nous déclarons par la présente que la machine désignée ci-après ainsi que la version que nous avons mise en circulation, est conforme, de par sa conception et son type, aux exigences fondamentales de sécurité et de santé en vigueur des normes UE. Toute modification de la machine sans notre accord annule cette déclaration.

Produit : Cisaille à gazon et sculpte-haies sur batterie
Type : GSH 2 Plus

Normes UE en vigueur

2006/42/CE (+2009/127/CE)
2014/30/UE
2000/14/CE (+2005/88/CE)
2011/65/UE

Normes harmonisées appliquées

EN 55014-1: 2017 + A1: 2020
EN 55014-2: 1997+A1: 2001+A2: 2008
EN 62841-1:2015+A11
EN 62841-4-2:2019+A1+A11
EN 62841-4-5:2021+A11
EN IEC 63000: 2018

Méthode d'évaluation de conformité appliquée

2000/14/CE et modifié par 2005/88/CE : Annexe V (seulement avec la lame pour haies)

Niveau de puissance acoustique dB(A)

Mesuré : 81,1

Garanti : 85

Les signataires agissent sous ordre et avec le pouvoir de la direction.



H. Jenner
Chairman of the Board of Management



S. Reiser
Manager Regulatory Affairs & Certification

Responsable de la documentation :

S. Reiser

Alfred Kärcher SE & Co. KG
Alfred-Kärcher-Str. 28 - 40

Indice

Avvertenze di sicurezza.....	34
Impiego conforme alla destinazione.....	38
Tutela dell'ambiente.....	38
Accessori e ricambi.....	38
Volume di fornitura.....	38
Dispositivi di sicurezza.....	38
Simboli riportati sull'apparecchio.....	38
Descrizione dell'apparecchio.....	38
Montaggio.....	39
Funzionamento.....	39
Trasporto.....	40
Stoccaggio.....	41
Cura e manutenzione.....	41
Guida alla risoluzione dei guasti.....	41
Garanzia.....	42
Dati tecnici.....	42
Dichiarazione di conformità UE.....	43

Avvertenze di sicurezza



Prima del primo impiego del dispositivo, leggere le presenti istruzioni per l'uso originali e le avvertenze di sicurezza nonché le istruzioni per l'uso originali e le avvertenze di sicurezza alleghiate all'unità accumulatore e al caricabatterie. Agire secondo quanto indicato nelle istruzioni. Conservare tutte le istruzioni per l'uso per un utilizzo futuro o per un successivo proprietario. Osservare sempre sia le indicazioni riportate nelle istruzioni, sia le norme generali vigenti in materia di sicurezza/antinfortunistica.

Livelli di pericolo

⚠ PERICOLO

• Indica un pericolo imminente che determina lesioni gravi o la morte.

⚠ AVVERTIMENTO

• Indica una probabile situazione pericolosa che potrebbe determinare lesioni gravi o la morte.

⚠ PRUDENZA

• Indica una probabile situazione pericolosa che potrebbe causare lesioni leggere.

ATTENZIONE

• Indica una probabile situazione pericolosa che potrebbe determinare danni alle cose.

Istruzioni di sicurezza generali per utensili elettrici

⚠ AVVERTIMENTO

• Leggere tutte le indicazioni di avvertimento, le istruzioni, le illustrazioni e le specifiche fornite con questo utensile elettrico.

Se le istruzioni sotto elencate non vengono rispettate possono verificarsi scosse elettriche, incendi e/o lesioni gravi. Conservare tutte le indicazioni di avvertimento e le istruzioni per riferimenti futuri.

Il termine "utensile elettrico" nelle indicazioni di avvertimento si riferisce all'utensile elettrico alimentato dalla

rete (con cavo) o all'utensile elettrico alimentato a batteria (senza cavo).

1 Sicurezza dell'area di lavoro

- Conservare l'area di lavoro pulita e ben illuminata.** Le aree in disordine o scure sono causa di incidenti.
- Non utilizzare utensili elettrici in atmosfere esplosive e in presenza di sostanze infiammabili come liquidi, gas o polvere.** Gli utensili elettrici creano scintille che possono incendiare la polvere o i fumi.
- Tenere lontani i bambini e altre persone durante l'utilizzo di un utensile elettrico.** Le distrazioni possono far perdere il controllo.

2 Sicurezza elettrica

- Le spine degli utensili elettrici devono corrispondere alle prese. Non modificare mai la spina in alcun modo. Non utilizzare spine adattatrici con utensili elettrici con messa a terra.** Spine non modificate e prese corrispondenti ridurranno il rischio di scosse elettriche.
- Evitare il contatto del corpo con superfici collegate a terra come tubi, radiatori, fornelli e frigoriferi.** C'è un rischio maggiore di scosse elettriche se il corpo è collegato a terra o messo a terra.
- Non esporre gli utensili elettrici alla pioggia o all'umidità.** La penetrazione di acqua in un utensile elettrico aumenta il rischio di scosse elettriche.
- Non utilizzare scorrettamente il cavo. Non utilizzare mai il cavo per trasportare, tirare o scollegare l'utensile elettrico. Tenere il cavo lontano da fonti di calore, olio, spigoli vivi o parti in movimento.** I cavi danneggiati o attorcigliati aumentano il rischio di scosse elettriche.
- Quando si utilizza un utensile elettrico all'aperto, utilizzare una prolunga adatta all'uso in ambiente esterno.** L'uso di un cavo adatto all'uso all'esterno riduce il rischio di scosse elettriche.
- Se è inevitabile utilizzare un utensile elettrico in un luogo umido, utilizzare un'alimentazione protetta da un interruttore differenziale (RCD).** L'uso di un RCD riduce il rischio di scosse elettriche.

3 Sicurezza personale

- Quando si utilizza un utensile elettrico occorre restare vigili, osservare cosa si sta facendo e usare il buon senso. Non utilizzare un utensile elettrico quando si è stanchi o sotto l'effetto di droghe, alcool o medicinali.** Un momento di disattenzione durante il funzionamento degli utensili elettrici può causare gravi lesioni personali.
- Utilizzare equipaggiamenti di protezione individuale. Indossare sempre una protezione per gli occhi.** Gli equipaggiamenti di protezione come una maschera antipolvere, scarpe antinfurtunistiche antiscivolo, casco o protezione dell'udito utilizzati per condizioni appropriate ridurranno le lesioni personali.
- Impedire l'avvio involontario. Assicurarsi che l'interruttore sia in posizione OFF prima di collegarlo alla fonte di alimentazione e/o alla batteria, prendere o trasportare l'utensile.** Portare utensili elettrici con il dito sull'interruttore

o alimentare utensili elettrici con l'interruttore acceso provoca incidenti.

- d **Rimuovere qualsiasi chiave di regolazione o chiave a bocca prima di accendere l'utensile elettrico.** Una chiave a bocca o una chiave lasciata attaccata a una parte rotante dell'utensile elettrico può provocare lesioni personali.
 - e **Non sovraccaricare. Mantenere sempre una posizione e un equilibrio adeguati.** Ciò consente un migliore controllo dell'utensile elettrico in situazioni impreviste.
 - f **Utilizzare indumenti adeguati. Non indossare abiti larghi o gioielli. Tenere capelli, indumenti e guanti lontani dalle parti in movimento.** Vestiti larghi, gioielli o capelli lunghi possono impigliarsi nelle parti in movimento.
 - g **Se sono previsti dispositivi per il collegamento di impianti di estrazione e raccolta della polvere, assicurarsi che siano collegati e utilizzati correttamente.** L'uso della raccolta della polvere può ridurre i rischi legati alla polvere.
 - h **La dimestichezza acquisita con l'uso frequente degli utensili non deve far abbassare le misure di attenzione e ignorare i principi di sicurezza degli utensili.** Un'azione negligente può causare gravi lesioni in una frazione di secondo.
- 4 **Uso e cura degli utensili elettrici**
- a **Non forzare l'utensile elettrico. Utilizzare l'utensile elettrico adatto all'attività che si intende svolgere.** L'utensile elettrico adatto svolgerà il lavoro in modo migliore e più sicuro alla velocità per cui è stato progettato.
 - b **Non utilizzare l'utensile elettrico se l'interruttore non lo accende e non lo spegne.** Qualsiasi utensile elettrico che non può essere controllato con l'interruttore è pericoloso e deve essere riparato.
 - c **Scollegare la spina dalla fonte di alimentazione e/o il pacco batteria dall'utensile elettrico prima di effettuare qualsiasi regolazione, cambiare gli accessori o riporre gli utensili elettrici.** Tali misure preventive di sicurezza riducono il rischio di avviamento accidentale dell'utensile elettrico.
 - d **Conservare gli utensili elettrici inattivi fuori dalla portata dei bambini e non consentire a persone che non hanno dimestichezza con l'utensile elettrico o con queste istruzioni di utilizzare l'utensile elettrico.** Gli utensili elettrici sono pericolosi nelle mani di soggetti non addestrati.
 - e **Eseguire la manutenzione degli utensili elettrici. Controllare il disallineamento o l'inceppamento delle parti in movimento, la rottura delle parti e qualsiasi altra condizione che possa influire sul funzionamento corretto dell'utensile elettrico.** Se danneggiato, far riparare l'utensile elettrico prima dell'uso. Molti incidenti sono causati da utensili elettrici sottoposti a scarsa manutenzione.
 - f **Conservare gli utensili da taglio affilati e puliti.** Gli utensili da taglio correttamente conservati con lame affilate hanno meno probabilità di incepparsi e sono più facili da controllare.
 - g **Utilizzare l'utensile elettrico, gli accessori e le punte degli utensili ecc. in conformità con queste istruzioni, tenendo conto delle condi-**

zioni di lavoro e delle attività da eseguire.

L'uso dell'utensile elettrico per operazioni diverse da quelle previste potrebbe causare una situazione di pericolo.

- h **Mantenere le impugnature e le superfici di presa asciutte, pulite e prive di olio e grasso.** Impugnature scivolose e superfici di presa non consentono una manipolazione e un controllo sicuri dell'utensile in situazioni impreviste.
- 5 **Uso e cura dell'utensile a batteria**
- a **Ricaricare solo con il caricabatterie specificato dal produttore.** Un caricabatteria adatto a un tipo di unità batteria può creare un rischio di incendio se utilizzato con un'altra unità batteria.
 - b **Utilizzare gli utensili elettrici solo con unità batteria specificatamente designata.** L'uso di altre unità batteria può creare un rischio di lesioni e incendio.
 - c **Quando l'unità batteria non è in uso, tenerla lontana da altri oggetti metallici, come graffette, monete, chiavi, chiodi, viti o altri piccoli oggetti metallici, che possono creare un collegamento da un terminale all'altro.** Il cortocircuito tra i terminali della batteria può causare ustioni o incendi.
 - d **In condizioni scorrette, il liquido può essere espulso dalla batteria; evitare il contatto.** In caso di contatto accidentale, sciacquare con acqua. Se il liquido entra in contatto con gli occhi, consultare un medico. Il liquido espulso dalla batteria può causare irritazioni o ustioni.
 - e **Non utilizzare una batteria o uno utensile danneggiato o modificato.** Le batterie danneggiate o modificate possono presentare un comportamento imprevedibile con conseguenti incendi, esplosioni o rischio di lesioni.
 - f **Non esporre una batteria o un utensile al fuoco o a temperature eccessive.** L'esposizione al fuoco o a temperature superiori a 130 °C può causare esplosioni.
 - g **Seguire tutte le istruzioni per la ricarica e non ricaricare la batteria o l'utensile al di fuori dell'intervallo di temperatura specificato nelle istruzioni.** La ricarica non corretta o a temperature al di fuori dell'intervallo specificato può danneggiare la batteria e aumentare il rischio di incendio.
- 6 **Servizio**
- a **Far riparare l'utensile elettrico da un riparatore qualificato utilizzando solo pezzi di ricambio identici.** In questo modo si garantisce la conservazione della sicurezza dell'utensile elettrico.
 - b **Non riparare mai unità batteria danneggiati.** La manutenzione delle unità batteria deve essere eseguita solo dal produttore o da fornitori di servizi di assistenza autorizzati.

Esercizio sicuro delle forbici per erba e siepi a batteria

⚠ PERICOLO • Pericolo di lesioni gravi se dalla lama di taglio vengono lanciati in aria oggetti oppure se filo o corda si impigliano nell'attrezzo da taglio. Prima dell'uso, ispezionare accuratamente l'area di lavoro e rimuovere eventuali oggetti come pietre, bastoni, metalli, fili, ossa o giocattoli.

⚠ AVVERTIMENTO • L'apparecchio non deve essere utilizzato da persone con capacità fisiche, sensoriali o mentali ridotte o che non abbiano esperienza e/o conoscenza. • Tenere i bambini e altre persone lontano dall'area di lavoro mentre si utilizza l'apparecchio. • Non azionare mai l'apparecchio se l'interruttore di accensione/spegnimento integrato nell'impugnatura non si accende o non si spegne correttamente. • Pericolo di lesioni, gli utensili di taglio continuano a girare dopo che è stato spento il motore. • Lesioni gravi e danni all'apparecchio. Assicurarsi che l'utensile da taglio sia montato correttamente e fissato in modo sicuro prima di mettere in funzione l'apparecchio. • Non utilizzare l'apparecchio in caso di pericolo di folgorazione (caduta di fulmini). • Non mettere mai in funzione un apparecchio incompleto o dotato di modifiche non autorizzate. • Non utilizzare mai l'apparecchio con dispositivi di protezione danneggiati oppure senza dispositivi di sicurezza montati. • In caso di guasto o di incidente spegnere l'apparecchio e rimuovere l'unità accumulatore. È possibile rimettere in funzione l'apparecchio se questo è stato controllato da un servizio assistenza autorizzato.

⚠ PRUDENZA • Acquisire familiarità con i comandi e con l'uso corretto dell'apparecchio. • Rischio di lesioni causate dall'impigliamento di indumenti larghi, capelli o gioielli nelle parti mobili dell'apparecchio. Tenere gli indumenti e i gioielli a distanza dalle parti mobili della macchina. Tenere i capelli lunghi raccolti. • Il pericolo di incidente aumenta in caso di cattive condizioni meteorologiche. Utilizzare l'apparecchio solo quando è garantito un lavoro sicuro. • Il rumore degli apparecchi può limitare la capacità uditiva, per questo motivo si raccomanda di prestare attenzione a possibili pericoli nelle vicinanze e nell'area di lavoro. • Pericolo di lesioni. Indossare sempre occhiali di protezione, scarpe di sicurezza e indumenti appropriati durante l'utilizzo dell'apparecchio.

ATTENZIONE • L'operatore dell'apparecchiatura è responsabile di incidenti che coinvolgono altre persone o i loro beni. • Utilizzare l'apparecchio solo con temperature tra 0 °C e 40 °C. • Conservare l'apparecchio in un luogo con una temperatura compresa tra 0 °C e 40 °C.

Avvertenze di sicurezza per tagliaerba

- Non utilizzare il tagliaerba in condizioni meteorologiche avverse, soprattutto in caso di pericolo di fulmini. Ciò riduce il rischio di essere colpiti da un fulmine.
- Tenere tutti i cavi di alimentazione e i fili lontani dall'area di taglio. I cavi di alimentazione o i fili possono essere nascosti in siepi o cespugli e possono essere tagliati accidentalmente dalla lama.
- Tenere il tagliaerba solo per superfici di presa isolate, poiché la lama potrebbe entrare in contatto con cavi nascosti. Le lame che entrano in contatto con un filo "sotto tensione" possono mettere "in tensione" le parti metalliche esposte del tagliaerba e provocare una scossa elettrica all'operatore.
- Tenere tutte le parti del corpo lontane dalla lama. Non rimuovere il materiale tagliato o trattenerlo il materiale da tagliare quando le lame sono in movimento. Le lame continuano a muoversi dopo che l'interruttore è stato spento. Un momento di disattenzione durante il funzionamento del tagliaerba può causare gravi lesioni personali.

- Quando si rimuove il materiale inceppato o si esegue la manutenzione del tagliaerba, assicurarsi che tutti gli interruttori di alimentazione siano spenti e che il dispositivo di blocco sia in posizione di bloccaggio. L'azionamento imprevisto del tagliaerba durante la rimozione di materiale inceppato o la manutenzione può causare gravi lesioni personali.
- Trasportare il tagliaerba per l'impugnatura con la lama ferma e facendo attenzione a non azionare alcun interruttore di alimentazione. Il corretto trasporto del tagliaerba ridurrà il rischio di avviamenti involontari e conseguenti lesioni personali provocate dalle lame.
- Quando si trasporta o si ripone il tagliaerba, utilizzare sempre il coprilama. La corretta manipolazione del tagliaerba ridurrà il rischio di lesioni personali causate dalle lame.

Indicazioni di avvertimento di sicurezza per le cesoie per erba

- Non utilizzare la cesoia per erba in condizioni meteorologiche avverse, soprattutto in caso di pericolo di fulmini. Ciò riduce il rischio di essere colpiti da un fulmine.
- Tenere tutti i cavi di alimentazione e i fili lontani dall'area di taglio. Cavi di alimentazione o i fili potrebbero essere nascosti e potrebbero essere tagliati accidentalmente dalla lama.
- Afferrare la cesoia per erba solo sulle superfici di presa isolate, poiché la lama potrebbe entrare in contatto con cavi nascosti. Le lame che entrano in contatto con un filo "sotto tensione" possono mettere "in tensione" le parti metalliche esposte della cesoia per erba e provocare una scossa elettrica all'operatore.
- Tenere tutte le parti del corpo lontane dalla lama. Non rimuovere il materiale tagliato o trattenerlo il materiale da tagliare quando le lame sono in movimento. Le lame continuano a muoversi dopo che l'interruttore è stato spento. Un momento di disattenzione durante il funzionamento della cesoia per erba può causare gravi lesioni personali.
- Quando si rimuove il materiale inceppato o si esegue la manutenzione della cesoia per erba, assicurarsi che l'interruttore di alimentazione sia spento e che il dispositivo di blocco sia in posizione di bloccaggio. L'azionamento imprevisto della cesoia per erba durante la rimozione di materiale inceppato o la manutenzione può causare gravi lesioni personali.
- Trasportare la cesoia per erba dall'impugnatura con la lama ferma e facendo attenzione a non azionare l'interruttore di alimentazione. Il corretto trasporto della cesoia per erba ridurrà il rischio di avviamenti involontari e conseguenti lesioni personali provocate dalle lame.
- Quando si trasporta o si ripone la cesoia per erba, montare sempre il coprilama. La corretta manipolazione della cesoia per erba ridurrà il rischio di lesioni personali causate dalle lame.

Avvertenze di sicurezza aggiuntive

⚠ AVVERTIMENTO • L'apparecchio non è destinato all'utilizzo da parte di bambini o persone con capacità fisiche, sensoriali o mentali ridotte o che non hanno acquisito familiarità con queste istruzioni. Le disposizioni locali possono limitare l'età degli operatori.

- Tenere mani e piedi lontano dall'area di taglio, specie quando il motore è acceso.
- Sostituire i componenti usurati o danneggiati prima di mettere in funzione l'apparecchio.
- Evitare un'accensione involontaria. Accertarsi che l'interruttore di accensione e spegnimento si trovi su off prima dell'attacco dell'unità accumulatore, prima del sollevamento o del trasporto dell'apparecchio.
- Utilizzare l'apparecchio solo alla luce diurna oppure in presenza di una buona illuminazione artificiale.
- Mentre si usa l'apparecchio non si deve correre ma camminare. Garantire una posizione solida e sicura e mantenere l'equilibrio, soprattutto quando si lavora sui pendii.
- Controllare che le parti mobili funzionino perfettamente, non s'incepino e che non ci siano pezzi rotti o danneggiati. Far riparare un apparecchio danneggiato prima di utilizzarlo.
- Non usare la forza per azionare l'apparecchio.
- Spegnere il motore, rimuovere il pacco batterie e accertarsi che tutti i componenti mobili si siano fermati completamente:

- Prima di effettuare impostazioni.
- Prima di lasciare fermo l'apparecchio non sorvegliato.
- Prima di controllare, pulire o eseguire lavori di manutenzione sull'apparecchio.
- Prima di rimuovere un bloccaggio.
- Prima di sostituire gli accessori.
- Dopo l'impatto con un corpo estraneo. Prima di riavviare l'apparecchio, controllare se questo presenta punti danneggiati e, se necessario ripararli.
- Se l'apparecchio vibra in modo insolito. Prima di riavviare l'apparecchio, controllare se questo presenta punti danneggiati e, se necessario ripararli.
- Spegnere il motore quando si interrompe il processo di taglio o quando ci si sposta da un luogo d'impiego all'altro.

⚠ PRUDENZA ● Rischio di lesioni causate dall'impigliamento di indumenti larghi, capelli o gioielli nelle parti mobili dell'apparecchio. Tenere gli indumenti e i gioielli a distanza dalle parti mobili della macchina. Tenere i capelli lunghi raccolti. ● Far eseguire i lavori di riparazione unicamente a un servizio clienti autorizzato.

- Quando si lavora con l'apparecchio, indossare pantaloni lunghi e pesanti, scarpe di sicurezza e guanti della propria misura. Non usare l'apparecchio scalzi. Non indossare gioielli, sandali o pantaloni corti.

Manutenzione e cura sicura

⚠ AVVERTIMENTO ● Spegnere il motore, rimuovere l'unità accumulatore e accertarsi che tutti i componenti mobili si siano fermati completamente:

- Prima di pulire l'apparecchio o di sottoporlo a manutenzione.
- Prima di sostituire gli accessori.
- Dopo ogni utilizzo, eliminare lo sporco dagli utensili da taglio con una spazzola dura e applicare un olio antiruggine adatto prima di applicare nuovamente il coprilama. Il produttore consiglia di utilizzare uno spray come antiruggine e lubrificante. Chiedere all'assistenza clienti uno spray adatto. Gli utensili da taglio possono essere lubrificati nel modo indicato prima di ogni utilizzo.
- Mantenere gli utensili da taglio sempre affilati e puliti. Gli utensili da taglio affilati possono essere controllati meglio e non si bloccano così facilmente.
- Accertarsi che le aperture di ventilazione siano prive di incrostazioni.
- Rischio di lesioni con utensili da taglio. Durante l'operazione di rimozione e applicazione del

coprilama, prestare particolare attenzione alla pulizia e alla lubrificazione dell'apparecchio.

⚠ PRUDENZA ● Rischio di lesioni con utensili da taglio affilati. Quando si maneggia un utensile da taglio, indossare i guanti di protezione antiscivolo e resistenti.

- Pericolo di lesioni causate dalla lama esposta. Applicare il coprilama quando l'apparecchio non è in uso, anche per brevi pause di lavoro.
- Mantenere i manici asciutti, puliti e completamente liberi da olio e da lubrificante.
- Utilizzare esclusivamente accessori e ricambi autorizzati dal produttore. Accessori e ricambi originali garantiscono un funzionamento sicuro e privo di disturbi dell'apparecchio.

Nota ● Le operazioni di assistenza e manutenzione devono essere eseguite unicamente da personale specializzato e addestrato. Si consiglia di spedire il prodotto in riparazione a un centro assistenza autorizzato.

Trasporto e stoccaggio sicuri

⚠ PRUDENZA ● Per evitare infortuni e lesioni, trasportare e conservare l'apparecchio soltanto con il coprilama installato.

- Rischio di lesioni e di danneggiamento dell'apparecchio. Durante il trasporto assicurare l'apparecchio per evitare spostamenti e cadute.

ATTENZIONE ● Rimuovere i corpi estranei dall'apparecchio prima di trasportarlo o conservarlo.

- Conservare l'apparecchio in un luogo asciutto e ben areato, non accessibile ai bambini. Tenere l'apparecchio a distanza da sostanze corrosive, come le sostanze chimiche per il giardino.
- Conservare l'apparecchio soltanto in ambienti chiusi.

Rischi residui

⚠ AVVERTIMENTO

- Anche se l'uso dell'apparecchio è conforme alle prescrizioni, sussistono ugualmente determinati rischi residui. Dall'uso dell'apparecchio possono scaturire i seguenti pericoli:
- Rischio di lesioni dovute al contatto con gli utensili da taglio. Tenere gli utensili da taglio lontani dal corpo e in posizione più bassa della vita. Utilizzare il coprilama quando non si sta tagliando.
- La vibrazione può provocare lesioni. Utilizzare gli utensili giusti per ogni lavoro, usare le impugnature previste e limitare il tempo di lavoro e l'esposizione.
- Il rumore può causare danni all'udito. Usare una protezione dell'udito e limitare la sollecitazione.

Riduzione dei rischi

⚠ PRUDENZA

- Un uso prolungato dell'apparecchio può causare disturbi vascolari nelle mani, dovuti alle vibrazioni. Non è possibile stabilire tempi generalizzati di utilizzo, dato che sono soggetti a diversi fattori:
- Predisposizione alla circolazione sanguigna insufficiente (dita spesso fredde e formicolio)
- Bassa temperatura ambiente. Indossare guanti caldi per proteggere le mani.
- Se l'oggetto viene afferrato troppo saldamente la circolazione sanguigna può essere ostacolata.
- Un funzionamento interrotto da pause è meglio di un funzionamento continuo.

Consigliamo di effettuare una visita medica in caso di utilizzo regolare e continuo dell'apparecchio o se i sintomi si verificano ripetutamente, p. es. formicolio e dita fredde.

Impiego conforme alla destinazione

Le forbici per erba e siepi a batteria sono destinate unicamente a un uso privato.

Le forbici per erba e siepi a batteria sono destinate a lavori all'aperto in aree ben ventilate.

Quando si utilizzano le forbici per erba, il dispositivo serve a tagliare facilmente l'erba.

Quando si utilizzano le forbici per siepi, il dispositivo viene utilizzato per tagliare facilmente cespugli, siepi e arbusti.

Quando si utilizzano le forbici per erba con il manico telescopico, l'attrezzo viene utilizzato per tagliare facilmente i bordi del prato.

Qualsiasi altro utilizzo non è consentito.

Tutela dell'ambiente



I materiali di imballaggio sono riciclabili. Smaltire gli imballaggi nel rispetto dell'ambiente.



Gli apparecchi elettrici ed elettronici contengono materiali riciclabili preziosi e, spesso, componenti come batterie, accumulatori oppure olio che, se usati o smaltiti non correttamente, possono costituire un potenziale pericolo per la salute umana e per l'ambiente. Questi componenti sono tuttavia necessari per un corretto funzionamento dell'apparecchio. Gli apparecchi contrassegnati con questo simbolo non devono essere smaltiti con i rifiuti domestici.

Avvertenze sulle sostanze componenti (REACH)

Per informazioni aggiornate sulle sostanze componenti si veda: www.kaercher.de/REACH

Accessori e ricambi

Utilizzando solamente accessori e ricambi originali, si garantisce un funzionamento sicuro e privo di disturbi dell'apparecchio.

Si possono trovare informazioni riguardo ad accessori e ricambi su www.kaercher.com.

Volume di fornitura

Il volume di fornitura dell'apparecchio è riportato sulla confezione. Disimballare la confezione e controllare che il contenuto sia completo. In caso di accessori mancanti o danni dovuti al trasporto si prega di contattare il rivenditore.

Dispositivi di sicurezza

PRUDENZA

Dispositivi di sicurezza mancanti o modificati

I dispositivi di sicurezza sono pensati per proteggere l'utilizzatore.

Non modificare né aggirare mai i dispositivi di sicurezza.




Coprilama

Il coprilama è un'importante caratteristica di sicurezza delle forbici per erba e siepi. Non utilizzare il coprilama se è danneggiato, sostituirlo immediatamente.

Tasto di sblocco del tasto accensione e spegnimento

Il tasto di sblocco blocca il tasto accensione e spegnimento e impedisce quindi l'accensione incontrollata dell'apparecchio.

Simboli riportati sull'apparecchio

	Segnale di avvertimento generico.
	Prima dell'utilizzo, leggere le istruzioni per l'uso dell'apparecchio, dell'unità accumulatore e del caricabatterie, nonché tutte le istruzioni di sicurezza.
	Non esporre l'apparecchio alla pioggia o all'umidità.
	Pericolo di lesioni da taglio! Non toccare i bordi di taglio o le lame in movimento. Tenere le parti del corpo lontano dalle lame.
	Il livello di pressione acustica garantito indicato sull'etichetta è di 85 dB.

Descrizione dell'apparecchio

Per le figure vedi pagine delle immagini

Figura A

- ① Apparecchio (GSH significa forbici per erba e siepi)
- ② Indicatore di carica batteria
- ③ Maniglia
- ④ Presa di carica
- ⑤ Chiave di sicurezza
- ⑥ Tasto di sblocco del tasto accensione e spegnimento
- ⑦ Tasto accensione/spegnimento
- ⑧ Alloggiamento delle forbici
- ⑨ Forbici per siepi
- ⑩ Pulsante di rilascio
- ⑪ Lame
- ⑫ Caricabatterie
- ⑬ Coprilama (forbici per arbusti)
- ⑭ Coprilama (forbici per erba)
- ⑮ Forbici per erba

Manico telescopico (disponibile come optional)

Figura B

- ① Manico telescopico
- ② Maniglia
- ③ Tasto di sblocco del tasto accensione e spegnimento
- ④ Tasto accensione/spegnimento
- ⑤ Cursore di sblocco
- ⑥ Vassoio

⑦ Dado a risvolto

Montaggio

Montaggio del coprilama

⚠ PERICOLO

Pericolo di tagli a causa di lame affilate e in caso di accensione accidentale dell'apparecchio!

Evitare l'accensione involontaria dell'apparecchio.

Durante l'uso dell'apparecchio indossare occhiali protettivi e guanti protettivi.

Montare sempre il coprilama prima di lavorare sulla macchina e prima di trasportarla.

1. Spingere il coprilama sulla lama.

Figura C

Assemblare le forbici per erba o siepi

⚠ PERICOLO

Pericolo di tagli a causa di lame affilate e in caso di accensione accidentale dell'apparecchio!

Evitare l'accensione involontaria dell'apparecchio.

Durante l'uso dell'apparecchio indossare occhiali protettivi e guanti protettivi.

Montare sempre il coprilama prima di lavorare sulla macchina e prima di trasportarla.

1. Scegliere le forbici per erba o siepi in base all'uso previsto.

2. Montare il coprilama, vedere capitolo *Montaggio del coprilama*.

3. Montare le forbici per erba o siepi sull'apparecchio:

Figura D

a Inserire le forbici per erba o siepi nell'alloggiamento delle forbici come mostrato.

b Premere le forbici per erba o siepi contro l'alloggiamento delle forbici fino a sentire lo scatto in posizione.

Indicatore di carica batteria

Dopo aver acceso l'apparecchio, viene visualizzato lo stato di carica dell'accumulatore.

Figura F

Montaggio del manico telescopico (opzionale)

Grazie al manico telescopico, è possibile tagliare comodamente anche i bordi del prato più lunghi mentre si cammina.

Il manico telescopico è disponibile come opzione.

1. Allentare il dado a risvolto e staccare leggermente il manico telescopico, vedere il capitolo *Tagliare l'erba con le forbici per erba tenendole per il manico telescopico*.

In questo modo è più facile far scorrere il vassoio sul manico telescopico.

2. Spingere il vassoio sul manico telescopico, come illustrato, finché non scatta in posizione.

Figura H

Nota

Il vassoio non può essere rimosso dal manico telescopico dopo l'innesto.

Funzionamento

⚠ PERICOLO

Pericolo di tagli a causa di lame affilate e in caso di accensione accidentale dell'apparecchio!

Le lame possono causare gravi lesioni da taglio.

Non afferrare le lame.

Durante i lavori con o sull'apparecchio indossare sempre occhiali protettivi e guanti di sicurezza.

Evitare l'accensione involontaria dell'apparecchio.

Se l'apparecchio si spegne automaticamente a causa di un sovraccarico, rilasciare immediatamente il tasto accensione/spegnimento. Prima della riaccensione, attendere che l'apparecchio sia pronto per l'esercizio.

⚠ AVVERTIMENTO

Pericolo di lesioni a causa di parti scagliate in aria!

Le lame possono lanciare in giro parti allentate.

Prima di iniziare i lavori su oggetti che potrebbero essere proiettati a distanza, ad es. filo, pietre o vetro, controllare la zona di lavoro.

Durante tutti i lavori con l'apparecchio indossare sempre occhiali protettivi, guanti di sicurezza e una protezione uditiva.

ATTENZIONE

Pericolo di danni connessi alle lame!

Le lame possono danneggiare gli oggetti.

Gli oggetti duri possono danneggiare le lame.

Prima di iniziare il lavoro, controllare l'area di lavoro per verificare se vi sono oggetti quali fili, tubi flessibili, linee, cavi, aste metalliche, reti metalliche e mantenere una distanza sufficiente.

Taglio dell'erba con le forbici per erba

1. Montare le forbici per erba, vedi capitolo *Assemblare le forbici per erba o siepi*.

2. Rimuovere il coprilama.

3. Inserire la chiave di sicurezza.

Figura E

4. Accensione dell'apparecchio:

Figura I

a Tenere premuto il tasto di sblocco del tasto accensione e spegnimento.

b Premere il tasto accensione/spegnimento.

L'apparecchio si accende.

A questo punto è possibile rilasciare il tasto di sblocco del tasto accensione e spegnimento.

Per arrestare l'apparecchio, rilasciare il tasto accensione/spegnimento.

5. Tenere la lama parallela al terreno.

Figura J

Tagliare l'erba con le forbici per erba tenendole per il manico telescopico

1. Montare le forbici per erba sull'apparecchio, vedere il capitolo *Assemblare le forbici per erba o siepi*.

Nota

Per motivi di sicurezza, le forbici per siepi non devono essere utilizzate con il manico telescopico. Se le forbici per siepi sono montate, l'apparecchio non può essere spinto nel vassoio. Non apportare modifiche alle forbici per siepi.

2. Spingere l'apparecchio nel vassoio come indicato fino alla battuta.

Figura K

Nota

Per la rimozione, estrarre l'apparecchio dal vassoio.

Figura L

3. Per tagliare l'erba su sporgenze, ad esempio, è sufficiente ruotare l'apparecchio a sinistra o a destra:

Figura M

a tirare il cursore di sblocco nella direzione della freccia e tenerlo in posizione.

b Ruotare l'apparecchio con il vassoio di 90° a sinistra o a destra.

c Rilasciare il cursore di sblocco.

Il vassoio si blocca in posizione.

4. Se necessario, regolare la lunghezza del manico telescopico:

Figura N

a Allentare il dado a risvolto.

b Avvicinare spingendo il manico telescopico o allontanarlo.

c Serrare il dado a risvolto.

5. Rimuovere il coprilama.

6. Accendere l'apparecchio utilizzando il tasto accensione/spegnimento sul manico telescopico:

Figura O

a Tenere premuto il tasto di sblocco del tasto accensione e spegnimento sul manico telescopico.

b Premere il tasto accensione/spegnimento sul manico telescopico.

L'apparecchio si accende.

A questo punto è possibile rilasciare il tasto di sblocco del tasto accensione e spegnimento.

Per arrestare l'apparecchio, rilasciare il tasto accensione/spegnimento.

Nota

Se l'apparecchio è montato sul manico telescopico, il tasto accensione/spegnimento dell'apparecchio non ha alcuna funzione.

⚠ PERICOLO

Rischio di lesioni quando si solleva l'apparecchio con il manico telescopico!

L'apparecchio non può essere guidato in modo sicuro durante il sollevamento con il manico telescopico, può sfuggire al controllo e causare tagli o contusioni.

Non sollevare l'apparecchio con il manico telescopico. Guidare l'apparecchio solo con le ruote a terra.

7. Guidare l'apparecchio con il manico telescopico.

Figura P

Figura Q

Taglio di cespugli / siepi / arbusti con forbici per siepi

1. Montare le forbici per siepi, vedi capitolo *Assemblare le forbici per erba o siepi*.

2. Accensione dell'apparecchio:

Figura I

a Tenere premuto il tasto di sblocco del tasto accensione e spegnimento.

b Premere il tasto accensione e spegnimento.

L'apparecchio si accende.

A questo punto è possibile rilasciare il tasto di sblocco del tasto accensione e spegnimento.

Per arrestare l'apparecchio, rilasciare il tasto accensione/spegnimento.

3. Tagliare cespugli, siepi e arbusti con le forbici per siepi.

Quando si taglia una siepe, mantenere le lame parallele alla stessa.

Figura R

Sostituire le forbici per erba e siepi

⚠ PERICOLO

Pericolo di tagli a causa di lame affilate e in caso di accensione accidentale dell'apparecchio!

Assicurarsi che il tasto accensione/spegnimento non sia premuto mentre si inserisce la chiave di sicurezza. Evitare l'accensione involontaria dell'apparecchio.

Durante l'uso dell'apparecchio indossare occhiali protettivi e guanti protettivi. Montare sempre il coprilama prima di lavorare sulla macchina e prima di trasportarla.

1. Rilasciare il tasto accensione/spegnimento.

L'apparecchio si spegne.

2. Rimuovere la chiave di sicurezza dall'apparecchio.

3. Montare il coprilama sulle forbici per erba e siepi, vedere il capitolo *Montaggio del coprilama*.

4. Smontare le forbici per erba o siepi dall'apparecchio:

Figura S

a Premere contemporaneamente entrambi i pulsanti di sblocco.

b Rimuovere le forbici per erba o siepi dall'alloggiamento delle forbici.

5. Montare le forbici per erba o siepi sull'apparecchio:

Figura D

a Inserire le forbici per erba o siepi nell'alloggiamento delle forbici come mostrato.

b Premere le forbici per erba o siepi contro l'alloggiamento delle forbici fino a sentire lo scatto in posizione.

Carica dell'accumulatore

- Le spie di controllo a LED indicano lo stato di carica attuale della batteria.
- Durante la carica della batteria totalmente scarica, tutte e 3 le spie di controllo a LED lampeggiano in sequenza dal basso verso l'alto.
- Raggiunto 1/3 di carica della batteria, il LED più in basso rimane acceso fisso, mentre i due LED sovrastanti continuano a lampeggiare.
- Raggiunti 2/3 di carica della batteria, i due LED più in basso rimangono accesi fissi, mentre il LED superiore continua a lampeggiare.
- Dopo il completo caricamento della batteria, le 3 spie di controllo a LED restano accese per altri 60 minuti, poi si spengono.

Figura G

1. Collegare il caricabatterie alla presa.

2. Collegare il caricabatterie alla presa di ricarica.

Termine del funzionamento

1. Rimuovere la chiave di sicurezza.

2. Pulire l'apparecchio (vedere capitolo *Pulizia dell'apparecchio*).

3. Oliare le lame, vedere capitolo *Oliare le lame*.

4. Montare il coprilama, vedere capitolo *Montaggio del coprilama*.

Trasporto

⚠ PRUDENZA

Pericolo di lesioni e di danneggiamento

Nel trasporto osservare il peso dell'apparecchio.

1. Rilasciare il tasto accensione/spegnimento.

L'apparecchio si spegne.

2. Rimuovere la chiave di sicurezza dall'apparecchio.

3. Montare il coprilama, vedere capitolo *Montaggio del coprilama*.

4. Smontare le forbici per erba o siepi dall'apparecchio, vedere capitolo *Sostituire le forbici per erba e siepi*.

5. Prima di trasportare l'apparecchio e gli accessori con un veicolo, riporli o fissarli in modo che non scivolino o vengano sbalzati durante le accelerazioni, le frenate, le curve o in caso di incidente.

Stoccaggio

1. Rilasciare il tasto accensione/spegnimento. L'apparecchio si spegne.
2. Rimuovere la chiave di sicurezza dall'apparecchio.
3. Pulire l'apparecchio, vedere capitolo *Pulizia dell'apparecchio*.
4. Montare il coprilama, vedere capitolo *Montaggio del coprilama*.

⚠ PRUDENZA

Mancata osservanza del peso

Pericolo di lesioni e di danneggiamento.

Nello stoccaggio, osservare il peso dell'apparecchio.

ATTENZIONE

Rischio di danni dovuti a uno stoccaggio non corretto!

Una conservazione errata può danneggiare l'apparecchio.

Conservare l'apparecchio in un locale asciutto e ben ventilato.

Non esporre l'apparecchio alla luce diretta del sole per lungo tempo.

Tenere l'apparecchio lontano da sostanze corrosive come prodotti chimici per il giardino e sali antighiaccio.

5. Conservare l'apparecchio in un locale asciutto e ben ventilato.

Cura e manutenzione

⚠ PERICOLO

Pericolo di tagli a causa di lame affilate e in caso di accensione accidentale dell'apparecchio!

Prima di qualunque operazione sull'apparecchio rimuovere la chiave di sicurezza dall'apparecchio!

Assicurarsi che il tasto accensione/spegnimento non sia premuto.

Evitare l'accensione involontaria dell'apparecchio.

Durante l'uso dell'apparecchio indossare occhiali protettivi e guanti protettivi.

Montare sempre il coprilama prima di lavorare sulla macchina e prima di trasportarla.

Pulizia dell'apparecchio

ATTENZIONE

Pericolo di danneggiamento in caso di cattiva pulizia!

Pulire l'apparecchio solo con uno scopino e un panno umido.

Guida alla risoluzione dei guasti

I guasti hanno spesso cause semplici che possono essere risolte autonomamente aiutandosi con le seguenti indicazioni. In caso di dubbi o di guasti qui non menzionati si consiglia di rivolgersi al servizio assistenza autorizzato.

Con l'usura, la capacità dell'unità accumulatore diminuisce, anche in caso di cura adeguata; per tale motivo non sarà più possibile raggiungere l'intera durata, anche in stato di carica massima. Ciò non rappresenta un difetto.

Non utilizzare detergenti con solventi.

Non immergere l'apparecchio in acqua o in altri liquidi.

Non pulire l'apparecchio con un getto d'acqua da tubo flessibile o un getto d'acqua ad alta pressione.

1. Rilasciare il tasto accensione/spegnimento.

L'apparecchio si spegne.

2. Rimuovere la chiave di sicurezza dall'apparecchio.
3. Rimuovere i residui vegetali con uno scopino.

Figura T

4. Rimuovere la resina dalle lame, ad esempio con lo smacchiatore universale Kärcher RM 769.
5. Oliare le lame delle forbici per erba o siepi, vedi capitolo *Oliare le lame*.
6. Montare il coprilama, vedere capitolo *Montaggio del coprilama*.
7. Se necessario pulire l'apparecchio con un panno umido.

Nota

Pulire allo stesso modo il manico telescopico disponibile come optional.

Oliare le lame

Nota

Per mantenere la qualità delle lame e ottenere risultati di taglio ottimali, applicare un po' di olio spray o uno strato sottile di olio per macchine sulle lame delle forbici per erba e siepi dopo ogni utilizzo.

1. Rilasciare il tasto accensione/spegnimento. L'apparecchio si spegne.
2. Rimuovere la chiave di sicurezza dall'apparecchio.
3. Pulire l'apparecchio, vedere capitolo *Pulizia dell'apparecchio*.
4. Posizionare l'apparecchio su una superficie orizzontale, piana e resistente all'olio.

Figura U

5. Applicare un sottile strato di olio sulle lame delle forbici per erba e siepi.
6. Accendere l'apparecchio e farlo funzionare brevemente.
7. Montare il coprilama, vedere capitolo *Montaggio del coprilama*.
8. Pulire la base e smaltire i residui di olio nel rispetto dell'ambiente e delle normative locali.

Errore	Causa	Correzione
L'apparecchio non funziona.	La chiave di sicurezza non è inserita correttamente nell'apparecchio.	1. Spingere la chiave di sicurezza nell'alloggiamento sull'apparecchio, finché non si sente lo scatto d'innesto.
	Lo stato di carica dell'accumulatore è troppo basso.	1. Caricare la batteria, vedere il capitolo <i>Carica dell'accumulatore</i> .
	L'accumulatore è surriscaldato.	1. Lasciare raffreddare l'accumulatore. Nota <i>L'accumulatore può essere molto caldo.</i> 2. Non mettere l'apparecchio al sole.
	L'accumulatore o il caricabatterie sono difettosi.	1. Sostituire l'accumulatore o il caricabatterie, vedere il capitolo <i>Impiego conforme alla destinazione</i> .
L'apparecchio si arresta durante l'esercizio	L'apparecchio è surriscaldato.	1. Interrompere il lavoro, lasciare raffreddare l'apparecchio.

Codici e descrizioni di errore

Indicatore di carica batteria	Descrizione dell'errore	Risoluzione dell'errore
Un LED lampeggia lentamente e il motore è spento.	L'accumulatore è completamente scarico.	1 Caricare la batteria, vedere il capitolo <i>Carica dell'accumulatore</i> .
Tutti i LED lampeggiano 2 volte ogni 2 s e il motore è spento.	Le lame sono bloccate o sporche.	1 Rilasciare il tasto accensione/spengimento. 2 Verificare la presenza di corpi estranei duri tra le lame e, se necessario, rimuoverli. 3 Pulire e oliare le lame, vedere il capitolo <i>Pulizia dell'apparecchio</i> .
	La funzione di protezione dalle temperature del motore è attivata.	1 Far raffreddare l'apparecchio. Utilizzare e conservare l'apparecchio solo nell'intervallo di temperatura previsto.
Tutti i LED lampeggiano 5 volte ogni 2 s.	La funzione di protezione dalle temperature dell'accumulatore è attivata.	1 Rilasciare il tasto accensione/spengimento. 2 Lasciare raffreddare / riscaldare l'apparecchio. Utilizzare e conservare l'apparecchio solo nell'intervallo di temperatura previsto. 3 Se l'errore rimane, rivolgersi al proprio rivenditore oppure a un servizio di assistenza autorizzato.

Garanzia

In ogni Paese, valgono le condizioni di garanzia rilasciate dalla nostra società di vendita competente. Entro il termine di garanzia eliminiamo gratuitamente eventuali guasti all'apparecchio, se causati da difetto del materiale o di produzione. Nei casi previsti dalla garanzia si prega di rivolgersi al proprio rivenditore, oppure al più vicino centro di assistenza autorizzato, esibendo lo scontrino di acquisto. (Indirizzo vedi retro)

Dati tecnici

Dati sulle prestazioni dell'apparecchio

Tensione nominale	V	3,6
Numero di giri del minimo	/min	1050
Larghezza di taglio delle forbici per erba	mm	80
Lunghezza di taglio forbici per siepi	mm	110
Distanza tra le lame forbici per siepi	mm	8
Valori rilevati secondo EN 62841-1 & EN 62841-4-5: Grass shears		
Valore di vibrazione mano-braccio	m/s ²	2,6
Incertezza K	m/s ²	1,5
Livello di pressione acustica L _{pA}	dB(A)	72
Incertezza K _{pA}	dB(A)	3
Livello di potenza acustica L _{WA}	dB(A)	81
Incertezza K _{pA}	dB(A)	3

Valori rilevati secondo EN 62841-1 & EN 62841-4-2: Shrub shears

Valore di vibrazione mano-braccio	m/s ²	2,7
Incertezza K	m/s ²	1,5
Livello di pressione acustica L _{pA}	dB(A)	74
Incertezza K _{pA}	dB(A)	3
Livello di potenza acustica L _{WA} garantito	dB(A)	85

Dimensioni e pesi

Peso con forbici per erba	kg	0,64
Peso con forbici per siepi	kg	0,69
Lunghezza x larghezza x altezza (con forbici per erba, senza batteria, senza coprilama)	mm	306 x 83 x 132
Lunghezza x larghezza x altezza (con forbici per siepi, senza batteria, senza coprilama)	mm	392 x 81 x 132

Con riserva di modifiche tecniche.

Valore di vibrazione

⚠ AVVERTIMENTO

Il valore di vibrazione indicato è stato misurato con una procedura standard e può essere utilizzato per confrontare diversi apparecchi.

Il valore di vibrazione indicato può essere utilizzato per una valutazione provvisoria del carico.

A seconda del tipo e della modalità di utilizzo dell'apparecchio, la generazione di vibrazioni durante l'utilizzo momentaneo dell'apparecchio può discostarsi dal valore complessivo indicato.

Determinare le misure di autoprotezione in base alla stima del carico in condizioni d'impiego reali. Tenere conto di tutte le parti del ciclo d'esercizio, ad esempio, oltre al tempo d'esercizio, anche i tempi in cui l'apparecchio è spento o fuori servizio.

Dichiarazione di conformità UE

Con la presente dichiariamo che la macchina di seguito definita, in conseguenza della sua progettazione e costruzione nonché nello stato in cui è stata immessa sul mercato, è conforme ai requisiti essenziali di sicurezza e salute pertinenti delle direttive UE. In caso di modifiche apportate alla macchina senza il nostro consenso, la presente dichiarazione perde ogni validità.

Prodotto: Forbici per erba e siepi a batteria

Tipo: GSH 2 Plus

Direttive UE pertinenti

2006/42/CE (+2009/127/EG)

2014/30/UE

2000/14/CE (+2005/88/CE)

2011/65/UE

Norme armonizzate applicate

EN 55014-1: 2017 + A1: 2020

EN 55014-2: 1997+A1: 2001+A2: 2008

EN 62841-1:2015+A11

EN 62841-4-2:2019+A1+A11

EN 62841-4-5:2021+A11

EN IEC 63000: 2018

Procedura di valutazione della conformità applicata

2000/14/CE e modificata dalla 2005/88/CE: Allegato V (solo con tagliasiapi)

Livello di potenza acustica dB(A)

Misurato: 81,1

Garantito: 85

I firmatari agiscono per incarico e con delega della direzione.


H. Jenner

Chairman of the Board of Management


S. Reiser

Manager Regulatory Affairs & Certification

Responsabile della documentazione:

S. Reiser

Alfred Kärcher SE & Co. KG

Alfred-Kärcher-Str. 28 - 40

71364 Winnenden (Germany)

Tel.: +49 7195 14-0

Fax: +49 7195 14-2212

Winnenden, 01/06/2023

Inhoud

Veiligheidsinstructies.....	43
Reglementair gebruik.....	47
Milieubescherming.....	47
Toebehoren en reserveonderdelen.....	47
Leveringsomvang.....	48
Veiligheidsinrichtingen.....	48
Symbolen op het apparaat.....	48
Beschrijving apparaat.....	48
Montage.....	48
Bediening.....	49
Transport.....	50
Opslag.....	50
Verzorging en onderhoud.....	50
Hulp bij storingen.....	51
Garantie.....	51
Technische gegevens.....	52
EU-conformiteitsverklaring.....	52

Veiligheidsinstructies



Lees voor het eerste gebruik van het apparaat deze originele gebruiksaanwijzing en de veiligheidsvoorschriften. Lees tevens de originele gebruiksaanwijzingen en veiligheidsvoorschriften die bij het accupack en de oplader horen.

Handel dienovereenkomstig.

Bewaar de gebruiksaanwijzingen voor later gebruik of voor de volgende eigenaar.

Naast de instructies in de gebruiksaanwijzingen moet u ook de algemene wettelijke veiligheidsvoorschriften en de voorschriften inzake ongevallenpreventie in acht nemen.

Gevarenniveaus

⚠ GEVAAR

- Aanwijzing voor direct dreigend gevaar dat tot zware of dodelijke verwondingen leidt.

⚠ WAARSCHUWING

- Aanwijzing voor een mogelijk gevaarlijke situatie die tot zware of dodelijke verwondingen kan leiden.

⚠ VOORZICHTIG

- Aanwijzing voor een mogelijk gevaarlijke situatie die tot lichte verwondingen kan leiden.

LET OP

- Aanwijzing voor een mogelijk gevaarlijke situatie die tot materiële schade kan leiden.

Algemene veiligheidsinstructies voor elektrisch gereedschap

⚠ WAARSCHUWING

- Lees alle veiligheidswaarschuwingen, instructies, illustraties en specificaties die bij dit elektrisch gereedschap worden geleverd.

Het niet opvolgen van alle onderstaande instructies kan leiden tot elektrische schokken, brand en/of ernstig letsel. Bewaar alle waarschuwingen en instructies voor toekomstig gebruik.

De term "elektrisch gereedschap" in de waarschuwingen verwijst naar uw elektrisch gereedschap met snoer of batterij.

- 1 Veiligheid op de werkplek
 - a Houd de werkplek schoon en goed verlicht. Onoverzichtelijke of donkere zones nodigen uit tot ongelukken.
 - b Gebruik elektrisch gereedschap niet in een explosieve omgeving, zoals in de aanwezigheid van brandbare vloeistoffen, gassen of stof. Elektrisch gereedschap veroorzaakt vonken die het stof of de dampen kunnen doen ontbranden.
 - c Houd kinderen en omstanders uit de buurt als u elektrisch gereedschap bedient. Aflleiding kan ervoor zorgen dat je de controle verliest.
- 2 Elektrische veiligheid
 - a De stekkers van elektrisch gereedschap moeten bij het stopcontact passen. Wijzig nooit iets aan de stekker. Gebruik geen adapterstekkers met (geaard) elektrisch gereedschap. Ongewijzigde stekkers en passende stopcontacten verminderen het risico op elektrische schokken.
 - b Vermijd lichaamscontact met geaarde oppervlakken zoals leidingen, radiatoren, fornuizen en koelkasten. Er is een verhoogd risico op elektrische schokken als je lichaam geaard is.
 - c Stel elektrisch gereedschap niet bloot aan regen of natte omstandigheden. Water in elektrisch gereedschap verhoogt het risico op een elektrische schok.
 - d Misbruik het snoer niet. Gebruik het snoer nooit om het elektrische gereedschap te dragen, te trekken of los te koppelen. Houd het snoer uit de buurt van hitte, olie, scherpe randen of bewegende delen. Beschadigde of verstrikte snoeren verhogen het risico van een elektrische schok.
 - e Als u elektrisch gereedschap buitenshuis gebruikt, gebruik dan een verlengsnoer dat geschikt is voor gebruik buitenshuis. Het gebruik van een snoer dat geschikt is voor gebruik buitenshuis vermindert het risico op elektrische schokken.
 - f Als het gebruik van een elektrisch gereedschap in een vochtige omgeving onvermijdelijk is, gebruik dan een met aardlekschakelaar (RCD) beveiligde voeding. Het gebruik van een RCD vermindert het risico op elektrische schokken.
- 3 Persoonlijke veiligheid
 - a Blijf alert, let op wat u doet en gebruik uw gezond verstand wanneer u een elektrisch gereedschap bedient. Gebruik geen elektrisch gereedschap als u moe bent of onder invloed van drugs, alcohol of medicijnen. Een moment van onoplettendheid tijdens het gebruik van elektrisch gereedschap kan leiden tot ernstig persoonlijk letsel.
 - b Gebruik persoonlijke beschermingsmiddelen. Draag altijd oogbescherming. Beschermende uitrusting zoals een stofmasker, veiligheidsschoenen met antislipzool, een helm of gehoorbescherming die in de juiste omstandigheden wordt gebruikt, zal het aantal persoonlijke letsels verminderen.
 - c Voorkom onbedoeld starten. Zorg dat de schakelaar in de uit-stand staat voordat je het apparaat op de stroombron en/of de batterij aansluit, oppakt of draagt. Het dragen van elektrisch gereedschap met uw vinger op de schakelaar of het onder spanning zetten van elektrisch gereedschap met de schakelaar nodigt uit tot ongevallen.
 - d Verwijder een eventuele stelsleutel of sleutel voordat u het elektrische gereedschap aanzet. Een sleutel of een sleutel die aan een draaiend deel van het elektrische apparaat is bevestigd, kan leiden tot persoonlijk letsel.
 - e Overdrijf niet. Blijf altijd goed staan en in evenwicht. Hierdoor kan het elektrische gereedschap in onverwachte situaties beter onder controle worden gehouden.
 - f Kleed je gepast. Draag geen losse kleding of sieraden. Houd je haar, kleding en handschoenen uit de buurt van bewegende delen. Losse kleren, juwelen of lang haar kunnen in bewegende delen verstrikt raken.
 - g Als er voorzieningen aanwezig zijn voor de aansluiting van voorzieningen voor stofafzuiging en -verzameling, moet je ervoor zorgen dat deze worden aangesloten en correct worden gebruikt. Het gebruik van stofopvang kan stofgerelateerde gevaren verminderen.
 - h Laat de vertrouwdheid met het veelvuldig gebruik van gereedschap niet toe dat je zelfgenoegzaam wordt en de veiligheidsbeginselen voor gereedschap negeert. Een onzorgvuldige handeling kan binnen een fractie van een seconde ernstig letsel veroorzaken.
- 4 Gebruik en onderhoud van elektrisch gereedschap
 - a Forceer het elektrische gereedschap niet. Gebruik het juiste elektrische gereedschap voor je toepassing. Het juiste elektrische gereedschap zal het werk beter en veiliger doen op de snelheid waarvoor het is ontworpen.
 - b Gebruik het elektrische gereedschap niet als de schakelaar het niet in- en uitschakelt. Elk elektrisch gereedschap dat niet met de schakelaar kan worden bediend, is gevaarlijk en moet worden gerepareerd.
 - c Haal de stekker uit het stopcontact en/of de batterij uit het elektrische apparaat voordat je het apparaat aanpast, accessoires verwisselt of het apparaat opbergt. Dergelijke preventieve veiligheidsmaatregelen verminderen het risico dat het elektrische gereedschap per ongeluk wordt gestart.

- d **Bewaar ongebruikt elektrisch gereedschap buiten het bereik van kinderen en laat het niet bedienen door personen die niet bekend zijn met het elektrisch gereedschap of deze instructies.** *Elektrisch gereedschap is gevaarlijk in de handen van ongetrainde gebruikers.*
- e **Onderhoud elektrisch gereedschap.** *Controleer op foutieve uitlijning of binding van bewegende delen, breuk van onderdelen en elke andere omstandigheid die de werking van het elektrisch gereedschap kan beïnvloeden. Laat het elektrische gereedschap in geval van beschadiging repareren voordat u het gebruikt. Veel ongelukken worden veroorzaakt door slecht onderhouden elektrisch gereedschap.*
- f **Houd het snijgereedschap scherp en schoon.** *Goed onderhouden snijgereedschap met scherpe snijkanten zal minder snel vastlopen en is gemakkelijker te controleren.*
- g **Gebruik het elektrische gereedschap, de accessoires en de bits enz. volgens deze instructies, rekening houdend met de werkomstandigheden en de uit te voeren werkzaamheden.** *Gebruik van het motorapparaat voor andere dan de bedoelde werkzaamheden kan leiden tot een gevaarlijke situatie.*
- h **Houd handgrepen en grijpvlakken droog, schoon en vrij van olie en vet.** *Gladde handgrepen en grijpvlakken maken het niet mogelijk het gereedschap in onverwachte situaties veilig te hanteren en onder controle te houden.*
- 5 **Gebruik en verzorging van gereedschap op batterijen**
- a **Laad alleen op met de door de fabrikant gespecificeerde lader.** *Een oplader die geschikt is voor een bepaald type batterij kan brandgevaar opleveren wanneer deze met een andere batterij wordt gebruikt.*
- b **Gebruik elektrisch gereedschap alleen met speciaal daarvoor bestemde batterijen.** *Het gebruik van andere batterijen kan gevaar voor letsel en brand opleveren.*
- c **Als de batterij niet in gebruik is, houd hem dan uit de buurt van andere metalen voorwerpen, zoals paperclips, munten, sleutels, spijkers, schroeven of andere kleine metalen voorwerpen, die een verbinding kunnen maken van de ene aansluiting naar de andere.** *Het kortsluiten van de batterijpolen kan brandwonden of brand veroorzaken.*
- d **Onder extreme omstandigheden kan er vloeistof uit de batterij komen; vermijd contact.** *Bij toevallig contact, spoelen met water. Als vloeistof in de ogen komt, bovendien medische hulp inroepen. Vloeistof die uit de batterij komt kan irritatie of brandwonden veroorzaken.*
- e **Gebruik geen batterij of gereedschap dat beschadigd of gewijzigd is.** *Beschadigde of gewijzigde batterijen kunnen onvoorspelbaar gedrag vertonen met brand, explosie of kans op letsel tot gevolg.*
- f **Stel een batterij of gereedschap niet bloot aan vuur of een te hoge temperatuur.** *Blootstelling aan vuur of temperatuur boven 130 °C kan explosie veroorzaken.*
- g **Volg alle oplaad-instructies en laad de batterij of het gereedschap niet op buiten het in de in-**

structies aangegeven temperatuurbereik. *Verkeerd opladen of bij temperaturen buiten het gespecificeerde bereik kunnen de batterij beschadigen en het risico van brand vergroten.*

6 Onderhoud

- a **Laat uw elektrische apparaat onderhouden door een gekwalificeerde reparateur die uitsluitend identieke vervangingsonderdelen gebruikt.** *Zo blijft de veiligheid van het elektrisch gereedschap gewaarborgd.*
- b **Onderhoud nooit beschadigde batterijen.** *Onderhoud van batterijen mag alleen worden uitgevoerd door de fabrikant of erkende onderhoudsbedrijven.*

Veilig bedrijf accu-gras- en -struikschaar

⚠ GEVAAR • *Ernstig letsel, als van het snijmes voorwerpen worden geslingerd of draden of snoeren in het snijwerktuig verstrikt raken. Controleer het werkbe-
reik voor gebruik grondig op voorwerpen zoals stenen, stokken, metaal, draden, botten of speelgoed en verwij-
der dit.*

⚠ WAARSCHUWING • *Dit apparaat mag niet worden gebruikt door personen met een fysieke, sensorische of verstandelijke beperking of een gebrek aan ervaring en/of kennis.* • *Houd kinderen en andere personen buiten het werkbereik als het apparaat gebruikt.* • *Gebruik het apparaat nooit, als de in-/uitschakelaar aan de handgreep niet correct in- of uitschakelt.* • *Letselgevaar, de sleutelwerktuigen draaien nog verder nadat u de motor heeft uitgeschakeld.* • *Ernstig letsel en schade aan het apparaat. Zorg ervoor dat het snijgereedschap correct wordt gemonteerd en veilig bevestigd is voordat u het apparaat in bedrijf neemt.* • *Gebruik het apparaat niet bij bliksemgevaar.* • *Gebruik nooit een apparaat dat onvolledig of met niet-goedgekeurde aanpassingen is uitgerust.* • *Gebruik het apparaat nooit met defecte veiligheidsinrichtingen of zonder gemonteerde veiligheidsinrichtingen.* • *Schakel het apparaat bij storingen of een ongeval uit en verwijder het accupack. Het apparaat mag pas weer in bedrijf worden gesteld wanneer het door een geautoriseerde klantenservice werd gecontroleerd.*

⚠ VOORZICHTIG • *Maak u vertrouwd met de bedienelementen en het correcte gebruik van het apparaat.* • *Letselgevaar, als losszittende kleding, haren of sieraden door beweeglijke delen van het apparaat wordt gegrepen. Houd kleding en sieraden uit de buurt van beweeglijke delen van de machine. Bind lange haren samen.* • *Verhoogd risico op ongevallen bij slechte weersomstandigheden. Gebruik het apparaat alleen wanneer veilig werken gegarandeerd is.* • *Het geluid van het apparaat kan uw gehoorsvermogen beperken. Let daarom op eventuele gevaren in de buurt en in het werkbereik.* • *Gevaar voor letsel. Draag steeds een veiligheidsbril, stevige schoenen en geschikte kledij wanneer u het apparaat gebruikt.*

LET OP • *De bediener van het apparaat is voor ongevallen met andere personen of hun eigendom verantwoordelijk.* • *Gebruik het apparaat alleen bij temperaturen tussen 0 °C en 40 °C.* • *Bewaar de accu op een plaats waar de omgevingstemperatuur tussen 0 °C en 40 °C is.*

Veiligheidswaarschuwingen voor heggenscharen

- Gebruik de heggenschaar niet bij slechte weersomstandigheden, vooral wanneer er kans is op blikseminslag. Dit vermindert het risico om door de bliksem te worden getroffen.
- Houd alle netsnoeren en kabels uit de buurt van het snijgebied. Netsnoeren of kabels kunnen verborgen zijn in heggen of struiken en kunnen per ongeluk door het mes worden doorgesneden.
- Houd de heggenschaar alleen bij geïsoleerde grijpvlakken vast, omdat het mes in contact kan komen met verborgen bedrading. Bladen die in contact komen met een "onder spanning staande" draad kunnen blootliggende metalen delen van de heggenschaar "onder spanning" zetten en de gebruiker een elektrische schok geven.
- Houd alle lichaamsdelen uit de buurt van het mes. Verwijder geen gesneden materiaal en houd het te snijden materiaal niet vast wanneer de messen bewegen. De bladen blijven bewegen nadat de schakelaar is uitgeschakeld. Een moment van onoplettendheid tijdens het bedienen van de heggenschaar kan leiden tot ernstig persoonlijk letsel.
- Wanneer je vastgelopen materiaal verwijdert of onderhoud pleegt aan de heggenschaar, moet je ervoor zorgen dat alle stroomschakelaars zijn uitgeschakeld en de vergrendeling in de vergrendelde stand staat. Onverwachte bediening van de heggenschaar tijdens het opruimen van vastgelopen materiaal of onderhoud kan leiden tot ernstig persoonlijk letsel.
- Draag de heggenschaar aan de handgreep met stilstaand mes en zorg ervoor dat je geen enkele stroomschakelaar bedient. Het correct dragen van de heggenschaar vermindert het risico van onbedoeld starten en daaruit voortvloeiend persoonlijk letsel door de messen.
- Gebruik bij het vervoeren of opbergen van de heggenschaar altijd de mesafdekking. Een correct gebruik van de heggenschaar vermindert het risico van persoonlijk letsel door de messen.

Veiligheidswaarschuwingen voor grasscharen

- Gebruik de grasschaar niet bij slechte weersomstandigheden, vooral bij kans op blikseminslag. Dit vermindert het risico om door de bliksem te worden getroffen.
- Houd alle netsnoeren en kabels uit de buurt van het snijgebied. Netsnoeren of kabels kunnen verborgen zijn en per ongeluk door het mes worden gesneden.
- Houd de grasschaar alleen vast bij geïsoleerde grijpvlakken, omdat het blad in contact kan komen met verborgen bedrading. De messen die in contact komen met een "stroomvoerende" draad kunnen blootgestelde metalen delen van de grasschaar "onder spanning" zetten en de bediener een elektrische schok geven.
- Houd alle lichaamsdelen uit de buurt van het mes. Verwijder geen gesneden materiaal en houd het te snijden materiaal niet vast wanneer de messen bewegen. De bladen blijven bewegen nadat de schakelaar is uitgeschakeld. Een moment van onoplettendheid tijdens het bedienen van

de grasschaar kan leiden tot ernstig persoonlijk letsel.

- Wanneer je vastgelopen materiaal verwijdert of onderhoud pleegt aan de grasschaar, moet je ervoor zorgen dat de stroomschakelaar is uitgeschakeld en de vergrendeling in de vergrendelde stand staat. Onverwachte bediening van de grasschaar tijdens het opruimen van vastgelopen materiaal of onderhoud kan leiden tot ernstig persoonlijk letsel.
- Draag de grasschaar aan de handgreep met stilstaand mes en zorg ervoor dat u de stroomschakelaar niet bedient. Door de grasschaar op de juiste manier te dragen, vermindert je het risico van onbedoeld starten en daaruit voortvloeiend persoonlijk letsel door de messen.
- Gebruik bij vervoer of opslag van de grasschaar altijd de mesbescherming. Een juiste hantering van de grasschaar vermindert het risico van persoonlijk letsel door de messen.

Extra veiligheidsinstructies

- ⚠ WAARSCHUWING** • Dit apparaat mag niet worden gebruikt door kinderen of personen met een lichamelijke, sensorische of verstandelijke beperking noch door personen die met deze aanwijzingen niet vertrouwd zijn. Lokale voorschriften kunnen de minimale leeftijd van de bediener voorschrijven. • Houd handen en voeten uit de buurt van snijwerkvlakken, vooral als u de motor inschakelt. • Vervang versleten of beschadigde delen, alvorens het apparaat in bedrijf te nemen. • Voorkom onbedoeld inschakelen. Zorg ervoor dat de in-/uitschakelaar zich voor de aansluiting van de accupack, voor het optillen of dragen van het apparaat zich in de uit-positie bevindt. • Gebruik het apparaat alleen bij daglicht of goede kunstmatige verlichting. • Loop niet snel, maar alleen langzaam bij het werken met het apparaat. Zorg voor een stevige basis en behoud van uw evenwicht, in het bijzonder bij hellingen. • Controleer of bewegende delen correct functioneren en niet blokkeren, en of delen gebroken of beschadigd zijn. Laat een beschadigd apparaat eerst repareren, alvorens het te gebruiken. • Gebruik geen geweld. • Schakel de motor uit, verwijder de accupack en controleer of alle beweeglijke delen volledig tot stilstand zijn gekomen:
- Alvorens instellingen uit te voeren.
 - Alvorens het apparaat onbeheerd achter te laten.
 - Alvorens het apparaat te controleren, te reinigen of te onderhouden.
 - Alvorens een blokkering te verwijderen.
 - Alvorens toebehorendelen te vervangen.
 - Nadat u een ander object heeft geraakt. Controleer het apparaat eerst op beschadiging en repareer het dan, alvorens het opnieuw te starten.
 - Als het apparaat overmatig trilt. Controleer het apparaat eerst op beschadiging en repareer het dan, alvorens het opnieuw te starten.
 - Schakel de motor uit wanneer u stopt met snijden of naar een andere plaats gaat.
- ⚠ VOORZICHTIG** • Letselgevaar, als losszittende kleding, haren of sieraden door beweeglijke delen van het apparaat wordt gegrepen. Houd kleding en sieraden uit de buurt van beweeglijke delen van de machine. Bind lange haren samen. • Laat reparatiewerkzaamheden alleen door de geautoriseerde klantenservice uitvoeren. • Draag bij het werken met

het apparaat lange, zware broeken, vaste schoenen en goed passende handschoenen. Werk nooit op blote voeten. Draag geen juwelen, sandalen of korte broeken.

Veilig onderhoud en veilige verzorging

⚠ WAARSCHUWING • Schakel de motor uit, verwijder de accupack en zorg ervoor dat alle beweeglijke delen volledig stilstaan:

- Voor reiniging en onderhoud van het apparaat.
- Alvorens toebehorende delen te vervangen.
- Verwijder afhankelijk van het gebruik het vuil met een harde borstel van de snijwerktuigen, en breng als anti-roestmaatregel een geschikte olie aan, alvorens de mesbescherming weer aan te brengen. De fabrikant adviseert om als anti-roestbescherming en om te oliën een spray te gebruiken. Raadpleeg uw klantenservice met betrekking tot een geschikte spray. U kunt de snijwerktuigen voor elk gebruik op de beschreven wijze oliën.
- Houd snijwerktuigen altijd scherp en schoon. Scherpe snijwerktuigen kunnen eenvoudiger worden gecontroleerd en blokkeren niet zo snel.
- Zorg ervoor dat zich geen afzettingen of vuil op de ventilatieopeningen bevinden.
- Letselgevaar door scherpe snijwerktuigen. Voer het verwijderen of aanbrengen van de mesbescherming, het reinigen en het oliën van het apparaat bijzonder voorzichtig uit.

⚠ VOORZICHTIG • Letselgevaar bij scherpe snijwerktuigen. Draag bij werkzaamheden met het snijwerktuig antislip en slijtvaste veiligheidshandschoenen.

- Gevaar voor letsel door vrijliggende messen. Breng de mesbescherming aan, als het apparaat niet wordt gebruikt. Ook tijdens korte werkpauses.
- Houd de grepen droog, schoon en vrij van olie en smeermiddel.
- Gebruik alleen toebehoren en reserveonderdelen die worden aanbevolen door de fabrikant. Origineel toebehoren en originele reserveonderdelen garanderen een veilige en storingsvrije werking van het apparaat.

Instructie • Service- en onderhoudswerkzaamheden mogen alleen door dienovereenkomstig gekwalificeerd personeel worden uitgevoerd. Wij adviseren om het product ter reparatie naar een geautoriseerd servicecentrum op te sturen.

Veilig vervoer en veilige opslag

⚠ VOORZICHTIG • Ter voorkoming van ongevallen of letsel mag het apparaat alleen worden getransporteerd en opgeslagen als de mesbescherming is aangebracht.

- Letselgevaar en beschadiging van het apparaat. Beveilig het apparaat tijdens transport tegen bewegen of vallen.

LET OP • Verwijder alle vreemde delen van het apparaat alvorens het te transporteren of op te slaan.

- Bewaar het apparaat op een droge en goed geventileerde plaats, ontoegankelijk voor kinderen. Houd het apparaat uit de buurt van roterende stoffen, zoals tuinchemicaliën.
- Het apparaat mag niet buiten worden bewaard.

Restrisico's

⚠ WAARSCHUWING

- Ook als het apparaat zoals voorgeschreven wordt gebruikt, blijven restrisico's voorhanden. De volgende gevaren kunnen door gebruik van het apparaat ontstaan:

- Letsel door contact met het snijgereedschap. Houd het snijgereedschap uit de buurt van uw lichaam en lager dan heuphoogte. Gebruik de mesbescherming als u niet aan het snijden bent.
- Trillingen kunnen tot letsel leiden. Gebruik voor alle werkzaamheden steeds het juiste gereedschap, gebruik de hiervoor bedoelde grepen en begrens de arbeidstijd en de duur van blootstelling.
- Lawaai kan leiden tot gehoorschade. Draag een gehoorbescherming en begrens de belasting.

Reduceren van risico's

⚠ VOORZICHTIG

- Langdurig gebruik van het apparaat kan door trillingen tot doorbloedingsstoringen in de handen leiden. Een algemeen geldende duur voor het gebruik kan niet worden vastgelegd, omdat deze van meerdere invloedsfactoren afhankelijk is.
 - Persoonlijke aanleg voor slechte doorbloeding (vaak koude vingers, tinteling in de vingers)
 - Lage omgevingstemperatuur. Draag warme handschoenen om uw handen te beschermen.
 - Belemmering van de doorbloeding door stevig vastpakken.
 - Ononderbroken gebruik is schadelijker dan door pauzes onderbroken gebruik.
- Bij regelmatig, langdurig gebruik van het apparaat en bij herhaaldelijk optreden van symptomen, zoals tinteling in de vingers, koude vingers, dient u contact op te nemen met een arts.

Reglementair gebruik

De accu-gras- en -struikschaar is uitsluitend bestemd voor privégebruik.

De accu-gras- en -struikschaar is bestemd voor het werkzaamheden buiten op goed geventileerde plaatsen.

Met de grasschaar dient het apparaat voor het gemakkelijk knippen van gras.

Met de struikschaar dient het apparaat voor het gemakkelijk trimmen van heggen en struiken.

Met de grasschaar met telescoopsteel dient het apparaat voor het gemakkelijk trimmen van graskanten.

Elk ander gebruik is niet toegestaan.

Milieubescherming



De verpakkingsmaterialen zijn herbruikbaar. Verwijder verpakkingen op een milieuvriendelijke manier.



Elektrische en elektronische apparaten bevatten waardevolle recyclebare materialen en vaak bestanddelen zoals batterijen, accu's of olie, die bij onjuiste omgang of verkeerd afvalverwijdering een potentieel gevaar voor de gezondheid van de mens en voor het milieu kunnen vormen. Voor een correcte werking van het apparaat zijn deze bestanddelen echter noodzakelijk. Voer apparaten met dit symbool niet samen met het huisvuil af.

Instructies betreffende ingrediënten (REACH)

Actuele informatie over ingrediënten vindt u op: www.kaercher.de/REACH

Toebehoren en reserveonderdelen

Gebruik alleen origineel toebehoren en originele reserveonderdelen. Deze garanderen een veilige en storingsvrije werking van het apparaat.

Informatie over toebehoren en reserveonderdelen vindt u onder www.kaercher.com.

Leveringsomvang

De leveringsomvang van het apparaat is op de verpakking afgebeeld. Controleer de inhoud bij het uitpakken op volledigheid. Bij ontbrekend toebehoren of bij transport schade neemt u contact op met uw distributeur.

Veiligheidsinrichtingen

⚠ VOORZICHTIG

Ontbrekende of gewijzigde veiligheidsinrichtingen
Veiligheidsinrichtingen zijn er voor uw veiligheid.
Verander of omzeil veiligheidsinrichtingen nooit.

Mesbescherming

De mesbescherming is een belangrijke veiligheidsinrichting van de gras- en struikschaar. Gebruik de mesbescherming niet als ze beschadigd is, vervang haar dan meteen.

Ontgrendelingsknop van de AAN-/UIT-knop

De ontgrendelingsknop van de AAN-/UIT-knop blokkeert de AAN-/UIT-knop en voorkomt zo ongecontroleerd inschakelen van het apparaat.

Symbolen op het apparaat

	Algemeen waarschuwingsteken.
	Lees voor de inbedrijfstelling de gebruiksaanwijzingen van het apparaat, het accupack en de oplader, evenals alle veiligheidsvoorschriften.
	Stel het apparaat niet bloot aan regen of vocht.
	Gevaar voor snijwonden! Raak de snijkanten of de bewegende messen niet aan. Houd lichaamsdelen uit de buurt van de messen.
	De op het etiket aangegeven geluids-drukkniveau bedraagt 85 dB.

Beschrijving apparaat

Afbeelding zie pagina's met grafieken

Afbeelding A

- 1 Apparaat (GSH betekent gras- en struikschaar)
- 2 Laadstandindicatie
- 3 Greep
- 4 Laadbus
- 5 Veiligheidsleutel
- 6 Ontgrendelingsknop van de AAN-/UIT-knop
- 7 AAN-/UIT-knop
- 8 Schaarhouder
- 9 Struikschaar

- 10 Loslaatknop
- 11 Mes
- 12 Oplaadapparaat
- 13 Mesbescherming (struikschaar)
- 14 Mesbescherming (grasschaar)
- 15 Grasschaar

Telescoopsteel (optioneel verkrijgbaar)

Afbeelding B

- 1 Telescoopsteel
- 2 Greep
- 3 Ontgrendelingsknop van de AAN-/UIT-knop
- 4 AAN-/UIT-knop
- 5 Ontgrendelingschuif
- 6 Houder
- 7 Wartelmoer

Montage

Mesbescherming monteren

⚠ GEVAAR

Gevaar voor snijwonden door scherpe messen en bij per ongeluk inschakelen van het apparaat!

Voorkom per ongeluk inschakelen van het apparaat.

Draag bij alle werkzaamheden aan het apparaat een veiligheidsbril en veiligheidshandschoenen.

Monteer de mesbescherming altijd voordat u aan het apparaat werkt en voordat u het vervoert.

1. De mesbescherming over het mes schuiven.

Afbeelding C

Gras- of struikschaar monteren

⚠ GEVAAR

Gevaar voor snijwonden door scherpe messen en bij per ongeluk inschakelen van het apparaat!

Voorkom per ongeluk inschakelen van het apparaat.

Draag bij alle werkzaamheden aan het apparaat een veiligheidsbril en veiligheidshandschoenen.

Monteer de mesbescherming altijd voordat u aan het apparaat werkt en voordat u het vervoert.

1. Kies de gras- of struikschaar die past bij het beoogde gebruik.
2. De mesbescherming monteren, zie hoofdstuk *Mesbescherming monteren*.
3. Monteer de gras- of struikschaar aan het apparaat:
Afbeelding D
 - a Plaats de gras- of struikschaar zoals afgebeeld in de schaarhouder.
 - b Druk de gras- of struikschaar tegen de schaarhouder tot u hoort dat hij vastklikt.

Laadstandindicatie

Na het inschakelen van het apparaat wordt de laadstand van de batterij weergegeven.

Afbeelding F

Telescoopsteel monteren (optioneel)

Met de telescoopsteel kunnen ook langere graskanten comfortabel lopend worden gemaaid.

De telescoopsteel is optioneel verkrijgbaar.

1. Draai de wartelmoer los en trek de telescoopsteel iets uit elkaar, zie hoofdstuk *Gras trimmen met grasschaar op telescoopsteel*. Dit maakt het gemakkelijker om de opvangbak op de telescoopsteel te schuiven.
2. Schuif de opvangbak zoals afgebeeld op de telescoopsteel tot hij hoorbaar vastklikt.

Afbeelding H

Instructie

De opvangbak kan na het vastklikken niet meer van de telescoopsteel worden verwijderd.

Bediening

⚠ GEVAAR

Gevaar voor snijwonden door scherpe messen en bij per ongeluk inschakelen van het apparaat!

De messen kunnen ernstige snijwonden veroorzaken. Raak de messen niet aan.

Draag bij alle werkzaamheden met of aan het apparaat een veiligheidsbril en geschikte veiligheidshandschoenen.

Voorkom per ongeluk inschakelen van het apparaat. Als het apparaat zichzelf automatisch uitschakelt wegens overbelasting, laat dan meteen de AAN-/UIT-knop los. Wacht met opnieuw inschakelen tot het apparaat weer bedrijfsklaar is.

⚠ WAARSCHUWING

Gevaar voor letsel door weggeslingerde delen!

De messen kunnen losse delen wegslingeren.

Controleer het werkbereik voor begin van de werkzaamheden op objecten die kunnen worden weggeslingerd, zoals draad, stenen of glas.

Draag bij alle werkzaamheden met het apparaat een veiligheidsbril, veiligheidshandschoenen en gehoorbescherming.

LET OP

Gevaar voor beschadiging door of van de messen! De messen kunnen objecten beschadigen.

Door harde objecten kunnen de messen beschadigd raken.

Controleer het werkgebied vóór de werkzaamheden op objecten zoals snoeren, slangen, leidingen, kabels, metalen stangen en gaas en houd voldoende afstand.

Gras trimmen met de grasschaar

1. De grasschaar monteren, zie hoofdstuk *Gras- of struikschaar monteren*.
2. Verwijder de mesbescherming.
3. Veiligheidsleutel insteken.

Afbeelding E

4. Schakel het apparaat in:

Afbeelding I

- a houd de ontgrendelingsknop van de AAN-/UIT-knop ingedrukt.
- b Druk op de AAN-/UIT-knop. Het apparaat start. De ontgrendelingsknop van de AAN-/UIT-knop kan nu losgelaten worden. Laat de AAN-/UIT-knop los om het apparaat te stoppen.

5. Beweeg de messen parallel aan de grond.

Afbeelding J

Gras trimmen met grasschaar op telescoopsteel

1. De grasschaar op het apparaat monteren, zie hoofdstuk *Gras- of struikschaar monteren*.

Instructie

Om veiligheidsredenen mag de struikschaar niet worden gebruikt met de telescoopsteel. Als de struikschaar gemonteerd is, kan het apparaat daarom niet in de houder worden geschoven. Voer geen veranderingen aan de struikschaar uit!

2. Schuif het apparaat zoals afgebeeld tot de aanslag in de houder.

Afbeelding K

Instructie

Trek aan het apparaat om het uit de houder te verwijderen.

Afbeelding L

3. Om gras bijvoorbeeld alleen op bepaalde gedeeltes te trimmen, zwenkt u het naar links of rechts:

Afbeelding M

- a trek de ontgrendelingsknop in de richting van de pijl en houd hem vast.
- b Draai het apparaat met de houder 90° naar links of rechts.
- c Laat de ontgrendelingsknop los. De houder klikt vast.

4. Pas zo nodig de lengte van de telescoopsteel aan:

Afbeelding N

- a Draai de wartelmoer los.
- b Duw de telescoopsteel samen of trek hem uit elkaar.
- c Draai de wartelmoer vast.

5. Verwijder de mesbescherming.

6. Schakel het apparaat in met de AAN-/UIT-knop op de telescoopsteel:

Afbeelding O

- a Houd de AAN-/UIT-knop op de telescoopsteel ingedrukt.
- b Druk op de AAN-/UIT-knop op de telescoopsteel. Het apparaat start. De ontgrendelingsknop van de AAN-/UIT-knop kan nu losgelaten worden. Laat de AAN-/UIT-knop los om het apparaat te stoppen.

Instructie

Als het apparaat op de telescoopsteel is gemonteerd, heeft de AAN-/UIT-knop op het apparaat geen functie.

⚠ GEVAAR

Gevaar voor letsel bij het optillen van het apparaat met de telescoopsteel!

Het apparaat kan bij het optillen met de telescoopsteel niet veilig worden geleid, u kunt de controle erover verliezen en snijwonden of kneuzingen oplopen.

Til het apparaat niet op met de telescoopsteel.

Bedien het apparaat alleen met de wielen op de grond.

7. Het apparaat met de telescoopsteel leiden.

Afbeelding P

Afbeelding Q

Trim struiken/heggen met de struikschaar

1. De struikschaar monteren, zie hoofdstuk *Gras- of struikschaar monteren*.

2. Schakel het apparaat in:

Afbeelding I

- a Houd de ontgrendelingsknop van de AAN-/UIT-knop ingedrukt.
- b Druk op de AAN-/UIT-knop. Het apparaat start. De ontgrendelingsknop van de AAN-/UIT-knop kan nu losgelaten worden. Laat de AAN-/UIT-knop los om het apparaat te stoppen.

3. Trim struiken/heggen met de struikschaar.
Houd bij het trimmen van de heg de messen parallel aan de heg.

Afbeelding R

Gras- en struikschaar wisselen

⚠ GEVAAR

Gevaar voor snijwonden door scherpe messen en bij per ongeluk inschakelen van het apparaat!

Voorkom dat de AAN-/UIT-knop wordt ingedrukt tijdens het insteken van de veiligheidsleutel.

Voorkom per ongeluk inschakelen van het apparaat. Draag bij alle werkzaamheden aan het apparaat een veiligheidsbril en veiligheidshandschoenen. Monteer de mesbescherming altijd voordat u aan het apparaat werkt en voordat u het vervoert.

1. Laat de AAN-/UIT-knop los.
Het apparaat schakelt uit.
2. De veiligheidsleutel uit het apparaat nemen.
3. De mesbescherming op de gras- en struikschaar monteren, zie hoofdstuk *Mesbescherming monteren*.
4. Demonteer de gras- of struikschaar van het apparaat:

Afbeelding S

- a Druk beide loslaatknoppen tegelijkertijd in.
 - b Neem de gras- of struikschaar uit de schaarhouder.
5. Monteer de gras- of struikschaar aan het apparaat:
Afbeelding D
 - a Plaats de gras- of struikschaar zoals afgebeeld in de schaarhouder.
 - b Druk de gras- of struikschaar tegen de schaarhouder tot u hoort dat hij vastklikt.

Accu opladen

- De led-controlelampjes geven de actuele laadtoestand van de accu aan.
- Tijdens het laden van een volledig lege accu knippen alle 3 led-controlelampjes na elkaar van onder naar boven.
- Wanneer de accu voor 1/3 is opgeladen, branden de onderste ledlampjes continu, de beide bovenste ledlampjes knipperen verder.
- Wanneer de accu voor 2/3 is opgeladen, branden de beide onderste ledlampjes continu, de bovenste ledlampjes knipperen verder.
- Nadat de batterij volledig is opgeladen, blijven de 3 led-controlelampjes 60 minuten continu branden. Daarna gaan de led-controlelampjes uit.

Afbeelding G

1. Oplader in stopcontact steken.
2. Oplader in de laadbus steken.

Werkingsbeëindigen

1. De veiligheidsleutel verwijderen.
2. Het apparaat reinigen (zie hoofdstuk *Apparaat reinigen*).
3. De messen invetten met olie, zie hoofdstuk *Mes met olie invetten*.
4. De mesbescherming monteren, zie hoofdstuk *Mesbescherming monteren*.

Transport

⚠ VOORZICHTIG

Gevaar voor letsels en beschadiging

Houd bij het transport rekening met het gewicht van het apparaat.

1. Laat de AAN-/UIT-knop los.
Het apparaat schakelt uit.
2. De veiligheidsleutel uit het apparaat nemen.
3. De mesbescherming monteren, zie hoofdstuk *Mesbescherming monteren*.
4. Demonteer de gras- of struikschaar van het apparaat, zie hoofdstuk *Gras- en struikschaar wisselen*.
5. Voordat u het apparaat en de accessoires met een voertuig transporteert, moet u ze zodanig opbergen of vastzetten dat ze niet wegglijden of worden rondgeslingerd bij het optrekken, remmen, het nemen van bochten of bij een ongeval.

Opslag

1. Laat de AAN-/UIT-knop los.
Het apparaat schakelt uit.
2. De veiligheidsleutel uit het apparaat nemen.
3. Het apparaat reinigen, zie hoofdstuk *Apparaat reinigen*.
4. De mesbescherming monteren, zie hoofdstuk *Mesbescherming monteren*.

⚠ VOORZICHTIG

Niet in acht nemen van het gewicht

Gevaar voor letsels en beschadiging

Houd bij de opslag rekening met het gewicht van het apparaat.

LET OP

Beschadigingsgevaar door verkeerde opslag!

Door onjuiste opslag kan het apparaat beschadigd raken.

Bewaar het apparaat in een droge en goed geventileerde ruimte.

Stel het apparaat niet langdurig bloot aan direct zonlicht.

Houd het apparaat uit de buurt van bijtende stoffen zoals tuinchemicaliën en doozout.

5. Bewaar het apparaat op een droge en goed geventileerde plaats.

Verzorging en onderhoud

⚠ GEVAAR

Gevaar voor snijwonden door scherpe messen en bij per ongeluk inschakelen van het apparaat!

Neem vóór alle werkzaamheden aan het apparaat de veiligheidsleutel uit het apparaat!

Controleer of de AAN-/UIT-knop niet ingedrukt is.

Voorkom per ongeluk inschakelen van het apparaat.

Draag bij alle werkzaamheden aan het apparaat een veiligheidsbril en veiligheidshandschoenen.

Monteer de mesbescherming altijd voordat u aan het apparaat werkt en voordat u het vervoert.

Apparaat reinigen

LET OP

Beschadigingsgevaar door verkeerde reiniging!

Reinig het apparaat alleen met een handveger en een vochtige doek.

Gebruik geen oplosmiddelhoudende reinigingsmiddelen.

Dompel het apparaat niet onder in water of in andere vloeistoffen.

Reinig het apparaat niet met een slang of een hogedrukstraal.

1. Laat de AAN-/UIT-knop los.
Het apparaat schakelt uit.
2. De veiligheidsleutel uit het apparaat nemen.

- Verwijder tuinresten met een handveger.
- Afbeelding T**
- Verwijder het hars van de messen, bijv. met Kärcher Universal Stain Remover RM 769.
- De messen van de gras- of struikschaar met olie invetten, zie hoofdstuk *Mes met olie invetten*.
- De mesbescherming monteren, zie hoofdstuk *Mesbescherming monteren*.
- Het apparaat mag indien nodig met een vochtige doek worden afgenomen.

Instructie

Reinig de optionele telescoopsteel op dezelfde manier.

Mes met olie invetten

Instructie

Om de kwaliteit van de messen en optimale snijresultaten te behouden, brengt u na elk gebruik een beetje

sputolie of dunne machineolie aan op de messen van de gras- en struikschaar.

- Laat de AAN-/UIT-knop los.
Het apparaat schakelt uit.
- De veiligheidssleutel uit het apparaat nemen.
- Het apparaat reinigen, zie hoofdstuk *Apparaat reinigen*.
- Plaats het apparaat op een horizontaal, vlak en oliebestendige ondergrond.
Afbeelding U
- Breng een dun laagje olie aan op de messen van de gras- en struikschaar.
- Schakel het apparaat in en laat het even draaien.
- De mesbescherming monteren, zie hoofdstuk *Mesbescherming monteren*.
- Reinig de ondergrond en voer de olieresten op een milieuvriendelijke manier en in overeenstemming met de plaatselijke voorschriften af.

Hulp bij storingen

Storingen hebben vaak oorzaken die eenvoudig met behulp van het volgende overzicht kunnen worden verholpen. Neem bij twijfel of storingen die hier niet worden vermeld contact op met de erkende klantenservice.

Hoe ouder de accupack is, hoe lager de capaciteit ook bij goed onderhoud wordt, zodat ook in volledig opgeladen toestand niet meer de volledige looptijd wordt bereikt. Dit is geen defect.

Fout	Oorzaak	Remedie
Het apparaat werkt niet.	De veiligheidssleutel zit niet goed in het apparaat.	1. De veiligheidssleutel in de houder op het apparaat indrukken, tot hij voelbaar vastklikt.
	De laadtoestand van de accu is te gering.	1. De accu opladen, zie hoofdstuk <i>Accu opladen</i> .
	De accu is oververhit.	1. De accu laten afkoelen. Instructie <i>De accu kan erg warm worden.</i> 2. Het apparaat niet in de zon zetten.
	De accu of oplader zijn defect.	1. De accu of de oplader vervangen, zie hoofdstuk <i>Reglementair gebruik</i> .
Apparaat stopt tijdens bedrijf	Het apparaat is oververhit	1. Onderbreek de werkzaamheden en laat het apparaat afkoelen.

Foutcodes en foutbeschrijvingen

Laadstandindicatie	Foutbeschrijving	Verhelpen van fouten
Eén LED knippert langzaam en de motor is uit.	De accu is volledig ontladen.	1 De accu opladen, zie hoofdstuk <i>Accu opladen</i> .
Alle LED's knipperen 2 x per 2 s en de motor is uit.	De messen zijn geblokkeerd of vuil.	1 De AAN-/UIT-knop loslaten. 2 Controleer of er harde vreemde voorwerpen tussen de messen zitten en verwijder ze eventueel. 3 Reinig en olie de messen, zie hoofdstuk <i>Apparaat reinigen</i> .
	De temperatuurbeveiliging van de motor is geactiveerd.	1 Het apparaat laten afkoelen. Gebruik en bewaar het apparaat alleen binnen het aangegeven temperatuurbereik.
Alle LED's knipperen 5 keer per 2 s.	De temperatuurbeschermingsfunctie van de accu is geactiveerd.	1 De AAN-/UIT-knop loslaten. 2 Het apparaat laten afkoelen / verwarmen. Gebruik en bewaar het apparaat alleen binnen het aangegeven temperatuurbereik. 3 Neem, als de fout blijft optreden, contact op met uw dealer of een erkende klantenservice.

Garantie

In elk land gelden de garantievoorwaarden die door onze verantwoordelijke verkoopmaatschappij zijn uitgegeven. Mogelijke storingen aan uw apparaat verhelpen we binnen de garantieperiode gratis, voor zover een mate-

riaal- of fabricagefout de oorzaak is. Als u gebruik wilt maken van de garantie, neemt u met uw aankoopbon contact op met uw distributeur of de dichtstbijzijnde geautoriseerde klantenservice.
(adres zie achterzijde)

Technische gegevens

Gegevens capaciteit apparaat

Nominale spanning	V	3,6
Stationair toerental	/min	1050
Snijbreedte grasschaar	mm	80
Snijlengte struikschaar	mm	110
Bladafstand struikschaar	mm	8

Vastgestelde waarden conform EN 62841-1 & EN 62841-4-5: Grass shears

Hand-arm-vibratiewaarde	m/s ²	2,6
Onzekerheid K	m/s ²	1,5
Geluidsdrumniveau L _{pA}	dB(A)	72
Onzekerheid K _{pA}	dB(A)	3
Geluidsvermogensniveau L _{WA}	dB(A)	81
Onzekerheid K _{pA}	dB(A)	3

Vastgestelde waarden conform EN 62841-1 & EN 62841-4-2: Shrub shears

Hand-arm-vibratiewaarde	m/s ²	2,7
Onzekerheid K	m/s ²	1,5
Geluidsdrumniveau L _{pA}	dB(A)	74
Onzekerheid K _{pA}	dB(A)	3
Geluidsvermogensniveau L _{WA} ge- waarborgd	dB(A)	85

Afmetingen en gewichten

Gewicht met grasschaar	kg	0,64
Gewicht met struikschaar	kg	0,69
Lengte x breedte x hoogte (met grasschaar, zonder accupack, zonder mesbeschermer)	mm	306 x 83 x 132
Lengte x breedte x hoogte (met struikschaar, zonder accupack, zonder mesbeschermer)	mm	392 x 81 x 132

Technische wijzigingen voorbehouden.

Trillingswaarde

⚠ WAARSCHUWING

De aangegeven trillingswaarde werd met een standaard-testprocedure gemeten en mag ter vergelijking van de apparaten worden gebruikt.

De aangegeven trillingswaarde mag voor een voorlopige beoordeling van de belasting worden gebruikt. Afhankelijk van de wijze waarop het apparaat wordt gebruikt, kan de trillingsemmissie tijdens het momentele gebruik van het apparaat van de aangegeven totale waarde afwijken.

Neem maatregelen voor eigen bescherming door de belasting onder de werkelijke gebruiksomstandigheden in te schatten. Neem alle aspecten van de bedrijfscyclus in acht, bijv. naast de bedrijfstijd ook de tijd waarvoor het apparaat is uitgeschakeld en buiten bedrijf is gesteld.

EU-conformiteitsverklaring

Hiermee verklaren wij dat de hierna vermelde machine op basis van het ontwerp en type en in de door ons op de markt gebrachte uitvoering voldoet aan de relevante

veiligheids- en gezondheidsvereisten van de EU-richtlijnen. Bij een niet door ons goedgekeurde wijziging van de machine verliest deze verklaring zijn geldigheid.

Product: Accu-gras- en -struikschaar

Type: GSH 2 Plus

Relevante EU-richtlijnen

2006/42/EG (+2009/127/EG)

2014/30/EU

2000/14/EG (+2005/88/EG)

2011/65/EU

Toegepaste geharmoniseerde normen

EN 55014-1: 2017 + A1: 2020

EN 55014-2: 1997+A1: 2001+A2: 2008

EN 62841-1:2015+A11

EN 62841-4-2:2019+A1+A11

EN 62841-4-5:2021+A11

EN IEC 63000: 2018

Toegepaste conformiteitswaarderingsprocedure

2000/14/EG en gewijzigd door 2005/88/EG: Bijlage V (alleen met struikmes)

Geluidsvermogensniveau dB(A)

Gemeten: 81,1

Gegarandeerd: 85

De ondergetekenden handelen in opdracht en met volmacht van de directie.



H. Jenner

Chairman of the Board of Management



S. Reiser

Manager Regulatory Affairs & Certification

Gevolmachtigde voor de documentatie:

S. Reiser

Alfred Kärcher SE & Co. KG

Alfred-Kärcher-Str. 28 - 40

71364 Winnenden (Germany)

Tel.: +49 7195 14-0

Fax: +49 7195 14-2212

Winnenden, 2023/06/01

Índice de contenidos

Instrucciones de seguridad	52
Uso previsto	56
Protección del medioambiente	57
Accesorios y recambios	57
Volumen de suministro	57
Dispositivos de seguridad	57
Símbolos en el equipo	57
Descripción del equipo	57
Montaje	57
Manejo	58
Transporte	59
Almacenamiento	59
Conservación y mantenimiento	60
Ayuda en caso de fallos	60
Garantía	61
Datos técnicos	61
Declaración de conformidad UE	61

Instrucciones de seguridad



Antes de utilizar el equipo por primera vez, lea este manual de instrucciones y las instrucciones de seguridad, así como el manual de ins-

trucciones y las instrucciones de seguridad que se adjuntan a la batería y al cargador. Actúe conforme a estos documentos. Conservar todos los manuales de instrucciones para su uso posterior o para futuros propietarios. Además de las instrucciones incluidas en el manual de instrucciones, debe respetar las normativas de seguridad y para la prevención de accidentes del legislador correspondiente.

Niveles de peligro

⚠ PELIGRO

• Aviso de un peligro inminente que produce lesiones corporales graves o la muerte.

⚠ ADVERTENCIA

• Aviso de una posible situación peligrosa que puede producir lesiones corporales graves o la muerte.

⚠ PRECAUCIÓN

• Aviso de una posible situación peligrosa que puede producir lesiones corporales leves.

CUIDADO

• Aviso de una posible situación peligrosa que puede producir daños materiales.

Instrucciones generales de seguridad para herramientas eléctricas

⚠ ADVERTENCIA

• Lea todas las advertencias de seguridad, instrucciones, ilustraciones y especificaciones suministradas con esta herramienta eléctrica.

Si no se siguen todas las instrucciones enumeradas a continuación, pueden ocasionarse choques eléctricos, incendios y/o lesiones graves. **Guarde todas las advertencias e instrucciones para referencia futura.**

El término «herramienta eléctrica» que aparece en las advertencias se refiere a la herramienta eléctrica accionada por la red eléctrica (con cable) o a la herramienta eléctrica accionada por batería (inalámbrica).

1 Seguridad en la zona de trabajo

- Mantenga la zona de trabajo limpia y bien iluminada. Las zonas desordenadas u oscuras fomentan los accidentes.
- No utilice herramientas eléctricas en atmósferas explosivas, como en presencia de líquidos, gases o polvos inflamables. Las herramientas eléctricas crean chispas que pueden inflamar el polvo o los humos.
- Mantenga alejados a los niños y a otras personas mientras utiliza una herramienta eléctrica. Las distracciones pueden hacerle perder el control.

2 Seguridad eléctrica

- Los conectores de las herramientas eléctricas deben coincidir con la toma de corriente. No modifique nunca el conector de ninguna manera. No utilice conectores adaptadores con herramientas eléctricas conectadas a tierra. Los conectores no modificados y las tomas de corriente adecuadas reducirán el riesgo de descarga eléctrica.
- Evite el contacto del cuerpo con superficies conectadas a tierra, como tuberías, radiadores, cocinas y frigoríficos. Existe un mayor riesgo de descarga eléctrica si su cuerpo está conectado a tierra.

c No exponga las herramientas eléctricas a la lluvia o a condiciones húmedas. La entrada de agua en una herramienta eléctrica aumenta el riesgo de descarga eléctrica.

d No someta el cable a grandes cargas. No utilice nunca el cable para transportar, tirar o desencufar la herramienta eléctrica. Mantenga el cable alejado del calor, el aceite, los bordes afilados o las piezas móviles. Los cables dañados o enredados aumentan el riesgo de descarga eléctrica.

e Cuando utilice una herramienta eléctrica al aire libre, utilice un cable alargador adecuado para uso en exteriores. El uso de un cable adecuado para exteriores reduce el riesgo de descarga eléctrica.

f Si es inevitable utilizar una herramienta eléctrica en un lugar húmedo, utilice un suministro protegido por un dispositivo de corriente residual (RCD). El uso de un RCD reduce el riesgo de descarga eléctrica.

3 Seguridad personal

a Manténgase alerta, observe lo que está haciendo y utilice el sentido común cuando maneje una herramienta eléctrica. No utilice una herramienta eléctrica si está cansado o bajo los efectos de drogas, alcohol o medicamentos. Un momento de desatención mientras maneja una herramienta eléctrica puede provocar graves lesiones personales.

b Utilice equipos de protección individual. Use siempre protección para los ojos. Los equipos de protección, como la mascarilla antipolvo, el calzado de seguridad antideslizante, el casco o la protección auditiva, utilizados en las condiciones adecuadas, reducirán las lesiones personales.

c Impida el arranque accidental. Antes de conectar el equipo a la fuente de corriente o el conjunto de baterías, levantarlo o transportarlo, asegúrese de que el interruptor esté en la posición de desconexión. Transportar las herramientas eléctricas con los dedos en el interruptor o conectar estas herramientas a la corriente con el interruptor en posición de conexión puede provocar accidentes.

d Retire cualquier llave de ajuste o llave inglesa antes de encender la herramienta eléctrica. Si se deja una llave inglesa o una llave fija en una pieza giratoria de la herramienta eléctrica, pueden producirse lesiones personales.

e No se incline en exceso. Apoye bien los pies y mantenga el equilibrio en todo momento. Esto permite un mejor control de la herramienta eléctrica en situaciones inesperadas.

f Vístase adecuadamente. No lleve ropa suelta ni joyas. Mantenga el pelo, la ropa y los guantes alejados de las piezas en movimiento. La ropa suelta, las joyas o el pelo largo pueden quedar atrapados en las piezas móviles.

g Si se han previsto dispositivos para la conexión de instalaciones de aspiración y recogida de polvo, asegúrese de que estén conectadas y se utilicen correctamente. El uso de instalaciones de recogida de polvo puede reducir los riesgos relacionados con el polvo.

h No deje que la familiaridad adquirida por el uso frecuente de las herramientas le haga

confiarse e ignorar los principios de seguridad de las herramientas. *Una acción descuidada puede causar lesiones graves en una fracción de segundo.*

4 Uso y cuidado de las herramientas eléctricas

- a **No fuerce la herramienta eléctrica. Utilice la herramienta eléctrica adecuada para su aplicación.** *La herramienta eléctrica correcta hará el trabajo mejor y de forma más segura al ritmo para el que fue diseñada.*
- b **No utilice la herramienta eléctrica si el interruptor no la enciende y apaga.** *Toda herramienta eléctrica que no pueda controlarse con el interruptor es peligrosa y debe repararse.*
- c **Desconecte el conector de la toma de corriente y/o el conjunto de baterías de la herramienta eléctrica antes de realizar cualquier ajuste, cambiar accesorios o guardar la herramienta eléctrica.** *Estas medidas preventivas de seguridad reducen el riesgo de puesta en marcha accidental de la herramienta eléctrica.*
- d **Guarde las herramientas eléctricas en reposo fuera del alcance de los niños y no permita que las manejen personas que no estén familiarizadas con la herramienta eléctrica o con estas instrucciones.** *Las herramientas eléctricas son peligrosas en manos de usuarios sin formación.*
- e **Realice el mantenimiento de las herramientas eléctricas.** *Compruebe si las piezas móviles están desalineadas o atascadas y si hay piezas rotas o cualquier otra condición que pueda afectar al funcionamiento de la herramienta eléctrica. Si está dañada, ordene reparar la herramienta eléctrica antes de utilizarla. Muchos accidentes se provocan por herramientas eléctricas con un mantenimiento deficiente.*
- f **Mantenga las herramientas de corte afiladas y limpias.** *Las herramientas de corte con un mantenimiento adecuado y bordes de corte afilados tienen menos probabilidades de atascarse y son más fáciles de controlar.*
- g **Utilice la herramienta eléctrica, los accesorios y las brocas, etc., de acuerdo con estas instrucciones, teniendo en cuenta las condiciones de trabajo y el trabajo a realizar.** *El uso de la herramienta eléctrica para operaciones distintas de las previstas puede provocar una situación peligrosa.*
- h **Mantenga las asas y las superficies de agarre secas, limpias y libres de aceite y grasa.** *Las asas y superficies de agarre resbaladizas no permiten manejar y controlar la herramienta con seguridad en situaciones inesperadas.*

5 Uso y cuidado de herramientas con baterías

- a **Utilice únicamente el cargador especificado por el fabricante.** *Un cargador adecuado para un conjunto de baterías específico puede suponer un peligro de incendio si se utiliza con un conjunto de baterías diferente.*
- b **Utilice las herramientas eléctricas únicamente con los conjuntos de baterías específicamente diseñados para ello.** *Utilizar cualquier otra batería puede dar lugar a lesiones e incendios.*
- c **Mantenga alejados otros objetos de metal cuando el conjunto de baterías no se esté uti-**

lizando, tales como clips de sujeción, monedas, llaves, clavos, tornillos u otros pequeños objetos metálicos que puedan crear una conexión de un contacto a otro. *Cortocircuitar los contactos de carga puede provocar quemaduras o un incendio.*

- d **En condiciones extremas, es posible que se expulse líquido de la batería; evite entrar en contacto con él.** *Si este entra en contacto con su piel, enjuague con agua. Si el líquido entra en contacto con los ojos, solicite además asistencia médica. El líquido expulsado de la batería puede provocar irritación o quemazón.*
 - e **No utilice una herramienta o un conjunto de baterías dañado o modificado.** *Las baterías dañadas o modificadas pueden presentar un comportamiento impredecible, pudiendo derivarse de su uso un incendio, una explosión o el riesgo de daños.*
 - f **No exponga una herramienta o conjunto de baterías al fuego o a una temperatura excesiva.** *Exponerlos al fuego o a temperaturas por encima de 130 °C puede provocar una explosión.*
 - g **Siga todas las instrucciones de carga y no cargue la herramienta o el conjunto de baterías fuera del rango de temperaturas especificado en las instrucciones de empleo.** *Cargar de forma incorrecta o a temperaturas que excedan el rango especificado puede dañar la batería y aumentar el peligro de incendio.*
- #### 6 Mantenimiento
- a **Solicite el mantenimiento de su herramienta eléctrica a una persona cualificada, que se deberá asegurar de utilizar repuestos idénticos.** *Esto garantizará la preservación de la seguridad de la herramienta eléctrica.*
 - b **Nunca realice el mantenimiento a un conjunto de baterías dañado.** *El mantenimiento de los conjuntos de baterías solo lo debe realizar el fabricante o un servicio técnico autorizado.*

Funcionamiento seguro del cortacésped y cortasetos con batería

⚠ PELIGRO • Peligro de lesiones graves si salen objetos despedidos de la cuchilla de corte o si alambres o hilos se enredan en las herramientas de corte. *Antes de usar el equipo, inspecciones cuidadosamente la zona de trabajo en busca de piedras, palos, piezas metálicas, alambres, huesos o juguetes y retire cualquier obstáculo.*

⚠ ADVERTENCIA • El uso del equipo no es apto para personas con capacidades corporales, sensoriales o psíquicas limitadas o que carezcan de experiencia y/o conocimiento suficiente. • Mantenga a los niños y a otras personas alejadas de la zona de trabajo mientras utiliza el equipo. • No use el equipo si el interruptor de conexión y desconexión de la empuñadura no funciona correctamente. • Peligro de lesiones debido a que las herramientas de corte siguen girando después de haber apagado el motor. • Lesiones graves y daños en el equipo. Asegúrese de que la herramienta de corte esté correctamente montada y fijada correctamente antes de poner el equipo en funcionamiento. • No utilice el equipo en caso de riesgo de relámpagos. • Nunca ponga en funcionamiento un equipo incompleto o equipado con modificaciones no autorizadas. • Nunca utilice el equipo con dispositivos de protección

defectuosos o dispositivos de seguridad sin montar.

- Apague el equipo y extraiga la batería en caso de avería o accidente. Puede volver a poner en funcionamiento el equipo si un servicio de posventa autorizado lo comprueba.

⚠ PRECAUCIÓN ● Familiarícese con los elementos de control y el uso correcto del equipo. ● Peligro de lesiones en caso de que las piezas móviles del equipo atrapen las ropa holgada, el cabello o las joyas. Mantenga la ropa y las joyas alejadas de las piezas móviles. Recójase el pelo largo hacia atrás. ● Aumento del riesgo de accidentes en caso de mala climatología. Utilice el equipo únicamente si se garantiza un trabajo seguro. ● El ruido del equipo puede limitar la capacidad para oír los sonidos de advertencia, por lo que preste atención a los posibles peligros en las inmediaciones y en la zona de trabajo. ● Peligro de lesiones. Lleve siempre gafas de protección, calzado resistente y ropa adecuada cuando utilice el equipo.

CUIDADO ● El usuario del equipo será el responsable de posibles accidentes que involucren a otras personas o sus posesiones. ● Use el equipo únicamente con temperaturas de entre 0 °C y 40 °C. ● Almacene el equipo en un lugar con una temperatura de entre 0 °C y 40 °C.

Advertencias de seguridad del cortasetos

- No utilice el cortasetos en condiciones meteorológicas adversas, especialmente cuando haya riesgo de rayos. Esto disminuye el riesgo de ser alcanzado por un rayo.
- Mantenga todos los cables de alimentación lejos de la zona de corte. Los cables de alimentación pueden estar ocultos en setos o arbustos y pueden ser cortados accidentalmente por la cuchilla.
- Sujete el cortasetos únicamente por las superficies de agarre aisladas, ya que la cuchilla puede entrar en contacto con cables ocultos. El contacto de las cuchillas con un cable «vivo» puede hacer que las piezas de metal expuestas del cortasetos se «reaviven» y podrían provocar una descarga eléctrica al operador.
- Mantenga todas las partes del cuerpo alejadas de la cuchilla. No retire el material cortado ni sujete el material a cortar cuando las cuchillas estén en movimiento. Las cuchillas siguen moviéndose después de apagar el interruptor. Un momento de desatención mientras se maneja el cortasetos puede provocar graves lesiones personales.
- Cuando limpie el material atascado o realice el mantenimiento del cortasetos, asegúrese de que todos los interruptores están apagados y que el bloqueo de estado apagado está en posición de bloqueo. El accionamiento inesperado del cortasetos durante la limpieza de material atascado o el mantenimiento puede provocar graves lesiones personales.
- Lleve el cortasetos por el mango con la cuchilla parada y teniendo cuidado de no accionar ningún interruptor. El transporte adecuado del cortasetos disminuirá el riesgo de que se ponga en marcha de forma involuntaria y de que se produzcan lesiones personales con las cuchillas.
- Al transportar o guardar el cortasetos, use siempre la cubierta de las cuchillas. El manejo adecuado del cortasetos disminuirá el riesgo de que se

produzcan lesiones personales causadas por las cuchillas.

Advertencias de seguridad de la podadera para césped

- No utilice la podadera para césped en condiciones meteorológicas adversas, especialmente cuando haya riesgo de rayos. Esto disminuye el riesgo de ser alcanzado por un rayo.
- Mantenga todos los cables de alimentación lejos de la zona de corte. Los cables de alimentación pueden estar ocultos y pueden cortarse accidentalmente con la cuchilla.
- Sujete la podadera para césped únicamente por las superficies de agarre aisladas, ya que la cuchilla puede entrar en contacto con cables ocultos. El contacto de las cuchillas con un cable «vivo» puede hacer que las piezas de metal expuestas de la podadera para césped se «reaviven» y podrían provocar una descarga eléctrica al operador.
- Mantenga todas las partes del cuerpo alejadas de la cuchilla. No retire el material cortado ni sujete el material a cortar cuando las cuchillas estén en movimiento. Las cuchillas siguen moviéndose después de apagar el interruptor. Un momento de desatención mientras se maneja la podadera para césped puede provocar graves lesiones personales.
- Cuando limpie el material atascado o realice el mantenimiento de la podadera para césped, asegúrese de que el interruptor está apagado y que el bloqueo de estado apagado está en posición de bloqueo. El accionamiento inesperado de la podadera para césped durante la limpieza de material atascado o el mantenimiento puede provocar graves lesiones personales.
- Lleve la podadera para césped por el asa con la cuchilla parada y teniendo cuidado de no accionar ningún interruptor. El transporte adecuado de la podadera para césped disminuirá el riesgo de que se ponga en marcha de forma involuntaria y de que se produzcan lesiones personales con las cuchillas.
- Al transportar o guardar la podadera para césped, coloque siempre la cubierta de las cuchillas. El manejo adecuado de la podadera para césped disminuirá el riesgo de que se produzcan lesiones personales causadas por las cuchillas.

Instrucciones de seguridad adicionales

⚠ ADVERTENCIA ● El equipo no ha sido concebido para un uso por parte de niños o personas con capacidades corporales, sensoriales o psíquicas limitadas, ni tampoco por parte de personas no familiarizadas con estas instrucciones de empleo. Las condiciones locales pueden restringir la edad del usuario. ● Mantenga las manos y los pies alejados de la superficie de trabajo de corte, sobre todo cuando conecte el motor. ● Sustituya cualquier pieza desgastada o dañada antes de poner en funcionamiento el equipo. ● Evite una conexión involuntaria. Asegúrese de que el interruptor de conexión/desconexión se encuentra en la posición off antes de conectar la batería y de levantar o transportar el equipo. ● Utilice el equipo únicamente a la luz del día o con suficiente luz artificial. ● No acelere el paso, sino camine despacio durante el trabajo. Permanezca siempre en una postura segura y mantenga el equilibrio en todo momento, sobre todo al trabajar en pendientes.

● Compruebe que los componentes móviles funcionen correctamente y no se bloqueen, y que los componentes no estén rotos ni dañados. Encargue la reparación de un equipo dañado antes de utilizarlo. ● No use la fuerza al manejar el equipo. ● Desconecte el motor, retire la batería y asegúrese de que todos los componentes móviles se han detenido:

- Antes de realizar los ajustes.
- Antes de dejar el equipo sin supervisión.
- Antes de comprobar el equipo, limpiarlo o someterlo a un mantenimiento.
- Antes de retirar un obstáculo.
- Antes de cambiar accesorios.
- Después de haber encontrado un cuerpo extraño. Compruebe que el equipo está libre de daños o arrégelos, si los hay, antes de volver a poner el equipo en marcha.
- Si el equipo vibra de forma anómala. Compruebe que el equipo está libre de daños o arrégelos, si los hay, antes de volver a poner el equipo en marcha.
- Apague el motor si interrumpe el proceso de corte o para ir de un lugar de uso a otro.

⚠ PRECAUCIÓN ● Peligro de lesiones en caso de que las piezas móviles del equipo atrapen la ropa holgada, el cabello o las joyas. Mantenga la ropa y las joyas alejadas de las piezas móviles. Recójase el pelo largo hacia atrás. ● Solo el servicio de atención al cliente autorizado puede realizar las tareas de reparación. ● Al trabajar con el equipo, lleve pantalones largos y gruesos, calzados resistente y guantes bien colocados. Nunca trabaje descalzo. No lleve joyas, sandalias ni pantalones cortos.

Mantenimiento y conservación seguros

⚠ ADVERTENCIA ● Desconecte el motor, retire la batería y asegúrese de que todos los componentes móviles se han detenido:

- Antes de limpiar el equipo o someterlo a un mantenimiento.
- Antes de cambiar accesorios.
- Después de cada uso, retire la suciedad de las herramientas de corte con un cepillo duro y aplique un aceite adecuado para proteger contra la oxidación antes de colocar de nuevo la protección de la cuchilla. El fabricante recomienda utilizar un spray como protección contra la oxidación y para el engrase. Pregúntele al servicio de postventa cuál es el spray adecuado. Puede engrasar la herramienta de corte antes de cada uso de la forma descrita. ● Mantenga las herramientas de corte siempre limpias y afiladas. Las herramientas afiladas se controlan más fácilmente y no se bloquean tanto.
- Asegúrese de que todos los orificios de ventilación están libres de residuos. ● Peligro de lesiones por herramientas de corte afiladas. Tenga especial cuidado al retirar o colocar la protección de la cuchilla y al limpiar y engrasar el aparato.

⚠ PRECAUCIÓN ● Peligro de lesiones debido a herramientas de corte afiladas. Lleve guantes de protección antideslizantes y robustos al manipular la herramienta de corte. ● Peligro de lesiones por cuchilla descubierta. Coloque la protección de la cuchilla si no utiliza el equipo, incluso durante pausas de trabajo breves. ● Mantenga las empuñaduras secas, limpias y libres de aceite y lubricante. ● Utilice únicamente accesorios y recambios autorizados por el fabricante. Los accesorios y recambios originales garantizan un servicio seguro y sin fallos del equipo.

Nota ● Los trabajos de servicio y mantenimiento solo pueden ser realizados por personal técnico cualificado y especialmente formado. Recomendamos enviar el producto a reparar a un centro de servicio autorizado.

Transporte y almacenamiento seguros

⚠ PRECAUCIÓN ● Para evitar accidentes y lesiones, solo debe transportar y almacenar el equipo con la protección de la cuchilla instalada. ● Peligro de lesiones y daños en el equipo. Asegure el equipo durante el traslado para evitar que se mueva o se caiga.

CUIDADO ● Retire todos cuerpos extraños del equipo antes de transportarlo o almacenarlo. ● Almacene el equipo en un lugar seco y bien ventilado al que los niños no tengan acceso. Mantenga el equipo alejado de sustancias corrosivas como productos químicos de jardinería. ● No almacene el equipo en el exterior.

Riesgos residuales

⚠ ADVERTENCIA

- Aunque el equipo se use según su uso previsto, existen ciertos riesgos residuales. Pueden surgir los siguientes peligros durante el uso del equipo:
- Lesiones por contacto directo con las herramientas de corte. Mantenga las herramientas de corte alejadas del cuerpo y por debajo de la altura de la cadera. Utilice la protección de la cuchilla cuando no esté cortando.
- La vibración puede causar lesiones. Use la herramienta adecuada para cada trabajo, use las empuñaduras previstas y limite el tiempo de trabajo y la exposición.
- El ruido puede causar daños auditivos. Use protección para oídos y limite la carga sobre estos.

Reducción del riesgo

⚠ PRECAUCIÓN

- Utilizar el equipo durante un período de tiempo prolongado puede producir trastornos circulatorios en las manos relacionados con la vibración. No puede establecerse una duración general válida para el uso de la motosierra porque depende de muchos factores:
- Predisposición personal a padecer trastornos circulatorios graves (dedos fríos con frecuencia, picor en las manos)
- Temperatura ambiente baja. Lleve guantes calientes para protegerse las manos.
- Trastorno circulatorio limitado mediante un agarre firme.
- Un funcionamiento continuo resulta más perjudicial que un uso interrumpido con pausas.

En el caso de un uso regular prolongado del equipo y de la aparición repetida de los síntomas (p. ej. picor en las manos, dedos fríos), debe consultar a su médico.

Uso previsto

El cortacésped y el cortasetos, accionados con batería, están diseñados únicamente para el uso privado.

El cortacésped y cortasetos, accionados con batería, están destinados para trabajar en zonas bien ventiladas al aire libre.

El uso previsto del cortacésped es como equipo para cortar la hierba con facilidad.

El uso previsto del cortasetos es como equipo para cortar arbustos, setos y matorrales con facilidad.

Cuando se utiliza el cortacésped con el asa telescópica, el equipo sirve para cortar fácilmente los bordes del césped.

No se permite ningún uso distinto al descrito.

Protección del medioambiente



Los materiales de embalaje son reciclables. Eliminar los embalajes de forma respetuosa con el medioambiente.



Los equipos eléctricos y electrónicos contienen materiales reciclables y, a menudo, componentes, como baterías, acumuladores o aceite, que suponen un peligro potencial para la salud de las

personas o el medio ambiente en caso de manipularse o eliminarse de forma inadecuada. Sin embargo, dichos componentes son necesarios para un funcionamiento adecuado del equipo. Los equipos identificados con este símbolo no pueden eliminarse con la basura doméstica.

Avisos sobre sustancias contenidas (REACH)

Encontrará información actualizada sobre las sustancias contenidas en: www.kaercher.de/REACH

Accesorios y recambios

Utilice únicamente accesorios y recambios originales, estos garantizan un servicio seguro y fiable del equipo. Encontrará información sobre los accesorios y recambios en www.kaercher.com.

Volumen de suministro

El volumen de suministro del equipo se muestra en el embalaje. Compruebe la integridad del volumen de suministro durante el desembalaje. Póngase en contacto con su distribuidor si faltan accesorios o en caso de daños de transporte.

Dispositivos de seguridad

⚠ PRECAUCIÓN

Dispositivo de seguridad faltantes o modificados
Los dispositivos de seguridad velan por su seguridad. Nunca modifique ni manipule los dispositivos de seguridad.

Protección de la cuchilla

La protección de la cuchilla es un dispositivo de seguridad importante del cortacésped y el cortasetos. No utilice la protección de la cuchilla si está dañada; por el contrario, sustitúyala inmediatamente.

Tecla de desbloqueo de la tecla On/Off

La tecla de desbloqueo de la tecla On/Off bloquea la tecla On/Off y evita así el arranque incontrolado del equipo.

Símbolos en el equipo

	Signos de advertencia generales.
	Lea el manual de instrucciones del equipo, de la batería y del cargador, así como todas las instrucciones de seguridad, antes de utilizar el equipo.
	No exponga el equipo a la lluvia ni a condiciones de gran humedad.

	Peligro de cortes. No toque los filos cortantes ni las cuchillas en movimiento. Mantenga las partes del cuerpo alejadas de las cuchillas.
	El nivel de presión acústica garantizado indicado en la etiqueta es de 85 dB.

Descripción del equipo

Figura véanse las páginas de gráfico

Figura A

- ① Equipo (GSH son las siglas en alemán de cortacésped y cortasetos)
- ② Indicador del estado de carga
- ③ Empuñadura
- ④ Terminal de carga
- ⑤ Llave de seguridad
- ⑥ Tecla de desbloqueo de la tecla On/Off
- ⑦ Tecla On/Off
- ⑧ Alojamiento de las tijeras
- ⑨ Cortasetos
- ⑩ Tecla de desbloqueo
- ⑪ Cuchilla
- ⑫ Cargador
- ⑬ Protección de la cuchilla (cortasetos)
- ⑭ Protección de la cuchilla (cortacésped)
- ⑮ Cortacésped

Asa telescópica (disponible opcionalmente)

Figura B

- ① Asa telescópica
- ② Empuñadura
- ③ Tecla de desbloqueo de la tecla On/Off
- ④ Tecla On/Off
- ⑤ Corredera de desbloqueo
- ⑥ Receptáculo
- ⑦ Tuerca racor

Montaje

Montaje de la protección de la cuchilla

⚠ PELIGRO

Peligro de cortes por cuchillas afiladas y en caso de conexión accidental del equipo.

Evite la conexión involuntaria del equipo.

Durante todos los trabajos en el equipo, lleve gafas y guantes de protección.

Monte siempre la protección de la cuchilla antes de trabajar con el equipo y antes de transportarlo.

1. Coloque la protección de la cuchilla sobre la cuchilla.

Figura C

Montaje del cortacésped o el cortasetos

⚠ PELIGRO

Peligro de cortes por cuchillas afiladas y en caso de conexión accidental del equipo.

Evite la conexión involuntaria del equipo.

Durante todos los trabajos en el equipo, lleve gafas y guantes de protección.

Monte siempre la protección de la cuchilla antes de trabajar con el equipo y antes de transportarlo.

1. Seleccionar el cortacésped o el cortasetos en función de la finalidad de uso.
2. Montar la protección de la cuchilla, véase el capítulo *Montaje de la protección de la cuchilla*.
3. Montar el cortacésped o el cortasetos en el equipo:

Figura D

- a Insertar el cortacésped o el cortasetos en el alojamiento de las tijeras tal y como se muestra.
- b Presionar el cortacésped o el cortasetos contra el alojamiento de las tijeras hasta que encaje de forma audible.

Indicador del estado de carga

Tras conectar el equipo, se muestra el estado de carga de la batería.

Figura F

Montaje del asa telescópica (opcional)

Con el asa telescópica, incluso los bordes del césped más largos se pueden cortar cómodamente mientras se camina.

El asa telescópica está disponible opcionalmente.

1. Aflojar la tuerca racor y separar un poco el asa telescópica, véase el capítulo *Cortar el césped con el cortacésped con asa telescópica*.

Esto facilita el deslizamiento del receptáculo sobre el asa telescópica.

2. Empujar el receptáculo sobre el asa telescópica tal y como se muestra hasta que encaje de forma audible.

Figura H

Nota

El receptáculo no puede retirarse del asa telescópica una vez enganchado.

Manejo

⚠ PELIGRO

Peligro de cortes por cuchillas afiladas y en caso de conexión accidental del equipo.

Las cuchillas pueden causar lesiones graves por corte. No toque las cuchillas.

Durante todos los trabajos en o con el equipo, lleve gafas y guantes de protección.

Evite la conexión involuntaria del equipo.

Si el equipo se desconecta automáticamente debido a una sobrecarga, suelte inmediatamente la tecla On/Off.

Esperar a que el equipo vuelva a estar listo para funcionar antes de volver a conectarlo.

⚠ ADVERTENCIA

Peligro de lesiones por piezas proyectadas.

Las cuchillas pueden proyectar piezas sueltas.

Antes de comenzar los trabajos, compruebe la presencia en la zona de trabajo de objetos que podrían salir disparados, p. ej. alambres, piedras o cristal.

Durante todos los trabajos en el equipo, lleve gafas y guantes de protección, así como protección para oídos.

CUIDADO

Peligro de daños debido a o en las cuchillas.

Las cuchillas pueden dañar objetos.

Los objetos duros pueden dañar las cuchillas.

Antes de comenzar los trabajos, compruebe la presencia de objetos en la zona de trabajo, p. ej., cuerdas, mangueras, conductos, cables, varillas metálicas o mallas metálicas, y mantenga una distancia suficiente.

Corte del césped con el cortacésped

1. Montar el cortacésped, véase el capítulo *Montaje del cortacésped o el cortasetos*.
2. Retirar la protección de la cuchilla.
3. Introducir la llave de seguridad.

Figura E

4. Conectar el equipo:

Figura I

- a Mantener pulsada la tecla de desbloqueo de la tecla On/Off.
El equipo se pone en marcha.
Ahora se puede soltar la tecla de desbloqueo de la tecla On/Off.
- b Pulsar la tecla On/Off.
Para detener el equipo, soltar la tecla On/Off.

5. Mantener la cuchilla paralela al suelo.

Figura J

Cortar el césped con el cortacésped con asa telescópica

1. Montar el cortacésped en el equipo, véase el capítulo *Montaje del cortacésped o el cortasetos*.

Nota

Por razones de seguridad, el cortasetos no puede utilizarse con el asa telescópica. Por lo tanto, si el cortasetos está montado, el equipo no puede introducirse en el receptáculo. No realice ningún tipo de modificación en el cortasetos.

2. Empujar el equipo en el receptáculo tal y como se muestra hasta el tope.

Figura K

Nota

Para extraer el equipo, sacarlo del receptáculo.

Figura L

3. Para cortar césped en incisos, por ejemplo, girar el equipo hacia la izquierda o la derecha:

Figura M

- a Tirar de la corredera de desbloqueo en la dirección de la flecha y mantenerla así.
- b Girar el equipo con el receptáculo 90° hacia la izquierda o hacia la derecha.
- c Soltar la corredera de desbloqueo.
El receptáculo encaja.

4. Ajustar la longitud del asa telescópica si es necesario:

Figura N

- a Aflojar la tuerca racor.
- b Retraer o extraer el asa telescópica.
- c Apretar la tuerca racor.

5. Retirar la protección de la cuchilla.

6. Conectar el equipo con la tecla On/Off del asa telescópica:

Figura O

- a Mantener pulsada la tecla de desbloqueo de la tecla On/Off del asa telescópica.
- b Pulsar la tecla On/Off del asa telescópica.

El equipo se pone en marcha.

Ahora se puede soltar la tecla de desbloqueo de la tecla On/Off.

Para detener el equipo, soltar la tecla On/Off.

Nota

Si el equipo está montado en el asa telescópica, la tecla On/Off del equipo no tiene ninguna función.

⚠ PELIGRO

Peligro de lesiones al levantar el equipo con el asa telescópica.

El equipo no puede guiarse con seguridad al levantarlo con el asa telescópica, puede descontrolarse y provocar cortes o contusiones.

No levante el equipo con el asa telescópica.

Guíe el equipo únicamente con las ruedas en el suelo.

7. Guiar el equipo con el asa telescópica.

Figura P

Figura Q

Corte de arbustos/setos/matorrales con el cortasetos

1. Montar el cortasetos, véase el capítulo *Montaje del cortacésped o el cortasetos*.

2. Conectar el equipo:

Figura I

- a. Mantener pulsada la tecla de desbloqueo de la tecla On/Off.
- b. Pulsar la tecla On/Off.
El equipo se pone en marcha.
Ahora se puede soltar la tecla de desbloqueo de la tecla On/Off.
Para detener el equipo, soltar la tecla On/Off.

3. Cortar arbustos/setos/matorrales con el cortasetos. Al cortar setos, mantener las cuchillas paralelas al seto.

Figura R

Cambio de cortacésped y cortasetos

⚠ PELIGRO

Peligro de cortes por cuchillas afiladas y en caso de conexión accidental del equipo.

Asegúrese de no pulsar la tecla On/Off mientras introduce la llave de seguridad.

Evite la conexión involuntaria del equipo.

Durante todos los trabajos en el equipo, lleve gafas y guantes de protección. Monte siempre la protección de la cuchilla antes de trabajar con el equipo y antes de transportarlo.

1. Soltar la tecla On/Off.
El equipo se desconecta.
2. Sacar la llave de seguridad del equipo.
3. Montar la protección de la cuchilla en el cortacésped y el cortasetos, véase el capítulo *Montaje de la protección de la cuchilla*.
4. Desmontar el cortacésped o el cortasetos del equipo:

Figura S

- a. Pulsar simultáneamente las dos teclas de desbloqueo.
- b. Retirar el cortacésped o el cortasetos del alojamiento de las tijeras.

5. Montar el cortacésped o el cortasetos en el equipo:

Figura D

- a. Insertar el cortacésped o el cortasetos en el alojamiento de las tijeras tal y como se muestra.
- b. Presionar el cortacésped o el cortasetos contra el alojamiento de las tijeras hasta que encaje de forma audible.

Carga de la batería

- Los pilotos de control LED muestran el estado de carga actual de la batería.
- Al cargar la batería completamente descargada, parpadearán los 3 pilotos de control LED sucesivamente de abajo a arriba.
- Cuando se alcanza 1/3 de la carga de la batería, el LED inferior permanece iluminado, y los dos LED superiores siguen parpadeando.
- Cuando se alcanzan 2/3 de la carga de la batería, los dos LED inferiores permanecen iluminados, y el LED superior sigue parpadeando.
- Una vez cargada por completo la batería, los 3 pilotos de control LED siguen encendidos durante 60 minutos. Pasado este tiempo se apagan.

Figura G

1. Enchufar el cargador en la caja de enchufe.
2. Enchufar el cargador en el terminal de carga.

Finalización del servicio

1. Retirar la llave de seguridad.
2. Limpie el equipo (consulte el capítulo *Limpieza del equipo*).
3. Engrasar las cuchillas, véase el capítulo *Lubricación de las cuchillas*.
4. Montar la protección de la cuchilla, véase el capítulo *Montaje de la protección de la cuchilla*.

Transporte

⚠ PRECAUCIÓN

Riesgo de daños y lesiones

Tenga en cuenta el peso del equipo durante el transporte.

1. Soltar la tecla On/Off.
El equipo se desconecta.
2. Sacar la llave de seguridad del equipo.
3. Montar la protección de la cuchilla, véase el capítulo *Montaje de la protección de la cuchilla*.
4. Desmontar el cortacésped o el cortasetos del equipo, véase el capítulo *Cambio de cortacésped y cortasetos*.
5. Antes de transportar el equipo y los accesorios con un vehículo, almacénelos o fíjelos para que no se deslicen o salgan despedidos al acelerar, frenar, tomar una curva o en caso de accidente.

Almacenamiento

1. Soltar la tecla On/Off.
El equipo se desconecta.
2. Sacar la llave de seguridad del equipo.
3. Limpiar el equipo, véase el capítulo *Limpieza del equipo*.
4. Montar la protección de la cuchilla, véase el capítulo *Montaje de la protección de la cuchilla*.

⚠ PRECAUCIÓN

Inobservancia del peso

Peligro de lesiones y daños

Tenga en cuenta el peso del equipo para su almacenamiento.

CUIDADO

Peligro de daños por almacenamiento incorrecto.

Un almacenamiento incorrecto puede dañar el equipo. Almacene el equipo en un lugar interior seco y bien ventilado.

No exponga el equipo a la luz solar directa durante mucho tiempo.

Mantenga el equipo alejado de sustancias corrosivas como productos químicos de jardinería y sales de deshielo.

5. Almacenar el equipo en un lugar interior seco y bien ventilado.

Conservación y mantenimiento

⚠ PELIGRO

Peligro de cortes por cuchillas afiladas y en caso de conexión accidental del equipo.

Retire la llave de seguridad del equipo antes de realizar trabajos en él.

Asegúrese de que la tecla On/Off no está pulsada.

Evite la conexión involuntaria del equipo.

Durante todos los trabajos en el equipo, lleve gafas y guantes de protección.

Monte siempre la protección de la cuchilla antes de trabajar con el equipo y antes de transportarlo.

Limpieza del equipo

CUIDADO

Peligro de daños por limpieza incorrecta.

Limpie el equipo únicamente con cepillos de mano y paños húmedos.

No utilice detergentes que contengan disolventes.

No sumerja el equipo en agua u otros líquidos.

No limpie el equipo con un chorro de agua de manguera o de alta presión.

1. Soltar la tecla On/Off.

El equipo se desconecta.

2. Sacar la llave de seguridad del equipo.

3. Retirar los desechos de corte con un cepillo de mano.

Figura T

4. Eliminar la resina de las cuchillas, por ejemplo, con el quitamanchas universal RM 769 de Kärcher.

5. Lubricar las cuchillas del cortacésped o el cortasetos, véase el capítulo *Lubricación de las cuchillas*.

6. Montar la protección de la cuchilla, véase el capítulo *Montaje de la protección de la cuchilla*.

7. En caso necesario, limpiar el equipo con un paño húmedo.

Nota

Limpiar del mismo modo el asa telescópica disponible opcionalmente.

Lubricación de las cuchillas

Nota

Para mantener la calidad de las cuchillas y unos resultados de corte óptimos, aplicar un poco de aceite en spray o aceite fino líquido de motor a las cuchillas del cortacésped y el cortasetos después de cada uso.

1. Soltar la tecla On/Off.

El equipo se desconecta.

2. Sacar la llave de seguridad del equipo.

3. Limpiar el equipo, véase el capítulo *Limpieza del equipo*.

4. Colocar el equipo sobre una superficie horizontal, nivelada y resistente al aceite.

Figura U

5. Aplicar una fina capa de aceite a las cuchillas del cortacésped y el cortasetos.

6. Conectar el equipo y dejarlo funcionar brevemente.

7. Montar la protección de la cuchilla, véase el capítulo *Montaje de la protección de la cuchilla*.

8. Limpiar la base y eliminar los residuos de aceite de forma respetuosa con el medio ambiente y de acuerdo con la normativa local.

Ayuda en caso de fallos

A menudo, las causas de las averías son simples y pueden solucionarse con ayuda del siguiente resumen. En caso de duda o averías no mencionadas aquí, póngase en contacto con el servicio de postventa.

Con el paso del tiempo, la capacidad de la batería disminuye aunque se conserve correctamente, por lo que ya no se alcanzará el tiempo de marcha completo aunque esté completamente cargada. Esto no se considera una avería.

Fallo	Causa	Solución
El equipo no funciona.	La llave de seguridad no se encuentra correctamente colocada en el equipo.	1. Presionar la llave de seguridad en el alojamiento del equipo hasta que se sienta resistencia.
	El estado de carga de la batería es demasiado bajo.	1. Cargar la batería, véase el capítulo <i>Carga de la batería</i> .
	La batería está sobrecalentada.	1. Dejar que la batería se enfríe. Nota <i>La batería puede estar muy caliente.</i> 2. No colocar el equipo al sol.
	La batería o el cargador están defectuosos.	1. Sustituir la batería o el cargador, véase el capítulo <i>Uso previsto</i> .
El equipo se detiene durante el funcionamiento	El equipo está sobrecalentado	1. Interrumpir el trabajo y dejar enfriar el equipo.

Códigos de error y descripción de los errores

Indicador del estado de carga	Descripción de los errores	Solución de errores
Un LED parpadea lentamente y el motor está apagado.	La batería está completamente descargada.	1. Cargar la batería, véase el capítulo <i>Carga de la batería</i> .

Todos los LED parpadean 2 veces cada 2 s y el motor está apagado.	Las cuchillas están bloqueadas o sucias.	<ol style="list-style-type: none"> 1 Soltar la tecla On/Off. 2 Comprobar si hay cuerpos extraños duros entre las cuchillas y retirarlos si es necesario. 3 Limpiar y engrasar las cuchillas, véase el capítulo <i>Limpieza del equipo</i>.
	La función de protección térmica del motor está activada.	<ol style="list-style-type: none"> 1 Dejar enfriar el equipo. Utilice y almacene el equipo únicamente dentro del rango de temperatura previsto.
Todos los LED parpadean 5 veces cada 2 s.	La función de protección térmica de la batería está activada.	<ol style="list-style-type: none"> 1 Soltar la tecla On/Off. 2 Dejar enfriar/calentar el equipo. Utilice y almacene el equipo únicamente dentro del rango de temperatura previsto. 3 Si el error continúa, póngase en contacto con su distribuidor o con un servicio de postventa autorizado.

Garantía

En cada país se aplican las condiciones de garantía indicadas por nuestra compañía distribuidora autorizada. Subsanamos cualquier fallo en su equipo de forma gratuita dentro del plazo de garantía siempre que la causa se deba a un fallo de fabricación o material. En caso de garantía, póngase en contacto con su distribuidor o con el servicio de postventa autorizado más próximo presentando la factura de compra. (Dirección en el reverso)

Datos técnicos

Datos de potencia del equipo

Tensión nominal	V	3,6
Revoluciones a ralentí	/min	1050
Anchura de corte cortacésped	mm	80
Longitud de corte cortasetos	mm	110
Distancia entre cuchillas cortasetos	mm	8

Valores calculados conforme a EN 62841-1 y EN 62841-4-5: Grass shears

Nivel de vibraciones mano-brazo	m/s ²	2,6
Inseguridad K	m/s ²	1,5
Nivel de presión acústica L _{pA}	dB(A)	72
Inseguridad K _{pA}	dB(A)	3
Intensidad acústica L _{WA}	dB(A)	81
Inseguridad K _{pA}	dB(A)	3

Valores calculados conforme a EN 62841-1 y EN 62841-4-2: Shrub shears

Nivel de vibraciones mano-brazo	m/s ²	2,7
Inseguridad K	m/s ²	1,5
Nivel de presión acústica L _{pA}	dB(A)	74
Inseguridad K _{pA}	dB(A)	3
Intensidad acústica L _{WA} garantizada	dB(A)	85

Peso y dimensiones

Peso con cortacésped	kg	0,64
Peso con cortasetos	kg	0,69
Largo x ancho x alto (con cortacésped, sin batería, sin protección de la cuchilla)	mm	306 x 83 x 132

Largo x ancho x alto (con cortase- tos, sin batería, sin protección de la cuchilla)	mm	392 x 81 x 132
---	----	-------------------

Reservado el derecho a realizar modificaciones.

Nivel de vibraciones

⚠ ADVERTENCIA

El nivel de vibraciones indicado se ha medido mediante un procedimiento de prueba estándar y puede utilizarse para comparación del equipo.

El nivel de vibraciones indicado puede utilizarse en una evaluación provisional de la carga.

Dependiendo de la forma en que se utilice el equipo, la emisión de vibraciones durante el uso momentáneo del equipo puede diferir del valor total indicado.

Determine las medidas para su protección en función de la estimación de la carga según las condiciones reales de uso. Tenga en cuenta todas las fases del ciclo de servicio. Es decir, por ejemplo, además del tiempo de servicio, considere los tiempos en que el equipo está desconectado y fuera de servicio.

Declaración de conformidad UE

Por la presente declaramos que la máquina designada a continuación cumple, en lo que respecta a su diseño y tipo constructivo así como a la versión puesta a la venta por nosotros, las normas básicas de seguridad y sobre la salud que figuran en las directivas comunitarias correspondientes. Si se producen modificaciones no acordadas en la máquina, esta declaración pierde su validez.

Producto: Cortacésped y cortasetos con batería

Tipo: GSH 2 Plus

Directivas UE aplicables

2006/42/CE (+2009/127/CE)
2014/30/UE
2000/14/CE (+2005/88/CE)
2011/65/UE

Normas armonizadas aplicadas

EN 55014-1: 2017 + A1: 2020
EN 55014-2: 1997+A1: 2001+A2: 2008
EN 62841-1:2015+A11
EN 62841-4-2:2019+A1+A11
EN 62841-4-5:2021+A11
EN IEC 63000: 2018

Procedimiento de evaluación de la conformidad aplicado

2000/14/CE modificada por 2005/88/CE: Anexo V (solo con cortasetos)

Intensidade acústica dB(A)

Medida: 81,1

Garantizada: 85

Los abajo firmantes actúan en nombre y con la autorización de la junta directiva.



H. Jenner

Chairman of the Board of Management



S. Reiser

Manager Regulatory Affairs & Certification

Responsable de documentación:

S. Reiser

Alfred Kärcher SE & Co. KG

Alfred-Kärcher-Str. 28 - 40

71364 Winnenden (Germany)

Tel.: +49 7195 14-0

Fax: +49 7195 14-2212

Winnenden, 01/06/2023

Índice

Avisos de segurança	62
Utilização prevista	66
Proteção do meio ambiente	66
Acessórios e peças sobressalentes	66
Volume do fornecimento	66
Unidades de segurança	66
Símbolos no aparelho	66
Descrição do aparelho	66
Montagem	67
Operação	67
Transporte	69
Armazenamento	69
Conservação e manutenção	69
Ajuda em caso de avarias	69
Garantia	70
Dados técnicos	70
Declaração de conformidade UE	71

Avisos de segurança



Antes de utilizar o aparelho pela primeira vez, leia este manual de instruções original e os avisos de segurança, bem como o manual de instruções original e os avisos de segurança fornecidas com a bateria e o carregador.

Proceda em conformidade.

Conservar todos os manuais de instruções para referência ou utilização futura.

Além das indicações que constam dos manuais de instruções, é necessário observar as prescrições gerais de segurança e as prescrições para a prevenção de acidentes do legislador.

Níveis de perigo

⚠ PERIGO

• Aviso de um perigo iminente, que pode provocar ferimentos graves ou morte.

⚠ ATENÇÃO

• Aviso de uma possível situação de perigo, que pode provocar ferimentos graves ou morte.

⚠ CUIDADO

• Aviso de uma possível situação de perigo, que pode provocar ferimentos ligeiros.

ADVERTÊNCIA

• Aviso de uma possível situação de perigo, que pode provocar danos materiais.

Instruções gerais de segurança para ferramentas elétricas

⚠ ATENÇÃO

• **Leia todos os avisos de segurança, instruções, ilustrações e especificações fornecidos com esta ferramenta elétrica.**

O não cumprimento de todas as instruções listadas abaixo pode resultar em choque elétrico, incêndio e/ou ferimentos graves. **Guarde todos os avisos e instruções para referência futura.**

O termo "ferramenta elétrica" nos avisos refere-se à sua ferramenta elétrica alimentada pela rede elétrica (com fio) ou pela bateria (sem fio).

1 Segurança na área de trabalho

- Manter a área de trabalho limpa e bem iluminada.** Áreas desorganizadas ou escuras convidam a acidentes.
- Não utilize ferramentas elétricas em atmosferas explosivas, tais como na presença de líquidos, gases ou poeiras inflamáveis.** As ferramentas elétricas produzem faíscas que podem inflamar o pó ou fumos.
- Mantenha as crianças e os transeuntes afastados quando estiver a utilizar uma ferramenta elétrica.** As distrações podem fazer com que se perca o controlo.

2 Segurança elétrica

- As fichas das ferramentas elétricas devem corresponder à tomada. Nunca modifique a ficha de forma alguma. Não utilize quaisquer fichas adaptadoras com ferramentas elétricas ligadas à terra.** As fichas não modificadas e as tomadas correspondentes reduzem o risco de choque elétrico.
- Evite o contacto do corpo com superfícies ligadas à terra, tais como tubos, radiadores, fogões e frigoríficos.** Existe um risco acrescido de choque elétrico se o seu corpo estiver ligado à terra.
- Não exponha as ferramentas elétricas à chuva ou a condições de humidade.** A entrada de água numa ferramenta elétrica aumenta o risco de choque elétrico.
- Não utilize o cabo de forma abusiva. Nunca utilize o cabo para transportar, puxar ou desligar a ferramenta elétrica da tomada. Mantenha o cabo afastado do calor, óleo, arestas afiadas ou peças em movimento.** Os cabos danificados ou emaranhados aumentam o risco de choque elétrico.
- Quando utilizar uma ferramenta elétrica no exterior, utilize um cabo de extensão adequado para utilização no exterior.** A utilização de um cabo adequado para utilização no exterior reduz o risco de choque elétrico.
- Se for inevitável operar uma ferramenta elétrica num local húmido, utilize uma fonte de alimentação protegida por um dispositivo de corrente residual (RCD).** A utilização de um RCD reduz o risco de choque elétrico.

3 Segurança pessoal

- Mantenha-se alerta, veja o que está a fazer e use o bom senso quando utilizar uma ferramen-**

- menta elétrica. Não utilize uma ferramenta elétrica se estiver cansado ou sob a influência de drogas, álcool ou medicamentos.** *Um momento de desatenção durante a operação da ferramenta elétrica pode resultar em ferimentos graves.*
- b Utilize equipamento de proteção individual. Use sempre proteção para os olhos.** *O equipamento de proteção, como uma máscara antipoeiras, sapatos de segurança antiderrapantes, capacete ou proteção auditiva, utilizado em condições adequadas, reduzirá os ferimentos pessoais.*
- c Evite a ligação involuntária. Certifique-se de que o interruptor está na posição de desligado antes de ligar a fonte de alimentação e/ou a bateria, pegar ou transportar a ferramenta.** *Transportar ferramentas elétricas com o dedo no interruptor ou ligar ferramentas elétricas que tenham o interruptor ligado convida a acidentes.*
- d Retire qualquer chave de ajuste ou chave de porcas antes de ligar a ferramenta elétrica.** *Uma chave de porcas ou uma chave deixada presa a uma parte rotativa da ferramenta elétrica pode provocar ferimentos pessoais.*
- e Não se estique demasiado com a ferramenta elétrica nas mãos. Mantenha sempre os pés bem assentes e o equilíbrio.** *Isto permite um melhor controlo da ferramenta elétrica em situações inesperadas.*
- f Vista-se corretamente. Não use roupas largas ou joias. Mantenha o cabelo, o vestuário e as luvas afastados das peças em movimento.** *Vestuário largo, joias ou cabelos compridos podem ficar presos em peças móveis.*
- g Se existirem dispositivos para a ligação de instalações de extração e recolha de poeiras, certifique-se de que estes estão ligados e são utilizados corretamente.** *A utilização da recolha de poeiras pode reduzir os riscos relacionados com as poeiras.*
- h Não deixe que a familiaridade adquirida com a utilização frequente de ferramentas lhe permita tornar-se complacente e ignorar os princípios de segurança das ferramentas.** *Uma ação descuidada pode causar ferimentos graves numa fração de segundo.*
- 4 Utilização e manutenção de ferramentas elétricas**
- a Não force a ferramenta elétrica. Utilize a ferramenta elétrica correta para a sua aplicação.** *A ferramenta elétrica correta fará o trabalho de forma melhor e mais segura ao ritmo para o qual foi concebida.*
- b Não utilize a ferramenta elétrica se o interruptor não a ligar e desligar.** *Qualquer ferramenta elétrica que não possa ser controlada com o interruptor é perigosa e deve ser reparada.*
- c Desligue a ficha da fonte de alimentação e/ou a bateria da ferramenta elétrica antes de efetuar quaisquer ajustes, mudar acessórios ou guardar as ferramentas elétricas.** *Estas medidas preventivas de segurança reduzem o risco de arranque acidental da ferramenta elétrica.*
- d Guarde as ferramentas elétricas inativas fora do alcance das crianças e não permita que pessoas não familiarizadas com a ferramenta elétrica ou com estas instruções operem a**
- ferramenta elétrica.** *As ferramentas elétricas são perigosas nas mãos de utilizadores sem formação.*
- e Submeta as ferramentas elétricas a manutenção. Verifique se as peças móveis estão desalinhadas ou presas, se há peças partidas ou qualquer outra condição que possa afetar o funcionamento da ferramenta elétrica. Se estiver danificada, mande reparar a ferramenta elétrica antes de a utilizar.** *Muitos acidentes são causados por ferramentas elétricas com uma manutenção deficiente.*
- f Mantenha as ferramentas de corte afiadas e limpas.** *As ferramentas de corte com manutenção adequada e arestas de corte afiadas têm menos probabilidades de se prenderem e são mais fáceis de controlar.*
- g Utilize a ferramenta elétrica, os acessórios e as brocas, etc., de acordo com estas instruções, tendo em conta as condições de trabalho e o trabalho a efetuar.** *A utilização da ferramenta elétrica para outros fins que não os previstos pode resultar numa situação perigosa.*
- h Mantenha as pegas e as superfícies de agarrar secas, limpas e isentas de óleo e gordura.** *As pegas e superfícies de agarrar escorregadias não permitem um manuseamento e controlo seguros da ferramenta em situações inesperadas.*
- 5 Utilização e cuidados com a ferramenta de bateria**
- a Recarregar apenas com o carregador especificado pelo fabricante.** *Um carregador que seja adequado para um tipo de bateria pode criar um risco de incêndio quando utilizado com outra bateria.*
- b Utilize as ferramentas elétricas apenas com baterias especificamente concebidas para o efeito.** *A utilização de quaisquer outras baterias pode criar um risco de ferimentos e de incêndio.*
- c Quando a bateria não estiver a ser utilizada, mantenha-a afastada de outros objetos metálicos, como cliques de papel, moedas, chaves, pregos, parafusos ou outros pequenos objetos metálicos, que possam fazer uma ligação de um terminal a outro.** *Um curto-circuito entre os terminais da bateria pode provocar queimaduras ou um incêndio.*
- d Em condições de abuso, pode ser expelido líquido da bateria; evite o contacto. Em caso de contacto accidental, lave com água. Se o líquido entrar em contacto com os olhos, procure adicionalmente ajuda médica.** *O líquido ejetado da bateria pode provocar irritações ou queimaduras.*
- e Não utilize uma bateria ou ferramenta que esteja danificada ou modificada.** *As baterias danificadas ou modificadas podem apresentar um comportamento imprevisível, resultando em incêndio, explosão ou risco de ferimentos.*
- f Não exponha a bateria ou a ferramenta ao fogo ou a temperaturas excessivas.** *A exposição ao fogo ou a temperaturas superiores a 130 °C pode provocar uma explosão.*
- g Siga todas as instruções de carregamento e não carregue a bateria ou a ferramenta fora do intervalo de temperatura especificado nas instruções.** *O carregamento incorreto ou a tem-*

peraturas fora do intervalo especificado pode danificar a bateria e aumentar o risco de incêndio.

6 Manutenção

- a **A manutenção da ferramenta elétrica deve ser efetuada por um técnico qualificado, utilizando apenas peças de substituição idênticas.** Deste modo, garante-se a segurança da ferramenta elétrica.
- b **Nunca efetue a manutenção de baterias danificadas.** A manutenção das baterias só deve ser efetuada pelo fabricante ou por prestadores de serviços autorizados.

Operação segura do aparador de relva e arbustos com bateria

⚠ PERIGO • Risco de ferimentos graves em caso de projecção de objectos ou se ficarem presos fios ou cordas na ferramenta de corte. Antes da utilização, inspeccione minuciosamente a área de trabalho quanto a objectos como pedras, paus, metal, fios, ossos ou brinquedos e remova-os.

⚠ ATENÇÃO • O aparelho não se destina a ser utilizado por pessoas com capacidades físicas, sensoriais ou mentais limitadas ou sem experiência e/ou conhecimentos. • Mantenha crianças e outras pessoas afastadas da área de trabalho enquanto estiver a utilizar o aparelho. • Nunca utilize o aparelho se o interruptor de corte/início no punho não estiver ligado ou desligado correctamente. • Perigo de lesões! As ferramentas de corte continuam a rodar depois de o motor ser desligado. • Ferimentos graves e danos no aparelho. Certifique-se de que a ferramenta de corte está montada correctamente e fixada de forma correcta antes de colocar o aparelho em operação. • Não utilize o aparelho se existir o risco de relâmpago. • Nunca coloque em operação um aparelho que não esteja completamente equipado ou que tenha sido submetido a modificações não autorizadas. • Nunca utilize o aparelho se os dispositivos de protecção estiverem danificados ou sem os dispositivos de protecção montados.

• Desligue o aparelho em caso de avaria ou acidente e retire o conjunto da bateria. Apenas deve colocar o aparelho novamente em funcionamento depois de este ter sido verificado por um serviço de assistência técnica autorizado.

⚠ CUIDADO • Familiarize-se com os elementos de comando e a utilização adequada do aparelho. • Perigo de lesões, se vestuário solto, o cabelo ou joias forem colhidos por peças móveis. Mantenha o vestuário e as joias afastados das peças móveis da máquina. Apanhe o cabelo comprido. • Risco de acidente acrescido com mau tempo. Utilize o aparelho apenas se forem asseguradas condições de segurança nos trabalhos. • O ruído do aparelho pode limitar a sua capacidade de ouvir sinais de alerta, por isso fique atento a possíveis perigos nas imediações da área de trabalho. • Perigo de lesões. Use sempre óculos de protecção, calçado resistente e vestuário adequado ao utilizar o aparelho.

⚠ ADVERTÊNCIA • O operador do aparelho é responsável por acidentes com outras pessoas e os seus bens. • Apenas opere o aparelho a temperaturas entre 0 °C e 40 °C. • Armazene o aparelho num local onde a temperatura se situe entre 0 °C e 40 °C.

Avisos de segurança do aparador de arbustos

- Não utilizar o aparador de sebes com mau tempo, especialmente se existir o risco de relâmpagos. Isto diminui o risco de se ser atingido por um raio.
- Manter todos os cabos e fios eléctricos afastados da área de corte. Podem existir cabos ou fios eléctricos escondidos em sebes ou arbustos que podem ser acidentalmente cortados pela lâmina.
- Apenas segurar o aparador de sebes nas superfícies de pega isoladas, uma vez que a lâmina pode entrar em contacto com cabos ocultos. As lâminas em contacto com um cabo sob tensão podem fazer com que as peças metálicas expostas do aparador de arbustos conduzam a corrente, podendo causar um choque eléctrico ao operador.
- Manter todas as partes do corpo afastadas da lâmina. Não retire o material cortado nem segure o material a cortar quando as lâminas estiverem em movimento. As lâminas continuam a mover-se depois de o interruptor ser desligado. Um momento de desatenção durante a operação do aparador de sebes pode resultar em ferimentos graves.
- Ao limpar material encravado ou realizar a manutenção do aparador de arbustos, assegure-se de que todos os interruptores do aparelho estão desligados e que o bloqueio está na posição bloqueada. O acionamento inesperado do aparador de sebes ao retirar material encravado ou realizar a manutenção pode resultar em ferimentos graves.
- Transportar o aparador de sebes pela pega com a lâmina parada e tendo o cuidado de não accionar qualquer interruptor do aparelho. O transporte adequado do aparador de sebes diminuirá o risco de arranque inadvertido e de ferimentos provocados pelas lâminas.
- Ao transportar ou armazenar o aparador de sebes, use sempre a cobertura da lâmina. O manuseamento adequado do aparador de sebes diminuirá o risco de ferimentos provocados pelas lâminas.

Avisos de segurança do aparador de relva

- Não utilizar o aparador de relva com mau tempo, especialmente se existir o risco de relâmpagos. Isto diminui o risco de se ser atingido por um raio.
- Manter todos os cabos e fios eléctricos afastados da área de corte. Podem existir cabos ou fios eléctricos escondidos que podem ser acidentalmente cortados pela lâmina.
- Apenas segurar o aparador de relva nas superfícies de pega isoladas, uma vez que a lâmina pode entrar em contacto com cabos ocultos. As lâminas em contacto com um cabo sob tensão podem fazer com que as peças metálicas expostas do aparador de relva conduzam a corrente, podendo causar um choque eléctrico ao operador.
- Manter todas as partes do corpo afastadas da lâmina. Não retire o material cortado nem segure o material a cortar quando as lâminas estiverem em movimento. As lâminas continuam a mover-se depois de o interruptor ser desligado. Um momento de desatenção durante a operação do aparador de relva pode resultar em ferimentos graves.
- Ao limpar material encravado ou realizar a manutenção do aparador de relva, assegure-se de

que o interruptor do aparelho está desligado e que o bloqueio está na posição bloqueada. O acionamento inesperado do aparador de relva ao retirar material encravado ou realizar a manutenção pode resultar em ferimentos graves.

- Transportar o aparador de relva pela pega com a lâmina parada e tendo o cuidado de não acionar o interruptor do aparelho. O transporte adequado do aparador de relva diminuirá o risco de arranque inadvertido e de ferimentos provocados pelas lâminas.
- Ao transportar ou armazenar o aparador de relva, colocar sempre a cobertura da lâmina. O manuseamento adequado do aparador de relva diminuirá o risco de ferimentos provocados pelas lâminas.

Indicações adicionais de segurança

⚠ ATENÇÃO • O aparelho não se destina a ser utilizado por crianças ou pessoas com capacidades físicas, sensoriais ou mentais limitadas ou que não estejam familiarizadas com estas instruções. As normais locais podem impor limitações à idade do operador.

• Mantenha as mãos e os pés afastados da superfície de corte, sobretudo quando ligar o motor. • Substitua as peças gastas ou danificadas antes de colocar o aparelho em funcionamento. • Evite a ligação involuntária. Certifique-se de que o interruptor de ligar/desligar está na posição desligada antes de ligar o conjunto da bateria, de elevar ou transportar o aparelho. • Utilize o aparelho apenas à luz do dia ou se existir uma boa iluminação artificial. • Não corra em trabalhos com o aparelho. Tenha o cuidado de estar numa posição estável e segura e mantenha o equilíbrio, especialmente durante trabalhos em encostas. • Verifique se as peças móveis funcionam sem problemas e não encravam e se existem peças partidas ou danificadas. Mandê reparar um aparelho danificado, antes de o utilizar. • Não accione o aparelho com força. • Desligue o motor, retire o conjunto da bateria e certifique-se de que todas as peças móveis se imobilizaram completamente:

- Antes de realizar ajustes.
- Antes de deixar o aparelho sem vigilância.
- Antes de verificar, limpar ou realizar a manutenção do aparelho.
- Antes de remover um bloqueio.
- Antes de substituir acessórios.
- Depois de encontrar um corpo estranho. Verifique primeiro o aparelho quanto a danos e repare-os antes de reiniciar o aparelho.
- Se o aparelho vibrar de forma anómala. Verifique primeiro o aparelho quanto a danos e repare-os antes de reiniciar o aparelho.
- Desligue o motor quando interromper o processo de corte ou se deslocar para outro local de utilização.

⚠ CUIDADO • Perigo de lesões, se vestuário solto, o cabelo ou joias forem colhidos por peças móveis. Mantenha o vestuário e as joias afastados das peças móveis da máquina. Apanhe o cabelo comprido.

• Os trabalhos de reparação devem apenas ser realizados por um serviço de assistência técnica autorizado. • Vista calças compridas e pesadas, calçado resistente e luvas com a medida adequada durante os trabalhos com o aparelho. Não trabalhe descalço. Não use jóias, sandálias ou calças curtas.

Manutenção e conservação seguras

⚠ ATENÇÃO • Desligue o motor, retire o conjunto da bateria e certifique-se de que todas as peças móveis se imobilizaram completamente:

- Antes de limpar ou realizar a manutenção do aparelho.
- Antes de substituir acessórios.
- Após cada utilização, remova a sujidade das ferramentas de corte com uma escova rija e aplique um óleo adequado antiferrugem, antes de voltar a colocar a proteção da lâmina. O fabricante recomenda a utilização de um spray como lubrificação e proteção contra a ferrugem. Informe-se junto do serviço de assistência técnica sobre sprays adequados para este efeito. Pode lubrificar as ferramentas de corte antes de cada utilização da forma descrita. • Mantenha as ferramentas de corte sempre afiadas e limpas. As ferramentas de corte afiadas são mais fáceis de controlar e não bloqueiam tão facilmente. • Assegure-se de que as aberturas de ventilação estão desobstruídas. • Perigo de lesões devido a ferramentas de corte afiadas. Seja especialmente cuidadosamente ao remover ou colocar a proteção da lâmina e ao limpar e lubrificar o aparelho.

⚠ CUIDADO • Perigo de lesões em ferramentas de corte afiadas. Quando manusear a ferramenta de corte, use luvas de proteção antideslizantes e resistentes. • Perigo de lesões devido a lâmina exposta. Coloque a proteção da lâmina quando o aparelho não estiver a ser utilizado, incluindo durante breves pausas de trabalho. • Mantenha os punhos secos, limpos e livres de óleo e produtos lubrificantes. • Utilize acessórios e peças sobressalentes disponibilizadas pelo fabricante. Ao utilizar acessórios e peças sobressalentes originais, garante uma utilização segura e o bom funcionamento do aparelho.

Aviso • Os trabalhos de assistência técnica e manutenção só podem ser realizados por pessoal técnico devidamente qualificado e com formação específica. Para reparação do produto, recomendamos o envio para um centro de assistência técnica autorizado.

Transporte e armazenamento seguros

⚠ CUIDADO • De forma a evitar acidentes e ferimentos, transporte e guarde o aparelho com a proteção da lâmina montada. • Perigo de lesões e danos no aparelho. Para transporte, imobilize o aparelho contra movimento ou queda.

ADVERTÊNCIA • Retire todos os objetos estranhos do aparelho, antes de o transportar ou armazenar. • Armazene o aparelho num local seco e com boa ventilação, fora do alcance das crianças. Mantenha o aparelho afastado de produtos corrosivos, por exemplo, produtos químicos de uso no jardim. • Não guarde o aparelho no exterior.

Riscos residuais

⚠ ATENÇÃO

- Existem determinados riscos residuais, mesmo que o aparelho seja utilizado conforme as instruções. Podem existir os seguintes riscos durante a utilização do aparelho:
- Lesões resultantes do contacto com as ferramentas de corte. Mantenha as ferramentas de corte afastadas do corpo e sempre abaixo do nível da cintura. Utilize a proteção da lâmina se não estiver a cortar.

- A vibração pode causar ferimentos. Utilize a ferramenta correcta para cada trabalho, faça uso das peças previstas e limite o tempo de trabalho e a exposição.
- O ruído pode causar problemas auditivos. Utilize proteção auditiva e limite o ruído.

Redução dos riscos

⚠ CUIDADO

- Uma utilização prolongada do aparelho pode levar a perturbações vasculares nas mãos, devido à vibração. Não é possível estabelecer uma duração de utilização genericamente aplicável, pois isso depende de vários factores:
- Predisposição individual para problemas de circulação (dedos frequentemente frios ou dormentes)
- Temperatura ambiente baixa. Use luvas quentes para proteger as mãos.
- Circulação limitada devido à força feita a agarrar.
- Uma operação ininterrupta é mais prejudicial do que uma operação interrompida por pausas.

Em caso de utilização regular e prolongada do aparelho e, perante a repetição de sintomas como, p. ex., dormência dos dedos ou dedos frios, deve consultar um médico.

Utilização prevista

O aparador de relva e de arbustos a bateria destina-se apenas para uso doméstico.

O aparador de relva e de arbustos a bateria foi previsto para uso exterior, em zonas bem ventiladas.

Quando se utiliza o aparador de relva, o dispositivo é utilizado para cortar facilmente a relva.

Ao utilizar o cortador de arbustos, o dispositivo é utilizado para cortar facilmente arbustos e sebes.

Quando se utiliza o aparador de relva com a pega telescópica, a ferramenta é utilizada para cortar facilmente os bordos do relvado.

Não é permitido qualquer outro tipo de utilização.

Proteção do meio ambiente



Os materiais de embalagem são recicláveis. Elimine as embalagens de acordo com os regulamentos ambientais.



Os aparelhos eléctricos e electrónicos contêm materiais recicláveis de valor e, com frequência, componentes como baterias, acumuladores ou óleo que, em caso de manipulação ou recolha errada, podem representar um potencial perigo para a saúde humana e para o ambiente. Estes componentes são necessários para o bom funcionamento do aparelho. Os aparelhos que apresentem este símbolo não devem ser recolhidos no lixo doméstico.

Avisos relativos a ingredientes (REACH)

Pode encontrar informações actualizadas acerca dos ingredientes em: www.kaercher.de/REACH

Acessórios e peças sobressalentes

Ao utilizar apenas acessórios originais e peças sobressalentes originais, garante uma utilização segura e o bom funcionamento do aparelho.

Informações acerca de acessórios e peças sobressalentes disponíveis em www.kaercher.com.

Volume do fornecimento

O volume do fornecimento do aparelho está indicado na embalagem. Ao abrir a embalagem, confirme a integra-

lidade do conteúdo. Caso faltem acessórios ou em caso de danos de transporte informe o seu fornecedor.

Unidades de segurança

⚠ CUIDADO

Unidades de segurança alteradas ou em falta

As unidades de segurança servem para a sua protecção.

Nunca altere ou evite as unidades de segurança.

Proteção da lâmina

A protecção da lâmina é um importante dispositivo de segurança do aparador de relva e arbustos. Não utilize a protecção da lâmina se estiver danificada, substitua-a imediatamente.

Tecla de desbloqueio do botão LIGAR/DESLIGAR

A tecla de desbloqueio do botão LIGAR/DESLIGAR bloqueia o botão LIGAR /DESLIGAR, impedindo assim a ligação descontrolada do aparelho.

Símbolos no aparelho

	Sinal de perigo geral.
	Leia as instruções de funcionamento do aparelho, da bateria e do carregador, bem como todas as instruções de segurança, antes de utilizar o aparelho.
	Não exponha o aparelho a chuva ou a condições húmidas.
	Perigo de cortes! Não toque nas arestas de corte ou nas lâminas em movimento. Mantenha as partes do corpo afastadas das lâminas.
	O nível acústico garantido indicado na etiqueta é de 85 dB.

Descrição do aparelho

Figura, ver páginas com gráficos

Figura A

- ① Aparelho (GSH significa aparador de relva e arbustos)
- ② Indicador de estado de carregamento
- ③ Pega
- ④ Ligação fêmea para carga
- ⑤ Chave de segurança
- ⑥ Tecla de desbloqueio do botão LIGAR/DESLIGAR
- ⑦ Botão LIGAR/DESLIGAR
- ⑧ Suporte do aparador
- ⑨ Aparador de arbustos
- ⑩ Tecla de libertação
- ⑪ Lâmina
- ⑫ Carregador

- ⑬ Proteção da lâmina (aparador de arbustos)
- ⑭ Proteção de lâmina do aparador de relva
- ⑮ Aparador de relva

Pega telescópica (disponível como opção)

Figura B

- ① Pega telescópica
- ② Pega
- ③ Tecla de desbloqueio do botão LIGAR/DESLIGAR
- ④ Botão LIGAR/DESLIGAR
- ⑤ Corrediça de desbloqueio
- ⑥ Suporte de instalação
- ⑦ Porca de capa

Montagem

Montar a protecção da lâmina

⚠ PERIGO

Perigo de cortes devido a lâminas afiadas e se o aparelho for ligado acidentalmente!

Evite a ligação involuntária do aparelho.

Utilize óculos de proteção e luvas de proteção durante todos os trabalhos no aparelho.

Coloque sempre a proteção da lâmina antes de trabalhar na máquina e antes de a transportar.

1. Enfiar a protecção da lâmina na lâmina.

Figura C

Montar o aparador de relva ou arbustos

⚠ PERIGO

Perigo de cortes devido a lâminas afiadas e se o aparelho for ligado acidentalmente!

Evite a ligação involuntária do aparelho.

Utilize óculos de proteção e luvas de proteção durante todos os trabalhos no aparelho.

Coloque sempre a proteção da lâmina antes de trabalhar na máquina e antes de a transportar.

1. Selecione o aparador para relva ou arbustos de acordo com a utilização prevista.
2. Montar a protecção da lâmina, consultar o capítulo *Montar a protecção da lâmina*.
3. Montar o aparador de relva ou de arbustos no aparelho:

Figura D

- a Inserir o aparador de relva ou de arbustos no suporte do aparador, conforme ilustrado.
- b Pressionar o aparador de relva ou de arbustos contra o suporte do aparador até ouvir um estalido.

Indicador de estado de carregamento

Depois de ligar o aparelho, é apresentado o estado de carga da bateria.

Figura F

Montar a pega telescópica (opcional)

Com a pega telescópica, é possível cortar confortavelmente até mesmo relvados mais compridos enquanto se caminha.

A pega telescópica está disponível como opção.

1. Desapertar a porca de capa e afastar um pouco a pega telescópica, ver capítulo *Cortar relva com uma aparador de relva com pega telescópica*. Isto facilita o deslizamento do suporte de instalação sobre a pega telescópica.
2. Deslize o suporte de instalação sobre a pega telescópica, como indicado, até ouvir um estalido.

Figura H

Aviso

O suporte de instalação não pode ser retirado da pega telescópica depois de este ter sido engatado.

Operação

⚠ PERIGO

Perigo de cortes devido a lâminas afiadas e se o aparelho for ligado acidentalmente!

As lâminas podem causar ferimentos de corte graves. Não toque nas lâminas.

Utilize óculos de proteção e luvas de proteção adequadas durante todos os trabalhos com e no aparelho.

Evite a ligação involuntária do aparelho.

Se o aparelho se desligar automaticamente devido a sobrecarga, solte imediatamente o botão LIGAR/DESLIGAR. Aguarde até que o aparelho esteja novamente pronto para funcionar, antes de o ligar novamente.

⚠ ATENÇÃO

Risco de ferimentos devido à projeção de peças!

As lâminas podem atirar peças soltas para todo o lado.

Antes de iniciar o trabalho, verifique a área de trabalho quanto a objetos que representem o risco de serem projetados, por exemplo, arames, pedras, vidro.

Utilize óculos de proteção, luvas de proteção e proteção auricular quando trabalhar com a máquina.

ADVERTÊNCIA

Perigo de danos nas lâminas ou por elas provocados!

As lâminas podem danificar objetos.

Os objetos duros podem danificar as lâminas.

Antes de iniciar o trabalho, verifique se existem objetos na área de trabalho, como cordas, mangueiras, linhas, cabos, barras de metal, redes metálicas, e mantenha uma distância suficiente.

Cortar relva com a aparador de relva

1. Montar o aparador de relva, consultar o capítulo *Montar o aparador de relva ou arbustos*.

2. Retirar a protecção da lâmina.

3. Introduzir a chave de segurança.

Figura E

4. Ligar o aparelho:

Figura I

- a Premir sem soltar a tecla de desbloqueio do botão LIGAR/DESLIGAR.

- b Premir o botão LIGAR/DESLIGAR.

O aparelho arranca.

A tecla de desbloqueio do botão LIGAR/DESLIGAR pode agora ser libertado.

Para parar o aparelho, solte o botão LIGAR/DESLIGAR.

5. Deslocar a lâmina sempre paralela ao chão.

Figura J

Cortar relva com uma aparador de relva com pega telescópica

1. Montar a aparador de relva no aparelho, ver capítulo *Montar o aparador de relva ou arbustos*.

Aviso

Por razões de segurança, o aparador de arbustos não deve ser utilizado com a pega telescópica. Se estiver montado o aparador de arbustos, não é possível inserir o aparelho no suporte de instalação. Não modifique o aparador de arbustos!

2. Inserir o aparelho, até ao batente, no suporte de instalação, como indicado.

Figura K

Aviso

Para retirar o aparelho, puxe-o para fora do suporte de instalação.

Figura L

3. Para cortar a relva em separações, por exemplo, gire o aparelho para a esquerda ou para a direita:

Figura M

- a Puxar a corrediça de desbloqueio na direção da seta e mantê-la premida.
 - b Rodar o aparelho com o suporte de instalação 90° para a esquerda ou para a direita.
 - c Soltar a corrediça de desbloqueio. O suporte de instalação encaixa no lugar.
4. Ajustar o comprimento da pega telescópica, se necessário:

Figura N

- a Desapertar a porca de capa.
 - b Recolher ou estender a pega telescópica.
 - c Apertar a porca de capa.
5. Retirar a proteção da lâmina.
 6. Ligar o aparelho utilizando o botão LIGAR/DESLIGAR na pega telescópica:

Figura O

- a Premir sem soltar a tecla de desbloqueio do botão LIGAR/DESLIGAR na pega telescópica.
- b Premir o botão LIGAR/DESLIGAR na pega telescópica.

O aparelho arranca.

A tecla de desbloqueio do botão LIGAR/DESLIGAR pode agora ser libertado.

Para parar o aparelho, solte o botão LIGAR/DESLIGAR.

Aviso

Se o aparelho estiver montado na pega telescópica, o botão LIGAR/DESLIGAR no aparelho não tem qualquer função.

⚠ PERIGO

Perigo de ferimentos ao levantar o aparelho com a pega telescópica!

O aparelho não pode ser guiado com segurança ao ser levantado com a pega telescópica, pode ficar fora de controlo e causar cortes ou contusões.

Não levante o aparelho com a pega telescópica.

Guie o aparelho apenas com as rodas no chão.

7. Guiar o aparelho com a pega telescópica.

Figura P

Figura Q

Cortar arbustos / sebes com o aparador de arbustos

1. Montar o aparador de arbustos, ver capítulo *Montar o aparador de relva ou arbustos*.

2. Ligar o aparelho:

Figura I

- a Premir sem soltar a tecla de desbloqueio do botão LIGAR/DESLIGAR.
- b Premir o botão LIGAR/DESLIGAR. O aparelho arranca.

A tecla de desbloqueio do botão LIGAR/DESLIGAR pode agora ser libertado.

Para parar o aparelho, solte o botão LIGAR/DESLIGAR.

3. Cortar arbustos e sebes com o aparador arbustos. Ao cortar a sebe, manter as lâminas paralelas à sebe.

Figura R

Trocar o aparador de relva e de arbustos

⚠ PERIGO

Perigo de cortes devido a lâminas afiadas e se o aparelho for ligado acidentalmente!

Certifique-se de que o botão LIGAR/DESLIGAR não é premido enquanto insere a chave de segurança.

Evite a ligação involuntária do aparelho.

Utilize óculos de proteção e luvas de proteção durante todos os trabalhos no aparelho. Coloque sempre a proteção da lâmina antes de trabalhar na máquina e antes de a transportar.

1. Soltar o botão LIGAR/DESLIGAR. O aparelho é desligado.
2. Retirar a chave de segurança do aparelho.
3. Montar a proteção da lâmina no aparador de relva e arbustos, ver capítulo *Montar a proteção da lâmina*.
4. Desmontar o aparador de relva ou de arbustos do aparelho:

Figura S

- a Premir simultaneamente as duas teclas de libertação.
 - b Retirar o aparador de relva ou de arbustos do suporte do aparador.
5. Montar o aparador de relva ou de arbustos no aparelho:

Figura D

- a Inserir o aparador de relva ou de arbustos no suporte do aparador, conforme ilustrado.
- b Pressionar o aparador de relva ou de arbustos contra o suporte do aparador até ouvir um estalido.

Carregar bateria

- As luzes de controlo LED apresentam o estado de carga actual da bateria.
- Ao carregar a bateria completamente vazia, as 3 luzes de controlo LED piscam sucessivamente, de baixo para cima.
- Quando o carregamento da bateria está a 1/3, o LED inferior permanece aceso, enquanto os dois LED superiores piscam.
- Quando o carregamento da bateria está a 2/3, os dois LED inferiores permanecem acesos, enquanto o LED superior pisca.
- Após o carregamento completo da bateria, as 3 luzes de controlo LED permanecem acesas durante 60 minutos. Decorrido este tempo, as luzes de controlo LED apagam-se.

Figura G

1. Ligar o carregador à tomada.
2. Ligar o carregador à tomada de carregamento.

Terminar a operação

1. Retirar a chave de segurança.
2. Limpar o aparelho (consultar o capítulo *Limpar o aparelho*).
3. Lubrificar as lâminas, consultar o capítulo *Lubrificar as lâminas*.

4. Montar a proteção da lâmina, consultar o capítulo *Montar a proteção da lâmina*.

Transporte

⚠ CUIDADO

Perigo de ferimentos e danos

Considere o peso do aparelho ao transportá-lo.

1. Soltar o botão LIGAR/DESLIGAR.
O aparelho é desligado.
2. Retirar a chave de segurança do aparelho.
3. Montar a proteção da lâmina, consultar o capítulo *Montar a proteção da lâmina*.
4. Desmontar o aparador de relva ou de arbustos do aparelho, consultar o capítulo *Trocar o aparador de relva e de arbustos*.
5. Antes de transportar o aparelho e os acessórios com um veículo, arrume-os ou fixe-os de modo a que não escorreguem ou sejam projetados ao acelerar, travar, fazer curvas ou em caso de acidente.

Armazenamento

1. Soltar o botão LIGAR/DESLIGAR.
O aparelho é desligado.
2. Retirar a chave de segurança do aparelho.
3. Limpar o aparelho, consultar o capítulo *Limpar o aparelho*.
4. Montar a proteção da lâmina, consultar o capítulo *Montar a proteção da lâmina*.

⚠ CUIDADO

Não observância do peso

Perigo de ferimentos e danos

Considere o peso do aparelho para o respectivo armazenamento.

⚠ ADVERTÊNCIA

Perigo de danos devido a armazenamento incorreto!

O armazenamento incorreto pode danificar o aparelho. Guarde o aparelho num local seco e bem ventilado.

Não exponha o aparelho à luz solar direta durante muito tempo.

Mantenha o aparelho afastado de substâncias corrosivas, tais como produtos químicos para jardim e sais para descongelação.

5. Guarde o aparelho num espaço interior seco e com boa ventilação.

Conservação e manutenção

⚠ PERIGO

Perigo de cortes devido a lâminas afiadas e se o aparelho for ligado acidentalmente!

Retire a chave de segurança do aparelho antes de todos os trabalhos realizados no mesmo.

Certifique-se de que o botão LIGAR/DESLIGAR não está premido.

Evite a ligação involuntária do aparelho.

Utilize óculos de proteção e luvas de proteção durante todos os trabalhos no aparelho.

Coloque sempre a proteção da lâmina antes de trabalhar na máquina e antes de a transportar.

Limpar o aparelho

⚠ ADVERTÊNCIA

Perigo de danos devido a limpeza incorreta!

Limpe o aparelho apenas com escovas manuais e panos húmidos.

Não utilize produtos de limpeza com solventes.

Nunca mergulhe o aparelho em água ou outros líquidos.

Não limpe o aparelho com um jato de mangueira ou de água de alta pressão.

1. Soltar o botão LIGAR/DESLIGAR.
O aparelho é desligado.
 2. Retirar a chave de segurança do aparelho.
 3. Retirar os restos do material cortado com uma vassoura de mão.
- #### Figura T
4. Remover resina das lâminas, por exemplo, com o removedor de nódoas universal Kärcher RM 769.
 5. Lubrificar as lâminas do aparador de relva ou arbustos, consultar o capítulo *Lubrificar as lâminas*.
 6. Montar a proteção da lâmina, consultar o capítulo *Montar a proteção da lâmina*.
 7. Limpar o aparelho com um pano húmido, se necessário.

Aviso

Limpar a pega telescópica, disponível opcionalmente, da mesma forma.

Lubrificar as lâminas

Aviso

Para manter a qualidade da lâmina e os melhores resultados de corte, aplique um pouco de óleo em spray ou óleo de máquina fino nas lâminas do aparador de relva e de arbustos após cada utilização.

1. Soltar o botão LIGAR/DESLIGAR.
O aparelho é desligado.
2. Retirar a chave de segurança do aparelho.
3. Limpar o aparelho, consultar o capítulo *Limpar o aparelho*.
4. Colocar o aparelho numa superfície horizontal, nivelada e resistente ao óleo.

Figura U

5. Aplicar uma fina camada de óleo nas lâminas do aparador de relva e arbustos.
6. Ligar o aparelho e deixá-lo funcionar por breves instantes.
7. Montar a proteção da lâmina, consultar o capítulo *Montar a proteção da lâmina*.
8. Limpe a base e elimine os resíduos de óleo de forma ecológica e de acordo com os regulamentos locais.

Ajuda em caso de avarias

As avarias têm, geralmente, causas simples que podem ser corrigidas por si com a ajuda do seguinte resumo. Em caso de dúvida ou no caso de se tratar de uma avaria não mencionada aqui, contacte o serviço de assistência técnica autorizado.

Com o desgaste progressivo, a capacidade do conjunto de bateria diminui mesmo com boa conservação, pelo que mesmo em estado totalmente carregado, o tempo de funcionamento nunca é total. Isto não representa qualquer defeito.

Erro	Causa	Reparação
O aparelho não funciona.	A chave de segurança não está inserida corretamente no aparelho.	1. Pressionar a chave de segurança no suporte até a sentir encaixar no lugar.
	O estado de carga da bateria é demasiado baixo.	1. Carregar a bateria, consultar o capítulo <i>Carregar bateria</i>
	Sobreaquecimento na bateria.	1. Deixe a bateria arrefecer. Aviso <i>A bateria pode estar muito quente.</i> 2. Não colocar o aparelho ao sol.
	A bateria ou o carregador estão defeituosos.	1. Substituir a bateria ou o carregador, ver capítulo <i>Utilização prevista.</i>
O aparelho para durante a operação	O aparelho sobreaqueceu.	1. Interrompa o trabalho e deixe o aparelho arrefecer.

Código de erro e descrições de erro

Indicador de estado de carregamento	Descrição do erro	Eliminação do erro
Um LED pisca lentamente e o motor está desligado.	A bateria está totalmente carregada.	1 Carregar a bateria, consultar o capítulo <i>Carregar bateria</i>
Todos os LEDs piscam 2 x a cada 2 s e o motor está desligado.	As lâminas estão bloqueadas ou sujas.	1 Soltar o botão LIGAR/DESLIGAR. 2 Verificar se existem corpos estranhos duros entre as lâminas e, se necessário, retirá-los. 3 Limpar e lubrificar as lâminas, consultar o capítulo <i>Limpar o aparelho.</i>
	A função de proteção térmica do motor é ativada.	1 Deixar arrefecer o aparelho. Utilize e armazene o aparelho apenas dentro da gama de temperaturas prevista.
Todos os LEDs piscam 5 vezes a cada 2 s.	A função de proteção térmica da bateria é ativada.	1 Soltar o botão LIGAR/DESLIGAR. 2 Deixar arrefecer/aquecer o aparelho. Utilize e armazene o aparelho apenas dentro da gama de temperaturas prevista. 3 Se o erro persistir, contacte o seu distribuidor ou um serviço de assistência técnica autorizado.

Garantia

Em cada país são válidas as condições de garantia transmitidas pela nossa sociedade distribuidora responsável. Trataremos de possíveis avarias no seu aparelho no âmbito do prazo da garantia, sem custos, desde que estas tenham origem num erro de material ou de fabrico. Em caso de garantia, contacte o seu revendedor ou a assistência técnica autorizada mais próxima, apresentando o talão de compra. (endereço consultar o verso)

Dados técnicos

Características do aparelho

Tensão nominal	V	3,6
Velocidade em ralenti	/min	1050
Largura de corte do aparador de relva	mm	80
Comprimento de corte do aparador de arbustos	mm	110
Espaçamento das lâminas do aparador de arbustos	mm	8

Valores determinados de acordo com EN 62841-1 e EN 62841-4-5: Grass shears

Valor de vibração mão/braço	m/s ²	2,6
-----------------------------	------------------	-----

Insegurança K	m/s ²	1,5
Nível acústico L _{PA}	dB(A)	72
Insegurança K _{PA}	dB(A)	3
Nível de potência sonora L _{WA}	dB(A)	81
Insegurança K _{PA}	dB(A)	3

Valores determinados de acordo com EN 62841-1 e EN 62841-4-2: Shrub shears

Valor de vibração mão/braço	m/s ²	2,7
Insegurança K	m/s ²	1,5
Nível acústico L _{PA}	dB(A)	74
Insegurança K _{PA}	dB(A)	3
Nível de potência sonora L _{WA} gar-rantido	dB(A)	85

Medidas e pesos

Peso com aparador de relva	kg	0,64
Peso com aparador de arbustos	kg	0,69
Comprimento x largura x altura (com aparador de relva, sem bateria, sem proteção da lâmina)	mm	306 x 83 x 132
Comprimento x largura x altura (com aparador de arbustos, sem bateria, sem proteção da lâmina)	mm	392 x 81 x 132

Reservados os direitos a alterações técnicas.

Valor de vibração

⚠ **ATENÇÃO**

O valor de vibração indicado foi medido com um método de ensaio padrão, podendo ser usado para comparação dos aparelhos.

O valor de vibração indicado pode ser usado numa avaliação provisória da carga.

Dependendo do tipo de utilização a que o aparelho é sujeito, as emissões de vibrações durante a utilização momentânea do aparelho podem divergir do valor total indicado.

Determine as medidas de protecção individual com base na estimativa da carga com condições reais de utilização. Tenha em conta todas as partes do ciclo de operação, por exemplo, além do tempo de serviço, os períodos de tempo em que o aparelho está desligado e os períodos de tempo em que está fora de serviço.

Declaração de conformidade UE

Declaramos pelo presente que as referidas máquinas, em virtude da sua concepção e tipo de construção, bem como do modelo colocado por nós no mercado, estão em conformidade com os requisitos de saúde e segurança essenciais e pertinentes das directivas da União Europeia. Em caso de realização de alterações na máquina sem o nosso consentimento prévio, a presente declaração fica sem efeito.

Produto: Aparador de relva e arbustos com bateria

Tipo: GSH 2 Plus

Directivas da União Europeia pertinentes

2006/42/CE (+2009/127/CE)

2014/30/UE

2000/14/CE (+2005/88/CE)

2011/65/UE

Normas harmonizadas aplicadas

EN 55014-1: 2017 + A1: 2020

EN 55014-2: 1997+A1: 2001+A2: 2008

EN 62841-1:2015+A11

EN 62841-4-2:2019+A1+A11

EN 62841-4-5:2021+A11

EN IEC 63000: 2018

Procedimento de avaliação da conformidade aplicado

2000/14/CE, conforme alterado pela 2005/88/CE: Anexo V (apenas com lâmina de arbustos)

Nível de potência sonora dB(A)

Medido: 81,1

Garantido: 85

Os signatários actuam em nome e em procuração do Conselho de Administração.

H. Jenner

Chairman of the Board of Management

S. Reiser

Manager Regulatory Affairs & Certification

Mandatário da documentação:

S. Reiser

Alfred Kärcher SE & Co. KG

Alfred-Kärcher-Str. 28 - 40

71364 Winnenden (Alemanha)

Tel.: +49 7195 14-0

Fax: +49 7195 14-2212

Winnenden, 01/06/2023

Indhold

Sikkerhedsanvisninger	71
Bestemmelsesmæssig anvendelse	75
Miljøbeskyttelse	75
Tilbehør og reservedele	75
Leveringsomfang	75
Sikkerhedsanordninger	75
Symboler på maskinen	75
Maskinbeskrivelse	75
Montering	76
Betjening	76
Transport	77
Opbevaring	77
Pleje og vedligeholdelse	78
Hjælp ved fejl	78
Garanti	79
Tekniske data	79
EU-overensstemmelseserklæring	79

Sikkerhedsanvisninger



Læs denne originale driftsvejledning og sikkerhedsanvisningerne samt de originale driftsvejledninger og sikkerhedsanvisninger vedlagt batteripakken og opladeren inden den første anvendelse af maskinen.

Betjen maskinen i henhold til disse.

Opbevar alle driftsvejledninger til senere brug eller til efterfølgende brugere.

Ud over anvisningerne i driftsvejledningerne skal lovens generelle sikkerheds- og ulykkesforebyggelsesforskrifter overholdes.

Faregrader

⚠ FARE

• Henviser til en umiddelbar fare, der medfører alvorlige kvæstelser eller død.

⚠ ADVARSEL

• Henviser til en mulig farlig situation, der kan medføre alvorlige kvæstelser eller død.

⚠ FORSIGTIG

• Henviser til en mulig farlig situation, der kan medføre lettere kvæstelser.

BEMÆRK

• Henviser til en mulig farlig situation, der kan medføre materielle skader.

Generelle sikkerhedsinstruktioner for elværktøj

⚠ ADVARSEL

• Læs alle sikkerhedsadvarsler, instruktioner, illustrationer og specifikationer, der følger med dette elværktøj.

Manglende overholdelse af instruktionerne nedenfor kan resultere i elektrisk stød, brand og/eller alvorlig personskade. Gem alle advarsler og instruktioner til fremtidig brug.

Udtrykket "elværktøj" i advarslerne refererer til dit net-drevne (med ledning) elværktøj eller batteridrevne (trådløse) elværktøj.

1 Sikkerhed på arbejdsområdet

a Hold arbejdsområdet rent og godt oplyst. Rodede eller mørke områder inviterer til ulykker.

- b **Brug ikke elværktøj i eksplosive omgivelser, såsom i nærheden af brændbare væsker, gasser eller støv.** *Elværktøj danner gnister, som kan antænde støv eller dampe.*
 - c **Hold børn og omkringstående væk, mens du betjener et elværktøj.** *Distraction kan få dig til at miste kontrollen.*
- 2 Elikkerhed**
- a **Elværktøjsstik skal passe til stikkontakten.** *Stikket må under ingen omstændigheder ændres. Brug ikke adapterstik sammen med jordet (jordforbundet) elværktøj. Uændrede stik og matchende stikkontakter reducerer risikoen for elektrisk stød.*
 - b **Undgå kropskontakt med jordede eller jordforbundne overflader såsom rør, radiatorer, komfurer og køleskabe.** *Der er en øget risiko for elektrisk stød, hvis din krop er jordet eller jordforbundet.*
 - c **Udsæt ikke elværktøj for regn eller våde forhold.** *Vand, der trænger ind i et elværktøj, øger risikoen for elektrisk stød.*
 - d **Misbrug ikke ledningen.** *Brug aldrig ledningen til at bære eller trække elværktøjet eller til at trække det ud af stikket. Hold ledningen væk fra varme, olie, skarpe kanter eller bevægelige dele. Beskadigede eller sammenfiltrede ledninger øger risikoen for elektrisk stød.*
 - e **Når du betjener et elværktøj udendørs, skal du bruge en forlængerledning, der er egnet til udendørs brug, reducerer risikoen for elektrisk stød.**
 - f **Hvis brug af et elværktøj på et fugtigt sted ikke kan undgås, skal du bruge en fejlstrømsafbryder (RCD).** *Brug af en RCD reducerer risikoen for elektrisk stød.*
- 3 Personlig sikkerhed**
- a **Vær opmærksom, hold øje med, hvad du laver, og brug din sunde fornuft, når du betjener et elværktøj.** *Brug ikke et elværktøj, hvis du er træt eller påvirket af stoffer, alkohol eller medicin. Et øjeblikks uopmærksomhed under betjeningen af et elværktøj kan resultere i alvorlig personskade.*
 - b **Brug personlige værnemidler.** *Bær altid øjenværn. Beskyttelsesudstyr såsom støvmaske, skridsikre sikkerhedssko, sikkerhedshjelm eller høreværn, der bruges til passende forhold, vil reducere personskader.*
 - c **Undgå utilsigtet start.** *Sørg for, at kontakten er i slukket position, før du tilslutter strømkilden og/eller batteripakken, løfter eller bærer værktøjet. At bære et elværktøj med fingeren på kontakten eller at sætte strøm til et elværktøj, der har kontakten tændt, inviterer til ulykker.*
 - d **Fjern enhver justeringsnøgle eller skrueenøgle, før du tænder for elværktøjet.** *En skrueenøgle eller en nøgle, der efterlades fastgjort til en roterende del af elværktøjet, kan resultere i personskade.*
 - e **Gå ikke for langt.** *Hold hele tiden ordentligt fodfæste og balance. Dette giver bedre kontrol over elværktøjet i uventede situationer.*
 - f **Klæd dig ordentligt på.** *Bær ikke løstsiddende tøj eller smykker. Hold dit hår, tøj og handsker væk fra bevægelige dele. Løst tøj, smykker eller langt hår kan blive fanget i bevægelige dele.*
- g **Hvis der leveres maskiner til tilslutning af støvudsugnings- og opsamlingsfaciliteter, skal du sikre dig, at disse er tilsluttet og korrekt brugt.** *Brug af støvsopsamling kan reducere støvrelaterede farer.*
 - h **Lad ikke den erfaring, der opnås ved hyppig brug af værktøj, gøre dig overmodig og få dig til at ignorere principperne for sikker brug af værktøj.** *En skødesløs handling kan forårsage alvorlig skade inden for en brøkdels af et sekund.*
- 4 Brug og pleje af elværktøj**
- a **Udøv ikke vold på elværktøjet.** *Brug det rigtige elværktøj til din applikation. Det rigtige elværktøj vil gøre arbejdet bedre og mere sikkert med den hastighed, som det er designet til.*
 - b **Brug ikke elværktøjet, hvis kontakten ikke tænder og slukker for det.** *Ethvert elværktøj, der ikke kan styres med kontakten, er farligt og skal repareres.*
 - c **Tag stikket ud af strømkilden og/eller batteripakken fra elværktøjet, før du foretager justeringer, skifter tilbehør eller opbevarer elværktøj.** *Sådanne forebyggende sikkerhedsforanstaltninger reducerer risikoen for at starte elværktøjet ved et uheld.*
 - d **Opbevar elværktøj, der ikke er i brug, utilgængeligt for børn, og lad ikke personer, der ikke er bekendt med elværktøjet eller disse instruktioner, betjene elværktøjet.** *Elværktøj er farligt i hænderne på uøvede brugere.*
 - e **Vedligehold elværktøj.** *Kontroller for fejljustering eller fastsiddende bevægelige dele, brud på dele og enhver anden tilstand, der kan påvirke elværktøjets funktion. Hvis det er beskadiget, skal elværktøjet repareres før brug. Mange ulykker skyldes dårligt vedligeholdt elværktøj.*
 - f **Hold skæreværktøj skarpt og rent.** *Korrekt vedligeholdt skæreværktøj med skarpe skærekanter er mindre tilbøjeligt til at sidde fast og er nemmere at kontrollere.*
 - g **Brug elværktøjet, tilbehøret og værktøjsdelene mv. i overensstemmelse med denne vejledning, under hensyntagen til arbejdsforholdene og det arbejde, der skal udføres.** *Brug af elværktøjet til andet arbejde end det, der er beregnet til, kan resultere i en farlig situation.*
 - h **Hold håndtag og gribeplader tørre, rene og fri for olie og fedt.** *Glatte håndtag og gribeplader forhindrer en sikker håndtering og kontrol af værktøjet i uventede situationer.*
- 5 Brug og pleje af batteriværktøj**
- a **Genoplad kun med den oplader, der er specificeret af producenten.** *En oplader, der er egnet til én type batteripakke, kan medføre en brandrisiko, når den bruges sammen med en anden batteripakke.*
 - b **Brug kun elværktøj med de dertil beregnede batteripakker.** *Brug af andre batteripakker kan medføre risiko for skader og brand.*
 - c **Når batteripakken ikke er i brug, skal den holdes væk fra andre metalgenstande, såsom papirclips, mønter, nøgler, søm, skruer eller andre små metalgenstande, der kan oprette forbindelse fra en pol til en anden.** *Kortslutning af batteripolerne kan forårsage forbrændinger eller brand.*

- d **Under dårlige forhold kan der komme væske ud af batteriet. Undgå kontakt. Hvis der kommer kontakt ved et uheld, skyl med vand. Hvis væske kommer i kontakt med øjnene, søg desuden lægehjælp. Væske, der kommer ud af batteriet, kan forårsage irritation eller forbrændinger.**
- e **Brug ikke en batteripakke eller et værktøj, der er beskadiget eller modificeret. Beskadigede eller modificerede batterier kan udvise uforudsigelig adfærd, hvilket resulterer i brand, eksplosion eller risiko for personskade.**
- f **Udsæt ikke en batteripakke eller et værktøj for ild eller høj temperatur. Udsættelse for ild eller temperaturer over 130 °C kan forårsage eksplosion.**
- g **Følg alle opladningsinstruktioner, og oplad ikke batteripakken eller værktøjet uden for det temperaturområde, der er angivet i instruktionerne. Forkert opladning eller ved temperaturer uden for det specificerede område kan beskadige batteriet og øge risikoen for brand.**
- 6 **Service**
- a **Få dit elværktøj eftersat af en kvalificeret reparatør, der kun bruger identiske reservedele. Dette vil sikre, at elværktøjets sikkerhed opretholdes.**
- b **Udfør aldrig service på beskadigede batteripakker. Service af batteripakker bør kun udføres af producenten eller autoriserede serviceudbydere.**

Sikker drift af batteridrevet græs- og buskklipper

⚠ FARE • Alvorlig tilskadekomst, hvis genstande slynges væk af skærekniven, eller tråd eller snor vikles ind i skæreværktøjet. Undersøg omhyggeligt arbejdsområdet for genstande såsom sten, kæppe, metal, tråd, knogler eller legetøj, og fjern det, før du bruger maskinen.

⚠ ADVARSEL • Dette apparat er ikke beregnet til at skulle anvendes af personer med begrænsede fysiske, sensoriske eller mentale evner eller mangel på erfaring og/eller mangel på viden. • Hold børn og andre personer væk fra arbejdsområdet, når du anvender apparatet. • Brug ikke maskinen, hvis tænd/sluk-kontakten på håndtaget ikke tænder eller slukker korrekt.

• Fare for tilskadekomst, skæreværktøjet fortsætter med at dreje rundt, efter du har slukket motoren. • Alvorlige kvæstelser og skader på apparatet. Kontrollér, at skæreværktøjet er monteret korrekt og fastgjort sikkert, inden du tager apparatet i brug. • Anvend ikke maskinen, hvis der er risiko for lynnedslag. • Tag aldrig et apparat i brug, der er ikke er komplet eller er udstyret med autoriserede modifikationer. • Anvend aldrig apparatet med defekte beskyttelsesanordninger, eller uden monterede sikkerhedsanordninger. • Sluk apparatet i tilfælde af en fejl eller en ulykke, og fjern det genopladelige batteri. Apparatet må først tages i brug igen, hvis det er blevet kontrolleret af en autoriseret kundeservice.

⚠ FORSIGTIG • Sæt dig ind i betjeningssementerne og korrekt brug af maskinen. • Der er fare for tilskadekomst, hvis løst siddende tøj, hår eller smykker bliver grebet af maskinens bevægelige dele. Hold tøj og smykker væk fra maskinens bevægelige dele. Sæt langt hår op i en hestehale. • Der er forhøjet fare for ulykker ved dårlige vejforhold. Anvend kun apparatet,

når sikkert arbejde er garanteret. • Apparatets larm kan begrænse din evne til at høre, vær derfor opmærksom på eventuelle farer i og i nærheden af arbejdsområdet.

• Fare for tilskadekomst. Brug altid beskyttelsesbriller, fast fodtøj og egnet tøj, når du anvender maskinen.

BEMÆRK • Brugeren af maskinen er ansvarlig for ulykker med andre personer eller deres ejendom.

• Brug kun maskinen ved temperaturer mellem 0 °C og 40 °C. • Opbevar maskinen på et sted, hvor temperaturen ligger mellem 0 °C og 40 °C.

Hækkeklipper sikkerhedsadvarsler

- **Brug ikke hækkeklipperen under dårlige vejforhold, især når der er risiko for lynnedslag. Dette mindsker risikoen for at blive ramt af lynet.**
- **Hold alle netledninger og kabler væk fra skærområdet. Netledninger eller kabler kan være skjult i hække eller buske og kan ved et uheld blive skåret over af kniven.**
- **Hold kun hækkeklipperen i de isolerede gribeblade, da bladet kan komme i kontakt med skjulte ledninger. Knive, der kommer i kontakt med en "spændingsførende" ledning, kan gøre udsatte metaldele på hækkeklipperen "spændingsførende" og give operatøren et elektrisk stød.**
- **Hold alle dele af kroppen væk fra kniven. Fjern ikke afskåret materiale eller hold ikke materiale, der skal skæres, når knivene bevæger sig. Knivene fortsætter med at bevæge sig, efter at kontakten er slukket. Et øjeblik uopmærksomhed under betjening af hækkeklipperen kan resultere i alvorlig personskade.**
- **Når du fjerner fastklemt materiale eller serviceer hækkeklipperen, skal du sørge for, at alle strømafbrydere er slukket, og at låsen er i låst position. Uventet aktivering af hækkeklipperen under fjernelse af fastklemt materiale eller service kan resultere i alvorlig personskade.**
- **Bær hækkeklipperen i håndtaget med bladet stoppet, og pas på ikke at betjene nogen afbryder. Korrekt bæring af hækkeklipperen vil mindske risikoen for utilsigtet start og deraf følgende personskade på grund af knivene.**
- **Ved transport eller opbevaring af hækkeklipperen skal du altid anvende knivafdækningen. Korrekt håndtering af hækkeklipperen vil mindske risikoen for personskade fra knivene.**

Græsklipper sikkerhedsadvarsler

- **Brug ikke græsklipperen under dårlige vejforhold, især når der er risiko for lynnedslag. Dette mindsker risikoen for at blive ramt af lynet.**
- **Hold alle netledninger og kabler væk fra skærområdet. Netledninger eller kabler kan være skjult og kan ved et uheld blive skåret over af kniven.**
- **Hold kun græsklipperen i de isolerede gribeblade, da bladet kan komme i kontakt med skjulte ledninger. Knive, der kommer i kontakt med en "spændingsførende" ledning, kan gøre udsatte metaldele på græsklipperen "spændingsførende" og give operatøren et elektrisk stød.**
- **Hold alle dele af kroppen væk fra kniven. Fjern ikke afskåret materiale eller hold ikke materiale, der skal skæres, når knivene bevæger sig. Knivene fortsætter med at bevæge sig, efter at kontakten er slukket. Et øjeblik uopmærksomhed under betjening af græsklipperen kan resultere i alvorlig personskade.**

- Når du fjerner fastklemt materiale eller service-er græsklipperen, skal du sørge for, at strømafbryderen er slukket, og at låsen er i låst position. Uventet aktivering af græsklipperen under fjernelse af fastklemt materiale eller service kan resultere i alvorlig personskade.
- Bær græsklipperen i håndtaget med bladet stoppet, og pas på ikke at betjene afbryderen. Hvis hækkeklipperen bæres korrekt vil det mindske risikoen for utilsigtet start og deraf følgende personskade på grund af knivene.
- Ved transport eller opbevaring af græsklipperen skal du altid anvende knivafdækningen. Korrekt håndtering af græsklipperen vil mindske risikoen for personskade fra knivene.

Ekstra sikkerhedsforskrifter

⚠ ADVARSEL • Denne maskine er ikke beregnet til at skulle anvendes af børn eller personer med begrænsede fysiske, sensoriske eller mentale evner, eller personer, der ikke er fortrolige med anvisningerne. Lokale bestemmelser kan begrænse brugerens alder.

• Sørg for at holde hænder og fødder væk fra skærearbejdsområdet, især når motoren startes. • Udskift slidte eller beskadigede dele, før du bruger maskinen. • Undgå utilsigtet tænding af maskinen. Sørg for at tænd/slukkontakten er slukket inden batteripakken tilsluttes, eller inden maskinen løftes eller bæres. • Anvend kun maskinen ved dagslys eller ved god, kunstig belysning.

• Løb ikke, men gå, når du arbejder med maskinen. Sørg for at stå fast og sikkert, og bevar ligevægten, især ved arbejde på skrånninger. • Kontrollér, om de bevægelige dele fungerer korrekt og ikke er blokeret, og om dele er brækket eller beskadiget. Få en beskadiget maskine repareret før du anvender den. • Anvend ikke maskinen med magt. • Sluk for motoren, fjern batteripakken og sørg for, at alle bevægelige dele står fuldstændigt stille:

- Før du foretager indstillinger.
- Før du efterlader maskinen uden opsyn.
- Før du kontrollerer, rengør eller vedligeholder maskinen.
- Før du fjerner en blokering.
- Før du udskifter tilbehørsdele.
- Efter at du har ramt et fremmedlegeme. Kontrollér maskinen for skader, og reparer disse, før du starter maskinen igen.
- Hvis maskinen vibrerer unormalt. Kontrollér maskinen for skader, og reparer disse, før du starter maskinen igen.
- Sluk motoren, hvis du afbryder klipningen eller går fra et anvendelsessted til et andet.

⚠ FORSIGTIG • Der er fare for tilskadekomst, hvis løst siddende tøj, hår eller smykker bliver grebet af maskinens bevægelige dele. Hold tøj og smykker væk fra maskinens bevægelige dele. Sæt langt hår op i en hestehale. • Reparationsarbejde skal kun udføres af den autoriserede kundeservice. • Bær lange, kraftige bukser, fast skotøj og handsker, der sidder godt ved arbejde med apparatet. Arbejd ikke uden fodtøj. Bær ikke smykker, sandaler eller shorts.

Sikker vedligeholdelse og pleje

⚠ ADVARSEL • Sluk for motoren, fjern batteripakken og sørg for, at alle bevægelige dele er stoppet fuldstændigt:

- Før du rengør eller efterser maskinen.
- Før du skifter tilbehørsdele.

• Fjern efter hver anvendelse snavs på skæreværktøjet med en hård børste, og påfør en egnet olie til at beskytte mod rust, før du monterer knivbeskyttelsen igen. Producenten anbefaler en spray til rustbeskyttelse og smøring. Spørg efter en egnet spray hos kundeservice. Du kan smøre skæreværktøjerne som beskrevet før hver anvendelse. • Hold skæreværktøj skarpt og rent. Skarpt skæreværktøj er lettere at kontrollere og blokerer ikke så let. • Sørg for, at ventilationsåbningerne er fri for aflejringer. • Fare for tilskadekomst på grund af skarpe skæreværktøjer. Vær særligt omhyggelig, når du fjerner eller monterer knivbeskyttelsen og rengør og smører maskinen.

⚠ FORSIGTIG • Fare for tilskadekomst på skarpe skæreværktøjer. Bær skrid- og slid sikre beskyttelseshandsker under håndteringen af skæreværktøjet.

• Fare for kvæstelser på grund af fritliggende knive. Sæt knivbeskyttelsen på, når du ikke bruger maskinen, også under korte arbejds pauser. • Hold grebene tørre, rene og fri for olie og smøremidler. • Anvend kun tilbehør og reservedele, der er godkendt af producenten. Originalt tilbehør og originale reservedele er en garanti for en sikker og fejlfri drift af apparatet.

Obs • Service- og vedligeholdelsesarbejder må kun udføres af dertil kvalificeret og særligt uddannet personale. Vi anbefaler at sende produktet til reparation hos et autoriseret servicecenter.

Sikker transport og opbevaring

⚠ FORSIGTIG • For at undgå ulykker og kvæstelser må maskinen kun transporteres og opbevares med installeret knivbeskyttelse. • Fare for tilskadekomst og skader på maskinen. Sørg for at sikre maskinen mod bevægelse eller fald under transport.

BEMÆRK • Fjern alle fremmedlegemer fra maskinen, før du transporterer eller opbevarer den. • Opbevar maskinen på et tørt og godt ventileret sted, hvor børn ikke har adgang. Hold maskinen væk fra ætsende stoffer, såsom havekemikalier. • Opbevar ikke maskinen udendørs.

Resterende risici

⚠ ADVARSEL

- Selvom maskinen anvendes som foreskrevet, er der stadig visse, resterende risici. Følgende farer kan opstå ved brug af maskinen:
- Kvæstelser ved kontakt med skæreværktøjerne. Hold skæreværktøjerne væk fra kroppen og lavere end hoftehøjde. Anvend knivbeskyttelsen, når du ikke klipper.
- Vibration kan forårsage tilskadekomst. Brug det rigtige værktøj til de enkelte arbejdsopgaver, brug de dertil beregnede greb, og begræns arbejdstiden og eksponeringen.
- Larm kan medføre høreskader. Bær høreværn, og begræns belastningen.

Risikoreduktion

⚠ FORSIGTIG

- Hvis apparatet anvendes i længere tid, kan blodgenemstrømmingen i hænderne nedsættes på grund af vibrationer. Der findes ingen generelt gældende anvendelsestid, idet denne afhænger af flere faktorer:
- Personlig tendens til dårligt blodomløb (ofte kolde fingre, fingerkløve)

- *Lave omgivelsestemperaturer. Bær varme handsker for at beskytte hænderne.*
- *Dårlig blodgennemstrømning, fordi der holdes godt fast.*
- *Anvendelse uden afbrydelse er mere skadeligt, end hvis der holdes pauser.*
Kontakt lægen, hvis symptomerne, f.eks. fingerkløe, kolde fingre, optræder gentagne gange ved regelmæssig, længerevarende anvendelse af apparatet.

Bestemmelsesmæssig anvendelse

Den batteridrevne græs- og buskklipper er udelukkende beregnet til privat brug.

Den batteridrevne græs- og buskklipper er beregnet til arbejde i det fri i et godt ventileret område.

Når græsklipperen anvendes, bruges maskinen til nem klipning af græs.

Når buskklipperen anvendes, bruges maskinen til nem klipning af buskads, hække og buske.

Når du bruger græsklipperen med teleskopskaft, bruges maskinen til nem klipning af plænekanter.

Enhver anden anvendelse er ikke tilladt.

Miljøbeskyttelse



Emballagematerialerne kan genbruges. Sørg for at bortskaffe emballage miljømæssigt korrekt.



Elektriske og elektroniske maskiner indeholder værdifulde materialer, der kan genbruges, og ofte dele, såsom batterier, genopladelige batterier eller olie, der ved forkert håndtering eller forkert

bortskaffelse kan udgøre en fare for menneskers sundhed og for miljøet. Disse dele er imidlertid nødvendige for at sikre en korrekt drift af maskinen. Maskiner, der er mærket med dette symbol, må ikke bortskaffes sammen med husholdningsaffaldet.

Henvvisninger til indholdsstoffer (REACH)

Aktuelle oplysninger om indholdsstoffer findes på:

www.kaercher.de/REACH

Tilbehør og reservedele

Anvend kun originaltilbehør og -reservedele. De er en garanti for en sikker og fejlfri drift af maskinen. Informationer om tilbehør og reservedele findes på www.kaercher.com.

Leveringsomfang

Maskinens leveringsomfang er vist på emballagen. Kontroller ved udpakningen, om indholdet er komplet. Kontakt venligst forhandleren, hvis der mangler tilbehør eller ved transportskader.

Sikkerhedsanordninger

⚠ FORSIGTIG

Manglende eller ændrede sikkerhedsanordninger
Sikkerhedsanordninger fungerer som din beskyttelse. Sikkerhedsanordninger må aldrig ændres eller ignoreres.

Knivbeskyttelse

Knivbeskyttelsen er en vigtig sikkerhedsanordning på græs- og buskklipperen. Brug ikke knivbeskyttelsen, hvis den er beskadiget, men udskift den omgående.

Oplåsningsknap på tænd/sluk-knappen

Oplåsningsknappen på tænd/sluk-knappen blokerer tænd/sluk-knappen og forhindrer dermed ukontrolleret tilkobling af maskinen.

Symboler på maskinen

	Generelt advarselssignal.
	Inden idriftsættelse skal du læse driftsvejledningen til maskinen, batteripakken og opladeren samt alle sikkerhedsanvisninger.
	Udsæt ikke maskinen for regn eller fugtige forhold.
	Fare for snitsår! Rør ikke ved skærekanterne eller de bevægelige knive. Hold kropsdele væk fra knivene.
	Det garanterede lydtrykniveau, som er angivet på etiketten, er på 85 dB.

Maskinbeskrivelse

Billede se grafiksider

Figur A

- ① Maskine (GSH betyder græs- og buskklipper)
- ② Ladetilstandsvisning
- ③ Greb
- ④ Opladningbøsning
- ⑤ Sikkerhedsnøgle
- ⑥ Oplåsningsknap på tænd/sluk-knappen
- ⑦ Tænd/slukknapp
- ⑧ Holder til klipper
- ⑨ Buskklipper
- ⑩ Udløserknap
- ⑪ Kniv
- ⑫ Oplader
- ⑬ Knivbeskyttelse (buskklipper)
- ⑭ Knivbeskyttelse (græsklipper)
- ⑮ Græsklipper

Teleskopskaft (ekstraudstyr)

Figur B

- ① Teleskopskaft
- ② Greb
- ③ Oplåsningsknap på tænd/sluk-knappen
- ④ Tænd/slukknapp
- ⑤ Oplåsningskyder
- ⑥ Holdebakke
- ⑦ Omløbermøtrik

Montering

Montering af knivbeskyttelse

⚠ **FARE**

Fare for snitsår på grund af skarpe knive og utilsigtet tilkobling af maskinen!

Undgå utilsigtet tilkobling af maskinen.

Bær beskyttelsesbriller og beskyttelseshandsker under alle arbejder med maskinen.

Før alt arbejde på maskinen og før hver transport skal du montere knivbeskyttelsen.

1. Skub knivbeskyttelsen over kniven.

Figur C

Montering af græs- eller buskklipperen

⚠ **FARE**

Fare for snitsår på grund af skarpe knive og utilsigtet tilkobling af maskinen!

Undgå utilsigtet tilkobling af maskinen.

Bær beskyttelsesbriller og beskyttelseshandsker under alle arbejder med maskinen.

Før alt arbejde på maskinen og før hver transport skal du montere knivbeskyttelsen.

1. Vælg enten græs- eller buskklipperen i henhold til formålet.

2. Montér knivbeskyttelsen, se kapitel *Montering af knivbeskyttelse*.

3. Montér græs- eller buskklipperen på maskinen:

Figur D

a Sæt græs- eller buskklipperen ind i knivholderen som vist.

b Tryk græs- eller buskklipperen ind i knivholderen, indtil den hørbart går i indgreb.

Ladetilstandsvisning

Når maskinen er tændt, vises batteriets opladningstilstand.

Figur F

Montering af teleskopskaft (ekstraudstyr)

Med teleskopskaftet kan du også skære længere plænekanter på en komfortabel måde, mens du går.

Teleskopskaftet fås som ekstraudstyr.

1. Løsn omløbermøtrikken, og træk teleskopskaftet lidt ud, se kapitel *Klipning af græs med græsklipperen på teleskopskaftet*.

Dette gør det nemmere at skubbe holdebakken på teleskopskaftet.

2. Skub holdebakken på teleskopskaftet som vist, indtil den hørbart går i indgreb.

Figur H

Obs

Holdebakken kan ikke længere fjernes fra teleskopskaftet, når den er gået i indgreb.

Betjening

⚠ **FARE**

Fare for snitsår på grund af skarpe knive og utilsigtet tilkobling af maskinen!

Knivene kan forårsage alvorlige snitsår.

Rør ikke ved knivene.

Bær altid beskyttelsesbriller og beskyttelseshandsker, når du arbejder med eller på maskinen.

Undgå utilsigtet tilkobling af maskinen.

Hvis maskinen slukker automatisk på grund af overbelastning, skal du straks slippe tænd/sluk-knappen. Vent

indtil maskinen igen er klar til brug, inden du tænder den igen.

⚠ **ADVARSEL**

Fare for skader fra dele, der slynges rundt!

Knivene kan slynge løse dele rundt.

Kontrollér arbejdsområdet for genstande, der kunne blive slynget rundt, f.eks. tråd, sten eller glas, før arbejdet påbegyndes.

Bær altid beskyttelsesbriller, beskyttelseshandsker og hørevæv, når du arbejder med maskinen.

BEMÆRK

Risiko for beskadigelse på grund af knivene eller af knivene!

Knivene kan beskadige genstande.

Hårde genstande kan beskadige knivene.

Før du starter arbejdet, skal du kontrollere arbejdsområdet for genstande som f.eks. ledninger, slanger, kabler, metalstænger, trådnæt og sørge for at holde tilstrækkelig afstand.

Klipning af græs med græsklipperen

1. Montér græsklipperen, se kapitel *Montering af græs- eller buskklipperen*.

2. Fjern knivbeskyttelsen.

3. Indsæt sikkerhedsnøglen.

Figur E

4. Tilkobling af maskinen:

Figur I

a Tryk på, og hold oplåsningsknappen på tænd/sluk-knappen nede.

b Tryk på tænd/sluk-knappen.

Maskinen starter.

Oplåsningsknappen på tænd/sluk-knappen kan nu slippes.

Slip tænd/sluk-knappen for at stoppe maskinen.

5. Før altid knivene parallelt med jorden.

Figur J

Klipning af græs med græsklipperen på teleskopskaftet

1. Montér græsklipperen på maskinen, se kapitel *Montering af græs- eller buskklipperen*.

Obs

Af sikkerhedsmæssige årsager må buskklipperen ikke bruges sammen med teleskopskaftet. Hvis buskklipperen er monteret, kan maskinen ikke skubbes ind i holdebakken. Foretag ingen ændringer på buskklipperen!

2. Skub maskinen ind i holdebakken som vist, indtil den går i anslag.

Figur K

Obs

For at fjerne maskinen, skal du trække den ud af holdebakken.

Figur L

3. For at klippe græs på for eksempel forhøjninger, drej maskinen til venstre eller højre:

Figur M

a Træk, og hold oplåsningsknyderen i pilens retning.

b Drej maskinen med holdebakken 90° til venstre eller højre.

c Slip oplåsningsknyderen.

Holdebakken går i indgreb.

4. Om nødvendigt justeres længden af teleskopskaftet:

Figur N

a Løsn omløbermøtrikken.

- b Skub det teleskopskaflet sammen, eller træk det fra hinanden.
 - c Stram omløbermøtrikken.
5. Fjern knivbeskyttelsen.
 6. Tænd for maskinen på tænd/sluk-knappen på teleskopskaflet:

Figur O

- a Tryk på, og hold oplåsningsknappen på tænd/sluk-knappen på teleskopskaflet nede.
- b Tryk på tænd/sluk-knappen på teleskopskaflet. Maskinen starter. Oplåsningsknappen på tænd/sluk-knappen kan nu slippes. Slip tænd/sluk-knappen for at stoppe maskinen.

Obs

Hvis maskinen er monteret på teleskopskaflet, er tænd/sluk-knappen på maskinen uden funktion.

⚠ FARE

Fare for kvæstelser ved løft af maskinen med teleskopskaflet!

Maskinen kan ikke styres sikkert, når den løftes med teleskopskaflet, den kan komme ud af kontrol og forårsage snitsår eller slag.

Løft ikke maskinen med teleskopskaflet.

Før kun maskinen med hjulene ved jorden.

7. Før maskinen med teleskopskaflet.

Figur P

Figur Q

Klipning af buskads/hække/buske med buskklipperen

1. Monter buskklipperen, se kapitel *Montering af græs- eller buskklipperen*.
2. Tilkobling af maskinen:

Figur I

- a Tryk på oplåsningsknappen på tænd/sluk-knappen og hold den nede.
 - b Tryk på tænd/sluk-knappen. Maskinen starter. Oplåsningsknappen på tænd/sluk-knappen kan nu slippes. Slip tænd/sluk-knappen for at stoppe maskinen.
3. Klip buskads/hække/buske med buskklipperen. Når du klipper hækken, skal du holde knivene parallelt med hækken.

Figur R

Skift af græs- og buskklipper

⚠ FARE

Fare for snitsår på grund af skarpe knive og utilsigtet tilkobling af maskinen!

Sørg for, at tænd/sluk-knappen ikke er trykket ned, mens du indsætter sikkerhedsnøglen.

Undgå utilsigtet tilkobling af maskinen.

Bær beskyttelsesbriller og beskyttelsehandsker under alle arbejder med maskinen. Før alt arbejde på maskinen og før hver transport skal du montere knivbeskyttelsen.

1. Slip tænd/sluk-knappen. Maskinen slukker.
2. Fjern sikkerhedsnøglen fra maskinen.
3. Montér knivbeskyttelsen på græs- og buskklipperen, se kapitel *Montering af knivbeskyttelse*.
4. Afmontering af græs- eller buskklipperen på maskinen:

Figur S

- a Tryk på begge udløserknapper samtidigt.

- b Tag græs- eller buskklipper ud af knivholderen.
5. Montér græs- eller buskklipperen på maskinen:

Figur D

- a Sæt græs- eller buskklipperen ind i knivholderen som vist.
- b Tryk græs- eller buskklipperen ind i knivholderen, indtil den hørbart går i indgreb.

Opladning af batteriet

- LED-kontrollamperne viser batteriets aktuelle lade-tilstand.
- Ved opladning af det helt tomme batteri blinker alle 3 LED-kontrollamper nedefra og op.
- Ved 1/3 batteriopladning lyser den nederste LED konstant, de to øverste LED'er blinker fortsat.
- Ved 2/3 batteriopladning lyser de to nederste LED'er konstant, den øverste LED blinker fortsat.
- Når batteriet er ladet helt op, lyser de 3 LED-kontrollamper fortsat i 60 minutter. Derefter slukkes LED-kontrollamperne.

Figur G

1. Sæt opladeren i stikkontakten.
2. Sæt opladeren i ladebøsningen.

Afslutning af driften

1. Fjern sikkerhedsnøglen.
2. Rengør maskinen (se kapitlet *Rengøring af maskinen*).
3. Påfør olie på knivene, se kapitel *Påføring af olie på knivene*.
4. Montér knivbeskyttelsen, se kapitel *Montering af knivbeskyttelse*.

Transport

⚠ FORSIGTIG

Fare for tilskadekomst og beskadigelse

Vær opmærksom på maskinens vægt ved transporten.

1. Slip tænd/sluk-knappen. Maskinen slukker.
2. Fjern sikkerhedsnøglen fra maskinen.
3. Montér knivbeskyttelsen, se kapitel *Montering af knivbeskyttelse*.
4. Afmonter af græs- eller buskklipperen på maskinen, se kapitel *Skift af græs- og buskklipper*.
5. Før transport med et køretøj skal maskinen og tilbehøret opbevares eller sikres på en sådan måde, at de ikke glider eller slynges rundt, når der accelereres, bremses, svinges eller i forbindelse med en ulykke.

Opbevaring

1. Slip tænd/sluk-knappen. Maskinen slukker.
2. Fjern sikkerhedsnøglen fra maskinen.
3. Rengør maskinen, se kapitel *Rengøring af maskinen*.
4. Montér knivbeskyttelsen, se kapitel *Montering af knivbeskyttelse*.

⚠ FORSIGTIG

Manglende overholdelse af vægten

Fare for kvæstelser og beskadigelse

Vær opmærksom på maskinens vægt ved opbevaring.

BEMÆRK

Risiko for skader på grund af forkert opbevaring!

Forkert opbevaring kan beskadige maskinen.

Opbevar maskinen indendørs i et tørt og godt ventileret rum.

Udsæt ikke maskinen for direkte sollys i længere perioder.

Hold maskinen væk fra ætsende stoffer såsom havekemikalier og tørsalt.

5. Opbevar maskinen indendørs i et tørt og godt ventileret rum.

Pleje og vedligeholdelse

⚠ FARE

Fare for snitsår på grund af skarpe knive og utilsigtet tilkobling af maskinen!

Fjern sikkerhedsnøglen fra maskinen før alle arbejder på maskinen!

Sørg for, at tænd/sluk-knappen ikke er trykket ned.

Undgå utilsigtet tilkobling af maskinen.

Bær beskyttelsesbriller og beskyttelseshandsker under alle arbejder med maskinen.

Før alt arbejde på maskinen og før hver transport skal du montere knivbeskyttelsen.

Rengøring af maskinen

BEMÆRK

Fare for beskadigelse på grund af forkert rengøring!

Rengør maskinen med en håndkost og en fugtig klud. Anvend ikke aggressive rengøringsmidler med opløsningsmidler.

Dyp ikke maskinen i vand eller andre væsker.

Maskinen må ikke rengøres ved hjælp af en slange- eller højtryksvandstråle.

1. Slip tænd/sluk-knappen.

Maskinen slukker.

2. Fjern sikkerhedsnøglen fra maskinen.

3. Fjern eventuelt overskydende klippemateriale med en håndkost.

Figur T

4. Fjern harpiks på knivene, f.eks. med Kärcher universal pletfjerner RM 769.

5. Påfør olie på græs- eller buskklipperen, se kapitel *Påføring af olie på knivene*.

6. Montér knivbeskyttelsen, se kapitel *Montering af knivbeskyttelse*.

7. Tør maskinen af med en fugtig klud ved behov.

Obs

Rengør teleskopskafet (ekstraudstyr) på samme måde.

Påføring af olie på knivene

Obs

Før at opretholde knivkvaliteten og de optimale skæresultater skal du påføre lidt sprayolie eller tyndtflydende maskinolie på græs- buskklipperens knive efter hver brug.

1. Slip tænd/sluk-knappen.

Maskinen slukker.

2. Fjern sikkerhedsnøglen fra maskinen.

3. Rengør maskinen, se kapitel *Rengøring af maskinen*.

4. Placér maskinen på en vandret, plan og oliebestandig overflade.

Figur U

5. Påfør en tynd oliefilm på knivene på græs- og buskklipperen.

6. Tænd for maskinen, og lad den køre i kort tid.

7. Montér knivbeskyttelsen, se kapitel *Montering af knivbeskyttelse*.

8. Rengør underlaget, og bortskaf olierester på en miljøvenlig måde og i overensstemmelse med lokale forskrifter.

Hjælp ved fejl

Fejl skyldes ofte enkle årsager, som du selv kan afhjælpe ved hjælp af følgende oversigt. I tvivlstilfælde eller ved fejl, der ikke nævnes her, skal du kontakte den autoriserede kundeservice.

Jo ældre batteripakken er, desto mere forringes dens kapacitet – også på trods af omhyggelig pleje, og selv i fuldt opladet tilstand kan den fulde driftstid ikke opnås længere. Dette er dog ikke nogen mangel eller fejl.

Fejl	Årsag	Afhjælpning
Maskinen fungerer ikke.	Sikkerhedsnøglen sidder ikke korrekt i maskinen.	1. Tryk sikkerhedsnøglen ind i holderen på maskinen, indtil det kan høres, at den går i indgreb.
	Batteriets opladningstilstand er for lav.	1. Oplad batteriet se kapitel <i>Opladning af batteriet</i> .
	Batteriet er overophedet.	1. Lad batteriet køle af. Obs <i>Batteriet kan være meget varmt.</i>
	Batteriet eller opladeren er defekt.	1. Udskift batteriet eller opladeren, se kapitel <i>Bestemmelsesmæssig anvendelse</i> .
Maskinen stopper under drift	Maskinen er overophedet	1. Afbryd arbejdet, og lad maskinen køle af.

Fejlkode og fejlbeskrivelser

Ladetilstandsvisning	Fejlbeskrivelse	Udbedring af fejl
En LED blinker langsomt, og motoren er slukket.	Batteriet er fuldstændigt afladet.	1. Oplad batteriet se kapitel <i>Opladning af batteriet</i> .

Alle LED'er blinker to gange hver 2. sekund, og motoren er slukket.	Knivene er blokerede eller beskidte.	<ol style="list-style-type: none"> 1 Slip tænd/sluk-knappen. 2 Kontroller, om der er hårde fremmedlegemer mellem knivene, og fjern dem om nødvendigt. 3 Rengør, og påfør knivene olie, se kapitel <i>Rengøring af maskinen</i>.
	Motorens temperaturbeskyttelsesfunktion er aktiveret.	<ol style="list-style-type: none"> 1 Lad maskinen køle af. Anvend, og opbevar kun maskinen inden for det tilgængelige temperaturområde.
Alle LED'er blinker 5 gange hver 2. sekund.	Batteriets temperaturbeskyttelsesfunktion er aktiveret.	<ol style="list-style-type: none"> 1 Slip tænd/sluk-knappen. 2 Lad maskinen køle ned/varme op. Anvend, og opbevar kun maskinen inden for det tilgængelige temperaturområde. 3 Kontakt din forhandler eller en autoriseret kundeservice, hvis fejlen stadig foreligger.

Garanti

I det enkelte lande gælder de garantibetingelser, der er fastsat af vore salgsselskab. Eventuelle fejl ved maskinen udbedres gratis inden for garantien, såfremt fejlen kan tilskrives en materiale- eller produktionsfejl. Hvis du ønsker at gøre garantien gældende, bedes du henvende dig til din forhandler eller nærmeste kundeservicecenter medbringende kvittering for købet. (Se adressen på bagsiden)

Tekniske data

Effektdata maskine

Nominal spænding	V	3,6
Omdrejningstal i tomgang	/min	1050
Skærebredde græsklipper	mm	80
Skærebredde buskklipper	mm	110
Knivafstand buskklipper	mm	8

Beregne værdier i henhold til EN 62841-1 & EN 62841-4-5: Grass shears

Hånd-arm-vibrationsværdi	m/s ²	2,6
Usikkerhed K	m/s ²	1,5
Lydtryksniveau L _{pA}	dB(A)	72
Usikkerhed K _{pA}	dB(A)	3
Lydeffektniveau L _{WA}	dB(A)	81
Usikkerhed K _{pA}	dB(A)	3

Beregne værdier i henhold til EN 62841-1 & EN 62841-4-2: Shrub shears

Hånd-arm-vibrationsværdi	m/s ²	2,7
Usikkerhed K	m/s ²	1,5
Lydtryksniveau L _{pA}	dB(A)	74
Usikkerhed K _{pA}	dB(A)	3
Lydeffektniveau L _{WA} garanteret	dB(A)	85

Mål og vægt

Vægt med græsklipper	kg	0,64
Vægt med buskklipper	kg	0,69
Længde x bredde x højde (med græsklipper uden batteripakke, uden knivbeskyttelse)	mm	306 x 83 x 132
Længde x bredde x højde (med buskklipper uden batteripakke, uden knivbeskyttelse)	mm	392 x 81 x 132

Der tages forbehold for tekniske ændringer.

Vibrationsværdi

⚠ ADVARSEL

Den angivne vibrationsværdi blev målt med en standard testning og må anvendes til sammenligning af maskiner.

Den angivne vibrationsværdi må anvendes i en foreløbig vurdering af belastningen.

Afhængigt af hvilken måde maskinen anvendes på, kan svingningsemissionen i løbet af den aktuelle anvendelse af maskinen afvige fra den angivne samlede værdi. Træf foranstaltninger for selvbeskyttelse på grundlag af den vurderede belastning under de faktiske anvendelsesforhold. Tag hensyn til alle dele af driftscyklussen, dvs. f.eks. også de tider ud over driftstiderne, hvor maskinen er slukket og ude af drift.

EU-overensstemmelseserklæring

Hermed erklærer vi, at nedenstående maskine på grund af sin udformning og konstruktion i den udførelse, i hvilken den sælges af os, overholder EU-direktivernes relevante, grundlæggende sikkerheds- og sundhedsmæssige krav. Hvis maskinen ændres uden aftale med os, mister denne attest sin gyldighed.

Produkt: Batteridrevet græs- og buskklipper
Type: GSH 2 Plus

Relevante EU-direktiver

2006/42/EF (+2009/127/EF)
2014/30/EU
2000/14/EF (+2005/88/EF)
2011/65/EU

Anvendte harmoniserede standarder

EN 55014-1: 2017 + A1: 2020
EN 55014-2: 1997+A1: 2001+A2: 2008
EN 62841-1:2015+A11
EN 62841-4-2:2019+A1+A11
EN 62841-4-5:2021+A11
EN IEC 63000: 2018

Anvendt overensstemmelsesvurderingsproces

2000/14/EF og ændret af 2005/88/EF: Bilag V (kun med buskniv)

Lydeffektniveau dB(A)

Målt: 81,1

Garanteret: 85

Underskriverne handler på bestyrelsens vegne og med dennes fuldmagt.

Dokumentationsbefuldmægtiget:

S. Reiser
Alfred Kärcher SE & Co. KG
Alfred-Kärcher-Str. 28 - 40
71364 Winnenden (Germany)
Tlf.: +49 7195 14-0
Fax: +49 7195 14-2212
Winnenden, 2023/06/01

Indhold

Sikkerhetsinstrukser	80
Forskriftsmessig bruk	83
Miljøvern	83
Tilbehør og reservedeler	83
Leveringsomfang	83
Sikkerhetsinnretninger	84
Symboler på apparatet	84
Beskrivelse av apparatet	84
Montering	84
Betjening	85
Transport	86
Oppbevaring	86
Stell og vedlikehold	86
Bistand ved feil	87
Garanti	87
Tekniske data	87
EU-samsvarserklæring	88

Sikkerhetsinstrukser



Før du bruker apparatet første gang, må du lese denne originale bruksanvisningen og sikkerhetsinstruksjonene, samt de originale bruksanvisningene og sikkerhetsinstruksjonene som følger med batteripakken og laderen. Følg disse instruksene.

Oppbevar bruksanvisningen for senere bruk eller for nye eier.

I tillegg til instruksene i bruksanvisningene må du ta hensyn til de generelle forskriftene vedrørende sikkerhet og forebygging av ulykker.

Risikonivå

⚠ FARE

- Anvisning om en umiddelbar truende fare som kan føre til store personskader eller til død.

⚠ ADVARSEL

- Anvisning om en mulig farlig situasjon som kan føre til store personskader eller til død.

⚠ FORSIKTIG

- Anvisning om en mulig farlig situasjon som kan føre til mindre personskader.

OBS

- Anvisning om en mulig farlig situasjon som kan føre til materielle skader.

Generell sikkerhetsinformasjon for elektroverktøy

⚠ ADVARSEL

- Les alle sikkerhetsadvarsler, anvisninger, illustrasjoner og spesifikasjoner som følger med elektroverktøyet.

Manglende overholdelse av anvisningene nedenfor kan føre til elektrisk støt, brann og/eller alvorlige personskader. Oppbevar alle advarsler og anvisninger for fremtidig referanse.

Begrepet "elektroverktøy" i advarslene viser til ditt strømlederne (med ledning) eller batteridrevne elektroverktøy (trådløst).

- 1 Sikkerhet i arbeidsområdet
 - a Hold arbeidsområdet rent og godt opplyst. Uorden og dårlig belysning fører lett til ulykker.
 - b Ikke bruk elektroverktøy i eksplosive omgivelser, for eksempel i nærheten av brennbare væsker, gasser eller støv. Elektroverktøy kan forårsake gnister som kan antenne støv eller røyk.
 - c Hold barn og tilskuere borte mens du bruker elektroverktøy. Distraksjoner kan føre til at du mister kontrollen.
- 2 Elektrisk sikkerhet
 - a Støpsler for elektroverktøy må passe til stikkkontakten. Modifiser aldri støpselet på noen måte. Adapterplugger må ikke benyttes sammen med jordet elektroverktøy. Umodifiserte støpsler og passende stikkontakter reduserer risikoen for elektrisk støt.
 - b Unngå kroppskontakt med jodede overflater som rør, radiatorer, komfyrer og kjøleskap. Det er en økt risiko for elektrisk støt hvis kroppen din er jordet.
 - c Ikke utsett elektroverktøy for regn eller fuktige forhold. Fuktighet som trenger inn i et elektroverktøy vil øke risikoen for elektrisk støt.
 - d Ikke misbruk ledningen. Bruk aldri ledningen til å bære, trekke eller koble fra elektroverktøyet. Hold ledningen unna varme, olje, skarpe kanter eller bevegelige deler. Skadde eller sammenflettede ledninger øker risikoen for elektrisk støt.
 - e Når et elektroverktøy benyttes utendørs, må det brukes en skjøleledning som er egnet for utendørs bruk. Bruk av en ledning som er egnet for utendørs bruk, reduserer risikoen for elektrisk støt.
 - f Hvis det er uunngåelig å bruke et elektroverktøy på et fuktig sted, må det benyttes strømforsyning med integrert jordfeilbryter. Bruk av en jordfeilbryter reduserer risikoen for elektrisk støt.
- 3 Personlig sikkerhet
 - a Vær årvåken, følg med på det du gjør, og bruk sunn fornuft når du benytter et elektroverktøy. Elektroverktøy må ikke brukes mens du er trøtt eller påvirket av narkotika, alkohol eller medisiner. Et øyeblikks uoppmerksomhet mens du bruker elektroverktøy kan føre til alvorlige personskader.
 - b Bruk personlig verneutstyr. Bruk alltid øyebeskyttelse. Bruk av verneutstyr som støvmaske, sklisikre vernesko, hjelm eller hørselsvern som er egnet for forholdene reduserer faren for personskader.

- c Forhindre utilsiktet oppstart. Sørg for at bryteren er i av-posisjon før du kobler til strømkilden og/eller batteripakken, plukker opp eller bærer verktøyet. *A bære et elektroverktøy med fingeren på bryteren eller å sette strøm på elektroverktøy med aktivert bryter, kan lett føre til ulykker.*
- d Fjern en eventuell justeringsnøkkel eller skiftesnøkkel før du slår på elektroverktøyet. *En skiftesnøkkel eller nøkkel som er festet til en roterende del av elektroverktøyet, kan føre til personskader.*
- e Ikke len deg for langt frem. Sørg for å ha godt fotfeste og balanse til enhver tid. *Det gir bedre kontroll over elektroverktøyet i uventede situasjoner.*
- f Kle deg skikkelig. Ikke bruk løse klær eller smykker. Hold hår, klær og hansker borte fra bevegelige deler. *Løse klær, smykker eller lang hår kan sette seg fast i bevegelige deler.*
- g Ved levering av innretninger for tilkobling av støvavsug og oppsamlings, må du sørge for at disse kobles til og benyttes på riktig måte. *Bruk av støvoppsamling kan redusere støvrelaterte farer.*
- h Ikke la fortroligheten etter hyppig bruk av verktøy gjøre deg selvtilfreds slik at du ignorerer sikkerhetsprinsipper for verktøybruk. *En uforsiktig handling kan forårsake alvorlige personskader i løpet av en brøkdell av et sekund.*
- 4 **Bruk og stell av elektroverktøy**
- a Ikke bruk rå kraft på elektroverktøyet. **Bruk riktig elektroverktøy for ditt bruksområde.** *Riktig elektroverktøy gjør utførelsen av oppgaven bedre og sikrere med den hastigheten den er utviklet for.*
- b Ikke bruk elektroverktøyet hvis bryteren ikke slår det på og av. *Elektroverktøy som ikke kan kontrolleres med bryteren er farlige og må repareres.*
- c Koble støpselet fra strømkilden og/eller batteripakken fra elektroverktøyet før du foretar justeringer, skifter tilbehør eller oppbevarer elektroverktøy. *Slike forebyggende sikkerhetstiltak reduserer risikoen for å starte elektroverktøyet ved et uhell.*
- d Oppbevar elektroverktøy som ikke benyttes utgjengelig for barn, og la ikke personer som ikke er kjent med elektroverktøyet eller disse anvisningene benytte elektroverktøyet. *Elektroverktøy er farlig i hendene på uøvede brukere.*
- e Elektroverktøy må vedlikeholdes. Sjekk for feiljustering eller fastholding av bevegelige deler, brudd på deler og andre forhold som kan påvirke elektroverktøyet funksjon. Hvis elektroverktøyet er skadet, få det reparert før bruk. *Mange ulykker forårsakes av dårlig vedlikeholdt elektroverktøy.*
- f Hold skjæreverktøy skarpe og rene. *Riktig vedlikeholdt skjæreverktøy med skarpe skjærekanten har mindre sannsynlighet for å sette seg fast og er enklere å kontrollere.*
- g **Bruk elektroverktøy, tilbehør og verktøybits o.l. i samsvar med disse anvisningene, og ta hensyn til arbeidsforholdene og arbeidet som skal utføres.** *Bruk av elektroverktøyet til andre formål enn tiltenkt kan føre til farlige situasjoner.*
- h **Hold håndtak og gripeflater tørre, rene og frie for olje og fett.** *Glatte håndtak og gripeflater forhindrer sikker håndtering og kontroll av verktøyet i uventede situasjoner.*
- 5 **Bruk og vedlikehold av batteriverktøy**
- a **Lad kun opp med laderen som er spesifisert av produsenten.** *En lader som er egnet for én type batteripakke, kan skape brannfare når den brukes med en annen batteripakke.*
- b **Bruk kun elektroverktøy med spesielt tilpassede batteripakker.** *Bruk av andre batteripakker kan forårsake risiko for personskader og brann.*
- c **Når batteripakken ikke er i bruk, må den holdes unna andre metallgjenstander som binders, mynter, nøkler, spikere, skruer eller andre små metallgjenstander som kan forbinde en terminal med en annen.** *Kortslutning av batteripolene kan føre til forbrenninger eller brann.*
- d **Under dårlige forhold kan væske strømme ut fra batteriet; unngå kontakt med denne.** **Skyll med vann dersom kontakt skulle oppstå ved et uhell.** *Hvis væske kommer i kontakt med øynene, må i tillegg medisinsk hjelp oppsøkes.* *Væske som kommer ut av batteriet kan forårsake irritasjon eller brannskader.*
- e **Ikke bruk batteripakker eller verktøy som er skadet eller modifisert.** *Skadde eller modifiserte batterier kan reagere uforutsigbart og forårsake brann, eksplosjoner eller fare for personskader.*
- f **Ikke utsett batteripakker eller verktøy for åpen ild eller høye temperaturer.** *Eksposering for ild eller temperaturer over 130 °C kan forårsake eksplosjoner.*
- g **Følg alle ladeanvisninger og ikke lad batteripakken eller verktøyet utenfor temperaturområdet som er oppgitt i anvisningene.** *Feil lading eller lading ved temperaturer utenfor det angitte området kan skade batteriet og øke risikoen for brann.*
- 6 **Service**
- a **Få en kvalifisert reparatør til å utføre service på elektroverktøyet med bruk av originaldeler.** *Slik opprettholdes sikkerheten til elektroverktøyet.*
- b **Utfør aldri service på skadde batteripakker.** *Service på batteripakker skal kun utføres av produsenten eller autoriserte serviceleverandører.*

Sikker drift av den batteridrevne gress- og busktrimmeren

⚠ FARE • Fare for alvorlige personskader når gjenstander slynges ut av kniven eller ledninger eller snorer vikles inn i klippeverktøyet. *Arbeidsområdet skal kontrolleres nøye med hensyn til gjenstander som steiner, kvister, metall, ledninger, knokler eller leketøy. Disse skal fjernes.*

⚠ ADVARSEL • Apparatet skal ikke brukes av personer med innskrenkede fysiske, sensoriske eller intellektuelle evner eller personer som mangler erfaring og / kunnskap. • Hold barn og andre personer borte fra arbeidsområdet når du bruker apparatet. • Apparatet skal aldri brukes dersom PÅ/AV-spaken på håndtaket ikke lar seg betjene på riktig måte. • Fare for personskader, skjæreverktøyet roterer videre etter at motoren er slått av. • Alvorlige personskader og skader på appa-

ratet. Påse at skjæreverktøyet er korrekt montert og sikkert festet før du tar apparatet i drift. ● Ikke bruk apparatet ved fare for lynnedslag. ● Ikke ta et apparat i drift hvis det ikke er komplett utstyrt eller utstyrt med ikke godkjente modifikasjoner. ● Ikke bruk apparatet med defekte verneinnretninger eller uten monterte beskyttelsesanordninger. ● Slå av apparatet hvis det opptrer en feil eller det skjer et uhell, og ta ut batteriet. Apparatet må ikke tas i bruk før det har vært undersøkt av autorisert kundeservice.

⚠ FORSIKTIG ● Gjør deg kjent med betjeningselementene og riktig bruk av apparatet. ● Fare for personskader ved bruk av løstsittende klær, løst hår eller smykker som kan sette seg fast i apparatets bevegelige deler. Hold klær og smykker unna maskinens bevegelige deler. Sett opp langt hår. ● Økt fare for ulykker ved dårlig vær. Bruk kun apparatet når du kan arbeide sikkert. ● Støyen fra apparatet kan redusere din evne til å høre, derfor må du være oppmerksom på mulige farer i nærheten av arbeidsområdet. ● Fare for personskader. Bruk alltid vernebrille, solide sko og egnede klær når du bruker apparatet.

OBS ● Brukeren av apparatet er ansvarlig for skader på andre personer eller deres eiendom. ● Apparatet skal kun brukes ved temperaturer mellom 0 °C og 40 °C. ● Oppbevar batteripakken på et sted der omgivelsestemperaturen ligger mellom 0 °C og 40 °C.

Sikkerhetsadvarsler for hekksaks

- Ikke bruk hekksaksen under dårlige værforhold, spesielt når det er fare for lynnedslag. Dette reduserer risikoen for å bli truffet av lynet.
- Hold alle strømledninger og kabler unna skjærområdet. Strømledninger eller kabler kan være skjult i hekker eller busker og kan ved et uhell kuttes av knivbladet.
- Hold hekksaksen kun i de isolerte gripeflatene, fordi knivbladet kan komme i kontakt med skjulte ledninger. Knivblader som kommer i kontakt med en strømførende ledning kan føre strøm gjennom eksponerte metalldele på hekksaksen, og kan gi operatøren et elektrisk støt.
- Hold alle deler av kroppen unna knivbladet. Ikke fjern oppskåret materiale eller hold materiale som skal kuttes når knivene beveger seg. Blade- ne fortsetter å bevege seg etter at bryteren er slått av. Et øyeblikks uoppmerksomhet mens du bruker hekksaksen kan føre til alvorlig personskade.
- Når du fjerner fastsatt materiale eller utfører service på hekksaksen, må du sørge for at alle strømbrytere er utkoblet og at låsemekanismer befinner seg i låst stilling. Uventet aktivering av hekksaksen under fjerning av fastkjørt materiale eller service kan føre til alvorlige personskader.
- Bær hekksaksen i håndtaket med knivbladet stoppet og pass på at du ikke betjener noen strømbryter. Riktig bæring av hekksaksen vil redusere risikoen for utilsikket start og resulterende personskade fra knivbladene.
- Bruk alltid knivdekslet ved transport og oppbevaring av hekksaksen. Riktig håndtering av hekksaksen vil redusere risikoen for personskade fra knivbladene.

Sikkerhetsadvarsler for gressaks

- Ikke bruk gressaksen i dårlige værforhold, spesielt når det er fare for lynnedslag. Dette reduserer risikoen for å bli truffet av lynet.
- Hold alle strømledninger og kabler unna skjærområdet. Strømledninger eller kabler kan være skjult og kan bli truffet av knivbladet ved et uhell.
- Hold bare gressaksen i de isolerte gripeflatene, ellersom knivbladet kan komme i kontakt med skjulte ledninger. Knivblader som kommer i kontakt med en strømførende ledning kan føre strøm gjennom eksponerte metalldele på gressaksen og kan gi operatøren et elektrisk støt.
- Hold alle deler av kroppen unna knivbladet. Ikke fjern oppskåret materiale eller hold materiale som skal kuttes når knivene beveger seg. Blade- ne fortsetter å bevege seg etter at bryteren er slått av. Et øyeblikks uoppmerksomhet mens du bruker gressaksen kan føre til alvorlige personskader.
- Når du fjerner fastkjørt materiale eller vedlikeholder gressaksen, må du forsikre deg om at strømbryteren er av og at låsemekanismen står i låst stilling. Uventet aktivering av gressaksen under fjerning av fastkjørt materiale eller service kan føre til alvorlige personskader.
- Bær gressaksen i håndtaket med knivbladet stoppet, og pass på at du ikke aktiverer påknappen. Riktig bæring av gressaksen reduserer risikoen for utilsikket oppstart med påfølgende personskader fra knivbladene.
- Bruk alltid knivdekslet ved transport og oppbevaring av gressaksen. Riktig håndtering av gressaksen reduserer risikoen for personskader fra knivbladene.

Ytterligere sikkerhetsanvisninger

- ⚠ ADVARSEL** ● Apparatet skal ikke brukes av barn eller personer med innskrenkede fysiske, sensoriske eller intellektuelle evner eller personer som ikke er fortrolige med disse anvisningene. Lokale bestemmelser kan sette begrensninger med hensyn til brukerens alder. ● Hold hender og føtter borte fra skjærearbeidsflaten, fremfor alt når du slår på motoren. ● Skift ut slitte eller skadde deler før du tar apparatet i bruk. ● Unngå å slå apparatet på uforvarende. Forviss deg om at På-/Avbryteren befinner seg i Av-posisjon før du kobler til batteripakken, før du løfter opp eller bærer apparatet. ● Bruk apparatet bare i dagslys eller ved god kunstig belysning. ● Ikke løp, men gå når du arbeider med apparatet. Sørg for at du står godt og holder balansen, særlig når du arbeider i skråninger. ● Kontroller at bevegelige deler fungerer uten problemer og ikke sitter i klem, om deler er brukt eller skadet. Få et skadd apparat reparert før du tar det i bruk igjen. ● Ikke utøv unødige kraft på apparatet. ● Slå av motoren, ta ut batteripakken og forviss deg om at alle bevegelige deler har stanset helt opp:
- Før du foretar innstillinger.
 - Før du lar apparatet stå uten tilsyn.
 - Før du kontrollerer, rengjør eller utfører vedlikehold på apparatet.
 - Før du fjerner en blokkering.
 - Før du skifter tilbehørsdelene.
 - Etter at du har truffet et fremmedlegeme. Kontroller først apparatet med hensyn til skader, og reparer disse før du starter apparatet igjen.

- Dersom apparatet vibrerer unormalt. Kontroller først apparatet med hensyn til skader, og reparer disse før du starter apparatet igjen.
- Slå av motoren når du avbryter trimmingen eller går fra ett brukssted til et annet.

⚠ FORSIKTIG • Fare for personskader ved bruk av løst sittende klær, løst hår eller smykker som kan sette seg fast i apparatets bevegelige deler. Hold klær og smykker unna maskinens bevegelige deler. Sett opp langt hår. • Reparasjonsarbeid skal kun utføres av autorisert kundeservice. • Bruk lange, tykke bukser, solide sko og hansker som sitter godt når du arbeider med apparatet. Ikke arbeid barbeint. Ikke bruk smykker, sandaler eller korte bukser.

Sikkert vedlikehold og stell

⚠ ADVARSEL • Slå av motoren, fjern batteriet og sørg for at alle bevegelige deler har stanset helt:

- før du rengjør eller vedlikeholder apparatet.
- før du skifter tilbehørsdeler.
- Fjern smuss med en hard børste fra skjæreverktøyene etter hver bruk og påfør en egnet olje som rustbeskyttelse før du monterer knivbeskyttelsen igjen. Produsenten anbefaler å bruke en spray som rustbeskyttelse og til smøring. Spør kundeservice om en egnet spray. Du kan smøre skjæreverktøyene på den beskrevne måten før hver bruk. • Hold skjæreverktøy alltid skarpe og rene. Skarpe skjæreverktøy er lettere å kontrollere, og de blokkerer heller ikke så lett. • Sørg for at alle ventilasjonsåpninger er frie for avleiringer. • Fare for personskader på grunn av skarpe skjæreverktøy. Vær ekstra nøye når du fjerner eller setter på knivbeskyttelsen, eller rengjør og smører apparatet.

⚠ FORSIKTIG • Fare for personskader på skarpe skjæreverktøy. Bruk sklisliske og slitesterke vernehansker ved håndtering av skjæreverktøyet. • Fare for skade hvis knivene ligger fritt. Sett på knivbeskyttelsen når du ikke bruker apparatet, selv i korte arbeidspauser. • Hold håndtakene tørre, rene og fri for olje og smørestoffer. • Bruk kun tilbehør og reservedeler som produsenten har frigitt. Originalt tilbehør og originalreservedeler gir garanti for sikker drift av apparatet uten funksjonsfeil.

Merknad • Service- og vedlikeholdsarbeid må bare utføres av tilsvarende kvalifisert og spesielt opplært fagpersonale. Vi anbefaler å sende produktet til reparasjon hos et autorisert servicesenter.

Sikker transport og lagring

⚠ FORSIKTIG • For å unngå ulykker og skader skal apparatet kun transporteres og oppbevares med installert knivbeskytter. • Fare for personskader og skader på apparatet. Sikre apparatet mot bevegelse eller fall under transport.

OBS • Fjern alle fremmedlegemer fra apparatet før du transporterer eller lagrer det. • Lagre apparatet på et tørt sted med god lufting og utilgjengelig for barn. Hold apparatet unna stoffer med korroderende effekt, som hagejernikalier. • Ikke lagre apparatet utendørs.

Restrisikoer

⚠ ADVARSEL

- Selv om apparatet brukes som anvist, gjenstår visse restfare. Følgende farer kan oppstå under bruk av apparatet:

- Alvorlige personskader på grunn av kontakt med skjæreverktøy. Hold skjæreverktøyene unna kroppen og under hofte høyde. Sett på knivbeskyttelsen når du ikke klipper.
- Vibrasjon kan forårsake personskader. Bruk riktig verktøy for hver type arbeid, anvend passende grep og begrens arbeidstiden og eksponeringen.
- Støy kan føre til hørselsskader. Bruk hørselsvern og reduser belastningen.

Redusering av risiko

⚠ FORSIKTIG

- Dersom apparatet brukes lenge kan det oppstå problemer med blodomløpet i hendene pga. vibrasjonene. En generell brukstid kan ikke fastsettes, da denne er avhengig av flere faktorer:
 - Personlig anlegg til dårlig blodomløp (stadig kalde fingre, kribling i fingrene).
 - Lav omgivelsestemperatur. Bruk varme hansker for å beskytte hendene.
 - For fast grep reduserer sirkulasjonen.
 - Uavbrutt arbeid er mer ugunstig enn arbeid med innlagte pauser.
- Ved regelmessig, vedvarende bruk av apparatet og gjentatt forekomst av symptomene, som v.eks. Kribling i fingrene, bør du oppsøke lege.

Forskriftsmessig bruk

Den batteridrevne gress- og busktrimmeren er kun ment for privat bruk.

Den batteridrevne gress- og busktrimmeren skal brukes til arbeid utendørs i godt ventilerte områder.

Ved bruk av gresstrimmeren brukes apparatet til enkel klipping av gress.

Ved bruk av busktrimmeren brukes apparatet til enkel kutting av kratt, hekker og busker.

Ved bruk av gresstrimmeren med teleskopskaft brukes apparatet til enkel klipping av plenkanter.

All annen bruk er forbudt.

Miljøvern



Materialet i emballasjen kan resirkuleres. Kvitt deg med emballasjen på en miljøvennlig måte.



Elektriske og elektroniske apparater inneholder verdifulle resirkulerbare materialer og ofte deler som batterier, batteripakker eller olje. Disse kan utgjøre en potensiell fare for helse og miljø ved feil bruk eller feil avfallsbehandling. Disse delene er imidlertid nødvendige for korrekt drift av apparatet. Apparatet merket med dette symbolet skal ikke kastes i husholdningsavfallet.

Applikt merket med dette symbolet skal ikke kastes i husholdningsavfallet.

Anvisninger om innhold (REACH)

Aktuell informasjon om innholdsstoffene finner du på: www.kaercher.de/REACH

Tilbehør og reservedeler

Bruk bare originalt tilbehør og originale reservedeler; de garanterer for en sikker og problemfri drift av apparatet. Informasjon om tilbehør og reservedeler finner du på www.kaercher.com.

Leveringsomfang

Apparatets leveringsomfang er vist på emballasjen. Kontroller at innholdet i pakken er komplett når du pakker ut. Manglende tilbehør eller transportskader skal meldes til forhandleren.

Sikkerhetsinnretninger

⚠ **FORSIKTIG**

Manglende eller endrede sikkerhetsinnretninger
Sikkerhetsinnretningene tjener til din egen sikkerhet.
Du må aldri forandre eller omgå sikkerhetsinnretninger.

Knivbeskytter

Knivbeskytteren er en viktig sikkerhetsinnretning for gress- og busktrimmeren. Ikke bruk knivbeskytteren hvis den er skadet, men skifte den ut omgående.

Utløserknapp for AV/PÅ-knappen

Utløserknapp for AV/PÅ-knappen blokkerer AV/PÅ-knappen og forhindrer dermed at apparatet kan startes ukontrollert.

Symboler på apparatet

	Generelle varselsymboler.
	Les bruksanvisningen for apparatet, batteripakken og laderen samt alle sikkerhetsinstruksjoner før du starter.
	Ikke utsett apparatet for regn eller fuktige omgivelser.
	Fare for kuttskader! Ikke berør skjærekantene eller kniver som beveger seg. Hold kroppsdelen vekk fra knivene.
	Det garanterte lydtrykknivået angitt på etiketten er på 85 dB.

Beskrivelse av apparatet

Bilde, se grafikksider

Figur A

- 1 Apparat (GSH betyr gress- og busktrimmer)
- 2 Ladenivåindikator
- 3 Håndtak
- 4 Ladekontakt
- 5 Sikkerhetsnøkkel
- 6 Utløserknapp for AV/PÅ-knappen
- 7 AV/PÅ-knapp
- 8 Saksefeste
- 9 Busktrimmer
- 10 Frigjøringstast
- 11 Kniv
- 12 Lader
- 13 Knivbeskytter (busktrimmer)
- 14 Knivbeskytter (gresstrimmer)
- 15 Gresstrimmer

Teleskopskaft (fås som ekstrautstyr)

Figur B

- 1 Teleskopstang
- 2 Håndtak
- 3 Utløserknapp for AV/PÅ-knappen
- 4 AV/PÅ-knapp
- 5 Utløser-skyveknapp
- 6 Feste
- 7 Overfalsmutter

Montering

Montere knivbeskytter

⚠ **FARE**

Fare for kuttskader på grunn av skarpe kniver og dersom apparatet slås på utilsikt!

Unngå at apparatet kan slås på utilsiktet.

Bruk vernebriller og vernehansker under alle arbeider med og på apparatet.

Monter knivbeskytteren før alt arbeid på apparatet og før hver transport.

1. Skyv knivbeskytteren over kniven.

Figur C

Montere gress- eller busktrimmer

⚠ **FARE**

Fare for kuttskader på grunn av skarpe kniver og dersom apparatet slås på utilsikt!

Unngå at apparatet kan slås på utilsiktet.

Bruk vernebriller og vernehansker under alle arbeider med og på apparatet.

Monter knivbeskytteren før alt arbeid på apparatet og før hver transport.

1. Velg gress- eller busktrimmer avhengig av tiltenkt bruk.
2. Monter knivbeskytteren, se kapittel *Montere knivbeskytter*.
3. Monter gress- eller busktrimmeren på apparatet:
Figur D
 - a Sett gress- eller busktrimmeren inn i saksefestet som vist på bildet.
 - b Trykk gress- eller busktrimmeren mot saksefestet til den hørbart klikker på plass.

Ladeindikator

Når apparatet er slått på, vises batteriets ladestatus.

Figur F

Montere teleskopskaftet (ekstrautstyr)

Med teleskopskaftet kan du klippe lange plenkanter komfortabelt mens du går.

Teleskopskaftet fås som ekstrautstyr.

1. Løsne overfalsmutteren og trekk teleskopskaftet litt ut, se kapittel *Trimme gress med gresstrimmer på teleskopskaft*.
Dermed er det lettere å skyve festet på teleskopskaftet.
2. Skyv festet på teleskopskaftet som vist på bildet til det hørbart klikker på plass.

Figur H

Merknad

Når festet har smettet på plass, kan det ikke lenger tas av teleskopskaftet.

Betjening

⚠ **FARE**

Fare for kuttskader på grunn av skarpe kniver og dersom apparatet slås på utilsiktet!

Knivene kan forårsake alvorlige kuttskader.

Ikke ta på knivene.

Bruk vernebriller og vernehansker under alt arbeid med og på apparatet.

Unngå at apparatet kan slås på utilsiktet.

Hvis apparatet slås av automatisk på grunn av overbelastning, må du straks slippe AV/PÅ-knappen. Vent til apparatet er klart til bruk igjen før du slår det på igjen.

⚠ **ADVARSEL**

Deler som slynges ut, utgjør fare for personskader!

Knivene kan slynge ut løse deler.

Før du begynner arbeidet, må du kontrollere arbeidsområdet for gjenstander som kan slynges ut, f.eks. kabler, steiner el. glass.

Bruk passende vernebrille, vernehansker og hørselvern under alt arbeid med apparatet.

OBS

Fare for at knivene kan føre til skader eller bli skadet!

Knivene kan skade gjenstander.

Harde gjenstander kan skade knivene.

Før du starter arbeidet, må du kontrollere arbeidsområdet for gjenstander som tau, slanger, ledninger, kabler, metallstenger og trådnett, og holde tilstrekkelig avstand.

Trimme gresset med gresstrimmeren

1. Montere gresstrimmeren, se kapittel *Montere gress- eller busktrimmer*.
2. Ta av knivbeskytteren.
3. Sett inn sikkerhetsnøkkelen.

Figur E

4. Slå på apparatet:

Figur I

- a Trykk på utløserknappen for AV/PÅ-knappen og hold den trykket.
 - b Trykk på AV/PÅ-knappen. Apparatet starter. Nå kan du slippe utløserknappen for AV/PÅ-knappen. For å stoppe apparatet slipper du AV/PÅ-knappen.
5. Knivene skal alltid føres parallelt med bakken.

Figur J

Trimme gress med gresstrimmer på teleskopskaft

1. Monter gresstrimmeren på apparatet, se kapittel *Montere gress- eller busktrimmer*.

Merknad

Av sikkerhetsgrunner må busktrimmeren ikke brukes med teleskopskaftet. Hvis busktrimmeren er montert, kan apparatet derfor ikke skyves inn i festet. Ikke foreta endringer på busktrimmeren!

2. Skyv apparatet helt inn i festet som vist på bildet.

Figur K

Merknad

For å ta ut apparatet trekker du det ut av festet.

Figur L

3. For å klippe gress på f.eks. avsatter svinger du apparatet til venstre eller høyre:

Figur M

- a Trekk utløser-skyveknappen i pilens retning og hold den der.

- b Vri apparatet med festet 90° til venstre eller høyre.

- c Slipp utløser-skyveknappen.

Festet smetter på plass.

4. Ved behov kan du justere lengden på teleskopskaftet:

Figur N

- a Løsne overfalsmutteren.

- b Skyv teleskophåndtaket sammen eller trekk det fra hverandre.

- c Stram overfalsmutteren.

5. Ta av knivbeskytteren.

6. Slå på apparatet med AV/PÅ-knappen på teleskopskaftet:

Figur O

- a Trykk på utløserknappen for AV/PÅ-knappen på teleskopskaftet.

- b Trykk på AV/PÅ-knappen på teleskopskaftet.

Apparatet starter.

Nå kan du slippe utløserknappen for AV/PÅ-knappen.

For å stoppe apparatet slipper du AV/PÅ-knappen.

Merknad

Hvis apparatet er montert på teleskopskaftet, er AV/PÅ-knappen på apparatet uten funksjon.

⚠ **FARE**

Fare for personskader når du løfter apparatet med teleskopskaftet!

Apparatet kan ikke styres trygt når det løftes med teleskopskaftet, du kan miste kontrollen over det og det kan forårsake kuttskader eller blåmerker.

Ikke løft apparatet med teleskopskaftet.

Apparatet skal utelukkende føres med hjulene på gulvet.

7. Før apparatet med teleskophåndtaket.

Figur P

Figur Q

Trimme kratt/hekker/busker med busktrimmeren

1. Montere busktrimmeren, se kapittel *Montere gress- eller busktrimmer*.
2. Slå på apparatet:

Figur I

- a Trykk på utløserknappen for AV/PÅ-knappen og hold den trykket.

- b Trykk på AV/PÅ-knappen.

Apparatet starter.

Nå kan du slippe utløserknappen for AV/PÅ-knappen.

For å stoppe apparatet slipper du AV/PÅ-knappen.

3. Trimme kratt/hekker/busker med busktrimmeren. Når du trimmer hekken, må du føre knivene parallelt med hekken.

Figur R

Skifte ut gress- og busktrimmer

⚠ **FARE**

Fare for kuttskader på grunn av skarpe kniver og dersom apparatet slås på utilsiktet!

Kontroller at AV/PÅ-knappen ikke er trykket inn mens du setter inn sikkerhetsnøkkelen.

Unngå at apparatet kan slås på utilsiktet.

Bruk vernebriller og vernehansker under alle arbeider med og på apparatet. Monter knivbeskytteren før alt arbeid på apparatet og før hver transport.

- Slipp AV/PA-knappen.
Apparatet slås av.
- Ta sikkerhetsnøkkelen ut av apparatet.
- Monter knivbeskytteren på gress- og busktrimmeren, se kapittel *Montere knivbeskytter*.
- Demonter gress- eller busktrimmeren på apparatet:
Figur S
 - Trykk på begge utløserknappene samtidig.
 - Ta gress- eller busktrimmeren ut av saksefestet.
- Monter gress- eller busktrimmeren på apparatet:
Figur D
 - Sett gress- eller busktrimmeren inn i saksefestet som vist på bildet.
 - Trykk gress- eller busktrimmeren mot saksefestet til den hørbart klikker på plass.

Lade batteri

- LED-kontrolllampene viser batteriets aktuelle lade-nivå.
- Ved lading av et helt utladet batteri blinker alle de 3 LED-kontrolllampene etter hverandre, nedenfra og opp.
- Når batteriet er 1/3 fullt, lyser den nederste LED-lampen kontinuerlig mens de to øverste blinker videre.
- Når batteriet er 2/3 fullt, lyser de to nederste LED-lampene kontinuerlig mens den øverste blinker videre.
- Etter at batteriet er helt oppladet, lyser de 3 LED-kontrolllampene kontinuerlig i 60 minutter. Etter denne tiden slukkes LED-kontrolllampene.

Figur G

- Stikk laderen i stikkkontakten.
- Stikk laderen inn i ladeuttaket.

Avslutte driften

- Ta ut sikkerhetsnøkkelen.
- Rengjør apparatet (se kapittel *Rengjøre apparatet*).
- Smør knivene med olje, se kapittel *Smøre knivene med olje*.
- Monter knivbeskytteren, se kapittel *Montere knivbeskytter*.

Transport

⚠ FORSIKTIG

Fare for personskader og materielle skader

Ta hensyn til maskinens vekt under transport.

- Slipp AV/PA-knappen.
Apparatet slås av.
- Ta sikkerhetsnøkkelen ut av apparatet.
- Monter knivbeskytteren, se kapittel *Montere knivbeskytter*.
- Demonter gress- eller busktrimmeren på apparatet, se kapittel *Skifte ut gress- og busktrimmer*.
- Skal apparatet og tilbehøret transporteres i et kjøretøy, må de plasseres eller sikres slik at de ikke kan skli eller slynges rundt ved akselerasjon, bremsing, i svinger eller i tilfelle en ulykke.

Oppbevaring

- Slipp AV/PA-knappen.
Apparatet slås av.
- Ta sikkerhetsnøkkelen ut av apparatet.
- Rengjør apparatet, se kapittel *Rengjøre apparatet*.
- Monter knivbeskytteren, se kapittel *Montere knivbeskytter*.

⚠ FORSIKTIG

Ved ignorering av vekten

Fare for personskader og materielle skader

Ta hensyn til apparatets vekt ved lagring.

OBS

Feil oppbevaring kan føre til skader!

Apparatet kan ta skader hvis det oppbevares feil. Oppbevar apparatet i et tørt og godt ventilert rom innendørs.

Ikke utsett apparatet for direkte sollys i lange perioder. Hold apparatet unna korrosive stoffer som hagekjemikalier og avisings salt.

- Oppbevar apparatet i et tørt og godt ventilert rom innendørs.

Stell og vedlikehold

⚠ FARE

Fare for kuttskader på grunn av skarpe kniver og dersom apparatet slås på utilsiktet!

Ta sikkerhetsnøkkelen ut av apparatet før alt arbeid på apparatet!

Pass på at AV/PA-knappen ikke er trykket inn.

Unngå at apparatet kan slås på utilsiktet.

Bruk vernebriller og vernehansker under alle arbeider med og på apparatet.

Monter knivbeskytteren før alt arbeid på apparatet og før hver transport.

Rengjøre apparatet

OBS

Feil rengjøring kan føre til skader!

Rengjør apparatet kun med en håndkost og fuktige kluter.

Ikke bruk noen rengjøringsmidler som inneholder løsningsmidler.

Ikke senk apparatet i vann eller andre væsker.

Ikke rengjør apparatet med slange- eller høytrykksvannstråle.

- Slipp AV/PA-knappen.
Apparatet slås av.
- Ta sikkerhetsnøkkelen ut av apparatet.
- Fjern eventuelt restmateriale med en håndkost.
Figur T
- Harpiks på knivene kan f.eks. fjernes med Kärcher Universal flekkfjerner RM 769.
- Smør bladene på gress- eller busktrimmeren med olje, se kapittel *Smøre knivene med olje*.
- Monter knivbeskytteren, se kapittel *Montere knivbeskytter*.
- Ved behov kan du tørke av apparatet med en fuktig klut.

Merknad

Rengjør teleskopskaffet (ekstrautstyr) på samme måte.

Smøre knivene med olje

Merknad

For å oppnå god kvalitet på knivene og optimale trimmeresultater må det påføres litt sprayolje eller tyntflytende maskinolje på knivene til gress- og busktrimmeren etter hver bruk.

- Slipp AV/PA-knappen.
Apparatet slås av.
- Ta sikkerhetsnøkkelen ut av apparatet.
- Rengjør apparatet, se kapittel *Rengjøre apparatet*.
- Plasser apparatet på en horisontal, jevn og oljebestandig overflate.

Figur U

- Påfør et tynt oljelag på knivene til gress- og busktrimmeren.
- Slå på apparatet og la det gå en kort stund.
- Monter knivbeskytteren, se kapittel *Montere knivbeskytter*.
- Rengjør underlaget og avfallsbehandle oljerestene på en miljøvennlig måte og i henhold til lokale forskrifter.

Bistand ved feil

Feil har oftest enkle årsaker som du selv kan utbedre ved hjelp av følgende oversikt. I tvilstilfeller, eller ved driftsforstyrrelser som ikke er nevnt her, kan du kontakte vår autoriserte kundeservice.

Batteripakkens kapasitet forringes ved tiltagende alder, også ved god pleie. Batteripakken vil derfor ikke oppnå full driftstid selv om den er helt oppladet. Dette er ikke en feil.

Feil	Årsak	Utbedring
Apparatet fungerer ikke.	Sikkerhetsnøkkelen er ikke satt korrekt i apparatet.	1. Trykk inn sikkerhetsnøkkelen til du merker at den smetter på plass.
	Batteriets ladetilstand er for lav.	1. Lad opp batteriet, se kapittel <i>Lade batteri</i> .
	Batteriet er overoppvarmet.	1. La batteriet avkjøles. Merknad <i>Batteriet kan være svært varmt.</i> 2. Ikke sett apparatet i solen.
	Batteripakken eller laderen er defekt.	1. Skift ut batteripakken eller laderen, se kapittel <i>Forskriftsmessig bruk</i> .
Apparatet stanser under drift	Apparatet er overoppvarmet	1. Avbryt driften og la apparatet avkjøles.

Feilkoder og feilbeskrivelser

Ladenivåindikator	Beskrivelse av feil	Utbedring av feil
En LED blinker sakte, og motoren er slått av.	Batteriet er helt utladet.	1. Lad opp batteriet, se kapittel <i>Lade batteri</i> .
Alle LED-ene blinker 2 x hvert 2. sekund og motoren er slått av.	Knivene er blokkert eller skitne.	1. Trykk på AV/PÅ-knappen. 2. Sjekk om det er harde fremmedlegemer mellom knivene, fjern dem om nødvendig. 3. Rengjør og smør knivene med olje, se kapittel <i>Rengjøre apparatet</i> .
	Motorens temperaturbeskyttelsesfunksjon er aktivert.	1. La apparatet avkjøles. Bruk og oppbevar apparatet kun innenfor det tiltenkte temperaturområdet.
Alle LED-er blinker 5 x hvert 2. s.	Batteriets temperaturbeskyttelsesfunksjon er aktivert.	1. Trykk på AV/PÅ-knappen. 2. La apparatet avkjøles/varmes opp. Bruk og oppbevar apparatet kun innenfor det tiltenkte temperaturområdet. 3. Opptrer feilen fortsatt, må du ta kontakt med forhandler eller autorisert kundeservice.

Garanti

Vår ansvarlige salgsorganisasjon for de enkelte land har utgitt garantibetingelsene som gjelder i det aktuelle landet. Eventuelle feil på apparatet reparerer gratis i garantitiden dersom disse kan føres tilbake til material- eller produksjonsfeil. Ved behov for garantireparasjoner bes du om henvende deg til din forhandler eller nærmeste autoriserte kundeservice og fremvise kjøpskvitteringen. (Se adresse på baksiden)

Tekniske data

Effektspesifikasjoner apparat

Nominell spenning	V	3,6
Tomgangsturtall	/min	1050
Klippebredde gresstrimmer	mm	80
Klippelengde busktrimmer	mm	110
Knivavstand busktrimmer	mm	8
Fastsatte verdier iht. EN 62841-1 og EN 62841-4-5: Grass shears		
Hånd-arm-vibrasjonsverdi	m/s ²	2,6
Usikkerhet K	m/s ²	1,5
Lydtrykknivå L _{PA}	dB(A)	72
Usikkerhet K _{PA}	dB(A)	3
Lydeffektnivå L _{WA}	dB(A)	81

Usikkerhet K_{pA}	dB(A)	3
Fastsatte verdier iht. EN 62841-1 og EN 62841-4-2: Shrub shears		
Hånd-arm-vibrasjonsverdi	m/s^2	2,7
Usikkerhet K	m/s^2	1,5
Lydtrykknivå L_{pA}	dB(A)	74
Usikkerhet K_{pA}	dB(A)	3
Lydeffektnivå L_{WA} garantert	dB(A)	85
Mål og vekt		
Vekt med gresstrimmer	kg	0,64
Vekt med busktrimmer	kg	0,69
Lengde x bredde x høyde (med gresstrimmer, uten batteripakke, uten knivbeskytter)	mm	306 x 83 x 132
Lengde x bredde x høyde (med busktrimmer, uten batteripakke, uten knivbeskytter)	mm	392 x 81 x 132

Med forbehold om tekniske endringer.

Vibrasjonsverdi

⚠ ADVARSEL

Den angitte vibrasjonsverdien ble målt med en standard testmetode og kan brukes til sammenligning av apparatene.

Den angitte vibrasjonsverdien kan brukes i en foreløpig evaluering av belastningen.

Avhengig av typen og måten apparatet brukes på, kan vibrasjonsutslippet under bruk av apparatet avvike fra den angitte totalverdien.

Foreta nødvendige tiltak for å beskytte deg selv, på grunnlag av hvor stor belastningen vurderes å være under de faktiske bruksbetingelsene. Ta hensyn til alle delene av driftssyklusen, dvs. i tillegg til brukstiden også den tiden apparatet er slått av og ikke i drift.

EU-samsvarserklæring

Vi erklærer herved at maskinen beskrevet nedenfor på grunn av design og konstruksjon, samt i versjonen som vi har markedsført, oppfyller de relevante grunnleggende helse- og sikkerhetskravene i EU-direktivene.

Endringer på maskinen uten avtale med oss, gjør at denne erklæringen blir ugyldig.

Produkt: Batteridrevet gress- og busktrimmer
Type: GSH 2 Plus

Gjeldende EU-direktiver

2006/42/EF (+2009/127/EF)
2014/30/EU
2000/14/EG (+2005/88/EG)
2011/65/EU

Anvendte harmoniserte standarder

EN 55014-1: 2017 + A1: 2020
EN 55014-2: 1997+A1: 2001+A2: 2008
EN 62841-1:2015+A11
EN 62841-4-2:2019+A1+A11
EN 62841-4-5:2021+A11
EN IEC 63000: 2018

Anvendte samsvarsvurderingsprosesser

2000/14/EF og endret via 2005/88/EF: Vedlegg V (bare med busktrimmer)

Lydeffektnivå dB(A)


Målt: 81,1

Garantert: 85

Undertegnede handler på vegne av og med fullmakt fra styret.


H. Jenner

Chairman of the Board of Management


S. Reiser

Manager Regulatory Affairs & Certification

Dokumentasjonsfullmektig:

S. Reiser

Alfred Kärcher SE & Co. KG

Alfred-Kärcher-Str. 28 - 40

71364 Winnenden (Germany)

Tlf.: +49 7195 14-0

Faks: +49 7195 14-2212

Winnenden, 2023/06/01

Innehåll

Sikkerhetsinformasjon	88
Avsedd anvendning	92
Miljøskydd	92
Tillbehør og reservdelar	92
Leveransens omfang	92
Sikkerhetsanordninger	92
Symboler på maskinen	92
Beskrivning av maskinen	92
Montering	93
Manøvrering	93
Transport	94
Förvaring	94
Skötsel och underhåll	95
Hjälp vid störningar	95
Garanti	96
Tekniska data	96
EU-försäkringen om överensstämmelse	96

Sikkerhetsinformasjon



Innan du använder maskinen för första gången måste du läsa igenom bruksanvisningen i original och säkerhetsinformationen samt bruksanvisningarna och säkerhetsinformationen som medföljer batteripaketet.

Följ anvisningarna.

Förvara bruksanvisningarna för framtida bruk eller för nästa ägare.

Förutom anvisningarna i bruksanvisningarna ska lagstiftarens allmänna säkerhets- och skyddsföreskrifter följas.

Risiknivåer

⚠ FARA

- Varnar om en omedelbart överhängande fara som kan leda till svåra personskador eller dödsfall.

⚠ VARNING

- Varnar om en möjlig farlig situation som kan leda till svåra personskador eller dödsfall.

⚠ FÖRSIKTIGHET

- Varnar om en möjlig farlig situation som kan leda till lättare personskador.

OBSERVERA

- Varnar om en möjlig farlig situation som kan leda till materiella skador.

Allmän säkerhetsinformation för elverktyg

⚠ VARNING

- Läs alla säkerhetsvarningar, instruktioner, illustrationer och specifikationer som medföljer detta elverktyg.

Underlåtenhet att följa alla instruktioner som anges nedan kan resultera i elektriska stötter, brand och/eller allvarliga personskador. Spara alla varningar och instruktioner för framtida referens.

Begreppet "elverktyg" i varningarna syftar på ditt nät-drivna (sladdbundna) elverktyg eller batteridrivna (sladdlösa) elverktyg.

1 Säkerhet på arbetsplatsen

- a Håll arbetsområdet rent och väl upplyst. Röriga eller mörka områden leder till olyckor.
- b Använd inte elverktyg i explosiva miljöer, t.ex. i närvaro av brandfarliga vätskor, gaser eller damm. Elverktyg skapar gnistor som kan antända damm eller ångor.
- c Håll barn och åskådare borta när du använder ett elverktyg. Distractioner kan få dig att tappa kontrollen.

2 Elsäkerhet

- a Elverktygets kontakter måste passa till uttaget. Modifiera aldrig kontakten på något sätt. Använd inga adapterkontakter med jordade elverktyg. Omodifierade kontakter och passande uttag minskar risken för elektriska stötter.
- b Undvik kroppskontakt med jordade ytor som rör, radiatorer, spisar och kylskåp. Det finns en ökad risk för elektriska stötter om din kropp är jordad.
- c Utsätt inte elverktygen för regn eller våta förhållanden. Vatten som kommer in i ett elverktyg ökar risken för elektriska stötter.
- d Missbruka inte sladden. Använd aldrig sladden för att bära, dra eller koppla ur elverktyget. Håll sladden borta från värme, olja, vassa kanter eller rörliga delar. Skadade eller intrasslade sladdar ökar risken för elektriska stötter.
- e När du använder ett elverktyg utomhus behöver du använda en förlängningssladd som är lämplig för utomhusbruk. Användning av en sladd som är lämplig för utomhusbruk minskar risken för elektriska stötter.
- f Om det är oundvikligt att använda ett elverktyg på en fuktig plats använder du ett uttag med jordfelsbrytare (RCD). Användning av en jordfelsbrytare minskar risken för elektriska stötter.

3 Personlig säkerhet

- a Var uppmärksam, se efter vad du gör och använd sunt förnuft när du använder ett elverktyg. Använd inte ett elverktyg när du är trött eller påverkad av droger, alkohol eller medicin. Ett ögonblick av uppmärksamhet när du använder elverktygen kan resultera i allvarliga personskador.
- b Använd personlig skyddsutrustning. Använd alltid ögonskydd. Skyddsutrustning som en dammask, halkfria skyddsskor, hjälm eller hörselkydd som används för lämpliga förhållanden kommer att minska personskador.

- c Förhindra oavsiktlig start. Se till att strömbrytaren är i avstängt läge innan du ansluter till strömkällan och/eller batteripaketet, plockar upp eller bär verktyget. Att bära elverktyg med fingret på strömbrytaren eller att strömsätta elverktyg med strömbrytaren på leder till olyckor.
 - d Ta bort eventuell justeringsnyckel eller skiftnyckel innan du slår på elverktyget. En skiftnyckel eller en nyckel som sitter kvar på en roterande del av elverktyget kan leda till personskador.
 - e Sträck dig inte för långt. Håll alltid rätt fotfäste och balans. Detta möjliggör bättre kontroll över elverktyget i oväntade situationer.
 - f Klä dig lämpligt för arbetet. Bär inte löst sittande kläder eller smycken. Håll hår, kläder och handskar borta från rörliga delar. Lösna kläder, smycken eller långt hår kan fastna i rörliga delar.
 - g Om maskiner tillhandahålls för anslutning av dammuppsugnings- och uppsamlingsanläggningar måste du se till att dessa är anslutna och används på rätt sätt. Användning av dammuppsugning kan minska dammrelaterade faror.
 - h Låt inte din vana från regelbunden användning av verktygen göra att du blir allt för avslappnad och ignorerar verktygets säkerhetsprinciper. Vårslös handling kan orsaka allvarliga personskador inom en bråkdel av en sekund.
- #### 4 Användning och skötsel av elverktyg
- a Använd inte elverktyget med tvångskraft. Använd rätt elverktyg för arbetsuppgiften. Rätt elverktyg kommer att göra jobbet bättre och säkrare i den takt som det är konstruerat för.
 - b Använd inte elverktyget om strömbrytaren inte slår på och av det. Alla elverktyg som inte kan styras med strömbrytaren är farliga och måste repareras.
 - c Koppla bort kontakten från strömkällan och/eller batteripaketet från elverktyget innan du gör några justeringar, byter tillbehör eller förvarar elverktyg. Sådana förebyggande säkerhetsåtgärder minskar risken för att elverktyget startas av misstag.
 - d Förvara inaktiva elverktyg utom räckhåll för barn och låt inte personer som inte är förtrogna med elverktyget eller dessa instruktioner använda elverktyget. Elverktyg är farliga i händerna på oerfarna användare.
 - e Underhåll elverktygen. Kontrollera om rörliga delar är felinriktade eller fastnar, om det finns delar som gått sönder och andra tillstånd som kan påverka elverktygets funktion. Om något är skadat låter du elverktyget repareras före användning. Många olyckor orsakas av dåligt underhållna elverktyg.
 - f Håll skärverktyg vassa och rena. Korrekt underhållna skärverktyg med vassa skärkanter är mindre benägna att fastna och är lättare att kontrollera.
 - g Använd elverktyget, tillbehören och verktygsbits etc. i enlighet med dessa instruktioner, med hänsyn till arbetsförhållandena och det arbete som ska utföras. Användning av elverktyget för andra arbetsuppgifter än vad som avses kan resultera i en farlig situation.

- h **Håll handtag och grepppytor torra, rena och fria från olja och fett.** Hala handtag och grepppytor möjliggör inte säker hantering och kontroll av verktyget i oväntade situationer.
- 5 **Användning och skötsel av batteriverktyg**
- a **Ladda endast med den laddare som anges av tillverkaren.** En laddare som är lämplig för en typ av batteripaket kan ge upphov till brandrisk om den används med ett annat batteripaket.
- b **Använd endast elverktyg med specifikt avsedda batteripaket.** Användning av andra batteripaket kan innebära risk för skador och brand.
- c **När batteriet inte används håller du det borta från andra metallföremål, som gem, mynt, nycklar, spikar, skruvar eller andra små metallföremål, som kan upprätta anslutning från en terminal till en annan.** Kortslutning av laddningskontaktorna kan orsaka brännskador eller brand.
- d **Under felaktiga förhållanden kan vätska sprutas ut från batteriet. Undvik kontakt. Om kontakt inträffar av misstag spolar du rent med vatten.** Om vätska kommer i kontakt med ögonen måste du dessutom uppsöka läkare. Vätska som sprutas ut från batteriet kan orsaka irritation eller brännskador.
- e **Använd inte ett batteripaket eller ett verktyg som är skadat eller modifierat.** Skadade eller modifierade batterier kan uppvisa oförutsägbart beteende som kan leda till brand, explosion eller risk för personskada.
- f **Utsätt inte ett batteripaket eller ett verktyg för eld eller för hög temperatur.** Exponering för eld eller temperaturer över 130 °C kan orsaka explosion.
- g **Följ alla laddningsinstruktioner och ladda inte batteripaketet eller verktyget utanför det temperaturintervall som anges i instruktionerna.** Felaktig laddning eller temperaturer utanför det angivna intervallet kan skada batteriet och öka risken för brand.
- 6 **Service**
- a **Låt en kvalificerad reparatör underhålla elverktyget med endast identiska reservdelar.** Detta säkerställer att elverktyget förblir säkert.
- b **Utför aldrig service på skadade batteripaket.** Service av batteripaket ska endast utföras av tillverkaren eller auktoriserade serviceleverantörer.

Säker användning av den batteridrivna gräs- och häcksaxen

⚠ FARA • Svåra skador kan uppstå om föremål slungas iväg av kniven eller om metalltrådar eller snören fastnar i klippsystemet. Undersök arbetsområdet noga innan du använder maskinen och leta efter föremål som stenar, pinnar, metallföremål, metalltrådar, hundben eller leksaker och avlägsna dem.

⚠ VARNING • Maskinen får inte användas av personer med nedsatt fysisk, sensorisk eller mental förmåga eller med begränsad kunskap och erfarenhet.

- Se till att barn och andra personer befinner sig på avstånd från arbetsområdet medan du använder maskinen.
- Använd aldrig maskinen om AV/PÅ-knappen på handtaget inte stänger av och på maskinen som den ska.
- Risk för personskador: Skärverktygen fortsätter att rotera efter att motorn har stängts av.
- Allvarliga personskador och maskinskador. Se till att skärverkty-

get monterats korrekt och är ordentligt fäst innan maskinen används.

- Använd inte maskinen om det finns risk för att blixten slår ner.
- Använd inte en maskin som är ofullständig eller har modifieringar som inte är godkända.
- Använd aldrig maskinen med skadade eller utan monterade skyddsanordningar.
- Stäng av maskinen vid störningar eller olyckor och ta bort batteripaketet.

Maskinen får inte användas igen förrän den har kontrollerats av en auktoriserad servicetekniker.

⚠ FÖRSIKTIGHET • Lär dig hur manövreringselementen fungerar och hur man använder maskinen på rätt sätt.

- Risk för personskador om löst sittande klädsel, hår eller smycken fastnar i maskinens rörliga delar. Håll kläder och smycken borta från maskinens rörliga delar. Ha långt hår knutet så att det inte hänger ned i maskinen.
- Ökad olycksrisk vid dåliga väderförhållanden. Använd maskinen endast om arbetet är garanterat säkert.
- Buller från maskinen göra att du inte hör allt. Se därför upp för möjliga risker i närheten och i arbetsområdet.
- Risk för personskador. Använd alltid skyddsglasögon, fasta skor och lämplig klädsel när maskinen används.

OBSERVERA • Den som använder maskinen bär ansvaret för olyckor som sker med andra personer eller deras egendom.

- Använd endast maskinen i temperaturer mellan 0 °C och 40 °C.
- Förvara maskinen på en plats där temperaturen är mellan 0 °C och 40 °C.

Säkerhetsvarningar för häcksax

- **Använd inte häcksaxen i dåliga väderförhållanden, särskilt när det finns risk för blixtnedslag.** Detta minskar risken att bli träffad av blixten.
- **Håll alla nätsladdar och kablar borta från skärområdet.** Nätsladdar eller kablar kan gömma sig i häckar eller buskar och skäras av bladet av misstag.
- **Håll endast häcksaxen i de isolerade greppytorna, eftersom bladet kan komma i kontakt med dolda ledningar.** Blad som kommer i kontakt med en strömförande ledning kan göra exponerade metalldelar på häcksaxen strömförande och ge operatören en elektrisk stöt.
- **Håll alla delar av kroppen borta från bladet. Ta inte bort klippgods och håll inte i material som ska klipp när bladen rör sig.** Bladen fortsätter att röra sig efter att strömbrytaren stängs av. Ett ögonblick av uppmärksamhet när du använder häcksaxen kan resultera i allvarliga personskador.
- **Se till att alla strömbrytare är fränkopplade och att låset är i låsposition när du rensar material som har fastnat eller underhåller häcksaxen.** Övntad aktivering av häcksaxen när du rensar material som fastnat eller underhåller den kan resultera i allvarliga personskador.
- **Bär häcksaxen i handtaget med bladet stoppat och se till att du inte aktiverar någon strömbrytare.** Att bära häcksaxen korrekt minskar risken för oavsiktlig start och resulterande personskador från bladen.
- **Vid transport eller förvaring av häcksaxen måste bladskyddet alltid vara monterat.** Att hantera häcksaxen korrekt minskar risken för personskador från bladen.

Säkerhetsvarningar för grässax

- **Använd inte grässaxen i dåliga väderförhållanden, särskilt när det finns risk för blixtnedslag.** Detta minskar risken att bli träffad av blixten.

- Håll alla nätsladdar och kablar borta från skärområdet. Nätsladdar eller kablar kan gömma sig och skäras av bladet av misstag.
- Håll endast grässaxen i de isolerade greppytorna, eftersom bladet kan komma i kontakt med dolda ledningar. Blad som kommer i kontakt med en strömförande ledning kan göra exponerade metaldelar på grässaxen strömförande och ge operatören en elektrisk stöt.
- Håll alla delar av kroppen borta från bladet. Ta inte bort klippgods och håll inte i material som ska klipp när bladen rör sig. Bladen fortsätter att röra sig efter att strömbrytaren stängs av. Ett ögonblick av ouppmärksamhet när du använder grässaxen kan resultera i allvarliga personskador.
- Se till att strömbrytaren är fränkopplad och att låset är i läposition när du rensar material som har fastnat eller underhåller grässaxen. Övrigt aktivering av grässaxen när du rensar material som fastnat eller underhåller den kan resultera i allvarliga personskador.
- Bär grässaxen i handtaget med bladet stoppat och se till att du inte aktiverar någon strömbrytare. Att bära grässaxen korrekt minskar risken för oavsiktlig start och resulterande personskador från bladen.
- Vid transport eller förvaring av grässaxen måste bladskyddet alltid vara monterat. Att hantera grässaxen korrekt minskar risken för personskador från bladen.

Ytterligare säkerhetsinformation

- ⚠ VARNING** • Apparaten får inte användas av barn eller personer med nedsatt fysisk, sensorisk eller mental förmåga, eller personer som inte har kunskap om dessa anvisningar. Det kan finnas lokala föreskrifter som höjer den lägsta tillåtna åldern för användaren.
- Håll händer och fötter borta från skärarbetsytan när du startar motorn.
 - Byt ut utsiltna eller skadade delar innan du använder maskinen.
 - Undvik oavsiktlig tillkoppling. Kontrollera att på/av-brytaren är i av-läge innan du ansluter batteripaketet och innan du lyfter eller bär maskinen.
 - Använd maskinen endast vid dagsljus eller konstgjord belysning.
 - Spring inte när du arbetar med maskinen, utan gå i vanlig takt. Se till att arbeta stadigt och säkert och håll balansen, särskilt i slutningar.
 - Kontrollera att rörliga komponenter fungerar felfritt och inte är blockerade samt att inga komponenter har brustit eller skadats. Om maskinen är skadad låter du reparera den innan du använder den.
 - Bruka aldrig våld när du använder maskinen.
 - Stäng av motorn, ta ut batteripaketet och kontrollera att alla rörliga delar har stannat helt:
 - Innan du gör inställningar.
 - Innan du lämnar maskinen obebakad.
 - Innan du kontrollerar, rengör eller underhåller maskinen.
 - Innan du avlägsnar en blockering.
 - Innan du byter tillbehördelar.
 - När du har kört på något främmande föremål. Kontrollera först om maskinen fått några skador och reparera dessa innan du startar maskinen igen.
 - Om maskinen vibrerar på ett onormalt sätt. Kontrollera först om maskinen fått några skador och reparera dessa innan du startar maskinen igen.
 - Stäng av motorn när du avbryter klippningen eller går från en plats till en annan.

- ⚠ FÖRSIKTIGHET** • Risk för personskador om löst sittande klädsel, hår eller smycken fastnar i maskinens rörliga delar. Håll kläder och smycken borta från maskinens rörliga delar. Ha långt hår knutet så att det inte hänger ned i maskinen.
 - Maskinen får bara repareras av en auktoriserad kundservice.
 - Använd grova långbyxor, fasta skor och handskar med bra passform när du arbetar med maskinen. Arbeta aldrig barfota. Använd inte smycken, sandaler eller kortbyxor.

Säkert underhåll och skötsel

- ⚠ VARNING** • Stäng av motorn, ta ut batteripaketet och kontrollera att alla rörliga delar har stannat helt:
- Innan du rengör eller underhåller maskinen.
 - Byter tillbehördelar.
 - Använd en hård borste efter varje användning för att avlägsna smuts från skärverktygen och applicera en lämplig olja som rostskydd innan du sätter dit knivskyddet igen. Tillverkaren rekommenderar att du använder en sprayolja som rostskydd. Fråga kundtjänst om en lämplig spray. Du kan smörja in skärverktygen på det beskrivna sättet före varje användning.
 - Håll alltid skärverktygen vassa och rena. Vassa skärverktyg är lättare att manövrera och blockeras inte lika lätt.
 - Kontrollera att luftningshålen är fria från avlagringar.
 - Risk för personskador på grund av vassa skärverktyg. Var särskilt försiktig när du tar bort eller sätter dit knivskydd, rengör och smörjer in maskinen.

- ⚠ FÖRSIKTIGHET** • Risk för personskador på vassa skärverktyg. Bär glidsäkra och slitstarka skyddshandskar när du använder skärverktyget.
 - Risk för personskador på grund av frilligande knivar. Sätt dit knivskyddet om du inte använder maskinen, även under korta arbetspauser.
 - Se till att handtagen är torra, rena och fria från olja och smörjmedel.
 - Använd endast tillbehör och reservdelar som har godkänts av tillverkaren. Originaltillbehör och originalreservdelar garanterar en säker och störningsfri drift av maskinen.

- Hänvisning** • Service- och underhållsarbeten får endast utföras av fackpersonal med lämplig utbildning. Vi rekommenderar att du skickar produkten till ett auktoriserat servicecenter för reparation.

Säker transport och förvaring

- ⚠ FÖRSIKTIGHET** • Undvik olyckor och skador genom att sätta dit knivskyddet varje gång maskinen transporteras eller lagras.
 - Risk för personskador och skador på maskinen. Skydda maskinen mot rörelser och fall under transport.

- OBSERVERA** • Avlägsna alla främmande föremål från maskinen innan du transporterar eller förvarar den.
 - Förvara maskinen på en torr och välventilerad plats som barn inte kan komma åt. Håll maskinen borta från korroderande ämnen som trädgårdskemikalier.
 - Förvara inte maskinen utomhus.

Kvarstående risker

- ⚠ VARNING**
- Även om maskinen används enligt föreskrifterna, kvarstår ändå vissa risker. Följande faror kan uppkomma när man använder maskinen:
 - Risk för skador vid kontakt med skärverktygen. Håll skärverktygen borta från kroppen och lägre än höfthöjd. Använd knivskyddet när maskinen inte används.

- *Vibrationer kan orsaka skador. Använd rätt verktyg för varje arbete, använd de avsedda handtagen och begränsa arbetstiden och exponeringstiden.*
- *Buller kan leda till hörselskador. Använd alltid hörselskydd och begränsa exponeringen.*

Riskreducering

⚠ FÖRSIKTIGHET

- *Längre användning av verktyget kan leda till vibrationsbaserade cirkulationsstörningar i händerna. En allmängiltig tidslängd för användningen kan inte fastläggas eftersom denna påverkas av många faktorer:*
- *Personliga anlag för dålig cirkulation (ofta kalla eller domnade fingrar)*
- *Låg omgivningstemperatur. Bär varma handskar för att skydda händerna.*
- *Kvävd cirkulation på grund av hårt grepp.*
- *Drift utan pauser är skadligare än drift med inlagda pauser.*

Vid regelbunden och oavbruten användning av verktyget samt vid upprepade symtom som domnande och kalla fingrar bör du kontakta läkare.

Avsedd användning

Den batteridrivna gräs- och häcksaxen är endast avsedd för privat bruk.

Den batteridrivna gräs- och häcksaxen är avsedd för arbeten utomhus på en väl ventilerad plats.

Vid användning av grässaxen används maskinen för enkel klippning av gräs.

Vid användning av häcksaxen används maskinen för enkel klippning av buskar, häckar och buskage.

Vid användning av grässaxen med teleskopskaffet används maskinen för enkel klippning av gräsmattekanter. All annan användning är förbjuden.

Miljöskydd



Förpackningsmaterialen kan återvinnas. Avfallshandtera förpackningar på ett miljövänligt sätt.



Elektriska och elektroniska maskiner innehåller värdefulla återvinningsbara material och ofta komponenter såsom engångsbatterier, uppladdningsbara batterier och olja som vid felaktig användning eller felaktig avfallshantering kan utgöra en potentiell fara för människors hälsa och för miljön. Dessa komponenter är dock nödvändiga för korrekt drift av maskinen. Maskiner som märks med denna symbol får inte kastas i hushållssoptorna.

Information om ämnen (REACH)

Aktuell information om innehållet finns på: www.kaercher.de/REACH

Tillbehör och reservdelar

Använd endast originaltillbehör och originalreservdelar, så att en säker och störningsfri drift av maskinen är garanterad.

Information om tillbehör och reservdelar finns på www.kaercher.com.

Leveransens omfattning

Maskinens leveransomfattning är avbildad på förpackningen. Kontrollera att innehållet i leveransen är fullständigt. Kontakta din försäljare om något tillbehör saknas eller om det finns transportskador.

Säkerhetsanordningar

⚠ FÖRSIKTIGHET

Säkerhetsanordningar som saknas eller har ändrats
Säkerhetsanordningarna är till för att skydda dig.
Ändra eller förbikoppla aldrig säkerhetsanordningar.

Knivskydd

Knivskyddet är en viktig säkerhetsanordning för gräs- och häcksaxar. Använd inte bladskyddet om det är skadat, utan byt ut det omedelbart.

Frigöringsknapp för PÅ/AV-knappen

Frigöringsknappen på PÅ/AV-knappen blockerar PÅ/AV-knappen och förhindrar därmed okontrollerad påslagning av maskinen.

Symboler på maskinen

	Allmän varningssymbol.
	Innan du använder maskinen för första gången måste du läsa igenom bruksanvisningen för maskinen, batteripaketet och laddaren samt all säkerhetsinformation.
	Utsätt inte maskinen för regn eller vata.
	Risk för skärskador! Rör inte skärkanterna eller de rörliga knivarna. Håll kroppsdelar borta från knivarna.
	Den garanterade ljudtrycksnivån på etiketten är 85 dB.

Beskrivning av maskinen

Bild, se grafiksidor
Bild A

- ① Maskin (GSH betyder gräs- och häcksax)
- ② Laddningsindikator
- ③ Handtag
- ④ Laddningsuttag
- ⑤ Säkerhetsnyckel
- ⑥ Frigöringsknapp för PÅ/AV-knappen
- ⑦ PÅ/AV-knapp
- ⑧ Saxfäste
- ⑨ Häcksax
- ⑩ Frigöringsknapp
- ⑪ Kniv
- ⑫ Laddare
- ⑬ Knivskydd (häcksax)
- ⑭ Knivskydd (grässax)
- ⑮ Grässax

Teleskopskaft (finns som tillval)

Bild B

- 1 Teleskopskaft
- 2 Handtag
- 3 Frigöringsknapp för PÅ/AV-knappen
- 4 PÅ/AV-knapp
- 5 Frigöringsladd
- 6 Uppsamlingsfack
- 7 Kopplingsmutter

Montering

Montera knivskyddet

⚠ FARA

Risk för skärskador på grund av vassa knivar och oavsiktlig påslagning av maskinen!

Undvik oavsiktlig påslagning av maskinen.

Använd skyddsglasögon och skyddshandskar vid alla arbeten på maskinen.

Montera knivskyddet före allt arbete på maskinen och före varje transport.

1. Trä på knivskyddet på kniven.

Bild C

Montera gräs- eller häcksaxen

⚠ FARA

Risk för skärskador på grund av vassa knivar och oavsiktlig påslagning av maskinen!

Undvik oavsiktlig påslagning av maskinen.

Använd skyddsglasögon och skyddshandskar vid alla arbeten på maskinen.

Montera knivskyddet före allt arbete på maskinen och före varje transport.

1. Välj gräs- eller häcksax efter användningsändamål.
2. Montera knivskyddet, se kapitlet *Montera knivskyddet*.
3. Montera gräs- eller häcksaxen på maskinen:

Bild D

- a Sätt in gräs- eller häcksaxen i saxfästet enligt bilden.
- b Tryck in gräs- eller häcksaxen i saxfästet tills den hörbart klickar på plats.

Laddningsindikator

När maskinen slås på visas batteriets laddningstillstånd.

Bild F

Montera teleskopskaftet (tillval)

Med teleskopskaftet kan ännu längre gräskanter klippas bekvämt när du går.

Teleskophandtaget finns som tillval.

1. Lossa kopplingsmuttern och ta isär teleskophandtaget en aning, se kapitlet *Klippa gräs med grässax på teleskopskaftet*. Detta gör det lättare att skjuta på uppsamlingsfacket på teleskophandtaget.
2. Skjut på uppsamlingsfacket på teleskopskaftet så som visas, tills det klickar i hörbart.

Bild H

Hänvisning

Uppsamlingsfacket kan inte längre tas bort från teleskopskaftet efter att det har snäppts på plats.

Manövrering

⚠ FARA

Risk för skärskador på grund av vassa knivar och oavsiktlig påslagning av maskinen!

Knivarna kan orsaka allvarliga skärskador.

Rör inte knivarna.

Använd skyddsglasögon och skyddshandskar vid alla arbeten med eller på maskinen.

Undvik oavsiktlig påslagning av maskinen.

Om maskinen stängs av automatiskt på grund av överbelastning släpper du omedelbart PÅ/AV-knappen.

Varna tills maskinen är klar för drift när den slås på igen.

⚠ VARNING

Risk för personsador på grund av delar som kastas runt!

Knivarna kan kasta omkring lösa delar.

Kontrollera innan arbetet påbörjas att det inte finns några föremål som kan slungas iväg, t.ex. trädar, stenar, glas.

Använd skyddsglasögon, skyddshandskar och hörselskydd när du arbetar med maskinen.

OBSERVERA

Skaderisk på grund av eller för knivarna!

Knivarna kan skada objekt.

Hårda föremål kan skada knivarna.

Innan du börjar arbeta måste du kontrollera arbetsområdet avseende föremål som sladdar, slangar, kablar, ledningar, metallstänger, trådnät. Håll tillräckligt avstånd.

Skära gräs med grässaxen

1. Montera grässaxen, se kapitlet *Montera gräs- eller häcksaxen*.
2. Ta bort knivskyddet.
3. Sätt i säkerhetsnyckeln.

Bild E

4. Starta maskinen:

Bild I

- a Tryck och håll in frigöringsknappen för PÅ/AV-knappen.
- b Tryck på PÅ/AV-knappen. Maskinen startar. Frigöringsknappen för PÅ/AV-knappen kan nu släppas. För att stoppa maskinen släpper du PÅ/AV-knappen.

5. Håll knivarna parallellt mot marken.

Bild J

Klippa gräs med grässax på teleskopskaftet

1. Montera grässaxen på maskinen, se kapitlet *Montera gräs- eller häcksaxen*.

Hänvisning

Av säkerhetsskäl får häcksaxen inte användas med teleskopskaftet. Om häcksaxen är monterad kan maskinen inte skjutas in i uppsamlingsfacket. Gör inga ändringar på häcksaxen.

2. Tryck in maskinen i uppsamlingsfacket enligt bilden tills det tar stopp.

Bild K

Hänvisning

För borttagning drar du bort maskinen från uppsamlingsfacket.

Bild L

3. För att klippa gräs på till exempel avsätser vrider du maskinen åt vänster eller höger:

Bild M

- Dra och håll ned frigöringsknappen i pilens riktning.
 - Vrid maskinen 90° åt vänster eller höger med uppsamlingsfacket.
 - Släpp frigöringsknappen.
Uppsamlingsfacket läses på plats.
4. Justera vid behov teleskopskaftets längd:

Bild N

- Lossa kopplingsmuttern.
 - Tryck ihop teleskopskaftet eller dra isär det.
 - Dra åt kopplingsmuttern.
5. Ta bort knivskyddet.
6. Slå på maskinen på PÅ/AV-KNAPPEN på teleskopskaftet:

Bild O

- Tryck och håll in frigöringsknappen för PÅ/AV-knappen på teleskopskaftet.
 - Tryck på PÅ/AV-knappen på teleskopskaftet. Maskinen startar.
- Frigöringsknappen för PÅ/AV-knappen kan nu släppas.
För att stoppa maskinen släpper du PÅ/AV-knappen.

Hänvisning

Om maskinen är monterad på teleskopskaftet har PÅ/AV-knappen på maskinen ingen funktion.

⚠ FARA

Risk för personskador vid lyft av maskinen med teleskopskaftet!

Maskinen kan inte styras säkert när du lyfter den med teleskopskaftet, kan hamna ur kontroll och orsaka skärskador eller blåmärken.

Lyft inte maskinen med teleskopskaftet.

Kör maskinen endast med hjulen på marken.

- Styr maskinen med teleskopskaftet.

Bild P

Bild Q

Klippa buskar/häckar/busbage med häcksaxen

- Montera häcksaxen, se kapitlet *Montera gräs- eller häcksaxen*.
- Starta maskinen:

Bild I

- Tryck och håll in frigöringsknappen för PÅ/AV-knappen.
 - Tryck på PÅ/AV-knappen.
Maskinen startar.
Frigöringsknappen för PÅ/AV-knappen kan nu släppas.
För att stoppa maskinen släpper du PÅ/AV-knappen.
3. Klipp buskar/häckar/busbage med häcksaxen.
Styr knivarna parallellt med häcken när du klipper den.

Bild R

Byta gräs- och häcksax

⚠ FARA

Risk för skärskador på grund av vassa knivar och oavsiktlig påslagning av maskinen!

Se till att PÅ/AV-KNAPPEN inte trycks in när du sätter in säkerhetsnyckeln.

Undvik oavsiktlig påslagning av maskinen.

Använd skyddsglasögon och skyddshandskar vid alla arbeten på maskinen. Montera knivskyddet före allt arbete på maskinen och före varje transport.

- Släpp PÅ/AV-knappen.
Maskinen stängs av.
- Ta ut säkerhetsnyckeln ur maskinen.
- Montera knivskyddet på gräs- och häcksaxen, se kapitlet *Montera knivskyddet*.
- Demontera gräs- eller häcksaxen på maskinen:

Bild S

- Tryck på båda frigöringsknapparna samtidigt.
- Ta bort gräs- eller häcksaxen från saxfästet.

- Montera gräs- eller häcksaxen på maskinen:

Bild D

- Sätt in gräs- eller häcksaxen i saxfästet enligt bilden.
- Tryck in gräs- eller häcksaxen i saxfästet tills den hörbart klickar på plats.

Ladda batteri

- LED-kontrolllamporna visar batteriets aktuella laddningstillstånd.
- När det hela tomma batteriet laddas blinkar alla 3 LED-kontrolllampor efter varandra, nedifrån och upp.
- Vid 1/3 batteriladdning lyser den nedersta LED:en konstant, men de övre LED:erna fortsätter att blinka.
- Vid 2/3 batteriladdning lyser de båda nedre LED:erna konstant, men den översta LED:en fortsätter att blinka.
- Efter att batteriet har laddats helt lyser de 3 LED-kontrolllamporna konstant i ytterligare 60 minuter.
Efter den här tiden slocknar LED-kontrolllamporna.

Bild G

- Stick in laddaren i vägguttaget.
- Sätt in laddaren i laddningsuttaget.

Avsluta driften

- Ta bort säkerhetsnyckeln.
- Rengör maskinen (se kapitlet *Rengöra maskinen*).
- Olja in knivarna, se kapitlet *Olja in knivarna*.
- Montera knivskyddet, se kapitlet *Montera knivskyddet*.

Transport

⚠ FÖRSIKTIGHET

Risk för personskador och materialskador

Ta hänsyn till maskinens vikt vid transport.

- Släpp PÅ/AV-knappen.
Maskinen stängs av.
- Ta ut säkerhetsnyckeln ur maskinen.
- Montera knivskyddet, se kapitlet *Montera knivskyddet*.
- Demontera gräs- eller häcksaxen på maskinen, se kapitlet *Byta gräs- och häcksax*.
- Före transport med fordon ska maskinen och tillbehören stivas undan eller säkras så att de inte glider eller kastas runt vid acceleration, bromsning, kurvtagning eller vid en olycka.

Förvaring

- Släpp PÅ/AV-knappen.
Maskinen stängs av.
- Ta ut säkerhetsnyckeln ur maskinen.
- Rengör maskinen, se kapitlet *Rengöra maskinen*.
- Montera knivskyddet, se kapitlet *Montera knivskyddet*.

⚠ FÖRSIKTIGHET

Bristande hänsyn till vikt

Enheten kan välta på lutande ytor.

Ta hänsyn till maskinens vikt vid förvaring.

OBSERVERA

Skaderisk på grund av felaktig lagring!

Felaktig lagring kan skada maskinen.

Förvara maskinen i ett torrt och välventilerat rum.

Utsätt inte maskinen för direkt solljus under långa perioder.

Håll maskinen borta från frätande ämnen som trädgårdskemikalier och avsningsalter.

5. Förvara maskinen i en torrt och välventilerat rum.

Skötsel och underhåll

⚠ FARA

Risk för skärskador på grund av vassa knivar och oavsiktlig påslagning av maskinen!

Ta alltid ut säkerhetsnyckeln ur maskinen innan du utför arbete på den!

Se till att PÅ/AV-knappen inte är intryckt.

Undvik oavsiktlig påslagning av maskinen.

Använd skyddsglasögon och skyddshandskar vid alla arbeten på maskinen.

Montera knivskyddet före allt arbete på maskinen och före varje transport.

Rengöra maskinen

OBSERVERA

Skaderisk vid felaktig rengöring!

Torka endast av maskinen med en kvast och en fuktig trasa.

Använd inte lösningsmedelhaltiga rengöringsmedel.

Sänk aldrig ner maskinen i vatten eller andra vätskor.

Rengör inte maskinen med slang- eller högtrycksvattenstråle.

1. Släpp PÅ/AV-knappen. Maskinen stängs av.
2. Ta ut säkerhetsnyckeln ur maskinen.
3. Ta bort skärgods med en kvast.

Bild T

4. Ta bort harts på knivarna, t.ex. med Kärcher universalfäckborttagare RM 769.
5. Olja in gräs- eller häcksaxens knivar, se kapitlet *Olja in knivarna*.
6. Montera knivskyddet, se kapitlet *Montera knivskyddet*.
7. Rengör maskinen efter behov med en fuktig trasa.

Hänvisning

Rengör det valfria teleskopskaffet på samma sätt.

Olja in knivarna

Hänvisning

För att bibehålla knivarnas kvalitet och optimala klippre-sultat applicerar du lite sprayolja eller tunn maskinolja på gräs- och häcksaxen efter varje användning.

1. Släpp PÅ/AV-knappen. Maskinen stängs av.
 2. Ta ut säkerhetsnyckeln ur maskinen.
 3. Rengör maskinen, se kapitlet *Rengöra maskinen*.
 4. Placera maskinen på en horisontell, jämn och oljebeständig yta.
- #### Bild U
5. Applicera en tunn film olja på knivarna på gräs- och häcksaxen.
 6. Slå på maskinen och kör den kort.
 7. Montera knivskyddet, se kapitlet *Montera knivskyddet*.
 8. Rengör basen och kassera oljerester på ett miljövänligt sätt och i enlighet med lokala föreskrifter.

Hjälp vid störningar

Störningar har ofta enkla orsaker, som du kan åtgärda på egen hand med hjälp av översikten nedan. I tveksamma fall eller vid störningar som inte anges här, kontakta auktoriserad kundtjänst.

Med stigande ålder kommer batteripaketets kapacitet att reduceras även vid bra hantering och full drifttid kommer då inte längre att uppnås vid full laddning. Detta är inte ett fel.

Fel	Orsak	Åtgärd
Maskin fungerar inte.	Säkerhetsnyckeln sitter inte korrekt i maskinen.	1. Sätt in säkerhetsnyckeln i fästet på maskinen tills du hör att den går i lås.
	Batteriets laddningstillstånd är för lågt.	1. Ladda batteriet, se kapitlet <i>Ladda batteri</i> .
	Batteriet är överhettat.	1. Låt batteriet svalna. Hänvisning <i>Batteriet kan vara mycket varmt.</i> 2. Ställ inte maskinen i solen.
	Batteripaketet eller laddaren är defekt.	1. Byt ut batteriet eller laddaren, se kapitlet <i>Avsedd användning</i> .
Maskinen stannar under drift	Maskinen är överhettad	1. Avbryt arbetet och låt maskinen svalna.

Felkoder och felbeskrivningar

Laddningsindikator	Felbeskrivning	Felavhjälpning
En lysdiod blinkar långsamt och motorn är avstängd.	Batteriet är helt urladdat.	1 Ladda batteriet, se kapitlet <i>Ladda batteri</i> .

Alla lysdioder blinkar två gånger varannan sekund och motorn är avstängd.	Knivarna är blockerade eller smutsiga.	1 Släpp PÅ/AV-knappen. 2 Kontrollera om det finns några hårda främmande föremål mellan knivarna och ta bort dem vid behov. 3 Rengör och olja in knivarna, se kapitlet <i>Rengöra maskinen</i> .
	Motorns temperaturskyddsfunktion är aktiverad.	1 Låt maskinen svalna. Använd och förvara maskinen endast inom det avsedda temperaturområdet.
Alla lysdioder blinkar fem gånger varannan sekund.	Batteriets temperaturskyddsfunktion är aktiverad.	1 Släpp PÅ/AV-knappen. 2 Låt maskinen svalna/värmas upp. Använd och förvara maskinen endast inom det avsedda temperaturområdet. 3 Om felet kvarstår kontaktar du inköpsstället eller en auktoriserad kundtjänst.

Garanti

I respektive land gäller de garantivillkor som publicerats av våra auktoriserade distributörer. Eventuella fel på maskinen repareras utan kostnad inom garantitiden, under förutsättning att de orsakats av ett material- eller tillverkningsfel. Vid frågor som gäller garantin ska du vända dig med kvitto till inköpsstället eller närmaste, auktoriserad kundtjänst.
(Se baksidan för adress)

Tekniska data

Effektdata maskin

Märkspänning	V	3,6
Tomgångsvarvtal	/min	1050
Grässaxens snittbredd	mm	80
Häcksaxens snittbredd	mm	110
Knivavstånd häcksax	mm	8

Fastställda värden enligt EN 62841-1, EN 62841-4-5: Grass shears

Hand-arm-vibrationsvärde	m/s ²	2,6
Osäkerhet K	m/s ²	1,5
Ljudtrycksnivå L _{pA}	dB(A)	72
Osäkerhet K _{pA}	dB(A)	3
Ljudeffektsnivå L _{WA}	dB(A)	81
Osäkerhet K _{pA}	dB(A)	3

Fastställda värden enligt EN 62841-1, EN 62841-4-2: Shrub shears

Hand-arm-vibrationsvärde	m/s ²	2,7
Osäkerhet K	m/s ²	1,5
Ljudtrycksnivå L _{pA}	dB(A)	74
Osäkerhet K _{pA}	dB(A)	3
Garanterad ljudeffektsnivå L _{WA}	dB(A)	85

Mått och vikter

Vikt med grässax	kg	0,64
Vikt med häcksax	kg	0,69
Längd x bredd x höjd (med grässax, utan batteri, utan knivskydd)	mm	306 x 83 x 132
Längd x bredd x höjd (med häcksax, utan batteri, utan knivskydd)	mm	392 x 81 x 132

Med förbehåll för tekniska ändringar.

Vibrationsvärde

⚠ VARNING

Det angivna vibrationsvärdet mättes med en standard-mätmetod och får användas för jämförelse av maskinerna.

Det angivna vibrationsvärdet får användas i en preliminär bedömning av belastningen.

Beroende på hur maskinen används kan vibrationerna under den aktuella användningen av maskinen avvika från totalvärdet.

Vidta åtgärder för personligt skydd utifrån en bedömning av belastningen under de faktiska användningsförhållandena. Ta hänsyn till alla delar av driftcykeln, t.ex. utöver drifttiden även under de tider då maskinen är avstängd och ur drift.

EU-försäkringen om överensstämmelse

Härmed förklarar vi att nedan angiven maskin genom sin utformning och konstruktionstyp samt i det utförande som marknadsförs av oss uppfyller gällande grundläggande säkerhets- och hälsokrav i EU-direktivet. Denna försäkringen upphör att gälla om maskinen ändras utan att detta har godkänts av oss.

Produkt: Batteridriven gräs- och häcksax

Typ: GSH 2 Plus

Gällande EU-direktiv

2006/42/EG (+2009/127/EG)

2014/30/EU

2000/14/EG (+2005/88/EG)

2011/65/EU

Tillämpade harmoniserade standarder

EN 55014-1: 2017 + A1: 2020

EN 55014-2: 1997+A1: 2001+A2: 2008

EN 62841-1:2015+A11

EN 62841-4-2:2019+A1+A11

EN 62841-4-5:2021+A11

EN IEC 63000: 2018

Tillämpad konformitetsbedömningsprocedur

2000/14/EG och ändrat genom 2005/88/EG: Bilaga V (endast med buskkniv)

Ljudeffektsnivå dB(A)

Uppmätt: 81,1

Garanterad: 85

Undertecknande agerar på uppdrag av och med styrelsens godkännande.

Dokumentationsbefullmäktigad:

S. Reiser
Alfred Kärcher SE & Co. KG
Alfred-Kärcher-Str. 28 - 40
D-71364 Winnenden (Germany)
Tfn: +49 7195 14-0
Fax: +49 7195 14-2212
Winnenden, 01.06.2023

Sisältö

Turvallisuusohjeet.....	97
Määräystenmukainen käyttö	100
Ympäristönsuojelu	100
Lisävarusteet ja varaosat	100
Toimituksen sisältö	100
Turvalliset	101
Symbolit laitteessa	101
Laitekuvaus	101
Asennus	101
Käyttö	102
Kuljetus.....	103
Varastointi.....	103
Hoito ja huolto	103
Ohjeet häiriötilanteissa	104
Takuu.....	104
Tekniset tiedot	104
EU-vaatimustenmukaisuusvakuutus	105

Turvallisuusohjeet



Lue ennen laitteen ensimmäistä käyttöä tämä alkuperäinen käyttöohje ja turvallisuusohjeet sekä akkupaketin ja laturin mukana toimitetut alkuperäiset käyttöohjeet ja turvallisuusohjeet.

Menettele niiden mukaisesti.

Säilytä kaikki käyttöohjeet myöhempää käyttöä tai seuraavaa omistajaa varten.

Noudata käyttöohjeiden tietojen lisäksi lakimääräisiä yleisiä turvallisuus- ja tapaturmantorjuntamääräyksiä.

Vaarallisuusasteet

⚠ VAARA

- **Huomautus välittömästi uhkaavasta vaarasta, joka voi aiheuttaa vakavan ruumiinvamman tai johtaa kuolemaan.**

⚠ VAROITUS

- **Huomautus mahdollisesta vaarallisesta tilanteesta, joka voi aiheuttaa vakavan ruumiinvamman tai voi johtaa kuolemaan.**

⚠ VARO

- **Huomautus mahdollisesta vaarallisesta tilanteesta, joka voi aiheuttaa vähäisiä vammoja.**

HUOMIO

- **Huomautus mahdollisesta vaarallisesta tilanteesta, joka voi aiheuttaa aineellisia vahinkoja.**

Sähköökalun yleiset turvallisuusohjeet

⚠ VAROITUS

- **Katso ja lue kaikki tämän sähköökalun mukana toimitetut turvavaroitukset, ohjeet, kuvat ja tekniset tiedot.**

Kaikkien alla lueteltujen ohjeiden noudattamatta jättäminen voi aiheuttaa sähköiskun, tulipalon ja/tai vakavan loukkaantumisen. **Tallenna kaikki varoitukset ja ohjeet myöhempää käyttöä varten.**

Käsite "sähköökalu" varoituksissa viittaa sähkökäyttöiseen (johdotettuun) sähköökaluun tai akkukäyttöiseen (langattomaan) sähköökaluun.

- 1 Työalueen turvallisuus
 - a **Pidä työalue puhtaana ja hyvin valaistuna.** Liikaiset tai pimeät alueet aiheuttavat onnettomuuksia.
 - b **Älä käytä sähköökaluja räjähdyksenvaarallisiin tiloihin, kuten herkästi syttyvien nesteiden, kaasujen tai pölyn läheisyydessä.** Sähköökalut luovat kipinöitä, jotka voivat sytyttää pölyn tai höyryä.
 - c **Pidä lapset ja sivulliset etäällä sähköökalun käytön aikana.** Häiriötökijät voivat saada sinut menettämään hallinnan.
- 2 **Sähköturvallisuus**
 - a **Sähköökalupistokkeiden on vastattava pistorasian.** Älä koskaan muokkaa pistoketta millään tavalla. Älä käytä adapteripistokkeita maadoitettujen sähköökalujen kanssa. *Muokkaamattomat pistokkeet ja vastaavat pistorasiat vähentävät sähköiskun vaaraa.*
 - b **Vältä kehon kosketusta maadoitettuihin pintoihin, kuten putkiin, pattereihin, alueisiin ja jääkaappeihin.** Sähköiskun vaara lisääntyy, jos kehosi on maadoittunut.
 - c **Älä altista sähköökaluja sateelle tai märille olosuhteille.** Sähköökaluun pääsevä vesi lisää sähköiskun vaaraa.
 - d **Älä käytä johtoa väärin.** Älä koskaan käytä johtoa sähköökalun kantamiseen, vetämiseen tai irrottamiseen. Pidä johto kaukana lämmöstä, öljystä, terävistä reunoista tai liikkuvista osista. *Vaurioituneet tai kietoutuneet johdot lisäävät sähköiskun vaaraa.*
 - e **Kun käytät sähköökalua ulkona, käytä ulko käyttöön soveltuva jatkojohtoa.** *Ulkokäyttöön soveltuvan johdon käyttö vähentää sähköiskun vaaraa.*
 - f **Jos sähköökalu on välttämättä käytettävä kosteassa paikassa, käytä vikavirtasuojakytkimellä (RCD) suojattua virransyöttöä.** *RCD:n käyttö vähentää sähköiskun vaaraa.*
- 3 **Henkilökohtainen turvallisuus**
 - a **Pysy valppaana, katso mitä teet ja käytä tervettä järkeä** käyttäessäsi sähköökalua. Älä käytä sähköökalua, kun olet väsynyt tai huumeiden, alkoholin tai lääkkeiden vaikutuksen alaisena. *Sähköökalua käytettäessä hetkenkin tarkkaavaisuuden herpaantuminen voi johtaa vakaviin henkilövahinkoihin.*
 - b **Käytä henkilökohtaista suojavarustusta.** Käytä aina silmäsuojainta. *Suojavarustus kuten pölynnaamari, luistamattomat turvakengät, kypärä tai kuulonsuojaimet sopivissa olosuhteissa käytettyinä vähentävät henkilövahinkoja.*
 - c **Estä tahaton käynnistys.** Varmista, että kytkin on pois päältä -asennossa ennen kytkemistä

- virtalähteeseen ja/tai akkupakettiin tai työkalun nostamista tai kantamista. Sähkötyökalujen kantaminen sormi kytkimellä tai virran kytkemisen sähkötyökaluihin, joissa on kytkin aiheuttaa onnettomuusvaaran.
- d Poista säätöavain tai jakoavain ennen sähkötyökalun kytkemistä päälle. Sähkötyökalun pyörittävään osaan kiinnitetty jakoavain tai avain voi aiheuttaa henkilövahinkoja.
- e Älä kurota liian kauas. Säilytä aina hyvä jalansija ja tasapaino. Se mahdollistaa sähkötyökalun paremman hallinnan odottamattomissa tilanteissa.
- f Pukeudu oikein. Älä käytä löysiä vaatteita tai koruja. Pidä hiukset, vaatteet ja käsineet pois liikkuvista osista. Löysät vaatteet, korut tai pitkät hiukset voivat tarttua liikkuviin osiin.
- g Jos laitteet on varustettu pölynpoisto- ja keräyslaitteiden liittäen varten, varmista, että ne on yhdistetty ja että niitä käytetään oikein. Pölynkeräyksen käyttö voi vähentää pölyyn liittyviä vaaroja.
- h Älä anna toistuvasta työkalujen käytöstä saadun tottumuksen estää sinua ottamasta huomioon työkalun turvaperiaatteet. Huolimaton toiminta voi aiheuttaa vakavia vammoja sekunnin murto-osassa.
- 4 Sähkötyökalujen käyttö ja hoito
- a Älä pakota sähkötyökalua. Käytä oikeaa sähkötyökalua käyttötarkoitukseesi. Oikea sähkötyökalu tekee työn paremmin ja turvallisemmin sillä nopeudella, jota varten se on suunniteltu.
- b Älä käytä sähkötyökalua, jos kytkin ei kytkytä sitä päälle tai pois päältä. Kaikki sähkötyökalut, joita ei voi hallita kytkimellä, ovat vaarallisia ja ne on korjattava.
- c Irrota pistoke virtalähteestä ja/tai akkupaketti sähkötyökalusta ennen säätöjä, lisävarusteiden vaihtoa tai sähkötyökalujen varastointia. Tällaiset ennaltaehkäisevät turvatoimet vähentävät sähkötyökalun vahingossa käynnistymisen vaaraa.
- d Säilytä käyttämättömät sähkötyökalut lasten ulottumattomissa, äläkä anna sellaisten henkilöiden käyttää sähkötyökalua, jotka eivät tunne sitä tai näitä ohjeita. Sähkötyökalut ovat vaarallisia kouluttamattomien käyttäjien käsissä.
- e Huolla sähkötyökaluja. Tarkasta, että liikkuvia osia ei ole kohdistettu tai kiinnitetty väärin, osia ei ole rikkoutunut tai että ne eivät ole selaisessa kunnossa, joka voi vaikuttaa sähkötyökalun toimintaan. Jos työkalu on vaurioitunut, korjauta se ennen käyttöä. Monet onnettomuudet johtuvat huonosti huolletuista sähkötyökaluista.
- f Pidä leikkuutyökalut terävinä ja puhtaina. Oikein huolletut terävärunaiset leikkuutyökalut eivät juutu niin helposti ja niitä on parempi hallita.
- g Käytä sähkötyökalua, lisävarusteita, työkaluteriä jne. näiden ohjeiden mukaisesti ottaen huomioon työolosuhteet ja suoritettava työ. Sähkötyökalun käyttö muuhun kuin aiotuun käyttöön voi johtaa vaaratilanteeseen.
- h Pidä kahvat ja tartuntapinnat kuivina, puhtaina ja vapaina öljystä ja rasvasta. Tartuntapintojen liukkaat kahvat eivät mahdollista työkalun turvallista käsittelyä ja hallintaa odottamattomissa tilanteissa.
- 5 Akkutyökalun käyttö ja hoito
- a Lataa vain valmistajan ilmoittamalla laturilla. Yhdentyyppiseen akkuun soveltuva laturi voi aiheuttaa tulipalovaaran, jos sitä käytetään muun akkupaketin kanssa.
- b Käytä sähkötyökaluja vain erikseen määriteltujen akkupakettien kanssa. Muiden akkupakettien käyttö voi aiheuttaa loukkaantumis- ja tulipalovaaran.
- c Kun akkupaketti ei ole käytössä, pidä se kaukana muista metalliesineistä, kuten paperiliittimistä, kolikoista, avaimista, nauloista, ruuveista tai muista pienistä metalliesineistä, jotka voivat muodostaa yhteyden liittimestä toiseen. Akun napojen oikosulku yhdessä voi aiheuttaa palovammoja tai tulipalon.
- d Väärinkäytöksissä nestettä voi tulla ulos akusta; vältä kosketusta. Jos kosketus vahingossa tapahtuu, huuhtelee vedellä. Jos nestettä joutuu silmiin, hakeudu myös lääkärin hoitoon. Akusta ulos tuleva neste voi aiheuttaa ärsytystä tai palovammoja.
- e Älä käytä akkupakettia tai työkalua, joka on vaurioitunut tai jota on muunneltu. Vaurioituneet tai muunnellut akut voivat toimia ennalta arvaamattomasti, jolloin seurauksena voi olla tulipalo, räjähdys tai loukkaantumisvaara.
- f Älä altista akkupakettia tai työkalua avotullelle tai liialliselle lämpötilalle. Tulipalo tai lämpötila yli 130 °C voivat aiheuttaa räjähdyksen.
- g Noudata kaikkia latausohjeita, äläkä lataa akkupakettia tai työkalua ohjeissa määritellyn lämpötila-alueen ulkopuolella. Virheellinen lataus tai lämpötila määritetyn alueen ulkopuolella voi vaurioittaa akkua ja lisätä tulipalovaaraa.
- 6 Huolto
- a Anna päteväen korjaajan huoltaa sähkötyökalusi vain samanlaisia varaosia käyttämällä. Tämä varmistaa sen, että sähkötyökalun turvallisuus säilyy.
- b Älä koskaan huolla vaurioituneita akkupaketteja. Akkupakettien huollon saa suorittaa vain valmistaja tai valtuutetut huoltopalvelutarjoajat.

Akkukäyttöisen ruoho- ja pensasleikkurin turvallinen käyttö

VAARA • Vakavia vammoja, jos leikkausterä sinkoa esineitä tai jos johto tai naru jää kiinni leikkauslaitteeseen. Tutki huolellisesti ennen laitteen käyttöä, onko työalueella esineitä, kuten kiviä, oksia, metallinpalloja, johtoja, luuta tai leluja, ja poista ne alueelta.

VAROITUS • Tätä laitetta eivät saa käyttää henkilöt, joiden ruumiilliset, aistimelliset tai henkiset kyvyt ovat rajoittuneita tai joilta puuttuu käyttöön tarvittavat kokemukset ja/tai tiedot. • Pidä lapset ja sivulliset loitolla työskentelyalueelta, kun käytät laitetta. • Älä koskaan käytä laitetta, jos kädensijassa oleva päälle/pois-kytkin ei kytkeydy päälle tai pois asianmukaisesti. • Loukkaantumisvaara, leikkausosat pyörivät vielä sen jälkeen, kun moottori on kytketty pois päältä. • Vakavat vammat ja laitevauriot. Varmista, että tällä on asennettu asianmukaisesti ja kiinnitetty tukevasti ennen, kuin otat laitteen käyttöön. • Älä käytä laitetta ukkosella. • Älä koskaan ota sellaista laitetta käyttöön, josta puuttuu osia ja johon on tehty luvattomia muutoksia. • Älä koskaan käytä laitetta, jos sen suojalaitteet ovat viallisia tai jos niitä ei ole. • Kytke laite pois päältä ja irrota akku, jos ilmenee häiriö

tai tapahtuu tapaturma. Laitteen saa ottaa jälleen käyttöön vasta, kun valtuutettu huoltopalvelu on tarkastanut sen.

VARO • Tutustu huolellisesti käyttöelementteihin ja laitteen asianmukaiseen käyttöön. • Laitteen liikkuviin osiin koskevat löysät vaatteet, hiukset tai korut aiheuttavat loukkaantumisaaran. Pidä vaatteet ja korut erillään koneen liikkuvista osista. Sido pitkät hiukset kiinni. • Lisääntynyt onnettomuusvaara huonoissa sääolosuhteissa. Käytä laitetta vain, kun turvallinen työskentely on taattua. • Laitteesta tuleva melu voi rajoittaa kuulokykyäsi. Tarkkaile siksi lähelläsi ja työalueella mahdollisesti ilmeneviä vaaroja. • Loukkaantumisaara. Käytä suojalaseja, tukevia kenkiä ja soveltuvia vaatteita, kun käytät laitetta.

HUOMIO • Laitteen käyttäjä on vastuussa onnettomuuksista, joissa on osallisia muita henkilöitä tai näiden omaisuutta. • Käytä laitetta vain lämpötiloissa 0 °C - 40 °C. • Säilytä laitetta paikassa, jossa lämpötila on 0 °C - 40 °C.

Pensasleikkurin turvavaroitukset

- Älä käytä pensasleikkuria huonolla säällä, etenkin jos on salamointivaara. Tämä vähentää salamaiskunun riskiä.
- Pidä kaikki virtajohdot ja -kaapelit poissa leikkausalueelta. Virtajohdot voivat olla pensasaidoissa tai pensaissa näkymättömissä, ja terät voivat vahingossa leikata ne poikki.
- Pitele pensasleikkuria vain eristetyistä tartuntapinnoista, koska terä voi koskettaa piilossa olevaa johtoa. Jos terät joutuvat kosketuksiin jännitteisen johdon kanssa, pensasleikkurin paljaisiin metalliosiin voi tulla jännitettä, mikä aiheuttaa sähköiskun käyttäjälle.
- Pidä kaikki kehon osat kaukana terästä. Älä poista leikattua materiaalia tai pidä leikattavasta materiaalista kiinni, kun terät liikkuvat. Terät jatkavat liikkumista sen jälkeen, kun kytkin on kytketty pois päältä. Pensasleikkuria käyttäessäsi tarkkaavaisuuden herpaantuminen hetkeksi voi johtaa vakaviin henkilövahinkoihin.
- Varmista poistaessasi juutunutta materiaalia tai huoltaessasi pensasleikkuria, että kaikki virtakytkeet ovat pois päältä ja lukitus on lukitussa asennossa. Pensasleikkurin odottamaton käynnistyminen juuttuneen materiaalin poistamisen tai huollon aikana voi johtaa vakaviin henkilövahinkoihin.
- Kanna pensasleikkuria kahvasta terä pysäytetynä ja varo käyttämästä virtakatkaisinta. Pensasleikkurin oikea kantaminen vähentää tahattoman käynnistymisen ja siitä johtuvien terien aiheuttamien henkilövahinkojen riskiä.
- Aina kun siirät tai säilytät pensasleikkuria, asenna teräsuojus. Pensasleikkurin oikea käsittely vähentää terien aiheuttamien henkilövahinkojen riskiä.

Ruoholeikkurin turvavaroitukset

- Älä käytä ruoholeikkuria huonolla säällä, etenkin jos on salamointivaara. Tämä vähentää salamaiskunun riskiä.
- Pidä kaikki virtajohdot ja -kaapelit poissa leikkausalueelta. Virtajohdot tai kaapelit voivat olla näkymättömissä, ja terä voi vahingossa leikata ne poikki.
- Pitele ruoholeikkuria vain eristetyistä tartuntapinnoista, koska terä voi koskettaa piilossa olevaa johtoa. Jos terät joutuvat kosketuksiin jännitteisen johdon kanssa, ruoholeikkurin paljaisiin metalliosiin voi tulla jännitettä, mikä aiheuttaa sähköiskun käyttäjälle.

vaa johtoa. Jos terät joutuvat kosketuksiin jännitteisen johdon kanssa, ruoholeikkurin paljaisiin metalliosiin voi tulla jännitettä, mikä aiheuttaa sähköiskun käyttäjälle.

- Pidä kaikki kehon osat kaukana terästä. Älä poista leikattua materiaalia tai pidä leikattavasta materiaalista kiinni, kun terät liikkuvat. Terät jatkavat liikkumista sen jälkeen, kun kytkin on kytketty pois päältä. Ruoholeikkuria käyttäessäsi tarkkaavaisuuden herpaantuminen hetkeksi voi johtaa vakaviin henkilövahinkoihin.
- Varmista poistaessasi juutunutta materiaalia tai huoltaessasi ruoholeikkuria, että kaikki virtakytkeet ovat pois päältä ja lukitus on lukitussa asennossa. Ruoholeikkurin odottamaton käynnistyminen juuttuneen materiaalin poistamisen tai huollon aikana voi johtaa vakaviin henkilövahinkoihin.
- Kanna ruoholeikkuria kahvasta terä pysäytetynä ja varo käyttämästä virtakytkeistä. Ruoholeikkurin oikea kantaminen vähentää tahattoman käynnistymisen ja siitä johtuvien terien aiheuttamien henkilövahinkojen riskiä.
- Aina kun siirät tai säilytät ruoholeikkuria, asenna teräsuojus. Ruoholeikkurin oikea käsittely vähentää terien aiheuttamien henkilövahinkojen riskiä.

Lisäturvaohteja

VAROITUS • Tätä laitetta eivät saa käyttää henkilöt, joiden ruumiilliset, aistimelliset tai henkiset kyvyt ovat rajoittuneita, eivätkä henkilöt, jotka eivät ole perehtyneet näihin ohjeisiin. Paikallisissa määräyksissä saatetaan rajoittaa käyttäjän ikää. • Pidä kädet ja jalat kaukana leikkausalueelta, ennen kaikkea, kun kytket moottorin päälle. • Vaihda loppuun kuluneet tai vaurioituneet osat, ennen kuin otat laitteen käyttöön. • Vältä laitteen kytkemistä vahingossa päälle. Varmista, että virtakytkin on varmasti pois päältä ennen kuin liität akun tai ennen kuin nostat tai kannat laitetta. • Käytä tätä laitetta vain päivänvalossa tai hyvässä keinotekoisessa valaistuksessa. • Käytä laitetta kävellessä, älä juokse. Varmista tukeva seisoma-asento ja tasapaino erityisesti, kun työskentelet rinteissä. • Tarkasta, että liikkuvat osat toimivat moitteettomasti eivätkä ole puristuksissa, ja ettei niissä ole murtumia tai vaurioita. Vie vaurioitunut laite korjattavaksi, ennen kuin alat käyttää sitä jälleen. • Älä voimaa laitteen käyttämiseen. • Sammuta moottori, poista akku ja varmista sit, että kaikki liikkuvat osat ovat pysähtyneet kokonaan:

- Ennen kuin teet säätöjä.
- Ennen kuin jätät laitteen ilman valvontaa.
- Ennen kuin tarkastat, puhdistat tai huollat laitetta.
- Ennen kuin poistat tukoksen.
- Ennen kuin vaihdat lisäosia.
- Kun olet osunut vierasesineeseen. Ennen kuin käynnistät laitteen uudelleen, tarkista ensin, onko laitteessa vaurioita, ja korjaa ne.
- Jos laite tarvitsee epätavallisesti. Ennen kuin käynnistät laitteen uudelleen, tarkista ensin, onko laitteessa vaurioita, ja korjaa ne.
- Sammuta moottori, kun keskeytät leikkaamisen tai siirryt käyttöpaikasta toiseen.

VARO • Laitteen liikkuviin osiin koskevat löysät vaatteet, hiukset tai korut aiheuttavat loukkaantumisaaran. Pidä vaatteet ja korut erillään koneen liikkuvista osista. Sido pitkät hiukset kiinni. • Anna korjaustyöt vain valtuutetun asiakaspalvelun suorittavaksi. • Kun työskentelet tällä laitteella, käytä pitkiä, vahvoja housuja, tu-

keviä kenkiä ja ihonmyötäisiä käsineitä. Älä työskentele paljain jaloin. Älä käytä koruja, sandaaleja tai lyhyitä housuja.

Turvallinen huolto ja hoito

VAROITUS • Kytke moottori pois päältä, irrota akku ja varmista, että kaikki liikkuvat osat ovat pysähdyneet kokonaan:

- ennen kuin puhdistat tai huollat laitteen.
- ennen kuin vaihdat varaosia.
- Poista liika teristä kovalla harjalla jokaisen käyttökerran jälkeen ja käytä soveltuvaa öljyä ruostesuojaukseen ennen kuin asetat teräsuojan takaisin paikalleen. Valmistaja suosittelee käyttämään ruostesuojauksessa ja öljyämässä suihketta. Asiakaspalvelusta saat tietoa soveltuvista suihkeista. Voit öljytä terät ennen jokaista käyttökertaa kuvatulla tavalla. • Pidä leikkuuosat aina terävinä ja puhtaina. Teräviä leikkuuyökaluja on helpompi hallita, eivätkä ne jumiudu niin helposti. • Varmista, että tuuletusaukot ovat puhtaat kaikista kerääntymistä. • Terävien terien aiheuttama loukkaantumisvaara. Noudata erityistä huolellisuutta teräsuojan asettamisen ja irrottamisen sekä laitteen puhdistuksen ja jarrutuksen aikana.

VARO • Terävistä teristä johtuva loukkaantumisvaara. Käytä teriä käsitellessäsi luistamattomia ja kestäviä suojakäsineitä. • Suojaaomattomat terät aiheuttavat loukkaantumisvaaran. Aseta teräsuoja paikalleen, kun et käytä laitetta – myös lyhyiden työskentelytaukojen ajaksi. • Pidä kahvat kuivina, puhtaina ja vapaina öljystä sekä voiteluaineista. • Käytä vain valmistajan hyväksymiä lisävarusteita ja varaosia. Alkuperäiset lisävarusteet ja varaosat varmistavat laitteen turvallisen ja häiriöttömän käytön.

Huomautus • Huoltotöitä saavat tehdä vain pätevä ja erityiskoulutuksen saaneet ammattihenkilöt. Suosittelemme lähettämään tuotteen korjattavaksi valtuutettuun huoltokeskukseen.

Turvallinen kuljetus ja varastointi

VARO • Onnettomuuksien ja loukkaantumisten estämiseksi laitetta saa kuljettaa ja varastoida vain teräsuojus asennettuna. • Loukkaantumisen ja laitevaurioiden vaara. Varmista laite kuljetuksen ajaksi, jotta se ei liiku tai putoa.

HUOMIO • Poista laitteesta kaikki vieraat aineet ennen kuljetusta ja varastointia. • Säilytä laitetta kuivassa ja hyvin tuulettuvassa paikassa lasten ulottumattomissa. Pidä laite erillään syövyttävistä aineista, kuten puutarhakemikaaleista. • Älä säilytä laitetta ulkoalueella.

Jäännösriski

VAROITUS

- Vaikka laitetta käytetään ohjeenmukaisella tavalla, jää silti tiettyjä jäännösriskejä. Laitteen käytön aikana voi esiintyä seuraavia vaaroja:
- Teriin osuminen voi aiheuttaa vammoja. Pidä terät etäällä vartalosta ja alle lantion korkeudella. Käytä teräsuojaa, kun et leikkaa.
- Tännä voi aiheuttaa loukkaantumisia. Käytä jokaiseen työhön oikeaa työkalua ja määrättyjä otteita ja rajoita työaikaa ja altistumista.
- Melu voi johtaa kuulovaurioihin. Käytä kuulosuojaimia ja rajoita kuormitusta.

Riskien pienentäminen

VARO

- Laitteen pitkäaikaisessa käytössä voi käsissä syntyä tärinän aiheuttamia verenkiertohäiriöitä. Yleispeitevävä kesto laitteiden käytölle ei voida määrittää, koska se riippuu monista tekijöistä:
 - Henkilökohtainen taipumus heikentyneeseen verenkiertoon (usein kylmät sormet, sormien kihelmöinti)
 - Alhainen ympäristön lämpötila. Käytä käsiesi suojaan lämpimiä käsineitä.
 - Lujan tarttumisen estämä verenkierto.
 - Keskeytymätön käyttö on vahingollisempaa kuin taukojen keskeyttämä käyttö.
- Jos käytät laitetta säännöllisesti, pitkäaikaisesti ja sinulla ilmenee toistuvasti oireita, kuten esim. sormien kihelmöintiä, kylmät sormet, sinun tulee kääntyä lääkärin puoleen.

Määräystenmukainen käyttö

Akkukäyttöinen ruoho- ja pensasleikkuri on tarkoitettu ainoastaan yksityiseen käyttöön.

Akkukäyttöinen ruoho- ja pensasleikkuri on tarkoitettu ulkokäyttöön alueilla, joissa on hyvä ilmanvaihto. Ruoholeikkuria käytettäessä laitteella voidaan helposti leikata ruohoa.

Pensasleikkuria käytettäessä laitteella voidaan helposti leikata erilaisia pensaita ja pensasaitoja. Käytettäessä ruoholeikkuria teleskooppivarrella laitteella voidaan helposti leikata nurmikon reunoja. Kaikki muu käyttö on kielletty.

Ympäristönsuojelu



Pakkausmateriaalit ovat kierrätettäviä. Hävitä pakkaukset ympäristöä säästäten.



Sähkö- ja elektroniikkalaitteet sisältävät arvokkaita kierrätettäviä materiaaleja tai rakenneosia kuten paristoja, akkuja tai öljyjä, jotka väärin käsiteltynä tai väärin hävitettynä voivat aiheuttaa mahdollisia vaaroja ihmisestä terveydelle ja ympäristölle. Nämä rakenneosat ovat kuitenkin välttämättömiä laitteen asianmukaisen toiminnan vuoksi. Tällä symbolilla merkityt laitteita ei saa hävittää kotitalousjätteenä.

Sisältöaineita koskevia ohjeita (REACH)

Päivitettyjä tietoja ainesosista löytyy osoitteesta: www.kaercher.de/REACH

Lisävarusteet ja varaosat

Käytä vain alkuperäisiä lisävarusteita ja alkuperäisiä varaosia, sillä ne varmistavat laitteen turvallisen ja häiriöttömän käytön.

Tietoja lisävarusteista ja varaosista löytyy osoitteesta www.kaercher.com.

Toimituksen sisältö

Laitteen toimituksen sisältö on kuvattu pakkauksessa. Tarkasta laitetta pakkauksesta purkaessasi pakkauksen sisällön täydellisyyks. Jos lisävarusteita puuttuu tai havaitset kuljetusvahinkoja, ilmoita tästä jälleenmyyjälle.

Turvalliset

VARO

Puuttuvat tai muutetut turvalaitteet
Turvalaitteet ovat sinun turvallisuuttasi varten. Älä koskaan muuta tai ohita turvalaitteita.

Teräsuojus

Teräsuojus on ruoho- ja pensasleikkurin tärkeä turvalaite. Älä käytä teräsuojusta, jos se on vaurioitunut, vaan vaihda se välittömästi.

PÄÄLLE/POIS-painikkeen lukituksen avauspainike

PÄÄLLE/POIS-painikkeen lukituksen avauspainike lukitsee PÄÄLLE/POIS-painikkeen ja estää siten laitteen hallitsemattoman päällekytkeytymisen.

Symbolit laitteessa

	Yleinen varoitusmerkki.
	Lue ennen käyttöönottoa laitteen, akkupaketin ja laturin käyttöohjeet sekä kaikki turvallisuusohjeet.
	Älä altista laitetta sateelle tai kosteille olosuhteille.
	Viiltohaavojen vaara! Älä kosketa leikkuureunoja tai liikkuvia teriä. Pidä ruumiinosat etäällä teristä.
	Etiketissä ilmoitettu taattu äänenpainetaso on 85 dB.

Laitekuvas

Kuva, katso kuvasivut

Kuva A

- 1 Laite (GSH tarkoittaa ruoho- ja pensasleikkuria)
- 2 Lataustilan näyttö
- 3 Kahva
- 4 Latausliitin
- 5 Turva-avain
- 6 PÄÄLLE/POIS-painikkeen lukituksen avauspainike
- 7 PÄÄLLE/POIS-painike
- 8 Leikkurin kiinnitys
- 9 Pensasleikkuri
- 10 Vapautuspainike
- 11 Terä
- 12 Laturi
- 13 Teräsuojus (pensasleikkuri)
- 14 Teräsuojus (ruoholeikkuri)
- 15 Ruoholeikkuri

Teleskooppivarsi (saatavana vaihtoehtona)

Kuva B

- 1 Teleskooppivarsi
- 2 Kahva

- 3 PÄÄLLE/POIS-painikkeen lukituksen avauspainike
- 4 PÄÄLLE/POIS-painike
- 5 Lukituksen avausluisti
- 6 Kiinnityskuori
- 7 Hattumutteri

Asennus

Teräsuojuksen asennus

⚠ VAARA

Viiltohaavojen vaara terävien terien ja laitteen tahatoman päällekytkeytymisen johdosta!

Vältä laitteen tahatonta päällekytkeytymistä.

Käytä kaikissa laitteelle tehtävissä töissä suojalaseja ja suojakäsineitä.

Asenna teräsuojus ennen kaikkia laitteelle tehtäviä töitä ja laitteen kuljettamista.

1. Työnnä teräsuoja terän päälle.

Kuva C

Ruoho- tai pensasleikkurin asennus

⚠ VAARA

Viiltohaavojen vaara terävien terien ja laitteen tahatoman päällekytkeytymisen johdosta!

Vältä laitteen tahatonta päällekytkeytymistä.

Käytä kaikissa laitteelle tehtävissä töissä suojalaseja ja suojakäsineitä.

Asenna teräsuojus ennen kaikkia laitteelle tehtäviä töitä ja laitteen kuljettamista.

1. Valitse ruoho- tai pensasleikkuri käyttötarkoituksen mukaan.
2. Teräsuojuksen asennus, katso luku *Teräsuojuksen asennus*.
3. Ruoho- tai pensasleikkurin asennus laitteeseen:

Kuva D

- a Aseta ruoho- tai pensasleikkuri leikkurikiinnityksen kuvan mukaisesti.
- b Paina ruoho- tai pensasleikkuria leikkurikiinnitykseen, kunnes se kuuluvasti lukittuu.

Lataustilan näyttö

Kun laite on kytketty päälle, akkupaketin lataustila näytetään.

Kuva F

Teleskooppivarren kokoaminen (vaihtoehto)

Teleskooppivarren avulla voidaan myös pitempiä ruohikon reunoja leikata helpommin.

Teleskooppivarsi on saatavana vaihtoehtona.

1. Avaa hattumutteri ja vedä teleskooppivartta hieman erilleen, katso luku *Ruohon leikkaaminen ruoholeikkurilla teleskooppivarresta*.
2. Työnnä kiinnityskuoren voi siten helpommin työntää teleskooppivarteen.
3. Työnnä kiinnityskuorta kuvan mukaisesti teleskooppivarteen kunnes se kuuluvasti lukittuu.

Kuva H

Huomautus

Kiinnityskuorta ei enää lukittamisen jälkeen voi poistaa teleskooppivarresta.

Käyttö

⚠ VAARA

Viiltohaavojen vaara terävien terien ja laitteen tahatoman päällekytkeytymisen johdosta!

Terät voivat aiheuttaa vakavia viiltohaavoja.

Älä tartu käsin teriin.

Käytä kaikissa laitteella tai laitteelle tehtävissä töissä suojalaseja ja suojakäsineitä.

Vältä laitteen tahatonta päällekytkeytymistä.

Jos laite kytkeytyy automaattisesti pois päältä ylikuormituksen vuoksi, vapauta PÄÄLLE/POIS-painike välittömästi. Odota ennen uutta päällekytkentää, kunnes laite on taas käyttövalmis.

⚠ VAROITUS

Loukkaantumisvaara ympäriinsä sinkoilevien osien johdosta!

Terät voivat singota irtonaisia osia ympäriinsä.

Tarkasta ennen leikkuutöiden aloitusta, onko työalueella esineitä, jotka saattavat sinkoutua ilmaan, kuten rautalankoja, kiviä, lasia.

Käytä kaikissa laitteella suoritettavissa töissä suojalaseja, suojakäsineitä ja kuulonsuojaimia.

HUOMIO

Vaurioitumisvaara terien johdosta tai itse terien vaurioitumisvaara!

Terät voivat vaurioittaa esineitä.

Kovat esineet voivat vaurioittaa teriä.

Tarkasta ennen töiden aloittamista, että työalueella ei ole esineitä kuten naruja, letkuja, johtoja, kaapeleita, metallitankoja tai metalliverkkoja ja säilytä riittävä etäisyys.

Ruohon leikkaaminen ruoholeikkurilla

1. Ruoholeikkurin asennus, katso luku *Ruoho- tai pensasleikkurin asennus*.
2. Poista teräsuojus.
3. Työnnä turva-avain sisään.

Kuva E

4. Laitteen päällekytkentä:

Kuva I

- a Paina ja pidä painettuna PÄÄLLE/POIS-painikkeen lukituksen avauspainiketta.
 - b Paina PÄÄLLE/POIS-painiketta.
Laitte käynnistyy.
PÄÄLLE/POIS-painikkeen lukituksen avauspainikkeen voi nyt vapauttaa.
Pysäytä laite vapauttamalla PÄÄLLE/POIS-painike.
5. Ohjaa teriä yhdensuuntaisesti maahan nähden.

Kuva J

Ruohon leikkaaminen ruoholeikkurilla teleskooppivarressa

1. Ruoholeikkurin asentaminen laitteeseen, katso luku *Ruoho- tai pensasleikkurin asennus*.

Huomautus

Turvallisuussyistä pensasleikkuria ei saa käyttää teleskooppivarren kanssa. Jos pensasleikkuri on asennettu, laitetta ei sen vuoksi voi työntää kiinnityskuoreen. Älä tee pensasleikkuriin mitään muutoksia!

2. Työnnä laitetta vasteeseen saakka kiinnityskuoren kuvan mukaisesti.

Kuva K

Huomautus

Poista laite vetämällä kiinnityskuoresta.

Kuva L

3. Jos haluat leikata ruohoa esim. kappaleittain, käännä laitetta vasemmalle tai oikealle:

Kuva M

- a Vedä lukituksen avausluistia nuolen suuntaan ja pidä sitä paikoillaan.
 - b Käännä laitetta ja kiinnityskuorta 90° vasemmalle tai oikealle.
 - c Vapauta lukituksen avausluisti.
Kiinnityskuori lukittuu paikoilleen.
4. Mukauta teleskooppivarren pituutta tarvittaessa:

Kuva N

- a Avaa hattumutteri.
 - b Työnnä teleskooppivarsi kokoon tai vedä sitä erilleen.
 - c Kiristä hattumutteri.
5. Poista teräsuojus.
 6. Kytke laite päälle teleskooppivarressa olevalla PÄÄLLE/POIS-painikkeella:

Kuva O

- a Paina ja pidä painettuna teleskooppivarren PÄÄLLE/POIS-painikkeen lukituksen avauspainiketta.
- b Paina PÄÄLLE/POIS-painiketta teleskooppivarressa.

Laitte käynnistyy.

PÄÄLLE/POIS-painikkeen lukituksen avauspainikkeen voi nyt vapauttaa.

Pysäytä laite vapauttamalla PÄÄLLE/POIS-painike.

Huomautus

Jos laite on asennettu teleskooppivarteen, laitteen PÄÄLLE/POIS-painike ei toimi.

⚠ VAARA

Loukkaantumisvaara nostettaessa laitetta teleskooppivarresta!

Laitetta ei voi teleskooppivarresta nostettaessa ohjata turvallisesti, sen hallinnan voi menettää ja siitä voi aiheutua viiltohaavoja tai ruhjevammoja.

Älä nosta laitetta teleskooppivarresta.

Ohjaa laitetta ainoastaan pyörien ollessa maassa.

7. Ohjaa laitetta teleskooppivarrella.

Kuva P

Kuva Q

Pensaiden/pensasaitojen leikkaaminen pensasleikkurilla

1. Pensasleikkurin asennus, katso luku *Ruoho- tai pensasleikkurin asennus*.
2. Laitteen päällekytkentä:

Kuva I

- a Paina ja pidä painettuna PÄÄLLE/POIS-painikkeen lukituksen avauspainiketta.
 - b Paina PÄÄLLE/POIS-painiketta.
Laitte käynnistyy.
PÄÄLLE/POIS-painikkeen lukituksen avauspainikkeen voi nyt vapauttaa.
Pysäytä laite vapauttamalla PÄÄLLE/POIS-painike.
3. Leikkaa pensaita/pensasaitoja pensasleikkurilla.
Kun leikkaat pensasaitaa, ohjaa teriä yhdensuuntaisesti pensasaidan kanssa.

Kuva R

Ruoho- ja pensasleikkurin vaihto

⚠ VAARA

Viiltohaavojen vaara terävien terien ja laitteen tahatoman päällekytkeytymisen johdosta!

Varmista, että PÄÄLLE/POIS-painike ei ole painettuna, kun työnnät turva-avaimen sisään.

Vältä laitteen tahatonta päällekytkeytymistä.

Käytä kaikissa laitteelle tehtävissä töissä suojalaseja ja suojakäsineitä. Asenna teräsuojus ennen kaikkia laitteelle tehtäviä töitä ja laitteen kuljettamista.

1. Vapauta PÄÄLLE/POIS-painike.
Laitte kytkeytyy pois päältä.
2. Poista turva-avain laitteesta.
3. Teräsuojuksen asentaminen ruoho- ja pensasleikkuriin, katso luku *Teräsuojuksen asennus*.
4. Ruoho- tai pensasleikkurin irrotus laitteesta:

Kuva S

- a Paina molempia vapautuspainikkeita samanaikaisesti.
 - b Irrota ruoho- tai pensasleikkuri leikkurikiinnityksestä.
5. Ruoho- tai pensasleikkurin asennus laitteeseen:

Kuva D

- a Aseta ruoho- tai pensasleikkuri leikkurikiinnitykseen kuvan mukaisesti.
- b Paina ruoho- tai pensasleikkuria leikkurikiinnitykseen, kunnes se kuuluvasti lukittuu.

Akun lataaminen

- LED-merkkivalot näyttävät akun senhetkisen lataustilan.
- Kun ladataan täysin tyhjä akku, kaikki kolme LED-merkkivaloa vilkkuvat alhaalta ylös peräkkäin.
- Kun akussa on latausta 1/3, palaa alin LED koko ajan ja ylemmät LED-valot vilkkuvat edelleen.
- Kun akussa on latausta 2/3, palavat alimmat LED-valot koko ajan ja ylin LED-valo vilkkuu edelleen.
- Kun akku on täysin ladattu, 3 LED-merkkivaloa palavat 60 minuuttia koko ajan. Sen jälkeen LED-merkkivalot sammuvat.

Kuva G

1. Yhdistä laturi pistorasiaan.
2. Yhdistä laturi latauspistorasiaan.

Käytön lopettaminen

1. Poista turva-avain.
2. Laitteen puhdistus (katso luku *Laitteen puhdistus*).
3. Terien voitelu, katso luku *Terien voitelu*.
4. Teräsuojuksen asennus, katso luku *Teräsuojuksen asennus*.

Kuljetus

⚠ VAARA

Loukkaantumis- ja vaurioitumisvaara

Huomioi kuljettaessa laitteen paino.

1. Vapauta PÄÄLLE/POIS-painike.
Laitte kytkeytyy pois päältä.
2. Poista turva-avain laitteesta.
3. Teräsuojuksen asennus, katso luku *Teräsuojuksen asennus*.
4. Ruoho- tai pensasleikkurin irrottaminen laitteesta, katso luku *Ruoho- ja pensasleikkurin vaihto*.
5. Ennen kuljetusta on laite ja varusteet sijoitettava ajoneuvoon ja varmistettava siten, että ne eivät pääse kiihdytettäessä, jarrutettaessa, kaarteissa tai kolarin sattuessa liukumaan tai sinkoutumaan pois paikoiltaan.

Varastointi

1. Vapauta PÄÄLLE/POIS-painike.
Laitte kytkeytyy pois päältä.
2. Poista turva-avain laitteesta.
3. Laitteen puhdistus, katso luku *Laitteen puhdistus*.
4. Teräsuojuksen asennus, katso luku *Teräsuojuksen asennus*.

⚠ VARO

Jos painoa ei oteta huomioon

*Loukkaantumis- ja vaurioitumisvaara
Huomioi varastoitaessa laitteen paino.*

HUOMIO

Vaurioitumisvaara väärän varastoinnin johdosta!

Väärän varastoinnin johdosta laite voi vaurioitua.

Varastoi laite kuivaan ja hyvin tuuletettuun sisätilaan.

Älä altista laitetta pitempiä aikoja suoralle auringonsäteilylle.

Pidä laite kaukana syövyttävistä aineista, kuten puutarhakemikaaleista ja jäänpoistosuolasta.

5. Varastoi laite kuivaan ja hyvin tuuletettuun sisätilaan.

Hoito ja huolto

⚠ VAARA

Viiltohaavojen vaara terävien terien ja laitteen tahatoman päällekytkeytymisen johdosta!

Poista turva-avain ennen kaikkia laitteelle tehtäviä töitä! Varmista, että PÄÄLLE/POIS-painike ei ole painettuna.

Vältä laitteen tahatonta päällekytkeytymistä.

Käytä kaikissa laitteelle tehtävissä töissä suojalaseja ja suojakäsineitä.

Asenna teräsuojus ennen kaikkia laitteelle tehtäviä töitä ja laitteen kuljettamista.

Laitteen puhdistus

HUOMIO

Vaurioitumisvaara väärän puhdistuksen johdosta!

Puhdista laite vain käsiharjalla ja kostealla liinoilla.

Älä käytä liuotinpitoisia puhdistusaineita.

Älä upota laitetta veteen tai muihin nesteisiin.

Älä puhdista laitetta letkulla tai suuripaine-vesisuihkulla.

1. Vapauta PÄÄLLE/POIS-painike.
Laitte kytkeytyy pois päältä.
2. Poista turva-avain laitteesta.
3. Poista leikkujätteet käsiharjalla.

Kuva T

4. Poista hartsit teristä esim. tahrannoistoaaineella Kärcher Universal RM 769.
5. Ruoho- ja pensasleikkurin terien voitelu, katso luku *Terien voitelu*.
6. Teräsuojuksen asennus, katso luku *Teräsuojuksen asennus*.
7. Pyyhi laite tarvittaessa kostealla liinalla.

Huomautus

Puhdista vaihtoehtona saatava teleskooppivarsi samalla tavalla.

Terien voitelu

Huomautus

Terien laadun ja optimaalisten leikkutulosten saamiseksi on jokaisen käytön jälkeen levitettävä hieman sumutusöljyä tai juoksevaa koneöljyä ruoho- ja pensasleikkurin teriin.

1. Vapauta PÄÄLLE/POIS-painike.
Laitte kytkeytyy pois päältä.
2. Poista turva-avain laitteesta.

3. Laitteen puhdistus, katso luku *Laitteen puhdistus*.
 4. Aseta laite vaakasuoralle, tasaiselle ja öljynkestävälle alustalle.
Kuva U
 5. Levitä ohut öljykalvo ruoho- ja pensasleikkurien terriin.

6. Kytke laite päälle ja anna sen käydä hetken.
 7. Teräsuojuksen asennus, katso luku *Teräsuojuksen asennus*.
 8. Puhdista alusta ja hävitä öljyjäämät ympäristöstävällisesti ja paikallisten määräysten mukaisesti.

Ohjeet häiriötilanteissa

Häiriöillä on usein yksinkertaisia syitä, jotka voit itse poistaa seuraavan yleiskatsauksen avulla. Ota yhteys valtuutettuun asiakaspalveluun epäselvissä tapauksissa tai jos häiriöitä ei ole tässä mainittu.

Akun vanhetessa sen varauskyky heikkenee, vaikka sitä hoidettaisiin hyvin. Näin ollen täyttä käyntiaikaa ei enää saavuteta edes täyteen ladattuna. Tämä ei ole osoitus viasta.

Virhe	Syy	Korjaus
Laite ei toimi.	Turva-avain ei ole oikein laitteessa.	1. Työnnä turva-avainta kiinnitykseen laitteen, kunnes se tuntuvasti lukittuu.
	Akun lataustila on liian alhainen.	1. Akun lataaminen, katso luku <i>Akun lataaminen</i> .
	Akku on ylikuumentunut.	1. Anna akun jäähtyä. Huomautus <i>Akku voi olla hyvin lämmin.</i> 2. Älä aseta laitetta aurinkoon.
	Akku tai laturi on viallinen.	1. Akun tai laturin vaihto, katso luku <i>Määräystenmukainen käyttö</i> .
Laite pysähtyy käytön aikana	Laite on ylikuumentunut	1. Lopeta työt ja anna laitteen jäähtyä.

Vikakoodit ja vikojen kuvaukset

Lataustilan näyttö	Vian kuvaus	Vian korjaus
Yksi LED vilkkuu hitaasti ja moottori ei käy.	Akku on täysin tyhjentynyt.	1. Akun lataaminen, katso luku <i>Akun lataaminen</i> .
Kaikki LEDit vilkkuvat 2 kertaa 2 sekunnin välein ja moottori ei käy.	Terät ovat juuttuneet tai likaantuneet.	1. Vapauta PÄÄLLE/POIS-painike. 2. Tarkasta, onko terien välissä kovia vieraita esineitä ja poista ne tarvittaessa. 3. Terien puhdistus ja voitelu, katso luku <i>Laitteen puhdistus</i> .
	Moottorin lämpötilasuojatoiminto on aktivoitu.	1. Anna laitteen jäähtyä. Käytä ja varastoi laitetta vain esimääritetyn lämpötila-alueen sisäpuolella.
Kaikki LEDit vilkkuvat 5 kertaa 2 sekunnin välein.	Akun lämpötilasuojatoiminto on aktivoitu.	1. Vapauta PÄÄLLE/POIS-painike. 2. Anna laitteen jäähtyä/lämmitä. Käytä ja varastoi laitetta vain esimääritetyn lämpötila-alueen sisäpuolella. 3. Jos vika jää pysyväksi, ota yhteyttä myyntiliikkeeseen tai valtuutettuun asiakaspalveluun.

Takuu

Jokaisessa maassa ovat voimassa vastaavan myyntiyhtiön julkaisemat takuuehdot. Korjaamme laitteessa mahdollisesti ilmenevät häiriöt takuuaajan kuluessa maksutta, jos häiriöiden syynä ovat olleet materiaali- tai valmistusvirheet. Takuutapauksessa pyydämme ottamaan yhteyttä ostosotistien kanssa jälleenmyyjään tai lähimpään valtuutettuun asiakaspalveluun.
 (Osoite, katso takasivu)

Tekniset tiedot

Laitteen tehotiedot		
Nimellisjännite	V	3,6
Tyhjäkäynnin kierrosnopeus	/min	1050
Ruoholeikkurin leikkuleveys	mm	80
Pensasleikkurin leikkuleveys	mm	110
Pensasleikkurin teräväli	mm	8
Määritetyt arvot EN 62841-1 ja EN 62841-4-5 mukaan: Grass shears		
Käsi-käsivarsi-ärinäarvo	m/s ²	2,6
Epävarmuus K	m/s ²	1,5
Äänenpainetaso L _{PA}	dB(A)	72

Epävarmuus K_{pA}	dB(A)	3
Äänen tehotaso L_{WA}	dB(A)	81
Epävarmuus K_{pA}	dB(A)	3
Μαρίτеты arvot EN 62841-1 ja EN 62841-4-2 mukaan: Shrub shears		
Κάσι-κάσιvarsι-τάρινάρvo	m/s^2	2,7
Epävarmuus K	m/s^2	1,5
Äänenpainetaso L_{pA}	dB(A)	74
Epävarmuus K_{pA}	dB(A)	3
Äänen tehotaso L_{WA} taattu	dB(A)	85

Μίτα ja painot

Πaino ruoholeikkurin kanssa	kg	0,64
Πaino pensasleikkurin kanssa	kg	0,69
Πituus x leveys x korkeus (ruoholeikkurilla, ilman akkupaketτία ilman teräsuojusta)	mm	306 x 83 x 132
Πituus x leveys x korkeus (pensasleikkurilla, ilman akkupaketτία, ilman teräsuojusta)	mm	392 x 81 x 132

Οikeus tekniisiin muutoksiin πιδάτετάν.

Τάρινάρvo

⚠ VAROITUS

Ilμοίτετo τάρινάρvo ον μίττω vakiotestίllá, ja síτá voιdaan káttá láιτειdeν vertáιlemíseíen.

Ilμοίτεττω τάρινάρvo voιdaan káttá kuormítusen alustavassá arvoínissá.

Ríιppuen síítá tavastá, millá láιτεítá káttetáán, voιvat τάρινápáástót poíketa senhetkísen vastáavan káttón aikána ilμοίτεtusta kokonaisarvostá.

Mááritá toimenpíteeít ítsesuojaa varten kuormítusen perusteella tosiasíallíssissá káttóolosuhteíssá. Ota huomíoon káttóojakson kaikkí osat eli esim. síís káttóoján láísáki myös ne ajat, jolloín láιte ον kytketýná pois páál-tá tai pois káttóstá.

EU-vaatimustenmukaisuusvakuutus

Táten vakuutamme, etτá jáljempáná kuvattu kone vastáa suunnítelultaan ja rakenteeltaan seká meídán markkínoille tuomanamme mallína EU-direktíviíen olenáissá turvállíssuus- ja terveýssvaatímussíá. Jos konetta muutetaan ilman meídán hyväksýntáámme, támán vakuutuksen voimassaolo raukeaa.

Tuote: Akkukáttóínen ruoho- ja pensasleikkurí

Týppi: GSH 2 Plus

Sovellettavat EU-direktíviít

2006/42/EY (+2009/127/EY)

2014/30/EU

2000/14/EY (+2005/88/EY)

2011/65/EU

Sovelletut yhdenmukaistetut standardit

EN 55014-1: 2017 + A1: 2020

EN 55014-2: 1997+A1: 2001+A2: 2008

EN 62841-1:2015+A11

EN 62841-4-2:2019+A1+A11

EN 62841-4-5:2021+A11

EN IEC 63000: 2018

Sovellettu vaatimustenmukaisuuden arviointimettely

2000/14/EY ja muutettu: 2005/88/EY: liite V (vain pensasterán kanssa)

Äänen tehotaso dB(A)

Mítattu: 81,1

Taattu: 85

Allekirjoittaneet toimivat yrityksen johtokunnan puolesta ja sen valtakirjalla.



H. Jenner

Chairman of the Board of Management



S. Reiser

Manager Regulatory Affairs & Certification

Dokumentointivastaava:

S. Reiser

Alfred Kärcher SE & Co. KG

Alfred-Kärcher-Str. 28 - 40

71364 Winnenden (Germany)

Puh.: +49 7195 14-0

Faksi: +49 7195 14-2212

Winnenden, 1.6.2023

Περιεχόμενα

Οδηγίες ασφαλείας.....	105
Προβλεπόμενη χρήση.....	109
Προστασία του περιβάλλοντος.....	110
Παρελκόμενα και ανταλλακτικά.....	110
Παραδοτέες εξοπλισμός.....	110
Συστήματα ασφαλείας.....	110
Σύμβολα επάνω στη συσκευή.....	110
Περιγραφή συσκευής.....	110
Συναρμολόγηση.....	110
Χειρισμός.....	111
Μεταφορά.....	112
Αποθήκευση.....	113
Φροντίδα και συντήρηση.....	113
Αντιμετώπιση βλαβών.....	113
Εγγύηση.....	114
Τεχνικά στοιχεία.....	114
Δήλωση συμμόρφωσης ΕΕ.....	115

Οδηγίες ασφαλείας



Πριν χρησιμοποιήσετε τη συσκευή για πρώτη φορά, διαβάστε αυτές τις οδηγίες λειτουργίας και ασφαλείας, καθώς και τις οδηγίες λειτουργίας και ασφαλείας που συνοδεύουν τη μπαταρία και τον φορτιστή.

Εφαρμόζετε αυτές τις οδηγίες.

Φυλάξτε όλες τις οδηγίες χρήσης για μεταγενέστερη χρήση ή για τον επόμενο ιδιοκτήτη.

Εκτός από τις υποδείξεις στις οδηγίες λειτουργίας πρέπει να τηρείτε και τους ισχύοντες γενικούς κανονισμούς ασφαλείας και πρόληψης ατυχημάτων.

Διαβαθμίσεις κινδύνων

⚠ ΚΙΝΔΥΝΟΣ

- Υπόδειξη άμεσου κινδύνου, ο οποίος οδηγεί σε σοβαρούς τραυματισμούς ή θάνατο.

⚠ ΠΡΟΕΙΔΟΠΟΙΗΣΗ

- Υπόδειξη πιθανώς επικίνδυνης κατάστασης, η οποία μπορεί να οδηγήσει σε σοβαρούς τραυματισμούς ή θάνατο.

Δ ΠΡΟΣΟΧΗ

- Υπόδειξη πιθανώς επικίνδυνης κατάστασης, η οποία μπορεί να οδηγήσει σε ελαφρείς τραυματισμούς.

ΠΡΟΣΟΧΗ

- Υπόδειξη πιθανώς επικίνδυνης κατάστασης, η οποία μπορεί να οδηγήσει σε υλικές ζημιές.

Γενικές υποδείξεις ασφαλείας για ηλεκτρικά εργαλεία

Δ ΠΡΟΕΙΔΟΠΟΙΗΣΗ

- **Μελετήστε όλες τις προειδοποιήσεις, τις οδηγίες, τις απεικονίσεις και τις προδιαγραφές που παρέχονται με αυτό το ηλεκτρικό εργαλείο.** Η μη τήρηση όλων των οδηγιών που αναγράφονται παρακάτω μπορεί να προκαλέσει ηλεκτροπληξία, πυρκαγιά ή και σοβαρό τραυματισμό. **Φυλάξτε καλά όλες τις προειδοποιήσεις και τις οδηγίες για μελλοντική χρήση.**

Ο όρος "ηλεκτρικό εργαλείο" στις προειδοποιήσεις αναφέρεται στο ηλεκτρικό σας εργαλείο που λειτουργεί συνδεδεμένο στο ρεύμα (με καλώδιο) ή με μπαταρία (χωρίς καλώδιο).

- 1 Ασφάλεια στον χώρο εργασίας
 - a Διατηρείτε τον χώρο εργασίας καθαρό και καλά φωτισμένο. Οι ακατάστατοι ή σκοτεινοί χώροι ευνοούν τα ατυχήματα.
 - b Μην χρησιμοποιείτε ηλεκτρικά εργαλεία σε εκρηκτικές ατμόσφαιρες, όπως σε παρουσία εύφλεκτων υγρών, αερίων ή σκόνης. Τα ηλεκτρικά εργαλεία δημιουργούν σπινθήρες που μπορεί να προκαλέσουν ανάφλεξη της σκόνης ή των αναθυμιάσεων.
 - c Όταν χειρίζεστε ηλεκτρικό εργαλείο, κρατήστε παιδιά και άλλα άτομα μακριά. Η απόσπαση της προσοχής μπορεί να οδηγήσει σε απώλεια ελέγχου.
- 2 Ηλεκτρική ασφάλεια
 - a Τα βύσματα των ηλεκτρικών εργαλείων πρέπει να ταιριάζουν με την πρίζα. Ποτέ μην τροποποιείτε το βύσμα με οποιονδήποτε τρόπο. Σε ηλεκτρικά εργαλεία (με γείωση) μην χρησιμοποιείτε προσαρμογέα βύσματος. Μη τροποποιημένα βύσματα και συμβατές πρίζες μειώνουν τον κίνδυνο ηλεκτροπληξίας.
 - b Αποφύγετε τη σωματική επαφή με γειωμένες επιφάνειες, όπως σωλήνες, θερμαντικά σώματα, ηλεκτρικές κουζίνες και ψυγεία. Υπάρχει αυξημένος κίνδυνος ηλεκτροπληξίας εάν το σώμα σας είναι γειωμένο.
 - c Μην αφήνετε εκτεθειμένα τα ηλεκτρικά εργαλεία σε βροχή ή σε συνθήκες υγρασίας. Η είσοδος νερού σε ηλεκτρικό εργαλείο αυξάνει τον κίνδυνο ηλεκτροπληξίας.
 - d Μην κάνετε κακή χρήση του καλωδίου. Ποτέ μην χρησιμοποιείτε το καλώδιο για μεταφορά, έλξη ή αποσύνδεση του ηλεκτρικού εργαλείου από την πρίζα. Προφυλάξτε το καλώδιο από θερμότητα, λάδια, κοφτερές άκρες ή κινούμενα εξαρτήματα. Τα κατεστραμμένα ή μπερδεμένα καλώδια αυξάνουν τον κίνδυνο ηλεκτροπληξίας.
 - e Όταν χρησιμοποιείτε ηλεκτρικό εργαλείο σε εξωτερικό χώρο, συνδέστε καλώδιο προέκτασης κατάλληλο για χρήση σε εξωτερικούς χώρους. Η χρήση τέτοιου καλωδίου μειώνει τον κίνδυνο ηλεκτροπληξίας.

- f Εάν η χρήση ηλεκτρικού εργαλείου σε περιοχή με υγρασία είναι αναπόφευκτη, η πρίζα να προστατεύεται με ρελέ ηλεκτροπληξίας (RCD). Η ύπαρξη RCD μειώνει τον κίνδυνο ηλεκτροπληξίας.
- 3 Προσωπική ασφάλεια
 - a Όταν χειρίζεστε ηλεκτρικό εργαλείο, να είστε σε εγρήγορση, να προσέχετε τις κινήσεις σας και να λειτουργείτε με κοινή λογική. Μην χρησιμοποιείτε ηλεκτρικό εργαλείο όταν είστε κουρασμένοι ή υπό την επήρεια ναρκωτικών, αλκοόλ ή φαρμάκων. Μια στιγμή απροσεξίας κατά τη λειτουργία του ηλεκτρικού εργαλείου μπορεί να οδηγήσει σε σοβαρό τραυματισμό.
 - b Χρησιμοποιείτε ατομικό προστατευτικό εξοπλισμό. Φοράτε πάντα προστατευτικά γυαλιά. Ο προστατευτικός εξοπλισμός, όπως μάσκα σκόνης, αντιολισθητικά υποδήματα ασφαλείας, σκληρό καπέλο ή ωτοασπίδες που χρησιμοποιούνται σε ανάλογες συνθήκες, μειώνουν τον κίνδυνο τραυματισμού.
 - c Αποτρέψτε τυχόν αθέλητη εκκίνηση. Πριν συνδέσετε το καλώδιο ρεύματος ή την μπαταρία, πριν σηκώσετε ή μεταφέρετε το εργαλείο βεβαιωθείτε ότι ο διακόπτης βρίσκεται στη θέση off. Η μεταφορά ηλεκτρικών εργαλείων με το δάχτυλο στον διακόπτη ή η ηλεκτρική σύνδεση των εργαλείων με τον διακόπτη ενεργοποιημένο ευνοεί τα ατυχήματα.
 - d Πριν ενεργοποιήσετε το ηλεκτρικό εργαλείο αφαιρέστε κάθε ρυθμιστικό κλειδί. Ένα κλειδί που παραμένει επάνω σε περιστρεφόμενο μέρος του ηλεκτρικού εργαλείου μπορεί να προκαλέσει τραυματισμό.
 - e Μην τεντώνετε υπέρμετρα. Διατηρείτε πάντα την ισορροπία σας. Αυτό επιτρέπει καλύτερο έλεγχο του ηλεκτρικού εργαλείου σε απρόβλεπτες καταστάσεις.
 - f Ντυθείτε σωστά. Μην φοράτε φαρδιά ρούχα ή κοσμήματα. Κρατάτε τα μαλλιά, τα ρούχα και τα γάντια σας μακριά από κινούμενα μέρη. Χαλαρά ρούχα, κοσμήματα ή μακριά μαλλιά μπορεί να πιαστούν σε κινούμενα μέρη.
 - g Εάν υπάρχουν συσκευές που συνδέονται σε διατάξεις αναρρόφησης και συλλογής σκόνης, βεβαιωθείτε ότι αυτές είναι συνδεδεμένες και χρησιμοποιούνται σωστά. Η χρήση διατάξεων συλλογής σκόνης μπορεί να μειώσει τους σχετικούς με σκόνη κινδύνους.
 - h Μην παρυσύρεστε από την εξοικείωση που αποκτάτε με τη συχνή χρήση του εργαλείου, ώστε να αδιαφορείτε για τα μέτρα ασφαλείας. Μια απρόσεκτη ενέργεια μπορεί να προκαλέσει σοβαρό τραυματισμό μέσα σε κλάσματα του δευτερολέπτου.
- 4 Χρήση και φροντίδα του ηλεκτρικού εργαλείου
 - a Μην ασκείτε πίεση στο ηλεκτρικό εργαλείο. Για την εφαρμογή σας χρησιμοποιήστε το κατάλληλο ηλεκτρικό εργαλείο. Το κατάλληλο ηλεκτρικό εργαλείο θα κάνει τη δουλειά καλύτερα και ασφαλέστερα με τον ρυθμό για τον οποίο σχεδιάστηκε.
 - b Μην χρησιμοποιείτε το ηλεκτρικό εργαλείο εάν ο διακόπτης του δεν το ενεργοποιεί ή απενεργοποιεί. Κάθε ηλεκτρικό εργαλείο που δεν ελέγχεται από τον διακόπτη είναι επικίνδυνο και πρέπει να επισκευάζεται.

- c **Πριν από οποιαδήποτε ρύθμιση, αλλαγή εξαρτημάτων ή αποθήκευση απουσιάζετε το βύσμα ή τη μπαταρία του ηλεκτρικού εργαλείου.** Αυτά τα προληπτικά μέτρα ασφαλείας μειώνουν τον κίνδυνο εκκίνησης του ηλεκτρικού εργαλείου κατά λάθος.
- d **Αποθηκεύετε τα ηλεκτρικά εργαλεία μακριά από παιδιά και μην επιτρέψετε σε άτομα που δεν είναι εξοικειωμένα με το ηλεκτρικό εργαλείο ή τις παρούσες οδηγίες να το χειρίζονται.** Τα ηλεκτρικά εργαλεία είναι επικίνδυνα στα χέρια ανεκπαίδευτων χρηστών.
- e **Συντηρείτε τα ηλεκτρικά εργαλεία.** Ελέγχετε για κακή ευθυγράμμιση ή στερέωση των κινούμενων εξαρτημάτων, για θραύση εξαρτημάτων και κάθε άλλη κατάσταση που μπορεί να επηρεάσει τη λειτουργία του ηλεκτρικού εργαλείου. Εάν έχει ζημιά, επισκευάστε το ηλεκτρικό εργαλείο πριν το χρησιμοποιήσετε. Πολλά ατυχήματα προκαλούνται από πλημμελώς συντηρημένα ηλεκτρικά εργαλεία.
- f **Διατηρείτε τα εργαλεία κοπής καθαρά.** Τα σωστά συντηρημένα κοπτικά εργαλεία με κοφτερές ακμές είναι λιγότερο πιθανό να κολλήσουν και ελέγχονται ευκολότερα.
- g **Χρησιμοποιείτε το ηλεκτρικό εργαλείο, τα εξαρτήματα και τα βοηθήματά του κ.λπ. σύμφωνα με τις παρούσες οδηγίες, λαμβάνοντας υπόψη τις συνθήκες εργασίας και την εργασία που πρόκειται να εκτελεστεί.** Η χρήση του ηλεκτρικού εργαλείου για εργασίες διαφορετικές από τις προβλεπόμενες μπορεί να οδηγήσει σε επικίνδυνη κατάσταση.
- h **Διατηρείτε τις λαβές και τις επιφάνειες πιασίματος στεγνές, καθαρές και απαλλαγμένες από λάδια και γράσα.** Σε αποβλέπτες καταστάσεις οι ολισθηρές λαβές και επιφάνειες πιασίματος δεν επιτρέπουν τον ασφαλή χειρισμό και έλεγχο του εργαλείου.
- 5 **Χρήση και φροντίδα του εργαλείου μπαταρίας**
 - a **Φορτίζετε μόνο με τον φορτιστή που καθορίζεται από τον κατασκευαστή.** Ένας φορτιστής κατάλληλος για έναν τύπο μπαταριών μπορεί να δημιουργήσει κίνδυνο πυρκαγιάς όταν χρησιμοποιείται σε άλλη μπαταρία.
 - b **Χρησιμοποιείτε ηλεκτρικά εργαλεία μόνο με τις ειδικά καθορισμένες μπαταρίες.** Η χρήση οποιασδήποτε άλλης μπαταρίας μπορεί να προκαλέσει τραυματισμό και πυρκαγιά.
 - c **Όταν η μπαταρία δεν χρησιμοποιείται, να την έχετε μακριά από άλλα μεταλλικά αντικείμενα, όπως συνδετήρες, κέρματα, κλειδιά, καρφιά, βίδες ή άλλα μικρά μεταλλικά αντικείμενα, που μπορεί να γεφυρώσουν τους ακροδέκτες.** Το βραχυκύκλωμα των ακροδεκτών της μπαταρίας μπορεί να προκαλέσει εγκαύματα ή πυρκαγιά.
 - d **Σε κακές συνθήκες, μπορεί να εκτοξευτεί υγρό από τη μπαταρία, αποφύγετε την επαφή.** Εάν συμβεί να έρθετε σε επαφή, ξεπλύνετε με νερό. Εάν το υγρό εισέλθει σε μάτια, ζητήστε επιπλέον ιατρική βοήθεια. Το υγρό που εκτοξεύεται από τη μπαταρία μπορεί να προκαλέσει ερεθισμό ή εγκαύματα.
 - e **Μην χρησιμοποιείτε μπαταρία ή εργαλείο που έχει ζημιά ή έχει τροποποιηθεί.** Οι κατεστραμμένες ή τροποποιημένες μπαταρίες

μπορεί να έχουν αποβλέπτη συμπεριφορά με αποτέλεσμα πυρκαγιά, έκρηξη ή κίνδυνο τραυματισμού.

- f **Προστατέψτε τη μπαταρία ή το εργαλείο από φωτιά ή υπερβολική θερμοκρασία.** Η έκθεση σε φωτιά ή θερμοκρασία άνω των 130 °C μπορεί να προκαλέσει έκρηξη.
- g **Ακολουθείτε τις οδηγίες φόρτισης, μην φορτίζετε τη μπαταρία ή το εργαλείο σε θερμοκρασίες εκτός του καθορισμένου εύρους.** Η φόρτιση με ακατάλληλο τρόπο ή σε θερμοκρασίες εκτός του καθορισμένου εύρους μπορεί να προκαλέσει ζημιά στη μπαταρία και να αυξήσει τον κίνδυνο πυρκαγιάς.
- 6 **Σέρβις**
 - a **Αναθέστε τη συντήρηση του ηλεκτρικού εργαλείου σας σε εξειδικευμένο τεχνικό, με χρήση μόνο γνήσιων ανταλλακτικών.** Αυτό θα διασφαλίσει την ασφάλεια του ηλεκτρικού εργαλείου.
 - b **Ποτέ μην επισκευάζετε κατεστραμμένες μπαταρίες.** Το σέρβις μπαταριών θα πρέπει να εκτελείται μόνο από τον κατασκευαστή ή από εξουσιοδοτημένες εταιρείες σέρβις.

Ασφαλής λειτουργία Ψαλίδι χόρτων και θάμνων, με μπαταρία

⚠ ΚΙΝΔΥΝΟΣ • Κίνδυνος σοβαρών τραυματισμών όταν εκτοξεύονται αντικείμενα από το μαχαίρι κοπής ή όταν πιάνεται σύρμα ή σχοινί στο εργαλείο κοπής. Ελέγχετε προσεκτικά και καθαρίζετε την περιοχή πριν από την εργασία από αντικείμενα όπως πέτρες, ραβδιά, μέταλλα, σύρματα, κόκκαλα ή παιχνίδια.

⚠ ΠΡΟΕΙΔΟΠΟΙΗΣΗ • Αυτό το εργαλείο δεν επιτρέπεται να χρησιμοποιείται από άτομα με περιορισμένες σωματικές, αισθητηριακές ή νοητικές ικανότητες καθώς ούτε και από άτομα χωρίς εμπειρία ή γνώσεις. • Κατά τη διάρκεια της χρήσης του εργαλείου κρατάτε τα παιδιά και τα άλλα άτομα μακριά από την περιοχή εργασίας. • Ποτέ μην λειτουργείτε τη συσκευή εάν ο διακόπτης ενεργοποίησης / απενεργοποίησης στη λαβή δεν ενεργοποιείται ή απενεργοποιείται σωστά. • Κίνδυνος τραυματισμού, τα εξαρτήματα κοπής συνεχίζουν να περιστρέφονται ακόμη και αφού σβήσετε τον κινητήρα. • Σοβαροί τραυματισμοί και ζημιές στο εργαλείο. Πριν θέσετε το εργαλείο σε λειτουργία βεβαιωθείτε πως έχει τοποθετηθεί σωστά το εξάρτημα κοπής και έχει στερεωθεί με ασφάλεια. • Όταν υπάρχουν κίνδυνοι κρανουού μην χρησιμοποιείτε τη συσκευή. • Ποτέ μην θέσετε σε λειτουργία μια συσκευή που δεν έχει εξοπλιστεί πλήρως ή που έχει μη εγκεκριμένες τροποποιήσεις. • Ποτέ μην χρησιμοποιείτε τη συσκευή με χαλασμένες ή βγαλμένες τις προστατευτικές διατάξεις. • Σε περίπτωση βλάβης ή ατυχήματος απενεργοποιήστε τη συσκευή και αφαιρέστε τις μπαταρίες. Επιτρέπεται να θέσετε τη συσκευή πάλι σε λειτουργία, μόνο αφού ελεγχθεί από ένα εξουσιοδοτημένο κατάστημα.

⚠ ΠΡΟΣΟΧΗ • Εξοικειωθείτε με τα χειριστήρια και τη σωστή χρήση της συσκευής. • Κίνδυνος τραυματισμού αν πιαστούν σε κινούμενα μέρη της συσκευής φαρδιά ρούχα, μακριά μαλλιά ή κοσμήματα. Μην πλησιάζετε στα κινούμενα μέρη της συσκευής φαρδιά ρούχα ή κοσμήματα. Έχετε δεμένα τα μακριά μαλλιά. • Αυξημένος κίνδυνος ατυχήματος σε περίπτωση κακών καιρικών συνθηκών. Χρησιμοποιείτε το εργαλείο μόνο εφόσον διασφαλίζεται η ασφαλής εργασία. • Ο θόρυβος της συσκευής μπορεί να

περιορίσει την ικανότητά σας να ακούτε. Γι' αυτό προσέχετε για πιθανούς κινδύνους κοντά σας και στην περιοχή εργασίας. • Κίνδυνος τραυματισμού. Όταν χρησιμοποιείτε τη συσκευή να φοράτε πάντα προστατευτικά γυαλιά, σωστά υποδήματα και κατάλληλα ρούχα.

ΠΡΟΣΟΧΗ • Ο χειριστής της συσκευής είναι υπεύθυνος για ατυχήματα σε άλλα άτομα ή στην ιδιοκτησία τους. • Λειτουργείτε τη συσκευή μόνο σε θερμοκρασίες μεταξύ 0 °C και 40 °C. • Φυλάσσετε τη συσκευή σε μέρος όπου η θερμοκρασία είναι μεταξύ 0 °C και 40 °C.

Προειδοποιήσεις ασφαλείας για το ψαλίδι θάμνων

- Μη χρησιμοποιείτε το ψαλίδι με κακές καιρικές συνθήκες, ειδικά όταν υπάρχουν κίνδυνος κεραυνού. Έτσι μειώνετε τον κίνδυνο να χτυπηθείτε από κεραυνό.
- Προσέχετε τυχόν κρυμμένα καλώδια στην περιοχή κοπής. Σε φράκτες και σε θάμνους μπορεί να είναι κρυμμένα ηλεκτρικά καλώδια και μπορεί να κοπούν κατά λάθος από τη λεπίδα.
- Κρατήστε το ψαλίδι μόνο από μονωμένες επιφάνειες λαβής, γιατί η λεπίδα μπορεί να έρθει σε επαφή με κρυμμένα καλώδια. Οι λεπίδες που έρχονται σε επαφή με "ενεργό" ηλεκτροφόρο καλώδιο άγουν το ηλεκτρικό ρεύμα στα γυμνά μεταλλικά μέρη του ψαλιδιού προκαλώντας έτσι ηλεκτροπληξία στον χειριστή.
- Όλα τα μέρη του σώματός σας πρέπει να παραμένουν μακριά από τη λεπίδα. Μην αφαιρείτε το κομμένο υλικό και μην κρατάτε το προς κοπή υλικό όταν οι λεπίδες κινούνται. Οι λεπίδες συνεχίζουν να κινούνται και μετά την απενεργοποίηση του διακόπτη. Μια στιγμή απροσεξίας κατά τη λειτουργία του ψαλιδιού μπορεί να οδηγήσει σε σοβαρό τραυματισμό.
- Όταν καθαρίζετε σφηνωμένα υλικά ή κάνετε σέρβις στο ψαλίδι, βεβαιωθείτε ότι όλοι οι διακόπτες λειτουργίας είναι απενεργοποιημένοι και κλειδωμένοι. Η απρόβλεπτη ενεργοποίηση του ψαλιδιού κατά την αφαίρεση των σφηνωμένων υλικών ή κατά το σέρβις μπορεί να οδηγήσει σε σοβαρό τραυματισμό.
- Μεταφέρετε το μορνοντουψάλιδο από τη λαβή με τη λεπίδα σταματημένη και προσέχοντας να μην ενεργοποιήσετε κανένα διακόπτη λειτουργίας. Η σωστή μεταφορά του ψαλιδιού θα μειώσει τον κίνδυνο ακούσιας εκκίνησης και τον επακόλουθο τραυματισμό από τις λεπίδες.
- Κατά τη μεταφορά ή την αποθήκευση του ψαλιδιού να τοποθετείτε πάντα το κάλυμμα της λεπίδας. Ο σωστός χειρισμός του ψαλιδιού θα μειώσει τον κίνδυνο τραυματισμού από τις λεπίδες.

Προειδοποιήσεις ασφαλείας ψαλιδιών χλόης

- Μη χρησιμοποιείτε το ψαλίδι χλόης με κακές καιρικές συνθήκες, ειδικά όταν υπάρχει κίνδυνος κεραυνού. Έτσι μειώνετε τον κίνδυνο να χτυπηθεί από κεραυνό.
- Προσέχετε τυχόν κρυμμένα καλώδια στην περιοχή κοπής. Μπορεί να υπάρχουν κρυμμένα ηλεκτρικά καλώδια και να κοπούν κατά λάθος από τη λεπίδα.
- Κρατάτε το ψαλίδι μόνο από τις μονωμένες επιφάνειες λαβής, γιατί η λεπίδα μπορεί να έρθει σε επαφή με κρυμμένα καλώδια. Οι λεπίδες

που έρχονται σε επαφή με ηλεκτροφόρο καλώδιο άγουν το ηλεκτρικό ρεύμα στα γυμνά μεταλλικά μέρη του ψαλιδιού προκαλώντας έτσι ηλεκτροπληξία στον χειριστή.

- Όλα τα μέρη του σώματός σας πρέπει να παραμένουν μακριά από τη λεπίδα. Μην αφαιρείτε το κομμένο υλικό και μην κρατάτε το προς κοπή υλικό όταν οι λεπίδες κινούνται. Οι λεπίδες συνεχίζουν να κινούνται και μετά την απενεργοποίηση του διακόπτη. Μια στιγμή απροσεξίας κατά τη λειτουργία του ψαλιδιού μπορεί να οδηγήσει σε σοβαρό τραυματισμό.
- Όταν καθαρίζετε σφηνωμένα υλικά ή κάνετε σέρβις στο ψαλίδι, βεβαιωθείτε ότι ο διακόπτης λειτουργίας είναι απενεργοποιημένος και κλειδωμένος. Η απρόβλεπτη ενεργοποίηση του ψαλιδιού κατά την αφαίρεση των σφηνωμένων υλικών ή κατά το σέρβις μπορεί να οδηγήσει σε σοβαρό τραυματισμό.
- Μεταφέρετε το ψαλίδι από τη λαβή με τη λεπίδα σταματημένη και προσέχοντας να μην ενεργοποιήσετε τον διακόπτη λειτουργίας. Η σωστή μεταφορά του ψαλιδιού θα μειώσει τον κίνδυνο ακούσιας εκκίνησης και τον επακόλουθο τραυματισμό από τις λεπίδες.
- Κατά τη μεταφορά ή την αποθήκευση του ψαλιδιού να τοποθετείτε πάντα το κάλυμμα της λεπίδας. Ο σωστός χειρισμός του ψαλιδιού θα μειώσει τον κίνδυνο τραυματισμού από τις λεπίδες.

Πρόσθετες υποδείξεις ασφαλείας

Δ ΠΡΟΕΙΔΟΠΟΙΗΣΗ • Αυτή η συσκευή δεν επιτρέπεται να χρησιμοποιείται από παιδιά ή από ενήλικες με περιορισμένες σωματικές, αισθητηριακές ή νοητικές ικανότητες καθώς ούτε και από άτομα που δεν γνωρίζουν αυτές τις οδηγίες. Τοπικές διατάξεις μπορούν να μειώσουν την ηλικία του χειριστή. • Έχετε τα χέρια και τα πόδια σας μακριά από την επιφάνεια κοπής ιδιαίτερα όταν ενεργοποιείτε το μοτέρ. • Αντικαθιστάτε φθαρμένα ή κατεστραμμένα μέρη πριν από την έναρξη λειτουργίας της συσκευής. • Αποτρέψτε την ακούσια ενεργοποίηση. Πριν από τη σύνδεση των μπαταριών καθώς και πριν την ανύψωση και μεταφορά της συσκευής βεβαιωθείτε πως ο γενικός διακόπτης είναι στη θέση OFF. • Χρησιμοποιείτε τη συσκευή μόνο κατά τη διάρκεια της μέρας ή με καλό φωτισμό. • Όταν εργάζεστε με τη συσκευή μην τρέχετε, αλλά βαδίζετε. Φροντίστε να στηρίζετε σταθερά και με ασφάλεια και διατηρείτε την ισορροπία σας, ειδικά όταν εργάζεστε σε πλαγιές. • Ελέγχετε τα κινούμενα μέρη αν λειτουργούν σωστά χωρίς να μαγκώνουν καθώς και αν υπάρχουν σπασμένα ή φθαρμένα μέρη. Πριν χρησιμοποιήσετε μια χαλασμένη συσκευή δώστε την προηγούμενα για επισκευή. • Κατά τη χρήση μην ζορίζετε τη συσκευή. • Απενεργοποιήστε τον κινητήρα, αφαιρέστε τις μπαταρίες ή βεβαιωθείτε ότι όλα τα κινούμενα μέρη είναι εντελώς ακίνητα:

- Πριν κάνετε ρυθμίσεις.
- Πριν αφήσετε τη συσκευή χωρίς επίτηρηση.
- Πριν ελέγξετε, καθαρίσετε ή συντηρήσετε τη συσκευή.
- Πριν αφαιρέσετε μια ασφάλεια.
- Πριν αλλάξετε παρελκόμενα.
- Όταν συναντήσετε ξένα σώματα. Πριν λειτουργήσετε πάιι τη συσκευή ελέγξτε την για τυχόν ζημιές και επισκευάστε την.

- Εάν η συσκευή δονείται ασυνήθιστα έντονα. Πριν λειτουργήσετε πάλι τη συσκευή ελέγξτε την για τυχόν ζημιές και επισκευάστε την.
- Απενεργοποιήστε τον κινητήρα, αν θέλετε να διακόψετε την εργασία ή αν πρέπει να πάτε σε άλλο μέρος.

Δ ΠΡΟΣΟΧΗ • Κίνδυνος τραυματισμού αν πιαστούν σε κινούμενα μέρη της συσκευής φαρδιά ρούχα, μακριά μαλλιά ή κοσμήματα. Μην πλησιάζετε στα κινούμενα μέρη της συσκευής φαρδιά ρούχα ή κοσμήματα. Έχετε δεμένα τα μακριά μαλλιά. • Αναθέστε τις εργασίες επισκευής μόνο στο εξουσιοδοτημένο τμήμα εξυπηρέτησης πελατών. • Κατά την εργασία με το εργαλείο να φοράτε βαρύ, μακρύ παντελόνι, σωστά υποδήματα και εφαρμοστά γάντια. Μην εργάζεστε ξυπόλυτοι. Μην φοράτε κοσμήματα, πέδιλα ούτε κοντά παντελόνια.

Ασφαλής συντήρησης και φροντίδα

Δ ΠΡΟΕΙΔΟΠΟΙΗΣΗ • Απενεργοποιήστε τον κινητήρα, αφαιρέστε τις μπαταρίες και βεβαιωθείτε ότι όλα τα κινούμενα μέρη είναι εντελώς ακίνητα:

- Πριν καθαρίσετε ή συντηρήσετε τη συσκευή.
- Πριν αλλάξετε παρελκόμενα.
- Μετά από κάθε χρήση, αφαιρέστε τις βρομιές από τα εργαλεία κοπής με σκληρή βούρτσα και εφαρμόστε κατάλληλο λάδι για αντισκληρωτική προστασία πριν τοποθετήσετε ξανά το προστατευτικό μαχαιριού. Ο κατασκευαστής συστήνει να χρησιμοποιείται σπρέι ως αντισκληρωτικό και λιπαντικό μέσο. Για κατάλληλο σπρέι ρωτήστε στο τμήμα εξυπηρέτησης πελατών. Μπορείτε να λιπαίνετε τα εργαλεία κοπής πριν από κάθε χρήση με τον τρόπο που έχει περιγραφεί. • Τα εργαλεία κοπής πρέπει να διατηρούνται πάντα ακονισμένα και καθαρά. Τα ακονισμένα εργαλεία κοπής ελέγχονται πιο εύκολα και δεν μπλοκάρουν εύκολα. • Τα αναμμάτια εξερισμού πρέπει να είναι ελεύθερα από αναποθέσεις. • Κίνδυνος τραυματισμού από κοφτερά εργαλεία κοπής. Προσέξτε ιδιαίτερα κατά την αφαίρεση ή την τοποθέτηση του προστατευτικού καλύμματος του μαχαιριού, τον καθαρισμό και τη λίπανση της συσκευής.

Δ ΠΡΟΣΟΧΗ • Κίνδυνος τραυματισμού σε κοφτερά εργαλεία κοπής. Όταν χειρίζεστε το εργαλείο κοπής φοράτε προστατευτικά αντλιοσθητικά και ανθεκτικά γάντια. • Κίνδυνος τραυματισμού από εκτεθειμένα μαχαιρία. Τοποθετήστε το προστατευτικό μαχαιριού όταν δεν χρησιμοποιείτε τη συσκευή, ακόμα και κατά τη διάρκεια μικρών διακοπών. • Οι λαβές πρέπει να είναι στεγνές, καθαρές και χωρίς λάδια ή γράσα. • Χρησιμοποιείτε μόνο εξαρτήματα και ανταλλακτικά, τα οποία έχουν την έγκριση του κατασκευαστή. Τα γνήσια παρελκόμενα και τα γνήσια ανταλλακτικά εγγυούνται την ασφαλή και απρόσκοπτη λειτουργία του εργαλείου.

Υπόδειξη • Οι εργασίες σέρβις και συντήρησης επιτρέπεται να εκτελούνται μόνο από κατάλληλα εξειδικευμένο και καταρτισμένο προσωπικό. Σας συνιστούμε να στέλνετε το προϊόν σε εξουσιοδοτημένο κέντρο επισκευών.

Ασφαλής μεταφορά και αποθήκευση

Δ ΠΡΟΣΟΧΗ • Για να αποφύγετε ατυχήματα ή τραυματισμούς, επιτρέπεται να μεταφέρετε και να αποθηκεύετε το εργαλείο μόνο με τοποθετημένο το προστατευτικό λεπίδας. • Κίνδυνος τραυματισμού και

ζημιάς στη συσκευή. Ασφαλίστε τη συσκευή κατά τη μεταφορά από μετακίνηση ή πώση.

ΠΡΟΣΟΧΗ • Αφαιρέστε τυχόν ξένα σώματα από τη συσκευή πριν τη μεταφέρετε ή αποθηκεύσετε. • Αποθηκεύστε τη συσκευή σε στεγνό και καλά αεριζόμενο χώρο όπου δεν έχουν πρόσβαση παιδιά. Κρατήστε τη συσκευή μακριά από διαβρωτικές ουσίες, όπως χημικά προϊόντα κήπου. • Μην αποθηκεύετε τη συσκευή σε υπαίθριο χώρο.

Λοιποί κίνδυνοι

Δ ΠΡΟΕΙΔΟΠΟΙΗΣΗ

- Ακόμη και αν η συσκευή χρησιμοποιείται όπως προβλέπεται, παραμένουν κάποιοι μόνιμοι κίνδυνοι. Κατά τη χρήση της συσκευής ενδέχεται να εμφανιστούν οι ακόλουθοι κίνδυνοι:
- Τραυματισμοί από την επαφή με τα εξαρτήματα κοπής. Κρατήστε τα εργαλεία κοπής μακριά από το σώμα και χαμηλότερα από το ύψος της μέσης. Όταν δεν κοβετε να βάζετε το προστατευτικό κάλυμμα μαχαιριών.
- Οι κραδασμοί μπορεί να προξενήσουν τραυματισμούς. Χρησιμοποιήστε το σωστό εργαλείο για κάθε εργασία, χρησιμοποιήστε τις παρεχόμενες λαβές και περιορίστε τις ώρες εργασίας και την έκθεση.
- Ο θόρυβος μπορεί να προκαλέσει βλάβη στην ακοή. Φορέστε ωτοασπίδες και περιορίστε την καταπόνηση.

Μείωση του κινδύνου

Δ ΠΡΟΣΟΧΗ

- Η χρήση του εργαλείου για μεγάλο χρονικό διάστημα ενδέχεται λόγω των κραδασμών να προκαλέσει στα χέρια διαταραχές κυκλοφορίας αίματος. Δεν μπορεί να καθοριστεί διάρκεια χρησιμοποίησης με γενική ισχύ, διότι αυτή εξαρτάται από πολλούς παράγοντες:
- Ατομική προδιάθεση για διαταραχή κυκλοφορίας αίματος (συχνά κρύα χέρια, μούδιασμα δακτύλων)
- Χαμηλή θερμοκρασία περιβάλλοντος. Για προστασία των χεριών φοράτε ζεστά γάντια.
- Το σφίξιμο της λαβής εμποδίζει την καλή κυκλοφορία του αίματος.
- Η αδιάκοπη λειτουργία έχει πιο βλαβερές συνέπειες απ' ό,τι η λειτουργία με διαλείμματα. Κατά την τακτική, πολύωρη χρήση του εργαλείου και εφόσον εκδηλώνονται εταναίλημμένα συμπτώματα όπως π.χ. μούδιασμα δακτύλων, κρύα χέρια, συνιστάται να συμβουλευτείτε έναν γιατρό.

Προβλεπόμενη χρήση

Το ψαλίδι μπαταρίας γκαζόν και μπортούρας προορίζεται μόνο για ιδιωτική χρήση.

Το ψαλίδι μπαταρίας γκαζόν και μπортούρας είναι σχεδιασμένο για εργασίες σε υπαίθριο χώρο με καλό αερισμό.

Η συσκευή με ψαλίδι γκαζόν χρησιμοποιείται για την εύκολη κοπή γκαζόν.

Η συσκευή με ψαλίδι μπортούρας χρησιμοποιείται για την εύκολη κοπή θάμνων και φρακτών θάμνων.

Για εύκολη κοπή των άκρων του γκαζόν, το ψαλίδι γκαζόν χρησιμοποιείται με τηλεσκοπική λαβή.

Οποιαδήποτε άλλη χρήση δεν επιτρέπεται.

Προστασία του περιβάλλοντος



Τα υλικά συσκευασίας είναι ανακυκλώσιμα. Ανακυκλώνετε τις συσκευασίες με περιβαλλοντικά ορθό τρόπο.



Οι ηλεκτρικές και οι ηλεκτρονικές συσκευές περιέχουν πολύτιμα ανακυκλώσιμα υλικά και, συχνά, επίσης εξαρτήματα όπως απλές και επαναφορτιζόμενες μπαταρίες ή λάδια, που σε

περίπτωση λανθασμένης χρήσης ή απόρριψης μπορούν να θέσουν σε κίνδυνο την ανθρώπινη υγεία και το περιβάλλον. Ωστόσο, αυτά τα συστατικά είναι απαραίτητα για τη σωστή λειτουργία της συσκευής. Οι συσκευές που φέρουν αυτό το σύμβολο δεν επιτρέπεται να απορρίπτονται μαζί με τα οικιακά απορρίμματα.

Υποδείξεις σχετικά με συστατικά (REACH)

Ενημερωθείτε για πληροφορίες σχετικά με τα συστατικά θα βρείτε στη διεύθυνση: www.kaercher.de/REACH

Παρελκόμενα και ανταλλακτικά

Χρησιμοποιείτε μόνο γνήσια παρελκόμενα και γνήσια ανταλλακτικά, καθώς αυτά εγγυώνται την ασφαλή και απρόσκοπτη λειτουργία της συσκευής. Πληροφορίες σχετικά με τα παρελκόμενα και τα ανταλλακτικά θα βρείτε στη διεύθυνση www.kaercher.com.

Παραδοτέος εξοπλισμός

Ο παραδοτέος εξοπλισμός της συσκευής απεικονίζεται επάνω στη συσκευασία. Κατά την αφαίρεση από τη συσκευασία ελέγξτε την πληρότητα των περιεχομένων. Σε περίπτωση που λείπουν παρελκόμενα ή έχουν προκληθεί ζημιές κατά τη μεταφορά, ενημερώστε τον προμηθευτή σας.

Συστήματα ασφαλείας

⚠ ΠΡΟΣΟΧΗ

Ελληνή ή τροποποιημένα συστήματα ασφαλείας
Τα συστήματα ασφαλείας χρησιμεύουν για την προστασία σας.

Ποτέ μην τροποποιείτε και μη παρακάμψετε τα συστήματα ασφαλείας.

Προστατευτικό μαχαίριού

Το προστατευτικό λεπίδας είναι σημαντικό στοιχείο ασφαλείας του ψαλιδιού γκαζόν και μπορντούρας. Μην χρησιμοποιείτε το προστατευτικό λεπίδας εάν έχει ζημιά, αντικαταστήστε το αμέσως.

Κουμπί απασφάλισης του διακόπτη ON / OFF

Το κουμπί απασφάλισης του διακόπτη ON / OFF μπλοκάρει τον διακόπτη ON / OFF και έτσι αποτρέπει την ανεξέλεγκτη ενεργοποίηση της συσκευής.

Σύμβολα επάνω στη συσκευή

	Γενικό προειδοποιητικό σύμβολο.
	Πριν την έναρξη χρήσης της συσκευής διαβάστε τις οδηγίες λειτουργίας της συσκευής, της μπαταρίας και του φορτιστή, καθώς και όλες τις οδηγίες ασφαλείας.

	Μην εκθέτετε τη συσκευή σε βροχή ή υγρασία.
	Κίνδυνος κοψίματος! Μην αγγίζετε τις ακμές κοπής ή τις κινούμενες λεπίδες. Κρατήστε μέλη του σώματος μακριά από τις λεπίδες.
	Η εγγυημένη στάθμη ηχητικής πίεσης που αναγράφεται στην ετικέτα είναι 85 dB.

Περιγραφή συσκευής

Εικόνα βλ. τις σελίδες εικόνων

Εικόνα A

- 1 Εργαλείο (GSH σημαίνει ψαλίδι γκαζόν και μπορντούρας)
- 2 Λυχνία κατάστασης φόρτισης
- 3 Λαβή
- 4 Υποδοχή φορτιστή
- 5 Κλειδί ασφαλείας
- 6 Κουμπί απασφάλισης του διακόπτη ON / OFF
- 7 Διακόπτης ON / OFF
- 8 Υποδοχή ψαλιδιού
- 9 Ψαλίδι μπορντούρας
- 10 Κουμπί απελευθέρωσης
- 11 Μαχαίρι
- 12 Φορτιστής
- 13 Προστατευτικό λεπίδας (ψαλίδι μπορντούρας)
- 14 Προστατευτικό λεπίδας (ψαλίδι γκαζόν)
- 15 Ψαλίδι γκαζόν

Τηλεσκοπική λαβή (προαιρετικά διαθέσιμη)

Εικόνα B

- 1 Τηλεσκοπική λαβή
- 2 Λαβή
- 3 Κουμπί απασφάλισης του διακόπτη ON / OFF
- 4 Διακόπτης ON / OFF
- 5 Σύρτης απασφάλισης
- 6 Δίσκος συγκράτησης
- 7 Συνδετικό παξιμάδι

Συναρμολόγηση

Τοποθέτηση προστατευτικού λεπίδας

⚠ ΚΙΝΔΥΝΟΣ

Κίνδυνος κοψίματος από αιχμηρές λεπίδες και σε περίπτωση ακούσιας ενεργοποίησης της συσκευής!

Αποτρέψτε ακούσια ενεργοποίηση της συσκευής. Σε όλες τις εργασίες στη συσκευή να φοράτε προστατευτικά γυαλιά και προστατευτικά γάντια.

Πριν από κάθε εργασία στη συσκευή και πριν τη μεταφορά της τοποθετείτε πάντα το προστατευτικό λεπίδας.

1. Περάστε το προστατευτικό κάλυμμα πάνω από το μαχαίρι.
Εικόνα C

Τοποθέτηση ψαλιδιού γκαζόν ή μπορντούρας

⚠ ΚΙΝΔΥΝΟΣ

Κίνδυνος κοψίματος από αιχμηρές λεπίδες και σε περίπτωση ακούσιας ενεργοποίησης της συσκευής!

Αποτρέψτε ακούσια ενεργοποίηση της συσκευής.

Σε όλες τις εργασίες στη συσκευή να φοράτε προστατευτικά γυαλιά και προστατευτικά γάντια.

Πριν από κάθε εργασία στη συσκευή και πριν τη μεταφορά της τοποθετείτε πάντα το προστατευτικό λεπίδας.

1. Επιλέξτε το ψαλίδι γκαζόν ή μπορντούρας ανάλογα με τη χρήση για την οποία προορίζεται.
2. Τοποθετήστε το προστατευτικό λεπίδας, βλ. Κεφάλαιο **Τοποθέτηση προστατευτικού λεπίδας**.
3. Τοποθετήστε το ψαλίδι γκαζόν ή μπορντούρας στη συσκευή:

Εικόνα D

- a Τοποθετήστε το ψαλίδι γκαζόν ή μπορντούρας στην προστατευτική θήκη όπως εικονίζεται.
- b Πιέστε το ψαλίδι γκαζόν ή μπορντούρας στην υποδοχή ψαλιδιού μέχρι να κουμπώσει.

Ένδειξη στάθμης φόρτισης

Μετά την ενεργοποίηση της συσκευής, εμφανίζεται η κατάσταση φόρτισης της μπαταρίας.

Εικόνα F

Συναρμολόγηση τηλεσκοπικής λαβής (προαιρετικό)

Με την τηλεσκοπική λαβή, ακόμη και οι μεγάλοι μήκους άκρες του γκαζόν μπορούν να κουρευούνται άνετα ενώ περπατάτε.

Η τηλεσκοπική λαβή είναι προαιρετικά διαθέσιμη.

1. Χαλαρώστε το συνδετικό παξιμάδι και τραβήξτε λίγο την τηλεσκοπική λαβή, βλ. Κεφάλαιο **Κοπή γκαζόν με ψαλίδι γκαζόν σε τηλεσκοπική λαβή**.

Αυτό διευκολύνει την ολίσθηση του δίσκου συγκράτησης επάνω στην τηλεσκοπική λαβή.

2. Σπρώξτε τον δίσκο συγκράτησης επάνω στην τηλεσκοπική λαβή, όπως φαίνεται στην εικόνα, μέχρι να κουμπώσει.

Εικόνα H

Υπόδειξη

Ο δίσκος συγκράτησης δεν μπορεί να αφαιρεθεί από την τηλεσκοπική λαβή μετά το κούμπωμα.

Χειρισμός

⚠ ΚΙΝΔΥΝΟΣ

Κίνδυνος κοψίματος από αιχμηρές λεπίδες και σε περίπτωση ακούσιας ενεργοποίησης της συσκευής!

Οι λεπίδες μπορούν να προκαλέσουν σοβαρά κοψίματα. Μην αγγίζετε τις λεπίδες.

Σε όλες τις εργασίες στη συσκευή ή με τη συσκευή φοράτε προστατευτικά γυαλιά και γάντια.

Αποτρέψτε ακούσια ενεργοποίηση της συσκευής.

Εάν η συσκευή απενεργοποιηθεί αυτόματα λόγω υπερφόρτισης, αφήστε αμέσως ελεύθερο τον διακόπτη

ON / OFF. Περιμένετε μέχρι να είναι η συσκευή και πάλι έτοιμη για λειτουργία πριν την ενεργοποιήσετε ξανά.

⚠ ΠΡΟΕΙΔΟΠΟΙΗΣΗ

Κίνδυνος τραυματισμού από εκτοξευόμενα αντικείμενα!

Οι λεπίδες μπορούν να εκτοξεύουν αντικείμενα από το έδαφος.

Πριν ξεκινήσετε την εργασία, ελέγξτε τον χώρο εργασίας για αντικείμενα που μπορεί να εκσφενδονιστούν, π.χ. σύρμα, πέτρες και γυαλιά.

Σε όλες τις εργασίες με τη συσκευή φοράτε προστατευτικά γυαλιά και γάντια, καθώς και ιωσασπίδες.

ΠΡΟΣΟΧΗ

Κίνδυνος ζημιάς από ή στις λεπίδες!

Οι λεπίδες μπορεί να προκαλέσουν ζημιά σε αντικείμενα. Σκληρά αντικείμενα μπορεί να προκαλέσουν ζημιά στις λεπίδες.

Πριν ξεκινήσετε την εργασία ελέγξτε τον χώρο για αντικείμενα όπως καλώδια, σωλήνες, αγωγούς, μεταλλικές ράβδους, συρματόπλεγμα και κρατήστε επαρκή απόσταση.

Κοπή γκαζόν με το ψαλίδι γκαζόν

1. Τοποθετήστε το ψαλίδι γκαζόν, βλ. Κεφάλαιο **Τοποθέτηση ψαλιδιού γκαζόν ή μπορντούρας**.

2. Αφαιρέστε το προστατευτικό λεπίδας.

3. Εισάγετε το κλειδί ασφαλείας.

Εικόνα E

4. Ενεργοποιήστε τη συσκευή:

Εικόνα I

- a Πατήστε και κρατήστε πατημένο το κουμπι απασφάλισης του διακόπτη ON / OFF.

- b Πατήστε τον διακόπτη ON / OFF.

Η συσκευή αρχίζει να λειτουργεί.

Το κουμπι απασφάλισης του διακόπτη ON / OFF μπορεί τώρα να ελευθερωθεί.

Για να σταματήσετε τη συσκευή, αφήστε ελεύθερο τον διακόπτη ON / OFF.

5. Οδηγήστε τις λεπίδες παράλληλα στο έδαφος.

Εικόνα J

Κοπή γκαζόν με ψαλίδι γκαζόν σε τηλεσκοπική λαβή

1. Τοποθετήστε το ψαλίδι γκαζόν στη συσκευή, βλ. Κεφάλαιο **Τοποθέτηση ψαλιδιού γκαζόν ή μπορντούρας**.

Υπόδειξη

Για λόγους ασφαλείας, το ψαλίδι μπορντούρας δεν επιτρέπεται να χρησιμοποιείται με την τηλεσκοπική λαβή. Εάν είναι τοποθετημένο το ψαλίδι μπορντούρας, η συσκευή δεν μπορεί να εισαχθεί στον δίσκο συγκράτησης. Μην κάνετε μετατροπές στο ψαλίδι μπορντούρας!

2. Σπρώξτε τη συσκευή στον δίσκο συγκράτησης όπως φαίνεται στην εικόνα μέχρι τέλους.

Εικόνα K

Υπόδειξη

Για να αφαιρέσετε τη συσκευή, τραβήξτε την έξω από τον δίσκο συγκράτησης.

Εικόνα L

3. Για να κόψετε γκαζόν π.χ. σε πεζούλια, στρέψτε τη συσκευή προς τα αριστερά ή προς τα δεξιά:

Εικόνα M

- a Τραβήξτε και κρατήστε τον σύρτη απασφάλισης στην κατεύθυνση του βέλους.

- b Περιστρέψτε τη συσκευή με τον δίσκο συγκράτησης κατά 90° προς τα αριστερά ή προς τα δεξιά.
 - c Αφήστε τον σύρτη απασφάλισης.
Ο δίσκος συγκράτησης κομψώνει.
4. Ρυθμίστε όσο χρειάζεται το μήκος της τηλεσκοπικής λαβής:

Εικόνα N

- a Χαλαρώστε το συνδετικό παξιμάδι.
 - b Μαζέψτε ή μεγαλώστε την τηλεσκοπική λαβή.
 - c Σφίξτε το συνδετικό παξιμάδι.
5. Αφαιρέστε το προστατευτικό λεπίδας.
6. Ενεργοποιήστε τη συσκευή από τον διακόπτη ON / OFF στην τηλεσκοπική λαβή:

Εικόνα O

- a Πατήστε και κρατήστε πατημένο το κουμπί απασφάλισης του διακόπτη ON / OFF στην τηλεσκοπική λαβή.
- b Πατήστε τον διακόπτη ON / OFF στην τηλεσκοπική λαβή.
Η συσκευή αρχίζει να λειτουργεί.
Το κουμπί απασφάλισης του διακόπτη ON / OFF μπορεί τώρα να ελευθερωθεί.
Για να σταματήσετε τη συσκευή, αφήστε ελεύθερο τον διακόπτη ON / OFF.

Υπόδειξη

Εάν η συσκευή είναι τοποθετημένη στην τηλεσκοπική λαβή, ο διακόπτης ON / OFF στη συσκευή δεν λειτουργεί.

⚠ ΚΙΝΔΥΝΟΣ

Κίνδυνος τραυματισμού κατά την ανύψωση της συσκευής με την τηλεσκοπική λαβή!

Η συσκευή δεν μπορεί να οδηγηθεί με ασφάλεια κατά την ανύψωση με την τηλεσκοπική λαβή και μπορεί να ξεφύγει από τον έλεγχο και να προκαλέσει κοψίματα ή μώλωπες.

Μην σηκώνετε τη συσκευή με την τηλεσκοπική λαβή. Οδηγείτε τη συσκευή αποκλειστικά με τους τροχούς στο έδαφος.

7. Οδηγείτε τη συσκευή με την τηλεσκοπική λαβή.

Εικόνα P

Εικόνα Q

Κοπή θάμνων / φραχτών θάμνων με το ψαλίδι μπορντούρας

1. Τοποθετήστε το ψαλίδι μπορντούρας, βλ. Κεφάλαιο *Τοποθέτηση ψαλιδιού γκαζόν ή μπορντούρας*.
2. Ενεργοποιήστε τη συσκευή:

Εικόνα I

- a Πατήστε και κρατήστε πατημένο το κουμπί απασφάλισης του διακόπτη ON / OFF.
 - b Πατήστε τον διακόπτη ON / OFF.
Η συσκευή αρχίζει να λειτουργεί.
Το κουμπί απασφάλισης του διακόπτη ON / OFF μπορεί τώρα να ελευθερωθεί.
Για να σταματήσετε τη συσκευή, αφήστε ελεύθερο τον διακόπτη ON / OFF.
3. Με το ψαλίδι μπορντούρας κόβετε θάμνους / φράχτες θάμνων.
Κατά την κοπή φράχτη, κρατήστε τις λεπίδες παράλληλες με τον φράχτη.

Εικόνα R

Αλλαγή ψαλιδιού γκαζόν και μπορντούρας

⚠ ΚΙΝΔΥΝΟΣ

Κίνδυνος κοψίματος από αιχμηρές λεπίδες και σε περίπτωση ακούσιας ενεργοποίησης της συσκευής!

Βεβαιωθείτε ότι κατά την τοποθέτηση του κλειδιού ασφαλείας, δεν είναι πατημένος ο διακόπτης ON / OFF. Αποτρέψτε ακούσια ενεργοποίηση της συσκευής.

Σε όλες τις εργασίες στη συσκευή να φοράτε προστατευτικά γυαλιά και προστατευτικά γάντια. Πριν από κάθε εργασία στη συσκευή και πριν τη μεταφορά της τοποθετείτε πάντα το προστατευτικό λεπίδας.

1. Αφήστε ελεύθερο τον διακόπτη ON / OFF.
Η συσκευή απενεργοποιείται.
2. Αφαιρέστε το κλειδί ασφαλείας από τη συσκευή.
3. Τοποθετήστε το προστατευτικό λεπίδας στο ψαλίδι γκαζόν και στο ψαλίδι μπορντούρας, βλ. Κεφάλαιο *Τοποθέτηση προστατευτικού λεπίδας*.
4. Αποσυναρμολογήστε το ψαλίδι γκαζόν ή μπορντούρας στη συσκευή:

Εικόνα S

- a Πατήστε ταυτόχρονα και τα δύο κουμπιά ελευθέρωσης.
 - b Αφαιρέστε το ψαλίδι γκαζόν ή μπορντούρας από την υποδοχή ψαλιδιού.
5. Τοποθετήστε το ψαλίδι γκαζόν ή μπορντούρας στη συσκευή:

Εικόνα D

- a Τοποθετήστε το ψαλίδι γκαζόν ή μπορντούρας στην προστατευτική θήκη όπως εικονίζεται.
- b Πιέστε το ψαλίδι γκαζόν ή μπορντούρας στην υποδοχή ψαλιδιού μέχρι να κομψώσει.

Φόρτιση μπαταρίας

- Οι ενδεικτικές λυχνίες LED δείχνουν την τρέχουσα κατάσταση φόρτισης της μπαταρίας.
- Κατά τη φόρτιση μιας εντελώς εκφορτισμένης μπαταρίας αναβοσβήνουν και οι 3 ενδεικτικές λυχνίες LED διαδοχικά από κάτω προς τα επάνω.
- Αν η φόρτιση της μπαταρίας είναι στο 1/3, ανάβει μόνιμα η κάτω LED, ενώ οι δύο επάνω LED συνεχίζουν να αναβοσβήνουν.
- Αν η φόρτιση της μπαταρίας είναι στα 2/3, ανάβουν μόνιμα οι δύο κάτω LED ενώ η επάνω LED συνεχίζει να αναβοσβήνει.
- Μετά την πλήρη φόρτιση της μπαταρίας, οι 3 ενδεικτικές λυχνίες LED παραμένουν αναμμένες για 60 ακόμα λεπτά. Έπειτα, οι ενδεικτικές λυχνίες LED σβήνουν.

Εικόνα G

1. Συνδέστε τον φορτιστή στην πρίζα.
2. Συνδέστε το φορτιστή στην υποδοχή φόρτισης.

Τερματισμός λειτουργίας

1. Αφαιρέστε το κλειδί ασφαλείας.
2. Καθαρίστε τη συσκευή (βλ. Κεφάλαιο *Καθαρισμός συσκευής*).
3. Λαδώστε τις λεπίδες, βλ. Κεφάλαιο *Λίπανση λεπίδας*.
4. Τοποθετήστε το προστατευτικό λεπίδας, βλ. Κεφάλαιο *Τοποθέτηση προστατευτικού λεπίδας*.

Μεταφορά

⚠ ΠΡΟΣΟΧΗ

Κίνδυνος τραυματισμού και πρόκλησης ζημιάς
Κατά τη μεταφορά προσέξτε το βάρος του μηχανήματος.

1. Αφήστε ελεύθερο τον διακόπτη ON / OFF.

Η συσκευή απενεργοποιείται.

2. Αφαιρέστε το κλειδί ασφαλείας από τη συσκευή.
3. Τοποθετήστε το προστατευτικό λεπίδας, βλ. Κεφάλαιο *Τοποθέτηση προστατευτικού λεπίδας*.
4. Αφαιρέστε το ψαλίδι γκαζόν ή μπορντούρας από τη συσκευή, βλ. Κεφάλαιο *Αλλαγή ψαλιδίου γκαζόν και μπορντούρας*.
5. Πριν τη μεταφορά της συσκευής με όχημα, στερεώστε και ασφαλίστε τη συσκευή και τα εξαρτήματα έτσι ώστε να μην μετακινούνται σε επιταχύνσεις, φρεναρίσματα και στροφές ή σε περίπτωση ατυχήματος.

Αποθήκευση

1. Αφήστε ελεύθερο τον διακόπτη ON / OFF. Η συσκευή απενεργοποιείται.
2. Αφαιρέστε το κλειδί ασφαλείας από τη συσκευή.
3. Καθαρίστε τη συσκευή, βλ. Κεφάλαιο *Καθαρισμός συσκευής*.
4. Τοποθετήστε το προστατευτικό λεπίδας, βλ. Κεφάλαιο *Τοποθέτηση προστατευτικού λεπίδας*.

⚠ ΠΡΟΣΟΧΗ

Μη τήρηση των οδηγιών σχετικά με το βάρος

Κίνδυνος τραυματισμού και πρόκλησης ζημιών κατά την αποθήκευση προσέξτε το βάρος της συσκευής.

ΠΡΟΣΟΧΗ

Κίνδυνος πρόκλησης ζημιών λόγω εσφαλμένης αποθήκευσης!

Η εσφαλμένη αποθήκευση μπορεί να προκαλέσει ζημιά στη συσκευή.

Αποθηκεύετε τη συσκευή σε ξηρό και καλά αεριζόμενο εσωτερικό χώρο.

Μην αφήνετε τη συσκευή εκτεθειμένη στον ήλιο για μεγάλο χρονικό διάστημα.

Προστατεύετε τη συσκευή από διαβρωτικές ουσίες, όπως χημικά κήπου και αλάτι αποχιονισμού.

5. Αποθηκεύετε τη συσκευή σε ξηρό και καλά αεριζόμενο εσωτερικό χώρο.

Φροντίδα και συντήρηση

⚠ ΚΙΝΔΥΝΟΣ

Κίνδυνος κοψίματος από αιχμηρές λεπίδες και σε περίπτωση ακούσιας ενεργοποίησης της συσκευής!

Πριν από κάθε εργασία στη συσκευή να αφαιρείτε το κλειδί ασφαλείας!

Βεβαιωθείτε ότι ο διακόπτης ON / OFF δεν είναι πατημένος.

Αποτρέψτε ακούσια ενεργοποίηση της συσκευής.

Σε όλες τις εργασίες στη συσκευή να φοράτε προστατευτικά γυαλιά και προστατευτικά γάντια.

Πριν από κάθε εργασία στη συσκευή και πριν τη μεταφορά της τοποθετείτε πάντα το προστατευτικό λεπίδας.

Καθαρισμός συσκευής

ΠΡΟΣΟΧΗ

Κίνδυνος πρόκλησης ζημιών από λανθασμένο καθαρισμό!

Καθαρίζετε τη συσκευή μόνο με βούρτσα χειρός και υγρό πανί.

Μην χρησιμοποιείτε καθαριστικά που περιέχουν διαλυτικό.

Μην βυθίζετε τη συσκευή σε νερό ή άλλα υγρά.

Μην καθαρίζετε τη συσκευή με έναν σωλήνα νερού ή με δέσμη νερού υψηλής πίεσης.

1. Αφήστε ελεύθερο τον διακόπτη ON / OFF.

Η συσκευή απενεργοποιείται.

2. Αφαιρέστε το κλειδί ασφαλείας από τη συσκευή.

3. Αφαιρέστε τα κομμένα φυτά με βούρτσα χειρός.

Εικόνα T

4. Αφαιρέστε τυχόν ρητίνη από τις λεπίδες, π.χ. με το Kärcher Universal Stain Remover RM 769.

5. Λιπάνετε τις λεπίδες του ψαλιδίου γκαζόν ή μπορντούρας, βλ. Κεφάλαιο *Λιπάνση λεπίδας*.

6. Τοποθετήστε το προστατευτικό λεπίδας, βλ.

*Κεφάλαιο *Τοποθέτηση προστατευτικού λεπίδας*.*

7. Αν χρειάζεται, σκουπίστε τη συσκευή με υγρό πανί.

Υπόδειξη

Καθαρίστε την προαιρετικά διαθέσιμη τηλεσκοπική λαβή με τον ίδιο τρόπο.

Λιπάνση λεπίδας

Υπόδειξη

Για να διατηρείτε την ποιότητα των λεπίδων και τα βέλτιστα αποτελέσματα κοπής, λιπαίνετε μετά από κάθε χρήση με σπρέι λαδιού ή με λεπτό λάδι μηχανής τις λεπίδες του ψαλιδίου.

1. Αφήστε ελεύθερο τον διακόπτη ON / OFF.

Η συσκευή απενεργοποιείται.

2. Αφαιρέστε το κλειδί ασφαλείας από τη συσκευή.

3. Καθαρίστε τη συσκευή, βλ. Κεφάλαιο *Καθαρισμός συσκευής*.

4. Τοποθετήστε τη συσκευή σε οριζόντια, επίπεδη και ανθεκτική στο λάδι επιφάνεια.

Εικόνα U

5. Απλώστε λεπτό στρώμα λαδιού στις λεπίδες του ψαλιδίου.

6. Ενεργοποιήστε τη συσκευή και αφήστε τη να λειτουργήσει για λίγο.

7. Τοποθετήστε το προστατευτικό λεπίδας, βλ.

*Κεφάλαιο *Τοποθέτηση προστατευτικού λεπίδας*.*

8. Καθαρίστε τη βάση και απορρίψτε τα υπολείμματα λαδιού με τρόπο φιλικό προς το περιβάλλον και σύμφωνα με τους τοπικούς κανονισμούς.

Αντιμετώπιση βλαβών

Οι βλάβες οφείλονται συχνά σε ασήμαντες αιτίες, τις οποίες μπορείτε να αντιμετωπίσετε μόνοι σας με τη βοήθεια του ακολούθου πίνακα. Σε περίπτωση αμφιβολίας ή σε περίπτωση βλάβης που δεν αναγράφεται εδώ μπορείτε να απευθύνεστε στο εξουσιοδοτημένο τμήμα εξυπηρέτησης πελατών. Με την αύξηση της παλαιότητας, η απόδοση της συστοιχίας μπαταριών θα μειώνεται ακόμη και με σωστή φροντίδα, και τελικά όταν φορτίζεται πλήρως, ο πλήρης χρόνος λειτουργίας δεν θα επιτυγχάνεται. Αυτό δεν αποτελεί ελάττωμα.

Σφάλμα	Αιτία	Αντιμετώπιση
Η συσκευή δεν λειτουργεί.	Το κλειδί ασφαλείας δεν εφαρμόζει σωστά στη συσκευή.	1. Πιέστε το κλειδί ασφαλείας μέσα στη σχετική υποδοχή της συσκευής, μέχρι να κουμπώσει.
	Η φόρτιση της μπαταρίας είναι πολύ χαμηλή.	1. Φορτίστε τη μπαταρία, βλ. Κεφάλαιο <i>Φόρτιση μπαταρίας</i> .
	Η μπαταρία υπερθερμάνθηκε.	1. Αφήστε τη μπαταρία να κρυώσει. Υπόδειξη <i>Η μπαταρία μπορεί να είναι πολύ ζεστή.</i> 2. Μην αφήσετε τη συσκευή στον ήλιο.
	Η μπαταρία ή ο φορτιστής είναι χαλασμένα.	1. Η μπαταρία ή ο φορτιστής είναι χαλασμένα, βλ. Κεφάλαιο <i>Προβλεπόμενη χρήση</i> .
Η συσκευή σταματά κατά τη διάρκεια της λειτουργίας	Η συσκευή έχει υπερθερμανθεί	1. Διακόψτε την εργασία και αφήστε τη συσκευή να κρυώσει.

Κωδικοί και περιγραφές σφαλμάτων

Ένδειξη στάθμης φόρτισης	Περιγραφή σφάλματος	Αντιμετώπιση σφάλματος
Μία λυχνία LED αναβοσβήνει αργά και ο κινητήρας είναι απενεργοποιημένος.	Η μπαταρία είναι εντελώς αποφορτισμένη.	1 Φορτίστε τη μπαταρία, βλ. Κεφάλαιο <i>Φόρτιση μπαταρίας</i> .
Όλες οι λυχνίες LED αναβοσβήνουν 2 φορές κάθε 2 δευτερόλεπτα και ο κινητήρας είναι απενεργοποιημένος.	Οι λεπίδες είναι φραγμένες ή έχουν ρύπους.	1 Αφήστε ελεύθερο τον διακόπτη ON / OFF. 2 Ελέγξτε εάν υπάρχουν σκληρά ξένα σώματα μεταξύ των λεπίδων και αφαιρέστε τα. 3 Καθαρίστε και λιπάνετε τις λεπίδες, βλ. Κεφάλαιο <i>Καθαρισμός συσκευής</i> .
	Έχει ενεργοποιηθεί η λειτουργία προστασίας θερμοκρασίας του κινητήρα.	1 Αφήστε τη συσκευή να κρυώσει. Χρησιμοποιείτε και αποθηκεύετε τη συσκευή μόνο εντός του προβλεπόμενου εύρους θερμοκρασιών.
Όλες οι λυχνίες LED αναβοσβήνουν 5 φορές κάθε 2 δευτερόλεπτα.	Έχει ενεργοποιηθεί η λειτουργία προστασίας θερμοκρασίας της μπαταρίας.	1 Αφήστε ελεύθερο τον διακόπτη ON / OFF. 2 Αφήστε τη συσκευή να κρυώσει / να ζεσταθεί. Χρησιμοποιείτε και αποθηκεύετε τη συσκευή μόνο εντός του προβλεπόμενου εύρους θερμοκρασιών. 3 Εάν η βλάβη εξακολουθεί, επικοινωνήστε με την αντιπροσωπεία ή με εξουσιοδοτημένο κατάστημα.

Εγγύηση

Σε κάθε χώρα ισχύουν οι όροι εγγύησης οι οποίοι εκδίδονται από την αρμόδια εταιρεία διανομής μας. Τυχόν βλάβες στη συσκευή σας επιδιορθώνονται από εμάς χωρίς χρέωση εντός της προθεσμίας εγγύησης, εφόσον οφείλονται σε σφάλμα υλικού ή κατασκευής. Σε περίπτωση εγγύησης απευθυνθείτε στον προμηθευτή σας ή το πλησιέστερο εξουσιοδοτημένο συνεργείο, προσκομίζοντας το παραστατικό της αγοράς. (για διευκρίσεις βλέπε την πίσω σελίδα)

Τεχνικά στοιχεία

Στοιχεία ισχύος συσκευής

Ονομαστική τάση	V	3,6
Στροφές στο ρελαντί	/min	1050
Πλάτος κοπής ψαλιδιού γκαζόν	mm	80
Μήκος κοπής ψαλιδιού μπουρντούρας	mm	110
Απόσταση λεπίδων ψαλιδιού μπουρντούρας	mm	8

Μετρημένες τιμές κατά EN 62841-1 & EN 62841-4-5: Grass shears

Τιμή δονήσεων χειριού-βραχίονα	m/s ²	2,6
Αβεβαιότητα K	m/s ²	1,5
Στάθμη ηχητικής πίεσης L _{PA}	dB(A)	72
Αβεβαιότητα K _{PA}	dB(A)	3
Στάθμη ηχητικής ισχύος L _{WA}	dB(A)	81
Αβεβαιότητα K _{PA}	dB(A)	3

Μετρημένες τιμές κατά EN 62841-1 & EN 62841-4-2: Shrub shears

Τιμή δονήσεων χειριού-βραχίονα	m/s ²	2,7
--------------------------------	------------------	-----

Αβεβαιότητα K	m/s ²	1,5
Στάθμη ηχητικής πίεσης L _{pA}	dB(A)	74
Αβεβαιότητα K _{pA}	dB(A)	3
Εγγυημένη στάθμη ηχητικής ισχύος L _{WA}	dB(A)	85
Διαστάσεις και βάρη		
Βάρος με ψαλίδι γκαζόν	kg	0,64
Βάρος με ψαλίδι μπορντούρας	kg	0,69
Μήκος x πλάτος x ύψος (με ψαλίδι γκαζόν, χωρίς μπαταρία, χωρίς προστατευτικό λεπίδας)	mm	306 x 83 x 132
Μήκος x πλάτος x ύψος (με ψαλίδι μπορντούρας, χωρίς μπαταρία, χωρίς προστατευτικό λεπίδας)	mm	392 x 81 x 132

Με την επιφύλαξη τεχνικών αλλαγών.

Τιμή δονήσεων

Δ ΠΡΟΕΙΔΟΠΟΙΗΣΗ

Η αναγραφόμενη τιμή δονήσεων μετρήθηκε με τυποποιημένη μέθοδο ελέγχου και επιτρέπεται να χρησιμοποιείται για τη σύγκριση των συσκευών. Η αναγραφόμενη τιμή δονήσεων επιτρέπεται να χρησιμοποιείται για προσεγγιστική εκτίμηση της καταπόνησης.

Ανάλογα με τον τρόπο που χρησιμοποιείται η συσκευή, η πρόκληση δονήσεων σε στιγμιαία χρήση της συσκευής ενδέχεται να αποκλίει από τη αναγραφόμενη συνολική τιμή.

Καθορίστε μέτρα αυτοπροστασίας βασισμένα στην αξιολόγηση της καταπόνησης σε πραγματικές συνθήκες λειτουργίας. Λάβετε υπόψη όλα τα μέρη του κύκλου λειτουργίας, π.χ. τον χρόνο λειτουργίας καθώς και τους χρόνους στους οποίους η συσκευή είναι απενεργοποιημένη και εκτός λειτουργίας.

Δήλωση συμμόρφωσης ΕΕ

Με το παρόν δηλώνουμε ότι η παρακάτω μηχανή λόγω του σχεδιασμού και του τύπου κατασκευής της καθώς και στην έκδοση την οποία έχουμε διαθέσει στην αγορά πληροί τις σχετικές βασικές απαιτήσεις για την ασφάλεια και την υγεία των Οδηγιών ΕΕ. Σε περίπτωση τροποποίησης της μηχανής που δεν έχει συμφωνηθεί με εμάς, αυτή η δήλωση ακυρώνεται.

Προϊόν: Ψαλίδι μπορντούρας και γκαζόν, με μπαταρία
Τύπος: GSH 2 Plus

Σχετικές Οδηγίες ΕΕ

2006/42/EK (+2009/127/EK)
2014/30/EE
2000/14/EK (+2005/88/EK)
2011/65/EE

Εφαρμοζόμενα εναρμονισμένα πρότυπα

EN 55014-1: 2017 + A1: 2020
EN 55014-2: 1997+A1: 2001+A2: 2008
EN 62841-1:2015+A11
EN 62841-4-2:2019+A1+A11
EN 62841-4-5:2021+A11
EN IEC 63000: 2018

Εφαρμοζόμενη διαδικασία αξιολόγησης συμμόρφωσης

2000/14/EK και τροποποιημένη από 2005/88/EK:
Παράρτημα V (μόνο με λεπίδα για θάμνους)

Στάθμη ηχητικής ισχύος dB(A)

Μετρημένη: 81,1

Εγγυημένη: 85

Οι υπογράφοντες ενεργούν κατ' εντολή και με εξουσιοδότηση από το διοικητικό συμβούλιο.


H. Jenner

Chairman of the Board of Management


S. Reiser

Manager Regulatory Affairs & Certification

Υπεύθυνος τεχνικού φακέλου:

S. Reiser
Alfred Kärcher SE & Co. KG
Alfred-Kärcher-Str. 28 - 40
71364 Winnenden (Germany)
Τηλ.: +49 7195 14-0
Φαξ: +49 7195 14-2212
Winnenden, 2023/06/01

İçindekiler

Güvenlik bilgileri	115
Amaca uygun kullanım	119
Çevre koruma	119
Aksesuarlar ve yedek parçalar	119
Teslimat kapsamı	119
Güvenlik tertibatları	119
Cihazdaki simgeler	119
Cihaz açıklaması	119
Montaj	120
Kumanda etme	120
Taşıma	122
Depolama	122
Koruma ve bakım	122
Arıza durumunda yardım	122
Garanti	123
Teknik bilgiler	123
AB Uygunluk Beyanı	124

Güvenlik bilgileri



Cihazı ilk kez kullanmadan önce, bu orijinal kullanım kılavuzunu ve güvenlik talimatlarını ve akü paketi ve şarj cihazı ile birlikte verilen orijinal kullanım kılavuzunu ve güvenlik talimatlarını okuyun.

Bu kılavuzaya uygun. Kullanım kılavuzlarını daha sonra kullanmak için ve sizden sonraki kullanıcı için saklayın. Kullanım kılavuzlarındaki uyarıların yanında yasa koyucunun belirlediği güvenlik ve kaza önleme yönetmeliklerini dikkate almalısınız.

Tehlike kademeleri

▲ TEHLİKE

• Ağır bedensel yaralanmalar ya da ölüme neden olan direkt bir tehlikeye yönelik uyarı.

▲ UYARI

• Ağır bedensel yaralanmalar ya da ölüme neden olabilecek olası tehlikeli bir duruma yönelik uyarı.

▲ TEDBİR

• Hafif yaralanmalara neden olabilecek olası tehlikeli bir duruma yönelik uyarı.

DIKKAT

• Maddi hasarlara neden olabilecek olası tehlikeli bir duruma yönelik uyarı.

⚠ UYARI

- **Bu elektrikli aletle birlikte verilen tüm güvenlik uyarılarını, talimatları, çizimleri ve teknik özellikleri okuyun.**

Aşağıda listelenen talimatların tümüne uyulmaması elektrik çarpmasına, yangına ve/veya ciddi yaralanmalara neden olabilir. **Tüm uyarıları ve talimatları ilerde baş vurmak üzere saklayın.**

Uyarılarda geçen "elektrikli alet" terimi, elektrikle çalışın (kablolu) veya aküyle çalışın (kablesiz) elektrikli aletinizi ifade eder.

- 1 Çalışma alanı güvenliği
 - a Çalışma alanını temiz tutun ve iyi aydınlatın. Dağınık veya karanlık alanlar kazalara zemin hazırlar.
 - b Elektrikli aletleri yanıcı sıvıların, gazların veya tozlu bulunduğu yerler gibi patlayıcı ortamlarda çalıştırmayın. Elektrikli aletler, tozu veya dumani tutuşturabilecek kıvılcımlar oluşturur.
 - c Elektrikli alet kullanırken çocukları ve çevredeki kişileri uzak tutun. Dikkat dağıtıcı unsurlar, kontrolünüzü kaybetmenize neden olabilir.
- 2 Elektriksel güvenlik
 - a Elektrikli alet fişleri prize uygun olmalıdır. Fişi hiçbir şekilde değiştirmeyin. Topraklanmış elektrikli aletlerle adaptör fiş kullanmayın. Değiştirilmemiş fişler ve bunlara uygun prizler elektrik çarpması riskini azaltacaktır.
 - b Borular, radyatörler, ocaklar ve buzdolapları gibi topraklanmış yüzeylerle vücut temasından kaçının. Vücudunuz topraklanırsa elektrik çarpması riski artar.
 - c Elektrikli aletleri yağmura veya ıslak koşullara maruz bırakmayın. Elektrikli alete su girmesi elektrik çarpması riskini artıracaktır.
 - d Kabloyu amacına aykırı şekilde kullanmayın. Kabloyu asla elektrikli aleti taşımak, çekmek veya prizden çıkarmak için kullanmayın. Kabloyu ısıdan, yağdan, keskin kenarlardan veya hareketli parçalardan uzak tutun. Hasarlı veya dolaşmış kablolar elektrik çarpması riskini artırır.
 - e Bir elektrikli aleti dış mekanda çalıştırdıktan dış mekanda kullanıma uygun bir uzatma kablosu kullanın. Dış mekanda kullanıma uygun bir kablo kullanılması elektrik çarpması riskini azaltır.
 - f Bir elektrikli aletin nemli bir yerde çalıştırılması kaçınılmazsa kaçak akım cihazı (RCD) korumalı bir güç kaynağı kullanın. RCD kullanımı elektrik çarpması riskini azaltır.
- 3 Kişisel güvenlik
 - a Elektrikli alet kullanırken dikkatli olun, ne yaptığınıza dikkat edin ve sağduyulu hareket edin. Yorgunken veya uyuşturucu, alkol ya da ilaç etkisi altındayken elektrikli alet kullanmayın. Elektrikli aletlerle çalışırken bir anlık dikkatsizlik, ciddi yaralanmalara neden olabilir.
 - b Kişisel koruyucu ekipman kullanın. Daima koruyucu gözlük kullanın. Koşullara uygun toz maskesi, kaymaz güvenlik ayakkabıları, baret veya kulaklık gibi koruyucu ekipmanlar fiziksel yaralanmaları azaltacaktır.
 - c İstem dışı çalıştırmayı önleyin. Aleti güç kaynağına ve/veya akü paketine bağlamadan, kaldırmadan ya da taşımadan önce şalterin kapalı konumda olduğundan emin olun. Elektrikli aletleri parmağınızı şalterin üzerine koyarak taşımak veya şalteri açık durumda olan elektrikli aletlere güç sağlamak kazalara zemin hazırlar.

- d Elektrikli aleti çalıştırmadan önce tüm ayar anahtarlarını veya somun anahtarlarını çıkarın. Elektrikli aletin dönen bir parçasına takılı bırakılan bir somun anahtar veya ayar anahtar fiziksel yaralanmalara neden olabilir.
 - e Aşırı uzanmayın. Her zaman uygun şekilde duruşunuzu ve dengeinizi koruyun. Bu, beklenmedik durumlarda elektrikli aletin daha iyi kontrol edilmesine olanak tanır.
 - f Uygun şekilde giyinin. Bol giysiler giymeyin veya takmayın. Saçınızı, giysilerinizi ve eldivenlerinizi hareketli parçalardan uzak tutun. Bol giysiler, takılar veya uzun saçlar hareketli parçalara takılabilir.
 - g Toz çekme ve toplama tesisatının bağlantısı için cihazlar sağlanmışsa bunların bağlı olduğundan ve uygun şekilde kullanıldığınızdan emin olun. Toz toplamanın kullanılması, tozla ilgili tehlikeleri azaltabilir.
 - h Elektriklenmiş bir kullanımla kazanılan aşinalığın rahat olmanıza ve alet güvenlik prensiplerini göz ardı etmenize neden olmasına izin vermemeyin. Dikkatsiz bir hareket saniyeden çok daha kısa sürede ciddi yaralanmalara neden olabilir.
- 4 Elektrikli alet kullanımı ve bakımı
 - a Elektrikli aleti zorlamayın. Uygulamanız için doğru elektrikli aleti kullanın. Doğru elektrikli alet, tasarlandığı oranda işi daha iyi ve daha güvenli yapacaktır.
 - b Şalterle açılıp kapanmıyorsa elektrikli aleti kullanmayın. Şalterle kontrol edilemeyen elektrikli aletler tehlikelidir ve onarımları gerekir.
 - c Herhangi bir ayarlama yapmadan, aksesuarları değiştirmeden önce elektrikli aletleri depoya kaldırmadan önce fişi güç kaynağından çıkarın ve/veya akü paketini elektrikli aletten sökün. Bu tür önleyici güvenlik önlemleri, elektrikli aletin yanlışlıkla çalıştırılma riskini azaltır.
 - d Kullanılmayan elektrikli aletleri çocukların erişemeyeceği bir yerde saklayın ve elektrikli alete veya bu talimatlara aşina olmayan kişilerin elektrikli aleti kullanımına izin vermemeyin. Elektrikli aletler, eğitimsiz kullanıcıların elinde tehlikelidir.
 - e Elektrikli aletlerin bakımını yapın. Hareketli parçalarda yanlış hizalanma veya sıkışma durumu olup olmadığını, parçaların kırılıp kırılmadığını ve elektrikli aletin çalışmasını etkileyebilecek diğer koşulları kontrol edin. Elektrikli alet hasarlıysa kullanmadan önce aleti tamir ettirin. Pek çok kazanın nedeni elektrikli aletlerin bakımının iyi yapılmamasıdır.
 - f Kesme aletlerini keskin ve temiz tutun. Bakımı düzgün yapılmış, keskin kesici kenarlara sahip kesme aletlerinin sıkışma olasılığı daha düşüktür ve kontrol edilmesi daha kolaydır.
 - g Elektrikli aleti, aksesuarlarını, alet uçlarını vb. çalışma koşullarını ve yapılacak işi dikkate alarak bu talimatlara uygun şekilde kullanın. Elektrikli aletin amaçlarından farklı işlemler için kullanılması tehlikeli bir duruma neden olabilir.
 - h Tutamakları ve kavrama yüzeylerini yağ ve gresten arındırılmış halde, kuru ve temiz tutun. Kaygan tutamaklar ve kavrama yüzeyleri,

beklenmedik durumlarda aletin güvenli bir şekilde kullanılmasına ve kontrol edilmesine izin vermez.

5 Akülü aletin kullanımı ve bakımı

- Yalnızca üretici tarafından belirtilen şarj aletine şarj edin.** Bir tür akü paketine uygun bir şarj cihazı, başka bir akü paketleriyle birlikte kullanıldığında yangın riski oluşturabilir.
 - Elektrikli aletleri yalnızca özel olarak tasarlanmış akü paketleriyle birlikte kullanın.** Başka akü paketlerinin kullanılması yaralanma ve yangın riski oluşturabilir.
 - Akü paketi kullanılmıyorken bir kutup başından diğerine bağlantı sağlayabilecek klips, madeni para, anahtar, çivi, civata veya diğer küçük metal nesnelere uzak tutun.** Akü kutup başları arasında kısa devre yapılması yanıklara veya yangına neden olabilir.
 - Uygun olmayan kullanım koşullarında aküden sıvı çıkabilir; bu sıvıyla temastan kaçınin.** Yanlışlıkla temas olursa temas bölgesini suyla yıkayın. Sıvı göze temas ederse ayrıca tıbbi yardım alın. Aküden çıkan sıvı tahrişe veya yanıklara neden olabilir.
 - Hasar görmüş veya üzerinde değişiklik yapılmış bir akü paketini veya aleti kullanmayın.** Hasarlı veya değiştirilmiş aküler yangına, patlamaya veya yaralanma riskine neden olan öngörülemeyen davranışlar sergileyebilir.
 - Akü paketini veya aleti ateşe ya da aşırı sıcaklığa maruz bırakmayın.** Bunların ateşe veya 130°C'nin üzerindeki sıcaklığa maruz kalması patlamaya neden olabilir.
 - Tüm şarj talimatlarına uyun ve akü paketini ya da aleti talimatlarda belirtilen sıcaklık aralığı dışında şarj etmeyin.** Bunların yanlış veya belirtilen aralıktan dışındaki sıcaklıklarda şarj edilmesi aküye zarar verebilir ve yangın riskini artırabilir.
- #### 6 Servis
- Elektrikli aletinizin bakımını sadece aynı yedek parçaları kullanan kalifiye bir tamirciye yaptırın.** Bu, elektrikli aletin güvenliğinin korunmasını sağlayacaktır.
 - Asla hasarlı akü paketleri üzerinde bakım gerçekleştirilmeyin.** Akü paketlerinin bakımı yalnızca üretici veya yetkili servis sağlayıcılar tarafından gerçekleştirilmelidir.

Akülü çim ve çalı makasının güvenli kullanımı

⚠ TEHLİKE • Bıçak tarafından cisimlerin savrulması veya kesme takımına telin veya ipin dolanması sonucu ağır yaralanmalar söz konusudur. Cihazı kullanmadan önce çalışma alanını dikkatlice taş, sopa, metal, kemik ve oyuncak gibi cisimler olup olmadığına dair kontrol edin ve bu cisimleri uzaklaştırın.

⚠ UYARI • Bu cihaz, fiziksel, duymasal veya zihni sınırlamalara sahip veya tecrübesiz ve/veya bilgilendirilmemiş kişiler tarafından kullanılamaz. • Cihazı kullanırken çocukları ve diğer kişileri çalışma alanından uzak tutun. • Tutamaktaki açma/kapatma şalteri, cihazı düzgün bir şekilde açmıyorsa veya kapatmıyorsa cihazı asla çalıştırmayın. • Yaralanma tehlikesi, motor kapatıldıktan sonra kesim takımı dönmeye devam eder. • Ağır yaralanmalar ve cihaz hasarları. Makineyi çalıştırmadan önce kesim takımının uygun bir şekilde monte edildiğinden ve güvenli bir şekilde sabitlendiğinden emin olun. • Yıldırım çarpması tehlikesi varsa, cihazı kullanmayın. • Eksikleri olan veya üzerinde yetkisiz de-

şiklikler yapılmış olan cihazları kesinlikle çalıştırmayın. • Korumayı tertibatlar arızalıysa veya koruyucu tertibat monte edilmemişse cihazı kesinlikle kullanmayın • Bir arıza veya kaza durumunda cihazı kapatın ve akü paketini çıkarın. Cihazı ancak yetkili bir müşteri servisine kontrol ettirdikten sonra tekrar çalıştırabilirsiniz.

⚠ TEDBİR • Kumanda elemanları ve cihazın kullarına uygun kullanımını ile ilgili bilgileri öğrenin. • Sıkı oturmamanı giysiler, saçlar veya takılar, cihazın hareketli parçaları tarafından kapıldığında yaralanma tehlikesi söz konusudur. Giysi ve takıları, makinenin hareketli parçalarından uzak tutun. Uzun saçları toplayın. • Kötü hava şartlarında kaza riski çok yüksektir. Cihazı sadece güvenli bir şekilde çalıştırabilirsiniz. • Cihazın gürtütüsü duyma kabiliyetinizi sınırlatabilir, bu nedenle yakınınızdaki ve çalışma alanındaki muhtemel tehlikelere karşı dikkatli olun. • Yaralanma tehlikesi. Cihazı kullanırken her zaman bir koruyucu gözlük takın, sağlam bir ayakkabı ve uygun bir kıyafet giyin.

⚠ DİKKAT • Cihazı kullanan kişi başka şahıslarla olu-şacak kazalarda ve böylelikle ortaya çıkacak bir maddi hasardan sorumludur. • Cihazı sadece 0 °C ile 40 °C arasındaki sıcaklıklarda çalıştırın. • Cihazı, sıcaklığın 0 °C ile 40 °C arasında olduğu bir yerde depolayın.

Çit budayıcı ile ilgili güvenlik uyarıları

- Çit budayıcıyı kötü hava koşullarında, özellikle de yıldırım tehlikesinin söz konusu olduğu durumlarda kullanmayın. Bu, yıldırım çarpması riskini azaltır.
- Tüm güç kablolarını ve kabloları kesim yapılan alandan uzak tutun. Güç kabloları veya kabloları çitler veya çalılar tarafından gizlenmiş olabilir ve yanlışlıkla bıçak tarafından kesilebilir.
- Bıçağı gizli kablolarla temas edebileceğinden çit budayıcıyı yalnızca yalıtılmış tutma yüzeylerinden tutun. "Gerilim ileten" bir tele temas eden bıçaklar çit budayıcının açtıkları metal parçalarını "gerilimli" hale getirebilir ve operatörün elektrik çarpması yaşamasına neden olabilir.
- Vücutun tüm kısımlarını bıçaktan uzak tutun. Bıçaklar hareket ederken kesilen malzemeyi çıkarmanın veya kesilecek malzemeyi tutmanın. Şalter kapatıldıktan sonra bıçaklar hareket etmeye devam eder. Çit budayıcıyla çalışma sırasında bir anlık dikkatsizlik, ciddi yaralanmalara neden olabilir.
- Sıkışın malzemeyi temizlerken veya çit budayıcıya bakım yaparken tüm güç şalterlerinin kapalı olduğundan ve kapatma kilidinin kilitli durumda olduğundan emin olun. Sıkışın malzemeyi temizlerken veya bakım yaparken çit budayıcının beklenmedik şekilde devreye girmesi ciddi kişisel yaralanmalara neden olabilir.
- Çit budayıcıyı, bıçak durmuş haldeyken ve herhangi bir güç düğmesine basmamaya dikkat ederek ve tutamağından tutarak taşıyın. Çit budayıcının uygun şekilde taşınması, bıçakların yanlışlıkla devreye girmesi ve bunun sonucunda meydana gelebilecek yaralanma riskini azaltacaktır.
- Çit budayıcıyı taşırken veya depolarken her zaman bıçak kilifini kullanın. Çit budayıcının uygun şekilde kullanılması, bıçakların yanlışlıkla devreye girmesi ve yaralanma riskini azaltacaktır.

Çim makası ile ilgili güvenlik uyarıları

- Çim makasını kötü hava koşullarında, özellikle de yıldırım tehlikesinin söz konusu olduğu durumlarda kullanmayın. Bu, yıldırım çarpması riskini azaltır.
- Tüm güç kablolarını ve kabloları kesim yapılan alandan uzak tutun. Güç kabloları veya kabloları gizlenmiş olabilir ve yanlışlıkla bıçak tarafından kesilebilir.
- Bıçağı gizli kablolarla temas edebileceğinden çim makasını yalnızca yalıtılmış tutma yüzeylerinden tutun. "Gerilim ileten" bir tele temas eden bıçaklar çim makasının açtıkları metal parçalarını "gerilimli" hale getirebilir ve operatörün elektrik çarpması yaşamasına neden olabilir.
- Vücudun tüm kısımlarını bıçaktan uzak tutun. Bıçaklar hareket ederken kesilen malzemeyi çıkarmanın veya kesilecek malzemeyi tutmayın. Şalter kapatıldıktan sonra bıçaklar hareket etmeye devam eder. Çim makasıyla çalışma sırasında bir anlık dikkatsizlik, ciddi yaralanmalara neden olabilir.
- Sıkışan malzemeyi temizlerken veya çim makasını bakım yaparken güç şalterinin kapalı olduğundan ve kapatma kilidinin kilitli durumda bulunduğundan emin olun. Sıkışan malzemeyi temizlerken veya bakım yaparken çim makasının beklenmedik şekilde devreye girmesi ciddi kişisel yaralanmalara neden olabilir.
- Çim makasını bıçak durmuş haldeyken güç düğmesine basmamaya dikkat ederek ve tutamağından tutarak taşıyın. Çim makasının uygun şekilde taşınması, bıçakların yanlışlıkla devreye girmesi ve bunun sonucunda meydana gelebilecek yaralanma riskini azaltacaktır.
- Çim makasını taşırken veya depolarken her zaman bıçak kılıfını kullanın. Çim makasının uygun şekilde kullanılması, bıçakların yanlışlıkla devreye girmesi ve yaralanma riskini azaltacaktır.

İlave güvenlik uyarıları

- ⚠ **UYARI** • Bu cihaz, çocuklar veya fiziksel, duysal veya zihni sınırlamalara sahip veya bu talimatlara itibar etmeyen kişiler tarafından kullanılamaz. Yerel yönetmelikler cihazı kullanan kişinin yaşını sınırlayabilir.
- Özellikle motoru devreye alıyorsanız, el ve ayakları kesim çalışma alanından uzak tutun. • Cihazı çalıştırmadan önce aşınmış veya hasarlı parçaları değiştirin.
 - İstem dışı devreye alınmasından kaçının. Akü paketini bağlamadan önce, cihazı yukarı kaldırmadan veya taşımadan önce açma / kapama şalterinin kapalı konumunda bulunduğuna emin olun. • Cihazı sadece gün ışığında veya yapay aydınlatma iyi olduğunda kullanın.
 - Cihaz ile çalışırken hızlı adımlarla değil, yavaş adımlarla yürüyün. Özellikle yamaçalarda çalışırken sırasında sıkı ve sağlam bir şekilde durun ve dengeyi koruyun. • Hareketli parçaların kusursuz şekilde çalışıp çalışmadığını ve sıkışıp sıkışmadığını, parçaların kırık veya hasarlı olup olmadığını kontrol edin. Hasarlı bir cihazı kullanmadan önce onarımını yaptırın. • Cihazı zor kullanarak çalıştırmayın. • Aşağıda belirtilen durumlarda motoru durdurun, akü paketini çıkartın ve hareketli tüm parçaların tamamen durduğundan emin olun:
 - Ayarlamaları yapmadan önce.
 - Cihazı gözetimsiz bırakmadan önce.
 - Cihazı kontrol etmeden, temizlemeden veya bakımını yapmadan önce.

- Bir blokajı kaldırmadan önce.
- Aksesuarları değiştirmeden önce.
- Bir yabancı cisim ile temas olduktan sonra. Yeniden başlatmadan önce cihazı hasar olup olmadığına dair kontrol edin ve hasarları onarın.
- Cihazda sıra dışı titreşim olduğunda. Yeniden başlatmadan önce cihazı hasar olup olmadığına dair kontrol edin ve hasarları onarın.
- Kesme işlemini bıraktığınızda veya bir yerden baka bir yere gittiğinizde motoru kapatın.

⚠ **TEDBİR** • Sıkı oturmaya girseler, saçlar veya takılar, cihazın hareketli parçaları tarafından kapıldığında yaralanma tehlikesi söz konusudur. Giysi ve takıları, makinanın hareketli parçalarından uzak tutun. Uzun saçları toplayın. • Onarım çalışmalarını sadece yetkili müşteri hizmetlerine yaptırın. • Cihaz ile çalışırken uzun paçalı ağır bir pantolon, sağlam bir ayakkabı ve ele iyi oturan bir eldiven kullanın. Çıplak ayak çalışmayın. Mücevher takmayın, sandalet veya kısa pantolon giymeyin.

Güvenli bakım ve koruma

- ⚠ **UYARI** • Aşağıdaki durumlarda motoru kapatın, akü paketini çıkartın ve tüm hareketli parçaların tamamen durduğundan emin olun:
- Cihazı temizlemeden veya cihazın bakımını yapmadan önce.
 - Aksesuar parçalarını değiştirmeden önce.
 - Her kullanımdan sonra kesici aletlerdeki kirleri sert bir fırçayla temizleyin ve bıçak korumasını tekrar takmadan önce paslanmaya karşı koruma için uygun bir yağ sürün. Üretici, paslanmaya karşı koruma olarak yağlama için bir spreyin kullanılmasını önerir. Uygun bir sprey için müşteri hizmetlerine danışın. Kesici aletleri, her kullanımdan önce belirtilen şekilde yağlayabilirsiniz. • Kesim takımlarını daima keskin ve temiz tutun. Keskin kesim takımları daha kolay kontrol edilebilir ve o kadar kolay bloke olmazlar. • Havalandırma açıklıklarında kalıntılar olmadığına emin olun. • Keskin kesici aletler nedeniyle yaralanma tehlikesi. Bıçak korumasını çıkarırken veya takarken ve cihazı temizlerken ve yağlarken özellikle dikkatli olun.

⚠ **TEDBİR** • Keskin kesici aletlerde yaralanma tehlikesi. Kesici aletle çalışırken kaymaz ve dayanıklı koruyucu eldiven takın. • Açıkta duran bıçaklar nedeniyle yaralanma tehlikesi söz konusudur. Kısa çalışma araları da olsa, cihazı kullanmadığınızda bıçak korumasını takın. • Sapları yağdan ve yağlama maddelerinden arındırarak kuru ve temiz tutun. • Sadece üretici tarafından onaylanmış olan aksesuarları ve yedek parçaları kullanın. Orijinal aksesuarlar ve orijinal yedek parçalar, cihazın güvenli ve arızasız çalışmasını sağlar.

Not • Servis ve bakım çalışmaları sadece uygun kalifikasyona sahip ve özel eğitim almış uzman personel tarafından yürütülebilir. Ürünü onarım için yetkili bir servis merkezine göndermenizi öneririz.

Güvenli taşıma ve depolama

⚠ **TEDBİR** • Kazaları ve yaralanmaları önlemek için cihazı sadece bıçak koruması takılı olduğunda taşıyabilir ve depolayabilirsiniz. • Yaralanma ve cihazda hasar tehlikesi. Taşıma sırasında cihazı hareket etmeye veya düşmeye karşı emniyete alın.

DIKKAT • Cihazı taşımadan veya depolamadan önce cihazdaki tüm yabancı cisimleri uzaklaştırın. • Cihazı kuru ve iyi havalandırılmış, çocuklar tarafından erişile-

meyen bir yerde depolayın. Cihazı, bahçe kimyasalları gibi aşındırıcı etkisi olan maddelerden uzak tutun. • Cihazı dış alanda depolamayın.

Kalan riskler

⚠ UYARI

- Cihaz belirtildiği şekilde kullanılsa da belirli bazı riskler söz konusudur. Aşağıdaki tehlikeler, cihaz kullanıldığında söz konusu olabilir:
- Kesici aletlerle temas sonucu yaralanmalar. Kesici aletleri vücudunuzdan uzak ve kalça yükseklığının altında tutun. Kesme yapmadığınız zaman bıçak koruyucuyu kullanın.
- Titreşim, yaralanmalara neden olabilir. Her iş için doğru takımı kullanın, öngörülen tutamakları kullanın ve çalışma süresi ile maruz kalma süresini sınırlı tutun.
- Gürültü, işitme hasarlarına neden olabilir. Koruyucu kulaklık takın ve yüklenmeyi sınırlı tutun.

Risklerin azaltılması

⚠ TEDBİR

- Cihaz uzun süre kullanıldığında ellerde titreşime bağlı olarak kan dolaşımı sorunlarına neden olabilir. Genel geçerli bir kullanım süresi belirlenemez, çünkü bu birçok etki faktörlerine bağlıdır:
 - Kötü kan dolaşımı nedeniyle kişisel kabiliyet (genellikle soğuk parmaklar, parmaklarda karıncalanma)
 - Düşük ortam sıcaklığı. Elleri korumak için sıcak tutan eldivenler kullanın.
 - Sıkı kavrama nedeniyle kan dolaşımının engellenmesi.
 - Kesintisiz işletim, molalarla bölünen işletimden daha zararlıdır.
- Cihaz düzenli, uzun süreli kullanıldığında ve ör. parmaklarda karıncalanma, soğuk parmaklar gibi semptomlar tekrar meydana geldiğinde bir doktora başvurulmalıdır.

Amaca uygun kullanım

Aküyle çalışan çim ve çalı makası sadece özel kullanım için tasarlanmıştır.

Aküyle çalışan çim ve çalı makasının açık havada ve havalandırması iyi olan alanlarda kullanılması öngörülmüştür.


Çim makası kullanıldığında cihaz, basit çim biçme işlemleri için kullanılır.


Çalı makası kullanıldığında cihaz, çalılarının, çitlerin ve fundalıkların kolayca kesilmesi için kullanılır.

Teleskopik saplı çim makası kullanıldığında cihaz, çim kenarlarının kolayca kesilmesi için kullanılır.

Diğer her türlü kullanım yasaktır.

Çevre koruma

 Paketleme malzemeleri geri dönüştürülebilir. Lütfen ambalajları çevreye zarar vermeden bertaraf edin.

 Elektrikli ve elektronik cihazlar, değerli ve geri dönüştürülebilir malzemelerin yanı sıra yanlış kullanılması veya yanlış bertaraf edilmesi durumunda insan sağlığı ve çevre için potansiyel tehlike teşkil edebilecek piller, aküler veya yağlar içerebilir. Ancak cihazın usulüne uygun şekilde çalıştırılması için bu parçalar gereklidir. Bu simge ile işaretlenen cihazlar evsel çöp ile birlikte bertaraf edilmemelidir.

İçerik maddelerine yönelik uyarılar (REACH)

İçerik maddelerine yönelik güncel bilgiler için bkz.: www.kaercher.de/REACH

Aksesuarlar ve yedek parçalar

Sadece orijinal aksesuarlar ve orijinal yedek parçalar kullanın. Bu parçalar cihazın güvenli ve arızasız çalışmasını sağlar.

Aksesuar ve yedek parçalara ilişkin bilgiler için adres: www.kaercher.com.

Teslimat kapsamı

Cihazınızın teslimat kapsamı ambalajı üzerinde gösterilmiştir. Ambalaj açıldığında içindeki parçalarda eksiklik olup olmadığını kontrol edin. Aksesuarların eksik olması durumunda ya da nakliye hasarlarında yetkili satıcınızı bilgilendirin.

Güvenlik tertibatları

⚠ TEDBİR

Eksik veya kusurlu güvenlik tertibatları

Emniyet düzenleri sizin emniyetiniz içindir.

Emniyet düzenlerini asla değiştirmeyin veya bypass etmeyin.






Bıçak koruması

Bıçak koruması, çim ve çalı makaslarının önemli bir güvenlik özelliğidir. Bıçak koruması hasarlıysa kullanmayın, hemen değiştirin.

AÇMA / KAPAMA tuşunun kilitleme tuşu

AÇMA / KAPAMA tuşunun kilitleme tuşu, AÇMA/KAPAMA tuşunu bloke eder ve böylece cihazın kontrolsüz açılmasını engeller.

Cihazdaki simgeler

	Genel uyarı sembolü.
	Cihazı ilk kez kullanmadan önce tüm güvenlik bilgilerinin yanı sıra cihazın, akü paketinin ve şarj cihazının kullanım kılavuzunu okuyun.
	Cihazı yağmura veya nemli hava koşullarına maruz bırakmayın.
	Kesilmeye bağlı yaralanma tehlikesi! Kesici kenarlara veya hareketli bıçaklara dokunmayın. Uzunları, bıçaklardan uzak tutun.
	Etiket üzerinde belirtilen, garanti edilen ses basınç seviyesi değeri 85 dB'dir.

Cihaz açıklaması

Resim için bkz. Grafik sayfaları

Şekil A

- ① Cihaz (GSH, çim ve çalı makası anlamına gelir)
- ② Şarj durumu göstergesi
- ③ Tutamak
- ④ Şarj prizi

- ⑤ Emniyet anahtarları
- ⑥ AÇMA / KAPAMA tuşunun kilit açma tuşu
- ⑦ AÇMA / KAPAMA tuşu
- ⑧ Makas yuvası
- ⑨ Çalı makası
- ⑩ Serbest bırakma düğmesi
- ⑪ Bıçak
- ⑫ Şarj aleti
- ⑬ Bıçak koruması (çalı makası)
- ⑭ Bıçak koruması (çim makası)
- ⑮ Çim makası

Teleskopik çubuk (isteğe bağlı olarak temin edilebilir)

Şekil B

- ① Teleskopik sap
- ② Tutamak
- ③ AÇMA / KAPAMA tuşunun kilit açma tuşu
- ④ AÇMA / KAPAMA tuşu
- ⑤ Kilit açma sürgüsü
- ⑥ Tutma tepsisi
- ⑦ Rakor somunu

Montaj

Bıçak korumasının monte edilmesi

⚠ TEHLİKE

Keskin bıçaklar ve cihazın beklenmeyen bir şekilde çalışmaya başlaması nedeniyle kesilmeye bağlı yaralanma tehlikesi!

Cihazın beklenmedik bir şekilde çalışmaya başlamasını önleyin.

Cihazdaki tüm çalışmalardan önce koruyucu bir gözlük ve koruyucu eldiven takın.

Cihaz üzerinde herhangi bir çalışma yapmadan ve her taşıma işleminden önce bıçak koruyucusunu monte edin.

1. Bıçak korumasını bıçağın üzerine kaydırın.

Şekil C

Çim veya çalı makasının monte edilmesi

⚠ TEHLİKE

Keskin bıçaklar ve cihazın beklenmeyen bir şekilde çalışmaya başlaması nedeniyle kesilmeye bağlı yaralanma tehlikesi!

Cihazın beklenmedik bir şekilde çalışmaya başlamasını önleyin.

Cihazdaki tüm çalışmalardan önce koruyucu bir gözlük ve koruyucu eldiven takın.

Cihaz üzerinde herhangi bir çalışma yapmadan ve her taşıma işleminden önce bıçak koruyucusunu monte edin.

1. Kullanım amacına göre çim veya çalı makasını seçin.
2. Bıçak korumasını monte edin, bkz. Bölüm *Bıçak korumasının monte edilmesi*.

3. Çim veya çalı makasının cihaza monte edilmesi:

Şekil D

- a Çim veya çalı makasını şekilde gösterildiği gibi makas yuvasına yerleştirin.
- b Çim veya çalı makasını, duylabilir bir şekilde yerine oturana kadar makas yuvasına bastırın.

Şarj durumu göstergesi

Cihazı açtıktan sonra akünün şarj durumu görüntülenir.

Şekil F

Teleskopik çubuğun montajı (isteğe bağlı)

Teleskopik çubuk ile daha da uzun çim kenarları yürürken kolayca kesilebilir.

Teleskopik çubuk opsiyonel olarak temin edilebilir.

1. Rakor somununu gevşetin ve teleskopik çubuğu ikiye ayırın, bkz. Bölüm *Teleskopik çubuktaki çim makası ile çimleri kesilmesi*.

Bu, tutma tepsisini teleskopik çubuğa kaydırmayı kolaylaştırır.

2. Tutma tepsisini, yerine oturduğunu duyana kadar gösterildiği gibi teleskopik çubuğa kaydırın.

Şekil H

Not

Yerine oturduğunda, tutma tepsisi teleskopik çubuktan çıkarılamaz.

Kumanda etme

⚠ TEHLİKE

Keskin bıçaklar ve cihazın beklenmeyen bir şekilde çalışmaya başlaması nedeniyle kesilmeye bağlı yaralanma tehlikesi!

Bıçaklar ciddi kesiklere neden olabilir.

Bıçaklara dokunmayın.

Cihazla veya cihaz üzerinde gerçekleştirilen tüm çalışmalarda koruyucu bir gözlük ve uygun koruyucu eldiven takın.

Cihazın beklenmedik bir şekilde çalışmaya başlamasını önleyin.

Cihaz aşırı yük nedeniyle kapanırsa AÇMA / KAPAMA tuşunu hemen bırakın. Tekrar açmadan önce cihazın tekrar işleme hazır olmasını bekleyin.

⚠ UYARI

Savrulan parçalar nedeniyle yaralanma tehlikesi!

Bıçaklar gevşek parçaları etrafa savrulabilir.

Çalışmaya başlamadan önce, örneğin tel, taş veya cam gibi savrulabilecek cisimleri kontrol edin.

Cihazla gerçekleştirilen tüm çalışmalarda koruyucu bir gözlük, uygun koruyucu eldiven ve koruyucu kulaklık takın.

DIKKAT

Bıçaklar nedeniyle veya bıçaklarda hasar riski!

Bıçaklar nesnelere zarar verebilir.

Sert nesnelere bıçaklara zarar verebilir.

Çalışmaya başlamadan önce, çalışma alanında kordonlar, hortumlar, borular, kablolar, metal çubuklar, tel örgüleri gibi nesnelere olup olmadığını kontrol edin ve yeterli mesafeyi koruyun.

Çim makasıyla çimlerin kesilmesi

1. Çim makasını monte edin, bkz. Bölüm *Çim veya çalı makasının monte edilmesi*.

2. Bıçak korumasını çıkarın.

3. Emniyet anahtarını takın.

Şekil E

4. Cihazın açılması:

Şekil I

- AÇMA / KAPAMA tuşunun kilit açma tuşuna basın ve basılı tutun.
 - AÇMA / KAPAMA tuşuna basın.
Cihaz çalışır.
AÇMA / KAPAMA tuşunun kilit açma tuşu artık serbest bırakılabilir.
Cihazı durdurmak için AÇMA / KAPAMA tuşunu bırakın.
5. Bıçakları daima yere paralel tutun.
Şekil J

Teleskopik çubuktaki çim makası ile çimleri kesilmesi

- Çim makasını cihaza monte edin, bkz. Bölüm *Çim veya çalı makasının monte edilmesi*.

Not

Güvenlik nedeniyle, çalı makası teleskopik çubuk ile kullanılmamalıdır. Çalı makası monte edilmişse cihaz, tutma tepsisine itilemez. Çalı makasında hiçbir değişiklik yapmayın!

- Cihazı tutma tepsisine gidebildiği kadar itin.

Şekil K

Not

Cihazı tutma tepsisinden çekip çıkarın.

Şekil L

- Eğimli arazide çim kesmek için cihazı sola veya sağa çevirin:

Şekil M

- Kilit açma sürgüsünü ok yönünde çekin ve tutun.
- Cihazı tutma tepsisi ile 90° sola veya sağa döndürün.
- Kilit açma sürgüsünü serbest bırakın.
Tutma tepsisi yerine oturur.

- Gerekirse teleskopik çubuğun uzunluğunu ayarlayın:

Şekil N

- Rakor somununu gevşetin.
 - Teleskopik çubuğu birleştirin veya ikiye ayırın.
 - Rakor somununu sıkın.
- Bıçak korumasını çıkarın.
 - Teleskopik çubuk üzerindeki AÇMA / KAPAMA tuşuyla cihazı açın:

Şekil O

- Teleskopik çubuktaki AÇMA / KAPAMA tuşunun kilit açma tuşuna basın ve basılı tutun.
- Teleskopik çubuktaki AÇMA / KAPAMA tuşuna basın.
Cihaz çalışır.
AÇMA / KAPAMA tuşunun kilit açma tuşu artık serbest bırakılabilir.
Cihazı durdurmak için AÇMA / KAPAMA tuşunu bırakın.

Not

Cihaz teleskopik çubuk üzerine monte edilmiş ise cihaz üzerinde bulunan AÇMA / KAPAMA tuşunun bir işlevi yoktur.

⚠ TEHLİKE

Cihazı teleskopik çubuktan kaldırırken yaralanma tehlikesi!

Cihaz, teleskopik çubuk ile kaldırıldığında güvenli bir şekilde yönlendirilemez, kontrolden çıkarak kesik veya eziklere neden olabilir.

Cihazı teleskopik çubuk ile kaldırmayın.

Cihazı sadece tekerlekleri yerdeyken yönlendirin.

- Cihazı teleskopik çubuk ile indirin.

Şekil P

Şekil Q

Çalı makası ile çalıların / çitlerin / fundalıkların düzeltilmesi

- Çalı makasını monte edin, bkz. Bölüm *Çim veya çalı makasının monte edilmesi*.
- Cihazın açılması:
Şekil I
 - AÇMA / KAPAMA tuşunun kilit açma tuşuna basın ve basılı tutun.
 - AÇMA / KAPAMA tuşuna basın.
Cihaz çalışır.
AÇMA / KAPAMA tuşunun kilit açma tuşu artık serbest bırakılabilir.
Cihazı durdurmak için AÇMA / KAPAMA tuşunu bırakın.
- Çalı makası ile çalıların çitlerin /fundalıkları düzeltin.
Çiti keserken, bıçakları çite paralel olarak yönlendirin.
Şekil R

Çim ve çalı makalarının değiştirilmesi

⚠ TEHLİKE

Keskin bıçaklar ve cihazın beklenmeyen bir şekilde çalışmaya başlaması nedeniyle kesilmeye bağlı yaralanma tehlikesi!

Emniyet anahtarını takarken AÇMA / KAPAMA düğmesine basılmadığından emin olun.

Cihazın beklenmedik bir şekilde çalışmaya başlamasını önleyin.

Cihazdaki tüm çalışmalardan önce koruyucu bir gözlük ve koruyucu eldiven takın. Cihaz üzerinde herhangi bir çalışma yapmadan ve her taşıma işleminden önce bıçak koruyucusunu monte edin.

- AÇMA / KAPAMA tuşunu bırakın.
Cihaz kapanır.
- Emniyet anahtarını cihazdan çıkarın.
- Bıçak koruyucuyu çim ve çalı makalarına monte edin, bkz. Bölüm *Bıçak korumasının monte edilmesi*.
- Çim veya çalı makasının cihazdan sökülmesi:
Şekil S
 - Her iki serbest bırakma düğmesine aynı anda basın.
 - Çim veya çalı makasını makas yuvasından çıkarın.
- Çim veya çalı makasının cihaza monte edilmesi:
Şekil D
 - Çim veya çalı makasını şekilde gösterildiği gibi makas yuvasına yerleştirin.
 - Çim veya çalı makasını, duylabilir bir şekilde yerine oturana kadar makas yuvasına bastırın.

Akünün şarj edilmesi

- LED kontrol lambaları akünün güncel şarj durumunu gösterir.
- Komple boşalan akünün şarj edilmesinde 3 adet LED kontrol lambaları aşağıdan yukarıya doğru ardına yanıp söner.
- 1/3 akü şarjında en alttaki LED sürekli yanar, üstteki iki LED yanıp sönmeye devam eder.
- 2/3 akü şarjında en alttaki iki LED sürekli yanar, en üstteki LED yanıp sönmeye devam eder.
- Akü tamamen şarj edildikten sonra 3 LED kontrol lambası 60 dakika boyunca sürekli yanar. Bu süre sonunda LED kontrol lambaları söner.

Şekil G

- Şarj aletini prize takın.
- Şarj aletini şarj prizine takın.

İşletmenin tamamlanması

1. Emniyet anahtarını çıkarın.
2. Cihazı temizleyin (bkz. Bölüm *Cihazı temizleme*).
3. Bıçakları yağlayın, bkz. Bölüm *Bıçakların yağlanması*.
4. Bıçak korumasını monte edin, bkz. Bölüm *Bıçak korumasının monte edilmesi*.

Taşıma

⚠ **TEDBİR**

Yaralanma ve zarar görme tehlikesi mevcuttur

Taşıma sırasında cihazın ağırlığını dikkate alın.

1. AÇMA / KAPAMA tuşunu bırakın.
Cihaz kapanır.
2. Emniyet anahtarını cihazdan çıkarın.
3. Bıçak korumasını monte edin, bkz. Bölüm *Bıçak korumasının monte edilmesi*.
4. Çim veya çalı makaslarını cihazdan çıkarın, bkz. Bölüm *Çim ve çalı makaslarının değiştirilmesi*.
5. Cihazı ve aksesuarlarını bir araca taşımadan önce, hızlanma, frenleme, viraj alma veya bir kaza anında kaymalarını veya savrulmalarını için bir yere koyun veya emniyete alın.

Depolama

1. AÇMA / KAPAMA tuşunu bırakın.
Cihaz kapanır.
2. Emniyet anahtarını cihazdan çıkarın.
3. Cihazı temizleyin, bkz. Bölüm *Cihazı temizleme*.
4. Bıçak korumasını monte edin, bkz. Bölüm *Bıçak korumasının monte edilmesi*.

⚠ **TEDBİR**

Ağırlığın dikkate alınmaması

Yaralanma ve zarar görme tehlikesi mevcuttur

Depolama sırasında cihazın ağırlığına dikkat edin.

DIKKAT

Yanlış depolama nedeniyle hasar tehlikesi!

Yanlış depolama cihaza zarar verebilir.

Cihazı kuru ve iyi havalandırılan bir kapalı alanda saklayın.

Cihazı uzun süre doğrudan güneş ışığına maruz bırakmayın.

Cihazı bahçe kimyasalları ve buz çözücü tuzlar gibi aşındırıcı maddelerden uzak tutun.

5. Cihazı kuru ve iyi havalandırılan bir iç mekanda depolayın.

Koruma ve bakım

⚠ **TEHLİKE**

Keskin bıçaklar ve cihazın beklenmeyen bir şekilde çalışmaya başlaması nedeniyle kesilmeye bağlı yaralanma tehlikesi!

Cihazda tüm çalışmalardan önce emniyet anahtarını cihazdan çıkarın!

AÇMA / KAPAMA düğmesine basılmadığından emin olun.

Cihazın beklenmedik bir şekilde çalışmaya başlamasını önleyin.

Cihazdaki tüm çalışmalardan önce koruyucu bir gözlük ve koruyucu eldiven takın.

Cihaz üzerinde herhangi bir çalışma yapmadan ve her taşıma işleminden önce bıçak koruyucusunu monte edin.

Cihazı temizleme

DIKKAT

Yanlış temizlik nedeniyle hasar tehlikesi!

Cihazı sadece el süpürgesi ve nemli bir bezle temizleyin.

Çözücü madde içeren temizleme maddeleri kullanmayın.

Cihazı suya veya diğer sıvılara batırmayın.

Cihazı bir hortumla veya yüksek basınçlı suyla temizlemeyin.

1. AÇMA / KAPAMA tuşunu bırakın.

Cihaz kapanır.

2. Emniyet anahtarını cihazdan çıkarın.

3. Bir el süpürgesi ile kirleri çıkarın.

Şekil T

4. Bıçaklardaki reçineyi, örn. Kärcher universal leke çıkarıcı RM 769 ile çıkarın.

5. Çim veya çalı makaslarının bıçaklarını yağlayın, bkz. Bölüm *Bıçakların yağlanması*.

6. Bıçak korumasını monte edin, bkz. Bölüm *Bıçak korumasının monte edilmesi*.

7. Gerektiğinde cihazı nemli bir bezle temizleyin.

Not

Opsiyonel olarak temin edilebilen teleskopik çubuğu da aynı şekilde temizleyin.

Bıçakların yağlanması

Not

Bıçak kalitesini korumak ve optimum kesme sonuçları elde etmek için her kullanımdan sonra çim ve çalı makaslarının bıçaklarına biraz sprey yağı veya ince makine yağı uygulayın.

1. AÇMA / KAPAMA tuşunu bırakın.

Cihaz kapanır.

2. Emniyet anahtarını cihazdan çıkarın.

3. Cihazı temizleyin, bkz. Bölüm *Cihazı temizleme*.

4. Cihazı yatay, düz ve yağa dayanıklı bir yüzeye yerleştirin.

Şekil U

5. Çim ve çalı makaslarının bıçaklarına ince bir tabaka yağ sürün.

6. Cihazı açın ve kısa süre çalışmasına izin verin.

7. Bıçak korumasını monte edin, bkz. Bölüm *Bıçak korumasının monte edilmesi*.

8. Padi temizleyin ve yağ kalıntılarını çevre dostu bir şekilde ve yerel yönetmeliklere uygun olarak imha edin.

Arıza durumunda yardım

Arızaların sebepleri çoğu zaman aşağıdaki genel bakım yardımıyla kendiniz giderebileceğiniz kadar basittir. Kararsızlık durumunda veya burada adı geçmeyen arızalarda lütfen yetkili müşteri hizmetlerine başvurun.

Bakımı iyi yapılmasına rağmen, akü paketinin kapasitesi zaman geçtikçe azalır; böylece şarj tam doluyken bile tam çalışma süresine artık ulaşılmaz. Bu, bir kusur değildir.

Hata	Nedeni	Hatanın giderilmesi
Cihaz çalışmıyor.	Emniyet anahtarı, cihaza doğru şekilde takılmamış.	1. Emniyet anahtarını, cihazdaki yuvaya hissedilir şekilde yerine oturana kadar itin.
	Akünün şarj seviyesi çok düşük.	1. Aküyü şarj edin, bkz. Bölüm <i>Akünün şarj edilmesi</i> .
	Akü aşırı ısınmış.	1. Aküyü soğumaya bırakın. Not <i>Akü çok sıcak olabilir.</i> 2. Cihazı güneşin altına koymayın.
	Akü veya şarj aleti arızalı.	1. Aküyü veya şarj cihazını değiştirin, bkz. Bölüm <i>Amaca uygun kullanım</i> .
Cihaz, işletim sırasında duruyor	Cihaz aşırı ısındı	1. Çalışmayı durdurun ve cihazın soğumasını bekleyin.

Hata kodları ve hata açıklamaları

Şarj durumu göstergesi	Hata tanımı	Hata giderme
Bir LED yavaşça yanıp sönüyor ve motor kapanıyor.	Akünün şarjı tamamen boşaltılmıştır.	1 Aküyü şarj edin, bkz. Bölüm <i>Akünün şarj edilmesi</i> .
Tüm LED'ler her 2 saniyede bir 2 kez yanıp sönüyor ve motor kapanıyor.	Bıçaklar tıkanmış veya kirli.	1 AÇMA / KAPAMA tuşunu bırakın. 2 Bıçaklar arasında sert yabancı cisimler olup olmadığını kontrol edin ve gerekirse bunları çıkarın. 3 Bıçakları temizleyin ve yağlayın, bkz. Bölüm <i>Cihazı temizleme</i> .
	Motorun termik koruma fonksiyonu etkinleştirilir.	1 Cihazı soğumaya bırakın. Cihazı yalnızca amaçlanan sıcaklık aralığında kullanın ve saklayın.
Tüm LED'ler her 2 saniyede bir 5 kez yanıp sönüyor.	Akü termik koruma fonksiyonu etkinleştirildi.	1 AÇMA / KAPAMA tuşunu bırakın. 2 Cihazın soğumasını/ısınmasını bekleyin. Cihazı yalnızca amaçlanan sıcaklık aralığında kullanın ve saklayın. 3 Hata devam ederse satıcınızla veya yetkili bir servis merkezine iletişime geçin.

Garanti

Her ülkede yetkili distribütörümüz tarafından verilmiş garanti şartları geçerlidir. Garanti süresi içerisinde cihazınızda oluşabilecek hasarları, üretim veya malzeme hatasından kaynaklanıyorsa ücretsiz olarak gideriyoruz. Garanti durumunda satış fişi ile satıcınıza veya size en yakın yetkili servise başvurun. (Adres için Bkz. Arka sayfa)

Teknik bilgiler

Cihaz performans verileri

Nominal voltaj	V	3,6
Rölanti devir sayısı	/min	1050
Çim makası kesme genişliği	mm	80
Çalı makası kesme uzunluğu	mm	110
Çalı makası bıçak mesafesi	mm	8

EN 62841-1 & EN 62841-4-5 uyarınca tespit edilen değerler: Grass shears

El-kol titreşim değeri	m/s ²	2,6
Belirsizlik K	m/s ²	1,5
Ses basınç seviyesi L _{pA}	dB(A)	72
Belirsizlik K _{pA}	dB(A)	3

Ses gücü seviyesi L _{WA}	dB(A)	81
Belirsizlik K _{pA}	dB(A)	3

EN 62841-1 & EN 62841-4-2 uyarınca tespit edilen değerler: Shrub shears

El-kol titreşim değeri	m/s ²	2,7
Belirsizlik K	m/s ²	1,5
Ses basınç seviyesi L _{pA}	dB(A)	74
Belirsizlik K _{pA}	dB(A)	3
Ses gücü seviyesi L _{WA} garanti edilir	dB(A)	85

Boyutlar ve ağırlıklar

Çim makası ile ağırlık	kg	0,64
Çalı makası ile ağırlık	kg	0,69
Uzunluk x genişlik x yükseklik (çim makası ile, aküsüz, bıçak korumasız)	mm	306 x 83 x 132
Uzunluk x genişlik x yükseklik (çalı makası ile, aküsüz, bıçak korumasız)	mm	392 x 81 x 132

Teknik değişiklik hakkı saklıdır.

⚠ UYARI

Belirtilen titreşim değeri, standart test yöntemi ile ölçülmüştür ve cihazları karşılaştırmak için kullanılabilir.

Belirtilen titreşim değeri, geçici yük değerlendirmesinde kullanılabilir.

Cihazın kullanım şekline bağlı olarak cihazın güncel kullanımında titreşim emisyonu, belirtilen genel değerden farklı olabilir.

Gerçek kullanım koşulları altında yük tahminine dayanarak kişisel korunma önlemlerini belirleyin. Çalışma döngüsünün tüm kısımlarını göz önünde bulundurun, örn. çalışma süresine ve cihazın kapalı olduğu ve çalışmadığı süreler ek olarak.

AB Uygunluk Beyanı

İşbu belgeyle, aşağıda adı geçen makinenin mevcut tasarımı yapı tarzı ve tarafımızdan piyasaya sürülen modeliyle AB direktifinin ilgili temel güvenlik ve sağlık yükümlülüklerine uygun olduğunu beyan ederiz. Bizim onayımız olmadan makinede yapılan bir değişiklik durumunda, bu açıklama geçerliliğini kaybeder.

Ürün: Akülü çim ve çalı makası

Tip: GSH 2 Plus

İlgili AB direktifleri

2006/42/AT (+2009/127/AT)

2014/30/AB

2000/14/AT (+2005/88/AT)

2011/65/AB

Uygulanan uyumlaştırılmış normlar

EN 55014-1: 2017 + A1: 2020

EN 55014-2: 1997+A1: 2001+A2: 2008

EN 62841-1:2015+A11

EN 62841-4-2:2019+A1+A11

EN 62841-4-5:2021+A11

EN IEC 63000: 2018

Uygulanan uygunluk değerlendirme yöntemi

2000/14/AT ve 2005/88/AT ile değiştirilmiştir: V eki (yalnızca çalı bıçağı ile)

Ses gücü seviyesi dB(A)

Ölçülen: 81,1

Garanti edilen: 85

Aşağıda imzası olan, yönetim kurulu adına ve yönetim yetkisine sahip olarak hareket eder.



H. Jenner

Chairman of the Board of Management



S. Reiser

Manager Regulatory Affairs & Certification

Dokümantasyon yetkilisi:

S. Reiser

Alfred Kärcher SE & Co. KG

Alfred-Kärcher-Str. 28 - 40

71364 Winnenden (Almanya)

Tel.: +49 7195 14-0

Faks: +49 7195 14-2212

Winnenden, 2023/06/01

Указания по технике безопасности	124
Использование по назначению	129
Защита окружающей среды	129
Принадлежности и запасные части	129
Комплект поставки	129
Предохранительные устройства	129
Символы на устройстве	130
Описание устройства	130
Монтаж	130
Управление	131
Транспортировка	132
Хранение	132
Уход и техническое обслуживание	133
Помощь при неисправностях	133
Гарантия	134
Технические характеристики	134
Декларация о соответствии стандартам ЕС ...	135

Указания по технике безопасности

Перед первым применением устройства необходимо ознакомиться с данной оригинальной инструкцией по эксплуатации и указаниями по технике безопасности, а также прилагаемыми оригинальными инструкциями по эксплуатации и указаниями по технике безопасности аккумуляторного блока и зарядного устройства.

Действовать в соответствии с ней.

Сохранять все инструкции по эксплуатации для дальнейшего пользования или для следующего владельца.

Наряду с указаниями, содержащимися в инструкциях по эксплуатации, соблюдать также общие законодательные положения по технике безопасности и предотвращению несчастных случаев.

Степень опасности**⚠ ОПАСНОСТЬ**

- Указание относительно непосредственно грозящей опасности, которая приводит к тяжелым травмам или к смерти.

⚠ ПРЕДУПРЕЖДЕНИЕ

- Указание относительно возможной потенциально опасной ситуации, которая может привести к тяжелым травмам или к смерти.

⚠ ОСТОРОЖНО

- Указание на потенциально опасную ситуацию, которая может привести к получению легких травм.

ВНИМАНИЕ

- Указание относительно возможной потенциально опасной ситуации, которая может повлечь за собой материальный ущерб.

Общие указания по технике безопасности при работе с электроинструментом**⚠ ПРЕДУПРЕЖДЕНИЕ**

- Для обеспечения безопасности ознакомиться со всеми предупреждениями,

указаниями, иллюстрациями и спецификациями, поставляемыми с этим электроинструментом.

Несоблюдение нижеперечисленных указаний может привести к поражению током, пожару и/или серьезным травмам. Сохранить все предупреждения и указания для обращения к ним в дальнейшем.

Термин «электроинструмент» в предупреждениях относится к электроинструменту с сетевым (проводным) питанием или электроинструменту с аккумуляторным (беспроводным) питанием.

- 1 Безопасность в рабочей зоне
 - a **Содержать рабочую зону в чистоте и обеспечить в ней хорошее освещение.** Загромождение или плохое освещение рабочей зоны может привести к несчастным случаям.
 - b **Не использовать электроинструменты во взрывоопасной среде, например: в присутствии легковоспламеняющихся жидкостей, газов или пыли.** Электроинструменты создают искры, которые могут воспалить пыль или пары.
 - c **Во время работы с электроинструментом следить, чтобы посторонние лица, в том числе дети, находились на расстоянии.** Охлаждающие факторы могут привести к потере контроля.
- 2 **Электробезопасность**
 - a **Штекер электроинструмента должен соответствовать розетке. Ни в коем случае не изменять штекер. Не использовать адаптерный штекер с заземленным электроинструментом.** Использование штекеров без изменений в сочетании с соответствующими розетками снижает опасность поражения током.
 - b **Избегать контакта с заземленными поверхностями, такими как трубы, радиаторы, печи и холодильники.** В случае заземления вашего тела существует повышенная опасность поражения током.
 - c **Не допускать воздействия на электроинструмент дождя и влаги.** В случае попадания воды в электроинструмент существует повышенная опасность поражения током.
 - d **Не использовать шнур не по назначению. Никогда не переносить, не тянуть и не отсоединять электроинструмент за шнур. Держать шнур на расстоянии от источников тепла, масла, острых кромок и подвижных частей.** Поврежденные или запутанные шнуры повышают опасность поражения током.
 - e **При работе с электроинструментом вне помещения использовать удлинитель, подходящий для эксплуатации вне помещения.** Использование шнура, подходящего для эксплуатации вне помещения, снижает опасность поражения током.
 - f **Если не удается избежать работы с электроинструментом во влажной среде, использовать источник питания с защитой**

от остаточного тока (УЗО). Использование УЗО снижает опасность поражения током.

- 3 **Личная безопасность**
 - a **Сохранять бдительность, следить за своими действиями и проявлять здравый смысл при работе с электроинструментом. Не использовать электроинструмент в следующих случаях:** в уставшем состоянии, под воздействием наркотиков, алкоголя или лекарств. *Малейшая неосторожность во время работы с электроинструментом может привести к серьезным травмам.*
 - b **Использовать средства индивидуальной защиты. Всегда использовать средства защиты глаз.** *Подходящие средства защиты, такие как каска, респиратор, нескользящая защитная обувь или средства защиты органов слуха, снижают опасность получения травм.*
 - c **Не допускать непреднамеренного запуска. Прежде чем взять инструмент в руки, перенести его на другое место или подключить к источнику питания и/или аккумуляторной батарее, убедиться, что выключатель находится в выключенном положении.** *Если переносить электроинструмент, держа палец на выключателе, или подключать электроинструмент к источнику питания, когда выключатель находится во включенном положении, существует опасность несчастного случая.*
 - d **Перед включением электроинструмента удалить регуляторный или гаечный ключ.** *Если на вращающейся части электроинструмента оставлен регуляторный или гаечный ключ, существует опасность получения травм.*
 - e **Не действовать сверх своих возможностей. Устойчиво стоять на ногах и всегда сохранять равновесие.** *Это позволяет лучше контролировать электроинструмент в непредвиденных ситуациях.*
 - f **Надевать подходящую одежду. Не надевать свободную одежду или украшения.** *Следить, чтобы волосы, детали одежды и перчатки были на расстоянии от подвижных частей. Свободная одежда, украшения или длинные волосы могут быть затянуты подвижными частями.*
 - g **Если предусмотрено подключение пылеулавливающих систем, убедиться, что такие системы подключены и используются надлежащим образом.** *Использование пылеулавливающих систем может снизить опасность воздействия пыли.*
 - h **Даже в случае большого опыта работы с инструментом не терять бдительность и не игнорировать принципы обеспечения безопасности при использовании инструмента.** *Неосторожное действие может привести к серьезным травмам за доли секунды.*

- 4 **Использование и обслуживание электроинструмента**
- a **Не использовать электроинструмент с чрезмерным усилием. Использовать электроинструмент, подходящий для выполнения требуемой задачи.**
Подходящий электроинструмент позволит выполнить работу качественнее и безопаснее с той скоростью, для которой он разработан.
 - b **Не использовать электроинструмент, если его невозможно включить или выключить с помощью выключателя. Любая электроинструмент, которым нельзя управлять с помощью выключателя, представляет собой опасность и должен быть отремонтирован.**
 - c **Прежде чем выполнить регулировку, заменить принадлежности или положить электроинструмент на хранение, отсоединить штекер от источника питания и/или аккумуляторную батарею от электроинструмента. Такие меры безопасности снижают риск непреднамеренного запуска электроинструмента.**
 - d **Хранить неиспользуемый электроинструмент в недоступном для детей месте и не позволять лицам, незнакомым с электроинструментом или настоящими указаниями, работать с электроинструментом. В руках неподготовленных пользователей электроинструмент представляет собой опасность.**
 - e **Выполнять техобслуживание электроинструмента. Проверять детали на предмет смещения, заедания или повреждения, а также любые другие нарушения, которые могут отрицательно повлиять на работу электроинструмента. В случае повреждения отремонтировать электроинструмент перед использованием. Многие несчастные случаи вызваны плохим техобслуживанием электроинструмента.**
 - f **Следить, чтобы режущий инструмент был острым и чистым. При правильном техобслуживании инструмент с острыми режущими кромками режет заедает. Такой инструмент легче держать под контролем.**
 - g **Использовать электроинструмент, принадлежности, вставные резцы и т. д., соблюдая настоящие указания, а также учитывая условия работы и выполняемые задачи. Если использовать электроинструмент для выполнения задач, отличных от предусмотренных, может возникнуть опасная ситуация.**
 - h **Следить, чтобы рукоятки и поверхности захвата были сухими и чистыми (без загрязнения маслом и смазкой). Скользкие рукоятки и поверхности захвата не позволяют безопасно использовать инструмент и контролировать его в непредвиденных ситуациях.**
- 5 **Использование и обслуживание аккумуляторного инструмента**
- a **Выполнять зарядку только с помощью зарядного устройства, указанного производителем. Зарядное устройство, которое подходит для одного типа аккумуляторной батареи, может не подходить для другого типа и в результате создать опасность возгорания.**
 - b **Использовать электроинструмент только с указанной аккумуляторной батареей. Использование других аккумуляторных батарей может привести к травмам и пожару.**
 - c **Если аккумуляторная батарея не используется, положить ее на хранение вдали от металлических предметов, таких как скрепки, монеты, ключи, гвозди, винты или другие, чтобы предотвратить соединение контактов. Короткое замыкание зарядных контактов батареи может привести к ожогам или пожару.**
 - d **При неблагоприятных условиях возможен выход жидкости из аккумуляторной батареи; избегать контакта с жидкостью. При случайном контакте с жидкостью промыть соответствующий участок тела водой. При попадании жидкости в глаза дополнительно обратиться за медицинской помощью. Жидкость из аккумуляторной батареи может вызвать раздражение или ожоги.**
 - e **Не использовать аккумуляторную батарею/инструмент с повреждениями или изменениями. Поврежденные или измененные аккумуляторные батареи могут работать непредсказуемо, в результате чего существует опасность пожара, взрыва или травмы.**
 - f **Не допускать чрезмерного нагрева аккумуляторной батареи/инструмента, а также воздействия огня. В результате воздействия огня или повышения температуры выше 130 °C может произойти взрыв.**
 - g **Следовать всем указаниям по зарядке и не заряжать аккумуляторную батарею/инструмент, если температура выходит за пределы диапазона, отмеченного в указаниях. Неправильная зарядка, в том числе при температуре за пределами указанного диапазона, может привести к повреждению аккумуляторной батареи и повысить опасность пожара.**
- 6 **Техобслуживание**
- a **Поручать техобслуживание электроинструмента квалифицированному ремонтнику и обязательно использование лишь оригинальных запасных частей. Это позволит сохранить безопасность работы электроинструмента.**
 - b **Не выполнять техобслуживание поврежденной аккумуляторной батареи. Техобслуживание аккумуляторной батареи должно выполняться только производителем или уполномоченным поставщиком услуг.**

Безопасная эксплуатация аккумуляторных ножниц для травы и кустореза

⚠ ОПАСНОСТЬ • Тяжелые травмы при вышвыривании предметов ножом или при попадании проволоки или проводов в режущий инструмент. Перед применением устройства необходимо тщательно обследовать рабочую зону на наличие камней, палок, металлических деталей, проволоки, костей или иерушек и удалить их.

⚠ ПРЕДУПРЕЖДЕНИЕ • Устройство не предназначено для использования лицами с ограниченными физическими, сенсорными или умственными способностями или лицами с недостатком опыта и/или знаний. • При использовании устройства в рабочей зоне не должны находиться дети и другие лица. • Эксплуатация устройства с неисправным выключателем на ручке запрещена. • Опасность травмирования, режущие инструменты продолжают вращаться по инерции после отключения двигателя. • Серьезные травмы и повреждение устройства. Перед началом эксплуатации устройства убедиться, что режущий инструмент правильно установлен и надежно закреплен. • Не использовать устройство при угрозе удара молнией. • Никогда не использовать устройство, которое является некомплектным или имеет несанкционированные модификации. • Запрещается использовать устройство с поврежденными защитными приспособлениями или без них. • В случае неисправности или аварии выключить устройство и вынуть аккумуляторный блок. Устройство разрешается пользоваться только после того, как оно будет проверено авторизованной сервисной службой.

⚠ ОСТОРОЖНО • Следует ознакомиться с элементами управления и правилами пользования устройством. • Существует опасность травмирования при захватывании свободной одежды, волос и украшений подвижными частями устройства. Держите одежду и украшения подальше от подвижных частей машины. Завяжите длинные волосы назад. • Повышенная опасность несчастного случая в плохих погодных условиях. Используйте устройство только при обеспечении условий для безопасной работы. • Шум устройства может ограничить способность слышать, поэтому обращать внимание на потенциальную опасность вокруг рабочей зоны и в самой рабочей зоне. • Опасность травмирования. При использовании устройства всегда надевать защитные очки, прочную обувь в подходящую одежду.

ВНИМАНИЕ • Пользователь несет ответственность за возникновение несчастных случаев с участием других людей или их имущества. • Допустимая температура эксплуатации устройства от 0 °C до 40 °C. • Храните устройство при температуре от 0 °C до 40 °C.

Указания по технике безопасности при работе с кусторезом

- Не использовать кусторез в плохую погоду, особенно если существует опасность удара молнии. Это снижает риск поражения молнией.
- Держать все силовые кабели и провода на расстоянии от зоны резки. Силовые кабели или провода могут быть скрыты в живых изгородях или кустах и случайно перерезаны лезвием.
- Держать кусторез только за изолированные поверхности рукояток, так как лезвие может задеть скрытую проводку. Контакт лезвий с проводом под напряжением может привести к появлению напряжения в открытых металлических частях кустореза и, как следствие, поражению оператора электрическим током.
- Следить за достаточным расстоянием между частями тела и лезвием. При движении лезвий не удалять срезанный материал и не держать срезаемый материал. После отключения выключателя лезвия продолжают двигаться. Малейшая неосторожность во время работы с кусторезом может привести к серьезным травмам.
- При удалении застрявшего материала или проведении техобслуживания кустореза убедиться, что все выключатели устройства выключены, а фиксатор переведен в положение блокировки. Неожиданное включение кустореза во время удаления застрявшего материала или проведения техобслуживания может привести к серьезным травмам.
- Переносить кусторез за рукоятку при остановленном лезвии и следить за тем, чтобы не задействовать выключатели. Правильная переноска кустореза снижает риск случайного запуска и, как следствие, травмирования лезвиями.
- При транспортировке или хранении кустореза всегда устанавливать кожух лезвия. Правильное обращение с кусторезом снижает риск травмирования лезвиями.

Предупреждения о безопасности при работе с ножницами для травы

- Не использовать ножницы для травы в плохую погоду, особенно если существует опасность удара молнии. Это снижает риск поражения молнией.
- Держать все силовые кабели и провода на расстоянии от зоны резки. Силовые кабели или провода могут быть скрыты в траве и случайно перерезаны лезвием.
- Держать ножницы для травы только за изолированные поверхности рукояток, так как лезвие может задеть скрытую проводку. Контакт лезвий с проводом под напряжением может привести к появлению напряжения в открытых металлических частях ножниц для травы и, как следствие, поражению оператора электрическим током.
- Следить за достаточным расстоянием между частями тела и лезвием. При движении

лезвий не удалять срезанный материал и не держать срезаемый материал. После отключения выключателя лезвия продолжают двигаться. Малейшая неосторожность во время работы с ножницами для травы может привести к серьезным травмам.

- При удалении застрявшего материала или проведении техобслуживания ножниц для травы убедиться, что выключатель ножниц выключен, а фиксатор переведен в положение блокировки. Неожиданное включение ножниц для травы во время удаления застрявшего материала или проведения техобслуживания может привести к серьезным травмам.
- Переносить ножницы для травы за рукоятку при остановленном лезвии и следить за тем, чтобы не задействовать выключатель. Правильная переноска ножниц для травы снижает риск случайного запуска и, как следствие, травмирования лезвиями.
- При транспортировке или хранении ножниц для травы всегда устанавливать кожу лезвия. Правильное обращение с ножницами для травы снижает риск травмирования лезвиями.

Дополнительные указания по технике безопасности

- ⚠ ПРЕДУПРЕЖДЕНИЕ** • Устройство не предназначено для использования детьми или лицами с ограниченными физическими, сенсорными или умственными способностями или лицами, не ознакомленными с этими инструкциями. Местные правила могут ограничивать возраст оператора. • Держите руки и ноги подальше от рабочей режущей поверхности, особенно при включении двигателя.
- Перед применением устройства заменить изношенные или поврежденные детали. • Не допускать непреднамеренного включения. Перед подсоединением аккумуляторного блока, подъемом или переноской устройства убедиться, что выключатель питания находится в положении «выключено». • Используйте устройство только при дневном или хорошем искусственном освещении. • Бегать во время работы с устройством запрещено – только ходить. Следить за устойчивым и безопасным положением тела, а также соблюдать равновесие, особенно при работе на склоне. • Проверьте правильность функционирования всех подвижных частей, отсутствие заклинивания, поломки или повреждения деталей. Перед использованием отремонтируйте поврежденное устройство. • Не эксплуатировать устройство с применением грубой силы. • Выключите двигатель, выньте аккумуляторный блок и убедитесь, что все движущиеся части полностью остановлены:
 - Перед выполнением настроек.
 - Перед тем как оставить устройство без присмотра.
 - Перед проверкой, очисткой или проведением технического обслуживания устройства.
 - Перед устранением блокировки.
 - Перед сменой комплектующих.

- После столкновения с посторонним предметом. Проверить устройство на наличие повреждений и устранить их перед повторным запуском устройства.
- При необычной вибрации устройства. Проверить устройство на наличие повреждений и устранить их перед повторным запуском устройства.
- Выключать двигатель при перерывах в работе или перемещении с одного рабочего места на другое.

⚠ ОСТОРОЖНО • Существует опасность травмирования при захватывании свободной одежды, волос и украшений подвижными частями устройства. Держите одежду и украшения подальше от подвижных частей машины. Завяжите длинные волосы назад. • Работы по ремонту поручать только авторизованной сервисной службе. • Для работы с устройством следует надевать длинные плотные брюки, прочную обувь и плотные перчатки. Не работать с босыми ногами. Не надевать украшения, сандалии или шорты.

Безопасное техническое обслуживание и уход

⚠ ПРЕДУПРЕЖДЕНИЕ • Выключите двигатель, извлеките аккумулятор и убедитесь, что все подвижные детали полностью остановлены:

- Перед очисткой или обслуживанием устройства.
- Перед заменой комплектующих частей.
- После каждого применения удаляйте грязь жесткой щеткой с режущих инструментов и наносите масло для защиты от коррозии перед надеванием защитного кожуха ножа. Производитель рекомендует использовать спрей для защиты от коррозии и смазывания. Обратитесь в сервис за подходящим спреем. Перед каждым использованием вы можете смазывать режущие инструменты описанным способом. • Режущие инструменты должны быть всегда заточены и содержаться в чистоте. Острые режущие инструменты легко контролировать, они не блокируются так быстро. • Убедитесь, что вентиляционные отверстия не забиты отложениями. • Опасность травмирования острыми режущими инструментами. При снятии или надевании защитного кожуха ножа, очистке или смазывании устройства соблюдайте особую осторожность.

⚠ ОСТОРОЖНО • Опасность травмирования острыми режущими инструментами. Во время работы с режущим инструментом надевайте нескользящие и прочные защитные перчатки. • Опасность травмирования открытым ножом. Если устройство не используется, наденьте защитный кожух ножа, даже во время короткого перерыва в работе. • Рукоятки должны быть сухими, чистыми и обезжиренными. • Используйте только те принадлежности и запасные детали, которые одобрены производителем. • Используйте оригинальные принадлежности и запасные части. Только они гарантируют безопасную и бесперебойную работу устройства.

Примечание • Сервисные работы и работы по техобслуживанию могут выполняться только соответствующими квалифицированными и специально обученными специалистами. Рекомендуем отправлять изделие в авторизованный сервисный центр для ремонта.

Безопасная транспортировка и хранение

⚠ ОСТОРОЖНО • Во избежание несчастных случаев или травмирования устройство разрешено транспортировать и хранить только с установленным защитным кожухом. • Опасность повреждения устройства. Во время транспортировки обеспечьте защиту устройства от движения или падения.

ВНИМАНИЕ • Перед транспортировкой и хранением устройства извлеките все посторонние предметы. • Храните устройство в сухом, хорошо проветриваемом месте, недоступном для детей. Не допускайте попадания на устройство веществ, вызывающих коррозию, таких как садовые химикаты. • Не храните устройство под открытым небом.

Остаточные риски

⚠ ПРЕДУПРЕЖДЕНИЕ

- Даже при соблюдении вышеописанных правил сохраняются неминуемые остаточные риски. Во время пользования устройством могут возникать следующие опасности:
- Травмы при контакте с режущими инструментами. Держать режущие инструменты подальше от тела и ниже уровня бедер. Если резка не выполняется, использовать защитный кожух ножа.
- Повреждения, вызываемые вибрацией. Для каждой работы используйте правильный инструмент, держитесь за предусмотренные ручки, ограничьте время работы и воздействие вибрации.
- Шум может вызывать повреждение органов слуха. Использовать средства защиты органов слуха и ограничить нагрузку.

Уменьшение рисков

⚠ ОСТОРОЖНО

- Продолжительное использование устройства может привести к нарушению кровообращения в руках, вызванному вибрацией. Общепринятую продолжительность использования установить невозможно, поскольку она зависит от многих факторов:
 - Индивидуальная склонность к плохому кровообращению (часто холодные пальцы, покалывание в пальцах).
 - Низкая температура окружающей среды. Для защиты рук необходимо надевать теплые перчатки.
 - Нарушение кровообращения из-за сильной хватки.
 - Непрерывная работа вреднее, чем работа с перерывами.
- При регулярном использовании устройства в течение длительного времени и при повторяющемся появлении симптомов (покалывание в пальцах, холодные пальцы) необходимо обратиться к врачу.

Использование по назначению

Аккумуляторные ножницы для травы и кусторез предназначены для работы на открытом воздухе пользования. Аккумуляторные ножницы для травы и кусторез предназначены для работы на открытом воздухе на хорошо проветриваемых площадках. При использовании ножниц для травы устройство используется для простой стрижки травы. При использовании кустореза устройство используется для легкой обрезки кустов, живых изгородей и кустарников. При использовании ножниц для травы с телескопической рукояткой устройство используется для легкой стрижки краев газона. Любое другое использование недопустимо.

Защита окружающей среды



Упаковочные материалы поддаются вторичной переработке. Упаковку необходимо утилизировать без ущерба для окружающей среды.



Электрические и электронные устройства часто содержат ценные материалы, пригодные для вторичной переработки, и зачастую такие компоненты, как батареи, аккумуляторы или масло, которые при неправильном обращении или ненадлежащей утилизации представляют потенциальную опасность для здоровья и окружающей среды. Тем не менее, данные компоненты необходимы для правильной работы устройства. Устройства, обозначенные этим символом, запрещено утилизировать вместе с бытовыми отходами.

Указания по компонентам (REACH)

Для получения актуальной информации о компонентах см. www.kaercher.de/REACH

Принадлежности и запасные части

Использовать только оригинальные принадлежности и запасные части. Только они гарантируют безопасную и бесперебойную работу устройства.

Для получения информации о принадлежностях и запчастях см. www.kaercher.com.

Комплект поставки

Комплектация устройства указана на упаковке. При распаковке устройства проверить комплектацию. При обнаружении недостающих принадлежностей или повреждений, полученных во время транспортировки, следует уведомить торговую организацию, продавшую устройство.

Предохранительные устройства

⚠ ОСТОРОЖНО

Отсутствующие или измененные предохранительные устройства
Предохранительные устройства предназначены для вашей защиты.
Запрещено изменять предохранительные устройства или пренебрегать ими.

Защитный кожух ножа

Защитный кожух ножа — это важное предохранительное устройство ножниц для травы и

кустореза. Если защитный кожух ножа поврежден, не используйте его, а немедленно замените.

Клавиша разблокирования кнопки ВКЛ/ВЫКЛ

Клавиша разблокирования кнопки ВКЛ/ВЫКЛ блокирует кнопку ВКЛ/ВЫКЛ и тем самым предотвращает бесконтрольное включение устройства.

Символы на устройстве

	Общий предупреждающий знак.
	Перед вводом устройства в эксплуатацию следует прочитать инструкцию по эксплуатации устройства, аккумуляторного блока и зарядного устройства, а также все указания по технике безопасности.
	Не подвергать устройство воздействию дождя или высокой влажности.
	Опасность порезов! Не прикасаться к режущим кромкам или движущимся ножам. Держать части тела подальше от лезвий.
	Указанный на этикетке подтвержденный уровень шума составляет 85 дБ.

Описание устройства

См. страницы с рисунками

Рисунок А

- 1 Устройство (GSH расшифровывается как ножницы для травы и кусторез)
- 2 Индикация состояния зарядки
- 3 Ручка
- 4 Зарядное гнездо
- 5 Предохранительный ключ
- 6 Клавиша разблокирования кнопки ВКЛ/ВЫКЛ
- 7 Кнопка ВКЛ./ВЫКЛ.
- 8 Крепление ножниц
- 9 Кусторез
- 10 Кнопка разблокировки
- 11 Нож
- 12 Зарядное устройство
- 13 Защитный кожух ножа (кусторез)
- 14 Защитный кожух ножа (ножницы для травы)
- 15 Ножницы для травы

Телескопическая штанга (опция)

Рисунок В

- 1 Телескопическая штанга
- 2 Ручка
- 3 Клавиша разблокирования кнопки ВКЛ/ВЫКЛ
- 4 Кнопка ВКЛ./ВЫКЛ.
- 5 Защелка для разблокировки
- 6 Приемный лоток
- 7 Накладная гайка

Монтаж

Установка защитного кожуха ножа

▲ ОПАСНОСТЬ

Опасность порезов острыми ножами и при случайном включении прибора!
Избегать непреднамеренного включения устройства.

Во время любых работ на устройстве использовать защитные очки и перчатки.
Устанавливать защитный кожух ножа перед любыми работами на устройстве и перед каждой транспортировкой.

1. Надеть защитный кожух на нож.

Рисунок С

Монтаж ножниц для травы или кустореза

▲ ОПАСНОСТЬ

Опасность порезов острыми ножами и при случайном включении прибора!
Избегать непреднамеренного включения устройства.

Во время любых работ на устройстве использовать защитные очки и перчатки.
Устанавливать защитный кожух ножа перед любыми работами на устройстве и перед каждой транспортировкой.

1. Выбрать ножницы для травы или кустореза в соответствии с целью применения.
2. Смонтировать ножницы для травы, см. главу *Установка защитного кожуха ножа*.
3. Монтаж ножниц для травы или кустореза на устройстве:

Рисунок D

- a Вставить ножницы для травы или кустореза в крепление ножниц, как показано на рисунке.
- b Прижать ножницы для травы или кустореза к креплению ножниц до щелчка.

Индикация состояния зарядки

После включения устройства отображается состояние заряда аккумулятора.

Рисунок F

Сборка телескопической штанги (опция)

Телескопическая штанга позволяет легко подстригать даже более длинные края газона на ходу.

Телескопическая штанга доступна в качестве опции.

1. Ослабить накладную гайку и немного раздвинуть телескопическую штангу, см. главу *Стрижка*

травы ножницами для травы на телескопической штанге

Это облегчает надевание приемного лотка на телескопическую штангу.

- Надеть, как показано на рисунке, приемный лоток на телескопическую штангу до щелчка.

Рисунок Н

Примечание

После того, как он защелкнется, лоток больше нельзя будет снять с телескопической штанги.

Управление

⚠ ОПАСНОСТЬ

Опасность порезов острыми ножами и при случайном включении прибора!

Ножи могут нанести сильные порезы.

Не трогать ножи.

Во время проведения любых работ на устройстве или с его помощью использовать защитные очки и защитные перчатки.

Избегайте непреднамеренного включения устройства.

Если устройство выключается из-за перегрузки, немедленно отпустить кнопку ВКЛ/ВЫКЛ. Прежде чем снова включать устройство, необходимо подождать, пока оно снова не будет готово к работе.

⚠ ПРЕДУПРЕЖДЕНИЕ

Опасность травмирования из-за отлетающих частей!

Ножи могут отбрасывать незакрепленные части.

Перед началом работ проверить рабочую зону на наличие предметов, которые могут быть отброшены, например, проволока, камни, стекло.

Во время проведения любых работ на устройстве использовать защитные очки, защитные перчатки и средства защиты органов слуха.

ВНИМАНИЕ

Опасность повреждения ножами или самих ножей!

Ножи могут повредить предметы.

Твердые предметы могут повредить ножи.

Перед началом работы проверить рабочую зону на наличие таких предметов, как шнуры, шланги, трубы, кабели, металлические стержни, проволочную сетку, и держаться на достаточном расстоянии.

Стрижка травы ножницами для травы

- Смонтировать ножницы для травы, см. главу *Монтаж ножниц для травы или кустореза*.
- Снять защитный кожух ножа.
- Вставить предохранительный ключ.

Рисунок Е

- Включить устройство:

Рисунок I

a Нажать и удерживать клавишу разблокирования кнопки ВКЛ/ВЫКЛ.

b Нажать кнопку ВКЛ/ВЫКЛ. Устройство запускается.

Клавишу разблокирования кнопки ВКЛ/ВЫКЛ теперь можно отпустить.

Чтобы остановить устройство, отпустить кнопку ВКЛ/ВЫКЛ.

- Вести нож параллельно грунту.

Рисунок J

Стрижка травы ножницами для травы на телескопической штанге

- Смонтировать ножницы для травы на устройстве, см. главу *Монтаж ножниц для травы или кустореза*.

Примечание

В целях безопасности кусторезы нельзя использовать с телескопической штангой. При установленных кусторезах невозможно вставить устройство в приемный лоток. Запрещается вносить изменения в кусторез.

- Вставить устройство в приемный лоток до упора.

Рисунок К

Примечание

Чтобы снять устройство, следует вытянуть его из приемного лотка.

Рисунок L

- Для резки травы, например, на уступе, наклонить устройство влево или вправо:

Рисунок M

- Потянуть и удерживать защелку для разблокировки в направлении стрелки.
- Повернуть устройство с приемным лотком на 90° влево или вправо.
- Отпустить защелку для разблокировки. Приемный лоток защелкнется.

- При необходимости отрегулировать длину телескопической штанги:

Рисунок N

- Ослабить накидную гайку.
 - Сдвинуть или раздвинуть телескопическую штангу.
 - Затянуть накидную гайку.
- Снять защитный кожух ножа.

- Включить устройство кнопкой ВКЛ/ВЫКЛ на телескопической штанге:

Рисунок O

a Нажать и удерживать клавишу разблокирования кнопки ВКЛ/ВЫКЛ на телескопической штанге.

b Нажать кнопку ВКЛ/ВЫКЛ.

Устройство запускается.

Клавишу разблокирования кнопки ВКЛ/ВЫКЛ теперь можно отпустить.

Чтобы остановить устройство, отпустить кнопку ВКЛ/ВЫКЛ.

Примечание

Если устройство установлено на телескопической штанге, кнопка ВКЛ/ВЫКЛ на устройстве не работает.

⚠ ОПАСНОСТЬ

Опасность травмирования при подъеме устройства за телескопическую штангу!

Устройство нельзя безопасно направлять при подъеме за телескопическую штангу, оно может выйти из-под контроля и стать причиной порезов или синяков.

Не поднимать устройство за телескопическую штангу.

Вести устройство только на колесах по земле.

- Направлять устройство с помощью телескопической штанги.

Рисунок P

Рисунок Q

Подстригание кустов/живых изгородей/ кустарников кусторезом

1. Установить кусторез, см. главу *Монтаж ножниц для травы или кустореза*.

2. Включить устройство:

Рисунок I

- a Нажать и удерживать нажатой клавишу разблокирования кнопки ВКЛ/ВЫКЛ.
- b Нажать кнопку ВКЛ/ВЫКЛ.
Устройство запускается.
Клавишу разблокирования кнопки ВКЛ/ВЫКЛ теперь можно отпустить.
Чтобы остановить устройство, отпустить кнопку ВКЛ/ВЫКЛ.

3. Подстричь кусты/живые изгороди/кустарники кусторезом.
При обрезке живой изгороди направлять лезвия параллельно живой изгороди.

Рисунок R

Замена ножниц для травы и кусторезов

⚠ ОПАСНОСТЬ

Опасность порезов острыми ножами и при случайном включении прибора!

Убедиться, что кнопка ВКЛ/ВЫКЛ не нажата, когда вы вставляете ключ безопасности. Избежать непреднамеренного включения устройства.

Во время любых работ на устройстве использовать защитные очки и перчатки. Устанавливать защитный кожух ножа перед любыми работами на устройстве и перед каждой транспортировкой.

1. Отпустить кнопку ВКЛ/ВЫКЛ.
Устройство выключается.
2. Извлечь ключ безопасности из устройства.
3. Установить защитный кожух ножа на ножницы для травы и кусторез, см. главу *Установка защитного кожуха ножа*.
4. Демонтаж ножниц для травы или кустореза с устройства:

Рисунок S

- a Одновременно нажать обе кнопки разблокировки.
 - b Вынуть ножницы для травы или кусторез из крепления ножниц.
5. Монтаж ножниц для травы или кустореза на устройство:

Рисунок D

- a Вставить ножницы для травы или кусторез в крепление ножниц, как показано на рисунке.
- b Прижать ножницы для травы или кустореза к креплению ножниц до щелчка.

Зарядка аккумулятора

- Светодиодные контрольные индикаторы отображают текущее состояние заряда аккумулятора.
- При зарядке полностью разряженного аккумулятора все 3 светодиодных контрольных индикатора поочередно мигают снизу вверх.
- Когда уровень заряда аккумулятора составляет 1/3, самый нижний светодиод светится постоянно, два верхних светодиода продолжают мигать.
- Когда уровень заряда аккумулятора составляет 2/3, два нижних светодиода светятся постоянно, верхний светодиод продолжает мигать.

- После полной зарядки аккумулятора 3 светодиодных контрольных индикатора непрерывно светятся еще 60 минут. По истечении этого времени светодиодные индикаторы гаснут.

Рисунок G

1. Вставить зарядное устройство в розетку.
2. Вставить зарядное устройство в зарядное гнездо.

Окончание работы

1. Вынуть ключ безопасности.
2. Очистить устройство (см. главу *Очистка устройства*).
3. Смазать ножи маслом, см. главу *Смазка ножей*.
4. Смонтировать ножницы для травы, см. главу *Установка защитного кожуха ножа*.

Транспортировка

⚠ ОСТОРОЖНО

Опасность получения травм и повреждений Во время транспортировки учитывать вес устройства.

1. Отпустить кнопку ВКЛ/ВЫКЛ.
Устройство выключается.
2. Извлечь ключ безопасности из устройства.
3. Смонтировать ножницы для травы, см. главу *Установка защитного кожуха ножа*.
4. Демонтаж ножниц для травы или кустореза с устройства, см. главу *Замена ножниц для травы и кусторезов*.
5. Перед транспортировкой устройства и принадлежностей на транспортном средстве необходимо сложить и закрепить их, чтобы они не соскользнули и не отлетели при ускорении, торможении, прохождении поворотов или в случае аварии.

Хранение

1. Отпустить кнопку ВКЛ/ВЫКЛ.
Устройство выключается.
2. Извлечь ключ безопасности из устройства.
3. Очистить устройство, см. главу *Очистка устройства*.
4. Смонтировать ножницы для травы, см. главу *Установка защитного кожуха ножа*.

⚠ ОСТОРОЖНО

Несоблюдение веса

Опасность получения травм и повреждений Во время хранения учитывать вес устройства.

ВНИМАНИЕ

Опасность повреждения из-за неправильного хранения!

Неправильное хранение может повредить устройство.

Хранить устройство в сухом и хорошо проветриваемом помещении.

Не подвергать устройство длительному воздействию прямых солнечных лучей.

Держать устройство вдали от агрессивных материалов, таких как садовые химикаты и соли против обледенения.

5. Хранить устройство в сухом и хорошо проветриваемом помещении.

Уход и техническое обслуживание

⚠ ОПАСНОСТЬ

Опасность порезов острыми ножами и при случайном включении прибора!

Перед началом любых работ на устройстве извлечь ключ безопасности из устройства! Убедиться, что кнопка ВКЛ/ВЫКЛ не нажата. Избежать непреднамеренного включения устройства.

Во время любых работ на устройстве использовать защитные очки и перчатки. Устанавливать защитный кожух ножа перед любыми работами на устройстве и перед каждой транспортировкой.

Очистка устройства

ВНИМАНИЕ

Опасность повреждения из-за неправильной очистки!

Очищать устройство только ручной щеткой и влажными тряпками.

Не использовать средства для очистки, содержащие растворители.

Не погружать устройство в воду или другие жидкости.

Запрещается очищать устройство струей воды из шланга или струей высокого давления.

1. Отпустить кнопку ВКЛ/ВЫКЛ. Устройство выключается.
2. Извлечь ключ безопасности из устройства.
3. Удалить обрезки ручной щеткой.

Рисунок Т

4. Удалить смолу на ножах, например, с помощью универсального пятновыводителя Kärcher RM 769.

5. Смазать лезвия ножиц для травы или кустореза, см. главу *Смазка ножей*.
6. Смонтировать ножницы для травы, см. главу *Установка защитного кожуха ножа*.
7. При необходимости очистить устройство влажной тканью.

Примечание

Таким же образом очистить опциональную телескопическую штангу.

Смазка ножей

Примечание

Чтобы сохранить качество ножей и оптимальные результаты стрижки, наносить небольшое количество аэрозольного или жидкого машинного масла на лезвия ножиц для травы и кустореза после каждого использования.

1. Отпустить кнопку ВКЛ/ВЫКЛ. Устройство выключается.
2. Извлечь ключ безопасности из устройства.
3. Очистить устройство, см. главу *Очистка устройства*.
4. Поместить устройство на горизонтальную, ровную и устойчивую к воздействию масла поверхность.

Рисунок U

5. Нанести тонкий слой масла на лезвия ножиц для травы и кустореза.
6. Включить устройство и дать ему немного поработать.
7. Смонтировать ножницы для травы, см. главу *Установка защитного кожуха ножа*.
8. Очистить колодку и утилизировать остатки масла экологически безопасным способом и в соответствии с местным законодательством.

Помощь при неисправностях

Зачастую неисправности имеют простые причины, поэтому с помощью следующего руководства их можно устранить самостоятельно. В случае сомнения или возникновения не описанных здесь неисправностей следует обращаться в авторизованную сервисную службу.

При увеличении срока службы емкости аккумуляторного блока будет снижаться даже при хорошем обслуживании, вследствие чего даже при полной зарядке полное время работы больше не будет обеспечиваться. Это не является дефектом.

Ошибка	Причина	Устранение
Устройство не работает.	Ключ безопасности установлен в устройстве неправильно.	1. Вставить ключ безопасности в крепление на устройстве до щелчка.
	Слишком низкий уровень заряда аккумулятора.	1. Зарядить аккумулятор, см. главу <i>Зарядка аккумулятора</i> .
	Аккумулятор перегрет.	1. Дать аккумулятору остыть. Примечание <i>Аккумулятор может сильно нагреваться.</i>
Устройство останавливается во время работы	Аккумулятор или зарядное устройство неисправно.	1. Заменить аккумулятор или зарядное устройство, см. главу <i>Использование по назначению</i> .
	Устройство перегрето	1. Прервать работу и дать устройству остыть.

Коды и описание ошибок

Индикация состояния зарядки	Описание ошибки	Устранение ошибки
Светодиод медленно мигает, двигатель выключен.	Аккумулятор полностью разряжен.	1 Зарядить аккумулятор, см. главу <i>Зарядка аккумулятора</i> .
Все светодиоды мигают 2 раза каждые 2 с, и двигатель выключен.	Лезвия заблокированы или загрязнены.	1 Отпустить кнопку ВКЛ/ВЫКЛ. 2 Проверить, нет ли твердых посторонних предметов между лезвиями. При необходимости удалить их. 3 Очистить и смазать лезвия, см. главу <i>Очистка устройства</i> .
	Активирована функция тепловой защиты двигателя.	1 Дать устройству остыть. Использовать и хранить устройство только в пределах предусмотренного диапазона температур.
Все светодиоды мигают 5 раз каждые 2 с.	Активирована функция тепловой защиты аккумулятора.	1 Отпустить кнопку ВКЛ/ВЫКЛ. 2 Дать устройству остыть/нагреться. Использовать и хранить устройство только в пределах предусмотренного диапазона температур. 3 Если неисправность сохраняется, обратиться к местному дилеру или в авторизованную сервисную службу.

Гарантия

В каждой стране действуют соответствующие условия гарантии, установленные нашей дочерней сбытовой компанией. Возможные неисправности устройства в течение гарантийного срока мы устраняем бесплатно, если причина заключается в дефектах материалов или производственном браке. В случае возникновения претензий в течение гарантийного срока просьба обращаться с чеком о покупке в торговую организацию, продавшую изделие, или в ближайшую уполномоченную службу сервисного обслуживания. (Адрес указан на обороте)

Дата выпуска отображается на заводской табличке в закодированном виде. При этом отдельные цифры имеют следующее значение:

Пример: 30190

3 год выпуска
0 столетие выпуска
1 десятилетие выпуска
9 вторая цифра месяца выпуска
0 первая цифра месяца выпуска

Таким образом, в данном примере код 30190 означает дату выпуска 09/(2)013.

Технические характеристики

Рабочие характеристики устройства

Номинальное напряжение	V	3,6
Частота вращения на холостом ходу	/min	1050
Ширина реза ножниц для травы	mm	80
Длина реза кустореза	mm	110

Расстояние между лезвиями кустореза	mm	8
-------------------------------------	----	---

Расчетные значения в соответствии с EN 62841-1 & EN 62841-4-5: Grass shears

Вибрация на руке/кисти	m/s ²	2,6
Погрешность K	m/s ²	1,5
Уровень звукового давления L _{pA}	dB(A)	72
Погрешность K _{pA}	dB(A)	3
Уровень звуковой мощности L _{wA}	dB(A)	81
Погрешность K _{pA}	dB(A)	3

Расчетные значения в соответствии с EN 62841-1 & EN 62841-4-2: Shrub shears

Вибрация на руке/кисти	m/s ²	2,7
Погрешность K	m/s ²	1,5
Уровень звукового давления L _{pA}	dB(A)	74
Погрешность K _{pA}	dB(A)	3
Уровень звуковой мощности L _{wA} гарантированный	dB(A)	85

Размеры и вес

Вес с ножницами для травы	kg	0,64
Вес с кусторезами	kg	0,69
Длина x Ширина x Высота (с ножницами для травы, без аккумуляторного блока, без защиты лезвия)	mm	306 x 83 x 132
Длина x Ширина x Высота (с кусторезом, без аккумуляторного блока, без защиты лезвия)	mm	392 x 81 x 132

Сохраняется право на внесение технических изменений.

Значение вибрации

⚠ ПРЕДУПРЕЖДЕНИЕ

Указанное значение вибрации получено при стандартных условиях испытания устройства и может использоваться для сравнения.

Указанное значение вибрации можно использовать для предварительной оценки нагрузки.

В зависимости от способа и режима эксплуатации устройства, уровень вибрации может отличаться от указанного общего значения.

Определить меры самозащиты на основании оценки нагрузки в реальных условиях применения.

Учитывать все части рабочего цикла, то есть, например, наряду с рабочим временем также время, когда устройство выключено и не работает.

Декларация о соответствии стандартам ЕС

Настоящим заявляем, что концепция, конструкция и исполнение указанной ниже машины отвечают соответствующим основным требованиям директив ЕС по безопасности и охране здоровья. При любых изменениях машины, не согласованных с нашей компанией, данная декларация теряет свою силу. Изделие: Аккумуляторные ножницы для травы и кусторез

Тип: GSH 2 Plus

Действующие директивы ЕС

2006/42/EC (+2009/127/EC)

2014/30/EC

2000/14/EC (+2005/88/EC)

2011/65/EC

Примененные гармонизированные стандарты

EN 55014-1: 2017 + A1: 2020

EN 55014-2: 1997+A1: 2001+A2: 2008

EN 62841-1:2015+A11

EN 62841-4-2:2019+A1+A11

EN 62841-4-5:2021+A11

EN IEC 63000: 2018

Примененный метод оценки соответствия

2000/14/EC с изменениями 2005/88/EC: Приложение V (только с ножом для кустарников)

Уровень звуковой мощности ДБ(А)

Измерено: 81,1

Гарантировано: 85

Нижеподписавшиеся лица действуют от имени и по доверенности Правления.



H. Jenner

Chairman of the Board of Management



S. Reiser

Manager Regulatory Affairs & Certification

Лицо, ответственное за ведение документации:

Ш. Райзер (S. Reiser)

Alfred Kärcher SE & Co. KG

Alfred-Kärcher-Str. 28–40

71364 Winnenden (Germany)

Тел.: +49 7195 14-0

Факс: +49 7195 14-2212

г. Винненден, 01.06.2023

Tartalom

Biztonsági tanácsok	135
Rendeltetésszerű alkalmazás	139
Környezetvédelem	139
Tartozékok és pótalkatrészek	139
Szállított tartozékok	139
Biztonsági berendezések	139
Szimbólumok a készüléken	139
A készülék leírása	140
Szerelés	140
Kezelés	140
Szállítás	142
Raktározás	142
Ápolás és karbantartás	142
Üzemzavarok elhárítása	143
Garancia	143
Műszaki adatok	143
EU-megfelelőségi nyilatkozat	144

Biztonsági tanácsok



A készülék első használata előtt olvassa el az eredeti használati utasítást és a biztonsági tanácsokat, valamint az akkumulátorcsomaghoz és a töltőgéphez mellékelt eredeti használati utasításokat és biztonsági tanácsokat.

Ezeknek megfelelően járjon el.

Őrizze meg az összes használati utasítást későbbi használatra vagy a következő tulajdonos számára.

A használati utasításokban található útmutatások mellett figyelembe kell venni a törvényalkotó általános biztonsági és baleset-megelőzési előírásait is.

Veszélyfokozat

⚠ VESZÉLY

• Olyan, közvetlenül fenyegető veszély jelzése, amely súlyos sérülésekhez vagy halálhoz vezet.

⚠ FIGYELMEZTETÉS

• Olyan, esetlegesen veszélyes helyzet jelzése, amely súlyos sérülésekhez vagy halálhoz vezethet.

⚠ VIGYÁZAT

• Olyan, esetlegesen veszélyes helyzet jelzése, amely könnyebb sérülésekhez vezethet.

FIGYELEM

• Olyan, esetlegesen veszélyes helyzet jelzése, amely anyagi károkhoz vezethet.

Általános biztonsági tanácsok - Elektromos szerszám

⚠ FIGYELMEZTETÉS

• **Olvassa el az elektromos szerszámhoz mellékelt összes biztonsági figyelmeztetést, utasítást, illusztrációt és előírást.**

Az alábbiakban felsorolt utasítások be nem tartása áramütést, tüzet és/vagy súlyos sérülést okozhat.

Minden figyelmeztető tanácsot és utasítást őrizzen meg későbbi felhasználás céljából.

A figyelmeztető tanácsokban szereplő "elektromos szerszám" kifejezés a hálózati (vezetékes) elektromos szerszámra vagy az akkumulátoros (vezeték nélküli) elektromos szerszámra vonatkozik.

1 Munkaterület biztonsága

- a A munkaterületet tartsa szabadon és jól megvilágítva. A zsúfolt vagy sötét területek elősegítik a balesetek kialakulását.
- b Az elektromos szerszámokat ne működtesse robbanásveszélyes környezetben, például gyúlékony folyadékok, gázok vagy por jelenlétében. Az elektromos szerszámok szikrákat hoznak létre, amelyek a por vagy a füst gyulladást okozhatják.
- c Az elektromos szerszám használata közben tartsa távol a gyermekeket és a közelben tartózkodókat. A zavaró tényezők miatt elveszítheti az irányítást.
- ## 2 Elektromos biztonság
- a Az elektromos szerszám dugóknak illeszkedniük kell az aljzathoz. Soha ne módosítsa a dugót semmilyen módon. Ne használjon dugókat földelt (testelt) elektromos szerszámokkal. A nem módosított dugók és a hozzájuk illeszkedő aljzatok csökkentik az áramütés veszélyét.
- b Kerülje a testi érintkezést földelt vagy testelt felületekkel, például csövekkel, radiátorokkal, tűzhelyekkel és hűtőszekrényekkel. Fokozott az áramütés veszélye, ha a teste földelt kapcsolatba kerül.
- c Ne tegye ki az elektromos szerszámokat esőnek vagy nedves időjárási körülményeknek. Az elektromos szerszámba jutó víz növeli az áramütés kockázatát.
- d Ne használja a kábelt a rendeltetésükkel ellentétes módon. Soha ne használja a kábelt az elektromos szerszám szállításához, húzására vagy hálózatról történő leválasztására. A kábelt tartsa távol a hőtől, az olajtól, a hegyes élektől vagy a mozgó alkatrészekről. A károsodott vagy összegabalyodott kábelek növelik az áramütés kockázatát.
- e Az elektromos szerszám kültéri használata esetén használjon kültéri használatra alkalmas hosszabbító kábelt. A kültéri használatra alkalmas kábel használata csökkenti az áramütés veszélyét.
- f Ha elkerülhetetlen az elektromos szerszám nedves helyen történő üzemeltetése, használjon áramvédő kapcsolóval (RCD) ellátott eszközt. Az RCD használata csökkenti az áramütés veszélyét.
- ## 3 Személyes biztonság
- a Legyen éber, ügyeljen arra, hogy mit csinál, és használja a józan belátását az elektromos szerszámot üzemeltetése során. Ne használja az elektromos szerszámot, ha fáradt, vagy kábitószert, alkoholt illetve gyógyszer hatása alatt áll. Az elektromos szerszám használatakor a legkisebb figyelmetlenség is súlyos személyi sérüléseket okozhat.
- b Használjon személyi védőfelszerelést. Mindig viseljen szemvédőt. A körülményeknek megfelelő védőfelszerelések (például porvédő maszk, csúszásmentes biztonsági lábbeli, biztonsági sisak vagy hallásvédelem) használata csökkenti a személyi sérülések kockázatát.
- c Akadályozza meg a véletlen elindulást. Az áramforrásos és/vagy az akkuegységhez történő csatlakoztatás, ill. a szerszám felemelése vagy hordozása előtt győződjön meg róla, hogy a kapcsoló kikapcsolt állásban van.
- Ha az elektromos szerszámok hordozása során az ujjai a kapcsolón van vagy bekapcsolt kapcsolóval próbálja áram alá helyezni az elektromos szerszámot, az balesetet okozhat.
- d Az elektromos szerszám bekapcsolása előtt távolítsa el a beállításhoz használt kulcsot vagy csavarhúzócsot. Az elektromos szerszám forgó részéhez rögzített csavarhúzó vagy kulcs személyi sérülést okozhat.
- e Ne becsülje túl a képességeit. Mindig ügyeljen a lábak megfelelő megtámasztására és az egyensúlyra. Ez váratlan helyzetekben elősegíti az elektromos szerszám jobb irányítását.
- f Viseljen megfelelő ruházatot. Ne viseljen laza ruházatot vagy ékszert. Tartsa távol a haját, a ruháját és a kesztyűjét a mozgó részekről. A laza ruhák, az ékszerek vagy a hosszú haj beleakadhatnak a mozgó alkatrészekbe.
- g Ha a készülék rendelkezik porelszívó és -gyűjtő berendezésekhez való csatlakozásokkal, győződjön meg azok megfelelő csatlakoztatásáról és használatáról. A porgyűjtő használata képes csökkenteni a porral kapcsolatos veszélyeket.
- h Ne engedje, hogy az eszközök gyakori használatából származó melegség miatt önelégültté váljon, és figyelmen kívül hagyja a szerszámra vonatkozó biztonsági alapelveket. A gondatlanul végzett tevékenység akár a másodperc törtrésze alatt súlyos sérülést okozhat.
- ## 4 Az elektromos szerszám használata és ápolása
- a Ne erőltesse az elektromos szerszámot. Az alkalmazásnak megfelelő elektromos szerszámot használjon. A megfelelő elektromos szerszám jobban és biztonságosabban végzi el a munkát, olyan sebességgel, amilyenre tervezték.
- b Ne használja az elektromos szerszámot, ha a kapcsolóval nem kapcsolható be és ki. A kapcsolóval nem vezérelhető elektromos szerszám veszélyes, és meg kell javítani.
- c Először húzza ki a csatlakozódugót az áramforrásból és/vagy az akkuegységet az elektromos szerszámából, mielőtt bármilyen beállítást végezne, tartozékok cserélné vagy elektromos szerszámokat tárolna. Az ilyen megelőző biztonsági intézkedések csökkentik az elektromos szerszám véletlen elindításának kockázatát.
- d A használaton kívüli elektromos szerszámokat gyermekek elől elzárva tárolja, és ne engedje, hogy az elektromos szerszámot vagy ezen utasításokat nem ismerő személyek kezeljék az elektromos szerszámot. Az elektromos szerszámok veszélyesek tapasztalatlan használók kezében.
- e Ügyeljen az elektromos szerszámok karbantartására. Ellenőrizze a mozgó alkatrészek helyzetlen beigazítását vagy beragadását, a törött alkatrészeket és minden egyéb olyan körülményt, amely befolyásolhatja az elektromos szerszám működését. Ha az elektromos szerszám megsérül, használat előtt javíttassa meg. Sok balesetet a rosszul karbantartott elektromos szerszámok okoznak.
- f A vágószerszámokat tartsa élesen és tiszta állapotban. Az éles vágóélekkel rendelkező, megfelelően karbantartott vágószerszámok kisebb

valószínűséggel ragadnak be, és könnyebben kezelhetők.

- g **Az elektromos szerszámot, a tartozékokat és a szerszámbitéket stb. a jelen utasításoknak megfelelően használja, figyelembe véve a munkakörülményeket és az elvégzendő munkát.** Az elektromos szerszám rendeltetésétől eltérő tevékenységekhez való használata veszélyes helyzetet eredményezhet.
- h **A fogantyúkat és a fogófelületeket tartsa szárazon, tisztán ill. olaj- és zsírmentes állapotban.** A csúszós fogantyúk és fogófelületek nem teszik lehetővé a szerszám biztonságos kezelését és vezérlését váratlan helyzetekben.
- 5 **Akkumulátoros szerszám használata és karbantartása**
- a **A töltést csak a gyártó által meghatározott töltőgéppel végezze.** Egy bizonyos típusú akkumulátorhoz való töltőgép tűzveszélyt okozhat, ha egy másik akkumulátorhoz használják.
- b **Az elektromos szerszámokat csak a kifejezetten erre a célra tervezett akkuegységekkel használja.** Bármely más akkuegység használata sérülést és tüzet okozhat.
- c **Ha az akkuegység nincs használatban, tartsa távol más fémtárgyaktól, például gemkapcsoktól, érméktől, kulcsoktól, szögektől, csavaroktól vagy más apró fémtárgyaktól, amelyek képesek kapcsolatot létrehozni az érintkezők között.** A töltőérintkezők rövidre zárása égési sérülést vagy tüzet okozhat.
- d **Nem rendeltetészerű körülmények között folyadék szivároghat az akkumulátorból; kerülje a megérintést.** Véletlen érintés esetén öblítse le vízzel a felületet. Ha folyadék kerül a szemébe, kérjen orvosi segítséget. Az akkumulátorból szivárgó folyadék irritációt vagy égési sérülést okozhat.
- e **Ne használjon sérült vagy módosított akkuegységet vagy szerszámot.** A sérült vagy módosított akkuegységek kiszámíthatatlan viselkedést mutathatnak, amely tüzet, robbanást vagy sérülésveszélyt okozhat.
- f **Ne tegye ki az akkuegységet vagy a szerszámot tűznek vagy túl magas hőmérsékletnek.** A tűznek vagy 130 °C feletti hőmérsékletnek való kitettség robbanást okozhat.
- g **Tartsa be a töltésre vonatkozó összes utasítást, és ne töltsen az akkuegységet vagy a szerszámot az utasításokban megadott hőmérséklet-tartományon kívül.** A szakszerűtlen vagy a megadott hőmérséklet-tartományon kívüli töltés károsíthatja az akkumulátort, és növelheti a tűzveszély kockázatát.
- 6 **Szerviz**
- a **Az elektromos szerszám szervizelését szakképzett karbantartó személyettel végeztesse és csak azonos cserealkatrészeket használjon.** Ez biztosítja az elektromos szerszám biztonságának fenntartását.
- b **Soha ne szervizeljen sérült akkuegységeket.** Az akkuegységek szervizelését csak a gyártó vagy a hivatalos szervizek végezhetik.

Az akkumulátoros fű- és sövényvágó biztonságos használata

⚠ VESZÉLY. Súlyos sérülések veszélye áll fenn, ha a vágókés a forgómozgás hatására tárgyakat

repít ki a készülékből, vagy drót vagy zsinór akad a vágószerzámba. Használat előtt vizsgálja meg alaposan a munkaterületet, hogy vannak-e tárgyak, pl.: kövek, botok, fémtárgyak, drót, csontok vagy játékok, és távolítsa el azokat.

⚠ FIGYELMEZTETÉS. Ez a készülék nem csökkent fizikai, érzékelési vagy szellemi képességű személyek, illetve tapasztalattal és/vagy ismeretekkel nem rendelkező személyek általi használatra szolgál.

• A készülék használata során tartsa távol a gyermekeket és más személyeket a munkavégzési területtől. • A készülék használata tilos, ha a kézi fogantyún lévő készülékkapcsoló nem működik megfelelően. • Sérülésveszély, a vágószerzámok tovább mozognak a motor kikapcsolása után is. • Súlyos sérülések és a készüléken keletkezett károk. Mielőtt a készüléket üzembe helyezi, győződjön meg róla, hogy a vágószerzám előírászerűen van-e felszerelve és biztonságosan van rögzítve. • Ne használja a készüléket, ha fennáll a villámcsapás veszélye. • A készüléket soha ne helyezze üzembe, ha hiányos vagy nem engedélyezett módosításokkal van felszerelve. • Soha ne használja a készüléket meghibásodott védőberendezésekkel vagy a felszerelt biztonsági berendezések nélkül. • Baleset vagy üzemzavar esetén kapcsolja ki a készüléket, és távolítsa el az akkuegységet. A készüléket csak akkor szabad ismét üzembe helyezni, ha azt egy felhatalmazással rendelkező ügyfélszolgálat ellenőrízte.

⚠ VIGYÁZAT. Ismerkedjen meg a kezelőlelmekekkel és a készülék szabályszerű használatával.

• Sérülésveszély, ha a láza ruházatot, haját vagy ékszerét a készülék mozgó alkatrészei elkapják. Ruházatát és ékszereit tartsa távol a gép mozgó részeitől. A hosszú haját hátul kösse össze. • Rossz időjárási viszonyok mellett fokozott a balesetveszély. A készülék csak biztonságos munkavégzés biztosítása mellett használható. • A készülék által okozott zaj korlátozhatja a hangérzékelési képességet, ezért ügyeljen a közelében és a munkaterületen felmerülő esetleges veszélyekre. • Sérülésveszély. A készülék használata során mindig viseljen védőszemüveget, stabil lábbelit és megfelelő ruházatot.

FIGYELEM. A készülék kezelője felelős a más személyekkel vagy azok tulajdonával történő balesetekért. • A készüléket kizárólag a 0°C - 40°C hőmérséklettartományban üzemeltesse. • Az akkumulátort kizárólag 0°C - 40°C környezeti hőmérséklettel rendelkező helyen tárolja.

A sövényvágóra vonatkozó biztonsági utasítások

- A sövényvágó használata kedvezőtlen időjárási körülmények között tilos, különösen, ha a villám-lámsveszély is fennáll. Így csökkentheti a villámcsapásveszélyt.
- A tápkábeleket és bármilyen egyéb kábelt tartson távol a vágási területtől. A tápkábeleket vagy bármilyen egyéb kábelt a sövényék vagy a brokrok elrejtik és ezeket a penge véletlenül elvághatja.
- A sövényvágót kizárólag a szigetelt fogófelületeknél fogja, mert a penge érintkezhet rejtett vezetékkel. Az „aktív” vezetékkel érintkező pengék „élesíthetik” a sövényvágó szabadon álló fémrészeit és áramütést okozhatnak.
- A pengét tartsa távol testrészeitől. Ne távolítsa el a vágott anyagot, és ne tartsa kézzel a vágandó anyagot, ha a pengék mozognak. A kapcsoló

kikapcsolása után a pengék tovább mozognak. A sövényvágó használatakor a legkisebb figyelmetlenség is súlyos személyi sérüléseket okozhat.

- Az elakadt anyag eltávolításakor vagy az egység szervizelések bizonyosodjon meg az összes kapcsoló kikapcsolt állapotáról és a reteszelő reteszelt állapotáról. A sövényvágó váratlan aktiválása az elakadt anyag eltávolításakor vagy szervizeléskor súlyos személyi sérülést okozhat.
- A sövényvágó szállításhoz használja a sövényvágó fogantyúját és bizonyosodjon meg a pengék kikapcsolásáról illetve akadályozza meg a főkapcsoló bármilyen jellegű használatát. A sövényvágó megfelelő szállítása csökkenti a véletlen indítás és a pengék okozta személyi sérülések kockázatát.
- A sövényvágó szállításakor vagy tárolásakor mindig használjon pengevédő burkolatot. A sövényvágó megfelelő kezelése csökkenti a pengék okozta személyi sérülések kockázatát.

A fűollóra vonatkozó biztonsági tudnivalók

- A fűolló használata kedvezőtlen időjárási körülmények között tilos, különösen, ha a villámlásveszély is fennáll. Így csökkentheti a villámcsapásveszélyt.
- A tápkábeleket és bármilyen egyéb kábelt tartson távol a vágási területtől. A tápkábelek vagy bármilyen egyéb kábel rejtve maradhat és ezeket a penge véletlenül elvághatja.
- A fűollót kizárólag a szigetelt fogfelfelületeknél fogja, mert a penge érintkezhet rejtve maradt vezetékkel. Az „aktív” vezetékkel érintkező pengék „élesíthetik” a fűolló szabadon álló fémrészeit és áramütést okozhatnak.
- A pengét tartsa távol testrészeitől. Ne távolítsa el a vágott anyagot, és ne tartsa kézzel a vágandó anyagot, ha a pengék tovább mozognak. A kapcsoló kikapcsolása után a pengék tovább mozognak. A fűolló használatakor a legkisebb figyelmetlenség is súlyos személyi sérüléseket okozhat.
- Az elakadt anyag eltávolításakor vagy a fűolló szervizelések bizonyosodjon meg a tápkapcsoló kikapcsolt állapotáról és a reteszelt állapotáról. A fűolló váratlan aktiválása az elakadt anyag eltávolításakor vagy szervizeléskor súlyos személyi sérülést okozhat.
- A fűolló szállításhoz használja a sövényvágó fogantyúját és bizonyosodjon meg a pengék kikapcsolásáról illetve akadályozza meg a főkapcsoló használatát. A fűolló megfelelő szállítása csökkenti a véletlen indítás és a pengék okozta személyi sérülések kockázatát.
- A fűolló szállításakor vagy tárolásakor mindig használjon pengevédő burkolatot. A fűolló megfelelő kezelése csökkenti a pengék okozta személyi sérülések kockázatát.

Kiegészítő biztonsági utasítások

- ⚠ FIGYELMEZTETÉS.** Ezt a készüléket gyerekek vagy csökkent fizikai, érzékszervi vagy szellemi képességű személyek, illetve az utasításokat nem ismerő személyek nem használhatják. Helyi rendeletek korlátozhatják a kezelő életkorát. • Kezét és lábát tartsa távol a vágási munkafelületről, főként a motor bekapcsolásakor. • Cserélje ki az elhasználtodott vagy sérült alkatrészeket, mielőtt üzembe helyezi a készüléket. • Kerülje a véletlen bekapcsolást. Győződjön meg róla,

hogy a be-/kikapcsoló az akkuegység csatlakozása előtt található, a készülék megemlése vagy hordozása előtt kikapcsolt helyzetben van. • A készüléket csak nappali fényben használja, vagy ha a megvilágítás megfelelő. • A készülékkel történő munkavégzés közben ne fusson, csak sétáljon. Gondoskodjon a szilárd, biztonságos álló helyzetről és tartsa meg az egyensúlyt, különösen lejtőkön történő munkavégzéskor. • Ellenőrizze, hogy a mozgó komponensek hibátlanul működnek-e és nem akadnak-e el, nincsenek-e eltörve vagy nincs-e rajtuk károsodás. Javítsa meg a sérült készüléket, mielőtt használja. • Ne működtesse a készüléket erőszakosan. • Kapcsolja ki a motort, vegye ki az akkumulátoregységet, és ügyeljen arra, hogy valamenyny mozgó részegység teljes mértékben leállt:

- Mielőtt elvégzi a beállításokat.
- Mielőtt őrizetlenül hagyja a készüléket.
- A készülék ellenőrzése, tisztítása vagy karbantartása előtt.
- Eltömődés eltávolítása előtt.
- Mielőtt tartozék alkatrészt cserél.
- Miután eltávolított egy idegentestet. Először ellenőrizze a készüléket sérülések tekintetében, és javítsa meg, mielőtt újraindítja a készüléket.
- Ha a készülék szokatlanul rázkódik. Először ellenőrizze a készüléket sérülések tekintetében, és javítsa meg, mielőtt újraindítja a készüléket.
- Ha megszakítja a vágási folyamatot vagy az egyik munkavégzési helyről a másikra megy, kapcsolja ki a motort.

⚠ VIGYÁZAT. Sérülésveszély, ha a laza ruházatot, haját vagy ékszerét a készülék mozgó alkatrészei elkapják. Ruházatát és ékszerét tartsa távol a gép mozgó részeitől. A hosszú haját hátul kösse össze. • Kizárólag az arra jogosult ügyfélszolgálattal végeztesse el a javítási munkákat. • A készülékkel végzett munka során viseljen hosszú, nehéz nadrágot, stabil lábbelit és megfelelő szabású kesztyűt. Ne dolgozzon meztlenül. Ne viseljen ékszert, szandált vagy rövidnadrágot.

Biztonságos karbantartás és ápolás

⚠ FIGYELMEZTETÉS. Kapcsolja ki a motort, vegye ki az akkumulátoregységet, és ügyeljen arra, hogy valamenyny mozgó részegység teljes mértékben leállt:

- a készülék tisztítása vagy karbantartása előtt.
- mielőtt alkatrészt cserél.
- Minden használat előtt kemény kefével távolítsa el a szennyeződést a vágószerszámokról, és a késvédő viszáhelyezése előtt használjon korrózió ellen védő, megfelelő olajat. A gyártó a korrózió elleni védelemre és olajozásra spray használatát javasolja. A megfelelő spray kiválasztásában kérjen segítséget az ügyfélszolgálatától. A vágóeszközöket minden használat előtt a leírt módon megolajozhatja. • Tartsa a vágószerszámokat mindig élesen és tisztán. Az éles vágószerszámok könnyebben ellenőrizhetők, nem akadnak el olyan könnyen. • Győződjön meg róla, hogy a szellőzőnyílások lerakódásmentesek. • Sérülésveszély éles vágóeszközök miatt. A késvédő eltávolításakor vagy felhelyezésekor, valamint a készülék tisztításakor és olajozásakor különös óvatossággal járjon el.

⚠ VIGYÁZAT. Sérülésveszély éles vágóeszközök miatt. A vágóeszközökkel való munkavégzés során csúszásmentes és ellenálló védőkesztyűt. • Sérülésveszély szabadon álló kések miatt. Helyezze fel a késvédőt, ha a készüléket, akárcsak rövid időre is,

nem használja. • A fogantyúkat tartsa szárazon, tisztán, valamint olaj- és kenőanyag-mentesen. • Csak a gyártó által jóváhagyott tartozékokat és pótalkatrészeket használjon. Az eredeti tartozékok és az eredeti pótalkatrészek garantálják a készülék biztonságos és zavarmentes üzemelését.

Megjegyzés • Szerviz- és karbantartási munkákat csak megfelelően képzett és szakavatott személyek végezhetnek. Javasoljuk, hogy a terméket valamelyik hivatalos szervizközpontban javíttassa.

Biztonságos szállítás és tárolás

⚠ VIGYÁZAT • A balesetek vagy sérülések megelőzése érdekében a készüléket csak felszerelt késvédővel szállítsa és tárolja. • Sérülésveszély és a készülék károsodása. Szállításkor biztosítsa a készüléket elmozdulás, illetve leesés ellen.

FIGYELEM • Szállítás vagy tárolás előtt távolítson el a készülékből minden idegen testet. • A készüléket olyan száraz és jól szellőző helyen tárolja, amelyet gyermekek nem érhetnek el. Tartsa távol a készüléket korrozíót okozó anyagoktól, mint például a kerti vegyszerektől. • Ne tárolja a készüléket külső térben.

Fennmaradó kockázatok

⚠ FIGYELMEZTETÉS

- Bizonyos kockázatok még a készülék előírt alkalmazása mellett is fennállnak. A készülék alkalmazása a következő veszélyekkel járhat:
- Sérülésveszély a vágóegységekkel való érintkezés miatt. Tartsa a vágóegységeket távol a testétől és a csípőmagasságnál alacsonyabban. Ha nem végez vágási tevékenységet, használjon késvédőt.
- A vibrációk sérüléseket okozhatnak. Minden munkához a megfelelő szerszámot és a megfelelő fogantyút használja, illetve korlátozza a munkavégzési időt és a kitettséget.
- A zaj halláskárosodást okozhat. Viseljen hallásvédelmet és korlátozza a zajterhelést.

Kockázatsökkentés

⚠ VIGYÁZAT

- A készülék hosszabb használati időtartama a kezek rezgés okozta vérellátási zavarához vezethet. Általában érvényes használati időtartamot nem lehet meghatározni, mivel az többféle tényezőtől függ:
 - Személyes hajlam a rossz vérellátásra (gyakran hideg ujjak, ujjszibbadás).
 - Alacsony környezeti hőmérséklet. Viseljen meleg kesztyűt kezei védelme érdekében.
 - Rossz vérellátás a berendezés túl erős megmarkolása miatt.
 - A szünetmentes üzemeltetés károsabb, mint a szünetek által megszakított üzem.
- A készülék rendszeres, hosszan tartó használat és a tünetek, pl. az ujjszibbadás, hideg ujjak ismételt fellépése esetén, forduljon orvoshoz.

Rendeltetésszerű alkalmazás

Az akkumulátoros fű- és sövényollót kizárólag háztartási használatra tervezték.

Az akkumulátoros fű- és sövényollót szabadtéri használatra tervezték jól szellőző környezetben.

A fűnyíró olló használatakor a készülék a fű egyszerű vágására szolgál.

A sövényolló használatakor a készüléket bokrok, sövények és cserjék egyszerű nyírására használják.

A teleszkópos nyéllal együtt a fűnyíró olló használatakor a készülék a fűszegély egyszerű vágására szolgál. Minden egyéb használat nem engedélyezett.

Környezetvédelem



A csomagolóanyag újrahasznosítható. Kérjük, környezetbarát módon semmisítse meg a csomagolást.



Az elektromos és elektronikus készülékek értékes újrahasznosítható anyagokat és gyakran olyan alkatrészeket tartalmaznak, mint az elemek, akkumulátorok vagy olaj, amelyek helytelen kezelés vagy ártalmatlanítás esetén veszélyeztethetik az egészséget és a környezetet. Ezek az alkotóelemek azonban a készülék rendeltetésszerű üzemeléséhez szükségesek. Az ezzel a szimbólummal jelölt készülékeket nem szabad a háztartási hulladékkal együtt megsemmisíteni.

Összetevőkre vonatkozó utasítások (REACH)

Az összetevőkre vonatkozó aktuális információkat itt találja: www.kaercher.de/REACH

Tartozékok és pótalkatrészek

Csak eredeti tartozékot és eredeti pótalkatrészt alkalmazzon; ezek garantálják a készülék biztonságos és zavarmentes üzemelését.

A tartozékokra és pótalkatrészekre vonatkozóan információkat itt talál: www.kaercher.com.

Szállított tartozékok

A készülékkel szállított tartozékok fel vannak tüntetve a csomagoláson. Kicsomagolásnál ellenőrizze, hogy megvan-e minden tartozék. Hiányzó tartozékok vagy szállítási sérülések esetén kérjük, értesítse a kereskedőt.

Biztonsági berendezések

⚠ VIGYÁZAT

Hiányzó vagy módosított biztonsági berendezések
A biztonsági berendezések az Ön védelmét szolgálják. A biztonsági berendezéseket ne módosítsa és ne mellezze használatukat.

Késvédő



A késvédő a fű- és sövényolló fontos biztonsági berendezése. Ne használja a késvédőt, ha az sérült, hanem haladéktalanul cserélje ki.

A BE / KI billentyű reteszelés feloldó billentyűje

A BE / KI billentyű reteszelés feloldó billentyűje blokkolja a BE / KI gombot, így megakadályozza a készülék ellenőrizetlen bekapcsolását.

Szimbólumok a készüléken

	Általános figyelmeztető jelzés.
	Üzembe helyezés előtt olvassa el a készülék, az akkumulátorcsomag és a töltőgép használati utasítását, valamint az összes biztonsági tanácsot.
	Ne tegye ki a készüléket esőzésnek vagy nedves körülményeknek.

	Vágási sérülések veszélye! Ne érintse meg a vágóéleket és a mozgó késeket. A testrészeket tartsa távol a késektől.
	A címkén feltüntetett, garantált zajszint 85 dB.

A készülék leírása

A képet lásd az ábrák oldalán

Ábra A

- ① Készülék (a GSH rövidítés németül fű- és sövényollót jelent)
- ② Töltöttségi szint kijelző
- ③ Fogantyú
- ④ Töltőcsatlakozó
- ⑤ Biztonsági kulcs
- ⑥ A BE / KI billentyű reteszelés feloldó billentyűje
- ⑦ BE / KI billentyű
- ⑧ Ollórögztítés
- ⑨ Sövényolló
- ⑩ Kioldó gomb
- ⑪ Kés
- ⑫ Töltőgép
- ⑬ Késvédő (sövényolló)
- ⑭ Késvédő (fűolló)
- ⑮ Fűolló

Teleszkópos nyél (opcionális)

Ábra B

- ① Teleszkópos nyél
- ② Fogantyú
- ③ A BE / KI billentyű reteszelés feloldó billentyűje
- ④ BE / KI billentyű
- ⑤ Reteszelés feloldó billentyű
- ⑥ Gyűjtőtálca
- ⑦ Hollandi anya

Szerelés

A késvédő felszerelése

⚠ VESZÉLY

Vágási sérülés veszélye az éles kések és a készülék véletlen bekapcsolása miatt!

Akadályozza meg a készülék véletlenszerű bekapcsolását.

A készülékkel való munkavégzés közben viseljen védőszemüveget és védőkesztyűt.

A készüléken végzett minden munka és minden szállítás előtt szerelje fel a késvédőt.

1. Tolja a késvédőt a kés fölé.

Ábra C

Fű- vagy sövényolló felszerelése

⚠ VESZÉLY

Vágási sérülés veszélye az éles kések és a készülék véletlen bekapcsolása miatt!

Akadályozza meg a készülék véletlenszerű bekapcsolását.

A készülékkel való munkavégzés közben viseljen védőszemüveget és védőkesztyűt.

A készüléken végzett minden munka és minden szállítás előtt szerelje fel a késvédőt.

1. A fű- vagy sövényollót a használat célja szerint válassza ki.
2. Szerelje fel a késvédőt, lásd a(z) *A késvédő felszerelése* fejezetet.
3. A fű- vagy sövényolló felszerelése a készülékre:

Ábra D

 - a Az ábra szerint helyezze be a fű- vagy sövényollót az ollórögztítésbe.
 - b Nyomja a fű- vagy sövényollót az ollórögztítésre, amíg hallhatóan be nem kattán.

Töltöttségi szint kijelző

A készülék bekapcsolása után megjelenik az akkumulátor töltöttségi szintje.

Ábra F

A teleszkópos nyél összeszerelése (opcionális)

A teleszkópos nyéllal még a hosszabb gyepszegéyek is kényelmesen vágathatók járás közben.

A teleszkópos nyél opcionális tartozék.

1. Lazítsa meg a hollandianyát, és kissé húzza szét a teleszkópos nyelet, lásd a(z) *Fűnyírás a teleszkópos nyélre szerelt fűollóval* fejezetet. Így könnyebb a rögzítő burkolatot a teleszkópos nyélre csúsztatni.
2. Csúsztassa a rögzítő burkolatot a teleszkópos nyélre az ábra szerint, amíg az hallhatóan a helyére nem kattán.

Ábra H

Megjegyzés

A rögzítő burkolatot a bekattanás után már nem lehet levenni a teleszkópos nyélről.

Kezelés

⚠ VESZÉLY

Vágási sérülés veszélye az éles kések és a készülék véletlen bekapcsolása miatt!

A kések súlyos vágási sérüléseket okozhatnak.

Ne nyúljon a késekhez.

A készülékkel való valamennyi munkavégzés során viseljen védőszemüveget és védőkesztyűt.

Akadályozza meg a készülék véletlenszerű bekapcsolását.

Ha a készülék túlterhelés miatt automatikusan kikapcsol, azonnal engedje fel a BE / KI billentyűt. A visszakapcsolással várjon addig, amíg a készülék ismét üzemkész állapotba nem kerül.

⚠ FIGYELMEZTETÉS

Sérülésveszély a kisodródó alkatrészek miatt!

A kések kisodorhatnak rögzítetlen tárgyakat.

Ellenőrizze a munkaterületet munka megkezdése előtt, hogy nincsenek-e rajta olyan tárgyak, amelyeket a fűnyíró elröppíthet, pl. drót, kövek, üveg.

A készülékkel való valamennyi munkavégzés során viseljen védőszemüveget védőkesztyűt és hallásvédelmet.

FIGYELEM

A kések által okozott károk ill. a kések károsodásának veszélye!

A kések kárt okozhatnak tárgyokban.

A kemény tárgyak károsíthatják a késeket.

A munka megkezdése előtt ellenőrizze hogy a munkaterületen ne legyenek ilyen tárgyak (pl. madzagok, tömlők, vezetékek, kábelek, fémrudak, drótháló) és tartson elegendő távolságot.

Gyep vágása a fűollóval

1. A fűolló felszerelését lásd a *Fű- vagy sövényolló felszerelése* fejezetben.
2. Vegye le a késvédő burkolatot.
3. Helyezze be a biztonsági kulcsot.
Ábra E
4. A készülék bekapcsolása:
Ábra I
 - a Nyomja meg és tartsa lenyomva a BE / KI billentyű reteszelés feloldó billentyűjét.
 - b Nyomja meg a BE / KI billentyűt.
A készülék beindul.
Ilyenkor elengedheti a BE / KI billentyű reteszelés feloldó billentyűjét.
A készülék leállításához engedje fel a BE / KI billentyűt.
5. A kést a talajjal párhuzamosan vezesse.
Ábra J

Fűnyírás a teleszkópos nyélre szerelt fűollóval

1. A fűolló felszerelése a készülékre, lásd a(z) *Fű- vagy sövényolló felszerelése* fejezetet.

Megjegyzés

A sövényollót biztonsági okokból nem szabad a teleszkópos nyéllal használni. A sövényolló van felszerelve, a készülék nem tolható be a rögzítő burkolatba. Ne végezzen módosításokat a sövényollón!

2. Tolja be a készüléket ütközésig az ábrán látható módon a rögzítő burkolatba.

Ábra K

Megjegyzés

Az eltávolításhoz húzza ki a készüléket a rögzítő burkolatból.

Ábra L

3. Ha pl. padkán szeretné levágni a fűvet, billentse a készüléket balra vagy jobbra:
Ábra M
 - a Húzza meg a reteszelés feloldó billentyűt a nyíl irányába és tartsa meg.
 - b Forgassa el a készüléket a rögzítő tartállyal 90°-kal balra vagy jobbra.
 - c Engedje el a reteszelés feloldó billentyűt.
A rögzítő burkolat a helyére kattan.
4. Szükség esetén állítsa be a teleszkópos nyél hosszát:

Ábra N

- a Lazítsa meg a hollandianyát.
 - b Tolja össze vagy húzza szét a teleszkópos nyelet.
 - c Húzza meg a hollandianyát.
5. Vegye le a késvédő burkolatot.
 6. Kapcsolja be a készüléket a teleszkópos nyélen található BE / KI gombbal:

Ábra O

- a Nyomja meg és tartsa lenyomva a teleszkópos nyélen lévő BE / KI billentyű reteszelés feloldó billentyűjét.

- b Nyomja meg a BE / KI billentyűt a teleszkópos nyélen.

A készülék beindul.

Ilyenkor elengedheti a BE / KI billentyű reteszelés feloldó billentyűjét.

A készülék leállításához engedje fel a BE / KI billentyűt.

Megjegyzés

Ha a készülék a teleszkópos nyélre van szerelve, a készüléken található BE / KI billentyű nem működik.

▲ VESZÉLY

Sérülésveszély a teleszkópos nyélre szerelt készülék megemlése során!

Ha a készüléket a teleszkópos nyélnél emeli meg, azt nem lehet biztonságosan mozgatni, elveszítheti az irányítást, ami vágási sérüléseket vagy zúzódásokat okozhat.

Ne emelje fel a készüléket a teleszkópos nyélnél fogva.

A készüléket kizárólag úgy irányítsa, hogy a kerek a talajon vannak.

7. Irányítsa a készüléket a teleszkópos nyéllal.

Ábra P

Ábra Q

Bokrok / sövények / cserjék vágása a sövényollóval

1. A sövényolló felszerelését lásd a *Fű- vagy sövényolló felszerelése* fejezetben.

2. A készülék bekapcsolása:

Ábra I

- a Tartsa lenyomva a BE / KI billentyű reteszelés feloldó billentyűjét.
- b Nyomja meg a BE / KI billentyűt.
A készülék beindul.
Ilyenkor elengedheti a BE / KI billentyű reteszelés feloldó billentyűjét.
A készülék leállításához engedje fel a BE / KI billentyűt.

3. Bokrok / sövények / cserjék vágását a sövényollóval végezze.

A sövény vágása során vezesse a késeket párhuzamosan a sövényvel.

Ábra R

Fű- és sövényolló cseréje

▲ VESZÉLY

Vágási sérülés veszélye az éles kések és a készülék véletlen bekapcsolása miatt!

A biztonsági kulcs behelyezése során győződjön meg róla, hogy ne nyomja meg a BE / KI billentyűt.

Akadályozza meg a készülék véletlenszerű bekapcsolását.

A készülékkel való munkavégzés közben viseljen védőszemüveget és védőkesztyűt. A készüléken végzett minden munka és minden szállítás előtt szerelje fel a késvédőt.

1. Engedje el a BE / KI billentyűt.

A készülék kikapcsol.

2. Vegye ki a biztonsági kulcsot a készülékből.

3. A pengevédő felszerelése a fű- és bokornyíró ollóra, lásd a *A késvédő felszerelése* fejezetet.

4. A fű- vagy sövényolló leszerelése a készülékről:

Ábra S

- a Egyszerre nyomja meg a két kioldógombot.
- b Vegye le a fű- vagy sövényollót az ollórögzítésről.

5. A fű- vagy sövényolló felszerelése a készülékre:

Ábra D

- Az ábra szerint helyezze be a fű- vagy sövényollót az ollórögzítésbe.
- Nyomja a fű- vagy sövényollót az ollórögzítésre, amíg hallhatóan be nem kattann.

Akkumulátor töltése

- A LED ellenőrzőlámpák az akkumulátor aktuális töltöttségi szintjét jelzik.
- A teljes lemerült akkumulátor töltése során a 3 LED ellenőrzőlámpa letről felfelé, egymás után felvillan.
- 1/3 akkumulátor töltöttségi szintnél a legalsó LED tartósan világít, a két felső LED továbbra is villog.
- 2/3 akkumulátor töltöttségi szintnél a két alsó LED tartósan világít, a legfelső LED továbbra is villog.
- Az akkumulátor teljes feltöltését követően a 3 LED ellenőrzőlámpa 60 percig folyamatosan világít. Ezt követően a LD ellenőrzőlámpák kialszanak.

Ábra G

- Dugja be a töltőgépet az aljzatba.
- Illessze a töltőgépet a töltő aljzatba.

Az üzemeltetés befejezése

- Vegye ki a biztonsági kulcsot.
- Tisztítsa meg a készüléket (lásd a(z) *A készülék tisztítása* fejezetet).
- Olajozza meg a késeket, lásd a *Kések olajozása* fejezetet.
- A késvédő felszerelése, lásd a(z) *A késvédő felszerelése* fejezetet.

Shállítás

⚠ VIGYÁZAT

Sérülés és károsodás veszélye

Shállítás során ügyeljen a készülék súlyára.

- Engedje el a BE / KI billentyűt. A készülék kikapcsol.
- Vegye ki a biztonsági kulcsot a készülékből.
- A késvédő felszerelése, lásd a(z) *A késvédő felszerelése* fejezetet.
- A fű- vagy sövényolló leszerelése a készülékről, lásd a *Fű- és sövényolló cseréje* fejezetet.
- A járművel végzett shállítás előtt úgy kell elhelyezni vagy rögzíteni a készüléket és a tartozékokat, hogy azok gyorsítás, fékezés, kanyarodás vagy baleset esetén ne csúszsának el, illetve ne sodródjanak ki.

Raktározás

- Engedje el a BE / KI billentyűt. A készülék kikapcsol.
- Vegye ki a biztonsági kulcsot a készülékből.
- A készülék tisztítása, lásd a(z) *A készülék tisztítása* fejezetet.
- Szerelje fel a késvédőt, lásd a(z) *A késvédő felszerelése* fejezetet.

⚠ VIGYÁZAT

A súly figyelmen kívül hagyása

Sérülés és károsodás veszélye

Raktározás során ügyeljen a készülék súlyára.

FIGYELEM

Károsodás veszélye a nem megfelelő tárolás miatt!
A nem megfelelő tárolás károsíthatja a készüléket.

A készüléket száraz, jól szellőztetett beltéri helyen tárolja.

Ne tegye ki a készüléket hosszabb ideig közvetlen napfénynek.

Tartsa távol a készüléket a korrozív anyagoktól, például kerti vegyszerektől és jégmentesítő sóktól.

- Tárolja a készüléket száraz, jól szellőztetett beltéri helyen.

Ápolás és karbantartás

⚠ VESZÉLY

Vágási sérülés veszélye az éles kések és a készülék véletlen bekapcsolása miatt!

A készüléken végzett mindennemű munkavégzés előtt vegye ki az biztonsági kulcsot a készülékből!

Győződjön meg róla, hogy a BE / KI billentyű nincs benyomva.

Akadályozza meg a készülék véletlenszerű bekapcsolását.

A készülékkel való munkavégzés közben viseljen védőszemüveget és védőkesztyűt.

A készüléken végzett minden munka és minden shállítás előtt szerelje fel a késvédőt.

A készülék tisztítása

FIGYELEM

Károsodás veszélye a nem megfelelő tisztítás miatt!

Csak nedves kendővel és kéziszeprűvel tisztítsa a készüléket.

Ne használjon oldószertartalmú tisztítószereket.

A készüléket ne merítse vízbe vagy más folyadékba.

Ne tisztítsa a készüléket tömlőből érkező vagy magasnyomású vízszaggal.

- Engedje el a BE / KI billentyűt. A készülék kikapcsol.
- Vegye ki a biztonsági kulcsot a készülékből.
- Távolítsa el a maradék vágott anyagot egy kézi seprűvel.

Ábra T

- A késekre ragadt gyantát pl. RM 769 Kärcher általános folteltávolítóval távolítsa el.
- A fű- vagy sövényolló kesének megolajozását lásd a *Kések olajozása* fejezetben.
- A késvédő felszerelése, lásd a(z) *A késvédő felszerelése* fejezetet.
- Szükség esetén nedves ronggyal törölje le a készüléket.

Megjegyzés

Hasonló módon tisztítsa meg az opcionális teleszkópos nyelet is.

Kések olajozása

Megjegyzés

A kes minőség megtartásához és az optimális vágási eredményhez minden használat után vigyen fel egy kevés olajpermetet vagy vékony rétegben folyékony gép-olajat a fű- és sövényolló pengéire.

- Engedje el a BE / KI billentyűt. A készülék kikapcsol.
- Vegye ki a biztonsági kulcsot a készülékből.
- A készülék tisztítása, lásd a(z) *A készülék tisztítása* fejezetet.
- Helyezze a készüléket vízszintes, sima és olajálló alapra.

Ábra U

- Vigyen fel vékony rétegben olajat a fű- és sövényolló kesére.
- Kapcsolja be a készüléket, és működtesse rövid ideig.
- A késvédő felszerelése, lásd a(z) *A késvédő felszerelése* fejezetet.

8. Tisztítsa meg az alapot, és az olajmaradékok környezetbarát módon és a helyi előírásoknak megfelelően ártalmatlanítsa.

Üzemzavarok elhárítása

Az üzemzavarok gyakran egyszerű okokra vezethetők vissza, amelyeket az alábbi áttekintés segítségével a kezelő maga is könnyen elháríthat. Kétség esetén vagy az itt meg nem nevezett üzemzavarok esetén, kérjük, forduljon a felhatalmazott ügyfélszolgálathoz.

A használati idő előrehaladtával az akkumulátoregység kapacitása még megfelelő ápolás mellett is csökken, így már teljesen feltöltött állapotban sem éri el a teljes üzemidőt. Ez nem hiba.

Hiba	Ok	Elhárítás
A készülék nem működik.	A biztonsági kulcs nincs rendesen behelyezve a készülékbe.	1. Nyomja a biztonsági kulcsot a készüléken lévő rögzítésbe, amíg az hallhatóan benem kattán.
	Az akkumulátor töltöttségi szintje túl alacsony.	1. Az akkumulátor töltése, lásd a(z) <i>Akkumulátor töltése</i> fejezetet.
	Az akkumulátor túlmelegedett.	1. Hagyja az akkumulátort lehűlni. Megjegyzés <i>Az akkumulátor nagyon meleg lehet.</i> 2. Ne állítsa a készüléket napra.
	Az akkumulátor vagy a töltőgép meghibásodott.	1. Cserélje ki az akkumulátort vagy a töltőgépet, lásd a(z) <i>Rendeltetéseszerű alkalmazás</i> fejezetet.
A készülék üzem közben leáll	A készülék túlmelegedett	1. Hagyja abba a munkát és hagyja a készüléket lehűlni.

Hibakódok és hibaleírások

Töltöttségi szint kijelző	Hibaleírás	Hibaelhárítás
Egy LED lassan villog, és a motor kikapcsolt.	Az akkumulátor teljesen ki van sülteve.	1 Töltse fel az akkumulátort, lásd a(z) <i>Akkumulátor töltése</i> fejezetet.
Minden LED 2 x villog 2 másodpercenként, és a motor kikapcsolt.	A kések blokkolt állapotban vannak vagy szennyezettek.	1 Engedje el a BE / KI billentyűt. 2 Ellenőrizze, hogy nincsenek-e kemény idegen tárgyak a kések között, és szükség esetén távolítsa el őket. 3 Tisztítsa meg és olajozza meg a késeket, lásd a <i>A készülék tisztítása</i> fejezetet.
	Bekapcsolt a motor hőmérsékletvédelmi funkciója.	1 Hagyja lehűlni a készüléket. A készüléket csak az előírt hőmérsékleti tartományon belül használja és tárolja.
Minden LED 2 másodpercenként 5 x villog.	Bekapcsolt az akkumulátor hőmérsékletvédelmi funkciója.	1 Engedje el a BE / KI billentyűt. 2 Hagyja lehűlni / felmelegedni a készüléket. A készüléket csak az előírt hőmérsékleti tartományon belül használja és tárolja. 3 Ha a hiba továbbra is fennáll, forduljon a kereskedőjéhez vagy egy hivatalos ügyfélszolgálathoz.

Garancia

Minden országban az illetékes értékesítőnk által biztosított garanciális feltételek érvényesek. Amennyiben a garanciaidőn belül a készüléknél hibák merülnek fel, azokat díjmentesen orvosoljuk, ha az adott hibák anyag-, illetve gyártási hibák. Garanciális esetben kérjük, a számlával együtt forduljon forgalmazójához vagy a legközelebbi, arra jogosult ügyfélszolgálati irodához. (A cím a hátoldalon található)

Műszaki adatok

A készülék teljesítményre vonatkozó adatai

Névleges feszültség	V	3,6
Üresjárat fordulatszám	/min	1050
Fűnyíró olló vágási szélesség	mm	80
Sövényolló vágási hossz	mm	110
Sövényolló késtávolság	mm	8
Az EN 62841-1, EN 62841-4-5 szerint számított értékek: Grass shears		
Kéz-kar-vibrációs érték	m/s ²	2,6
Bizonytalansági paraméter K	m/s ²	1,5

Zajszint L_{pA}	dB(A)	72
Bizonytalansági paraméter K_{pA}	dB(A)	3
L zajteljesítményszint L_{WA}	dB(A)	81
Bizonytalansági paraméter K_{pA}	dB(A)	3

Az EN 62841-1, EN 62841-4-2 szerint számított értékek: Shrub shears

Kéz-kar-vibrációs érték	m/s^2	2,7
Bizonytalansági paraméter K	m/s^2	1,5
Zajszint L_{pA}	dB(A)	74
Bizonytalansági paraméter K_{pA}	dB(A)	3
Garantált zajteljesítményszint,	dB(A)	85

L_{WA}

Méreték és súlyok

Tömeg fűnyíró ollóval	kg	0,64
Súly sövényollóval	kg	0,69
Hosszúság x szélesség x magasság (fűnyíró ollóval, akkumulátorcsomag nélkül, késvédő nélkül)	mm	306 x 83 x 132
Hosszúság x szélesség x magasság (sövényollóval, akkumulátorcsomag nélkül, késvédő nélkül)	mm	392 x 81 x 132

A műszaki változtatások jogát fenntartjuk.

Vibrációs érték

⚠ FIGYELMEZTETÉS

A közölt vibrációs érték mérése standard vizsgálati eljárás alapján történt, és a készülékek összehasonlítására használható.

A közölt vibrációs érték felhasználható a terhelési érték előzetes meghatározására.

A készülék használati módjától függően a lengési érték a készülék pillanatnyi használat során eltérhet a megadott teljes értéktől.

A tényleges használati körülmények szerinti terhelés felmérése alapján tegyen óvintézkedéseket önmaga megvédése érdekében. Tartsa be az üzemi ciklus valamennyi elemét, például az üzemidőkön túlmenően ügyeljen a készülék kikapcsolt és üzemen kívüli állapotban töltött idejére is.

EU-megfeleléségi nyilatkozat

Ezúton kijelentjük, hogy az alább megjelölt gép tervezése és felépítése alapján, valamint az általunk forgalomba hozott kivitelben megfelel a vonatkozó EU-irányelvek alapvető biztonsági és egészségügyi követelményeinek. A gépen végzett, de velünk nem egyeztetett módosítás esetén jelen nyilatkozat érvényét veszti.

Termék: Akkumulátoros fű- és sövényolló

Típus: GSH 2 Plus

Vonatkozó EU-irányelvek

2006/42/EK (+2009/127/EK)

2014/30/EU

2000/14/EK (+2005/88/EK)

2011/65/EU

Alkalmazott harmonizált szabványok

EN 55014-1: 2017 + A1: 2020

EN 55014-2: 1997+A1: 2001+A2: 2008

EN 62841-1:2015+A11

EN 62841-4-2:2019+A1+A11

EN 62841-4-5:2021+A11

EN IEC 63000: 2018

Alkalmazott megfelelőségértékelési eljárások

2000/14/EK és módosítása: 2005/88/EK: V. melléklet (csak sövénykészel együtt szállított eszköznél)

Zajteljesítményszint dB(A)

Mért: 81,1

Szavatolt: 85

Az aláírók a cégvezetőség megbízásából és teljes körű meghatalmazásával járnak el.



H. Jenner

Chairman of the Board of Management



S. Reiser

Manager Regulatory Affairs & Certification

Dokumentációs meghatalmazott:

S. Reiser

Alfred Kärcher SE & Co. KG

Alfred-Kärcher-Str. 28 - 40

71364 Winnenden (Németország)

Tel.: +49 7195 14-0

Fax: +49 7195 14-2212

Winnenden, 2023/06/01

Obsah

Bezpečnostní pokyny	144
Použití v souladu s určením	148
Ochrana životního prostředí	148
Příslušenství a náhradní díly	148
Rozsah dodávky	148
Bezpečnostní mechanismy	148
Symbyly na přístroji	148
Popis přístroje	149
Montáž	149
Obsluha	149
Přeprava	151
Skladování	151
Péče a údržba	151
Nápověda při poruchách	152
Závuka	152
Technické údaje	152
EU prohlášení o shodě	153

Bezpečnostní pokyny



Před prvním použitím přístroje si přečtete tento překlad původního návodu k používání a bezpečnostních pokynů a také překlad původních návodů k používání a

bezpečnostních pokynů přiložený k akumulátorovému bloku a nabíječe.

Řiďte se jejich obsahem.

Všechny návody k použití uschovejte pro pozdější použití nebo pro další majitele.

Kromě pokynů v návodech k použití musíte dodržovat všeobecné zákonné bezpečnostní předpisy a předpisy pro prevenci úrazů.

Stupně nebezpečí

⚠ NEBEZPEČÍ

- *Upozornění na bezprostředně hrozící nebezpečí, které vede k těžkým úrazům nebo usmrcení.*

⚠ VAROVÁNÍ

- Upozornění na možnou nebezpečnou situaci, která může vést k těžkým úrazům nebo usmrcení.

⚠ UPOZORNĚNÍ

- Upozornění na možnou nebezpečnou situaci, která může vést k lehkým úrazům.

POZOR

- Upozornění na možnou nebezpečnou situaci, která může vést ke vzniku věcných škod.

Všeobecné bezpečnostní pokyny pro elektrické nářadí

⚠ VAROVÁNÍ

- **Přečtěte si všechna bezpečnostní upozornění, pokyny, ilustrace a specifikace dodané s tímto elektrickým nářadím.**

Nedodržení všech níže uvedených pokynů může mít za následek úraz elektrickým proudem, požár a/nebo zranění. **Všechna varování a pokyny si uschovejte pro budoucí použití.**

Pojem „elektrické nářadí“ ve výstražných pokynech se vztahuje na vaše elektrické nářadí napájené ze sítě (kabelové) nebo akumulátorové (bez kabelové) elektrické nářadí.

1 Bezpečnost v pracovním prostoru

- Udržujte pracovní prostor čistý a dobře osvětlený.** Nečisté nebo tmavé oblasti mohou způsobit nehody.
- Nepoužívejte elektrické nářadí ve výbušném prostředí, například v přítomnosti hořlavých kapalin, plynů nebo prachu.** Elektrické nářadí vytváří jiskry, které mohou zapálit prach nebo výpar.
- Při práci s elektrickým nářadím udržujte děti a přihlížející osoby v bezpečné vzdálenosti.** Rozptýlení může způsobit ztrátu kontroly.

2 Elektrická bezpečnost

- Zástrčky elektrického nářadí musí odpovídat zásuvce. Zástrčku nikdy žádným způsobem neupravujte. Nepoužívejte žádné zástrčky adaptéru s uzemněným elektrickým nářadím.** Neupravené zástrčky a příslušné zásuvky snižují riziko úrazu elektrickým proudem.
- Zabraňte kontaktu těla s uzemněnými povrchy, jako jsou trubky, radiátory a chladničky.** Existuje zvýšené riziko úrazu elektrickým proudem, pokud je vaše tělo uzemněno.
- Nevystavujte elektrické nářadí dešti nebo mokřým podmínkám.** Vniknutí vody do elektrického nářadí zvýší riziko úrazu elektrickým proudem.
- Nepoužívejte kabel v rozporu s určením. Nikdy nepoužívejte kabel pro přenášení, tahání nebo odpojování elektrického nářadí. Chraňte kabel před teplem, olejem, ostrými hranami nebo pohyblivými částmi. Poškozené nebo zamotané kabely zvyšují riziko úrazu elektrickým proudem.**
- Při práci s elektrickým nářadím venku použijte prodlužovací kabel vhodný pro venkovní použití. Použití kabelu vhodného pro venkovní použití snižuje riziko úrazu elektrickým proudem.**
- Pokud je obsluha elektrického nářadí na vlhkém místě nevyhnutelná, použijte zdroj**

chráněný proti zbytkovému proudu (RCD).

Použití RCD snižuje riziko úrazu elektrickým proudem.

3 Osobní bezpečnost

- Při práci s elektrickým nářadím buďte ve střehu, sledujte, co děláte, a používejte zdravý rozum. Nepoužívejte elektrické nářadí, pokud jste unaveni nebo pod vlivem drog, alkoholu nebo léků.** Chvilice nepozornosti při používání elektrického nářadí může způsobit vážné zranění.
 - Používejte osobní ochranné prostředky. Vždy používejte ochranu očí. Ochranné prostředky, jako je protiprachová maska, protiskluzová bezpečnostní obuv, přilba nebo ochrana sluchu, používané pro vhodné podmínky, snižují zranění osob.**
 - Zabraňte neúmyslnému spuštění. Před připojením k napájecímu zdroji a/nebo akumulátoru, zvednutím nebo přenášením nářadí se ujistěte, že je spínač ve vypnuté poloze. Přenášení elektrického nářadí s prstem na spínači nebo napájení elektrického nářadí, které má spínač zapnutý, má za následek nehody.**
 - Před zapnutím elektrického nářadí vyjměte nastavovací klíč či montážní klíč. Montážní klíč nebo klíč ponechaný na otáčející se části elektrického nářadí může způsobit zranění osob.**
 - Nepřeceňujte se. Udržujte stabilitu a rovnováhu po celou dobu. To umožňuje lepší kontrolu nad elektrickým nářadím v neočekávaných situacích.**
 - Oblékněte se správně. Nenoste volné oblečení nebo šperky. Chraňte své vlasy, oblečení a rukavice před pohyblivými částmi. Volné oblečení, šperky nebo dlouhé vlasy mohou být zachyceny v pohyblivých částech.**
 - Pokud jsou k dispozici zařízení pro připojení zařízení pro odsávání a sběr prachu, ujistěte se, že jsou připojena a správně používána. Použití sběru prachu může snížit nebezpečí související s prachem.**
 - Nedovoľte, aby vám znalosti získané častým používáním nářadí umožnily, abyste se stali spokojenými a ignorovali zásady bezpečnosti nástrojů. Nedbalá akce může způsobit vážné zranění během zlomku sekundy.**
- 4 Použití a péče o elektrické nářadí
- Elektrické nářadí nepoužívejte silou. Použijte správné elektrické nářadí pro vaši aplikaci. Správné elektrické nářadí bude dělat práci lépe a bezpečněji rychleji, pro kterou bylo navrženo.**
 - Nepoužívejte elektrické nářadí, pokud je spínač nezapíná a nevypiná. Jakékoli elektrické nářadí, které nelze ovládat spínačem, je nebezpečné a musí být opraveno.**
 - Před prováděním jakýchkoli úprav, výměnou příslušenství nebo skladováním elektrického nářadí odpojte zástrčku od zdroje napájení a/ nebo akumulátor od elektrického nářadí. Taková preventivní bezpečnostní opatření snižují riziko náhodného spuštění elektrického nářadí.**
 - Nečinné elektrické nářadí skladujte mimo dosah dětí a nedovoľte osobám, které nejsou obezřetné s elektrickým nářadím nebo s těmito pokyny, aby s elektrickým nářadím**

pracovaly. Elektrické nářadí je v rukou neškolených uživatelů nebezpečné.

- e **Udržujte elektrické nářadí.** Zkontrolujte, zda nedošlo k vychýlení nebo svázání pohyblivých částí, zlomení částí a dalším okolnostem, které by mohly ovlivnit provoz elektrického nářadí. V případě poškození nechte elektrické nářadí před použitím opravit. Mnoho nehod je způsobeno špatně udržovaným elektrickým nářadím.
- f **Udržujte řezné nářadí ostré a čisté.** Řádně udržované řezné nářadí s ostrými řeznými hranami je méně náchylné k vázání a snadněji se ovládá.
- g **Používejte elektrické nářadí, příslušenství a nástroje atd. v souladu s těmito pokyny, s přihlédnutím k pracovním podmínkám a práci, která má být provedena.** Použití elektrického nářadí pro jiné než zamýšlené akce by mohlo vést k nebezpečné situaci.
- h **Rukojeti a uchopovací povrchy udržujte suché, čisté a bez oleje a mastnoty.** Kluzké rukojeti a uchopovací plochy neumožňují bezpečnou manipulaci a ovládání nářadí v neočekávaných situacích.
- 5 **Používání a péče o akumulátorové nářadí**
 - a **Nabíjejte pouze s nabíječkou určenou výrobcem.** Nabíječka, která je vhodná pro jeden typ akumulátoru, může při použití s jiným akumulátorem způsobit riziko požáru.
 - b **Elektrické nářadí používejte pouze se speciálně určenými akumulátorovými bloky.** Použití jiných akumulátorových bloků může způsobit riziko zranění a požáru.
 - c **Pokud akumulátorový blok nepoužíváte, uchovávejte jej mimo dosah jiných kovových předmětů, jako jsou kancelářské sponky, mince, klíče, hřebíky, šrouby nebo jiné malé kovové předměty, které mohou vytvořit spojení z jedné svorky do druhé.** Zkratování svorek akumulátoru může způsobit popáleniny nebo požár.
 - d **Za nevhodných podmínek může kapalina z akumulátoru vytect; vyvarujte se kontaktu.** Pokud dojde k náhodnému kontaktu, opláchněte místo kontaktu vodou. Pokud se kapalina dostane do očí, vyhledejte lékařskou pomoc. Kapalina vyteká z akumulátoru může způsobit podráždění nebo popáleniny.
 - e **Nepoužívejte akumulátorový blok nebo nářadí, které je poškozené nebo upravené.** Poškozené nebo upravené akumulátory mohou vykazovat nepředvídatelné chování vedoucí k požáru, výbuchu nebo riziku zranění.
 - f **Nevystavujte akumulátorový blok nebo nářadí ohni nebo nadměrné teplotě.** Vystavení ohni nebo teplotě nad 130 °C může způsobit výbuch.
 - g **Dodržujte všechny pokyny pro nabíjení a nenabíjejte akumulátor nebo nářadí mimo teplotní rozsah uvedený v pokynech.** Nesprávné nabíjení nebo při teplotách mimo stanovený rozsah může poškodit akumulátor a zvýšit riziko požáru.
- 6 **Servis (údržba)**
 - a **Nechte své elektrické nářadí opravit kvalifikovaným opravářem, který používá**

pouze identické náhradní díly. Tím bude zajištěna bezpečnost elektrického nářadí.

- b **Nikdy neopravujte poškozené akumulátorové bloky.** Servis akumulátorových bloků smí provádět pouze výrobce nebo autorizovaný poskytovatel servisu.

Bezpečný provoz akumulátorových nůžek na trávu a keře

⚠ NEBEZPEČÍ. Může dojít k vážnému zranění, budou-li řezným nožem vymrštnuty předměty nebo se v řezném nástroji zachytí drát nebo provaz (kabel). Před použitím důkladně prohleďte pracovní plochu a odstraňte z ní předměty, jako jsou kameny, tyče, kov, dráty, kosti nebo hračky.

⚠ VAROVÁNÍ. Přístroj není určen k tomu, aby jej používaly osoby s omezenými tělesnými, smyslovými či duševními schopnostmi nebo s nedostatkem zkušeností a/nebo vědomostí. ● Během používání přístroje udržte děti a ostatní osoby mimo pracovní oblast. ● Nikdy nepoužívejte přístroj, pokud spínač zapnutí / vypnutí na rukojeti správně nezapíná nebo nevypíná. ● Nebezpečí poranění, řezné nástroje (žací ústrojí) se otáčejí ještě dále (dobíhají) i poté, co jste vypnuli motor. ● Těžké úrazy a poškození přístroje. Ujistěte se, že je řezný nástroj řádně namontovaný a upevněný předtím, než uvedete přístroj do provozu. ● Nepoužívejte přístroj, pokud hrozí nebezpečí blesku. ● Nikdy neuvádějte do provozu přístroj, který je neúplný nebo vybavený neoprávněnými úpravami. ● Nikdy nepoužívejte přístroj s vadným ochranným zařízením nebo bez namontovaného bezpečnostního zařízení. ● V případě poruchy nebo nehody přístroj vypněte a vyjměte akupack. Přístroj smíte znovu uvést do provozu teprve tehdy, když ho zkontroloval autorizovaný zákazník servis.

⚠ UPOZORNĚNÍ. Seznamte se s ovládacími prvky a správným používáním přístroje. ● Nebezpečí poranění, pokud se do pohyblivých částí přístroje zachytí volné oblečení, vlasy nebo šperky. Udržujte oděv a šperky pryč z dosahu pohyblivých částí stroje. Svažte si dlouhé vlasy. ● Při špatných povětrnostních podmínkách hrozí zvýšené riziko úrazu. Přístroj používejte, jen pokud je zajištěna bezpečnost práce. ● Hluk přístroje může omezovat vaši schopnost slyšet, dávejte proto pozor na možná nebezpečí v blízkosti a v pracovní oblasti. ● Nebezpečí zranění. Noste vždy ochranné brýle, pevnou obuv a vhodný oděv, když používáte přístroj.

POZOR ● Osoba obsluhující přístroj je zodpovědná za zranění nebo škody při střetu s jinými osobami nebo jejich majetkem. ● Přístroj provozujte pouze při teplotách 0 °C až 40 °C. ● Přístroj skladujte na místě s teplotou mezi 0 °C a 40 °C.

Bezpečnostní pokyny týkající se nůžek na živý plot

- **Nepoužívejte nůžky na živý plot v nepříznivých povětrnostních podmínkách, zejména pokud hrozí nebezpečí blesku. Tím se snižuje riziko zásahu bleskem.**
- **Udržujte všechny napájecí kabely a šňůry mimo oblast řezu. Napájecí kabely nebo šňůry mohou být skryty v živých plotech nebo keřích a mohou být náhodně přefříznuty nožem.**
- **Nůžky na živý plot držte pouze za izolované rukojeti, protože řezací nůž může přijít do styku**

se skrytým elektrickým vedením. Řezací nože, které se dostanou do kontaktu s vedením pod napětím, mohou způsobit, že nekruté kovové části nůžek na živý plot budou také pod napětím a mohou uživatelé způsobit úraz elektrickým proudem.

- Udržujte všechny části těla mimo dosah nože. Neodstraňujte řezaný materiál ani nadržte materiál, který má být řezán, když se nože pohybují. Po vypnutí spínače se nože nadále pohybují. Chvilu nepozornosti při používání nůžek na živý plot může způsobit vážné zranění.
- Při odstraňování zadřeného materiálu nebo údržbě nůžek na živý plot zajistěte, aby všechny spínače byly ve vypnuté poloze a pojistka byla v uzamčené poloze. Neočekávané spuštění nůžek na živý plot při odstraňování zadřeného materiálu nebo údržbě může vést k vážnému zranění osob.
- Nůžky na živý plot přenášejte za rukojeť, když je nůž zastavený, a dbejte na to, aby nebyl spuštěn hlavní spínač. Správné přenášení nůžek na živý plot snižuje riziko neúmyslného spuštění a následného zranění osob v důsledku kontaktu s noží.
- Při přepravě nebo skladování nůžek na živý plot vždy používejte chránič nože. Správná manipulace s nůžkami na živý plot snižuje riziko poranění osob v důsledku kontaktu s noží.

Bezpečnostní pokyny pro nůžky na trávu

- Nepoužívejte nůžky na trávu v nepříznivých povětrnostních podmínkách, zejména pokud hrozí nebezpečí blesku. Tím se snižuje riziko zásahu bleskem.
- Udržujte všechny napájecí kabely a šňůry mimo oblast řezu. Napájecí kabely nebo šňůry mohou být skryty a mohou být náhodně přefixovány nožem.
- Nůžky na trávu držte pouze za izolované rukojeti, protože řezací nůž může přijít do styku se skrytým elektrickým vedením. Řezací nože, které se dostanou do kontaktu s vedením pod napětím, mohou způsobit, že nekruté kovové části nůžek na trávu budou také pod napětím a mohou uživatelé způsobit úraz elektrickým proudem.
- Udržujte všechny části těla mimo dosah nože. Neodstraňujte řezaný materiál ani nadržte materiál, který má být řezán, když se nože pohybují. Po vypnutí spínače se nože nadále pohybují. Chvilu nepozornosti při používání nůžek na trávu může způsobit vážné zranění.
- Při odstraňování zadřeného materiálu nebo údržbě nůžek na trávu se ujistěte, že hlavní vypínač je vypnutý a pojistka je v uzamčené poloze. Neočekávané spuštění nůžek na trávu při odstraňování zadřeného materiálu nebo údržbě může vést k vážnému zranění osob.
- Nůžky na trávu přenášejte za rukojeť, když je nůž zastavený, a dbejte na to, aby nebyl spuštěn hlavní spínač. Správné přenášení nůžek na trávu snižuje riziko neúmyslného spuštění a následného zranění osob v důsledku kontaktu s noží.
- Při přepravě nebo skladování nůžek na trávu vždy používejte chránič nože. Správná manipulace s nůžkami na trávu snižuje riziko poranění osob v důsledku kontaktu s noží.

Dodatečné bezpečnostní pokyny

⚠ VAROVÁNÍ • Přístroj není určen k tomu, aby jej používaly děti nebo osoby s omezenými tělesnými,

smyslovými či duševními schopnostmi nebo osoby, jenž nejsou seznámeny s těmito pokyny. Místní předpisy mohou omezovat věk obsluhy přístroje. • Držte ruce a nohy z dosahu pracovní plochy sekání, především když zapínáte motor. • Před uvedením zařízení do provozu vyměňte opotřebenou nebo poškozenou součásti.

- Zabraňte neúmyslnému zapnutí. Ujistěte se, že se vypínač před připojováním akupacku, před zdviháním nebo přenášením přístroje nachází ve vypnuté poloze.
- Přístroj používejte pouze za denního světla nebo při dobrém umělé osvětlení. • S přístrojem při práci neběhejte, nýbrž pouze chodte. Zaujmete pevný, bezpečný postoj a udržujte rovnováhu, zejména při práci ve svazích. • Zkontrolujte, zda pohyblivé díly fungují správně a nezasekávají se, zda nejsou díly rozbité nebo poškozené. Poškozený přístroj nechte opravit předtím, než ho začnete používat.
- Nepoužívejte při obsluze přístroje násilí. • Vypněte motor, vyjměte akupack a ujistěte se, že jsou všechny pohyblivé části zcela zastavené:
 - Než budete provádět nastavení.
 - Než necháte přístroj odstavený bez dozoru.
 - Než budete přístroj kontrolovat, čistit nebo na něm provádět údržbu.
 - Než budete odstraňovat zablokování.
 - Než budete vyměňovat díly příslušenství.
 - Poté, kdy jste zachytili cizí těleso. Nejprve zkontrolujte přístroj, zda nedošlo k poškození, a případně škody opravte, než přístroj opět spustíte.
 - Když přístroj abnormálně vibruje. Nejprve zkontrolujte přístroj, zda nedošlo k poškození, a případně škody opravte, než přístroj opět spustíte.
- Vypněte motor, když přerušíte stříhání nebo přecházíte z jednoho místa na druhé.

⚠ UPOZORNĚNÍ • Nebezpečí poranění, pokud se do pohyblivých částí přístroje zachytí volné oblečení, vlasy nebo šperky. Udržujte oděv a šperky pryč z dosahu pohyblivých částí stroje. Svazte si dlouhé vlasy. • Opravy nechávejte provádět výhradně v autorizovaném servisu. • Při práci s přístrojem noste dlouhé těžké kalhoty, pevnou obuv a dobře padnoucí rukavice. Nepracujte bosí. Nenoste šperky, sandály nebo šortky.

Bezpečná údržba a ošetřování

⚠ VAROVÁNÍ • Vypněte motor, vyjměte akupack a ujistěte se, že jsou všechny pohyblivé části zcela zastavené:

- Než budete přístroj čistit nebo na něm provádět údržbu.
- Než budete vyměňovat díly příslušenství.
 - Po každém použití odstraňte nečistoty z řezných nástrojů pomocí tvrdého kartáče a k ochraně proti korozi naneste vhodný olej předtím, než nasadíte chránič nože zase zpět. Výrobce doporučuje používat sprej jako ochranu proti korozi a k olejení. Zepřete se u svého zákaznického servisu na vhodný typ spreje. Řezné nástroje můžete popisovaným způsobem naolejovat před každým použitím. • Řezné nástroje udržujte stále ostré a čisté. Ostré řezné nástroje se dají snáze zkontrolovat a nezablokují se tak snadno.
- Ujistěte se, že ve větracích otvorech nejsou usazeniny. • Nebezpečí poranění ostrými řeznými nástroji. Sundávání nebo nasazování chrániče nože, čištění a olejení přístroje věnujte zvláštní pozornost.

⚠ UPOZORNĚNÍ • Nebezpečí poranění o ostré řezné nástroje. Při manipulaci s řezným nástrojem

noste neklouzavé a pevné ochranné rukavice.

- Nebezpečí poranění v důsledku volně přístupných nožů. Nasazujte chránič nože, když přístroj nepoužíváte, i během krátkých pracovních přestávek.
- Udržujte rukojeti suché, čisté a neumazané olejem nebo mazivem.
- Používejte výhradně příslušenství a náhradní díly schválené výrobcem. Originální příslušenství a originální náhradní díly zaručují bezpečný a bezporuchový provoz přístroje.

Upozornění • Servisní a údržbářské práce smí provádět jen příslušně kvalifikovaný a speciálně vyškolený odborný personál. Doporučujeme posílat výrobek na opravu do autorizovaného servisního střediska.

Bezpečná přeprava a skladování

⚠ UPOZORNĚNÍ • Pro zabránění úrazům či zraněním se smí přístroj přepravovat a skladovat pouze s nasazeným chráničem nože. • Nebezpečí poranění a poškození přístroje. Při přepravě zajistěte přístroj proti pohybu nebo pádu.

POZOR • Odstraňte z přístroje všechna cizí tělesa předtím, než ho budete přepravovat nebo uskláňovat.

- Přístroj uložte na suchém a dobře větraném místě, kam nemají přístup děti. Přístroj držte z dosahu korozivních látek, jako jsou zahradní chemikálie.
- Neskládejte přístroj venku.

Zbytková rizika

⚠ VAROVÁNÍ

- I když bude přístroj používán podle předpisů, přetrvávají některá zbytková rizika. Při používání zařízení mohou vzniknout následující rizika:
- Úrazy následkem kontaktu s řeznými nástroji. Řezné nástroje držte pryč od těla a níže než je výška boků. Používejte chránič nože, když nestříháte.
- Vibrace mohou způsobit zranění. Pro každou práci použijte správný nástroj, použijte příslušné rukojeti a omezte pracovní dobu a expozici.
- Hluk může způsobit poškození sluchu. Používejte ochranu sluchu a omezte zátěž.

Snížení rizika

⚠ UPOZORNĚNÍ

- Delší doba používání přístroje může vést ke vzniku oběhových problémů u předních končetin v důsledku vibrací. Všeobecně platnou dobu používání nelze stanovit, protože ji ovlivňuje více faktorů:
- Osobní predispozice ke špatnému oběhu (často studené prsty, mravenčení v prstech)
- Nízká teplota prostředí. Používejte teplé rukavice na ochranu rukou.
- Pevným stiskem omezovaný krevní oběh.
- Nepřerušovaný provoz je škodlivější než provoz přerušovaný přestávkami.

Při pravidelném, dlouhodobém používání přístroje a při opakovaných projevech příznaků, např. mravenčení v prstech, studené prsty, vyhledejte lékaře.

Použití v souladu s určením

Akumulátorové nůžky na trávu a keře jsou určeny jen pro soukromé použití.

Akumulátorové nůžky na trávu a keře jsou určeny pro práci venku v dobře větrané oblasti.

Při použití nůžek na trávu slouží přístroj k jednoduchému stříhání trávy.

Při použití nůžek na keře přístroj slouží k jednoduchému stříhání křoví, živých plotů a keřů.

Při použití nůžek na trávu s teleskopickou násadou přístroj slouží k jednoduchému stříhání okrajů trávníku. Jakékoli jiné použití je nepřijatelné.

Ochrana životního prostředí



Obalové materiály jsou recyklovatelné. Obal prosim likvidujte ekologickým způsobem.



Elektrické a elektronické přístroje obsahují hodnotné recyklovatelné materiály a často součástí, jako baterie, akumulátory nebo olej, které mohou při chybném zacházení nebo likvidaci představovat potenciální nebezpečí pro lidské zdraví nebo pro životní prostředí. Pro řádný provoz přístroje jsou však tyto součásti nezbytné. Přístroje označené tímto symbolem se nesmí likvidovat s domovním odpadem.

Upozornění k obsaženým látkám (REACH)

Aktuální informace k obsaženým látkám naleznete na stránkách: www.kaercher.de/REACH

Příslušenství a náhradní díly

Používejte pouze originální příslušenství a náhradní díly, které Vám zaručují bezpečný a bezporuchový provoz přístroje.

Informace o příslušenství a náhradních dílech naleznete na stránkách www.kaercher.com.

Rozsah dodávky

Rozsah dodávky přístroje je vyobrazen na obalu. Při vybalení zkontrolujte úplnost obsahu. V případě chybějícího příslušenství nebo výskytu poškození při přepravě informujte prosím Vašeho prodejce.

Bezpečnostní mechanismy

⚠ UPOZORNĚNÍ

Chybějící nebo pozměněné bezpečnostní mechanismy

Bezpečnostní mechanismy slouží pro vaši ochranu. Bezpečnostní mechanismy nikdy nepozměňujte ani nepřemostujte.

Chránič nože

Chránič nože je důležitým bezpečnostním prvkem nůžek na trávu a keře. Pokud je chránič nože poškozen, nepoužívejte jej, ihned jej vyměňte.

Tlačítko na odjištění tlačítka ZAP / VYP

Tlačítko na odjištění tlačítka ZAP / VYP blokuje tlačítko ZAP / VYP a zabraňuje tak nekontrolovanému zapnutí přístroje.




Symbyly na přístroji



Obecná výstražná značka.



Před prvním použitím přístroje si přečtěte návod k použití přístroje, akumulátorového bloku a nabíječky a také všechny bezpečnostní pokyny.

	Nevyšťavujte prístroj dešti ani vlhkému prostrediu.
	Nebezpečí řezných poranění! Nedotýkejte se řezných hran nebo pohybujících se nožů. Udržujte části těla v bezpečné vzdálenosti od nožů.
	Garantovaná hladina akustického tlaku uvedená na štítku činí 85 dB.

Popis přístroje

Obrázek viz strany s obrázky
Ilustrace A

- ① Přístroj (GSH znamená Gras- und Strauchschere, tj. nůžky na trávu a keře)
- ② Indikace stavu nabití
- ③ Držadlo
- ④ Nabíjecí zdířka
- ⑤ Bezpečnostní klíč
- ⑥ Tlačítko na odjištění tlačítka ZAP / VYP
- ⑦ Tlačítko ZAP / VYP
- ⑧ Úchyt nůžek
- ⑨ Nůžky na keře:
- ⑩ Uvolňovací tlačítko
- ⑪ Nůž
- ⑫ Nabíječka
- ⑬ Chránič nože (nůžky na keře)
- ⑭ Chránič nože (nůžky na trávu)
- ⑮ Nůžky na trávu

Teleskopická násada (volitelně k dispozici)

Ilustrace B

- ① Teleskopická násada
- ② Držadlo
- ③ Tlačítko na odjištění tlačítka ZAP / VYP
- ④ Tlačítko ZAP / VYP
- ⑤ Odjišťovací šoupátko
- ⑥ Upevňovací miska
- ⑦ Převlečná matice

Montáž

Montáž chrániče nože

⚠ NEBEZPEČÍ

Nebezpečí řezných poranění o ostré nože a v případě náhodně zapnutého přístroje!
Zabraňte nechtěnému zapnutí přístroje.
U všech prací na přístroji noste ochranné brýle a ochranné rukavice.

Před jakoukoli prací na přístroji a před každou přepravou namontujte chránič nože.

1. Nasuňte chránič nože přes nůž.

Ilustrace C

Montáž nůžek na trávu nebo keře

⚠ NEBEZPEČÍ

Nebezpečí řezných poranění o ostré nože a v případě náhodně zapnutého přístroje!

Zabraňte nechtěnému zapnutí přístroje.

U všech prací na přístroji noste ochranné brýle a ochranné rukavice.

Před jakoukoli prací na přístroji a před každou přepravou namontujte chránič nože.

1. Nůžky na trávu nebo keře vyberte podle zamýšleného použití.
2. Namontujte chránič nože, viz kapitola *Montáž chrániče nože*.
3. Montáž nůžek na trávu nebo keře k přístroji:

Ilustrace D

- a Nasadte nůžky na trávu nebo keře do úchyty nůžek podle obrázku.
- b Zatláčte nůžky na trávu nebo keře do úchyty nůžek, dokud neuslyšíte zacvaknutí.

Indikace stavu nabití

Po zapnutí přístroje se zobrazí stav nabití akumulátoru.

Ilustrace F

Sestavení teleskopické násady (volitelně)

S teleskopickou násadou lze za chůze snadno zastříhnout i delší okraje trávníku.

Teleskopická násada je k dispozici jako volitelné příslušenství.

1. Povolte převlečnou matici a mírně roztáhněte teleskopickou násadu, viz kapitola *Střihání trávy nůžkami na trávu na teleskopické násadě*.
To usnadňuje nasunutí upevňovací misky na teleskopickou násadu.
2. Nasuňte upevňovací misku na teleskopickou násadu podle obrázku, dokud neuslyšíte zacvaknutí.

Ilustrace H

Upozornění

Jakmile zapadne na místo, nelze upevňovací misku z teleskopické násady vyjmout.

Obsluha

⚠ NEBEZPEČÍ

Nebezpečí řezných poranění o ostré nože a v případě náhodně zapnutého přístroje!

Nože mohou způsobit vážná řezná poranění.

Nedotýkejte se nožů.

U všech prací s přístrojem nebo na přístroji noste ochranné brýle a ochranné rukavice.

Zabraňte nechtěnému zapnutí přístroje.

Pokud se přístroj sám vypne z důvodu přetížení, okamžitě uvolněte tlačítko ZAP / VYP. Před opětovným zapnutím počkejte, až bude přístroj opět připraven k provozu.

⚠ VAROVÁNÍ

Nebezpečí poranění o odmrštěné díly!

Nože mohou odmršťovat volné části.

Před zahájením práce zkontrolujte pracovní oblast ohledně předmětů, jenž by mohly být odmrštěny, např. drát, kamínky, sklo.

U všech prací s přístrojem noste ochranné brýle, ochranné rukavice a ochranu sluchu.

POZOR

Nebezpečí poškození způsobené noži nebo pro nože!

Nože mohou poškodit předměty.

Tvrdé předměty mohou nože poškodit.

Před zahájením práce zkontrolujte pracovní prostor, zda se v něm nenacházejí předměty jako např. šňůry, hadice, vedení, kabely, kovové tyče, drátěné pletivo a dodržujte dostatečnou vzdálenost.

Stříhání trávy nůžkami na trávu

1. Namontujte nůžky na trávu, viz kapitola *Montáž nůžek na trávu nebo keře*.
2. Sejměte chránič nože.
3. Zasuňte bezpečnostní klíč.

Ilustrace E

4. Zapněte přístroj.

Ilustrace I

- a Stiskněte a podržte tlačítko na odjištění tlačítka ZAP / VYP.
 - b Stiskněte tlačítko ZAP / VYP.
Přístroj se spustí.
Tlačítko na odjištění tlačítka ZAP / VYP lze nyní uvolnit.
Chcete-li přístroj zastavit, uvolněte tlačítko ZAP / VYP.
5. Nože vedte vždy souběžně se zemí.

Ilustrace J

Stříhání trávy nůžkami na trávu na teleskopické násadě

1. Namontujte nůžky na trávu na přístroj, viz kapitola *Montáž nůžek na trávu nebo keře*.

Upozornění

Z bezpečnostních důvodů se nůžky na keře nesmí používat s teleskopickou násadou. Pokud jsou namontované nůžky na keře, nelze přístroj zasunout do upevňovací misky. Neprovádějte na nůžkách na keře žádné změny!

2. Zasuňte přístroj až na doraz do upevňovací misky.

Ilustrace K

Upozornění

Chcete-li přístroj vyjmout, vytáhněte jej z upevňovací misky.

Ilustrace L

3. Chcete-li trávu přistříhovat např. na výstupcích/schodech, otočte přístroj doleva nebo doprava:

Ilustrace M

- a Zatáhněte a podržte odjišťovací šoupátko ve směru šípky.
 - b Otočte přístrojem s upevňovací miskou o 90° doleva nebo doprava.
 - c Uvolněte tlačítko na odjištění.
Upevňovací miska zapadne na místo.
4. V případě potřeby upravte délku teleskopické násady:

Ilustrace N

- a Povolte převlečnou matici.
 - b Zasuňte teleskopickou nádsadu do sebe nebo ji roztáhněte.
 - c Utáhněte převlečnou matici.
5. Sejměte chránič nože.
 6. Zapněte přístroj tlačítkem ZAP / VYP na teleskopické násadě:

Ilustrace O

- a Stiskněte a podržte tlačítko na odjištění tlačítka ZAP / VYP na teleskopické násadě.

- b Stiskněte tlačítko ZAP / VYP na teleskopické násadě.

Přístroj se spustí.

Tlačítko na odjištění tlačítka ZAP / VYP lze nyní uvolnit.

Chcete-li přístroj zastavit, uvolněte tlačítko ZAP / VYP.

Upozornění

Pokud je přístroj namontovaný na teleskopické násadě, tlačítko ZAP / VYP na přístroji nemá žádnou funkci.

⚠ NEBEZPEČÍ

Nebezpečí poranění při zvedání přístroje pomocí teleskopické násady!

Přístroj nelze při zvedání pomocí teleskopické násady bezpečně vést, může se vymknout kontrole a způsobit řezné rány nebo modřiny.

Nezvedejte přístroj pomocí teleskopické násady.

Přístroj vedte pouze s koly na zemi.

7. Vedte přístroj pomocí teleskopické násady.

Ilustrace P

Ilustrace Q

Stříhání křoví / živých plotů / keřů pomocí nůžek na keře

1. Namontujte nůžky na keře, viz kapitola *Montáž nůžek na trávu nebo keře*.

2. Zapněte přístroj.

Ilustrace I

- a Stiskněte a podržte tlačítko na odjištění tlačítka ZAP / VYP.
 - b Stiskněte tlačítko ZAP / VYP.
Přístroj se spustí.
Tlačítko na odjištění tlačítka ZAP / VYP lze nyní uvolnit.
Chcete-li přístroj zastavit, uvolněte tlačítko ZAP / VYP.
3. Stříhejte křoví / živé ploty / keře nůžkami na keře. Při stříhání živého plotu vedte nože rovnoběžně se živým plotem.

Ilustrace R

Výměna nůžek na trávu a keře

⚠ NEBEZPEČÍ

Nebezpečí řezných poranění o ostré nože a v případě náhodně zapnutého přístroje!

Ujistěte se, že při zasouvání bezpečnostního klíče není stisknuto tlačítko ZAP / VYP.

Zabraňte nechtěnému zapnutí přístroje.

U všech prací na přístroji noste ochranné brýle a ochranné rukavice. Před jakoukoli prací na přístroji a před každou přepravou namontujte chránič nože.

1. Uvolněte tlačítko ZAP / VYP.
Přístroj se vypne.
2. Vyjměte bezpečnostní klíč z přístroje.
3. Namontujte chránič nože na trávu a keře, viz kapitola *Montáž chrániče nože*.
4. Demontáž nůžek na trávu nebo keře na přístroje:

Ilustrace S

- a Stiskněte obě uvolňovací tlačítka současně.
 - b Vyjměte nůžky na trávu nebo keře z úchytu nůžek.
5. Montáž nůžek na trávu nebo keře k přístroji:

Ilustrace D

- a Nasadte nůžky na trávu nebo keře do úchytu nůžek podle obrázku.

- b Zatláčte nůžky na trávu nebo keře do úchyty nůžek, dokud neuslyšíte zavcvaknutí.

Nabíjení akumulátoru

- LED kontrolky signalizují aktuální stav nabití akumulátoru.
- Při dobíjení úplně prázdného akumulátoru se všechny 3 LED kontrolky zdola nahoru jedna po druhé rozblíkají.
- Při 1/3 nabíjení akumulátoru svítí nejnižší LED kontrolka trvale, obě horní LED kontrolky dále blikají.
- Při 2/3 nabíjení akumulátoru svítí obě spodní LED kontrolky trvale, nejvyšší LED kontrolka dále bliká.
- Po úplném nabití akumulátoru svítí 3 LED kontrolky po dobu dalších 60 minut. Po uplynutí této doby LED kontrolky zhasnou.

Ilustrace G

1. Nabíječku zastrčte do zásuvky.
2. Nabíječku zastrčte do nabíjecí zdířky.

Ukončení provozu

1. Vytáhněte bezpečnostní klíč.
2. Vyčistěte přístroj (viz kapitolu *Čištění přístroje*).
3. Namažte nože, viz kapitola *Mazání nožů*.
4. Namontujte chránič nože, viz kapitola *Montáž chrániče nože*.

Přeprava

⚠ UPOZORNĚNÍ

Nebezpečí úrazu a poškození

Při přepravě vezměte v úvahu hmotnost stroje.

1. Uvolněte tlačítko ZAP / VYP. Přístroj se vypne.
2. Vyjměte bezpečnostní klíč z přístroje.
3. Namontujte chránič nože, viz kapitola *Montáž chrániče nože*.
4. Odmontujte z přístroje nůžky na trávu nebo keře, viz kapitola *Výměna nůžek na trávu a keře*.
5. Před přepravou přístroje a příslušenství vozidlem vše uložte nebo zajistěte tak, aby během zrychlování, brzdění, zatáčení nebo v případě nehody nic neklouzalo a nebylo vymrštno.

Skladování

1. Uvolněte tlačítko ZAP / VYP. Přístroj se vypne.
2. Vyjměte bezpečnostní klíč z přístroje.
3. Vyčistěte přístroj, viz kapitola *Čištění přístroje*.
4. Namontujte chránič nože, viz kapitola *Montáž chrániče nože*.

⚠ UPOZORNĚNÍ

Nedodržení hmotnosti

Nebezpečí úrazu a poškození

Při skladování vezměte v úvahu hmotnost přístroje.

POZOR

Nebezpečí poškození v důsledku nesprávného skladování!

Nesprávné skladování může poškodit přístroj.

Přístroj skladujte v suchém a dobře větraném vnitřním prostoru.

Nevystavujte přístroj přímému slunečnímu záření po dlouhou dobu.

Udržujte přístroj mimo dosah korozivních materiálů, jako jsou zahradní chemikálie a posypové soli.

5. Přístroj uložte v suchém a dobře větraném vnitřním prostoru.

Péče a údržba

⚠ NEBEZPEČÍ

Nebezpečí řezných poranění o ostré nože a v případě náhodné zapnutí přístroje!

Před prováděním jakýchkoli prací na přístroji z něho vyjměte bezpečnostní klíč!

Ujistěte se, že není stisknuto tlačítko ZAP / VYP.

Zabraňte nechtěnému zapnutí přístroje.

U všech prací na přístroji noste ochranné brýle a ochranné rukavice.

Před jakoukoli prací na přístroji a před každou přepravou namontujte chránič nože.

Čištění přístroje

POZOR

Nebezpečí poškození nesprávným čištěním!

Očistěte přístroj smetáčkem a vlhkým hadříkem.

Nepoužívejte čisticí prostředky obsahující rozpouštědla.

Neponořujte přístroj do vody nebo jiné kapaliny.

Nečistěte stroj proudem vody z hadice ani vysokotlakého čističe.

Neponořujte přístroj do vody nebo jiné kapaliny.

1. Uvolněte tlačítko ZAP / VYP.

Přístroj se vypne.

2. Vyjměte bezpečnostní klíč z přístroje.

3. Odězky odstraňte smetáčkem.

Ilustrace T

4. Pryskyřice na nožích odstraňte např. pomocí univerzálního odstraňovače skvrn Kärcher RM 769.

5. Namažte nože nůžek na trávu nebo keře, viz kapitola *Mazání nožů*.

6. Namontujte chránič nože, viz kapitola *Montáž chrániče nože*.

7. Přístroj otřete v případě potřeby vlhkým hadříkem.

Upozornění

Stejným způsobem vyčistěte volitelnou teleskopickou násadu.

Mazání nožů

Upozornění

Aby byla zachována kvalita nožů a optimální výsledky střihání, naneste na nože nůžek na trávu a keře po každém použití malé množství oleje ve spreji nebo řídkého strojního oleje.

1. Uvolněte tlačítko ZAP / VYP.

Přístroj se vypne.

2. Vyjměte bezpečnostní klíč z přístroje.

3. Vyčistěte přístroj, viz kapitola *Čištění přístroje*.

4. Umístěte přístroj na vodorovný, rovinný a oleji odolný povrch.

Ilustrace U

5. Naneste tenkou vrstvu oleje na nože nůžek na trávu a keře.

6. Zapněte přístroj a nechte jej krátce běžet.

7. Namontujte chránič nože, viz kapitola *Montáž chrániče nože*.

8. Vyčistěte podklad a zlikvidujte zbytky oleje způsobem šetrným k životnímu prostředí a v souladu s místními předpisy.

Nápověda při poruchách

Poruchy mají často jednoduché příčiny, které můžete sami odstranit pomocí následujícího přehledu.

V případě pochybností nebo při poruchách, které zde nejsou uvedeny, se prosím obraťte na autorizovaný zákaznický servis.

S rostoucí dobou užívání se i přes dobrou péči sníží kapacita akupacku, což znamená, že i ve stavu plného nabití nebude již dosaženo plné doby chodu. To nepředstavuje žádnou vadu.

Chyba	Příčina	Odstranění
Zařízení nefunguje.	Bezpečnostní klíč není v přístroji správně usazen.	1. Zasuňte bezpečnostní klíč do úchyty na přístroji, až slyšitelně zaskočí.
	Stav nabití akumulátoru je příliš nízký.	1. Nabijte akumulátor, viz kapitola <i>Nabíjení akumulátoru</i> .
	Akumulátor je přehřátý.	1. Nechte akumulátor vychladnout. Upozornění <i>Akumulátor může být velmi teplý.</i> 2. Přístroj nestavte na sluníčko.
	Akumulátor nebo nabíječka jsou vadné.	1. Vyměňte akumulátor nebo nabíječku, viz kapitola <i>Použití v souladu s určením</i> .
Přístroj se zastavuje během provozu.	Přístroj je přehřátý.	1. Přerušete práci a nechte přístroj vychladnout.

Chybové kódy a popisy závad

Indikace stavu nabití	Popis závady	Odstranění závady
Jedna LED dioda bliká pomalu a motor je vypnutý.	Akumulátor je plně vybitý.	1 Nabijte akumulátor, viz kapitola <i>Nabíjení akumulátoru</i> .
Všechny LED diody blikají 2x každé 2 s a motor je vypnutý.	Nože jsou zablokované nebo znečištěné.	1 Uvolněte tlačítko ZAP / VYP. 2 Zkontrolujte, zda mezi noži nejsou tvrdé cizí předměty a v případě potřeby je odstraňte. 3 Vycištěte a namažte nože, viz kapitola <i>Čištění přístroje</i> .
	Je aktivována funkce tepelné ochrany motoru.	1 Nechte přístroj vychladnout. Použijte a skladujte přístroj pouze v určeném teplotním rozsahu.
Všechny LED diody blikají 5x každé 2 s.	Je aktivována funkce tepelné ochrany akumulátoru.	1 Uvolněte tlačítko ZAP / VYP. 2 Nechte přístroj vychladnout/zahřát. Použijte a skladujte přístroj pouze v určeném teplotním rozsahu. 3 Pokud chyba přetrvává, obraťte se na svého prodejce nebo na autorizovaný zákaznický servis.

Záruka

V každé zemi platí záruční podmínky vydané naší příslušnou distribuční společností. Případné závady vašeho přístroje odstraníme bezplatně během záruční lhůty, pokud jsou zaviněny vadou materiálu nebo výrobní vadou. V případě uplatnění nároků ze záručky se prosím obraťte s dokladem o koupi na svého prodejce nebo na nejbližší autorizované pracoviště zákaznického servisu.

(Adresa viz zadní stranu)

Technické údaje

Výkonnostní údaje přístroje

Jmenovité napětí	V	3,6
Volnoběžné otáčky	/min	1050
Šířka řezu nůžek na trávu	mm	80
Délka řezu nůžek na keře	mm	110
Odstup nožů nůžek na keře	mm	8

Zjištěné hodnoty podle norem EN 62841-1 a EN 62841-4-5: Grass shears

Hodnota vibrací rukou/paží	m/s ²	2,6
Nejistota K	m/s ²	1,5
Hladina akustického tlaku L _{PA}	dB(A)	72
Nejistota K _{PA}	dB(A)	3
Hladina akustického výkonu L _{WA}	dB(A)	81
Nejistota K _{PA}	dB(A)	3

Zjištěné hodnoty podle norem EN 62841-1 a EN 62841-4-2: Shrub shears

Hodnota vibrací rukou/paží	m/s ²	2,7
Nejistota K	m/s ²	1,5
Hladina akustického tlaku L _{pA}	dB(A)	74
Nejistota K _{pA}	dB(A)	3
Hladina akustického výkonu L _{WA}	dB(A)	85

Rozměry a hmotnosti

Hmotnost s nůžkami na trávu	kg	0,64
Hmotnost s nůžkami na keře	kg	0,69
Délka x šířka x výška (s nůžkami na trávu, bez akumulátorového bloku, bez chrániče nože)	mm	306 x 83 x 132
Délka x šířka x výška (s nůžkami na keře, bez akumulátorového bloku, bez chrániče nože)	mm	392 x 81 x 132

Technické změny vyhrazeny.

Hodnota vibrací

VAROVÁNÍ

Uvedená hodnota vibrací byla naměřena standardním testovacím postupem a smí se použít k porovnávání přístrojů.

Uvedená hodnota vibrací se smí používat k předběžnému posouzení zatížení.

V závislosti na způsobu, jak se přístroj používá, se může emise kmitání během momentálního použití přístroje lišit od uvedené celkové hodnoty.

Určete opatření na vlastní ochranu na základě odhadovaného zatížení za skutečných podmínek používání. Zohledněte všechny části provozního cyklu, tj. například kromě doby provozu i časy, kdy je přístroj vypnutý a kdy je mimo provoz.

EU prohlášení o shodě

Prohlašujeme tímto, že níže uvedený stroj na základě svého provedení a druhu konstrukce, jakož i v provedení námi uváděném na trh, vyhovuje příslušným základním bezpečnostním a zdravotním požadavkům podle směrnic EU. V případě provedení námi neschválené změny stroje ztrácí toto prohlášení svoji platnost.

Výrobek: Akumulátorové nůžky na trávu a keře

Typ: GSH 2 Plus

Příslušné směrnice EU

2006/42/ES (+2009/127/ES)

2014/30/EU

2000/14/ES (+2005/88/ES)

2011/65/EU

Aplikované harmonizované normy

EN 55014-1: 2017 + A1: 2020

EN 55014-2: 1997+A1: 2001+A2: 2008

EN 62841-1:2015+A11

EN 62841-4-2:2019+A1+A11

EN 62841-4-5:2021+A11

EN IEC 63000: 2018

Použitý postup posouzení shody

2000/14/ES a změny podle 2005/88/ES Příloha V (jen s nožem na keře)

Hladina akustického výkonu dB(A)

Naměřeno: 81,1

Zaručeno: 85

Níže podepsaní jednájí z pověření a se zplnomocněním představenstva společnosti.



H. Jenner

Chairman of the Board of Management



S. Reiser

Manager Regulatory Affairs & Certification

Zmocněnec pro dokumentaci:

S. Reiser

Alfred Kärcher SE & Co. KG

Alfred-Kärcher-Str. 28 - 40

71364 Winnenden (Německo)

Tel.: +49 7195 14-0

Fax: +49 7195 14-2212

Winnenden, 2023/06/01

Kazalo

Varnostna navodila.....	153
Namenska uporaba.....	157
Zaščita okolja.....	157
Pribor in nadomestni deli.....	157
Obseg dobave.....	157
Varnostne naprave.....	157
Simboli na napravi.....	157
Opis naprave.....	157
Montaža.....	158
Upravljanje.....	158
Transport.....	159
Skladiščenje.....	160
Nega in vzdrževanje.....	160
Pomoč pri motnjah.....	160
Garancija.....	161
Tehnični podatki.....	161
Izjava EU o skladnosti.....	162

Varnostna navodila



Pred prvo uporabo naprave preberite ta originalna navodila za uporabo in varnostna navodila ter originalna navodila za uporabo in varnostna navodila, ki so priložena paketu akumulatorskih baterij in polnilniku.

ter jih upoštevajte.

Vsa navodila za uporabo shranite za poznejšo uporabo ali za naslednjega uporabnika.

Poleg napotkov v navodilih za uporabo upoštevajte tudi splošne zakonske predpise o varnosti in preprečevanju nesreč.

Stopnje nevarnosti

NEVARNOST

• Označuje neposredno nevarnost, ki lahko povzroči težke telesne poškodbe ali smrt.

OPOZORILO

• Označuje potencialno nevarno situacijo, ki lahko povzroči težke telesne poškodbe ali smrt.

PREVIDNOST

• Označuje potencialno nevarno situacijo, ki lahko povzroči lahke telesne poškodbe.

POZOR

- Označuje potencialno nevarno situacijo, ki lahko povzroči materialno škodo.

Splošna varnostna navodila za električno orodje

⚠ OPOZORILO

- **Preberite vsa varnostna opozorila, navodila, ilustracije in specifikacije, priložene temu električnemu orodju.**

Neupoštevanje vseh spodaj navedenih navodil lahko povzroči električni udar, požar in/ali hude telesne poškodbe. **Vsa opozorila in navodila shranite za kasnejšo uporabo.**

Izraz »električno orodje« v opozorilih se nanaša na (ozičeno) napravo na omrežno napajanje ali na (brezžično) napravo na baterijsko napajanje.

- 1 Varnost na delovnem območju
 - a Delovno območje naj bo čisto in dobro osvetljeno. V neurejenih in temnih območjih se hitro lahko zgodijo nesreče.
 - b Električnih orodij ne uporabljajte v eksplozivnih okoljih npr. v bližini vnetljivih tekočin, plinov ali prahu. Električna orodja proizvajajo iskre, ki lahko vnamejo prah ali hlape.
 - c Med uporabo električnega orodja ne pustite otrok in drugih ljudi v vašo bližino. Zaradi zmanjšane osredotočenosti lahko izgubite nadzor.
- 2 Električna varnost
 - a Vtiči električnih orodij se morajo prilegati vtičnicam. Vtiča nikoli in na noben način ne smete spreminjati. Z ozemljenimi električnimi orodji ne uporabljajte adapterskih vtičev. Nespremenjeni vtiči in ustrezne vtičnice zmanjšajo nevarnost udara elektrike.
 - b Izogibajte se telesnemu stiku z ozemljenimi površinami kot so cevi, radiatorji, kuhalniki in hladilniki. Če je vaše telo ozemljeno, obstaja povečano tveganje električnega udara.
 - c Električnega orodja ne izpostavljajte dežju ali vlagi. Voda v električnem orodju znatno poveča tveganje električnega udara.
 - d Kabela ne uporabljajte za neustrezne namene. Kabela nikoli ne uporabljajte za prenašanje, vleko ali izklop električnega orodja. Pazite, da kabel ne pride v stik z vročino, oljem ostrimi robovi ali gibljivimi deli. Poškodovani ali zapleteni kabli povečajo nevarnost udara elektrike.
 - e Med uporabo električnega orodja na prostem uporabljajte podaljševalni kabel, ki je primeren za zunanjo uporabo. Uporaba kabla, primerne za zunanjo uporabo, znižuje tveganje električnega udara.
 - f Če je delo z električnim orodjem v vlažnem okolju neizogibno, uporabite tokovno zaščitno stikalo (RCD). Uporaba naprave RCD zmanjša tveganje za električni udar.
- 3 Osebna varnost
 - a Med obratovanjem bodite pozorni, spremljajte potek dela in uporabljajte zdrav razum. Električnega orodja ne uporabljajte, ko ste utrujeni oz. pod vplivom drog, alkohola ali zdravil. Trenutek nepazljivosti med uporabo električnega orodja lahko povzroči hude telesne poškodbe.
 - b Uporabljajte osebno zaščitno opremo. Vedno nosite zaščitno za očmi. Če v različnih okoliščinah nosite ustrezno zaščitno opremo, kot so maska proti prahu, obutev z nehrsečim podplatom, trdno pokrivalo glave in zaščita za sluh, zmanjšate možnost telesnih poškodb.
 - c Preprečite nenamerni zagon. Preden orodje priključite na vir napajanja, vstavite baterije, ga vzamete v roke ali prenašate, se prepričajte, da je stikalo v izključenem položaju. Prenajanje električnih orodij, tako da prst držite na stikalu, ali dovajanje napajanja električnim orodjem, pri katerih je stikalo v položaju »on (vklop)« poveča tveganje nesreče.
 - d Pred vklopom električnega orodja odstranite morebitne nastavitvene ključe ali izvijače. Izvijač ali ključ, ki ostane pritrjen na vrtljivi del električnega orodja, lahko povzroči telesne poškodbe.
 - e Ne pretiravajte. Pazite, da stojite stabilno in da imate ravnotežje. To vam omogoča boljši nadzor nad električnim orodjem ob nepričakovanih dogodkih.
 - f Nosite ustrezna oblačila. Ne nosite ohlapnih oblačil ali nakita. Pazite, da lasje, oblačila in rokavice ne pridejo v bližino gibljivih delov. Ohlapna oblačila, nakit ali dolgi lasje se lahko zapletejo v gibljive dele.
 - g Če so naprave namenjene priključitvi na pripončke za sesanje in zbiranje prahu, se prepričajte, da so ti priključeni in ustrezno uporabljeni. Uporaba zbiralnika prahu lahko zmanjša nevarnosti, povezane s prahom.
 - h Ne dovolite, da zaradi znanja pridobljenega iz pogoste uporabe orodij, postanete samozavoljni in ignorirate načela varne uporabe orodja. Nepazljiva uporaba lahko povzroči hudo poškodbo v delčku sekunde.
- 4 Uporaba in nega električnega orodja
 - a Izdelka ne preobremenjujte. Uporabite električno orodje, ki ustreza vašemu delu. Ustrezno električno orodje bo nalogo opravilo bolje in varneje pri hitrosti, za katero je bilo zasnovano.
 - b Ne uporabljajte električnega orodja, če ga stikalo ne vklopi ali izklopi. Kakršno koli električno orodje, ki ga ni mogoče nadzirati s stikalom, je nevarno in ga je potrebno popraviti.
 - c Odklopite vtič z vira napajanja in/ali paket akumulatorskih baterij iz orodja, preden opravljate kakršne koli prilagoditve, menjate dodatke ali shranite električno orodje. Tovrstni preventivni varnostni ukrepi zmanjšajo možnost slučajnega zagona električnega orodja.
 - d Električna orodja, ki niso v uporabi, shranjujte izven dosega otrok in ne dovolite, da bi električno orodje uporabljale osebe, ki niso seznanjene z električnim orodjem ali s temi navodili. Električna orodja so nevarna v rokah neizkušenih uporabnikov.
 - e Električna orodja redno vzdržujte. Preverite, če so gibljivi deli napačno poravnani ali zaskočeni, če so sestavni deli polomljeni ali če obstaja kakršno koli druge stanje, ki lahko vpliva na varno delovanje električnega orodja. Če je električno orodje poškodovano, ga popravite pred ponovno uporabo. Številne nesreče so posledica neustreznega vzdrževanja električnega orodja.

- f **Rezalna orodja naj bodo vedno nabrušena in čista.** Pravilno vzdrževana rezalna orodja z ostrimi rezili se težje zaskočijo in jih je lažje nadzirati.
- g **Električno orodje, dodatke, nastavke za orodje itd. uporabljajte v skladu s temi navodili ter upoštevajte delovne pogoje in vrsto dela, ki ga boste izvajali.** Uporaba električnega orodja za namene, ki so drugačni od tistih, za katere je bilo orodje zasnovano, lahko povzroči nevarne situacije.
- h **Ročaji in površine za držanje naj bodo vedno suhi, čisti in brez ostankov olja ali masti.** Spolzki ročaji in površine za držanje ne dopuščajo varnega rokovanja in nadzora orodja v nepričakovanih okoliščinah.
- 5 **Uporaba in nega baterijskega orodja**
- a **Akumulator polnite le s polnilnikom, ki ga določa proizvajalec.** Polnilnik, ki ustreza eni vrsti baterij, morda lahko povzroči požar, če z njim polnite drugo vrsto baterij.
- b **Električna orodja uporabljajte samo s predpisano vrsto baterij.** Uporaba katerih koli drugih baterij ustvari tveganje poškodb in požara.
- c **Ko paket akumulatorskih baterij ni v uporabi, ga hranite ločeno od drugih kovinskih predmetov kot so sponke za papir, kovanci, ključji, žebliji, vijaki ali drugi majhni kovinski predmeti, ki lahko ustvarijo povezavo iz enega sponke na drugo.** Kratak stik zaradi povezanih sponk akumulatorja lahko povzroči opekline ali požar.
- d **Ob zlorabi akumulatorske baterije lahko iz nje stisne tekočina.** Če se po nesreči dotaknete tekočine, mesto dotika sperite z vodo. Če pride tekočina v stik z očmi, poiščite zdravniško pomoč. Tekočina, ki izteče iz baterije, lahko povzroči vnetje ali opekline.
- e **Ne uporabljajte akumulatorja ali orodja, ki je poškodovan ali predelan.** Poškodovani ali predelani akumulatorji se lahko vedejo nepredvidljivo, kar lahko privede do požara, eksplozije ali nevarnosti poškodb.
- f **Akumulatorja ali orodja ne izpostavljajte ognju ali previsokim temperaturam.** Izpostavljenost ognju ali temperaturam nad 130 °C lahko povzroči eksplozijo.
- g **Upoštevajte vsa navodila za polnjenje in ne napolnite akumulatorja ali orodja izven temperaturnega območja, določenega v navodilih.** Nepravilno polnjenje ali pri temperaturah izven določenega območja lahko poškoduje akumulator in poveča nevarnost požara.
- 6 **Servis**
- a **Električno orodje naj servisira usposobljena oseba, uporabljati pa sme le originalne nadomestne dele.** To bo zagotovilo ohranjanje varnosti električnega orodja.
- b **Nikoli ne popravljajte poškodovanih akumulatorjev.** Servis paketov akumulatorskih baterij sme izvajati samo proizvajalec ali pooblaščen servisni ponudnik.

Varna uporaba akumulatorja škarij za travo in grmičevje

⚠ NEVARNOST • Hude telesne poškodbe, ki nastanejo pri izmetu predmetov iz območja rezila ali ko se žica ali kabel ujame v rezalno orodje. Pred uporabo temeljito pregledite delovno območje in odstranite predmete, kot so kamni, palice, kovina, žice, kosti ali igrače.

⚠ OPOZORILO • Osebe z zmanjšanimi telesnimi, čutnimi ali duševnimi sposobnostmi oziroma s pomanjkljivimi izkušnjami in/ali znanjem ne smejo uporabljati naprave. • Otrokom in ostalim osebam med uporabo naprave prepričite vstop v delovno območje. • Naprave nikoli ne uporabljajte, če se stikalo za vklop/izklop na ročaju ne vklopi ali izklopi pravilno. • Nevarnost telesnih poškodb, rezalna orodja se po izklopu motorja še nekaj časa vrtilo. • Težke poškodbe in poškodbe naprave. Pred uporabo naprave preverite, da je rezalno orodje pravilno nameščeno in varno pritrjeno. • Naprave ne uporabljajte, če obstaja nevarnost nevihte s strelami. • Nikoli ne uporabljajte naprave, ki je nepopolna ali spremenjena brez dovoljenja. • Naprave nikoli ne uporabljajte z okvarjenimi zaščitnimi napravami ali brez nameščenih varnostnih naprav • V primeru motnje ali nesreče napravo izklopite in odstranite paket akumulatorskih baterij. Napravo lahko ponovno uporabite šele takrat, ko jo preveri pooblaščen servisna služba.

⚠ PREVIDNOST • Seznanite se z upravljalnimi elementi in pravilno uporabo naprave. • Obstaja nevarnost poškodb, če gibljivi deli naprave zagrabijo ohlapna oblačila, lase ali nakit. Prepričite stik oblačil in nakita z gibljivimi deli stroja. Dolge lase spnite nazaj. • Pri slabih vremenskih razmerah je možnost nesreče večja. Napravo uporabljajte samo, ko je zagotovljeno varno delo. • Hrup naprave lahko omeji vašo sposobnost, da slišite opozorilne zvoke, zato bodite pozorni na morebitne nevarnosti v bližini in v delovnem območju. • Nevarnost telesnih poškodb. Ko uporabljate napravo, vedno nosite zaščitna očala, trdno obutev in primerna oblačila.

POZOR • Upravljaavec naprave je odgovoren za nezgode, v katerih so udeležene druge osebe ali njihova lastnina. • Napravo uporabljajte samo pri temperaturah med 0 °C in 40 °C. • Napravo hranite na mestu, kjer je temperatura med 0 °C in 40 °C.

Varnostna opozorila za obrezovalnik žive meje

- **Obrezovalnika žive meje ne uporabljajte v slabih vremenskih razmerah, zlasti kadar obstaja nevarnost udara strele.** To zmanjša tveganje, da ga udari strela.
- **Vse napajalne kable in kable držite stran od območja rezanja.** Napajalni kabli ali kabli so med delovanjem lahko skriti v živi meji ali grmovju ter jih rezilo lahko ponesreči prereže.
- **Obrezovalnik žive meje držite izključno za izolirane držalne površine, saj lahko rezilo neželeno pride v stik s skrito žico ali kablom.** Če se rezila dotaknejo žice, ki je pod električno napetostjo, lahko izpostavljeni kovinski deli električnega orodja postanejo pod napetostjo in povzročijo električni udar.
- **Delov telesa nikoli ne izpostavljajte rezilu.** Ne odstranjujte rezanega ali zagozdenega materiala medtem, ko se rezilo premika. Rezila se po izklopu stikala še naprej premikajo. Trenutek nepazljivosti med uporabo obrezovalnika žive meje lahko povzroči hude telesne poškodbe.
- **Pri odstranjevanju zagozdenega materiala ali servisiranju obrezovalnika žive meje preverite, ali so vsa stikala naprave izključena in zaklepano stikalo v zaklenjenem položaju.** Nepričakovan vklop obrezovalnika žive meje med čiščenjem zagozdenega materiala ali servisiranjem lahko povzroči resne telesne poškodbe.

- **Obrezovalnik žive meje prenašajte tako, da ga držite za ročaj, rezilo pa naj bo pri tem ustavljeno, in pazite, da ne pritisnete nobenega stikala za vklop.** Ustrezno prenašanje obrezovalnika žive meje zmanjša tveganje nenamernega zagona in posledično telesnih poškodb zaradi rezil.
- **Pri prenašanju ali shranjevanju obrezovalnika žive meje, nanj vedno uporabite zaščitni pokrov rezila.** Ustrezno ravnanje z obrezovalnikom žive meje zmanjša tveganje telesnih poškodb zaradi rezil.

Varnostna opozorila za škarje za travo

- **Škarij za travo ne uporabljajte v slabih vremenskih razmerah, zlasti kadar obstaja nevarnost udara strele.** To zmanjša tveganje, da ga udari strela.
- **Vse napajalne kable in kable držite stran od območja rezanja.** Napajalni kabli ali kablji so med delovanjem lahko skriti ter jih rezilo lahko ponesreči prereže.
- **Škarje za travo držite izključno za izolirane držalne površine, saj lahko rezilo neželeno pride v stik s skrito žico ali kablom.** Če se rezila dotaknejo žice, ki je pod električno napetostjo, lahko izpostavljeni kovinski deli škarij za travo postanejo pod napetostjo in povzročijo električni udar.
- **Delov telesa nikoli ne izpostavljajte rezilu.** Ne odstranjujte rezanega ali zagozdenega materiala medtem, ko se rezilo premika. Rezila se po izklopu stikala še naprej premikajo. Trenutek nepazljivosti med uporabo škarij za travo lahko povzroči hude telesne poškodbe.
- **Pri odstranjevanju zagozdenega materiala ali servisiranju škarij za travo preverite, ali je stikalo za vklop izključeno, zaklepno stikalo pa v zaklenjenem položaju.** Nepričakovan vklop škarij za travo med čiščenjem zagozdenega materiala ali servisiranjem lahko povzroči resne telesne poškodbe.
- **Škarje za travo prenašajte tako, da jih držite za ročaj, rezilo pa naj bo pri tem ustavljeno, in pazite, da ne pritisnete stikala za vklop.** Ustrezno prenašanje škarij za travo zmanjša tveganje nenamernega zagona in posledično telesnih poškodb zaradi rezil.
- **Pri prenašanju ali shranjevanju škarij za travo, nanje vedno namestite zaščitni pokrov rezila.** Ustrezno ravnanje s škarjami za travo zmanjša tveganje telesnih poškodb zaradi rezil.

Dodatna varnostna navodila

⚠ OPOZORILO ● Osebe ali otroci z zmanjšanimi telesnimi, čutnimi ali duševnimi sposobnostmi oziroma osebe, ki niso seznanjene s temi navodili, ne smejo uporabljati naprave. Lokalni predpisi lahko omejujejo starost upravljalca. ● Rok in nog ne približajte rezalni delovni površini, zlasti pri vklopu motorja. ● Pred uporabo naprave zamenjajte obrabljene ali poškodovane dele. ● Preprečite nenameren vklop. Zagotovite, da je stikalo za vklop/izklop pred priključitvijo paketa akumulatorskih baterij in pred dviganjem ali nošenjem naprave v položaju za izklop. ● Napravo uporabljajte samo pri dnevni svetlobi ali dobri umetni osvetlitvi. ● Ko uporabljate napravo, z njo ne tecite, temveč hodite počasi. Poskrbite za stabilno, varno držo in ohranajte ravnotežje, zlasti pri delu na pobočju. ● Preverite, ali gibljivi deli brezhibno delujejo in se ne zatikajo. Preverite, ali so deli zlomljeni ali poškodovani. Pred uporabo poskrbite za

popravilo poškodovane naprave. ● Naprave ne uporabljajte s silo. ● Izklopite motor, odstranite paket akumulatorskih baterij in se prepričajte, da so vsi gibljivi deli popolnoma ustavljeni:

- Pred nastavitvami.
- Preden napravo pustite brez nadzora.
- Pred preverjanjem, čiščenjem ali vzdrževanjem.
- Preden odmašite napravo.
- Pred zamenjavo pribora.
- Po tem, ko zadenete ob tuj predmet. Najprej preverite, ali je naprava poškodovana in jo pred ponovnim zagonom popravite.
- Če naprava neobičajno vibrira. Najprej preverite, ali je naprava poškodovana in jo pred ponovnim zagonom popravite.
- Ko želite prekiniti obrezovanje ali se premakniti z enega kraja uporabe na drugega, izklopite motor.

⚠ PREVIDNOST ● Obstaja nevarnost poškodb, če gibljivi deli naprave zagrabijo ohlapna oblačila, lase ali nakit. Preprečite stik oblačil in nakita z gibljivimi deli stroja. Dolge lase spnite nazaj. ● Popravila sme izvajati samo pooblaščen servisna služba. ● Pri delu z napravo nosite dolge, težke hlače, trdno obutev in dobro prilagajajoče se rokavice. Nikoli ne delajte bosi. Ne nosite nakita, sandal ali kratkih hlač.

Varno vzdrževanje in nega

⚠ OPOZORILO ● Izklopite motor, odstranite paket akumulatorskih baterij in se prepričajte, da so vsi gibljivi deli popolnoma ustavljeni:

- Pred čiščenjem ali vzdrževanjem naprave.
- Pred zamenjavo pribora.
- Po vsaki uporabi s trdo krtačo odstranite umazanijo z rezilnega orodja in nanesite ustrezno olje za zaščito pred rjavenjem, pred ponovno namestitvijo ščitnika za nož. Proizvajalec priporoča uporabo pršila za zaščito pred rjavenjem in za mazanje. Za ustrezno pršilo se obrnite na servisno službo. Pred vsako uporabo lahko rezalna orodja namastite na opisan način. ● Rezalna orodja naj bodo vedno ostra in čista. Ostra rezalna orodja se enostavneje nadzorujejo in težje zagozdijo. ● Zagotovite, da so vse odprtine za prezačenje brez oblog. ● Nevarnost poškodb zaradi ostrih rezalnih orodij. Bodite posebno pozorni pri odstranjevanju ali nameščanju ščitnika za nož, čiščenju in mazanju naprave.

⚠ PREVIDNOST ● Nevarnost poškodb zaradi ostrih rezalnih orodij. Pri ravnanju z rezalnimi orodjem nosite nedrseče in trpežne zaščitne rokavice. ● Nevarnost urednin zaradi nezavarovanih nožev. Ko naprave ne uporabljate, namestite ščitnik za nož, tudi med kratkimi odmori. ● Ročaji morajo biti suhi in čisti ter na njih ne smejo biti olja ali maziva. ● Uporabljajte samo pribor in nadomestne dele, ki jih je odobril proizvajalec. Originalni pribor in originalni nadomestni deli zagotavljajo varno in nemoteno delovanje naprave.

Napetek ● Servisna in vzdrževalna dela lahko izvaja samo ustrezno usposobljeno in posebej izšolano strokovno osebje. Priporočamo, da izdelek pošljete v popravilo pooblaščenemu servisnemu centru.

Varen transport in shranjevanje

⚠ PREVIDNOST ● Da preprečite nesreče in telesne poškodbe, pri transportu in skladiščenju naprave obvezno namestite ščitnik za nož. ● Nevarnost poškodb in škode na napravi. Pri transportu napravo zavarujte pred premiki ali padci.

POZOR • Pred skladiščenjem ali transportom odstranite vse tuje z naprave. • Napravo skladiščite na suhem in dobro prezračenem mestu, ki ni na dosegu otrok. Napravo hranite ločeno od jedkih snovi, kot so vrtna kemikalije. • Naprave ne skladiščite v odprtih prostorih.

Preostala tveganja

⚠ OPOZORILO

- Tudi če se naprava uporablja, kot je predpisano, ostanejo nekatera preostala tveganja. Pri uporabi naprave se lahko pojavijo naslednje nevarnosti:
- Poškodbe zaradi stika z rezalnimi orodji. Preprečite stik rezalnih orodij s telesom in jih ne dvigajte nad višino bokov. Ko ne obrezujete, uporabljajte ščitnik za nož.
- Vibracije lahko povzročijo poškodbe. Za vsako delo uporabljajte pravo orodje, uporabljajte predvidene ročaje in omejite delovni čas in izpostavljenost.
- Hrup lahko povzroči okvaro sluha. Nosite zaščito za ušesa in omejite obremenitev.

Zmanjšanje tveganja

⚠ PREVIDNOST

- Daljša uporaba naprave lahko povzroči motnje prekrvavitve rok zaradi vibracij. Splošno veljavnega trajanja uporabe ni mogoče določiti, saj nanj vpliva več dejavnikov:
- Osebnost nagnjenosti k slabi prekrvavitvi (pogosto hladni prsti, mravljinici v prstih).
- Nizka temperatura okolice. Nosite tople rokavice za zaščito rok.
- Ovirana prekrvavitev zaradi močnega držanja.
- Neprekinjena uporaba je bolj škodljiva kot uporaba s premori.

Če se pri redni dolgotrajni uporabi vedno znova pojavljajo simptomi, kot so mravljinici v prstih in hladni prsti, poiščite zdravniško pomoč.

Namenska uporaba

Akumulatorske škarje za travo in grmičevje so primerne samo za zasebno uporabo.

Akumulatorske škarje za travo in grmičevje so namenjene delu na prostem in na dobro prezračenih območjih. Pri uporabi škarij za travo je naprava namenjena za enostavno rezanje trave.

S škarjami za grmičevje lahko enostavno obrezujete grmovje, žive meje in grmičevje.

Pri uporabi škarij za travo s teleskopskim ročajem vam naprava omogoča enostavno rezanje robov trate.

Vsaka druga uporaba je nedovoljena.

Zaščita okolja



Pakirni material je mogoče reciklirati. Embalažo odstranite na okolju varen način.



Električne in elektronske naprave vsebujejo dragocene materiale z možnostjo recikliranja, pogosto pa tudi sestavne dele, kot so baterije, akumulatorske baterije ali olja, ki lahko pri napačni uporabi ali napačnem odstranjevanju škodujejo zdravju ljudi in okolju. Navedeni sestavni deli so kljub temu potrebni za pravilno delovanje naprave. Naprav, označenih s tem simbolom, ne smete odvreči med gospodinjne odpadke.

Napotki o sestavinah (REACH)

Aktualne informacije najdete na spletnem naslovu: www.kaercher.de/REACH

Pribor in nadomestni deli

Uporabljajte samo originalni pribor in originalne nadomestne dele, ki zagotavljajo varno in nemoteno delovanje naprave.

Informacije o priboru in nadomestnih delih najdete na spletnem naslovu www.kaercher.com.

Obseg dobave

Obseg dobave je upodobljen na embalaži. Pri odstranjevanju embalaže preverite, ali je vsebina popolna. Če manjka pribor ali če so med transportom nastale poškodbe, obvestite prodajalca.

Varnostne naprave

⚠ PREVIDNOST

Manjkajoče ali poškodovane varnostne naprave

Varnostna navodila so namenjena vaši varnosti.

Varnostnih navodil nikoli ne spreminjajte in jih vedno upoštevajte.

Ščitnik za nož

Ščitnik za nož je pomembna varnostna naprava škarij za travo in grmičevje. Če je ščitnik za nož poškodovan, ga ne uporabljajte in ga takoj zamenjajte.

Gumb za sprostitve gumba za VKLOP/IZKLOP

Gumb za sprostitve gumba za VKLOP/IZKLOP blokira gumb za VKLOP/IZKLOP in tako preprečuje nenadzorovan vklop naprave.

Simboli na napravi

	Splošni opozorilni znaki.
	Pred zagonom naprave preberite navodila za uporabo naprave, paketa akumulatorskih baterij in polnilnika ter vsa varnostna navodila.
	Naprave ne izpostavljajte dežju ali vlagi.
	Nevarnost telesnih poškodb zaradi ureznilin! Ne dotikajte se rezalnih robov ali premikajočih se rezil. Dele telesa držite stran od rezil.
	Zagotovljena raven tlaka hrupa, navedena na etiketi, je 85 dB.

Opis naprave

Sliko si oglejte na strani s slikami

Slika A

- 1 Naprava (GSH pomeni škarje za travo in grmičevje)
- 2 Prikazovalnik napoljenosti
- 3 Ročaj
- 4 Polnilna puša
- 5 Varnostni ključ
- 6 Gumb za sprostitve gumba za VKLOP/IZKLOP

- ⑦ Gumb za VKLOP/IZKLOP
- ⑧ Nosilec škarij
- ⑨ Škarje za grmičevje
- ⑩ Tipka za sprostitev
- ⑪ Nož
- ⑫ Polnilnik
- ⑬ Ščitnik za nož (škarje za grmičevje)
- ⑭ Ščitnik za nož (škarje za travo)
- ⑮ Škarje za travo

Teleskopski ročaj (na voljo opcijsko)

Slika B

- ① Teleskopski držaj
- ② Ročaj
- ③ Gumb za sprostitev gumba za VKLOP/IZKLOP
- ④ Gumb za VKLOP/IZKLOP
- ⑤ Drsnik za odpahnitev
- ⑥ Skleda nosilca
- ⑦ Prekrivna matica

Montaža

Montaža ščitnika za nož

⚠ NEVARNOST

Nevarnost telesnih poškodb zaradi ureznin zaradi ostrih rezil in ob nenamernem vklopu naprave!

Preprečite nenamern vklop naprave.

Pri vseh delih na napravi nosite zaščitna očala in zaščitne rokavice.

Pred vsimi deli na napravi in pred vsakim transportom vedno namestite zaščito za nož.

1. Ščitnik za nož potisnite čez nož.

Slika C

Montaža škarij za travo ali grmičevje

⚠ NEVARNOST

Nevarnost telesnih poškodb zaradi ureznin zaradi ostrih rezil in ob nenamernem vklopu naprave!

Preprečite nenamern vklop naprave.

Pri vseh delih na napravi nosite zaščitna očala in zaščitne rokavice.

Pred vsimi deli na napravi in pred vsakim transportom vedno namestite zaščito za nož.

1. Škarje za travo ali grmičevje izberite glede na namen uporabe.
2. Namestite zaščito za nož, glejte poglavje *Montaža ščitnika za nož*.
3. Namestite škarje za travo ali grmičevje na napravo:
 - Slika D**
 - a Vstavite škarje za travo ali grmičevje v nosilec za škarje, kot je prikazano na sliki.
 - b Pritisnite škarje za travo ali grmičevje na nosilec za škarje, dokler se ne zaskoči.

Prikazovalnik napolnjenosti

Po vklopu naprave se prikaže stanje napolnjenosti akumulatorske baterije.

Slika F

Sestavljanje teleskopskega ročaja (opcijsko)

S teleskopskim ročajem lahko med hojo udobno kosite tudi daljše robove trate.

Teleskopski ročaj je na voljo opcijsko.

1. Zrahljajte prekrivno matico in teleskopski ročaj nekoliko potegnite narazen, glejte poglavje *Rezanje trave s škarjami za travo na teleskopskem ročaju*. Tako lahko nosilec lažje namestite na teleskopski ročaj.
2. Potisnite nosilec na teleskopski ročaj, kot je prikazano na sliki, dokler se ne zaskoči.

Slika H

Napotek

Ko je nosilec zaskočen, ga ni več mogoče odstraniti s teleskopskega ročaja.

Upravljanje

⚠ NEVARNOST

Nevarnost telesnih poškodb zaradi ureznin zaradi ostrih rezil in ob nenamernem vklopu naprave!

Noži lahko povzročijo hude ureznine.

Ne dotikajte se nožev.

Pri vseh delih z napravo ali na napravi nosite zaščitna očala in zaščitne rokavice.

Preprečite nenamern vklop naprave.

Če se naprava zaradi preobremenitve samodejno izklopi, takoj izpusite gumb za VKLOP/IZKLOP. Pred ponovnim vklopom počakajte, da je naprava spet pripravljena za delovanje.

⚠ OPOZORILO

Nevarnost telesnih poškodb zaradi izvrženih delov! Noži lahko izvržejo ohlapne dele.

Pred začetkom dela preverite, ali so v delovnem območju predmeti, ki jih naprava lahko zaluča proč, npr. žica, kamenje ali steklo.

Pri vseh delih z napravo nosite zaščitna očala, zaščitne rokavice in zaščito sluha.

POZOR

Nevarnost poškodovanja zaradi rezil ali na njih!

Rezila lahko poškodujejo predmete.

Trdi predmeti lahko poškodujejo rezila.

Pred začetkom dela preverite, ali so v delovnem območju predmeti, kot so vrvi, gibke cevi, vodi, kabli, kovinske palice, žična mreža, in ohranite zadostno razdaljo.

Rezanje trave s škarjami za travo

1. Namestite škarje za travo, glejte poglavje *Montaža škarij za travo ali grmičevje*.
2. Odstranite ščitnik za nož.
3. Vstavite varnostni ključ.

Slika E

4. Vkllop naprave:

Slika I

- a Pritisnite in držite gumb za sprostitev gumba za VKLOP/IZKLOP.
- b Pritisnite gumb za VKLOP/IZKLOP. Naprava se vključi. Zdaj lahko sprostite gumb za sprostitev gumba za VKLOP/IZKLOP. Če želite ustaviti napravo, izpusite gumb za VKLOP/IZKLOP.

5. Rezila vodite vzporedno s tlemi.

Slika J

Rezanje trave s škarjami za travo na teleskopskem ročaju

1. Namestite škarje za travo na napravo, glejte poglavje *Montaža škarij za travo ali grmičevje*.

Napotek

Iz varnostnih razlogov se škarje za grmičevje ne smejo uporabljati s teleskopskim ročajem. Če so škarje za grmičevje nameščene, naprave ni mogoče potisniti v nosilec. Škarij za grmičevje ne spreminjajte!

2. Napravo potisnite v nosilec do omejevalnika, kot je prikazano na sliki.

Slika K

Napotek

Če želite odstraniti napravo, jo izvlecite iz nosilca.

Slika L

3. Če želite na primer kositi travo v razdelkih, napravo obrnite v levo ali desno:

Slika M

- a Povlecite drsnik za odpahnitev v smeri puščice in ga držite.
 - b Napravo z nosilcem obrnite za 90° v levo ali desno.
 - c Izpusnite drsnik za odpahnitev. Nosilec se zaskoči.
4. Po potrebi prilagodite dolžino teleskopskega ročaja:

Slika N

- a Zrahljajte prekrivno matico.
 - b Potisnite teleskopski ročaj skupaj ali ga povlecite narazen.
 - c Zategnite prekrivno matico.
5. Odstranite ščitnik za nož.
 6. Vklon naprave z gumbom za VKLOP/IZKLOP na teleskopskem ročaju:

Slika O

- a Pritisnite in držite gumb za sprostitev gumba za VKLOP/IZKLOP na teleskopskem ročaju.
- b Pritisnite gumb za VKLOP/IZKLOP na teleskopskem ročaju.

Naprava se vključi.

Zdaj lahko sprostite gumb za sprostitev gumba za VKLOP/IZKLOP.

Če želite ustaviti napravo, izpusnite gumb za VKLOP/IZKLOP.

Napotek

Če je naprava nameščena na teleskopski ročaj, gumb za VKLOP/IZKLOP na napravi nima funkcije.

⚠ NEVARNOST

Nevarnost telesnih poškodb pri dvigovanju naprave s teleskopskim ročajem!

Pri dvigovanju s teleskopskim ročajem naprave ni mogoče varno voditi, lahko postane neobvladljiva in povzroči ureznine ali udarnine.

Naprave ne dvigujte s teleskopskim ročajem.

Napravo vodite le s kolesi na tleh.

7. Napravo vodite s teleskopskim ročajem.

Slika P

Slika Q

Rezanje grmovja/žive meje/grmovnic s škarjami za grmičevje

1. Namestite škarje za grmičevje, glejte poglavje *Montaža škarij za travo ali grmičevje*.

2. Vklon naprave:

Slika I

- a Pritisnite in držite pritisnjen gumb za sprostitev gumba za VKLOP/IZKLOP.
- b Pritisnite gumb za VKLOP/IZKLOP.

Naprava se vključi.

Zdaj lahko sprostite gumb za sprostitev gumba za VKLOP/IZKLOP.

Če želite ustaviti napravo, izpusnite gumb za VKLOP/IZKLOP.

3. S škarjami za grmičevje obrezujte grmovje/živo mejo/grmovnice.

Pri rezanju žive meje naj bodo rezila vzporedna z živo mejo.

Slika R

Zamenjava škarij za travo in grmičevje

⚠ NEVARNOST

Nevarnost telesnih poškodb zaradi ureznin zaradi ostrih rezil in ob nenamernem vklopu naprave!

Prepričajte se, da med vstavljanjem varnostnega ključa niste pritisnili gumba za VKLOP/IZKLOP.

Preprečite nenamerni vklop naprave.

Pri vseh delih na napravi nosite zaščitna očala in zaščitne rokavice. Pred vsemi deli na napravi in pred vsakim transportom vedno namestite zaščito za nož.

1. Izpusnite gumb za VKLOP/IZKLOP.

Naprava se izklopi.

2. Iz naprave odstranite varnostni ključ.
3. Na škarje za travo in grmičevje namestite ščitnik za nož, glejte poglavje *Montaža ščitnika za nož*.

4. Demontaža škarij za travo ali grmičevje na napravi:

Slika S

- a Hkrati pritisnite oba gumba za sprostitev.
- b Odstranite škarje za travo ali grmičevje iz nosilca za škarje.

5. Namestite škarje za travo ali grmičevje na napravo:

Slika D

- a Vstavite škarje za travo ali grmičevje v nosilec za škarje, kot je prikazano na sliki.
- b Pritisnite škarje za travo ali grmičevje na nosilec za škarje, dokler se ne zaskoči.

Polnjenje akumulatorske baterije

- Kontrolne lučke LED kažejo dejansko napolnjenost akumulatorske baterije.
- Pri polnjenju povsem prazne akumulatorske baterije zaporedoma od spodaj navzgor utripajo vse 3 kontrolne lučke LED.
- Pri 1/3 napoljenosti baterije spodnja lučka LED sveti, ostali lučki LED še naprej utripata.
- Pri 2/3 napoljenosti baterije spodnja in sredinska lučka LED svetita, zgornja lučka LED še naprej utripa.
- Pri polni bateriji vse 3 kontrolne lučke LED neprekinjeno svetijo še 60 minut. Nato kontrolne lučke LED ugasnejo.

Slika G

1. Polnilnik vtaknite v vtičnico.
2. Polnilnik vtaknite v polnilno vtičnico.

Konec uporabe

1. Odstranite varnostni ključ.
2. Očistite napravo (glejte poglavje *Čiščenje naprave*).
3. Naoljite rezila, glejte poglavje *Naoljite rezila*.
4. Namestite zaščito za nož, glejte poglavje *Montaža ščitnika za nož*.

Transport

⚠ PREVIDNOST

Nevarnost telesnih poškodb in poškodb naprave

Pri transportu upoštevajte težo naprave.

1. Izpusnite gumb za VKLOP/IZKLOP.

- Naprava se izklopi.
- Iz naprave odstranite varnostni ključ.
 - Namestite zaščito za nož, glejte poglavje *Montaža ščitnika za nož*.
 - Demontaža škarij za travo ali grmičevje na napravi, glejte poglavje *Zamenjava škarij za travo in grmičevje*.
 - Naprave in pribor pred transportom z vozilom shranite ali pritrdite tako, da pri pospeševanju, zaviranju, zaviljanju ali v primeru nesreče ne zdrsne ali je ne izvrže.

Skladiščenje

- Izpustite gumb za VKLOP/IZKLOP.
Naprava se izklopi.
- Iz naprave odstranite varnostni ključ.
- Očistite napravo, glejte poglavje *Čiščenje naprave*.
- Namestite zaščito za nož, glejte poglavje *Montaža ščitnika za nož*.

⚠ PREVIDNOST

Neupoštevanje teže

Nevarnost telesnih poškodb in materialne škode

Pri skladiščenju upoštevajte težo naprave.

POZOR

Nevarnost poškodovanja zaradi nepravilnega skladiščenja!

Zaradi nepravilnega skladiščenja se naprava lahko poškoduje.

Napravo shranjujte v suhem in dobro prezračenem prostoru.

Naprave ne izpostavljajte neposredni sončni svetlobi dlje časa.

Napravo hranite stran od jedkih snovi, kot so vrtno kemikalije in soli za odmrzovanje.

- Napravo hranite v suhem in dobro prezračenem prostoru.

Nega in vzdrževanje

⚠ NEVARNOST

Nevarnost telesnih poškodb zaradi ureznin zaradi ostrih rezil in ob nenamernem vklopu naprave!

Pred vsemi deli na napravi iz naprave odstranite varnostni ključ!

Prepričajte se, da ni pritisnjen gumb za VKLOP/IZKLOP.

Preprečite nenamern vklop naprave.

Pri vseh delih na napravi nosite zaščitna očala in zaščitne rokavice.

Pred vsemi deli na napravi in pred vsakim transportom vedno namestite zaščito za nož.

Čiščenje naprave

POZOR

Nevarnost poškodovanja zaradi napačnega čiščenja!

Napravo čistite samo z ročnimi krtačami in vlažnimi krpami.

Ne uporabljajte čistilnih sredstev, ki vsebujejo topila.

Naprave ne potaplajte v vodo ali druge tekočine.

Naprave ne čistite z vodnim curkom iz gibe cevi ali vodnim curkom pod visokim tlakom.

- Izpustite gumb za VKLOP/IZKLOP.
Naprava se izklopi.
- Iz naprave odstranite varnostni ključ.
- Ostanke košnje odstranite z ročno metlo.

Slika T

- Z rezil odstranite smolo, npr. z univerzalnim odstranjevalcem madežev Kärcher RM 769.
- Naoljite rezila škarij za travo ali grmičevje, glejte poglavje *Naoljite rezila*.
- Namestite zaščito za nož, glejte poglavje *Montaža ščitnika za nož*.
- Napravo po potrebi obrišite z vlažno krpo.

Napotek

Na enak način očistite tudi opsijsko razpoložljiv teleskopski ročaj.

Naoljite rezila

Napotek

Za ohranjanje kakovosti rezil in optimalnih rezultatov rezanja po vsaki uporabi na rezila škarij za travo in grmičevje nanesite malce olja v razpršilu ali redko tekoče strojno olje.

- Izpustite gumb za VKLOP/IZKLOP.
Naprava se izklopi.
- Iz naprave odstranite varnostni ključ.
- Očistite napravo, glejte poglavje *Čiščenje naprave*.
- Napravo postavite na vodoravno, ravno in na olje odporno površino.

Slika U

- Na rezila škarij za travo in grmičevje nanesite tanko plast olja.
- Vklopite napravo in jo kratek čas pustite delovati.
- Namestite zaščito za nož, glejte poglavje *Montaža ščitnika za nož*.
- Očistite podlago in ostanke olja odstranite na okolju prijazen način in v skladu z lokalnimi predpisi.

Pomoč pri motnjah

Motnje imajo pogosto enostaven vzrok, ki ga lahko odpravite sami s pomočjo naslednjega seznama. V primeru dvoma ali pri motnjah, ki niso navedene tukaj, stopite v stik s pooblaščenim servisno službo.

Kapaciteta paketa akumulatorskih baterij se zaradi staranja zmanjšuje tudi pri ustreznih negi, zato najdaljši možni čas delovanja po določenem času ni več na voljo niti pri povsem napolnjenem paketu akumulatorskih baterij. Ta pojav ni pomanjkljivost.

Napaka	Vzrok	Odpravljanje
Naprava ne deluje.	Varnostni ključ ni pravilno nameščen na napravi.	1. Varnostni ključ potisnite v nastavek, da se slišno zaskoči.
	Akumulatorska baterija ni dovolj polna.	1. Polnjenje akumulatorske baterije, glejte poglavje <i>Polnjenje akumulatorske baterije</i> .
	Akumulatorska baterija je pregreta.	1. Počakajte, da se akumulatorska baterija ohladi. Napotek <i>Akumulatorska baterija je lahko zelo topla.</i> 2. Naprave ne postavljajte na sonce.
	Akumulatorska baterija ali polnilnik sta okvarjena.	1. Zamenjajte akumulatorsko baterijo ali polnilnik, glejte poglavje <i>Namenska uporaba</i> .
Naprava se ustavi med delovanjem.	Naprava je pregreta	1. Prekinite z delom in pustite, da se naprava ohladi.

Kode in opisi napak

Prikazovalnik napolnjenosti	Opis napake	Odpravljanje napake
Ena LED dioda počasi utripa, motor pa je izklopljen.	Akumulatorska baterija je povsem izpraznjena.	1. Polnjenje akumulatorske baterije (glejte poglavje <i>Polnjenje akumulatorske baterije</i>).
Vse LED diode utripajo 2-krat vsaki 2 sekundi, motor pa je izklopljen.	Rezila so blokirana ali umazana.	1. Izpustite gumb za VKLOP/IZKLOP. 2. Preverite, ali se med rezili nahajajo trdi tujki, in jih po potrebi odstranite. 3. Rezila očistite in naoljite, glejte poglavje <i>Čiščenje naprave</i> .
	Vključi se funkcija temperaturne zaščite motorja.	1. Počakajte, da se naprava ohladi. Napravo uporabljajte in skladiščite le v predvidenem temperaturnem območju.
Vse LED diode utripajo 5-krat vsaki 2 sekundi.	Vključi se funkcija temperaturne zaščite akumulatorske baterije.	1. Izpustite gumb za VKLOP/IZKLOP. 2. Počakajte, da se naprava ohladi/ogreje. Napravo uporabljajte in shranjujte le v predvidenem temperaturnem območju. 3. Če napaka ni odpravljena, stopite v stik s trgovcem ali pooblaščenim servisno službo.

Garancija

V vsaki državi veljajo garancijski pogoji, ki jih je izdala naša pristojna prodajna družba. V garancijskem roku bodo morebitne motnje v delovanju naprave odpravljene brezplačno, če je njihov vzrok napaka v materialu ali napaka v izdelavi. Pri uveljavljanju garancije zagotovite dokazilo o nakupu in stopite v stik s prodajalcem ali najbližjim servisom.

Naslov najdete na hrbtni strani.

Tehnični podatki

Podatki o zmogljivosti naprave

Nazivna napetost	V	3,6
Število vrtljajev v prostem teku	/min	1050
Širina reza škarij za travo	mm	80
Dolžina reza škarij za grmičevje	mm	110
Razmik med rezili škarij za grmičevje	mm	8
Ugotovljene vrednosti v skladu s standardoma EN 62841-1 in EN 62841-4-5: Grass shears		
Vrednost treslajev za dlani/roke	m/s ²	2,6
Negotovost K	m/s ²	1,5
Raven tlaka hrupa L _{pA}	dB(A)	72

Negotovost K _{pA}	dB(A)	3
Raven zvokovne moči L _{WA}	dB(A)	81
Negotovost K _{pA}	dB(A)	3

Ugotovljene vrednosti v skladu s standardoma EN 62841-1 in EN 62841-4-2: Shrub shears

Vrednost treslajev za dlani/roke	m/s ²	2,7
Negotovost K	m/s ²	1,5
Raven tlaka hrupa L _{pA}	dB(A)	74
Negotovost K _{pA}	dB(A)	3
Zagotovljena raven zvočne moči L _{WA}	dB(A)	85

Mere in mase

Teža s škarijami za travo	kg	0,64
Teža s škarijami za grmičevje	kg	0,69
Dolžina x širina x višina (s škarijami za travo, brez paketa akumulatorskih baterij, brez ščitnika za nož)	mm	306 x 83 x 132
Dolžina x širina x višina (s škarijami za grmičevje, brez paketa akumulatorskih baterij, brez ščitnika za nož)	mm	392 x 81 x 132

Pridržujemo si pravico do tehničnih sprememb.

⚠ OPOZORILO

Navedena vrednost treslajev je bila izmerjena po standardnem testnem postopku in se sme uporabiti za primerjavo naprav.

Navedena vrednost treslajev se sme uporabiti za predhodno oceno obremenitve.

Glede na način uporabe naprave lahko vrednost oddajanja vibracij med trenutno uporabo odstopa od navedene skupne vrednosti.

Na podlagi ocene obremenitve pod dejanskimi pogoji uporabe določite ukrepe za samozaščito. Upoštevajte vse dele obratovalnega cikla, poleg npr. obratovalnega časa tudi čas, ko je naprava izklopljena, in čas, ko naprava ne uporablja te.

Izjava EU o skladnosti

S tem izjavljamo, da v nadaljevanju navedeni stroj zaradi svoje zasnove in konstrukcije ter v izvedbi, kakršno dajemo na tržišče, ustreza osnovnim zahtevam glede varnosti in varovanja zdravja v skladu z EU-direktivami. V primeru sprememb na stroju brez našega soglasja ta izjava izgubi veljavnost.

Izdelek: Akumulator škarij za travo in grmičevje
Tip: GSH 2 Plus

Zadevne EU-direktive

2006/42/ES (+2009/127/ES)

2014/30/EU

2000/14/ES (+2005/88/ES)

2011/65/EU

Uporabljeni harmonizirani standardi

EN 55014-1: 2017 + A1: 2020

EN 55014-2: 1997+A1: 2001+A2: 2008

EN 62841-1:2015+A11

EN 62841-4-2:2019+A1+A11

EN 62841-4-5:2021+A11

EN IEC 63000: 2018

Veljaven postopek ocene skladnosti

2000/14/ES in spremenjen z 2005/88/ES: Priloga V (samo z nožem za grmičevje)

Raven zvočne moči dB(A)

Izmerjeno: 81,1

Zajamčeno: 85

Podpisniki ravnajo po navodilih in s pooblastilom uprave.



H. Jenner

Chairman of the Board of Management



S. Reiser

Manager Regulatory Affairs & Certification

Pooblaščenca oseba za dokumentacijo:

S. Reiser

Alfred Kärcher SE & Co. KG

Alfred-Kärcher-Str. 28 - 40

71364 Winnenden (Nemčija)

Tel.: +49 7195 14-0

Faks: +49 7195 14-2212

Winnenden, 1. 6. 2023

Spis treści

Wskazówki dotyczące bezpieczeństwa	162
Zastosowanie zgodne z przeznaczeniem	166
Ochrona środowiska	166
Akcesoria i części zamienne	166
Zakres dostawy	166
Urządzenia zabezpieczające	167
Symbole na urządzeniu.....	167
Opis urządzenia	167
Montaż	167
Obsługa	168
Transport	169
Przechowywanie	169
Czyszczenie i konserwacja	169
Usuwanie usterek.....	170
Gwarancja	171
Dane techniczne	171
Deklaracja zgodności UE	171

Wskazówki dotyczące bezpieczeństwa



Przed pierwszym zastosowaniem należy przeczytać niniejszą oryginalną instrukcję i wskazówki dotyczące bezpieczeństwa pracy oraz dołączone do akumulatora i urządzenia oryginalne instrukcje i wskazówki dotyczące bezpieczeństwa.

Postępować zgodnie z podanymi instrukcjami. Zachować instrukcje obsługi do późniejszego wykorzystania lub dla następnego użytkownika.

Należy przestrzegać wskazówek zawartych w tych instrukcjach obsługi oraz obowiązujących ogólnych przepisów BHP ustawodawcy.

Stopnie zagrożenia

⚠ NIEBEZPIECZEŃSTWO

- Wskazówka dot. bezpośredniego zagrożenia, prowadzącego do ciężkich obrażeń ciała lub do śmierci.

⚠ OSTRZEŻENIE

- Wskazówka dot. możliwie niebezpiecznej sytuacji, mogącej prowadzić do ciężkich obrażeń ciała lub śmierci.

⚠ OSTROŻNIE

- Wskazówka dot. możliwie niebezpiecznej sytuacji, która może prowadzić do lekkich zranień.

UWAGA

- Wskazówka dot. możliwie niebezpiecznej sytuacji, która może prowadzić do szkód materialnych.

Ogólne instrukcje dotyczące bezpieczeństwa elektronarzędzi

⚠ OSTRZEŻENIE

- **Przeczytać wszystkie ostrzeżenia dotyczące bezpieczeństwa, instrukcje i dane techniczne dostarczone z tym elektronarzędziem.**

Niezastosowanie się do wszystkich poniższych instrukcji może spowodować porażenie prądem, pożar i/lub poważne obrażenia. **Zachować wszystkie ostrzeżenia i instrukcje do wykorzystania w przyszłości.**

Termin „elektronarzędzie” w ostrzeżeniach odnosi się do elektronarzędzia zasilanego z sieci (przewodowo) lub zasilanego bateryjnie (beprzewodowo).

- 1 Bezpieczeństwo w miejscu pracy
 - a **Utrzymywać miejsce pracy w czystości i do-brze oświetlone.** *Zaśmieczone lub ciemne obszary sprzyjają wypadkom.*
 - b **Nie używać elektronarzędzi w atmosferze wybuchowej, na przykład w obecności łatwopalnych cieczy, gazów lub pyłów.** *Elektronarzędzia wytwarzają iskry, które mogą spowodować zapłon pyłu lub oparów.*
 - c **Korzystać z elektronarzędzia z dala od dzieci i osób postronnych.** *Rozproszenie uwagi może spowodować utratę kontroli.*
- 2 Bezpieczeństwo elektryczne
 - a **Wtyczki elektronarzędzi muszą pasować do gniazdka. Nie należy nigdy modyfikować wtyczki w żaden sposób. Nie używać z uziemionymi elektronarzędziami żadnych przejściówek.** *Niezmodyfikowane wtyczki i pasujące gniazdka zmniejszą ryzyko porażenia prądem.*
 - b **Unikać kontaktu ciała z uziemionymi powierzchniami, takimi jak rury, grzejniki, kuchenki i lodówki.** *Uziemienie ciała zwiększa ryzyko porażenia prądem.*
 - c **Nie wystawiać elektronarzędzi na działanie deszczu lub wilgoci.** *Woda wnikająca się do elektronarzędzia zwiększa ryzyko porażenia prądem.*
 - d **Nie używać przewodu niezgodnie z przeznaczeniem. Nigdy nie używać przewodu do przenoszenia, ciągnięcia lub odłączania elektronarzędzia. Przewód należy trzymać z dala od źródeł ciepła, oleju, ostrych krawędzi lub ruchomych części.** *Uszkodzone lub splecione przewody zwiększają ryzyko porażenia prądem.*
 - e **Podczas pracy z elektronarzędziem na zewnątrz należy używać przedłużacza nadającego się do użytku na zewnątrz.** *Zastosowanie przewodu odpowiedniego do użytku na zewnątrz zmniejsza ryzyko porażenia prądem.*
 - f **Jeśli nie da się uniknąć pracy z elektronarzędziem w wilgotnym miejscu, należy zastosować zasilanie zabezpieczone wyłącznikiem różnicowoprądowym (RCD).** *Zastosowanie wyłącznika różnicowoprądowego zmniejsza ryzyko porażenia prądem.*
- 3 Bezpieczeństwo osób
 - a **Podczas obsługi elektronarzędzia należy zachować czujność, postępować uważnie i kierować się zdrowym rozsądkiem. Nie używać elektronarzędzia będąc zmęczonym albo pod wpływem narkotyków, alkoholu lub leków.** *Jeden moment nieuwagi podczas elektronarzędzia może doprowadzić do poważnych obrażeń.*
 - b **Stosować osobiste wyposażenie ochronne. Zawsze nosić okulary ochronne. Sprzęt ochronny, taki jak maska przeciwpyłowa, antypoślizgowe obuwie ochronne, kask ochronny lub ochronniki słuchu stosowane w odpowiednich warunkach zmniejszą obrażenia ciała.**
 - c **Zapobiegać niezamierzonemu uruchomieniu. Przed podłączeniem do źródła zasilania i/lub akumulatora, podniesieniem lub przeniesieniem narzędzia upewnić się, że wyłącznik jest w pozycji wyłączenia.** *Przenoszenie elektronarzędzi z palcem na wyłączniku lub zasilanie elektronarzędzi, które mają włączony wyłącznik, sprzyja wypadkom.*
- d **Przed włączeniem elektronarzędzia usunąć w razie potrzeby klucz używany do regulacji.** *Klucz pozostawiony na obracającej się części elektronarzędzia może spowodować obrażenia ciała.*
- e **Nie wykonywać przesadnych ruchów. Przez cały czas zachowywać właściwą postawę i równowagę.** *Umożliwia to lepszą kontrolę elektronarzędzia w nieoczekiwanych sytuacjach.*
- f **Ubiierać się odpowiednio. Nie nosić luźnej odzieży ani biżuterii.** *Trzymać włosy, ubranie i rękawice z dala od ruchomych części. Luźne ubrania, biżuteria lub długie włosy mogą zostać pochwycone przez ruchome części.*
- g **Jeśli przewidziano możliwość podłączenia urządzeń do odsysania i zbierania pyłu, należy upewnić się, że są one podłączone i prawidłowo używane.** *Korzystanie z urządzeń odpylających może zmniejszyć zagrożenia związane z pyłem.*
- h **Należy pamiętać, aby z powodu wprawy nabytej wskutek częstego używania narzędzi nie popaść w rutynę i nie ignorować zasad bezpieczeństwa dotyczących narzędzi.** *Nieostrożne działanie może w ciągu ułamka sekundy spowodować poważne obrażenia.*
- 4 Użytkowanie i konserwacja elektronarzędzi
 - a **Nie używać siły podczas korzystania z elektronarzędzia. Używać odpowiedniego elektronarzędzia do danego zastosowania.** *Właściwe elektronarzędzie wykona pracę lepiej i bezpieczniej w tempie, dla którego zostało zaprojektowane.*
 - b **Nie używać elektronarzędzia, jeśli wyłącznik nie włącza go i nie wyłącza.** *Każde elektronarzędzie, którego nie można kontrolować za pomocą wyłącznika, jest niebezpieczne i wymaga naprawy.*
 - c **Odłączyć wtyczkę od źródła zasilania i/lub akumulator od elektronarzędzia przed przystąpieniem do jakichkolwiek regulacji, wymianą akcesoriów lub przechowywaniem elektronarzędzia.** *Takie zapobiegawcze środki bezpieczeństwa zmniejszają ryzyko przypadkowego uruchomienia elektronarzędzia.*
 - d **Nieużywane elektronarzędzia należy przechowywać w miejscu niedostępnym dla dzieci i nie pozwalać na obsługę elektronarzędzia osobom nieobeznanim z elektronarzędziem lub niniejszą instrukcją.** *Elektronarzędzia są niebezpieczne w rękach nieprzeszkolonych użytkowników.*
 - e **Konserwować elektronarzędzia. Sprawdzać, czy nie występuje bicie lub zacinać się ruchomych części, pęknięcie części lub jakikolwiek inny stan, który może wpływać na działanie elektronarzędzia.** *W przypadku uszkodzenia należy przed użyciem oddać elektronarzędzie do naprawy. Wiele wypadków jest spowodowanych przez źle konserwowane elektronarzędzia.*
 - f **Utrzymywać narzędzia tnące naostrzone i w czystości.** *Prawidłowo konserwowane narzędzia tnące z ostrymi krawędziami tnącymi rzadziej się zacinają i są łatwiejsze do kontrolowania.*
 - g **Używać elektronarzędzia, akcesoriów i końcówek narzędziowych itp. zgodnie z niniejszą**

instrukcją, uwzględniając warunki pracy i czynności, które mają być wykonane. Używanie elektronarzędzia do wykonania czynności innych niż zgodne z przeznaczeniem może spowodować niebezpieczną sytuację.

- h **Należy dbać o to, aby uchwyty i powierzchnie chwytające były suche, czyste oraz wolne od oleju i smaru. Śliskie uchwyty i powierzchnie chwytne nie pozwalają na bezpieczną obsługę i kontrolę narzędzia w nieoczekiwanych sytuacjach.**
- 5 **Użytkowanie i konserwacja narzędzia akumulatorowego**
- a **Do ładowania należy używać wyłącznie ładowarki wskazanej przez producenta. Użycie ładowarki, która jest odpowiednia dla jednego typu akumulatora z innym akumulatorem może spowodować ryzyko pożaru.**
- b **Używać elektronarzędzi tylko ze specjalnie oznaczonymi akumulatorami. Używanie innych akumulatorów może stwarzać ryzyko obrażeń i pożaru.**
- c **Gdy akumulator nie jest używany, należy trzymać go z dala od innych metalowych przedmiotów, takich jak spinacze do papieru, monety, klucze, gwoździe, śruby lub inne małe metalowe przedmioty, które mogą łączyć ze sobą zaciski. Zwarcie styków akumulatora może spowodować oparzenia lub pożar.**
- d **W niewłaściwych warunkach z akumulatora może wydostawać się cieć; unikaj kontaktu z cieczą. W przypadku przypadkowego kontaktu przemyć miejsce kontaktu wodą. W przypadku dostania się cieczy do oczu należy dodatkowo zasięgnąć porady lekarza. Ciecz wydostająca się z akumulatora może spowodować podrażnienie lub poparzenia.**
- e **Nie używać akumulatora ani narzędzia, jeśli zostały one uszkodzone lub zmodyfikowane. Uszkodzone lub zmodyfikowane akumulatory mogą zachowywać się w nieprzewidywalny sposób, powodując pożar, wybuch lub ryzyko obrażeń.**
- f **Nie narażać akumulatora ani narzędzia na działanie ognia lub nadmiernej temperatury. Narażenie na działanie ognia lub temperatury powyżej 130°C może spowodować wybuch.**
- g **Postępować zgodnie ze wszystkimi instrukcjami ładowania i nie ładować akumulatora ani narzędzia poza zakresem temperatur określonym w instrukcji. Ładowanie w nieprawidłowy sposób lub w temperaturach wykraczających poza określony zakres może spowodować uszkodzenie akumulatora i zwiększyć ryzyko pożaru.**
- 6 **Serwis**
- a **Zlecać serwisowanie elektronarzędzia wykwalifikowanemu serwisantowi używającemu wyłącznie identycznych części zamiennych. Zapewni to utrzymanie bezpieczeństwa elektronarzędzia.**
- b **Nigdy nie serwisować uszkodzonych akumulatorów. Akumulatory powinny być serwisowane wyłącznie przez producenta lub autoryzowane serwisy.**

Bezpieczna obsługa nożyc akumulatorowych do trawy i krzewów

⚠ NIEBEZPIECZEŃSTWO • Poważne obrażenia ciała, jeśli przedmioty wpadną pod ostrze tnące lub jeśli drut lub sznurek zostanie wciągnięty do narzędzia tnącego. Przed użyciem należy dokładnie sprawdzić miejsce pracy pod kątem obecności i usunąć wszelkie przedmioty, takie jak kamienie, kije, metal, drut, kości lub zabawki.

⚠ OSTRZEŻENIE • Niniejsze urządzenie nie jest przewidziane do użytkowania przez osoby o ograniczonych możliwościach fizycznych, sensorycznych lub mentalnych albo takie, którym brakuje doświadczenia lub wiedzy na temat jego używania. • W trakcie użytkowania urządzenia dzieci i osoby postronne trzymać z dala od obszaru roboczego. • Nigdy nie uruchamiać urządzenia, jeśli włącznik/wyłącznik na uchwycie nie włącza się lub nie wyłącza prawidłowo. • Niebezpieczeństwo odniesienia obrażeń, ponieważ po wyłączeniu silnika narzędzia tnące nadal się obracają. • Poważne obrażenia i uszkodzenia urządzenia. Przed uruchomieniem urządzenia należy się upewnić, że narzędzie tnące jest prawidłowo zamontowane i bezpiecznie zamocowane. • Nie należy używać urządzenia, jeśli istnieje ryzyko wyładowań atmosferycznych. • Nigdy nie uruchamiać urządzenia o niepełnym wyposażeniu lub wyposażonego w nieautoryzowane modyfikacje. • Nigdy nie używać urządzenia, jeśli jego zabezpieczenia są uszkodzone lub wyposażenie zabezpieczające nie zostało zamontowane • W przypadku usterki lub wypadku należy wyłączyć urządzenie i wyjąć zestaw akumulatorów. Urządzenie można uruchomić ponownie dopiero po sprawdzeniu go przez autoryzowany serwis.

⚠ OSTROŻNIE • Zapoznać się z elementami sterowania i prawidłowym użytkowaniem sprzętu. • Niebezpieczeństwo obrażeń w przypadku pochywienia luźnej odzieży, włosów lub biżuterii przez ruchome części urządzenia. Nie zbliżać odzieży i biżuterii do ruchomych części urządzenia. Długie włosy należy związać z tyłu. • Zwiększone ryzyko wypadku podczas pracy w złych warunkach pogodowych. Urządzenie używać tylko wtedy, gdy można zapewnić jego bezpieczną pracę. • Hałas generowany przez urządzenie może ograniczyć zdolność słyszenia, dlatego należy zwracać uwagę na możliwe zagrożenia w otoczeniu i w strefie roboczej. • Niebezpieczeństwo odniesienia obrażeń. Podczas używania urządzenia należy zawsze nosić okulary ochronne, stabilne obuwie oraz odpowiednią odzież.

UWAGA • Operator urządzenia ponosi odpowiedzialność za wypadki z udziałem innych osób i szkody na ich mieniu. • Urządzenie należy eksploatować tylko w temperaturze od 0°C do 40°C. • Urządzenie należy przechowywać w miejscu, w którym temperatura wynosi od 0°C do 40°C.

ostrzeżenia dotyczące bezpieczeństwa nożyc do żywopłotów

- Nie używać nożyc do żywopłotu w złych warunkach pogodowych, zwłaszcza gdy istnieje ryzyko uderzenia pioruna. Zmniejsza to ryzyko uderzenia pioruna u operatora.
- Trzymać wszystkie przewody zasilające i kable z dala od obszaru cięcia. Przewody zasilające lub kable mogą być ukryte w żywopłotach lub krzewach i zostać przypadkowo przecięte przez noże.

- **Nożyce do żywoplotu należy trzymać tylko za izolowane uchwyty, ponieważ może dojść do kontaktu noży z ukrytymi przewodami elektrycznymi.** Kontakt ostrzy z przewodem znajdującym się pod napięciem może spowodować, że odsłonięte metalowe części urządzenia również znajdą się pod napięciem, co doprowadzi do porażenia prądem elektrycznym.
- **Wszystkie części ciała należy trzymać z dala od noży. Nie usuwać ani nie przytrzymywać ciętego materiału, gdy ostrza są w ruchu. Po wyłączeniu wyłącznika ostrza nadal się poruszają. Jeden moment nieuwagi podczas obsługi nożyc do żywoplotu może doprowadzić do poważnych obrażeń.**
- **Podczas usuwania zablokowanego materiału lub serwisowania nożyc do żywoplotów należy upewnić się, że wszystkie wyłączniki zasilania są wyłączone i blokada jest w położeniu zablokowania.** Nieoczekiwane uruchomienie nożyc do żywoplotów podczas usuwania zablokowanego materiału lub serwisowania może doprowadzić do poważnych obrażeń.
- **Nożyce do żywoplotu należy nosić za uchwyt po uprzednim wyłączeniu noży i uważając, by nie naciskać żadnego przełącznika zasilania.** Właściwe przenoszenie nożyc do żywoplotu zmniejsza ryzyko niezamierzonego włączenia i obrażeń spowodowanych przez noże.
- **Na czas transportu lub przechowywania nożyc do żywoplotów należy zawsze zakładać osłonę ostrzy.** Właściwe obchodzenie się z urządzeniem ogranicza niebezpieczeństwo obrażeń spowodowanych przez noże.

Ostrzeżenia dotyczące bezpieczeństwa nożyc do trawy

- **Nie używać nożyc do trawy w złych warunkach pogodowych, zwłaszcza gdy istnieje ryzyko uderzenia pioruna.** Zmniejsza to ryzyko uderzenia pioruna u operatora.
- **Trzymać wszystkie przewody zasilające i kable z dala od obszaru cięcia.** Niewidoczne przewody zasilające lub kable mogą zostać przypadkowo przecięte przez ostrze.
- **Nożyce do trawy należy trzymać tylko za izolowane uchwyty, ponieważ może dojść do kontaktu noży z ukrytymi przewodami elektrycznymi.** Kontakt ostrzy z przewodem znajdującym się pod napięciem może spowodować, że odsłonięte metalowe części nożyc do trawy również znajdą się pod napięciem, co doprowadzi do porażenia prądem elektrycznym.
- **Wszystkie części ciała należy trzymać z dala od noży. Nie usuwać ani nie przytrzymywać ciętego materiału, gdy ostrza są w ruchu. Po wyłączeniu wyłącznika ostrza nadal się poruszają. Jeden moment nieuwagi podczas obsługi nożyc do trawy może doprowadzić do poważnych obrażeń.**
- **Podczas usuwania zablokowanego materiału lub serwisowania nożyc do trawy należy upewnić się, że wyłącznik zasilania jest wyłączony i blokada jest w położeniu zablokowania.** Nieoczekiwane uruchomienie nożyc do trawy podczas usuwania zablokowanego materiału lub serwisowania może doprowadzić do poważnych obrażeń.
- **Nożyce do trawy należy nosić za uchwyt po uprzednim wyłączeniu ostrzy i uważać, by nie nacisnąć wyłącznika zasilania.** Właściwe przeno-

szenie nożyc do trawy zmniejszy ryzyko niezamierzonego włączenia i obrażeń spowodowanych przez ostrza.

- **Na czas transportu lub przechowywania nożyc do trawy należy zawsze zakładać osłonę ostrzy.** Właściwe obchodzenie się z nożycami do trawy ogranicza niebezpieczeństwo obrażeń spowodowanych przez ostrza.

Dodatkowe zasady bezpieczeństwa

⚠ OSTRZEŻENIE • Niniejsze urządzenie nie jest przewidziane do użytkowania przez dzieci lub osoby o ograniczonych możliwościach fizycznych, sensorycznych lub mentalnych albo takie, które nie zapoznają się z niniejszymi instrukcjami. Lokalne przepisy mogą ograniczyć dopuszczalny wiek użytkownika. • Dłonie i stopy należy trzymać z dala od roboczej powierzchni tnącej, zwłaszcza podczas włączania silnika. • Przed uruchomieniem urządzenia należy wymienić zużyte lub uszkodzone części. • Należy zapobiec niezamierzonemu włączeniu. Przed podłączeniem zestawu akumulatorów, podniesieniem urządzenia lub jego przeniesieniem należy upewnić się, że wyłącznik/wyłącznik jest w położeniu wyłączenia. • Urządzenia należy używać wyłącznie w świetle dziennym lub przy dobrym oświetleniu sztucznym. • Nie biegać, lecz chodzić podczas pracy z urządzeniem. Przyjąć stabilną, bezpieczną podstawę i utrzymywać równowagę, szczególnie podczas pracy na stokach. • Należy sprawdzać, czy ruchome części działają prawidłowo i nie blokują się oraz czy nie są pęknięte ani uszkodzone. Jeśli urządzenie jest uszkodzone, należy przed użyciem zlecić jego naprawę. • Nie obsługiwać urządzenia na siłę. • Wyłączyć silnik, zdemontować zestaw akumulatorów i upewnić się, że wszystkie ruchome części są całkowicie zatrzymane:

- Przed przystąpieniem do wprowadzania ustawień.
- Przed pozostawieniem urządzenia bez nadzoru.
- Przed kontrolą, czyszczeniem lub konserwacją urządzenia.
- Przed zwolnieniem blokady.
- Przed wymianą akcesoriów.
- Po trafieniu na ciało obce. Sprawdzić urządzenie pod kątem uszkodzeń i naprawić je przed ponownym uruchomieniem.
- Jeśli urządzenie wibruje nienormalnie. Sprawdzić urządzenie pod kątem uszkodzeń i naprawić je przed ponownym uruchomieniem.
- Na czas przerwania cięcia lub przejścia z jednego miejsca pracy do innego należy wyłączyć silnik.

⚠ OSTROŻNIE • Niebezpieczeństwo obrażeń w przypadku pochwylenia luźnej odzieży, włosów lub biżuterii przez ruchome części urządzenia. Nie zbliżać odzieży i biżuterii do ruchomych części urządzenia. Długo włosy należy związać z tyłu. • Prace naprawcze można zlecać tylko autoryzowanemu serwisowi. • Podczas pracy z urządzeniem należy nosić długie, ciężkie spodnie oraz stabilne, dobrze dopasowane obuwie. Nie pracować bosą. Nie nosić biżuterii, sandałów ani krótkich spodni.

Bezpieczna konserwacja i pielęgnacja

⚠ OSTRZEŻENIE • Wyłączyć silnik, wyjąć zestaw akumulatorowy i upewnić się, że wszystkie ruchome części są całkowicie zatrzymane:

- Przed czyszczeniem lub konserwacją urządzenia.
- Przed wymianą akcesoriów.

Zmniejszenie ryzyka

⚠ OSTROŻNIE

- Po każdym użyciu usunąć zanieczyszczenia z narzędzi tnących za pomocą twardej szcztotki i przed założeniem osłony noża nasmarować go odpowiednim olejem w celu ochrony przed korozją. Do ochrony przed korozją i smarowania producent zaleca stosowanie sprayu. Zapytać w serwisie o odpowiedni spray. Narzędzia tnące można smarować w opisany sposób przed każdym użyciem. • Należy zadbać o to, aby narzędzia tnące były zawsze ostre i czyste. Ostre narzędzia tnące łatwiej jest kontrolować i nie blokują się łatwo. • Upewnić się, że otwory wentylacyjne są wolne od osadów. • Niebezpieczeństwo zranienia ostrymi narzędziami tnącymi. Zachować szczególną ostrożność podczas zdejmowania i zakładania osłony noża oraz czyszczenia i smarowania urządzenia.

⚠ **OSTROŻNIE** • Niebezpieczeństwo zranienia ostrymi narzędziami tnącymi. Podczas pracy z narzędziem tnącym stosować antypoślizgowe i wytrzymałe rękawice ochronne. • Niebezpieczeństwo zranienia o nieostrogięty nóż. Zakładać osłonę noża, gdy urządzenie nie jest używane, również na czas krótkich przerw w pracy. • Uchwyty powinny być suche, czyste oraz wolne od oleju i smarów. • Stosować wyłącznie akcesoria i części zamienne dopuszczone przez producenta. Oryginalne akcesoria i części zamienne gwarantują niezawodną i bezawaryjną pracę urządzenia.

Wskazówka • Czynności serwisowe i konserwacyjne mogą być wykonywane wyłącznie przez odpowiednio wykwalifikowany i specjalnie przeszkolony personel specjalistyczny. Zalecamy odesłanie produktu w celu naprawy do autoryzowanego centrum serwisowego.

Bezpieczny transport i składowanie

⚠ **OSTROŻNIE** • W celu uniknięcia wypadków lub zranień transportować i składować urządzenie tylko z zamontowaną osłoną ostrzy. • Niebezpieczeństwo odniesienia obrażeń i uszkodzenia urządzenia. Zabezpieczyć urządzenie na czas transportu przed przemieszczeniem i upadkiem.

UWAGA • Przed transportem lub składowaniem usunąć wszelkie ciała obce z urządzenia. • Przechowywać urządzenie w suchym i dobrze wentylowanym miejscu, do którego dzieci nie mają dostępu. Przechowywać urządzenie z dala od substancji powodujących korozję, takich jak chemikalia ogrodowe. • Nie przechowywać urządzenia na zewnątrz.

Ryzyko resztkowe

⚠ OSTRZEŻENIE

- Nawet jeśli urządzenie jest używane zgodnie z zaleceniami, pewne ryzyko resztkowe pozostaje. Podczas użytkowania sprzętu mogą wystąpić następujące zagrożenia:
- Obrażenia spowodowane kontaktem z narzędziami tnącymi. Nie zbliżać narzędzi tnących do ciała i trzymać je poniżej wysokości pasa. Po zakończeniu cięcia zakładać osłonę na nóż.
- Wibracje mogą powodować obrażenia ciała. Do każdego zadania należy używać odpowiednich narzędzi, dołączonych uchwytów oraz ograniczać czas pracy i ekspozycję.
- Hałas może spowodować uszkodzenie słuchu. Nośić ochronę słuchu i ograniczyć narażenie.

Zastosowanie zgodne z przeznaczeniem

Nożyce akumulatorowe do trawy i krzewów są przeznaczone wyłącznie do użytku prywatnego.

Nożyce akumulatorowe do trawy i krzewów są przeznaczone do pracy na wolnym powietrzu w przewiewnym obszarze.

Podczas korzystania z nożyc do trawy urządzenie służy do łatwego ścinania trawy.

Podczas korzystania z nożyc do krzewów urządzenie służy do łatwego ścinania krzewów, żywopłotów i krzewinek.

Podczas korzystania z nożyc do trawy z trzonkiem teleskopowym urządzenie służy do łatwego przycinania krawędzi trawników.

Każde inne zastosowanie jest niedopuszczalne.

Ochrona środowiska



Materiały, z których wykonano opakowania, nadają się do recyklingu. Opakowania poddać utylizacji przyjaznej dla środowiska naturalnego.



Elektryczne i elektroniczne urządzenia zawierają cenne surowce wtórne, a często również takie części składowe jak baterie, akumulatory lub olej, które w razie niewłaściwej obsługi lub nieprawidłowej utylizacji mogą stanowić potencjalne zagrożenie dla zdrowia ludzkiego i środowiska naturalnego. Jednak te części składowe są niezbędne do prawidłowej pracy urządzenia. Urządzeń oznaczonych tym symbolem nie można wyrzucać do odpadów z gospodarstw domowych.

Wskazówki dotyczące składników (REACH)

Aktualne informacje dotyczące składników można znaleźć na stronie: www.kaercher.de/REACH

Akcesoria i części zamienne

Należy stosować tylko oryginalne akcesoria i części zamienne, ponieważ gwarantują one bezpieczną i bezawaryjną pracę urządzenia.

Informacje dotyczące akcesoriów i części zamiennych można znaleźć na stronie www.kaercher.com.

Zakres dostawy

Zakres dostawy urządzenia jest przedstawiony na opakowaniu. Podczas rozpakowywania urządzenia należy sprawdzić, czy w opakowaniu znajdują się wszystkie elementy. W przypadku stwierdzenia braków w akcesoriach lub szkód powstałych w transporcie należy zwrócić się do dystrybutora.

Urządzenia zabezpieczające

⚠ **OSTROŻNIE**

Brak urządzeń zabezpieczających lub zmiany wprowadzone w urządzeniach

Urządzenia zabezpieczające służą ochronie użytkownika.

Dlatego nigdy nie wolno zmieniać ani pomijać urządzeń zabezpieczających.

Osłona noża

Osłona ostrzy jest ważnym urządzeniem zabezpieczającym w nożycach do trawy i krzewów. Nie używać osłony ostrzy, jeśli jest uszkodzona, należy ją natychmiast wymienić.

Przycisk odblokowujący przycisk WŁ./WYŁ.

Przycisk odblokowujący przycisk WŁ./WYŁ. blokuje przycisk WŁ./WYŁ. i tym samym zapobiega niekontrolowanemu włączeniu urządzenia.

Symbole na urządzeniu

	Ogólny znak ostrzegawczy.
	Przed rozpoczęciem użytkowania urządzenia należy zapoznać się z instrukcją obsługi urządzenia, akumulatora i ładowarki, a także ze wszystkimi wskazówkami dotyczącymi bezpieczeństwa.
	Nie wystawiać urządzenia na działanie deszczu lub wilgoci.
	Niebezpieczeństwo odniesienia ran ciętych! Nie dotykać krawędzi tnących ani ruchomych ostrzy. Części ciała należy trzymać z dala od ostrzy.
	Gwarantowany poziom ciśnienia akustycznego podany na etykiecie wynosi 85 dB.

Opis urządzenia

Rysunek – patrz strona z grafikami

Rysunek A

- 1 Narzędzie (GSH oznacza „nożyce do trawy i krzewów”)
- 2 Wskaźnik stanu naładowania
- 3 Uchwyt
- 4 Gniazdo ładowania
- 5 Kluczyk zabezpieczający
- 6 Przycisk odblokowujący przycisk WŁ./WYŁ.
- 7 Przycisk WŁ./WYŁ.
- 8 Uchwyt nożyc
- 9 Nożyce do krzewów
- 10 Przycisk zwalnający
- 11 Nóż

- 12 Ładowarka
- 13 Osłona ostrzy (nożyce do krzewów)
- 14 Osłona ostrzy (nożyce do trawy)
- 15 Nożyce do trawy

Trzonek teleskopowy (dostępny opcjonalnie)

Rysunek B

- 1 Trzonek teleskopowy
- 2 Uchwyt
- 3 Przycisk odblokowujący przycisk WŁ./WYŁ.
- 4 Przycisk WŁ./WYŁ.
- 5 Suwak odblokowujący
- 6 Gniazdo uchwytu
- 7 Nakrętka kołpakowa

Montaż

Montaż osłony noża

⚠ **NIEBEZPIECZEŃSTWO**

Niebezpieczeństwo odniesienia ran ciętych przez ostrza oraz w przypadku przypadkowego włączenia urządzenia!

Unikać przypadkowego włączenia urządzenia.

Podczas wykonywania wszelkich czynności przy urządzeniu należy nosić okulary ochronne i rękawice ochronne.

Przed przystąpieniem do wszelkich czynności przy urządzeniu i przed transportem należy zawsze zamontować osłonę ostrzy.

1. Nasunąć osłonę noża na nóż.

Rysunek C

Montaż nożyc do trawy lub krzewów

⚠ **NIEBEZPIECZEŃSTWO**

Niebezpieczeństwo odniesienia ran ciętych przez ostrza oraz w przypadku przypadkowego włączenia urządzenia!

Unikać przypadkowego włączenia urządzenia.

Podczas wykonywania wszelkich czynności przy urządzeniu należy nosić okulary ochronne i rękawice ochronne.

Przed przystąpieniem do wszelkich czynności przy urządzeniu i przed transportem należy zawsze zamontować osłonę ostrzy.

1. Wybrać nożyce do trawy lub krzewów zgodnie z przeznaczeniem.
2. Zamontować osłonę ostrzy, patrz rozdział *Montaż osłony noża*.
3. Zamontować nożyce do trawy lub krzewów na urządzeniu:

Rysunek D

- a Włożyć nożyce do trawy lub krzewów do uchwytu nożyc, jak pokazano na rysunku.
- b Wcisnąć nożyce do trawy lub krzewów na uchwyt nożyc, aż rozlegnie się kliknięcie.

Wskaźnik stanu naładowania

Po włączeniu urządzenia wyświetlany jest stan naładowania akumulatora.

Rysunek F

Montaż trzonka teleskopowego (opcja)

Dzięki trzonkowi teleskopowemu można wygodnie przycinać nawet dłuższe krawędzie trawnika podczas spaceru.

Trzonek teleskopowy jest dostępny opcjonalnie.

1. Poluzować nakrętkę kołpakową i nieco rozsunąć trzonek teleskopowy, patrz rozdział *Koszenie trawy za pomocą nożyc do trawy na trzonku teleskopowym*.

Ułatwia to nasunięcie gniazda uchwyty na trzonek teleskopowy.

2. Nasunąć gniazdo uchwyty na trzonek teleskopowy w sposób pokazany na rysunku, aż rozlegnie się kliknięcie.

Rysunek H

Wskazówka

Po zablokowaniu nie można ściągnąć gniazda uchwyty z trzonka teleskopowego.

Obsługa

⚠ NIEBEZPIECZEŃSTWO

Niebezpieczeństwo odniesienia ran ciętych przez ostrza oraz w przypadku przypadkowego włączenia urządzenia!

Ostrza mogą spowodować poważne skaleczenia.

Nie dotykać ostrzy.

Podczas wykonywania wszelkich czynności przy urządzeniu lub za pomocą urządzenia należy nosić okulary ochronne i rękawice ochronne.

Unikać przypadkowego włączenia urządzenia.

Jeśli urządzenie wyłączy się automatycznie z powodu przeciążenia, należy natychmiast puścić przycisk WŁ./WYŁ. Przed ponownym włączeniem urządzenia należy poczekać, aż będzie ono gotowe do pracy.

⚠ OSTRZEŻENIE

Niebezpieczeństwo zranienia przez elementy rozrzucone z dużą siłą!

Ostrza mogą spowodować wyrzucenie elementów z dużą siłą.

Przed przystąpieniem do pracy należy sprawdzić, czy w strefie roboczej nie ma obiektów, które mogłyby zostać wyrzucone z dużą siłą, np. drut, kamienie lub szkło.

Podczas pracy z zastosowaniem urządzenia należy nosić okulary ochronne, rękawice ochronne i ochronę słuchu.

UWAGA

Niebezpieczeństwo uszkodzenia przez ostrza lub samych ostrzy!

Ostrza mogą uszkodzić przedmioty.

Twarde przedmioty mogą uszkodzić ostrza.

Przed rozpoczęciem pracy należy sprawdzić, czy w strefie roboczej nie ma takich przedmiotów jak sznury, węże, przewody, kable, metalowe pręty lub siatki druciane i zachować odpowiedni odstęp.

Koszenie trawy za pomocą nożyc do trawy

1. Zamontować nożyce do trawy, patrz rozdział *Montaż nożyc do trawy lub krzewów*.
2. Zdjąć osłonę ostrzy.
3. Włożyć kluczyk zabezpieczający.

Rysunek E

4. Włączyć urządzenie:

Rysunek I

- a Nacisnąć i przytrzymać przycisk odblokowujący przycisk WŁ./WYŁ.

- b Nacisnąć przycisk WŁ./WYŁ.

Następuje uruchomienie urządzenia.

Teraz można puścić przycisk odblokowujący przycisk WŁ./WYŁ.

Aby zatrzymać urządzenie, puścić przycisk WŁ./WYŁ.

5. Prowadzić ostrza równolegle do podłoża.

Rysunek J

Koszenie trawy za pomocą nożyc do trawy na trzonku teleskopowym

1. Zamontować nożyce do trawy na urządzeniu, patrz rozdział *Montaż nożyc do trawy lub krzewów*.

Wskazówka

Ze względów bezpieczeństwa nie wolno używać nożyc do krzewów z trzonkiem teleskopowym. Jeśli nożyce do krzewów są zamontowane, nie można wsunąć urządzenia do gniazda uchwyty. Nie wprowadzać zmian w nożycach do krzewów!

2. Wsunąć urządzenie do oporu do gniazda uchwyty w sposób pokazany na rysunku.

Rysunek K

Wskazówka

Aby wyjąć urządzenie, wyciągnąć je z gniazda uchwyty.

Rysunek L

3. Aby przyciąć trawę np. na uskokach, należy obrócić urządzenie w lewo lub w prawo:

Rysunek M

- a Pociągnąć suwak odblokowujący w kierunku wskazywanym przez strzałkę i przytrzymać go.
- b Obrócić urządzenie z gniazdem uchwyty o 90° w lewo lub w prawo.
- c Zwolnić suwak odblokowujący. Gniazdo uchwyty blokuje się.

4. W razie potrzeby wyregulować długość trzonka teleskopowego:

Rysunek N

- a Poluzować nakrętkę kołpakową.
- b Zsunąć trzonek teleskopowy lub rozsunąć go.
- c Dokręcić nakrętkę kołpakową.

5. Zdjąć osłonę ostrzy.

6. Włączyć urządzenie przyciskiem WŁ./WYŁ. na trzonku teleskopowym:

Rysunek O

- a Nacisnąć i przytrzymać przycisk odblokowujący przycisk WŁ./WYŁ. na trzonku teleskopowym.

- b Nacisnąć przycisk WŁ./WYŁ. na trzonku teleskopowym.

Następuje uruchomienie urządzenia.

Teraz można puścić przycisk odblokowujący przycisk WŁ./WYŁ.

Aby zatrzymać urządzenie, puścić przycisk WŁ./WYŁ.

Wskazówka

Jeśli urządzenie jest zamontowane na trzonku teleskopowym, przycisk WŁ./WYŁ. na urządzeniu nie ma funkcji.

⚠ NIEBEZPIECZEŃSTWO

Niebezpieczeństwo obrażeń podczas podnoszenia urządzenia za trzonek teleskopowy!

Podczas podnoszenia za trzonek teleskopowy nie można bezpiecznie prowadzić urządzenia, które może wyślizgnąć się spod kontroli i spowodować skaleczenia lub stłuczenia.

Nie podnosić urządzenia za trzonek teleskopowy.

Urządzenie należy prowadzić tylko z kołami na podłożu.

7. Prowadzić urządzenie za pomocą trzonka teleskopowego.

Rysunek P

Rysunek Q

Przycinanie krzewów/żywoptotów/krzewinek za pomocą nożyc do krzewów

1. Zamontować nożyce do krzewów, patrz rozdział *Montaż nożyc do trawy lub krzewów*.
2. Włączyć urządzenie:

Rysunek I

- a Nacisnąć i przytrzymać przycisk odblokowujący przycisk WŁ./WYŁ.
 - b Nacisnąć przycisk WŁ./WYŁ.
Następuje uruchomienie urządzenia.
Teraz można puścić przycisk odblokowujący przycisk WŁ./WYŁ.
Aby zatrzymać urządzenie, puścić przycisk WŁ./WYŁ.
3. Przycinać krzewy/żywoptoty/krzewinki za pomocą nożyc do krzewów.
Podczas przycinania żywopłotu należy trzymać ostrza równoległe do żywopłotu.

Rysunek R

Wymiana nożyc do trawy i krzewów

⚠ NIEBEZPIECZEŃSTWO

Niebezpieczeństwo odniesienia ran ciętych przez ostrza oraz w przypadku przypadkowego włączenia urządzenia!

Upewnić się, że przycisk WŁ./WYŁ. nie jest wciśnięty podczas wkładania kluczyka zabezpieczającego. Unikać przypadkowego włączenia urządzenia. Podczas wykonywania wszelkich czynności przy urządzeniu należy nosić okulary ochronne i rękawice ochronne. Przed przystąpieniem do wszelkich czynności przy urządzeniu i przed transportem należy zawsze zamontować osłonę ostrzy.

1. Puścić przycisk WŁ./WYŁ.
Urządzenie wyłącza się.
2. Wyjąć kluczyk zabezpieczający z urządzenia.
3. Zamontować osłonę ostrzy na nożycach do trawy i krzewów, patrz rozdział *Montaż osłony noża*.
4. Zdemontować nożyce do trawy lub krzewów z urządzenia:

Rysunek S

- a Nacisnąć jednocześnie oba przyciski zwalniające.
 - b Wyjąć nożyce do trawy lub krzewów z uchwytu nożyc.
5. Zamontować nożyce do trawy lub krzewów na urządzeniu:

Rysunek D

- a Włożyć nożyce do trawy lub krzewów do uchwytu nożyc, jak pokazano na rysunku.
- b Wcisnąć nożyce do trawy lub krzewów na uchwyt nożyc, aż rozlegnie się kliknięcie.

Ładowanie akumulatora

- Diody LED pokazują aktualny poziom naładowania akumulatora.
- Podczas ładowania całkowicie rozładowanego akumulatora wszystkie 3 diody LED migają kolejno od dołu do góry.
- Jeśli akumulator jest naładowany w 1/3, dioda LED na samym dole świeci się ciągle, a dwie górne diody LED migają.
- Jeśli akumulator jest naładowany w 2/3, dwie dolne diody LED świecą się ciągle, a górna dioda LED migają.
- Po pełnym naładowaniu akumulatora 3 diody LED świecą się ciągle przez kolejne 60 minut. Po upływie tego czasu diody LED gasną.

Rysunek G

1. Podłączyć ładowarkę do gniazdka.
2. Podłączyć ładowarkę do gniazda ładowania.

Zakończenie pracy

1. Wyjąć kluczyk zabezpieczający.
2. Oczyszczyć urządzenie (patrz rozdział *Czyszczenie urządzenia*).
3. Naoliwić ostrza, patrz rozdział *Oliwienie ostrzy*.
4. Zamontować osłonę ostrzy, patrz rozdział *Montaż osłony noża*.

Transport

⚠ OSTROŻNIE

Niebezpieczeństwo zranienia i uszkodzenia

Podczas transportu zwrócić uwagę na masę urządzenia.

1. Puścić przycisk WŁ./WYŁ.
Urządzenie wyłącza się.
2. Wyjąć kluczyk zabezpieczający z urządzenia.
3. Zamontować osłonę ostrzy, patrz rozdział *Montaż osłony noża*.
4. Zdemontować nożyce do trawy lub krzewów z urządzenia, patrz rozdział *Wymiana nożyc do trawy i krzewów*.
5. Przed transportem urządzenia i akcesoriów w pojeździe należy je schować lub zabezpieczyć w taki sposób, aby nie przesunęły się i nie zostały wyrzuczone podczas przyspieszania, hamowania, pokonywania zakrętów lub w razie wypadku.

Przechowywanie

1. Puścić przycisk WŁ./WYŁ.
Urządzenie wyłącza się.
2. Wyjąć kluczyk zabezpieczający z urządzenia.
3. Oczyszczyć urządzenie, patrz rozdział *Czyszczenie urządzenia*.
4. Zamontować osłonę ostrzy, patrz rozdział *Montaż osłony noża*.

⚠ OSTROŻNIE

Nieuwzględnianie masy urządzenia

Niebezpieczeństwo odniesienia obrażeń i uszkodzenia
Podczas składowania uwzględnić masę urządzenia.

UWAGA

Niebezpieczeństwo uszkodzenia wskutek nieprawidłowego przechowywania!

Nieprawidłowe przechowywanie może spowodować uszkodzenie urządzenia.

Urządzenie należy przechowywać w suchym i dobrze wentylowanym wnętrzu.

Nie należy wystawiać urządzenia na bezpośrednie działanie promieni słonecznych przez dłuższy czas. Urządzenie należy trzymać z dala od substancji żrących, takich jak chemia ogrodowa i sole odładowane.

5. Przechowywać urządzenie w suchym, dobrze wentylowanym wnętrzu.

Czyszczenie i konserwacja

⚠ NIEBEZPIECZEŃSTWO

Niebezpieczeństwo odniesienia ran ciętych przez ostrza oraz w przypadku przypadkowego włączenia urządzenia!

Przed przystąpieniem do jakichkolwiek prac przy urządzeniu należy wyjąć z niego kluczyk zabezpieczający. Upewnić się, że przycisk WŁ./WYŁ. nie jest wciśnięty. Unikać przypadkowego włączenia urządzenia.

Podczas wykonywania wszelkich czynności przy urządzeniu należy nosić okulary ochronne i rękawice ochronne.

Przed przystąpieniem do wszelkich czynności przy urządzeniu i przed transportem należy zawsze zamontować osłonę ostrzy.

Czyszczenie urządzenia

UWAGA

Niebezpieczeństwo uszkodzenia wskutek nieprawidłowego czyszczenia!

Czyścić urządzenie tylko za pomocą zmiotki i wilgotnych ściereczek.

Nie stosować środków czyszczących zawierających rozpuszczalniki.

Nie zanurzać urządzenia w wodzie ani w innych płynach.

Nie czyścić urządzenia wodą z węża ani strumieniem wody pod wysokim ciśnieniem.

1. Puścić przycisk WŁ./WYŁ.
Urządzenie wyłącza się.
2. Wyjąć kluczyk zabezpieczający z urządzenia.
3. Resztki po koszeniu należy usuwać za pomocą zmiotki.

Rysunek T

4. Usunąć żywicę z ostrzy np. za pomocą odplamiacza Kärcher Universal RM 769.
5. Naoliwić ostrza nożyc do trawy lub krzewów, patrz rozdział *Oliwienie ostrzy*.

6. Zamontować osłonę ostrzy, patrz rozdział *Montaż osłony noża*.

7. W razie potrzeby wytrzeć urządzenie wilgotną szmatką.

Wskazówka

W ten sam sposób wyczyścić dostępny opcjonalnie trzonek teleskopowy.

Oliwienie ostrzy

Wskazówka

Aby zachować jakość ostrzy i optymalne wyniki cięcia, po każdym użyciu należy nanieść na nożyce do trawy i krzewów odrobinę oleju w sprayu lub rzadkiego oleju maszynowego.

1. Puścić przycisk WŁ./WYŁ.
Urządzenie wyłącza się.
2. Wyjąć kluczyk zabezpieczający z urządzenia.
3. Oczyszczyć urządzenie, patrz rozdział *Czyszczenie urządzenia*.
4. Umieścić urządzenie na poziomej, równej i odpornej na działanie oleju powierzchni.

Rysunek U

5. Nałożyć cienką warstwę oleju na ostrza nożyc do trawy i krzewów.
6. Włączyć urządzenie i uruchomić je na krótko.
7. Zamontować osłonę noża, patrz rozdział *Montaż osłony noża*.
8. Oczyszczyć podstawę i zutylizować pozostałości oleju w sposób przyjazny dla środowiska i zgodnie z lokalnymi przepisami.

Usuwanie usterek

Usterki mają często proste przyczyny, które można usunąć samodzielnie, korzystając z poniższego przeglądu. W razie wątpliwości lub wystąpienia usterek innych niż wymienione należy skontaktować się z autoryzowanym serwisem.

W wyniku starzenia zmniejsza się pojemność zestawu akumulatorów, mimo odpowiedniej konserwacji, dlatego nawet po całkowitym naładowaniu nie można osiągnąć maksymalnego poziomu naładowania. Nie oznacza to usterki.

Błąd	Przyczyna	Sposób usunięcia
Urządzenie nie działa.	Kluczyk zabezpieczający nie jest prawidłowo osadzony w urządzeniu.	1. Wsunąć kluczyk zabezpieczający w gniazdo w urządzeniu do momentu wyczuwalnego zablokowania.
	Stan naładowania akumulatora jest zbyt niski.	1. Naładować akumulator, patrz rozdział <i>Ładowanie akumulatora</i> .
	Akumulator jest przegrzany.	1. Począć, aż akumulator ostygnie Wskazówka <i>Akumulator może być bardzo ciepły.</i> 2. Nie zostawiać urządzenia na słońcu.
	Akumulator lub ładowarka są uszkodzone.	1. Wymienić akumulator lub ładowarkę, patrz rozdział <i>Zastosowanie zgodne z przeznaczeniem</i> .
Urządzenie zatrzymuje się w trakcie pracy	Urządzenie jest przegrzane	1. Przerwać pracę i pozostawić urządzenie do ostygnięcia.

Kody i opisy błędów

Wskaźnik stanu naładowania	Opis usterki	Sposób usunięcia usterki
Dioda LED miga powoli, a silnik jest wyłączony.	Akumulator jest całkowicie rozładowany.	1. Naładować akumulator, patrz rozdział <i>Ładowanie akumulatora</i> .

Wszystkie diody LED migają 2 razy co 2 s, a silnik jest wyłączony.	Ostrza są zablokowane lub zabrudzone.	<ol style="list-style-type: none"> 1 Pućścić przycisk WŁ./WYŁ. 2 Sprawdzić, czy między ostrzami nie ma twardych ciał obcych i w razie potrzeby usunąć je. 3 Oczyszczyć i naoilwić ostrza, patrz rozdział <i>Czyszczenie urządzenia</i>.
	Funkcja ochrony temperaturowej silnika jest aktywna.	<ol style="list-style-type: none"> 1 Poczekać, aż urządzenie ostygnie. Urządzenie należy użytkować i przechowywać tylko w przewidzianym zakresie temperatur.
Wszystkie diody LED migają 5 razy co 2 s.	Funkcja ochrony temperaturowej akumulatora jest aktywna.	<ol style="list-style-type: none"> 1 Pućścić przycisk WŁ./WYŁ. 2 Poczekać, aż urządzenie ostygnie / rozgrzeje się. Urządzenie należy użytkować i przechowywać tylko w przewidzianym zakresie temperatur. 3 Jeśli błąd się utrzymuje, należy skontaktować się z dystrybutorem lub autoryzowanym serwisem.

Gwarancja

W każdym kraju obowiązują warunki gwarancji określone przez dystrybutora. Ewentualne usterki urządzenia usuwane są w okresie gwarancji bezpłatnie, o ile spowodowane są błędem materiałowym lub produkcyjnym. W sprawach napraw gwarancyjnych prosimy kierować się z dowodem zakupu do dystrybutora lub do autoryzowanego punktu serwisowego.
(Adres znajduje się na odwrocie)

Dane techniczne

Wydajność urządzenia

Napięcie nominalne	V	3,6
Prędkość biegu jałowego	/min	1050
Szerokość cięcia nożyc do trawy	mm	80
Długość cięcia nożyc do krzewów	mm	110
Rozstaw ostrzy nożyc do krzewów	mm	8

Wartości określone zgodnie z normami EN 62841-1 i EN 62841-4-5: Grass shears

Drgania przenoszone przez kończynę górne	m/s ²	2,6
Niepewność pomiaru K	m/s ²	1,5
Poziom ciśnienie akustycznego L _{pA}	dB(A)	72

Niepewność pomiaru K _{pA}	dB(A)	3
Poziom mocy akustycznej L _{WA}	dB(A)	81
Niepewność pomiaru K _{pA}	dB(A)	3

Wartości określone zgodnie z normami EN 62841-1 i EN 62841-4-2: Shrub shears

Drgania przenoszone przez kończynę górne	m/s ²	2,7
Niepewność pomiaru K	m/s ²	1,5
Poziom ciśnienie akustycznego L _{pA}	dB(A)	74

Niepewność pomiaru K _{pA}	dB(A)	3
Gwarantowany poziom mocy akustycznej L _{WA}	dB(A)	85

Wymiary i masa

Masa z nożycami do trawy	kg	0,64
Masa z nożycami do krzewów	kg	0,69

Długość x szerokość x wysokość (z nożycami do trawy, bez zestawu akumulatorów, bez osłony noża)	mm	306 x 83 x 132
---	----	----------------

Długość x szerokość x wysokość (z nożycami do krzewów, bez zestawu akumulatorów, bez osłony noża)	mm	392 x 81 x 132
---	----	----------------

Zmiany techniczne zastrzeżone.

Wartość drgań

⚠ OSTRZEŻENIE

Podana wartość drgań została zmierzona przy użyciu standardowej metody testowej i może być wykorzystywana do porównywania urządzeń.

Podaną wartość drgań można wykorzystać do wstępnej oceny obciążenia.

W zależności od sposobu użytkowania urządzenia emisja drgań podczas używania urządzenia w danym momencie może odbiegać od podanej wartości całkowitej. Określić działania służące samoopchronie na podstawie oceny obciążenia w faktycznych warunkach zastosowania. Uwzględnić wszystkie składowe cyklu roboczego, a więc np. oprócz czasu pracy również czasy, w których urządzenie jest wyłączone i w których nie działa.

Deklaracja zgodności UE

Niniejszym oświadczamy, że określone poniżej urządzenie odpowiada pod względem koncepcji, konstrukcji oraz wprowadzonej przez nas do handlu wersji obowiązującym zasadniczym wymogom dyrektyw UE dotyczącym bezpieczeństwa i zdrowia. Wszelkie niezgodności z nami modyfikacje urządzenia powodują utratę ważności tego oświadczenia.

Produkt: Nożyce akumulatorowe do trawy i krzewów
Typ: GSH 2 Plus

Obowiązujące dyrektywy UE

2006/42/WE (+2009/127/WE)
2014/30/UE
2000/14/WE (+2005/88/WE)
2011/65/UE

Zastosowane normy zharmonizowane

EN 55014-1: 2017 + A1: 2020
EN 55014-2: 1997+A1: 2001+A2: 2008
EN 62841-1:2015+A11
EN 62841-4-2:2019+A1+A11
EN 62841-4-5:2021+A11
EN IEC 63000: 2018

Zastosowana metoda oceny zgodności

2000/14/WE i zmieniona przez 2005/88/WE Załącznik V (tylko z nożem do krzewów)

Poziom mocy akustycznej dB(A)

Zmierzone: 81,1

Gwarantowany: 85

Niżej podpisane osoby działają na zlecenie i z upoważnienia zarządu.



H. Jenner

Chairman of the Board of Management



S. Reiser

Manager Regulatory Affairs & Certification

Administrator dokumentacji:

S. Reiser

Alfred Kärcher SE & Co. KG

Alfred-Kärcher-Str. 28 - 40

71364 Winnenden (Germany)

Tel.: +49 7195 14-0

Faks: +49 7195 14-2212

Winnenden, 01.06.2023 r.

Cuprins

Instrucțiuni de siguranță	172
Utilizarea corespunzătoare	176
Protecția mediului	176
Accesorii și piese de schimb	176
Set de livrare	176
Dispozitive de siguranță	176
Simbolurile aparatului	176
Descrierea aparatului	176
Montare	177
Utilizarea	177
Transportarea	179
Depozitarea	179
Îngrijirea și întreținerea	179
Remediarea defecțiunilor	180
Garanție	180
Date tehnice	180
Declarație de conformitate UE	181

Instrucțiuni de siguranță



Înainte de prima utilizare a aparatului citiți manualul de utilizare original și instrucțiunile de siguranță referitoare la aparat, precum și manualul de utilizare original și instrucțiunile de siguranță originale incluse în pachetul de livrare al acumulatorului.

Respectați aceste instrucțiuni.

Păstrați ambele manuale de utilizare pentru consultare ulterioară sau pentru viitorul posesor.

Pe lângă indicațiile menționate în manualul de utilizare acordați atenție și prevederilor de siguranță și de prevenire a accidentelor stipulate de legiuitor.

Trepte de pericol

⚠ PERICOL

- Indicație referitoare la un pericol iminent, care duce la vătămări corporale grave sau moarte.

⚠ AVERTIZARE

- Indicație referitoare la o posibilă situație periculoasă, care ar putea duce la vătămări corporale grave sau moarte.

⚠ PRECAUȚIE

- Indică o posibilă situație periculoasă, care ar putea duce la vătămări corporale ușoare.

ATENȚIE

- Indicație referitoare la o posibilă situație periculoasă, care ar putea duce la pagube materiale.

Instrucțiuni de siguranță generale referitoare la uneltele electrice

⚠ AVERTIZARE

- Citiți toate avertismentele și specificațiile de siguranță și studiați toate ilustrațiile incluse în pachetul de livrare al acestei unelte.

Nerespectarea tuturor instrucțiunilor menționate mai jos poate rezulta în șocuri electrice, incendii și/sau leziuni grave. **Păstrați toate avertismentele și instrucțiunile în scop de consultare ulterioară.**

Termenul „unealtă electrică” din avertismente se referă la unealta electrică cu alimentare de la rețeaua electrică (cu cablu) sau la unealta electrică dotată cu acumulator (fără cablu).

1 Siguranța zonei de lucru

- a **Păstrați zona de lucru curată și asigurați iluminarea corespunzătoare a acesteia.** Zonele dezordonate sau întunecate constituie pericol de accident.
- b **Utilizarea uneltelor electrice în medii explozive sau în prezența lichidelor, gazelor sau a particulelor de praf inflamabile este interzisă.** Uneltele electrice creează scântei care pot cauza aprinderea particulelor de praf sau de aburi.
- c **Preveniți apropierea copiilor și a altor persoane când folosiți unealta electrică.** Prezența factorilor de distragere a atenției poate cauza pierderea controlului.

2 Siguranța electrică

- a **Asigurați-vă de faptul că fișa de conectare a uneltei electrice este compatibilă cu priza electrică folosită.** Orice modificare a fișei de conectare este interzisă. Folosirea adaptoarelor de conectate cu uneltele electrice pământate (legate la pământ) este interzisă. Fișele de conectare nemodificate și prizele potrivite facilitează reducerea riscului de electrocutare.
- b **Evitați contactul corpului cu suprafețele pământate sau legate la pământ, cum sunt țevile, radiatoarele, cuptoarele și frigiderale.** Pământarea sau legarea la pământ a corpului constituie pericol de electrocutare.
- c **Expunerea uneltelor electrice la ploaie sau la umezeală este interzisă.** Pătrunderea apei în unealta electrică crește riscul de electrocutare.
- d **Utilizarea necorespunzătoare a cablului este interzisă.** Utilizarea cablului pentru transportarea, mișcarea sau decuplarea uneltei electrice este interzisă. Evitați expunerea cablului la sursele de căldură, la ulei, la muchii ascuțiți sau la piese mobile. Cablurile deteriorate sau incurcate cresc riscul producerii unui șoc electric.
- e **În cazul utilizării uneltei electrice în aer liber folosiți un cablu prelungitor potrivit utilizării în aer liber.** Folosirea unui cablu potrivit utilizării în aer liber reduce riscul de electrocutare.
- f **Dacă utilizarea uneltei electrice în spații umeze este inevitabilă folosiți o sursă de alimentare protejată de un dispozitiv de curent**

rezidual (RCD). Utilizarea unui dispozitiv RCD reduce riscul de electrocutare.

3 Siguranța personală

a **Acționați cu atenție, concentrați-vă și folosiți-vă judecata când folosiți unealta electrică.** Utilizarea unei electrice când sunteți oboseți(ă) sau dacă vă aflați sub influența drogurilor, a alcoolului sau a medicamentelor este interzisă. *Un moment de neatenție în timpul utilizării unei electrice poate cauza suferința de leziuni grave.*

b **Utilizați echipament de protecție personală. Întotdeauna folosiți ochelari de protecție.**

Echipamentele de protecție, precum masca de praf, pantofii de siguranță antiderapanți, casca de protecție sau căștile de protecție, utilizate în condiții adecvate facilitează scăderea riscului de suferință de leziuni.

c **Preveniți pornirea neintenționată a unei electrice.** Înainte de conectarea la sursa de alimentare și/sau la acumulator respectiv înainte de transportarea unei asigurări-vă de faptul că întrerupătorul este în poziția Oprit. *Transportarea uneltelor electrice cu degetul pe întrerupătorul principal sau punerea sub tensiune a uneltelor electrice când întrerupătorul principal este în poziția Pornit constituie pericol de accident.*

d **Înainte de pornirea unei electrice îndepărtați orice cheie mecanică sau de reglare.** *Cheile rămase atașate la o piesă rotativă a unei electrice pot cauza leziuni.*

e **Acționați cu măsură. Păstrați permanent echilibrul și poziția corectă a picioarelor.** *Astfel este facilitată controlarea corespunzătoare a unei electrice în cazul survenirii situațiilor neprevăzute.*

f **Folosiți îmbrăcăminte corespunzătoare.** Folosirea hainelor largi sau a bijuteriilor este interzisă. *Țineți-vă părul, hainele și mânușile departe de piesele în mișcare. Hainele largi, bijuteriile sau părul lung pot fi prinse în piesele în mișcare.*

g **Dacă unealta electrică dispune de dispozitive pentru montarea de aspiratoare de praf, asigurați-vă că acestea sunt racordate și utilizate în mod corespunzător.** *Utilizarea unui aparat de colectare a prafului facilitează reducerea riscurilor conexe acumulării de praf.*

h **Nu lăsați ca familiaritatea dobândită prin utilizarea frecventă a uneltelor să cauzeze neglijență și ignorarea principiilor de siguranță conexe unei electrice.** *Orice acțiune neglijentă poate provoca leziuni grave într-o fracțiune de secundă.*

4 Utilizarea și îngrijirea uneltelor electrice

a **Forțarea unei electrice este interzisă.** Utilizați unealta electrică potrivită pentru activitatea desfășurată. *Unelte electrice corecte facilitează executarea eficientă, rapidă și în condiții de siguranță a lucrărilor pentru care au fost proiectate.*

b **Utilizarea unei electrice este interzisă, dacă întrerupătorul principal este blocat.** *Unelte electrice fără posibilitate de controlare cu întrerupătorul principal constituie pericol și trebuie reparate.*

c **Decuplați fișa de conectare de la sursa de alimentare și/sau acumulatorul de la unealta electrică înainte de efectuarea de reglaje, înainte de schimbarea accesoriilor sau înainte de depozitarea unei electrice.** *Măsurile preventive menționate facilitează prevenirea pornirii neintenționate a unei electrice.*

d **Depozitați unelte electrice nefolosite în locuri inaccesibile copiilor și nu permiteți utilizarea unei electrice de către persoanele nefamiliarizate cu unealta electrică sau cu aceste instrucțiuni de utilizare.** *Unelte electrice constituie pericol pentru utilizatorii neinstruiți.*

e **Întreținerea uneltelor electrice.** Verificați dacă piesele în mișcare sunt nealiniate sau blocate și dacă piesele prezintă rupturi sau price altă stare de limitare a funcționării corespunzătoare a unei electrice. *Dacă observați semne de deteriorare reparați unealta electrică înainte de utilizare. Majoritatea accidentelor sunt cauzate de unelte electrice întreținute necorespunzător.*

f **Păstrați unelte de tăiere ascuțite și curate.** *Unelte de tăiere întreținute corespunzător, cu muchii de tăiere ascuțite, sunt mai puțin susceptibile de blocare și sunt mai ușor de controlat.*

g **Folosiți unealta electrică, accesoriile și unelte separate etc. în conformitate cu aceste instrucțiuni, ținând cont de condițiile de lucru și de lucrările de efectuat.** *Utilizarea unei electrice pentru alte lucrări, decât cele menționate poate cauza apariția unor situații periculoase.*

h **Păstrați mânerul și suprafețele de prindere în stare uscată, curată și nepătate cu ulei și cu grăsime.** *Mânerul și suprafețele de prindere alunecoase obstrucționează manevrarea și controlarea în condiții de siguranță a unei în situațiile neprevăzute.*

5 Utilizarea și îngrijirea uneltelor cu acumulator

a **Pentru reincărcare folosiți exclusiv încărcătorul specificat de producător.** *Folosirea cu un alt tip de acumulator a unui încărcător compatibil cu un anumit tip de acumulator constituie pericol de incendiu.*

b **Folosiți unelte electrice numai cu acumulatori compatibile.** *Utilizarea de alte tipuri de acumulator constituie risc de suferință de leziuni sau pericol de incendiu.*

c **Păstrați acumulatorul neutilizat departe de obiectele metalice, cum sunt agrafele de hârtie, monezile, cheile, cuiele, șuruburile sau orice alte obiecte metalice mici, care pot face conexiune între borne.** *Scircuitarea bornei acumulatorului poate cauza arsuri sau incendiu.*

d **În cazul manipulării necorespunzătoare a acumulatorului persistă riscul scurgerii de lichide din acumulator; evitați contactul cu aceste lichide.** *În caz de contact accidental, apălați cu apă. În cazul expunerii ochilor la astfel de lichide spălați ochii cu multă apă și solicitați asistență medicală. Lichidul scurs din acumulator poate cauza iritații sau arsuri.*

e **Utilizarea acumulatorilor și uneltelor deteriorate sau modificate este interzisă.** *Accumulatorii deteriorați sau modificate pot prezenta comportament imprevizibil, ceea ce poate cauza incendii, explozii sau leziuni.*

- f **Expunerea acumulatorilor sau a uneltelor la foc sau la temperaturi foarte mari este interzisă.** Expunerea la foc sau la temperaturi mai mari de 130°C poate cauza explozie.
- g **Acționați conform instrucțiunilor de încărcare și nu încărcați acumulatorul sau unealta în afara intervalului de temperatură specificat în instrucțiuni.** Încărcarea necorespunzătoare sau la temperaturi situate în afara intervalului specificat poate cauza deteriorarea acumulatorului și creșterea riscului de incendiu.
- 6 **Service**
- a **Contactați o persoană calificată și solicitați repararea unei electrice cu folosirea de piese de schimb identice.** Astfel asigurați întreținerea corespunzătoare și în condiții de siguranță a uneltei electrice.
- b **Repararea acumulatorilor deteriorați este interzisă.** Întreținerea acumulatorilor poate fi efectuată exclusiv de către producător sau de către unitățile service autorizate.

Utilizarea în condiții de siguranță a foarfecii de iarbă și de arbuști cu acumulator

⚠ PERICOL • Accidentări grave, în cazul proiectării de obiecte de la cuțitul de tăiere sau în cazul agățării de sârme sau sfori la dispozitivul de tăiere. Înainte de utilizare, inspectați temeinic dacă în zona de lucru există obiecte precum pietre, bețe, metale, sârmă, oase sau jucării și, la nevoie, îndepărtați-le.

⚠ AVERTIZARE • Acest aparat nu trebuie utilizat de persoane cu abilități fizice, senzoriale ori mentale reduse sau fără experiență și/sau cunoștințe.

• **Țineți copiii și alte persoane la distanță de zona de lucru, în timpul utilizării aparatului.** • Nu operați niciodată aparatul dacă comutatorul de pornire / oprire de pe mână nu este pornit sau oprit în mod corespunzător. • **Pericol de rănire, dispozitivele de tăiere continuă să se rotească și după ce motorul a fost oprit.** • Răniri grave și deteriorări ale aparatului. Înainte de punerea în funcțiune a aparatului, asigurați-vă că dispozitivul de tăiere este montat corespunzător și este fixat sigur. • Nu utilizați aparatul dacă există pericolul de descărcări electrice. • Nu puneți în funcțiune un aparat incomplet sau cu modificări neautorizate. • Nu utilizați niciodată aparatul cu dispozitive de protecție defecte sau fără dispozitive de protecție montate • **Opriti aparatul în caz de defecțiune și scoateți setul de acumulatori.** Puteți repune aparatul în funcțiune doar după verificarea de către un service de clienți autorizat.

⚠ PRECAUȚIE • Familiarizați-vă cu elementele de operare și cu utilizarea corespunzătoare a aparatului. • **Pericol de rănire în cazul în care hainele largi, părul sau bijuteriile sunt prinse în piesele aflate în mișcare ale aparatului.** Țineți hainele și bijuteriile departe de părțile aflate în mișcare ale mașinii. Prindeți la spate părul lung. • **Risc crescut de accidente în condiții meteorologice nefavorabile.** Folosiți aparatul numai când este garantat lucrul condiții de siguranță. • Zgomotul produs de aparat vă poate limita capacitatea auditivă, prin urmare țineți cont de pericolele potențiale din apropiere și din zona de lucru. • **Pericol de rănire.** Purtați întotdeauna ochelari de protecție, încălțăminte stabilă și îmbrăcăminte adecvată, când utilizați aparatul.

ATENȚIE • Operatorul aparatului este responsabil pentru accidentele cu alte persoane sau bunurile aces-

tora. • **Utilizați mașina de tuns gardul doar la temperaturi cuprinse între -0°C - 40°C.** • **Depozitați aparatul în spații cu temperaturi cuprinse între 0°C - 40°C.**

Avertismentele de siguranță referitoare la trimmerul de gard viu

- **Utilizarea trimmerului de gard viu în condiții meteorologice nefavorabile, în special când persistă și riscul apariției fulgerelor, este interzisă.** Astfel scade riscul lovirii de către fulger.
- **Țineți toate cablurile de alimentare și toate celelalte cabluri departe de zona de tăiere.** Cablurile de alimentare și celelalte cabluri pot fi ascunse în gardul viu sau în tufișuri și astfel apare riscul tăierii lor de către lame.
- **Pe durata manipulării trimmerului de gard viu folosiți întotdeauna suprafețele de prindere izolate, deoarece lama poate intra în contact cu cablurile ascunse.** Lamele care intră în contact cu un fir „sub tensiune” pot „activa” componentele metalice expuse ale trimmerului de gard viu și pot cauza electrocutarea utilizatorului.
- **Țineți lama departe de toate părțile corpului. Nu îndepărtați materialul tăiat și nu țineți materialul de tăiat, când lamele sunt în mișcare.** Lamele rămân în mișcare și după cuplarea întrerupătorului principal în poziția Oprit. Un moment de neatenție în timpul utilizării trimmerului de gard viu poate cauza suferirea de leziuni grave.
- **Înainte de îndepărtarea materialului blocat sau înainte de efectuarea lucrărilor de service la unitate asigurați-vă de decuplarea și de blocarea tuturor întrerupătoarelor.** Acționarea neașteptată a trimmerului de gard viu în timpul curățării materialului blocat sau a lucrărilor de service poate cauza leziuni grave.
- **Transportați trimmerul de gard viu folosind mânerul și asigurați-vă de faptul că lamele sunt oprite și că acționarea oricărui întrerupător este imposibilă.** Asigurați-vă de transportarea corespunzătoare a trimmerului de gard viu, în scopul reducerii riscului de pornire accidentală și a suferirii de leziuni din cauza lamelor.
- **Înainte de transportarea sau depozitarea trimmerului de gard viu montarea protecției de lame este obligatorie.** Asigurați-vă de manipularea corespunzătoare a trimmerului de gard viu, în scopul reducerii riscului de suferire de leziuni din cauza lamelor.

Avertismentele de siguranță privind foarfecele de iarbă

- **Utilizarea foarfecii de iarbă în condiții meteorologice nefavorabile, în special când persistă și riscul apariției fulgerelor, este interzisă.** Astfel scade riscul lovirii de către fulger.
- **Țineți toate cablurile de alimentare și toate celelalte cabluri departe de zona de tăiere.** Cablurile de alimentare și celelalte cabluri pot fi ascunse în gardul viu sau în tufișuri și astfel apare riscul tăierii lor cu lama.
- **Pe durata manipulării foarfecii de iarbă folosiți întotdeauna suprafețele de prindere izolate, deoarece lama poate intra în contact cu cablurile ascunse.** Lamele care intră în contact cu un fir „sub tensiune” pot „activa” componentele metalice expuse ale foarfecii de iarbă și pot cauza electrocutarea utilizatorului.

- **Țineți lama departe de toate părțile corpului. Nu îndepărtați materialul tăiat și nu țineți materialul de tăiat, când lamele sunt în mișcare. Lamele rămân în mișcare și după cuplarea întrerupătorului principal în poziția Oprit. Un moment de neatenție în timpul utilizării foarfecii de iarbă poate cauza suferirea de leziuni grave.**
- **Înainte de îndepărtarea materialului blocat sau înainte de efectuarea lucrărilor de service la foarfeca de iarbă asigurați-vă de decuplarea și de blocarea întrerupătorului principal. Acționarea neașteptată a foarfecii de iarbă în timpul curățării materialului blocat sau a lucrărilor de service poate cauza leziuni grave.**
- **Transportați foarfeca de iarbă folosind mânerul și asigurați-vă de faptul că lamele sunt oprite și că acționarea întrerupătorului principal este imposibilă. Asigurați-vă de transportarea corespunzătoare a foarfecii de iarbă, în scopul reducerii riscului de pornire neintenționată și a riscului de suferire de leziuni din cauza lamelor.**
- **Înainte de transportarea sau depozitarea foarfecii de iarbă montarea protecției de lame este obligatorie. Asigurați-vă de manipularea corespunzătoare a foarfecii de iarbă, în scopul reducerii riscului de suferire de leziuni din cauza lamelor.**

Indicații de siguranță suplimentare

- ⚠ AVERTIZARE** • Aparatul nu este destinat pentru utilizarea de către copii sau persoane cu abilități fizice, senzoriale ori mentale reduse, sau persoane care nu cunosc aceste instrucțiuni. Reglementările locale pot restricționa vârsta operatorului. • Țineți mâinile și picioarele departe de suprafața de tăiere, în special atunci când porniți motorul. • Înlocuiți piesele uzate sau deteriorate înainte de a pune aparatul în funcțiune. • Evitați pornirea accidentală. Asigurați-vă că întrerupătorul de pornire/oprire este în poziția Oprit, înainte de a conecta setul de acumulatori, înainte de a ridica sau de a transporta aparatul. • Utilizați aparatul numai în lumina naturală sau în condiții bune de lumină artificială. • În timpul lucrului cu aparatul, deplasați-vă mergând, nu alergând. Asigurați-vă o poziție fixă și stabilă și mențineți-vă echilibrul, în special în timpul lucrului în pantă. • Verificați dacă piesele aflate în mișcare funcționează corect și dacă nu se blochează sau dacă există piese rupte sau deteriorate. Înainte de utilizare, reparați aparatul deteriorat. • Nu acționați niciodată aparatul cu forța. • Oprțiți motorul, scoateți setul de acumulatori și asigurați-vă că toate piesele aflate în mișcare sunt oprite complet:
- Înainte de efectuarea reglajelor.
 - Înainte de a lăsa aparatul nesupravegheat.
 - Înainte de verificarea, curățarea și întreținerea aparatului.
 - Înainte de a îndepărta blocarea.
 - Înainte de a schimba accesoriile.
 - După lovirea unui corp străin. Înainte de a reporni aparatul, verificați dacă există deteriorări și, la nevoie, reparați.
 - Dacă aparatul vibrează anormal. Înainte de a reporni aparatul, verificați dacă există deteriorări și, la nevoie, reparați.
 - Oprțiți motorul când procesul de tăiere este întrerupt sau vă deplasați de la o locație de utilizare la alta.

⚠ PRECAUȚIE • Pericol de rănire în cazul în care hainele largi, părul sau bijuteriile sunt prinse în piesele aflate în mișcare ale aparatului. Țineți hainele și bi-

juteriile departe de părțile aflate în mișcare ale mașinii. Prindeți la spate părul lung. • Dispuneți realizarea lucrărilor de reparații doar de către personalul autorizat de service. • În timpul lucrului, purtați pantaloni lungi, grei, încălțăminte de protecție și mănuși fixe. Nu lucrați cu picioarele goale. Nu purtați bijuterii, sandale sau pantaloni scurți.

Întreținerea și îngrijirea în condiții de siguranță

⚠ AVERTIZARE • Oprțiți motorul, scoateți setul de acumulatori și asigurați-vă că toate piesele aflate în mișcare sunt oprite complet:

- Înainte de curățarea și întreținerea aparatului.
- Înainte de a schimba accesoriile.
- După fiecare utilizare, îndepărtați murdăria de pe dispozitivele de tăiere cu o perie rigidă și aplicați un ulei potrivit pentru protecție împotriva ruginii, înainte de a monta la loc protecția pentru cuiți. Producătorul recomandă utilizarea unui spray ca protecție împotriva ruginii și pentru lubrifiere. Contactați serviciul pentru clienți pentru un spray adecvat. Înainte de fiecare utilizare, pu-teți lubrifia dispozitivele de tăiere în maniera descrisă.
- Păstrați întotdeauna dispozitivele de tăiere ascuțite și curate. Dispozitivele de tăiere ascuțite sunt mai ușor de controlat și nu se blochează cu ușurință. • Asigurați-vă că nu există depuneri pe orificiile de aerisire. • Pericol de rănire din cauza dispozitivelor de tăiere ascuțite. Acordați o atenție deosebită la îndepărtarea sau montarea protecției pentru cuiți, la curățarea și lubrifierea aparatului.

⚠ PRECAUȚIE • Pericol de rănire în dispozitivele de tăiere ascuțite. Purtați mănuși de protecție anti-alunecare și rezistente în timpul manipulării dispozitivului de tăiere. • Pericol de rănire din cauza cuițelor expuse. Montați protecția pentru cuiți atunci când nu utilizați aparatul, chiar și în timpul pauzelor scurte. • Păstrați mânerul uscat, curat și fără urme de ulei și lubrifiant. • Folosiți doar accesorii și piese de schimb sunt recomandate de producător. Accesoriile originale și piesele de schimb originale asigură funcționarea în siguranță și fără avarii a aparatului.

Indicație • Lucrările de service și de întreținere pot fi efectuate numai de către personal de specialitate calificat și instruit. Vă recomandăm să trimiteți produsul la un centru de service autorizat pentru reparații.

Transportarea și depozitarea în condiții de siguranță

⚠ PRECAUȚIE • Pentru a preveni producerea de accidente sau suferirea de leziuni transportați și depozitați aparatul exclusiv cu protecția de lame montată. • Pericol de rănire și defecțiuni ale aparatului. În timpul transportului, asigurați aparatul împotriva deplasării sau căderii.

ATENȚIE • Îndepărtați orice obiecte străine de pe aparat, înainte de a-l transporta sau depozita. • Depozitați aparatul într-un loc uscat și bine aerisit, care nu permite accesul copiilor. Țineți aparatul departe de substanțe corozive, cum ar fi produsele chimice pentru grădini. • Nu depozitați aparatul în aer liber.

Riscuri reziduale

⚠ AVERTIZARE

- Chiar dacă aparatul este utilizat în conformitate cu cele specificate, există anumite riscuri reziduale. Urmatorele pericole apar în urma utilizării aparatului:

- **Răniri din cauza contactului cu dispozitivele de tăiere.** Țineți unelele de tăiere departe de corp și mai jos de nivelul tăiei. Atunci când nu tăiați, utilizați protecția pentru cuțit.
- **Vibrațiile pot cauza accidentări.** Pentru fiecare tip de lucrare, utilizați unealta potrivită, mânerele prevăzute și restricționați timpul de lucru și de expunere.
- **Zgomotul poate cauza deteriorări ale auzului.** Purtați protecție auditivă și limitați expunerea.

Diminuarea riscurilor

⚠ PRECAUȚIE

- **Din cauza vibrațiilor, utilizarea aparatului pe o perioadă îndelungată poate duce la deteriorarea circulației sanguine în zona mâinilor. Nu se poate stabili o durată de utilizare general disponibilă, deoarece aceasta este influențată de mai mulți factori:**
- **Predispoziția fiecărei persoane la o circulație sanguină deficitară (degete de multe ori reci, furnicăături la nivelul degetelor)**
- **Temperatură ambientă scăzută. Pentru a vă proteja mâinile purtați mănuși călduroase.**
- **Prinderea bine a aparatului obstrucționează circulația sanguină.**
- **Operarea în mod continuu este mai dăunătoare decât operarea cu pauze.**

La utilizarea în mod regulat, pe termen lung a aparatului și la reparația simptomelor, ca de ex. furnicăături la nivelul degetelor, degete reci, trebuie să consultați un medic.

Utilizarea corespunzătoare

Foarfece de iarbă și de arbuști dotată cu acumulator este destinată exclusiv utilizării în scopuri private.

Foarfece de iarbă și de arbuști este destinată exclusiv utilizării în spații deschise și în spații aerisite în mod corespunzător.

Pe durata utilizării foarfecei de iarbă aparatul asigură tăierea simplă a firelor de iarbă.

Pe durata utilizării foarfecei de arbuști aparatul asigură tăierea simplă a tufșurilor, a gardurilor vii și a arbuștilor.

Pe durata utilizării foarfecei de iarbă cu mâner telescopic aparatul asigură tăierea simplă a marginilor gazonului. Utilizarea aparatului în alte scopuri este interzisă.

Protecția mediului



Materialele de ambalare sunt reciclabile. Așezați-vă de eliminarea ecologică a ambalajului.



Aparatele electrice și electronice conțin materiale reciclabile prețioase și, uneori, componente precum baterii, acumulatori sau uleiuri, care, în cazul utilizării incorecte sau a eliminării

necorespunzătoare, pot periclita sănătatea și mediul înconjurător. Pentru funcționarea corectă a aparatului, aceste componente sunt necesare. Este interzisă eliminarea cu deșeurile menajere a aparatelor marcate cu acest simbol.

Observații referitoare la materialele conținute (REACH)

Informații actuale referitoare la materialele conținute sunt disponibile la adresa: www.kaercher.de/REACH

Accesorii și piese de schimb

Utilizați numai accesorii originale și piese de schimb originale; ele asigură funcționarea în siguranță și fără avarii a aparatului.

Informații despre accesorii și piesele de schimb se găsesc la adresa www.kaercher.com.

Set de livrare

Setul de livrare a aparatului este ilustrat pe ambalaj. La despachetare, verificați dacă conținutul este complet. Informați imediat distribuitorul dacă lipsesc accesorii sau dacă există deteriorări provocate în timpul transportului.

Dispozitive de siguranță

⚠ PRECAUȚIE

Dispozitive de siguranță care lipsesc sau care au fost modificate

Dispozitivele de siguranță au drept scop protecția dvs. Nu modificați și nu ignorați niciodată dispozitivele de siguranță.

Protecția de lame

Protecția de lamă este un dispozitiv de siguranță important al foarfecilor de iarbă și de arbuști. Utilizarea protecției de lame deteriorată este interzisă; înlocuiți imediat protecția de lame deteriorată.

Butonul de deblocare a comutatorului PORNIT/OPRIT

Folosiți butonul de deblocare pentru blocarea și deblocarea comutatorului PORNIT/OPRIT, prevenind astfel pornirea neintenționată a aparatului.

Simbolurile aparatului

	Semnele de avertizare generale.
	Înainte de punerea în funcțiune a aparatului citiți manualul de utilizare al aparatului, al acumulatorului și al încărcătorului, precum și instrucțiunile de siguranță aferente.
	Utilizarea aparatului pe timp de ploaie sau în condiții de umezeală este interzisă.
	Pericol de leziuni prin tăiere! Atingerea muchiilor de tăiere și a lamelor în mișcare este interzisă. Păstrați părțile corpului departe de lame.
	Nivelul de presiune acustică garantat menționat pe etichetă este 85 dB.

Descrierea aparatului

Pentru imagine consultați paginile cu grafice Figura A

- ① Aparatul (GSH - denotă foarfece de iarbă și de arbuști)
- ② Indicatorul nivelului de încărcare
- ③ Mâner
- ④ Fantă de încărcare
- ⑤ Cheie de siguranță

- ⑥ Butonul de deblocare a comutatorului PORNIT/OPRIT
- ⑦ Comutatorul PORNIT/OPRIT
- ⑧ Suportul de foarfecă
- ⑨ Foarfecă de arbuști
- ⑩ Buton de eliberare
- ⑪ Cuțit
- ⑫ Încărcător
- ⑬ Protecția de lamă (foarfecă de arbuști)
- ⑭ Protecția de lamă (foarfecă de iarbă)
- ⑮ Foarfecă de iarbă

Mâner telescopic (disponibil opțional)

Figura B

- ① Mâner telescopic
- ② Mâner
- ③ Butonul de deblocare a comutatorului PORNIT/OPRIT
- ④ Comutatorul PORNIT/OPRIT
- ⑤ Dispozitiv de deblocare
- ⑥ Tavă colectoare
- ⑦ Piuilă olandeză

Montare

Montarea protecției de lamă

⚠ PERICOL

Pornirea neintenționată a aparatului constituie pericol de leziuni de tăiere cauzate de lamele ascuțite!
Preveniți pornirea neintenționată a aparatului.

În timpul tuturor lucrărilor la aparat, purtați ochelari de protecție și mănuși de protecție.
Înainte de efectuarea de lucrări la aparat sau înainte de fiecare transportare a aparatului montați întotdeauna protecția de lamă.

1. Glisați protecția de lamă peste lamă.

Figura C

Montarea foarfecii de iarbă sau de arbuști

⚠ PERICOL

Pornirea neintenționată a aparatului constituie pericol de leziuni de tăiere cauzate de lamele ascuțite!
Preveniți pornirea neintenționată a aparatului.

În timpul tuturor lucrărilor la aparat, purtați ochelari de protecție și mănuși de protecție.
Înainte de efectuarea de lucrări la aparat sau înainte de fiecare transportare a aparatului montați întotdeauna protecția de lamă.

1. Folosiți foarfeca de iarbă sau de arbuști întotdeauna în mod corespunzător.
2. Montați protecția de lamă - consultați capitolul *Montarea protecției de lamă*.
3. Montarea foarfecii de iarbă sau de arbuști pe aparat:

Figura D

- a Introduceți foarfeca de iarbă sau de arbuști în suportul de foarfecă, precum ilustrat.

- b Împingeți foarfeca de iarbă sau de arbuști în suportul de foarfecă, până auziți zgomotul de fixare.

Indicatorul nivelului de încărcare

Pornirea aparatului este urmată de indicarea nivelului de încărcare al acumulatorului.

Figura F

Asamblarea mânerului telescopic (opțional)

Folosiți mânerul telescopic pentru a tunde confortabil chiar și marginile mai lungi ale gazonului, inclusiv pe durata deplasării.

Mânerul telescopic este disponibil opțional.

1. Slăbiți piuilă olandeză și îndepărtați ușor mânerul telescopic - consultați capitolul *Tunderea gazonului cu foarfeca de iarbă dotată cu mâner telescopic*. Astfel este facilitată glisarea tăvii colectoare pe mânerul telescopic.
2. Împingeți tava colectoare pe mânerul telescopic până auziți un zgomot de fixare - precum ilustrat.

Figura H

Indicație

După fixare, demontarea tăvii colectoare de pe mânerul telescopic nu este posibilă.

Utilizarea

⚠ PERICOL

Pornirea neintenționată a aparatului constituie pericol de leziuni de tăiere cauzate de lamele ascuțite!
Lamele pot cauza leziuni prin tăiere grave.

Atingerea lamelor este interzisă.

În cazul efectuării de lucrări cu aparatul sau la aparat folosiți ochelari de protecție și mănuși de protecție.

Preveniți pornirea neintenționată a aparatului.

Dacă aparatul se oprește automat din cauza unei supra-sarcini, eliberați imediat comutatorul PORNIT/OPRIT. Asigurați-vă de starea de funcționare corespunzătoare a aparatului și reporniți-l.

⚠ AVERTIZARE

Pericol de rănire din cauza pieselor aruncate!

Lamele pot arunca piese desprinse.

Înainte de începerea lucrărilor asigurați-vă de faptul că în zona de lucru nu sunt obiecte care ar putea fi aruncate, de ex. sârmă, pietre, sticlă.

În cazul efectuării de lucrări cu aparatul folosiți ochelari de protecție și mănuși de protecție.

ATENȚIE

Pericol de deteriorare a lamelor sau din cauza lamelor!

Lamele pot cauza deteriorarea diferitelor obiecte.

Obiectele dure pot cauza deteriorarea lamelor.

Înainte de începerea lucrărilor asigurați-vă de faptul că zona de lucru este liberă de obiecte cum sunt firele, fur-tunurile, conductele, cablurile, tijele metalice, plasă de sârmă și păstrați distanță suficientă.

Tunderea gazonului cu foarfeca de iarbă

1. Montați foarfeca de iarbă - consultați capitolul *Montarea foarfecii de iarbă sau de arbuști*.
2. Demontați protecția de lamă.
3. Introduceți cheia de siguranță.

Figura E

4. Pornirea aparatului:

Figura I

- a Apăsăți și mențineți apăsat comutatorul de deblocare PORNIT/OPRIT.
- b Apăsăți comutatorul PORNIT/OPRIT.

Aparatul pornește.
Eliberați comutatorul de deblocare PORNIT/
OPRIT.
Pentru oprirea aparatului eliberați comutatorul
PORNIT/OPRIT.

5. Mișcați lama în paralel cu solul.

Figura J

Tunderea gazonului cu foarfeca de iarbă dotată cu mâner telescopic

1. Montați foarfeca de iarbă pe aparat - consultați capitolul *Montarea foarfecii de iarbă sau de arbuști*.

Indicație

Din motive de siguranță utilizarea foarfecii de arbuști împreună cu mânerul telescopic este interzisă. Dacă foarfeca de arbuști este montată găsirea aparatului în tava de colectare nu este posibilă. Modificarea foarfecii de arbuști este interzisă!

2. Împingeți aparatul până la opritorul de la tava colectoare, precum ilustrat.

Figura K

Indicație

Pentru scoatere îndepărtați aparatul din tava de colectare.

Figura L

3. Exemplu: pentru scarificarea gazonului pivotati aparatul în stânga și în dreapta:

Figura M

- a Trageți dispozitivul de deblocare în direcția indicată de săgeată și țineți-l în această poziție.
 - b Rotiți aparatul dotat cu tava colectoare la 90° spre stânga sau spre dreapta.
 - c Eliberați dispozitivul de deblocare.
Tava colectoare se blochează în poziție.
4. Dacă este cazul, ajustați lungimea mânerului telescopic:

Figura N

- a Slăbiți piulița olandeză.
 - b Rabatați sau întindeți mânerul telescopic.
 - c Strângeți piulița de îmbinare.
5. Demontați protecția de lamă.
 6. Pornirea aparatului cu comutatorul PORNIT/OPRIT de pe mânerul telescopic:

Figura O

- a Apăsăți și mențineți apăsat comutatorul de deblocare PORNIT/OPRIT de la mânerul telescopic.
- b Apăsăți comutatorul PORNIT/OPRIT de la mânerul telescopic.

Aparatul pornește.

Eliberați comutatorul de deblocare PORNIT/OPRIT. Pentru oprirea aparatului eliberați comutatorul PORNIT/OPRIT.

Indicație

Dacă aparatul este montat pe mânerul telescopic, comutatorul PORNIT/OPRIT al aparatului nu funcționează.

⚠ PERICOL

Ridicarea aparatului dotat cu mânerul telescopic constituie pericol de rănire!

Ghidarea aparatului în condiții de siguranță nu este posibilă în cazul ridicării cu mânerul telescopic, deoarece în asemenea situații aparatul poate scăpa de sub control și poate cauza leziuni prin tăiere sau vânătăi.

Ridicarea aparatului cu folosirea mânerului telescopic este interzisă.

Pentru ghidarea aparatului folosiți exclusiv roțile poziționate pe podea.

7. Folosiți mânerul telescopic pentru ghidarea aparatului.

Figura P

Figura Q

Tăierea tufișurilor/gardurilor vii/arbuștilor cu foarfeca de arbuști

1. Montați foarfeca de arbuști - consultați capitolul *Montarea foarfecii de iarbă sau de arbuști*.

2. Pornirea aparatului:

Figura I

- a Apăsăți și mențineți apăsat comutatorul de deblocare PORNIT/OPRIT.

- b Apăsăți comutatorul PORNIT/OPRIT.

Aparatul pornește.

Eliberați comutatorul de deblocare PORNIT/OPRIT.

Pentru oprirea aparatului eliberați comutatorul PORNIT/OPRIT.

3. Pentru tăierea tufișurilor/gardurilor vii/arbuștilor folosiți foarfeca de arbuști.

Când tăiați gardul viu țineți lamele în poziție paralelă cu gardul viu.

Figura R

Schimbați foarfecii de iarbă și de arbuști

⚠ PERICOL

Pornirea neintenționată a aparatului constituie pericol de leziuni de tăiere cauzate de lamele ascuțite!
Asigurați-vă de faptul că butonul PORNIT/OPRIT nu este apăsat când introduceți cheia de siguranță.

Preveniți pornirea neintenționată a aparatului.

În cazul efectuării de lucrări la aparat folosiți ochelari de protecție și mănuși de protecție. Înainte de efectuarea de lucrări la aparat sau înainte de fiecare transportare a aparatului montați întotdeauna protecția de lamă.

1. Eliberați comutatorul PORNIT/OPRIT.

Aparatul se oprește.

2. Scoateți cheia de siguranță din aparat.

3. Montați protecția de lame pe foarfeca de iarbă și de arbuști - consultați capitolul *Montarea protecției de lamă*.

4. Demontarea foarfecii de iarbă sau de arbuști de pe aparat:

Figura S

- a Apăsăți simultan ambele butoane de eliberare.

- b Scoateți foarfeca de iarbă sau de arbuști din suportul de foarfeci.

5. Montarea foarfecii de iarbă sau de arbuști pe aparat:

Figura D

- a Introduceți foarfeca de iarbă sau de arbuști în suportul de foarfeci, precum ilustrat.

- b Împingeți foarfeca de iarbă sau de arbuști în suportul de foarfeci, până auziți zgomotul de fixare.

Încărcarea acumulatorului

- Becurile martor cu LED indică nivelul de încărcare actual al acumulatorului.
- În cazul încărcării acumulatorului complet descărcat toate cele 3 becuri martor cu LED clipeșc succesiv de jos în sus.
- În caz de încărcare a 1/3 a acumulatorului becul LED inferior luminează continuu și ambele becuri LED superioare clipeșc în continuare.
- În caz de încărcare de 2/3 a acumulatorului, ambele becuri LED inferioare luminează continuu și becul LED superior clipește în continuare.

- După încărcarea completă a acumulatorului cele 3 becuri maror cu LED luminează constant timp de 60 minute, apoi se sting. Becurile maror cu LED se sting după expirarea intervalului menționat.

Figura G

1. Conectați încărcătorul la priză.
2. Conectați încărcătorul la fanta de încărcare.

Finalizarea utilizării

1. Scoateți cheia de siguranță.
2. Curățați aparatul (vezi capitolul *Curățarea aparatului*).
3. Lubrifiați lamele - consultați capitolul *Lubrifierea cu ulei a lamelor*.
4. Montați protecția de lamă - consultați capitolul *Montarea protecției de lamă*.

Transportarea

⚠ PRECAUȚIE

Pericol de accidentare și de deteriorare

La transport țineți cont de greutatea aparatului.

1. Eliberați comutatorul PORNIT/OPRIT. Aparatul se oprește.
2. Scoateți cheia de siguranță din aparat.
3. Montați protecția de lamă - consultați capitolul *Montarea protecției de lamă*.
4. Demontați foarfeca de iarbă sau de arbuști - consultați capitolul *Schimbați foarfecii de iarbă și de arbuști*.
5. Înainte de transportarea aparatului și al accesoriilor cu un vehicul, aranjați sau fixați aparatul și accesoriile împotriva alunecării sau a mișcării necontrolate în caz de accelerare, frânare sau în caz de accident.

Depozitarea

1. Eliberați comutatorul PORNIT/OPRIT. Aparatul se oprește.
2. Scoateți cheia de siguranță din aparat.
3. Curățați aparatul - consultați capitolul *Curățarea aparatului*.
4. Montați protecția de lamă - consultați capitolul *Montarea protecției de lamă*.

⚠ PRECAUȚIE

Nerespectarea greutateii

Pericol de accidentare și de deteriorare

La depozitare țineți cont de greutatea aparatului.

ATENȚIE

Depozitarea necorespunzătoare constituie pericol de deteriorare!

În caz de depozitare necorespunzătoare survine riscul deteriorării aparatului.

Depozitați aparatul în spațiu închis uscat și aerisit corespunzător.

Expunerea îndelungată directă a aparatului la lumina soarelui este interzisă.

Evitați expunerea aparatului la substanțe corozive, cum sunt substanțele chimice de grădină și sărurile de degivrare.

5. Depozitați aparatul în spațiu închis uscat și aerisit corespunzător.

Îngrijirea și întreținerea

⚠ PERICOL

Pornirea neintenționată a aparatului constituie pericol de leziuni de tăiere cauzate de lamele ascuțite! Înainte de orice lucrare la aparat scoateți cheia de siguranță din aparat!

Asigurați-vă de faptul că butonul PORNIT/OPRIT nu este apăsat.

Preveniți pornirea neintenționată a aparatului.

În cazul efectuării de lucrări la aparat folosiți ochelari de protecție și mănuși de protecție.

Înainte de efectuarea de lucrări la aparat sau înainte de fiecare transportare a aparatului montați întotdeauna protecția de lamă.

Curățarea aparatului

ATENȚIE

Curățarea necorespunzătoare a aparatului constituie risc de deteriorare!

Pentru curățarea aparatului folosiți exclusiv o mătură de mână și lavete umede.

Utilizarea agenților de curățare cu conținut de solvenți este interzisă.

Scufundarea aparatului în apă sau în alte lichide este interzisă.

Curățarea aparatului cu jet de apă prin furtun sau cu jet de apă de înaltă presiune este interzisă.

1. Eliberați comutatorul PORNIT/OPRIT. Aparatul se oprește.
2. Scoateți cheia de siguranță din aparat.
3. Folosiți mătura de mână pentru îndepărtarea resturilor de material tăiat.

Figura T

4. Îndepărtați rășina de pe lame, de ex. cu Kärcher Universal Stain Remover RM 769.
5. Lubrifiați cu ulei lamele foarfecii de iarbă sau de arbuști - consultați capitolul *Lubrifierea cu ulei a lamelor*.
6. Montați protecția de lamă - consultați capitolul *Montarea protecției de lamă*.
7. Dacă este cazul, ștergeți aparatul cu o lavetă umedă.

Indicație

Curățați la fel și mânerul telescopic disponibil opțional.

Lubrifierea cu ulei a lamelor

Indicație

Pentru asigurarea funcționării corespunzătoare a lamei și pentru asigurarea rezultatelor de tăiere optime, după fiecare utilizare pulverizați ulei sau ulei de mașină subțire pe lamele foarfecii de iarbă și de arbuști.

1. Eliberați comutatorul PORNIT/OPRIT. Aparatul se oprește.
2. Scoateți cheia de siguranță din aparat.
3. Curățați aparatul - consultați capitolul *Curățarea aparatului*.
4. Așezați aparatul pe o suprafață orizontală, plană și rezistentă la ulei.

Figura U

5. Aplicați o peliculă subțire de ulei pe lamele foarfecii de iarbă și de arbuști.
6. Porniți aparatul și lăsați-l să funcționeze pentru scurt timp.
7. Montați protecția de lamă - consultați capitolul *Montarea protecției de lamă*.

8. Curățați suportul și eliminați resturile de ulei în mod ecologic și în conformitate cu reglementările locale aplicabile.

Remedierea defecțiunilor

De cele mai multe ori, defecțiunile au cauze simple, pe care le puteți remedia cu ajutorul următoarei liste de ansamblu. În caz de dubiu sau de defecțiuni nemenționate, vă rugăm să vă adresați unității de service autorizate.

Odată cu timpul, capacitatea setului de acumulatori va scădea în ciuda îngrijirii adecvate, astfel încât nu va mai putea fi atinsă o durată de funcționare completă la starea de încărcare completă. Acest lucru nu reprezintă o defecțiune.

Eroare	Cauză	Remediere
Aparatul nu funcționează.	Cheia de siguranță nu este introdusă corespunzător în aparat.	1. Apăsăți cheia de siguranță în suportul aparatului, până auziți zgomotul de fixare.
	Starea de încărcare a acumulatorilor este prea scăzută.	1. Încărcați acumulatorul - consultați capitolul <i>Încărcarea acumulatorului</i> .
	Acumulatorul este supraîncălzit.	1. Permiteți răcirea acumulatorului. Indicație <i>Acumulatorul se poate încălzi.</i> 2. Expunerea aparatului la lumina soarelui este interzisă.
	Acumulatorul sau încărcătorul prezintă defecțiuni.	1. Înlocuiți acumulatorul sau încărcătorul - consultați capitolul <i>Utilizarea corespunzătoare</i> .
Aparatul se oprește în timpul funcționării	Aparatul se supraîncălzește	1. Întrerupeți utilizarea și lăsați aparatul să se răcească.

Codurile de defecțiuni și descrierile defecțiunilor

Indicatorul nivelului de încărcare	Descrierea erorilor	Remedierea erorilor
Un bec LED clipește încet și motorul este oprit.	Acumulatorul este descărcat complet.	1 Încărcați acumulatorul - consultați capitolul <i>Încărcarea acumulatorului</i> .
Toate becurile LED clipeesc de 2 x la fiecare 2 secunde și motorul este oprit.	Lamele sunt blocate sau murdare.	1 Eliberați comutatorul PORNIT/OPRIT. 2 Verificați dacă sunt corpuri străine dure între lame și îndepărtați-le, dacă este cazul. 3 Curățați și lubrifiați lamele - consultați capitolul <i>Curățarea aparatului</i> .
	Funcția de protecție termică a motorului este activată.	1 Lăsați aparatul să se răcească. Utilizați și depozitați aparatul doar în intervalul de temperatură prevăzut.
Toate becurile LED clipeesc de 5 x la fiecare 2 secunde.	Funcția de protecție termică a acumulatorului este activată.	1 Eliberați comutatorul PORNIT/OPRIT. 2 Lăsați aparatul să se răcească/încălzească. Utilizați și depozitați aparatul doar în intervalul de temperatură prevăzut. 3 Dacă defecțiunea în cauză persistă, contactați comerciantul dvs. sau un serviciu de asistență clienți autorizat.

Garanție

În fiecare țară sunt valabile condițiile de garanție acordate de distribuitorul nostru din țara respectivă. Eventuale defecțiuni survenite la aparat în perioada de garanție vor fi remediate gratuit, în limita în care sunt defecțiuni de fabricație sau de material. Pentru a beneficia de garanție, prezentați-vă cu chitanța de cumpărare la comerciantul dvs. sau la cea mai apropiată unitate de service autorizată.

(Pentru adresă, consultați pagina din spate)

Date tehnice

Date privind puterea aparatului

Tensiune nominală	V	3,6
Turație de mers în gol	/min	1050
Lățimea de tăiere a foarfecilor de iarbă	mm	80
Lungimea de tăiere a foarfecilor de arbuști	mm	110
Distanța dintre lame foarfecii de arbuști	mm	8

Valori identificate conform EN 62841-1 și EN 62841-4-5: Grass shears

Valoarea vibrațiilor mână-braț	m/s ²	2,6
Incertitudine K	m/s ²	1,5
Nivel de zgomot L _{pA}	dB(A)	72
Incertitudine K _{pA}	dB(A)	3
Nivel de putere acustică L _{WA}	dB(A)	81
Incertitudine K _{pA}	dB(A)	3

Valori identificate conform EN 62841-1 și EN 62841-4-2: Shrub shears

Valoarea vibrațiilor mână-braț	m/s ²	2,7
Incertitudine K	m/s ²	1,5
Nivel de zgomot L _{pA}	dB(A)	74
Incertitudine K _{pA}	dB(A)	3
Nivelul de putere garantat în cazul sunetului L _{WA}	dB(A)	85

Dimensiuni și greutate

Greutatea cu foarfeca de iarbă	kg	0,64
Greutate cu foarfeca de arbuști	kg	0,69
Lungime x lățime x înălțime (cu foarfecă de iarbă, fără acumulator, fără protecție pentru lame)	mm	306 x 83 x 132
Lungime x lățime x înălțime (cu foarfecă de arbuști, fără acumulator, fără protecție pentru lame)	mm	392 x 81 x 132

Sub rezerva modificărilor tehnice.

Valoarea vibrațiilor**⚠ AVERTIZARE**

Valoarea specificată a vibrațiilor a fost măsurată utilizând o metodă standard de testare și poate fi utilizată la compararea aparatelor.

Valoarea specificată a vibrațiilor poate fi utilizată la evaluarea preliminară a sarcinii.

În funcție de modul de utilizare al aparatului emisia de vibrații din timpul utilizării curente a aparatului poate diferi de valoarea totală specificată.

Identificați măsurile de autoprotecție bazate pe estimarea expunerii la sarcină în condiții reale de utilizare.

Acordați atenție tuturor componentelor ciclului de funcționare, de ex. pe lângă timpul de funcționare luați în considerare și intervalele în care aparatul este oprit și în care este scos din funcțiune.

Declarație de conformitate UE

Prin prezenta, declarăm că aparatul indicat mai jos corespunde cerințelor fundamentale privind siguranța și sănătatea prevăzute în directivele UE relevante, prin proiectarea și construcția sa, precum și în versiunea comercializată de noi. În cazul efectuării unei modificări a aparatului care nu a fost convenită cu noi, această declarație își pierde valabilitatea.

Produs: Foarfecă de iarbă și arbuști cu acumulator
Tip: GSH 2 Plus

Directive UE relevante

2006/42/UE (+2009/127/UE)

2014/30/UE

2000/14/CE (+2005/88/CE)

2011/65/UE

Norme armonizate aplicate

EN 55014-1: 2017 + A1: 2020

EN 55014-2: 1997+A1: 2001+A2: 2008

EN 62841-1:2015+A11

EN 62841-4-2:2019+A1+A11

EN 62841-4-5:2021+A11

EN IEC 63000: 2018

Procedura aplicată de evaluare a conformității

2000/14/CE și modificat prin 2005/88/CE: Anexa H (numai cu cuțit de arbuști)

Nivel de putere acustică dB(A)

Măsurat: 81,1

Garantat: 85

Semnatarii acționează în numele și prin împuternicirea Consiliului director.



H. Jenner

Chairman of the Board of Management



S. Reiser

Manager Regulatory Affairs & Certification

Însărcinat cu elaborarea documentației:

S. Reiser

Alfred Kärcher SE & Co. KG

Alfred-Kärcher-Str. 28 - 40

71364 Winnenden (Germania)

Tel.: +49 7195 14-0

Fax: +49 7195 14-2212

Winnenden, 2023/06/01

Obsah

Bezpečnostné pokyny	181
Používanie v súlade s účelom	185
Ochrana životného prostredia	185
Príslušenstvo a náhradné diely	185
Rozsah dodávky	186
Bezpečnostné zariadenia	186
Symboly na prístroji	186
Opis prístroja	186
Montáž	186
Obsluha	187
Preprava	188
Skladovanie	188
Starostlivosť a údržba	188
Pomoc pri poruchách	189
Záruka	189
Technické údaje	190
EÚ vyhlásenie o zhode	190

Bezpečnostné pokyny

Pred prvým používaním prístroja si prečítajte tento preklad pôvodného návodu na použitie a bezpečnostné pokyny, ako aj preklady pôvodných návodov na použitie a bezpečnostné pokyny priložené k súprave akumulátorov a nabíjačke.

Riadte sa informáciami a pokynmi, ktoré sú v nich uvedené.

Všetky návody na použitie si uschovajte na neskoršie použitie alebo pre nasledujúcich majiteľov.

Okrem pokynov uvedených v návodoch na použitie je nutné zohľadňovať aj príslušne platné všeobecné bezpečnostné predpisy a predpisy týkajúce sa prevencie vzniku nehôd.

Stupne nebezpečenstva

⚠ NEBEZPEČENSTVO

- Upozornenie na bezprostredne hroziace nebezpečenstvo, ktoré vedie k ťažkým fyzickým poraneniam alebo k smrti.

⚠ VÝSTRAHA

- Upozornenie na možnú nebezpečnú situáciu, ktorá môže viesť k ťažkým fyzickým poraneniam alebo k smrti.

⚠ UPOZORNENIE

- Upozornenie na možnú nebezpečnú situáciu, ktorá môže viesť k ľahkým fyzickým poraneniam.

POZOR

- Upozornenie na možnú nebezpečnú situáciu, ktorá môže viesť k vecným škodám.

Všeobecné bezpečnostné pokyny platné pre elektrické náradie

⚠ VÝSTRAHA

- **Prečítajte a pozrite si všetky bezpečnostné varovania, pokyny, obrázky a špecifikácie priložené k tomuto elektrickému náradíu.**

Nedodržiavanie všetkých nižšie uvedených pokynov môže mať za následok zásah elektrickým prúdom, požiar a/alebo vážne zranenia. **Všetky varovné upozornenia a pokyny si uschovajte pre ich použitie v budúcnosti.**

Pojem „elektrické náradie“ vo varovných upozorneniach sa vzťahuje na vaše sieťovo napájané (káblové) elektrické náradie alebo na vaše akumulátorom napájané (bezkábové) elektrické náradie.

1 Bezpečnosť v pracovnej oblasti

- a **Pracovnú oblasť udržiavajte v čistom a dobre osvetlenom stave.** Neprehľadné alebo tmavé oblasti ľahko vedú k úrazom a nehodám.
- b **Elektrické náradie nepoužívajte v oblastiach ohrozených výbuchom, napríklad v prípade prítomnosti horľavých kvapalín, plynov alebo prachu.** Elektrické náradie vytvára iskry, ktoré môžu zapáliť prach alebo výpary.
- c **Počas prevádzky elektrického náradia udržiavajte deti a okolostojace osoby v bezpečnej vzdialenosti.** Rozptýlenie môže viesť k strate vašej kontroly nad prístrojom.

2 Elektrická bezpečnosť

- a **Zástrčky elektrického náradia musia byť vhodné pre zásuvku prítomnú na mieste používania.** Na zástrčke nikdy nevykonávajte žiadne zmeny. Spolu s uzemneným elektrickým náradím nepoužívajte žiadne adaptérové zástrčky. Nezmenené zástrčky a vhodné zásuvky znižujú riziko zásahu elektrickým prúdom.
- b **Zabráňte telesnému kontaktu s uzemnenými povrchmi, akými sú rúry, vykurovacieho telesa, sporáky a chladničky.** Ak je vaše telo uzemnené, tak hrozí zvýšené riziko zásahu elektrickým prúdom.
- c **Elektrické náradie nevystavujte dažďu alebo vlhkosti.** Ak do elektrického náradia prenikne voda, tak sa zvýši riziko zásahu elektrickým prúdom.
- d **S káblom zaobchádzajte primeraným spôsobom.** Kábel nikdy nepoužívajte na prenášanie, ťahanie alebo odpojenie elektrického náradia. Kábel chráňte pred nadmerným teplotou, olejom, ostrými hranami alebo pohyblivými časťami. Poškodené alebo zamotané káble zvyšujú riziko zásahu elektrickým prúdom.

- e **Pri práci s elektrickým náradím v exteriéri používajte predlžovací kábel vhodný na používanie v exteriéri.** Používanie kábla vhodného na používanie v exteriéri znižuje riziko zásahu elektrickým prúdom.
- f **Ak sa nedá vyhnúť prevádzke elektrického náradia vo vlhkom prostredí, tak použite napájanie prúdom chránené pomocou prúdového chrániča.** Používanie prúdového chrániča znižuje riziko zásahu elektrickým prúdom.

3 Osobná bezpečnosť

- a **Buďte pozorní, dávajte pozor na to, čo robíte, a pri prevádzke elektrického náradia používajte zdravý rozum.** Elektrické náradie nepoužívajte, ak ste unavení alebo pod vplyvom drog, alkoholu alebo liekov. *Moment nepozornosti pri obsluhu elektrického náradia môže viesť k vzniku vážnych zranení.*
 - b **Používajte osobné ochranné prostriedky.** **Vždy používajte ochranu očí.** Ochranné prostriedky (napríklad protiprachová maska, protišmyková bezpečnostná obuv, ochranná prilba alebo ochrana sluchu), ktoré sa používajú za príslušných podmienok, znižujú riziko vzniku zranení.
 - c **Zabráňte neúmyselnému spusteniu.** Pred pripojením náradia k zdroju elektrického prúdu a/alebo k súprave akumulátorov a pred jeho uchopením alebo prenášaním sa uistite, že spínač je vypnutý. *Prenášanie elektrického náradia s prstom na spínači alebo pripájanie elektrického náradia so zapnutým spínačom k elektrickej sieti alebo k akumulátoru ľahko vedie k úrazom/nehodám.*
 - d **Pred zapnutím elektrického náradia odstráňte všetky nastavovacie alebo skrutkové kľúče.** *Skrutkový kľúč alebo kľúč ponechaný na rotujúcej časti elektrického náradia môže spôsobiť zranenie.*
 - e **Vyhňte sa nezvyčajnému držaniu tela.** Vždy dbajte na dobrú stabilitu a neustále udržiavajte rovnováhu. *To umožní lepšiu kontrolu nad elektrickým náradím v neočakávaných situáciách.*
 - f **Noste vhodný odev.** Nenoste voľný odev alebo šperky. Vaše vlasy, odevy a rukavice uchovávajú mimo pohybujúcich sa dielov. *Pohybujúce sa diely môžu zachytiť voľný odev, šperky alebo dlhé vlasy.*
 - g **Ak je možné pripojiť zariadenie na odsávanie resp. zachytávanie prachu, tak sa uistite, že takéto zariadenie je pripojené a správne používané.** *Používanie odsávania prachu môže znížiť ohrozenia súvisiace s prachom.*
 - h **Nedopustite, aby vaša zbežlosť získaná častým používaním náradia viedla k vašej neopatrnosti a k nerespektovaniu zásad bezpečnosti pri používaní náradia.** *Neopatrné konanie môže v zlomku sekundy viesť k vzniku vážnych zranení.*
- #### 4 Používanie a údržba elektrického náradia
- a **Elektrické náradie nepretiažujte.** Použite správne elektrické náradie pre vašu aplikáciu. *So správnym elektrickým náradím pracujete lepšie a bezpečnejšie v uvedenom rozsahu výkonu.*

- b **Nepoužívajte elektrické náradie, ak ho nemožno zapnúť a vypnúť pomocou spínača.** Elektrické náradie, ktoré už nie je možné zapnúť a vypnúť, je nebezpečné a je nutné ho opraviť.
- c **Pred nastavovaním, výmenou príslušenstva alebo uskladnením elektrického náradia vyťahnite jeho zástrčku zo zdroja elektrického prúdu a/alebo z neho vyberte súpravu akumulátorov.** Vďaka týmto preventívnym bezpečnostným opatreniam sa zníži riziko neúmyselného spustenia elektrického náradia.
- d **Nepoužívané elektrické náradie uchovávajte mimo dosahu detí a zabránite, aby ho obsluhovali osoby, ktoré s ním alebo s týmito pokynmi nie sú oboznámené.** Elektrické náradie je v rukách neskusených používateľov nebezpečné.
- e **Vykonávajte údržbu elektrického náradia.** Skontrolujte, či sú pohyblivé časti nastavené v správnej polohe, resp. či sa nezasekávajú. Rovnako tak skontrolujte, či diely nie sú zlomené, alebo či nie sú prítomné iné podmienky, ktoré by mohli negatívne ovplyvniť prevádzku elektrického náradia. V prípade poškodenia nechajte elektrické náradie pred jeho použitím opraviť. Mnohé nehody a úrazy sú zapríčinené nesprávne vykonávanou údržbou elektrického náradia.
- f **Rezné nástroje udržiavajte v ostrom a čistom stave.** Správne udržiavané rezné nástroje s ostrými reznými hranami sa zriedkavejšie zasekávajú a možno ich ľahšie viesť.
- g **Elektrické náradie, príslušenstvo, vkladané nástroje atď. používajte v súlade s týmito pokynmi.** Pritom zohľadnite pracovné podmienky a vykonávané práce. Používanie elektrického náradia na vykonávanie iných ako určených prác môže viesť k nebezpečnej situácii.
- h **Rukoväte a uchopovacie plochy udržiavajte v suchom a čistom stave, bez oleja a mastnoty.** Klzké rukoväte a uchopovacie plochy neumožňujú v neočakávaných situáciách bezpečnú manipuláciu s náradím, resp. kontrolu nad ním.
- 5 **Používanie a údržba akumulátorového náradia**
- a **Prístroj nabíjajte len nabíjačkou špecifikovanou výrobcom.** Nabíjačka, ktorá je vhodná pre jeden typ súpravy akumulátorov, môže pri používaní s iným typom súpravy akumulátorov predstavovať nebezpečenstvo požiaru.
- b **Elektrické náradie používajte len so súpravami akumulátorov, ktoré sú špeciálne určené pre dané elektrické náradie.** Používanie iných súprav akumulátorov môže predstavovať nebezpečenstvo vzniku zranení a požiaru.
- c **Ak sa súprava akumulátorov nepoužíva, tak ju uchovávajte mimo dosahu iných kovových predmetov, akými sú kancelárske sponky, mince, kľúče, klince, skrutky alebo iné malé kovové predmety, ktoré môžu vytvoriť spojenie medzi dvomi kontaktmi.** Skratovanie kontaktov akumulátora môže viesť k popáleninám alebo k vzniku požiaru.
- d **Pri nevhodných podmienkach môže z akumulátora vytekať kvapalina.** Zabráňte kontaktu s touto kvapalinou. Pri neúmyselnom kontakte opláchnite zasiahnuté miesto vodou. Ak sa tekutina dostane do očí, tak vyhľadajte aj lekára. Kvapalina vytekajúca z akumulátora môže spôsobiť podráždenia alebo popáleniny.
- e **Nepoužívajte poškodené alebo upravené súpravy akumulátorov alebo náradie.** Poškodené alebo upravené akumulátory môžu vykazovať nepredvídateľné správanie, ktoré môže mať za následok požiar, výbuch alebo nebezpečenstvo vzniku zranení.
- f **Súpravu akumulátorov ani náradie nevystavujte ohňu ani nadmerným teplotám.** Pri vystavení ohňu alebo teplotám vyšším ako 130 °C hrozí nebezpečenstvo výbuchu.
- g **Dodržiavajte všetky pokyny týkajúce sa nabíjania a súpravy akumulátorov ani náradie nenabíjajte mimo teplotného rozsahu uvedeného v návode.** Nesprávne nabíjanie alebo nabíjanie pri teplotách mimo stanoveného rozsahu môže poškodiť akumulátor a zvýšiť riziko požiaru.
- 6 **Servis**
- a **Opravou vášho elektrického náradia poverte kvalifikovaného servisného technika, ktorý používa len identické náhradné diely.** Vďaka tomu bude zaistená bezpečnosť elektrického náradia.
- b **Nikdy nevykonávajte údržbu poškodených súprav akumulátorov.** Údržbu súprav akumulátorov smie vykonávať iba výrobca alebo autorizovaní poskytovatelia servisných služieb.

Bežné prevádzka akumulátorových nožníc na trávu a kríky

⚠ NEBEZPEČENSTVO • Ťažké poranenia, keď nôž vymrští predmety alebo sa do rezacieho ústrojenstva zamotá drôt alebo šnúra. Pred použitím prístroja pracovnú oblasť dôkladne skontrolujte, či sa na nej nenachádzajú predmety ako kamene, kláty, kov, dróty, kosti alebo hračky, v prípade výskytu ich odstráňte.

⚠ VÝSTRAHA • Tento prístroj nesmú používať deti a osoby s obmedzenými telesnými, zmyslovými alebo duševnými schopnosťami alebo s nedostatkom skúsenosti a/alebo vedomostí. • Deti alebo ďalšie osoby sa nesmú zdržiavať v pracovnej oblasti, keď používate prístroj. • Prístroj nikdy nepoužívajte, ak zapínač/vypínač na rukoväti poriadne nezapína alebo nevypína prístroj. • Nebezpečenstvo poranenia, rezné nástroje sa otáčajú aj po vypnutí motora. • Vážne zranenia a poškodenia prístroja. Pred uvedením prístroja do prevádzky sa uistite, že rezacie ústrojenstvo je správne namontované a bezpečne upevnené. • Prístroj nepoužívajte pri hrozbe úderu bleskom. • Nikdy neevdte do prevádzky prístroj, ktorý je vybavený nekompletne alebo s neautorizovanými modifikáciami. • Prístroj nikdy nepoužívajte s poškodenými ochrannými zariadeniami alebo bez namontovaných ochranných zariadení • V prípade poruchy alebo nehody vypnite prístroj a vyberte súpravu akumulátorov. Prístroj môžete uviesť do prevádzky až po kontrole vykonanej autorizovaným zákaznickým servisom.

⚠ UPOZORNENIE • Oboznámte sa s ovládacími prvками a správnym používaním prístroja. • Nebezpečenstvo vzniku zranení pri zachytení voľného odevu, vlasov alebo šperkov pohyblivými časťami prístroja. Odevy a šperky uchovávajte mimo pohyblivých častí stroja. Dlhé vlasy si zviažte dozadu. • Zvýšené riziko úrazu pri nepriaznivých poveternostných podmienkach.

kach. Prístroj používajte len ak je zabezpečená bezpečná práca. • Hluk spôsobený prístrojom môže mať negatívny vplyv na vašu schopnosť počuvať a preto dbajte na možné nebezpečenstvá vo vašej blízkosti a v pracovnej oblasti. • Nebezpečenstvo vzniku zranení. Pri používaní prístroja vždy noste ochranné okuliare, pevnú obuv a vhodný odev.

POZOR • Osoba obsluhujúca prístroj je zodpovedná za nehody s inými osobami alebo ich vlastníctvom. • Prístroj prevádzkujte len pri teplotách od 0 °C do 40 °C. • Prístroj skladujte na mieste, na ktorom je teplota v rozsahu od 0 °C do 40 °C.

Bezpečnostné upozornenia platné pre nožnice na živý plot

- Nožnice na živý plot nepoužívajte pri nepriaznivom počasi, najmä ak hrozí nebezpečenstvo zásahu bleskom. Tým sa znižuje riziko zásahu bleskom.
- Všetky napájacie káble a vedenia udržiavajte mimo oblasti rezania. Napájacie káble alebo vedenia môžu byť ukryté v živých plotoch alebo kríkoch a môže dôjsť k ich neúmyselnému prerezaniu nožom.
- Nožnice na živý plot držte len za izolované uchopovacie plochy, pretože nôž sa môže dotýkať skrytých vedení. Ak sa nože dostanú do kontaktu s vedením pod napätím, tak nechránené kovové časti nožníc na živý plot môžu byť pod napätím a obsluhujúca osoba môže tým pádom utrpieť zásah elektrickým prúdom.
- Všetky časti tela uchovávejte mimo dosahu noža. Počas pohybu nožov neodstraňujte odrezaný materiál a ani nedržte pevne materiál, ktorý sa má odrezať. Po vypnutí spínača sa nože naďalej pohybujú. Moment nepozornosti pri prevádzke nožníc na živý plot môže viesť k vzniku vážnych zranení.
- Pred odstraňovaním zaseknutého materiálu alebo údržbou nožníc na živý plot sa uistite, že všetky spínače prístroja sú vypnuté a že aretácia je v zaistenej polohe. Neočakávané spustenie nožníc na živý plot pri odstraňovaní zaseknutého materiálu alebo pri údržbových prácach môže viesť k vzniku vážnych zranení.
- Nožnice na živý plot prenášajte uchopením za rukoväť a so zastaveným nožom, pričom dbajte na to, aby ste nestlačili žiadny spínač. Správne prenášanie nožníc na živý plot znižuje riziko neúmyselného spustenia a z toho vyplývajúcich zranení spôsobených nožmi.
- Pri preprave alebo skladovaní nožníc na živý plot vždy nasadte kryt noža. Správna manipulácia s nožnicami na živý plot znižuje riziko poranení spôsobených nožmi.

Bezpečnostné upozornenia platné pre nožnice na trávu

- Nožnice na trávu nepoužívajte pri nepriaznivom počasi, najmä ak hrozí nebezpečenstvo zásahu bleskom. Tým sa znižuje riziko zásahu bleskom.
- Všetky napájacie káble a vedenia udržiavajte mimo oblasti rezania. Napájacie káble alebo vedenia môžu byť ukryté a môže dôjsť k ich neúmyselnému prerezaniu nožom.
- Nožnice na trávu držte len za izolované uchopovacie plochy, pretože nôž sa môže dotýkať skrytých vedení. Ak sa nože dostanú do kontaktu s vedením pod napätím, tak nechránené kovové časti

nožníc na trávu byť pod napätím a obsluhujúca osoba môže tým pádom utrpieť zásah elektrickým prúdom.

- Všetky časti tela uchovávejte mimo dosahu noža. Počas pohybu nožov neodstraňujte odrezaný materiál a ani nedržte pevne materiál, ktorý sa má odrezať. Po vypnutí spínača sa nože naďalej pohybujú. Moment nepozornosti pri prevádzke nožníc na trávu môže viesť k vzniku vážnych zranení.
- Pred odstraňovaním zaseknutého materiálu alebo údržbou nožníc na trávu sa uistite, že spínač prístroja je vypnutý a že aretácia je v zaistenej polohe. Neočakávané spustenie nožníc na trávu pri odstraňovaní zaseknutého materiálu alebo pri údržbových prácach môže viesť k vzniku vážnych zranení.
- Nožnice na trávu prenášajte uchopením za rukoväť a so zastaveným nožom, pričom dbajte na to, aby ste nestlačili spínač prístroja. Správne prenášanie nožníc na trávu znižuje riziko neúmyselného spustenia a z toho vyplývajúcich zranení spôsobených nožmi.
- Pri preprave alebo skladovaní nožníc na trávu vždy nasadte kryt noža. Správna manipulácia s nožnicami na trávu znižuje riziko vzniku poranení spôsobených nožmi.

Doplňujúce bezpečnostné pokyny

△ VÝSTRAHA • Tento prístroj nesmú používať deti a osoby s obmedzenými telesnými, zmyslovými alebo duševnými schopnosťami alebo osoby, ktoré nie sú oboznamené s týmito pokynmi. Lokálne predpisy môžu určovať vek osôb, ktoré môžu vykonávať obsluhu prístroja. • Ruky a nohy sa nesmú nachádzať v blízkosti reznej pracovnej oblasti, predovšetkým keď zapnete motor. • Pred uvedením prístroja do prevádzky vymerňte opotrebované alebo poškodené diely. • Zabráňte náhodnému zapnutiu. Ubezpečte sa, že zapínač/vypínač pred pripojením súpravy akumulátorov, zdvihnutím alebo prenášaním prístroja je vypnutý. • Prístroj používajte len pri dennom osvetlení alebo dobrom umelom osvetlení. • Počas práce s prístrojom nebežte. Zabezpečte pevný, bezpečný postoj a udržiavajte rovnováhu, hlavne pri práci na svahoch. • Skontrolujte, či pohyblivé diely bezchybne fungujú a nie sú zablokované, či nie sú niektoré diely zlomené alebo poškodené. Poškodený prístroj pred použitím nechajte opraviť. • Prístroj nezapínajte násilím. • Vypnite motor, odoberte súpravu akumulátorov a uistite sa, že všetky pohyblivé časti sú úplne zastavené:

- Pred vykonaním nastavení.
- Predtým, ako prístroj necháte bez dozoru.
- Pred kontrolou, čistením prístroja alebo vykonávaním údržby na prístroji.
- Pred odstránením blokovania.
- Pred vymenou dielov príslušenstva.
- Po zasiahnutí cudzieho telesa. Prístroj najprv skontrolujte z hľadiska poškodenia a pred opätovným spustením tieto poškodenia opravte.
- Keď prístroj nezvyčajne vibruje. Prístroj najprv skontrolujte z hľadiska poškodenia a pred opätovným spustením tieto poškodenia opravte.
- Pri prerušení rezania alebo pri prechode na iné miesto použitia vypnite motor.

△ UPOZORNENIE • Nebezpečenstvo vzniku zranení pri zachytení voľného odevu, vlasov alebo šper-

kov pohyblivými časťami prístroja. Odevy a šperky uchovávajte mimo pohyblivých častí stroja. Dlhé vlasy si zviažte dozadu. • Opravy nechajte vykonávať autorizovaným zákazníckym servisom. • Počas prác s prístrojom noste dlhé, hrubé nohavice, odev s dlhými rukávami, pevnú obuv a priliehavé rukavice. Nepracujte naboso. Nenoste šperky, sandále alebo krátke nohavice.

Bezpečná údržba a staroslivosť

⚠ VÝSTRAHA • Vypnite motor, odoberte súpravu akumulátorov a uistite sa, že všetky pohyblivé časti sú úplne zastavené:

- Pred vykonávaním čistenia alebo údržby prístroja.
- Pred výmenou dielov príslušenstva.
- Z rezných nástrojov po každom použití odstráňte pomocou tvrdej kefy nečistoty a pred opätovným nasadením ochrany noža naneste vhodný olej pre ochranu pred hrdzou. Ako ochranu pred hrdzou a na olejovanie výrobcu odporúča používať sprej. Váš zákaznícky servis vám poradí, ktorý sprej je vhodný. Popísaným spôsobom môžete rezné nástroje naolejovať pred každým použitím. • Rezné nástroje vždy musia byť ostré a čisté. Ostré rezné nástroje možno ľahšie kontrolovať a nezaoblokujú sa tak ľahko. • Ubezpečte sa, že na vetracích otvoroch nie sú usadeniny. • Nebezpečenstvo vzniku zranení vplyvom ostrých rezných nástrojov. Pri odstraňovaní alebo nasadzovaní ochrany noža a pri čistení a olejovaní prístroja pracujte mimoriadne starostlivo.

⚠ UPOZORNENIE • Nebezpečenstvo vzniku zranení na ostrých rezných nástrojoch. Pri zaobchádzaní s rezným nástrojom používajte protišmykové a odolné ochranné rukavice. • Nebezpečenstvo vzniku zranení vplyvom voľne ležiacich nožov. Keď prístroj nepoužívate (aj pri krátkych prestávkach v práci), tak nasadte ochranu noža. • Rukoväte udržiavajte v suchom a v čistom stave, bez oleja a mazív. • Používajte iba príslušenstvo a náhradné diely schválené výrobcom. Originálne príslušenstvo a originálne náhradné diely zaručujú bezpečnú a bezporuchovú prevádzku prístroja.

Uzopozornenie • Servisné a údržbové práce smie vykonávať len príslušne kvalifikovaný a špeciálne vyškolený odborný personál. Pre účely vykonania opravy odporúčame odoslať produkt do autorizovaného servisného centra.

Bezpečná preprava a skladovanie

⚠ UPOZORNENIE • Pre zabránenie nehodám alebo poraneniam sa prístroj smie prepravovať a skladovať iba s nainštalovanou ochranou noža. • Nebezpečenstvo vzniku zranení a poškodení prístroja. Pri preprave zaistíte prístroj proti pohybu alebo pádu.

POZOR • Pred prepravou alebo uskladnením prístroja z neho odstráňte všetky cudzie telesá. • Prístroj uskladnite na suchom a dobre vetranom mieste, ktoré nie je prístupné deťom. Prístroj uchovávajte mimo korozívnych látok, akými sú napríklad záhradné chemikálie. • Prístroj neskladujte v exteriéri.

Zvyškové riziká

⚠ VÝSTRAHA

- Aj pri používaní prístroja predpísaným spôsobom sú prítomné určité zvyškové riziká. Pri používaní prístroja sa môžu vyskytnúť nasledujúce nebezpečenstvá:

- Zranenia v dôsledku kontaktu s reznými nástrojmi. Rezné nástroje držte od tela a nižšie ako vo výške bokov. Pokiaľ nebudete rezať, používajte ochranu noža.
- Vibrácie môžu spôsobiť zranenia. Pre každú prácu používajte správne náradie, určené rukoväť a obmedzte pracovnú dobu a expozíciu.
- Hluk môže spôsobiť poškodenie sluchu. Používajte ochranu sluchu a obmedzte zaťaženie hlukom.

Zníženie rizika

⚠ UPOZORNENIE

- Pri dlhšej dobe používania prístroja môže dôjsť k poruchám prekrvenia rúk spôsobených vibráciami. Všeobecne platnú dobu používania nie je možné stanoviť, nakoľko ju ovplyvňujú viaceré faktory:
 - Osobné dispozície k zlému prekrveniu (často studené prsty, trpnutie v prstoch)
 - Nízka teplota prostredia. Na ochranu rúk vždy používajte teplé rukavice.
 - Obmedzenie prekrvenia spôsobené silným uchopením.
 - Neprerušená prevádzka je škodlivejšia ako prerušená prerušená prestávkami.
- Pri pravidelnom, dlho trvajúcom používaní prístroja a pri opakovanom výskyt symptómov, ako napr. mrazenie prstov, studené prsty, by ste mali vyhľadať lekársku pomoc.

Používanie v súlade s účelom

Akumulátorom poháňané nožnice na trávu a kríky sú určené len na súkromné použitie. Akumulátorom poháňané nožnice na trávu a kríky sú určené na prácu v exteriéri na dobre vetranom mieste. Pri použití nožnic na trávu prístroj slúži na jednoduché strihanie trávy. Pri použití nožnic na kríky prístroj slúži na jednoduché strihanie krovín, živých plotov a krikov. Pri použití nožnic na trávu s teleskopickou rúčkou prístroj slúži na jednoduché strihanie okrajov trávnik. Akékoľvek iné používanie je neprípustné.

Ochrana životného prostredia



Obalové materiály sú recyklovateľné. Obaly zlikvidujte ekologickým spôsobom.



Elektrické a elektronické prístroje obsahujú cenné recyklovateľné materiály a často aj komponenty, akými sú napr. batérie, akumulátory alebo olej, ktoré môžu pri nesprávnej manipulácii alebo likvidácii predstavovať potenciálne nebezpečenstvo pre ľudské zdravie a životné prostredie. Tieto komponenty sú však potrebné pre správnu prevádzku prístroja. Prístroje označené týmto symbolom nesmú byť likvidované spolu s domovým odpadom.

Informácie o obsiahnutých látkach (REACH)

Aktuálne informácie o obsiahnutých látkach sú uvedené na: www.kaercher.de/REACH

Príslušenstvo a náhradné diely

Používajte len originálne príslušenstvo a originálne náhradné diely, pretože takéto komponenty zaručujú bezpečnú a bezporuchovú prevádzku zariadenia. Informácie o príslušenstve a náhradných dieloch sa nachádzajú na stránke www.kaercher.com.

Rozsah dodávky

Rozsah dodávky zariadenia je znázornený na obale. Pri rozbaľovaní skontrolujte, či je obsah kompletný. V prípade chýbajúceho príslušenstva alebo pri výskyte poškodení spôsobených prepravou informujte Vášho predajcu.

Bezpečnostné zariadenia

⚠ UPOZORNENIE

Chýbajúce alebo zmenené bezpečnostné zariadenia

Bezpečnostné zariadenia slúžia na vašu ochranu.

Nikdy nemeňte ani neobchádzajte bezpečnostné zariadenia.




Ochrana noža

Ochrana noža je dôležitým bezpečnostným zariadením nožnic na trávu a kríky. Nepoužívajte ochranu noža, ak je poškodená, ale ju okamžite vymeňte.

Tlačidlo na odblokovanie zapínača/vypínača

Tlačidlo na odblokovanie zapínača/vypínača blokuje zapínač/vypínač, a tým zabraňuje nekontrolovanému zapnutiu zariadenia.

Symbols na prístroji

	Všeobecná výstražná značka.
	Pred uvedením do prevádzky si prečítajte návody na obsluhu prístroja, súpravy akumulátorov a nabíjačky, ako aj všetky bezpečnostné pokyny.
	Prístroj nevystavujte dažďu ani vlhkému prostrediu.
	Nebezpečenstvo rezných poranení! Nedotýkajte sa rezných hrán ani pohybujúcich sa nožov. Udržujte časti tela v dostatočnej vzdialenosti od nožov.
	Garantovaná hladina akustického tlaku, ktorá je uvedená na etikete, je 85 dB.

Opis prístroja

Obrázok je uvedený na stranách s grafikami

Obrázok A

- 1 Prístroj (GSH znamená nožnice na trávu a kríky)
- 2 Indikátor stavu nabitia
- 3 Rukoväť
- 4 Nabíjacia zásuvka
- 5 Bezpečnostný kľúč
- 6 Tlačidlo na odblokovanie zapínača/vypínača
- 7 Zapínač/vypínač
- 8 Uchytenie nožnic
- 9 Nožnice na kríky
- 10 Uvoľňovacie tlačidlo

- 11 Nôž
- 12 Nabíjačka
- 13 Ochrana noža (nožnice na kríky)
- 14 Ochrana noža (nožnice na trávu)
- 15 Nožnice na trávu

Teleskopická rúčka (voliteľne k dispozícii)

Obrázok B

- 1 Teleskopická rúčka
- 2 Rukoväť
- 3 Tlačidlo na odblokovanie zapínača/vypínača
- 4 Zapínač/vypínač
- 5 Posuvník na odblokovanie
- 6 Uchytávacie teleso
- 7 Prevlečná matica

Montáž

Montáž ochrany noža

⚠ NEBEZPEČENSTVO

Nebezpečenstvo rezných poranení na ostrých nožoch a pri náhodnom zapnutí prístroja!

Zabráňte neúmyselnému zapnutiu prístroja.

Pri akýchkoľvek prácach na prístroji používajte ochranné okuliare a ochranné rukavice.

Pred každou prácou na prístroji a pred každou prepravou namontujte ochranu noža.

1. Ochranu noža nasuňte cez nôž.

Obrázok C

Montáž nožnic na trávu alebo kríky

⚠ NEBEZPEČENSTVO

Nebezpečenstvo rezných poranení na ostrých nožoch a pri náhodnom zapnutí prístroja!

Zabráňte neúmyselnému zapnutiu prístroja.

Pri akýchkoľvek prácach na prístroji používajte ochranné okuliare a ochranné rukavice.

Pred každou prácou na prístroji a pred každou prepravou namontujte ochranu noža.

1. Nožnice na trávu alebo kríky si zvolte podľa účelu použitia.
2. Namontujte ochranu noža, pozrite si kapitolu *Montáž ochrany noža*.
3. Montáž nožnic na trávu alebo kríky na prístroj:

Obrázok D

- a Nožnice na trávu alebo kríky vložte do uchytenia nožnic podľa obrázka.
- b Nožnice na trávu alebo kríky zatlačte do uchytenia nožnic, až kým nezapadnú na miesto.

Indikátor stavu nabitia

Po zapnutí prístroja sa zobrazí stav nabitia akumulátora.

Obrázok F

Montáž teleskopической rúčky (voliteľné)

Pomocou teleskopической rúčky je možné počas chôdze pohodlne strihať aj dlhšie okraje trávnika.

Teleskopická rúčka je k dispozícii ako voliteľná výbava.

1. Uvoľnite prevlečnú maticu a mierne rozťahnite teleskopickú rúčku, pozrite si kapitolu *Strihanie trávy nožnicami na trávu na teleskopickú rúčku*. To uľahčuje nasunutie uchyťavacieho telesa na teleskopickú rúčku.
2. Nasuňte uchyťavacie teleso na teleskopickú rúčku podľa obrázka, až kým nazapadne na miesto.

Obrázok H

Upozornenie

Uchyťavacie teleso už nie je možné odstrániť z teleskopickú rúčky po zapadnutí na miesto.

Obsluha

⚠ NEBEZPEČENSTVO

Nebezpečenstvo rezných poranení na ostrých nožoch a pri náhodnom zapnutí prístroja!

Nože môžu spôsobiť ťažké rezné poranenia. Nedotýkajte sa nožov.

Pri všetkých prácach s prístrojom alebo na prístroji nosite ochranné okuliare a ochranné rukavice. Zabráňte neúmyselnému zapnutiu prístroja.

Ak sa prístroj automaticky vypne z dôvodu preťaženia, okamžite uvoľnite zapínač/vypínač. Prístroj znova zapnite, až keď bude opäť pripravený na prevádzku.

⚠ VÝSTRAHA

Nebezpečenstvo poranenia v dôsledku vymrštených dielov!

Nože môžu vymrštiť voľné predmety.

Pred začatím práce skontrolujte pracovnú oblasť, či sa v nej nenachádzajú predmety, ktoré by sa mohli vymrštiť, napr. drôt, kamene, sklo.

Pri všetkých prácach s prístrojom nosite ochranné okuliare, ochranné rukavice a ochranu sluchu.

POZOR

Nebezpečenstvo poškodenia spôsobeného nožmi, resp. poškodenia nožov!

Nože môžu poškodiť predmety.

Tvrde predmety môžu poškodiť nože.

Pred začatím prác skontrolujte, či sa v pracovnej oblasti nenachádzajú predmety, ako sú šnúry, hadice, vedenia, káble, kovové tyče, drôtené pletivo, a udržujte dostatočnú vzdialenosť.

Strihanie trávy nožnicami na trávu

1. Namontujte nožnice na trávu, pozrite si kapitolu *Montáž nožnic na trávu alebo kríky*.
2. Odstráňte ochranu noža.
3. Vložte bezpečnostný kľúč.

Obrázok E

4. Zapnutie prístroja:

Obrázok I

- a Stlačte a podržte tlačidlo na odblokovanie zapínača/vypínača.
 - b Stlačte zapínač/vypínač. Prístroj sa spustí. Tlačidlo na odblokovanie zapínača/vypínača teraz môžete uvoľniť. Ak chcete prístroj zastaviť, uvoľnite zapínač/vypínač.
5. Nože vždy vedte paralelne so zemou.

Obrázok J

Strihanie trávy nožnicami na trávu na teleskopickú rúčku

1. Namontujte nožnice na trávu na prístroj, pozrite si kapitolu *Montáž nožnic na trávu alebo kríky*.

Upozornenie

Z bezpečnostných dôvodov sa nožnice na kríky nesmú používať s teleskopickou rúčkou. Ak sú namontované nožnice na kríky, prístroj sa nedá zatlačiť do uchyťavacieho telesa. Na nožniciach na kríky nevykonávajte žiadne zmeny!

2. Prístroj podľa obrázka zatlačte do uchyťavacieho telesa až na doraz.

Obrázok K

Upozornenie

Ak chcete prístroj vybrať, vytiahnite ho z uchyťavacieho telesa.

Obrázok L

3. Ak chcete strihať trávu, napríklad na odsadeniach, otočte prístroj doľava alebo doprava:

Obrázok M

- a Posuvník na odblokovanie potiahnite v smere šípky a podržte.
 - b Prístroj s uchyťavacím telesom otočte o 90° doľava alebo doprava.
 - c Uvoľnite posuvník na odblokovanie. Uchyťavacie teleso zapadne na miesto.
4. V prípade potreby upravte dĺžku teleskopickú rúčku:

Obrázok N

- a Uvoľnite prevlečnú maticu.
 - b Zasuňte alebo rozťahnite teleskopickú rúčku.
 - c Uťahnite prevlečnú maticu.
5. Odstráňte ochranu noža.
 6. Zapínačom/vypínačom na teleskopickú rúčku zapnite prístroj:

Obrázok O

- a Stlačte a podržte tlačidlo na odblokovanie zapínača/vypínača na teleskopickú rúčku.
- b Stlačte zapínač/vypínač na teleskopickú rúčku. Prístroj sa spustí. Tlačidlo na odblokovanie zapínača/vypínača teraz môžete uvoľniť. Ak chcete prístroj zastaviť, uvoľnite zapínač/vypínač.

Upozornenie

Ak je prístroj namontovaný na teleskopickú rúčku, zapínač/vypínač na prístroji je bez funkcie.

⚠ NEBEZPEČENSTVO

Nebezpečenstvo poranenia pri zdvíhaní prístroja pomocou teleskopickú rúčky!

Prístroj nie je možné bezpečne viesť pri zdvíhaní pomocou teleskopickú rúčky, môže sa vymknúť spod kontroly a spôsobiť rezné poranenia alebo modriny. Prístroj nezdvíhajte za teleskopickú rúčku.

Prístroj presúvajte výlučne na kolieskach po zemi.

7. Prístroj vedte pomocou teleskopickú rúčky.

Obrázok P

Obrázok Q

Strihanie kríkov/živých plotov/krovín pomocou nožnic na kríky

1. Namontujte nožnice na kríky, pozrite si kapitolu *Montáž nožnic na trávu alebo kríky*.

2. Zapnutie prístroja:

Obrázok I

- a Stlačte a podržte tlačidlo na odblokovanie zapínača/vypínača.
- b Stlačte zapínač/vypínač. Prístroj sa spustí. Tlačidlo na odblokovanie zapínača/vypínača teraz môžete uvoľniť.

Ak chcete prístroj zastaviť, uvoľnite zapínač/vypínač.

3. Kríky/živé ploty/kroviny strihajte nožnicami na kríky. Pri strihaní živého plota vedte nože rovnoobežne s živým plotom.

Obrázok R

Výmena nožnic na trávnu a kríky

⚠ NEBEZPEČENSTVO

Nebezpečenstvo rezných poranení na ostrých nožoch a pri náhodnom zapnutí prístroja!

Uistite sa, že počas vkladania bezpečnostného kľúča nie je stlačený zapínač/vypínač.

Zabráňte neúmyselnému zapnutiu prístroja.

Pri akýchkoľvek prácach na prístroji používajte ochranné okuliare a ochranné rukavice. Pred každou prácou na prístroji a pred každou prepravou namontujte ochranu noža.

1. Uvoľnite zapínač/vypínač. Prístroj sa vypne.
2. Bezpečnostný kľúč vyberte z prístroja.
3. Nasaďte ochranu noža na nožnice na trávnu a kríky, pozri kapitolu *Montáž ochrany noža*.
4. Demontujte nožnice na trávnu alebo kríky z prístroja:

Obrázok S

- a Stlačte obe uvoľňovacie tlačidlá súčasne.
 - b Nožnice na trávnu alebo kríky vyberte z uchytenia nožnic.
5. Montáž nožnic na trávnu alebo kríky na prístroj:

Obrázok D

- a Nožnice na trávnu alebo kríky vložte do uchytenia nožnic podľa obrázka.
- b Nožnice na trávnu alebo kríky zatlačte do uchytenia nožnic, až kým nezapadnú na miesto.

Nabitie akumulátora

- LED kontrolky zobrazujú aktuálny stav nabitia akumulátora.
- Pri nabíjaní celkom vybitého akumulátora sa všetky 3 LED kontrolky zdola nahor jedna po druhej rozblíkajú.
- Pri nabití akumulátora na 1/3 dolná LED kontrolka trvalo svieti, obidve horné LED kontrolky naďalej blíkajú.
- Pri nabití akumulátora na 2/3 obidve dolné LED kontrolky trvalo svietia, horná LED kontrolka naďalej blíkajú.
- Po úplnom nabití akumulátora 3 LED kontrolky konštantne svietia ďalších 60 minút. Po uplynutí tejto doby LED kontrolky zhasnú.

Obrázok G

1. Nabíjačku zasuňte do zásuvky.
2. Zasuňte nabíjačku do nabíjacej zásuvky.

Ukončenie prevádzky

1. Vyťahnite bezpečnostný kľúč.
2. Vyčistite prístroj (pozrite si kapitolu *Čistenie prístroja*).
3. Naolejujte nože, pozrite si kapitolu *Olejšovanie nožov*.
4. Namontujte ochranu noža, pozrite si kapitolu *Montáž ochrany noža*.

Preprava

⚠ UPOZORNENIE

Nebezpečenstvo zranenia a poškodenia

Pri preprave dbajte na hmotnosť prístroja.

1. Uvoľnite zapínač/vypínač.

Prístroj sa vypne.

2. Bezpečnostný kľúč vyberte z prístroja.
3. Namontujte ochranu noža, pozrite si kapitolu *Montáž ochrany noža*.
4. Demontujte nožnice na trávnu alebo kríky z prístroja, pozrite si kapitolu *Výmena nožnic na trávnu a kríky*.
5. Pred prepravou vozidlom uložte, resp. zaisťte prístroj a príslušenstvo tak, aby sa pri zrýchľovaní, brzdení, zatáčaní alebo pri nehode neskĺzli ani nepoletovali.

Skladovanie

1. Uvoľnite zapínač/vypínač. Prístroj sa vypne.
2. Bezpečnostný kľúč vyberte z prístroja.
3. Vyčistite prístroj, pozrite si kapitolu *Čistenie prístroja*.
4. Namontujte ochranu noža, pozrite si kapitolu *Montáž ochrany noža*.

⚠ UPOZORNENIE

Nerešpektovanie hmotnosti

Nebezpečenstvo zranenia a poškodenia

Pri skladovaní dbajte na hmotnosť prístroja.

POZOR

Nebezpečenstvo poškodenia v dôsledku nesprávneho skladovania!

Nesprávne skladovanie môže spôsobiť poškodenie prístroja.

Prístroj skladujte v suchom a dobre vetranom vnútornom priestore.

Prístroj dlhodobo nevystavujte priamemu slnečnému žiareniu.

Prístroj uchovávajte mimo dosahu korozívnych látok, ako sú záhradné chemikálie a soli na rozmrazovanie.

5. Prístroj skladujte v suchom a dobre vetranom vnútornom priestore.

Starostlivosť a údržba

⚠ NEBEZPEČENSTVO

Nebezpečenstvo rezných poranení na ostrých nožoch a pri náhodnom zapnutí prístroja!

Pred všetkými prácami na prístroji vyťahnite z prístroja bezpečnostný kľúč!

Uistite sa, že zapínač/vypínač nie je stlačený.

Zabráňte neúmyselnému zapnutiu prístroja.

Pri akýchkoľvek prácach na prístroji používajte ochranné okuliare a ochranné rukavice.

Pred každou prácou na prístroji a pred každou prepravou namontujte ochranu noža.

Čistenie prístroja

POZOR

Nebezpečenstvo poškodenia nesprávnym čistením!

Na čistenie prístroja používajte len ručnú metličku a vlhkú utierku.

Nepoužívajte žiadne čistiace prostriedky obsahujúce rozpúšťadla.

Prístroj neponárajte do vody ani do iných kvapalín.

Na čistenie prístroja nepoužívajte prúd vody z hadice alebo vysokotlakový prúd vody.

1. Uvoľnite zapínač/vypínač. Prístroj sa vypne.
2. Bezpečnostný kľúč vyberte z prístroja.

3. Zvyšky strihaného materiálu odstráňte ručnou metličkou.

Obrázok T

4. Odstráňte živicu z nožov, napr. pomocou univerzálneho odstraňovača škvŕn Kärcher RM 769.
5. Naolejujte nože nožnic na trávu alebo kríky, pozrite si kapitolu *Olejovanie nožov*.
6. Namontujte ochranu noža, pozrite si kapitolu *Montáž ochrany noža*.
7. V prípade potreby prístroj utrite vlhkou utierkou.

Upozornenie

Rovnakým spôsobom vyčistite aj voliteľnú teleskopickú rúčku.

Olejovanie nožov

Upozornenie

Na udržanie kvality nožov a optimálnych výsledkov strihania naneste po každom použití na nože nožnic na trá-

vu a kríky trochu oleja v spreji alebo riedkeho strojového oleja.

1. Uvoľnite zapínač/vypínač. Prístroj sa vypne.
 2. Bezpečnostný kľúč vyberte z prístroja.
 3. Vyčistite prístroj, pozrite si kapitolu *Čistenie prístroja*.
 4. Prístroj položte na vodorovný, rovný a olejovzdorný podklad.
- #### Obrázok U
5. Naneste tenký film oleja na nože nožnic na trávu a kríky.
 6. Zapnite prístroj a krátko ho nechajte bežať.
 7. Namontujte ochranu noža, pozrite si kapitolu *Montáž ochrany noža*.
 8. Vyčistite podklad a zvyšky oleja zlikvidujte spôsobom šetrným voči životnému prostrediu a v súlade s miestnymi predpismi.

Pomoc pri poruchách

Poruchy majú často jednoduchú príčinu, ktorú dokážete odstrániť sami pomocou nasledujúceho prehľadu. V prípade pochybností alebo pri poruchách, ktoré tu nie sú uvedené, sa obráťte na autorizovaný zákaznicky servis.

S narastajúcim vekom sa kapacita súpravy akumulátora aj pri dobrej starostlivosti znižuje, takže ani v celkom nabitom stave už nie je možné dosiahnuť celkovú dobu chodu. Toto nepredstavuje nedostatok.

Chyba	Príčina	Odstránenie
Prístroj nefunguje.	Bezpečnostný uzáver nie je správne vložený v prístroji.	1. Bezpečnostný kľúč zatlačte do uchytienia na prístroji tak, aby zapadol.
	Stav nabitia akumulátora je príliš nízky.	1. Nabite akumulátor, pozrite si kapitolu <i>Nabitie akumulátora</i> .
	Akumulátor je prehriaty.	1. Akumulátor nechajte vychladnúť. Upozornenie <i>Akumulátor môže byť veľmi teplý.</i> 2. Prístroj nenechávajte na slnku.
	Je chybný akumulátor alebo nabíjačka.	1. Vymeňte akumulátor alebo nabíjačku, pozrite si kapitolu <i>Používanie v súlade s účelom</i> .
Prístroj sa zastaví počas prevádzky	Prístroj je prehriaty.	1. Prerušte prácu a prístroj nechajte vychladnúť.

Chybové kódy a popisy chýb

Indikátor stavu nabitia	Popis chyby	Odstránenie chyby
LED dióda pomaly bliká a motor je vypnutý.	Akumulátor je úplne vybitý.	1 Nabite akumulátor, pozrite si kapitolu <i>Nabitie akumulátora</i> .
Všetky LED diódy blikajú 2x každé 2 sekundy a motor vypnutý.	Nože sú zablokované alebo znečistené.	1 Uvoľnite zapínač/vypínač. 2 Skontrolujte, či sa medzi nožmi nenachádzajú tvrdé cudzie predmety a v prípade potreby ich odstráňte. 3 Vyčistite a naolejujte nože, pozrite si kapitolu <i>Čistenie prístroja</i> .
	Funkcia tepelnej ochrany motora je aktivovaná.	1 Prístroj nechajte vychladnúť. Prístroj používajte a skladujte len v určenom teplotnom rozsahu.
Všetky LED diódy blikajú 5x každé 2 sekundy.	Funkcia tepelnej ochrany akumulátora je aktivovaná.	1 Uvoľnite zapínač/vypínač. 2 Prístroj nechajte vychladnúť/zahriať. Prístroj používajte a skladujte len v určenom teplotnom rozsahu. 3 Ak bude chyba pretrvávajúť, tak sa obráťte na vášho predajcu alebo na autorizovaný zákaznicky servis.

Záruka

V každej krajine platia záručné podmienky vydané našou príslušnou distribučnou spoločnosťou. Prípadné poruchy vášho prístroja odstránime v rámci záručnej

doby zadarmo, pokiaľ ich príčinou boli materiálové alebo výrobné chyby. Pri uplatňovaní záruky sa spolu s dokladom o kúpe obráťte na svojho predajcu alebo na najbližšie autorizované servisné stredisko. (adresa je uvedená na zadnej strane)

Technické údaje

Výkonové údaje prístroja

Menovité napätie	V	3,6
Otáčky pri chode naprázdno	/min	1050
Šírka rezu nožnic na trávu	mm	80
Dĺžka rezu nožnic na kríky	mm	110
Vzdialenosť nožov nožnic na kríky	mm	8

Hodnoty zistené v súlade s EN 62841-1, EN 62841-4-5: Grass shears

Hodnota vibrácií ruka-rameno	m/s ²	2,6
Neistota K	m/s ²	1,5
Hladina akustického tlaku L _{pA}	dB(A)	72
Neistota K _{pA}	dB(A)	3
Hladina akustického výkonu L _{WA}	dB(A)	81
Neistota K _{pA}	dB(A)	3

Hodnoty zistené v súlade s EN 62841-1, EN 62841-4-2: Shrub shears

Hodnota vibrácií ruka-rameno	m/s ²	2,7
Neistota K	m/s ²	1,5
Hladina akustického tlaku L _{pA}	dB(A)	74
Neistota K _{pA}	dB(A)	3
Zagotovljena raven zvočne moči L _{WA}	dB(A)	85

Rozmery a hmotnosti

Hmotnosť s nožnicami na trávu	kg	0,64
Hmotnosť s nožnicami na kríky	kg	0,69
Dĺžka x šírka x výška (s nožnicami na trávu, bez súpravy akumulátora, bez ochrany nožov)	mm	306 x 83 x 132
Dĺžka x šírka x výška (s nožnicami na kríky, bez súpravy akumulátora, bez chrániča nožov)	mm	392 x 81 x 132

Technické zmeny vyhradené.

Hodnota vibrácií

⚠ VÝSTRAHA

Uvedená hodnota vibrácií bola odmeraná pomocou štandardnej skúšobnej metódy a možno ju použiť pre porovnanie prístrojov.

Uvedenú hodnotu vibrácií možno použiť v predbežnom posúdení zaťaženia.

V závislosti od spôsobu, akým sa prístroj používa, sa môže emisia vibrácií počas aktuálneho používania prístroja líšiť od uvedenej celkovej hodnoty.

Zistite opatrenia na vlastnú ochranu na základe odhadu zaťaženia pri skutočných podmienkach použitia.

Zohľadnite všetky časti prevádzkového cyklu, teda napr. okrem prevádzkovej doby aj doby, počas ktorých je prístroj vypnutý a počas ktorých je mimo prevádzky.

EU vyhlásenie o zhode

Týmto prehlasujeme, že nižšie označený stroj zodpovedá na základe svojej koncepcie a konštrukčného vyhotovenia, ako aj od vyhotovenia, ktoré sme uviedli do prevádzky, príslušným základným bezpečnostným a

zdravotným požiadavkám smerníc ES. V prípade zmeny, ktorú neschválime, stráca toto prehlásenie platnosť.

Výrobok: Akumulátorové nožnice na trávu a kríky

Typ: GSH 2 Plus

Príslušné smernice EÚ

2006/42/ES (+2009/127/ES)

2014/30/EÚ

2000/14/ES (+2005/88/ES)

2011/65/EÚ

Aplikované harmonizované normy

EN 55014-1: 2017 + A1: 2020

EN 55014-2: 1997+A1: 2001+A2: 2008

EN 62841-1:2015+A11

EN 62841-4-2:2019+A1+A11

EN 62841-4-5:2021+A11

EN IEC 63000: 2018

Uplatňované postupy posudzovania zhody

2000/14/ES a zmenený 2005/88/ES: Príloha V (len s nožom na kríky)

Hladina akustického výkonu dB (A)

Namerané: 81,1

Zaručené: 85

Podpísané osoby konajú z poverenia a s plnou mocou vedenia spoločnosti.

H. Jenner

Chairman of the Board of Management

S. Reiser

Manager Regulatory Affairs & Certification

Osoba zodpovedná za dokumentáciu:

S. Reiser

Alfred Kärcher SE & Co. KG

Alfred-Kärcher-Str. 28 - 40

71364 Winnenden (Germany)

Tel.: +49 7195 14-0

Fax: +49 7195 14-2212

Winnenden, 01.06.2023

Sadržaj

Sigurnosni napuci.....	190
Namjenska uporaba.....	194
Zaštita okoliša.....	194
Pribor i zamjenski dijelovi.....	194
Sadržaj isporuke.....	194
Sigurnosni uređaji.....	194
Simboli na uređaju.....	194
Opis uređaja.....	194
Montaža.....	195
Rukovanje.....	195
Transport.....	196
Skladištenje.....	197
Njega i održavanje.....	197
Pomoć u slučaju smetnji.....	197
Jamstvo.....	198
Tehnički podaci.....	198
EU izjava o sukladnosti.....	198

Sigurnosni napuci



Prije prve uporabe uređaja pročitatite sve originalne upute za rad i sigurnosne naputke kao i originalne upute za rad te sigurnosne naputke priložene kompletu baterija i punjača.

Postupajte u skladu s njima.

Sve upute za uporabu čuvajte za kasniju uporabu ili za sljedećeg vlasnika.

Osim naputaka u uputama za rad, morate uzeti u obzir i opće propise o sigurnosti i sprječavanju nezgoda koje je donio zakonodavac.

Sigurnosne razine

⚠ OPASNOST

- Uputa na neposredno prijeteću opasnost koja bi mogla dovesti do teške ozljede ili smrti.

⚠ UPOZORENJE

- Uputa na moguću opasnu situaciju koja bi mogla dovesti do teške ozljede ili smrti.

⚠ OPREZ

- Uputa na moguću opasnu situaciju koja bi mogla dovesti do lakših ozljeda.

PAŽNJA

- Uputa na moguću opasnu situaciju koja bi mogla dovesti do oštećenja imovine.

Opći sigurnosni napuci za električni alat

⚠ UPOZORENJE

- Pročitajte sva sigurnosna upozorenja, upute, ilustracije i specifikacije isporučene s ovim električnim alatom.

Nepridržavanje svih dolje navedenih uputa može dovesti do strujnog udara, požara i/ili ozbiljnih ozljeda. Sačuvajte sva upozorenja i upute za buduću uporabu.

Pojam "električni alat" u upozorenjima odnosi se na vaš mrežni (kabelski) električni alat ili akumulatorski (bežični) električni alat.

- 1 Sigurnost u radnom području
 - a Održavajte radno područje čistim i dobro osvijetljenim. Neuredna ili tamna područja izazivaju nezgode.
 - b Nemojte rukovati električnim alatom u eksplozivnim atmosferama, primjerice u prisutnosti zapaljivih tekućina, plinova ili prašine. Električni alati stvaraju iskre koje mogu zapaliti prašinu ili pare.
 - c Tijekom rada s električnim alatom držite djecu i promatrače podalje. Odvraćanje pažnje može uzrokovati gubitak kontrole.
- 2 Električna sigurnost
 - a Utikaçi električnog alata moraju odgovarati utičnici. Nikada ne mijenjajte utikač na bilo koji način. Nemojte koristiti adapterske utikače s uzemljenim električnim alatom. Neizmijenjeni utikači i odgovarajuće utičnice smanjit će opasnost od strujnog udara.
 - b Izbjegavajte dodir tijela s uzemljenim površinama kao što su cijevi, radijatori, štednjaci i hladnjaci. Postoji povećana opasnost od strujnog udara ako je vaše tijelo uzemljeno.
 - c Nemojte izlagati električne alate kiši ili vlažnim uvjetima. Voda koja ulazi u električni alat povećat će opasnost od strujnog udara.
 - d Nemojte nepravilno koristiti kabel. Nikada nemojte koristiti kabel za nošenje, povlačenje ili odspajanje električnog alata. Kabel držite podalje od topline, ulja, oštirih rubova ili pokretnih dijelova. Oštećeni ili zapetljani kabeli povećavaju opasnost od strujnog udara.
 - e Kad koristite električni alat na otvorenom, koristite produžni kabel prikladan za vanjsku uporabu. Uporaba kabela prikladnog za vanjsku uporabu smanjuje opasnost od strujnog udara.
- 3 Osobna sigurnost
 - a Budite na oprezu, pazite što radite i koristite zdrav razum pri radu s električnim alatom. Nemojte koristiti električni alat dok ste umorni ili pod utjecajem droga, alkohola ili lijekova. Trenutak nepažnje tijekom rada s električnim alatom može rezultirati ozbiljnim ozljedama.
 - b Koristite osobnu zaštitnu opremu. Uvijek nosite zaštitu za oči. Zaštitna oprema kao što su maska za zaštitu od prašine, zaštitne cipele koje se ne klizaju, zaštitna kaciga ili zaštita za sluh koja se koristi za odgovarajuće uvjete smanjit će osobne ozljede.
 - c Sprječite nenamjerno pokretanje. Provjerite je li prekidač u isključenom položaju prije spajanja na izvor napajanja i/ili komplet baterija, prije podizanja ili nošenja alata. Nošenje električnih alata s prstom na prekidaču ili napajanje električnih alata koji imaju prekidač za uključivanje izaziva nezgode.
 - d Uklonite bilo koje ključeve za podešavanje ili ključeve za vijke prije uključivanja električnog alata. Ključ za vijak ili ključ koji je ostao pričvršćen na rotirajući dio električnog alata može izazvati ozljede.
 - e Nemojte pretjerano posezati. Održavajte pravilnu ravnotežu u svakom trenutku. To omogućuje bolju kontrolu električnog alata u neočekivanim situacijama.
 - f Obucite se propisno. Nemojte nositi široku odjeću ili nakit. Držite kosu, odjeću i rukavice podalje od pokretnih dijelova. Labava odjeća, nakit ili duga kosa mogu se uhvatiti u pokretne dijelove.
 - g Ako su naprave predviđene za spajanje uređaja za odvod i sakupljanje prašine, pobrinite se da su spojeni i da se pravilno koriste. Upotreba dijela za sakupljanje prašine može smanjiti opasnosti povezane s prašinom.
 - h Ne dopustite da vas poznavanje stečeno čestom uporabom alata navede da postanete zadovoljni i zanemarite načela sigurnosti pri rukovanju alatom. Neoprezno djelovanje može uzrokovati ozbiljne ozljede u djeliću sekunde.
- 4 Uporaba i održavanje električnog alata
 - a Pri radu električnim alatom nemojte primjenjivati silu. Koristite ispravan električni alat za vašu primjenu. Ispravan električni alat obavljat će posao bolje i sigurnije brzinom za koju je dizajniran.
 - b Nemojte koristiti električni alat ako se ne uključuje i isključuje odgovarajućim prekidačem. Bilo koji električni alat koji se ne može kontrolirati prekidačem je opasan i mora se popraviti.
 - c Odspojite utikač iz izvora napajanja i/ili komplet baterija iz električnog alata prije podešavanja, zamjene pribora ili spremanja električnog alata. Takve preventivne sigurnosne mjere smanjuju opasnost od slučajnog pokretanja električnog alata.

- d Čuvajte neaktivne električne alate izvan dohvata djece i ne dopustite osobama koje nisu upoznate s električnim alatom ili ovim uputama da njime upravljaju. Električni alati su opasni u rukama neobučениh korisnika.
- e Održavajte električne alate. Provjerite je li došlo do nepravilnog poravnania ili zapetljavanja pokretnih dijelova, loma dijelova i bilo kojeg drugog stanja koje može utjecati na rad električnog alata. Ako je oštećen, prije uporabe popravite električni alat. Mnoge nesreće uzrokovane su loše održanim električnim alatima.
- f Održavajte alat za rezanje oštrim i čistim. Pravilno održavani alati za rezanje s oštrim reznim rubovima rjeđe se zapetljaju i lakše ih je kontrolirati.
- g Koristite električni alat, pribor i nastavke za alat u skladu s ovim uputama, uzimajući u obzir radne uvjete i radove koje treba obaviti. Uporaba električnog alata za radove koji se razlikuju od predviđenih može rezultirati opasnom situacijom.
- h Ručke i površine za hvatanje održavajte suhim, čistim te bez ulja i masti. Skliske ručke na hvatnim površinama ne omogućuju sigurno rukovanje i kontrolu alata u neočekivanim situacijama.
- 5 Uporaba i održavanje akumulatorskog alata
- a Punite samo punjačem koji je odredio proizvođač. Punjač koji je prikladan za jednu vrstu kompleta baterija može uzrokovati opasnost od požara kada se koristi s drugim kompletom baterija.
- b Električne alate koristite samo s posebno određenim kompletima baterija. Uporaba bilo kojeg drugog kompleta baterija može dovesti do opasnosti od ozljeda i požara.
- c Kada se komplet baterija ne koristi, držite ga podalje od drugih metalnih predmeta, poput spajalica za papir, kovaniča, ključeva, čavala, vijaka ili drugih malih metalnih predmeta, koji mogu uspostaviti vezu između terminala. Kratko spajanje terminala baterije može uzrokovati opekline ili požar.
- d U lošim uvjetima, tekućina može iscuriti iz baterije; izbjegavajte kontakt. Ako dođe do slučajnog kontakta, isperite vodom. Ako tekućina dođe u dodir s očima, dodatno potražite liječničku pomoć. Tekućina koja je iscurila iz baterije može izazvati iritaciju ili opekline.
- e Nemojte koristiti komplet baterija ili alat koji je oštećen ili izmijenjen. Oštećene ili izmijenjene baterije mogu se nepredvidivo ponašati što može rezultirati požarom, eksplozijom ili opasnosti od ozljeda.
- f Ne izlažite komplet baterija ili alat vatri ili previsokoj temperaturi. Izloženost vatri ili temperaturi iznad 130 °C može uzrokovati eksploziju.
- g Slijedite sve upute za punjenje i nemojte puniti komplet baterija ili alat izvan temperaturnog raspona navedenog u uputama. Nepravilno punjenje ili pri temperaturama izvan navedenog raspona može oštetiti bateriju i povećati opasnost od požara.
- 6 Servis
- a Neka vaš električni alat servisira kvalificirana osoba za popravak koja koristi samo identič-

ne rezervne dijelove. To će osigurati održavanje sigurnosti električnog alata.

- b Nikada ne servisirajte oštećene komplete baterija. Servis kompleta baterija smije provoditi samo proizvođač ili ovlašteni servisier.

Siguran pogon akumulatorskih škara za travu i gmlje

⚠ OPASNOST • Opasnost od teških ozljeda u slučaju da noževi odbace predmete ili se u noževima zapetlja žica ili uža. Prije uporabe temeljito pregledajte područje rada da se u njemu ne nalaze predmeti poput kamenja, grana, metala, žice, kostiju ili igračka i uklonite ih.

⚠ UPOZORENJE • Uređaj nije namijenjen za to da ga koriste osobe s ograničenim tjelesnim, osjetnim ili duhovnim sposobnostima ili bez iskustva i/ili s nedostatnim znanjem. • Djecu i ostale osobe držite podalje od područja rada tijekom uporabe uređaja. • Uređaj nemojte nikada koristiti ako sklopka za uključivanje/isključivanje na ručki nije propisno uključena ili isključena. • Opasnost od ozljeda jer se alat za rezanje nastavlja okretati nakon što se isključi motor. • Teške ozljede i oštećenje uređaja. Prije stavljanja uređaja u pogon provjerite je li alat za rezanje pravilno postavljen i sigurno pričvršćen. • Ne upotrebljavajte uređaj ako postoji opasnost od udara groma. • Nikada nemojte upotrebljavati uređaj koji je nepotpun ili ima neovlaštene izmjene. • Uređaj nikada nemojte upotrebljavati s neispravnim zaštitnim napravama ili bez montiranih sigurnosnih naprava. • U slučaju smetnje ili nezgode isključite uređaj i izvadite komplet baterija. Uređaj smijete ponovno upotrebljavati tek kada ga provjeri ovlašteni servisni centar.

⚠ OPREZ • Upoznajte se s komandnim elementima i propisnoj uporabi uređaja. • Postoji opasnost od ozljeda u slučajevima kada pokretni dijelovi uređaja zahvate široku odjeću, kosu ili nakit. Odjeću i nakit držite podalje od pokretnih dijelova stroja. Svežite dugu kosu. • Povećana opasnost od nezgode pri lošim vremenskim prilikama. Uređaj koristite samo ako je zajamčen siguran rad. • Buka uređaja može smanjiti vašu sposobnost sluha, stoga pazite na moguće opasnost u blizini i u području rada. • Opasnost od ozljeda. Kada upotrebljavate uređaj, uvijek nosite zaštitne naočale, čvrstu obuću i prikladnu odjeću.

PAŽNJA • Rukovatelj uređajem odgovoran je za nesreće u koje su uključene druge osobe ili njihova imovina. • Uređaj koristite samo na temperaturama između 0 °C i 40 °C. • Skladite uređaj na mjestu gdje je temperatura između 0 °C i 40 °C.

Sigurnosni napuci za škare za živicu

- Nemojte koristiti škare za živicu u lošim vremenskim uvjetima, posebno kada postoji opasnost od udara munje. To smanjuje rizik od udara groma.
- Držite sve žice i kabele podalje od područja rezanja. Žice ili kabele mogu biti skriveni u živici ili gmlju i mogu se slučajno prerezati oštricom.
- Držite škare za živicu samo za izolirane površine za hvatanje, jer oštrica može doći u kontakt sa skrivenim ožičenjem. Ako noževi dođu u dodir s vodom pod naponom, izloženi metalni dijelovi škara za živicu mogu biti pod naponom i izazvati strujni udar za rukovatelja.
- Držite sve dijelove tijela dalje od oštrice. Nemojte uklanjati rezani materijal niti držati materijal koji treba rezati dok se noževi pomiču. Oštrice

se nastavljaju pomicati nakon isključenja prekidača. Trenutak nepažnje tijekom rada sa škarama za živicu može rezultirati ozbiljnim ozljedama.

- **Prilikom uklanjanja zaglavljenog materijala ili servisiranja škara za živicu, provjerite jesu li sve sklopke uređaja isključene i je li blokada u zaključanom položaju.** Neočekivano aktiviranje škara za živicu tijekom čišćenja zaglavljenog materijala ili servisiranja može uzrokovati ozbiljne ozljede.
- **Nosite škare za živicu za ručku sa zaustavljenim oštrcima i pazite da ne pritisnete nijedan prekidač.** Ispravno nošenje škara za živicu smanjuje rizik od slučajnog pokretanja i time uzrokovanih ozljeda oštrcima.
- **Prilikom transporta ili skladištenja škara za živicu uvijek stavite zaštitu noža.** Ispravno rukovanje škarama za živicu smanjuje rizik od ozljeda uzrokovanih oštrcima.

Sigurnosni napuci za škare za travu

- **Nemojte koristiti škare za travu u lošim vremenskim uvjetima, posebno kada postoji opasnost od udara munje.** To smanjuje rizik od udara groma.
- **Držite sve žice i kabele podalje od područja rezanja.** Žice ili kabele mogu biti skriveni i mogu se slučajno prerezati oštricom.
- **Držite škare za travu samo za izolirane površine za hvatanje, jer oštrica može doći u kontakt sa skrivenim kabelima.** Ako oštrice dođu u dodir s vodom pod naponom, izloženi metalni dijelovi škara za travu mogu biti pod naponom i izazvati strujni udar za rukovatelja.
- **Držite sve dijelove tijela dalje od oštrice.** Nemojte uklanjati rezani materijal niti držati materijal koji treba rezati dok se noževi pomiču. Oštrice se nastavljaju pomicati nakon isključenja prekidača. Trenutak nepažnje tijekom rada sa škarama za travu može rezultirati ozbiljnim ozljedama.
- **Prilikom uklanjanja zaglavljenog materijala ili servisiranja škara za travu, provjerite je li sklopka uređaja isključena i je li blokada u zaključanom položaju.** Neočekivano aktiviranje škara za travu tijekom čišćenja zaglavljenog materijala ili servisiranja može uzrokovati ozbiljne ozljede.
- **Nosite škare za travu za ručku sa zaustavljenim oštrcima i pazite da ne pritisnete nijedan prekidač.** Ispravno nošenje škara za travu smanjuje opasnost od slučajnog pokretanja i time uzrokovanih ozljeda oštrcima.
- **Prilikom transporta ili skladištenja škara za travu uvijek stavite zaštitu noža.** Ispravno rukovanje škarama za travu smanjuje opasnost od ozljeda uzrokovanih oštrcima.

Dodatni sigurnosni napuci

⚠ UPOZORENJE • Uređaj nije namijenjen za to da ga koriste djeca ili osobe s ograničenim tjelesnim, osjetnim ili mentalnim sposobnostima ili osobe koje nisu upoznate s ovim uputama. Lokalne odredbe mogu ograničiti dob rukovatelja. ● Držite ruke i noge podalje od radne površine za rezanje, posebice kada uključujete motor. ● Zamijenite istrošene ili oštećene dijelove prije nego što pokrenete uređaj. ● Izbjegavajte nenamjerno uključivanje. Provjerite prije priključivanja kompleta baterija, prije podizanja ili nošenja uređaja da je sklopka za uključivanje/isključivanje u položaju „isključ.“. ● Koristite uređaj samo pri dnevnom svjetlu ili dobroj umjetnoj rasvjeti. ● Ne trčite, već hodajte prilikom

rada s uređajem. Pobrnite se za sigurnu, čvrst stav i držite ravnotežu, posebice prilikom radova na padinama. ● Provjerite rađe li pokretni dijelovi besprijekorno i da ne blokiraju, jesu li dijelovi slomljeni ili oštećeni. Oštećeni uređaj prvo dajte popraviti prije nego što ga koristite. ● Ne upotrebljavajte uređaj silom. ● Isključite motor, uklonite komplet baterija i provjerite da su svi pokretni dijelovi u potpunosti zaustavljeni:

- prije nego što provodite namještanja.
- prije nego što uređaj ostavite bez nadzora.
- prije nego što pregledavate, čistite uređaj ili radite na njemu.
- prije nego uklonite blokadu.
- prije nego mijenjate dijelove dodatne opreme.
- nakon što ste udarili u strano tijelo. Prije nego što ponovno uključite uređaj, prvo pregledajte ima li oštećenja i popravite ih.
- Kad uređaj počne neobičajeno vibrirati. Prije nego što ponovno uključite uređaj, prvo pregledajte ima li oštećenja i popravite ih.
- Isključite motor ako prekidate postupak rezanja ili prelazite s jednog mjesta na drugo.

⚠ OPREZ • Postoji opasnost od ozljeda u slučajevima kada pokretni dijelovi uređaja zahvate široku odjeću, kosu ili nakit. Odjeću i nakit držite podalje od pokretnih dijelova stroja. Svežite dugu kosu. ● Radove popravka prepustite samo ovlaštenoj servisnoj službi. ● Prilikom radova s uređajem nosite dugačke, teške hlače, čvrstu obuću i dobro prijanjuće rukavice. Nemojte raditi bosih nogu. Nemojte nositi nakit, sandale ili kratke hlače.

Sigurno održavanje i njega

⚠ UPOZORENJE • Isključite motor, uklonite komplet baterija i osigurajte da su svi pokretni dijelovi potpuno zaustavljeni:

- Prije čišćenja ili održavanja uređaja.
- Prije nego što mijenjate dijelove pribora.
- Nakon svake upotrebe uklonite prljavštinu s alata za rezanje pomoću grube četke i nanesite prikladan ulje za zaštitu od hrđe prije nego što ponovno postavite zaštitu noža. Proizvođač preporučuje da se za zaštitu od hrđe i za uljeenje upotrebljava sprej. Obratite se vašoj servisnoj službi s pitanjem u vezi prikladnog spreja. Prije svakog korištenja alata za rezanje možete nauljiti na opisan način. ● Alate za rezanje uvijek održavajte oštiri i čistima. Oštri alat za rezanje se lakše može kontrolirati i ne blokira tako lako. ● Provjerite da na otvorima za prozračivanje ne postoje taloženja. ● Opasnost od ozljeda zbog oštrih alata za rezanje. Budite osobito oprezni prilikom skidanja ili stavljanja zaštite noža, te čišćenja i uljejenja uređaja.

⚠ OPREZ • Opasnost od ozljeda na oštrim alatima za rezanje. Pri rukovanju alatima za rezanje nosite protuklizne i otporne zaštitne rukavice. ● Opasnost od ozljede zbog ogoljelih noževa. Postavite zaštitu noža kad ne koristite uređaj, čak i tijekom kratkih radnih stanika. ● Ručke održavajte suhima i čistima te čistima od ulja i maziva. ● Upotrebljavajte samo pribor i rezervne dijelove koji su odobreni od proizvođača. Originalan pribor i originalni zamjenski dijelovi jamče sigurnu i nesmetan rad uređaja.

Napomena • Servisne radove i radove održavanja smije provoditi samo odgovarajuće kvalificirano stručno osoblje koje je prošlo specijaliziranu obuku. Preporuča-

mo da za popravak proizvoda isti pošaljete ovlaštenom servisnom centru.

Siguran transport i skladištenje

⚠ OPREZ • Kako bi se spriječila nezgode ili ozljede, uređaj smijete transportirati i skladištiti samo s montiranom zaštitom noža. • Opasnost od ozljeda i oštećenja na uređaju. Osigurajte uređaj prilikom transporta od pomicanja ili pada.

PAZnja • Prije transporta ili skladištenja uređaja uklonite s njega sva eventualna strana tijela. • Uređaj skladištite na suhom i dobro prozračenom djeci nedostupnom mjestu. Držite uređaj podalje od tvari koje uzrokuju koroziju kao što su kemikalije za vrt. • Uređaj ne čuvajte na otvorenom prostoru.

Preostali rizici

⚠ UPOZORENJE

- Čak i kada se uređaj koristi na prethodno opisan način uvijek postoje određeni preostali rizici. Prilikom uporabe uređaja mogu nastati sljedeće opasnosti:
- Ozljede zbog kontakta s alatima za rezanje. Alate za rezanje držite podalje od tijela i niže od visine boka. Ako ne režete, postavite zaštitu noža.
- vibracije mogu izazvati ozljede. Koristite odgovarajući alat za sve radove, koristite predviđene ručke i ograničite vrijeme rada i izloženost.
- Buka može izazvati oštećenja sluha. Nosite zaštitu za sluh i ograničite opterećenje.

Smanjenje rizika

⚠ OPREZ

- Dulja uporaba uređaja može uzrokovati poremećaje prokrvljenosti u šakama uslijed vibriranja. Ne može se odrediti opće trajanje uporabe jer ono ovisi o više čimbenika:
- Osobna sklonost lošoj prokrvljenosti (često hladni prsti, utrnulost prstiju).
- Niska temperatura okoline. Nosite tople rukavice za zaštitu šaka.
- Prokrvljenost spriječena čvrstim hvatom.
- Rad bez prekida štetniji je od rada prekinuta stankama.

U slučaju redovite, dugotrajne uporabe uređaja te ako se opetovano javljaju simptomi kao što su primjerice utrnulost prstiju, hladni prsti, obratite se liječniku.

Namjenska uporaba

Akumulatorske škare za travu i grmlje namijenjene su samo za privatnu uporabu.

Akumulatorske škare za travu i grmlje namijenjene su za rad na otvorenom u dobro prozračenim područjima. Kod uporabe škara za travu uređaj služi za jednostavno rezanje trave.

Kod uporabe škara za grmlje, uređaj služi za jednostavno rezanje grmlja, živice i grmova.

Kod uporabe škara za travu s teleskopskom šipkom, uređaj se koristi za jednostavno rezanje rubova travnjaka.

Zabranjen je svaki drugi oblik uporabe.

Zaštita okoliša



Ambalažni se materijali mogu reciklirati. Molimo odložiti ambalažu na ekološki prihvatljiv način.



Električni i elektronički uređaji sadrže vrijedne reciklažne materijale, a često i sastavne dijelove poput baterija, punjivih baterija ili ulja koji kod ne-

propisnog rukovanja ili nepravilnog zbrinjavanja mogu predstavljati potencijalnu opasnost za ljudsko zdravlje i okoliš. Međutim, ti su sastavni dijelovi potrebni za pravilan rad uređaja. Uređaji koji su označeni ovim simbolom ne smiju se odlagati zajedno s kućnim otpadom.

Napomene o sastojcima (REACH)

Aktualne informacije o sastojcima možete pronaći na: www.kaercher.de/REACH

Pribor i zamjenski dijelovi

Koristite samo originalan pribor i originalne zamjenske dijelove jer oni jamče siguran i nesmetan rad uređaja. Informacije o priboru i zamjenskim dijelovima pronađite na www.kaercher.com.

Sadržaj isporuke

Sadržaj isporuke uređaja prikazan je na ambalaži. Kod raspakiravanja provjerite je li sadržaj potpun. U slučaju nedostatka pribora ili štete nastale prilikom transporta obavijestite svog prodavača.

Sigurnosni uređaji

⚠ OPREZ

Manjkavi ili izmijenjeni sigurnosni uređaji

Sigurnosni uređaji služe vašoj zaštiti.

Nikad ne mijenjajte sigurnosne uređaje i nemojte ih zaboraviti.

Zaštita noža

Zaštita noža važna je sigurnosna značajka škara za travu i grmlje. Ako je zaštita noža oštećena, nemojte je koristiti, već je odmah zamijenite.

Tipka za deblokiranje tipke za UKLJ / ISKLJ

Tipka za deblokiranje tipke za UKLJ / ISKLJ blokira tipku za UKLJ / ISKLJ i na taj način sprječava nekontrolirano uključivanje uređaja.

Simboli na uređaju

	Opći znak upozorenja.
	Prije prve uporabe uređaja pročitajte upute za uporabu uređaja, kompleta baterija i punjača te sve sigurnosne naputke.
	Ne izlažite uređaj kiši ili vlažnim uvjetima.
	Opasnost od posjekotina! Ne dodirujte rezne bridove ili noževe koji se pokreću. Dijelove tijela držite podalje od noževa.
	Zajamčena razina zvučnog tlaka navedena na etiketi iznosi 85 dB.

Opis uređaja

Slika vidi stranice sa grafičkim prikazima Slika A

- ① Uređaj (GSH znači škare za travu i grmlje)
- ② Indikator punjenja

- ③ Ručka
- ④ Utičnica za punjenje
- ⑤ Sigurnosni ključ
- ⑥ Tipka za deblokiranje tipke za UKLJ / ISKLJ
- ⑦ Tipka za UKLJ / ISKLJ
- ⑧ Držač škara
- ⑨ Škare za grmlje
- ⑩ Tipka za otpuštanje
- ⑪ Nož
- ⑫ Punjač
- ⑬ Zaštita noža (škare za grmlje)
- ⑭ Zaštita noža (škare za travu)
- ⑮ Škare za travu

Teleskopska šipka (opcionalno dostupna)

Slika B

- ① Teleskopska šipka
- ② Ručka
- ③ Tipka za deblokiranje tipke za UKLJ / ISKLJ
- ④ Tipka za UKLJ / ISKLJ
- ⑤ Klizač za deblokiranje
- ⑥ Prihvatna zdjela
- ⑦ Natična matica

Montaža

Montaža zaštite noža

⚠ OPASNOST

Opasnost od posjekotina oštrim noževima i zbog slučajnog uključivanja uređaja!

Izbjegavajte nenamjerno uključivanje uređaja.

Nosite kod svih radova zaštitne naočale i rukavice.

Montirajte zaštitu noža prije bilo kakvih radova na uređaju i prije svakog transporta.

1. Gurnite zaštitu noža preko noža.

Slika C

Montaža škara za travu ili grmlje

⚠ OPASNOST

Opasnost od posjekotina oštrim noževima i zbog slučajnog uključivanja uređaja!

Izbjegavajte nenamjerno uključivanje uređaja.

Nosite kod svih radova zaštitne naočale i rukavice.

Montirajte zaštitu noža prije bilo kakvih radova na uređaju i prije svakog transporta.

1. Odaberite škare za travu ili grmlje prema namjeni.
2. Montirajte zaštitu noža, vidi poglavlje *Montaža zaštite noža*.
3. Montaža škara za travu ili grmlje na uređaj:

Slika D

- a Umetnite škare za travu ili grmlje u držač škara kao što je prikazano.
- b Pritisnite škare za travu ili grmlje u držač škara dok ne čujete da su sjela na mjesto.

Indikator razine napunjenosti

Nakon uključivanja uređaja prikazuje se stanje napunjenosti punjive baterije.

Slika F

Sastavljanje teleskopske šipke (opcionalno)

S teleskopskom šipkom se čak i duži rubovi travnjaka mogu jednostavno podrezati u hodu.

Teleskopska šipke dostupna je kao opcija.

1. Otpustite natičnu maticu i malo razvucite teleskopsku šipku, vidi poglavlje *Rezanje trave škarama za travu na teleskopskoj šipki*.

To olakšava namještanje prihvatne zdjele na teleskopsku šipku.

2. Gurnite prihvatnu zdjelu na teleskopsku šipku kao što je prikazano dok ne čujete da je sjela na svoje mjesto.

Slika H

Napomena

Nakon što sjedne na svoje mjesto, prihvatna zdjela više se ne može ukloniti s teleskopske šipke.

Rukovanje

⚠ OPASNOST

Opasnost od posjekotina oštrim noževima i zbog slučajnog uključivanja uređaja!

Noževi mogu izazvati ozbiljne posjekotine.

Ne dirajte noževe.

Nosite kod svih radova s ili na uređaju zaštitne naočale i zaštitne rukavice.

Izbjegavajte nenamjerno uključivanje uređaja.

Ako se uređaj sam isključi zbog preopterećenja, odmah otpustite tipku UKLJ / ISKLJ. Pričekajte da uređaj bude spreman za rad prije nego što ga ponovno uključite.

⚠ UPOZORENJE

Opasnost od ozljeda uslijed odbačenih dijelova!

Noževi mogu odbaciti labave dijelove.

Prije početka rada provjerite nalaze li se u radnom području predmeti koji bi se mogli odbaciti, poput npr. žice, kamenja, stakla.

Nosite kod svih radova s uređajem zaštitne naočale, zaštitne rukavice i zaštitu sluha.

PAŽNJA

Opasnost od oštećenja noževima odn. za noževe!

Noževi mogu oštetiti predmete.

Tvrđi predmeti mogu oštetiti noževe.

Prije početka rada provjerite ima li u radnom području predmeta kao što su npr. užad, crijeva, cijevi, kabeli, metalne šipke, žičana mreža i držite dovoljan razmak.

Rezanje trave škarama za travu

1. Montirajte škare za travu, vidi poglavlje *Montaža škara za travu ili grmlje*.
2. Uklonite zaštitu noža.
3. Umetnite sigurnosni ključ.

Slika E

4. Uključite uređaj:

Slika I

- a Pritisnite i držite tipku za deblokiranje tipke za UKLJ / ISKLJ.

- b Pritisnite tipku za UKLJ / ISKLJ.

Uređaj se uključuje.

Tipka za deblokiranje tipke za UKLJ / ISKLJ sada se može pustiti.

Za zaustavljanje uređaja pustite tipku za UKLJ / ISKLJ.

5. Noževe usmjerite tako da budu paralelni s tlom.
Slika J

Rezanje trave škarama za travu na teleskopskoj šipki

1. Montirajte škare za travu na uređaj, vidi poglavlje *Montaža škara za travu ili grmlje*.

Napomena

Iz sigurnosnih razloga, škare za grmlje ne smiju se koristiti s teleskopskom šipkom. Ako su škare za grmlje montirane, uređaj se ne može ugurati u prihvatnu zdjelu. Ne vršite nikakve preinake na škarama za grmlje!

2. Gurnite uređaj do graničnika u prihvatnu zdjelu, kako je prikazano.

Slika K

Napomena

Kako biste izvadili uređaj, izvucite ga iz prihvatne zdjele.

Slika L

3. Za rezanje trave na npr. podestima, zakrenite uređaj ulijevo ili udesno:

Slika M

- a Povucite i držite klizač za deblokiranje u smjeru strelice.
b Zakrenite uređaj s prihvatnom zdjelom za 90° ulijevo ili udesno.
c Pustite klizač za deblokiranje.
Prihvatna zdjela sjeda na svoje mjesto.

4. Po potrebi prilagodite duljinu teleskopske šipke:

Slika N

- a Otpustite natičnu maticu.
b Ugurajte teleskopsku šipku ili je rastavite.
c Zategnite natičnu maticu.
5. Uklonite zaštitu noža.
6. Uključite uređaj tipkom za UKLJ / ISKLJ na teleskopskoj šipki:

Slika O

- a Pritisnite i držite tipku za deblokiranje tipke za UKLJ / ISKLJ na teleskopskoj šipki.
b Pritisnite tipku za UKLJ / ISKLJ.
Uređaj se uključuje.
Tipka za deblokiranje tipke za UKLJ / ISKLJ sada se može pustiti.
Za zaustavljanje uređaja pustite tipku za UKLJ / ISKLJ.

Napomena

Ako je uređaj montiran na teleskopsku šipku, tipka za UKLJ / ISKLJ na uređaju nema nikakvu funkciju.

⚠ OPASNOST

Opasnost od ozljeda prilikom podizanja uređaja s teleskopskom šipkom!

Uređaj se ne može sigurno voditi prilikom podizanja s teleskopskom šipkom, može izmaknuti kontroli i izazvati posjekotine odn. modrice.

Nemojte podizati uređaj teleskopskom šipkom.

Vodite uređaj samo s kotačima na tlu.

7. Vodite uređaj teleskopskom šipkom.

Slika P

Slika Q

Rezanje grmlja / živice / grmova škarama za grmlje

1. Montirajte škare za grmlje, vidi poglavlje *Montaža škara za travu ili grmlje*.

2. Uključite uređaj:

Slika I

- a Pritisnite i držite tipku za deblokiranje tipke za UKLJ / ISKLJ.
b Pritisnite tipku za UKLJ / ISKLJ.

Uređaj se uključuje.

Tipka za deblokiranje tipke za UKLJ / ISKLJ sada se može pustiti.

Za zaustavljanje uređaja pustite tipku za UKLJ / ISKLJ.

3. Režite grmlje / živicu / grmove škarama za grmlje. Kada režete živicu, vodite noževe paralelno sa živicom.

Slika R

Zamjena škara za travu i škaru za grmlje

⚠ OPASNOST

Opasnost od posjekotina oštrim noževima i zbog slučajnog uključivanja uređaja!

Pazite da tipka za UKLJ / ISKLJ nije pritisnuta tijekom umetanja sigurnosnog ključa.

Izbjegavajte nenamjerno uključivanje uređaja.

Nosite kod svih radova zaštitne naočale i rukavice.

Montirajte zaštitu noža prije bilo kakvih radova na uređaju i prije svakog transporta.

1. Pustite tipku za UKLJ / ISKLJ.
Uređaj se isključuje.
2. Izvadite sigurnosni ključ iz uređaja.
3. Montirajte zaštitu noža na škare za travu i grmlje, vidi poglavlje *Montaža zaštite noža*.
4. Demontirajte škara za travu ili grmlje na uređaju:

Slika S

- a Pritisnite obje tipke za deblokiranje istovremeno.
b Izvadite škare za travu ili grmlje iz držača škara.
5. Montaža škara za travu ili grmlje na uređaj:

Slika D

- a Umetnite škare za travu ili grmlje u držač škara kao što je prikazano.
b Pritisnite škare za travu ili grmlje u držač škara dok ne čujete da su sjele na mjesto.

Punjenje baterije

- LED indikatori prikazuju aktualno stanje napunjeno-sti punjive baterije.
- Pri punjenju potpuno prazne punjive baterije sva 3 LED indikatora trepere redom odozdo prema gore.
- Kada je punjiva baterija napunjena 1/3, najniži LED indikator svijetli trajno, a gornja dva LED indikatora i dalje trepere.
- Kada je punjiva baterija napunjena 2/3, dva donja LED indikatora svijetle trajno, a najviši LED indikator i dalje treperi.
- Nakon što je punjiva baterija u cijelosti napunjena, 3 LED indikatora nastavljaju svijetliti još 60 minuta. Nakon tog vremena LED indikatori se gase.

Slika G

1. Punjač uključite u utičnicu.
2. Uključite punjač u utičnicu za punjenje.

Završetak rada

1. Izvadite sigurnosni ključ.
2. Očistite uređaj (vidi poglavlje *Čišćenje uređaja*).
3. Nauljite noževe, vidi poglavlje *Podmazivanje noževa uljem*.
4. Montirajte zaštitu noža, vidi poglavlje *Montaža zaštite noža*.

Transport

⚠ OPREZ

Opasnost od ozljeda i oštećenja

Pri transportu uzmite u obzir težinu uređaja.

1. Pustite tipku za UKLJ / ISKLJ.
Uređaj se isključuje.

- Izvadite sigurnosni ključ iz uređaja.
- Montirajte zaštitu noža, vidi poglavlje *Montaža zašтите noža*.
- Demontirajte škare za travu ili grmlje iz uređaja, vidi poglavlje *Zamjena škara za travu i škaru za grmlje*.
- Prije transporta uređaja i pribora vozilom, spremite odn. osigurajte ih kako ne bi skliznuli ili bili odbačeni tijekom ubrzavanja, kočenja, skretanja ili u slučaju nesreće.

Skladištenje

- Pustite tipku za UKLJ /ISKLJ. Uređaj se isključuje.
- Izvadite sigurnosni ključ iz uređaja.
- Očistite uređaj, vidi poglavlje *Čišćenje uređaja*.
- Montirajte zaštitu noža, vidi poglavlje *Montaža zašтите noža*.

⚠ OPREZ

Nepridržavanje težine

Opasnost od ozljeda i oštećenja

Pri skladištenju uzmete u obzir težinu uređaja.

PAŽNJA

Opasnost od oštećenja zbog nepravilnog skladištenja!

Nepravilno skladištenje može oštetiti uređaj.

Čuvajte uređaj u suhom i dobro prozračenom zatvorenom prostoru.

Ne izlažite uređaj dulje vrijeme izravnoj sunčevoj svjetlosti.

Držite uređaj podalje od korozivnih materijala kao što su kemikalije za vrt i soli za odleđivanje.

- Uređaj čuvajte na suhom i dobro prozračenom zatvorenom prostoru.

Njega i održavanje

⚠ OPASNOST

Opasnost od posjekotina oštrim noževima i zbog slučajnog uključivanja uređaja!

Izvadite prije svih radova sigurnosni ključ iz uređaja!

Provjerite da tipka za UKLJ / ISKLJ nije pritisnuta.

Izbjegavajte nenamjerno uključivanje uređaja.

Nosite kod svih radova zaštitne naočale i rukavice.

Montirajte zaštitu noža prije bilo kakvih radova na uređaju i prije svakog transporta.

PAŽNJA

Opasnost od oštećenja zbog pogrešnog čišćenja!
Čistite uređaj samo ručnom metlicom i vlažnim krpama.
Nemojte koristiti sredstva za čišćenje koja sadrže otapala.

Uređaj ne uranjajte u vodu ili druge tekućine.

Uređaj ne čistite vodenim mlazom iz crijeva ili vodenim mlazom pod visokim tlakom.

- Pustite tipku za UKLJ /ISKLJ.

Uređaj se isključuje.

- Izvadite sigurnosni ključ iz uređaja.

- Uklonite ostatke od rezanja ručnom metlicom.

Slika T

- Smolu na noževima uklonite npr. s Kärcher univerzalnim sredstvom za uklanjanje mrlja RM 769.

- Nauljite noževe škara za travu ili grmlje, vidi poglavlje *Podmazivanje noževa uljem*.

- Montirajte zaštitu noža, vidi poglavlje *Montaža zašтите noža*.

- Dijelove uređaja po potrebi obrišite vlažnom krpom.

Napomena

Na isti način očistite i opcionalno dostupnu teleskopsku šipku.

Podmazivanje noževa uljem

Napomena

Kako biste održali kvalitetu noževa i optimalne rezultate rezanja, nakon svake uporabe nanosite malo ulja u spreju ili rijetkog strojnog ulja na oštrice škara za travu i grmlje.

- Pustite tipku za UKLJ /ISKLJ.

Uređaj se isključuje.

- Izvadite sigurnosni ključ iz uređaja.

- Očistite uređaj, vidi poglavlje *Čišćenje uređaja*.

- Postavite uređaj na vodoravnu, ravnu površinu otpornu na ulje.

Slika U

- Nanesite tanak sloj ulja na škare za travu i grmlje.

- Uključite uređaj i pustite ga da kratko radi.

- Montirajte zaštitu noža, vidi poglavlje *Montaža zašтите noža*.

- Očistite podlogu i zbrinite ostatke ulja na ekološki prihvatljiv način i u skladu s lokalnim propisima.

Pomoć u slučaju smetnji

Smetnje često imaju jednostavne uzroke koje možete sami ukloniti uz pomoć pregleda u nastavku. Ako niste sigurni ili ako smetnje nisu ovdje navedene, obratite se ovlaštenoj servisnoj službi.

Sa starenjem se kapacitet kompleta baterija i pri dobrom održavanju smanjuje, tako da se ni u potpuno napunjenom stanju više ne postiže puno vrijeme rada. To se ne smatra nedostatkom.

Greška	Uzrok	Rješenje
Uređaj ne radi.	Sigurnosni uređaj nije ispravno postavljen u uređaj.	1. Gurnite sigurnosni ključ u držač kompleta baterija na uređaju sve dok osjetno ne sjedne na svoje mjesto.
	Stanje napunjenosti baterije je prenisko.	1. Napunite punjivu bateriju, vidi poglavlje <i>Punjenje baterije</i> .
	Punjiva baterija je pregrijana.	1. Ostavite punjivu bateriju da se ohladi. Napomena <i>Punjiva baterija može biti vrlo topla.</i> 2. Uređaj nemojte stavljati izravno na sunce.
	Punjiva baterija ili punjač su neispravni.	1. Zamijenite punjivu bateriju ili punjač, vidi poglavlje <i>Namjenska uporaba</i> .
Uređaj se zaustavlja tijekom rada	Uređaj je pregrijan	1. Prekinite rad i ostavite uređaj da se ohladi.

Kodovi i opisi pogrešaka

Indikator punjenja	Opis pogreške	Uklanjanje pogrešaka
LED žaruljica polako treperi i motor je isključen.	Punjiva baterija je u potpunosti ispražnjena.	1 Napunite punjivu bateriju, vidi poglavlje <i>Punjenje baterije</i> .
Sve LED diode trepere 2 x svake 2 s i motor je isključen.	Noževi su blokirani ili prljavi.	1 Pustite tipku za UKLJ /ISKLJ. 2 Provjerite ima li tvrdih stranih predmeta između noževa i po potrebi ih uklonite. 3 Očistite i podmažite noževe, vidi poglavlje <i>Čišćenje uređaja</i> .
	Funkcija toplinske zaštite motora je aktivirana.	1 Ostavite uređaj da se ohladi. Koristite i skladištite uređaj samo unutar predviđenog raspona temperature.
Sve LED diode trepere 5 x svake 2 s.	Funkcija toplinske zaštite punjive baterije je aktivirana.	1 Pustite tipku za UKLJ /ISKLJ. 2 Ostavite uređaj da se ohladi/zagrije. Koristite i skladištite uređaj samo unutar predviđenog raspona temperature. 3 Ako greška i dalje postoji, obratite se vašem trgovcu ili ovlaštenoj servisnoj službi.

Jamstvo

U svakoj zemlji vrijede jamstveni uvjeti koje je izdala nadležna organizacija za distribuciju. Moguće kvarove na Vašem uređaju popravljamo besplatno unutar jamstvenog roka ako je uzrok materijalna pogreška ili pogreška u proizvodnji. U slučaju koji podliježe jamstvu obratite se s potvrdom o plaćanju Vašem prodavaču ili najbližoj ovlaštenoj servisnoj službi. (vidi adresu na poleđini)

Tehnički podaci

Podaci o snazi uređaja

Nazivni napon	V	3,6
Broj okretaja u praznom hodu	/min	1050
Širina rezanja škara za travu	mm	80
Širina rezanja škara za grmlje	mm	110
Razmak noževa škara za grmlje	mm	8

Vrijednosti utvrđene prema EN 62841-1 i EN 62841-4-5: Grass shears

Vrijednost vibracije šaka-ruka	m/s ²	2,6
Nesigurnost K	m/s ²	1,5
Razina zvučnog tlaka L _{pA}	dB(A)	72
Nesigurnost K _{pA}	dB(A)	3
Razina zvučne snage L _{WA}	dB(A)	81
Nesigurnost K _{pA}	dB(A)	3

Vrijednosti utvrđene prema EN 62841-1 i EN 62841-4-2: Shrub shears

Vrijednost vibracije šaka-ruka	m/s ²	2,7
Nesigurnost K	m/s ²	1,5
Razina zvučnog tlaka L _{pA}	dB(A)	74
Nesigurnost K _{pA}	dB(A)	3
Zajamčena razina zvučne snage L _{WA}	dB(A)	85

Dimenzije i težine

Težina sa škarama za travu	kg	0,64
----------------------------	----	------

Težina sa škarama za grmlje	kg	0,69
Dužina x širina x visina (sa škarama za travu, bez kompleta baterija, bez zaštite za oštricu)	mm	306 x 83 x 132
Dužina x širina x visina (sa škarama za grmlje, bez kompleta baterija, bez zaštite za oštricu)	mm	392 x 81 x 132

Pridržano pravo na tehničke izmjene.

Vrijednost vibracije

⚠ UPOZORENJE

Navedena vrijednost vibracije izmjerena je standardnim ispitivanjem i smije se koristiti za usporedbu uređaja.

Navedena vrijednost vibracije smije se koristiti za prethodnu procjenu opterećenja.

Ovisno o načinu na koji se koristi uređaj, emisija vibracija tijekom trenutnog korištenja uređaja može odstupati od navedenih ukupnih vrijednosti.

Utvrđite mjere za samozaštitu na temelju procjene opterećenja u stvarnim uvjetima primjene. Uzmite u obzir sve dijelove radnog ciklusa, dakle npr. osim vremena rada i vremena u kojima je uređaj isključen i u kojima ne radi.

EU izjava o sukladnosti

Ovime izjavljujemo da je dolje označeni stroj na temelju svoje koncepcije i konstrukcije kao i izvedbe koju mi stavljamo u promet sukladan odgovarajućim temeljnim sigurnosnim i zdravstvenim zahtjevima EU direktiva. U slučaju izmjene stroja koja nije dogovorena s nama ova izjava gubi svoju valjanost.

Proizvod: Akumulatorske škare za travu i grmlje
Tip: GSH 2 Plus

Relevantne EU direktive

2006/42/EZ (+2009/127/EZ)
2014/30/EU
2000/14/EZ (+2005/88/EZ)
2011/65/EU

Primijenjene usklađene norme

EN 55014-1: 2017 + A1: 2020
EN 55014-2: 1997+A1: 2001+A2: 2008
EN 62841-1: 2015+A11

Primijenjeni postupak procjene sukladnosti
2000/14/EZ i izmijenjena direktivom 2005/88/EZ: Prilog V (samo s nožem za grmlje)

Razina zvučne snage dB(A)

Izmjereno: 81,1

Zajamčeno: 85

Dolje potpisani djeluju u ime i po opunomoćenju uprave.



H. Jenner

Chairman of the Board of Management



S. Reiser

Manager Regulatory Affairs & Certification

Opunomoćenik za dokumentaciju:

S. Reiser

Alfred Kärcher SE & Co. KG

Alfred-Kärcher-Str. 28 - 40

71364 Winnenden (Njemačka)

Tel.: +49 7195 14-0

Telefaks: +49 7195 14-2212

Winnenden, 01.06.2023.

Sadržaj

Sigurnosne napomene	199
Namenska upotreba	202
Zaštita životne sredine	203
Pribor i rezervni delovi	203
Obim isporuke	203
Sigurnosni uređaji	203
Simboli na uređaju	203
Opis uređaja	203
Montaža	203
Rukovanje	204
Transport	205
Skladištenje	205
Nega i održavanje	206
Pomoć u slučaju smetnje	206
Garancija	207
Tehnički podaci	207
EU izjava o usklađenosti	207

Sigurnosne napomene



Pre prve upotrebe uređaja, pročitajte ova originalna uputstva za upotrebu i bezbednosne napomene, kao i originalna uputstva za upotrebu i bezbednosne napomene priložene

uz akumulatorsko pakovanje i punjač.

Postupajte u skladu sa tim.

Sačuvajte sva uputstva za rad za kasniju upotrebu ili za naredne vlasnike.

Pored napomena u uputstvu za rad, moraju da se uvažavaju i opšti sigurnosni propisi i propisi zakonodavca o sprečavanju nesreća.

Stepeni opasnosti

⚠ OPASNOST

- Napomena o neposrednoj opasnosti koja preti i koja može dovesti do teških telesnih povreda ili smrti.

⚠ UPOZORENJE

- Napomena o mogućoj opasnoj situaciji, koja može dovesti do teških telesnih povreda ili smrti.

⚠ OPREZ

- Napomena o mogućoj opasnoj situaciji, koja može dovesti do lakih telesnih povreda.

PAŽNJA

- Napomena o mogućoj opasnoj situaciji, koja može dovesti do materijalnih oštećenja.

Opšte sigurnosne napomene za električni alat

⚠ UPOZORENJE

- Pročitajte sva bezbednosna upozorenja, uputstva, ilustracije i specifikacije priložene uz ovaj električni alat.

Nepoštovanje svih ispod navedenih uputstava može dovesti do strujnog udara, požara i/ili ozbiljnih povreda. Sačuvajte sva upozorenja i uputstva za buduću upotrebu.

Termin "električni alat" u upozorenjima se odnosi na vaša električni alat koji se napaja iz mreže (sa kablom) ili električni alat na baterijski pogon (bežični).

1 Bezbednost radnog područja

- a Održavajte radno područje čistim i dobro osvetljenim. Neuredna ili tamna područja dovode do nezgoda.

- b Nemojte koristiti električni alat u eksplozivnim atmosferama, kao što je postojanje zapaljivih tečnosti, gasova ili prašine. Električni alati stvaraju varnice koje mogu zapaliti prašinu ili isparenja.

- c Držite decu i posmatračke podalje dok koristite električni alat. Odvraćanje pažnje može dovesti do gubitka kontrole.

2 Električna bezbednost

- a Utička električnog alata moraju odgovarati utičnici. Nikada ne menjajte utikač na bilo koji način. Nemojte koristiti utikače adaptera sa uzemljenim električnim alatom. Neizmenjeni utikači i odgovarajuće utičnice će smanjiti opasnost od strujnog udara.

- b Izbegavajte kontakt tela sa uzemljenim površinama kao što su cevi, radijatori, ringle i frižideri. Postoji povećana opasnost od strujnog udara ako je vaše telo uzemljeno.

- c Nemojte izlagati električne alate kiši ili vlažnim uslovima. Voda koja ulazi u električni alat povećava opasnost od strujnog udara.

- d Nemojte zloupotrebljavati kabl. Nikada ne koristite kabl za nošenje, povlačenje ili isključivanje električnog alata. Držite kabl dalje od toplote, ulja, oštih ivica ili pokretnih delova. Oštećeni ili zapetljani kablovi povećavaju opasnost od strujnog udara.

- e Kada koristite električni alat na otvorenom, koristite produžni kabl pogodan za upotrebu na otvorenom. Korišćenje kabla pogodnog za upotrebu na otvorenom smanjuje opasnost od strujnog udara.

- f Ako je rukovanje električnim alatom na vlažnom mestu neizbežno, koristite napajanje zaštićeno uređajem diferencijalne struje (RCD). Upotreba RCD smanjuje opasnost od električnog udara.

3 Lična bezbednost

- a Budite na oprezu, pazite šta radite i koristite zdrav razum kada rukujete električnim alatom. Nemojte koristiti električni alat kada ste umorni ili pod uticajem droge, alkohola ili

- lekova.** Trenutak nepažnje tokom rada sa električnim alatom može dovesti do ozbiljnih telesnih povreda.
- b **Koristite ličnu zaštitnu opremu.** Uvek nosite zaštitu za oči. Zaštitna oprema kao što su maska za zaštitu od prašine, zaštitna obuća koja se ne kliza, zaštitna kapa ili zaštita sluha koja se koristi za odgovarajuće uslove će smanjiti lične povrede.
- c **Sprečite nenamerno pokretanje.** Uverite se da je prekidač u isključenom položaju pre povezivanja sa izvorom struje i/ili baterijskim pakovanjem, podizanja ili nošenja alata. Nošenje električnih alata sa prstom na prekidaču ili napajanje električnih alata čiji je prekidač uključen izaziva nezgode.
- d **Uklonite bilo koji ključ za podešavanje ili ključ za zavrtnje pre uključivanja električnog alata.** Ključ za zavrtnje ili ključ koji je ostao pričvršćen za rotirajući deo električnog alata može dovesti do telesnih povreda.
- e **Nemojte preterivati.** Održavajte pravilan položaj i ravnotežu u svakom trenutku. Ovo omogućava bolju kontrolu električnog alata u neočekivanim situacijama.
- f **Obučite se propisno.** Ne nosite široku odeću ili nakit. Držite kosu, odeću i rukavice dalje od pokretnih delova. Labava odeća, nakit ili duga kosa mogu se uhvatiti u pokretne delove.
- g **Ako su predviđeni uređaji za povezivanje na objekte za odvod i sakupljanje prašine, uverite se da su isti pravilno povezani i korišćeni.** Upotreba sakupljanja prašine može smanjiti opasnosti izazvane prašinom.
- h **Ne dozvolite da zbog iskustva stečenog čestom upotrebom alata postanete samouvereni i ignorišete principe bezbednosti alata.** Nepažljiva radnja može izazvati ozbiljne povrede u deliću sekunde.
- 4 **Upotreba i nega električnog alata**
- a **Ne forsirajte električni alat.** Koristite ispravan električni alat za vašu primenu. Ispravan električni alat će obaviti posao bolje i bezbednije brzinom za koju je dizajniran.
- b **Nemojte koristiti električni alat ako ga prekidač ne uključuje i isključuje.** Svaki električni alat koji se ne može kontrolisati prekidačem je opasan i mora se popraviti.
- c **Isključite utikač iz izvora napajanja i/ili izvadite baterijsko pakovanje iz električnog alata pre bilo kakvih podešavanja, zamene pribora ili skladištenja električnog alata.** Takve preventivne mere bezbednosti smanjuju rizik od slučajnog pokretanja električnog alata.
- d **Čuvajte električne alate koji se ne koriste van domašaja dece i ne dozvolite osobama koje nisu upoznate sa električnim alatom ili ovim uputstvima da upravljaju električnim alatom.** Električni alati su opasni u rukama neobučениh korisnika.
- e **Održavajte električni alat.** Proverite da li postoje greška centriranja ili povezivanja pokretnih delova, lomovi delova i bilo koje drugo stanje koje može uticati na rad električnog alata. Ako je oštećen, popravite električni alat pre upotrebe. Mnoge nesreće su uzrokovane loše održanim električnim alatom.
- f **Održavajte alat za sečenje oštrim i čistim.** Pravilno održavani alati za sečenje sa oštrim ivicama za rezanje se manje zaglavljuju i lakše se kontrolišu.
- g **Koristite električni alat, pribor i nastavke za alat itd. u skladu sa ovim uputstvima, uzimajući u obzir uslove rada i radove koje treba izvršiti.** Upotreba električnog alata za radove koji se razlikuju od namenskih može dovesti do opasne situacije.
- h **Ručke i površine za hvatanje treba održavati suvim, čistim i bez ulja i masti.** Klizave ručke i površine za hvatanje ne omogućavaju bezbedno rukovanje i kontrolu alata u neočekivanim situacijama.
- 5 **Upotreba i nega akumulatora**
- a **Punite samo preko punjača koji je naveo proizvođač.** Punjač koji je pogodan za jednu vrstu baterijskog pakovanja može izazvati opasnost od požara kada se koristi sa drugim baterijskim pakovanjem.
- b **Koristite električne alate samo sa posebno namenjenim baterijskim pakovanjima.** Upotreba bilo kojeg drugog baterijskog pakovanja može dovesti do opasnosti od povreda i požara.
- c **Kada se baterijsko pakovanje ne koristi, držite ga dalje od drugih metalnih predmeta, kao što su spajalice za papir, kovance, ključevi, ekseri, zavrtnji ili drugi sitni metalni predmeti, koji mogu da napravie spoj sa jednog terminala na drugi.** Skraćivanje kontakata za punjenje može izazvati opekotine ili požar.
- d **U stanju pogrešne upotrebe, iz baterije može da bude izbačena; izbegavajte kontakt.** Ako dođe do slučajnog kontakta, isperite vodom. Ako tečnost dođe u kontakt sa očima, dodatno potražite medicinsku pomoć. Tečnost izbačena iz baterije može izazvati iritaciju ili opekotine.
- e **Nemojte koristiti baterijsko pakovanje ili alat koji je oštećen ili modifikovan.** Oštećene ili modifikovane baterije mogu imati nepredvidivo ponašanje koje za posledicu ima požar, eksploziju ili rizik od povreda.
- f **Ne izlažite baterijsko pakovanje ili alat vatri ili previsokoj temperaturi.** Izloženost vatri ili temperaturi iznad 130 °C može izazvati eksploziju.
- g **Pratite svo uputstva za punjenje i ne punite baterijsko pakovanje ili alat izvan temperaturnog opsega navedenog u uputstvima.** Nepravilno punjenje ili na temperaturama izvan navedenog opsega može oštetiti bateriju i povećati opasnost od požara.
- 6 **Usluga**
- a **Neka vaš električni alat servisira kvalifikovano servisno lice koji koristi samo identične rezervne delove.** Ovo će obezbediti održavanje bezbednosti električnog alata.
- b **Nikada ne servisirajte oštećena baterijska pakovanja.** Servisiranje baterijskih pakovanja treba da obavlja samo proizvođač ili ovlašćeni pružaoci usluga.

Sigurna upotreba akumulatorskih makaza za travu i grmlje

⚠ OPASNOST • Opasne povrede ukoliko nož uređaja baca predmete po okolini ili ukoliko žica ili uzica budu zahvaćeni od mehanizma za rezanje. Pre upotrebe uređaja, detaljno pregledati da li u radnom području ima predmeta kao što su kamenje, štapovi, metal, žica, kosti ili igračke i ukloniti ih.

⚠ UPOZORENJE • Uređaj nije predviđen za upotrebu od strane lica koja imaju ograničene fizičke, senzoričke ili psihičke sposobnosti ili lica kojima nedostaje iskustvo i/ili znanje. • Držite decu i druga lica izvan područja rada dok radite sa uređajem. • Nikada nemojte koristiti uređaj, ako isti ne može propisno da se uključi ili isključi preko prekidača za uključivanje/isključivanje na rukohvatu. • Opasnost od povredjenja, alat za sečenje se i dalje okreće, nakon što isključite motor. • Ozbiljne povrede i oštećenja opreme. Pobrinite se da alat za sečenje bude pravilno postavljen i bezbedno pričvršćen pre upotrebe uređaja. • Uređaj nemojte koristiti ako postoji opasnost od udara groma. • Nikada ne koristite uređaj koji je nepotpun ili ima neovlašćene izmene. • Nikada ne koristite uređaj sa neispravnim zaštitnim uređajima ili bez montiranih sigurnosnih uređaja. • U slučaju kvara ili nesreće, isključite uređaj i izvadite bateriju. Uređaj ne smete da koristite dok ga ne proveri ovlašćeni servisni centar.

⚠ OPREZ • Upoznajte se detaljno sa upravljačkim elementima i pravilnom upotrebom uređaja. • Opasnost od povredjenja zahvatanjem slobodnih delova odeće, kose ili nakita pokretnim delovima uređaja. Odeću i nakit držite na udaljenosti od pokretnih delova mašine. Vežite dugu kosu. • Povećana opasnost od nesreća zbog loših vremenskih uslova. Koristite uređaj samo kada je obezbeđen siguran rad. • Buka uređaja može ograničiti vašu sposobnost da čujete, stoga budite svesni potencijalnih opasnosti u okolini i u području rada. • Opasnost od povreda. Kada koristite uređaj, uvek nosite zaštitne naočare, čvrste cipele i odgovarajuću odeću.

PAŽNJA • Rukovaoc uređaja je odgovoran za nesreće kojima su pogođene druge osobe ili njihova imovina. • Koristite uređaj na temperaturama od 0 °C do 40 °C. • Skladištite uređaj na mestu gde je temperatura okoline između 0 °C i 40 °C.

Bezbednosna upozorenja za trimer za živu ogradu

- Nemojte koristiti trimer za živu ogradu pri lošim vremenskim uslovima, posebno kada postoji opasnost od groma. To smanjuje rizik od udara groma.
- Držite sve kablove za napajanje i druge kablove dalje od područja sečenja. Kablovi za napajanje ili drugi kablovi mogu biti skriveni u živicama ili žbunju i mogu se slučajno zaseći oštricom.
- Držite trimer za živu ogradu samo na izolovanim površinama za hvatanje, jer sečivo može doći u kontakt sa skrivenim ožičenjem. Sečiva koja dodiruju "živu" žicu mogu izložene metalne delove trimera za živu ogradu "oživeti" i izazvati strujni udar kod rukovaoca.
- Držite sve delove tela dalje od sečiva. Nemojte uklanjati isečeni materijal niti držati materijal koji treba iseći kada se sečiva pomeraju. Sečiva

se nastavljaju pomerati nakon što je prekidač isključen. Trenutak nepažnje tokom rada trimera za živu može dovesti do ozbiljnih telesnih povreda.

- Prilikom uklanjanja zaglavljene materijala ili servisiranja trimera za živu, uverite se da su svi prekidači za napajanje isključeni i da je zaključavanje u blokiranoj položaju. Neočekivano aktiviranje trimera za živu tokom uklanjanja zaglavljene materijala ili servisiranja može dovesti do ozbiljnih telesnih povreda.
- Nosite trimer za živu ogradu za ruku pri čemu je sečivo zaustavljeno i vodite računa da ne aktivirate prekidač za napajanje. Pravilno nošenje trimera za živu će smanjiti rizik od nenamernog pokretanja i posledičnih ličnih povreda od sečiva.
- Prilikom transporta ili skladištenja trimera za živu, uvek koristite poklopac sečiva. Pravilno rukovanje trimenom za živu će smanjiti rizik od telesnih povreda uzrokovanih sečivom.

Bezbednosna upozorenja za makaze za travu

- Nemojte koristiti makaze za travu pri lošim vremenskim uslovima, posebno kada postoji opasnost od groma. To smanjuje rizik od udara groma.
- Držite sve kablove za napajanje i druge kablove dalje od područja sečenja. Kablovi za napajanje ili drugi kablovi mogu biti skriveni i mogu se slučajno zaseći sečivom.
- Držite makaze za travu samo na izolovanim površinama za hvatanje, jer sečivo može doći u kontakt sa skrivenim ožičenjem. Sečiva koja dodiruju "živu" žicu mogu izložene metalne delove makaza za travu učiniti "oživeti" i izazvati strujni udar kod rukovaoca.
- Držite sve delove tela dalje od sečiva. Nemojte uklanjati isečeni materijal niti držati materijal koji treba iseći kada se sečiva pomeraju. Sečiva se nastavljaju pomerati nakon što je prekidač isključen. Trenutak nepažnje tokom rada sa makazama za travu može dovesti do ozbiljnih telesnih povreda.
- Prilikom uklanjanja zaglavljene materijala ili servisiranja makaza za travu, uverite se da je prekidač za napajanje isključen i da je zaključavanje u blokiranoj položaju. Neočekivano aktiviranje makaza za travu tokom uklanjanja zaglavljene materijala ili servisiranja može dovesti do ozbiljnih telesnih povreda.
- Nosite makaze za travu za ruku dok je sečivo zaustavljeno i vodite računa da ne aktivirate prekidač za napajanje. Pravilno nošenje makaza za travu će smanjiti rizik od nenamernog pokretanja i posledičnih telesnih povreda od sečiva.
- Prilikom transporta ili skladištenja makaza za travu, uvek koristite poklopac sečiva. Pravilno rukovanje makazama za travu će smanjiti rizik od telesnih povreda uzrokovanih sečivom.

Dodatna sigurnosna uputstva

⚠ UPOZORENJE • Nije predviđeno da uređaj upotrebljavaju deca ili osobe sa ograničenim fizičkim, senzoričkim ili mentalnim sposobnostima ili osobe, koje nisu upoznate sa ovim uputstvima. Lokalne odredbe mogu da ograniče uzrast korisnika. • Ruke i noge držite na udaljenosti od površine na kojoj se obavlja sečenje, naročito kada uključujete motor. • Zamenite istrošene ili oštećene delove pre nego što uređaj pustite u pogon.

• Izbegavajte nenamerno uključivanje. Pre uključivanja akumulatorskog pakovanja, pre podizanja ili nošenja uređaja, uverite se da se prekidač za uključivanje/isključivanje nalazi u položaju za isključivanje. • Koristite uređaj sam po dnevnoj svetlosti ili na dobrom veštačkom osvetljenju. • Prilikom rada sa uređajem nemojte trčati već hodajte. Obezbediti stabilan, bezbedan položaj i održavati ravnotežu, posebno kod radova na kosinama. • Uverite se da pokretni delovi besprekorno funkcionišu i da nisu zaglavljeni, polomljeni ili oštećeni. Pre korišćenja, popravite oštećeni uređaj. • Nemojte koristiti uređaj uz upotrebu sile. • Isključite motor, uklonite akumulatorsko pakovanje i uverite se da su se svi pokreni delovi potpuno zaustavili:

- Pre nego što vršite podešavanje.
- Pre nego što uređaj ostavite bez nadzora.
- Pre provere, čišćenja ili održavanja uređaja.
- Pre nego što uklonite blokadu.
- Pre zamene delova opreme.
- Nakon što ste udarili u neko strano telo. Prvo proverite da li na uređaju ima oštećenja i popravite ih pre nego što ponovo pokrenete uređaj.
- Ako uređaj počne da vibrira na neuobičajen način. Prvo proverite da li na uređaju ima oštećenja i popravite ih pre nego što ponovo pokrenete uređaj.
- Isključite motor ako prestanete da sećete ili ako prelazite sa jednog mesta na drugo.

⚠ OPREZ. Opasnost od povredivanja zahvatanjem slobodnih delova odeće, kose ili nakita pokretnim delovima uređaja. Odeću i nakit držite na udaljenosti od pokretnih delova mašine. Vežite dugu kosu. • Radove na servisiranju treba da obavlja isključivo ovlašćena servisna služba. • Kada radite sa uređajem, nosite duge, deblje hlače, čvrste cipele i dobro prijanjajuće rukavice. Nemojte raditi bosim. Ne nosite nakit, sandale ili kratke pantalone.

Bezbedno održavanje i nega

⚠ UPOZORENJE. Isključite motor, uklonite akumulatorsko pakovanje i uverite se da su se svi pokretni delovi potpuno zaustavili:

- Pre nego što očistite ili održavate uređaj.
- Pre nego što zamenite delove pribora.
- Nakon svake upotrebe sa alata za sečenje čvrstom četkom uklonite prljavštinu i radi zaštite od korozije nanesite odgovarajuće ulje, pre nego što ponovo postavite zaštitu za nož. Proizvođač preporučuje da za zaštitu od korozije i podmazivanje koristite sprej. Raspitajte se o odgovarajućem spreju u korisničkom servisu. Pre svake upotrebe, alat za sečenje možete da podmazete uljem na opisani način. • Alati za sečenje uvek treba da budu oštri i čisti. Oštri alati za sečenje se lakše kontrolišu u ne blokiraju se tako lako. • Uverite se da na otvorima za ventilaciju nema naslaga. • Opasnost od povreda oštrim alatima za sečenje. Obratite posebnu pažnju prilikom uklanjanja ili postavljanja zaštite za nož, čišćenja i podmazivanja uređaja.

⚠ OPREZ. Opasnost od povreda oštrim alatom za sečenje. Prilikom radova sa alatom za sečenje nosite rukavice koje nisu klizave i koje su otporne na kidanje. • Opasnost od povreda slobodnim nožem. Postavite zaštitu za nož ako ne koristite uređaj, takođe i tokom kratkih pauzi u radu. • Održavajte ručku suvom, čistom i bez ulja i masti. • Koristite samo pribor i rezervne delove koje je odobrio proizvođač. Originalni pribor i

originalni rezervni delovi daju garanciju za bezbedan rad uređaja bez smetnji.

Napomena • Radove na servisiranju i održavanju sme da vrši samo kvalifikovano i specijalno obučeno stručno osoblje. Preporučujemo da radi popravke proizvod pošaljete u ovlašćeni servisni centar.

Bezbedan transport i skladištenje

⚠ OPREZ. Da bi se izbegle nezgode ili povrede, uređaj smete transportovati i skladištiti samo sa postavljenom zaštitom za nož. • Opasnost od povreda i oštećenja na uređaju. Tokom transporta osigurajte vozilo od pomeranja ili padanja.

PAŽNJA • Uklonite sva strana tela sa uređaja, pre nego što ga transportujete ili skladištite. • Uređaj skladištite na suvom i dobro provetrenom mestu, kao i van domašaja dece. Uređaj držite dalje od materijala koji podstiču koroziju, kao što su hemikalije za vrtove. • Nemojte skladištiti uređaj na otvorenom prostoru.

Preostali rizici

⚠ UPOZORENJE

- Čak i kada se uređaj koristi na propisani način, postoje određeni preostali rizici. Sledeće opasnosti mogu da se pojave prilikom korišćenja uređaja:
- Povrede zbog kontakta sa alatima za sečenje. Alat za sečenje držite dalje od tela i niže od visine kukova. Koristite štitnik za nož kada ne sećete.
- Vibracije mogu da izazovu povrede. Za svaki posao koristite odgovarajući alat, koristite predviđene ručke, te ograničite radno vreme i izloženost.
- Buka može dovesti do oštećenja sluha. Nosite zaštitu za sluh i ograničite opterećenje.

Smanjenje rizika

⚠ OPREZ

- Duže trajanje upotrebe uređaja može da dovede do smetnji cirkulaciji u rukama uslovljenih vibracijama. Opšte važeće trajanje za upotrebu se ne može utvrditi, jer ono zavisi od više faktora uticaja:
 - Lična sklonost ka lošoj cirkulaciji (često hladni prsti, utrnulost prstiju)
 - Niske temperature okoline. Nositi tople rukavice za zaštitu ruku.
 - Ometena cirkulacija usled suviše čvrstog zatezanja.
 - Neprekidan rad je štetniji od rada koji se prekida pauzama.
- Kod redovnog, dugotrajnog korišćenja uređaja i kod ponovljene pojave simptoma, kao što su npr. utrnulost prstiju, hladni prsti, trebate se obratiti lekaru.

Namenska upotreba

Akumulatorske makaze za travu i žbunje su namenjene samo za privatnu upotrebu.

Akumulatorske makaze za travu i žbunje namenjene su za rad na otvorenom u dobro provetrenom prostoru.

Kada se koriste makaze za travu, uređaj se koristi za jednostavno sečenje trave.

Kada se koriste makaze za žbunje, uređaj se koristi za lako sečenje žbunja, živica i grmlja.

Kada koristite makaze za travu sa teleskopskom ručkom, uređaj se koristi za jednostavno sečenje ivica travnjaka.

Svaka drugačija primena nije dozvoljena.

Zaštita životne sredine



Ambalaža može da se reciklira. Pakovanja odložite u otpad u skladu sa ekološkim propisima.



Električni i elektronski uređaji sadrže vredne materijale koji se mogu reciklirati, a često i sastavne delove kao što su baterije, akumulatori ili ulje, koji u slučaju pogrešnog tretiranja ili pogrešnog odlaganje u otpad mogu predstavljati potencijalnu opasnost po zdravlje ljudi i životnu sredinu. Međutim, ovi sastavni delovi su neophodni za pravilan rad uređaja. Uređaji označeni ovim simbolom ne smeju da se odlažu u kućni otpad.

Napomene o sastojcima (REACH)

Aktuelne informacije o sastojcima možete pronaći na: www.kaercher.de/REACH

Pribor i rezervni delovi

Koristite samo originalni pribor i originalne rezervne delove pošto oni garantuju bezbedan rad i rad bez smetnji na uređaju.

Informacije o priboru i rezervnim delovima možete pronaći na www.kaercher.com.

Obim isporuke

Obim isporuke uređaja je prikazan na pakovanju. Prilikom otpakivanja proverite da li je sadržaj potpun. Ukoliko nedostaje pribor ili u slučaju štete nastale prilikom transporta obavestite vašeg distributera.

Sigurnosni uređaji

⚠ OPREZ

Sigurnosni uređaji koji ne postoje ili su izmenjeni

Sigurnosni uređaji služe za vašu zaštitu.

Nikada nemojte menjati ili zaobilaziti sigurnosne uređaje.

Zaštita noževa

Zaštita noževa je važan sigurnosni element za makaze za travu i žbunje. Nemojte koristiti zaštitu noževa ako je oštećena, već ga odmah zamenite.

Taster za otključavanje dugmeta za uključivanje/isključivanje

Taster za deblokadu dugmeta za uključivanja/isključivanje blokira taster za uključivanje/isključivanje i na taj način sprečava nekontrolisano uključivanje uređaja.

Simboli na uređaju

	Opšti znak upozorenja.
	Pre puštanja u rad pročitajte uputstva za rukovanje uređajem, akumulatorskim pakovanjem i punjačem, kao i sva bezbednosna uputstva.
	Uređaj nemojte izlagati kiši ili vlažnim uslovima.
	Opasnost od posekotina! Ne dodirujte ivice sečenja i pokretne noževe. Držite delove tela na udaljenosti od noževa.



Garantovani nivo zvučnog pritiska naznačen na etiketi je 85 dB.

Opis uređaja

Vidi sliku na grafičkim stranama

Slika A

- 1) Uređaj (skraćena GSH označava makaze za travu i žbunje)
- 2) Prikaz napunjenosti
- 3) Rukohvat
- 4) Utičnica za punjenje
- 5) Sigurnosni ključ
- 6) Taster za otključavanje dugmeta za uključivanje/isključivanje
- 7) Taster za uključivanje/isključivanje
- 8) Držač za makaze
- 9) Makaze za žbunje
- 10) Taster za otpuštanje
- 11) Noževi
- 12) Punjač
- 13) Zaštita noževa (makaze za žbunje)
- 14) Zaštita noževa (makaze za travu)
- 15) Makaze za travu

Teleskopska ručka (opciono dostupna)

Slika B

- 1) Teleskopska šipka
- 2) Rukohvat
- 3) Taster za deblokadu tastera za uključivanje/isključivanje
- 4) Taster za uključivanje/isključivanje
- 5) Klizač za deblokadu
- 6) Prihvatna posuda
- 7) Slepa navrtka

Montaža

Montiranje štitnika za nož

⚠ OPASNOST

Opasnost od posekotina oštrim noževima i u slučaju uključivanja uređaja!

Izbegavajte nenamerno uključivanje uređaja.

Prilikom svih radova na uređaju nosite zaštitne naočare i zaštitne rukavice.

Pre svih radova na uređaju i pre svakog transporta, instalirajte zaštitu noža.

1. Gurnite štitnik noža preko noža.

Slika C

Montaža makaza za travu ili žbunje

⚠ OPASNOST

Opasnost od posekotinama ostrim noževima i u slučaju uključivanja uređaja!

Izbegavajte nenamerno uključivanje uređaja.

Prilikom svih radova na uređaju nosite zaštitne naočare i zaštitne rukavice.

Pre svih radova na uređaju i pre svakog transporta, instalirajte zaštitu noža.

1. Izaberite makaze za travu ili makaze za grmlje u skladu sa predviđenom upotrebom.
2. Montirajte zaštitu noževa, pogledajte poglavlje *Montiranje štitnika za nož*.
3. Montaža makaza za travu ili žbunje na uređaj:

Slika D

- a Postavite makaze za travu ili makaze za žbunje u držač makaza kao što je prikazano na slici.
- b Pritisnite makaze travu ili makaze za žbunje u držač, dok se čujno ne ukllope.

Prikaz napunjenosti

Kada je uređaj uključen, prikazuje se nivo napunjenosti akumulatorskog pakovanja.

Slika F

Montirajte teleskopsku šipku (opciono)

Sa teleskopskom šipkom možete seći čak i duže ivice travnjaka dok hodate.

Teleskopska ručka je dostupna kao opcija.

1. Otpustite navrtku za spajanje i lagano rastavite teleskopsku šipku, pogledajte poglavlje *Košenje trave makazama za travu na teleskopskoj dršci*. To olakšava pomeranje klizanje prihvatne posude na teleskopsku šipku.
2. Gurajte prihvatnu posudu na teleskopsku šipku, kao što je prikazano na slici, sve dok se čujno ne uglati.

Slika H

Napomena

Prihvatna posuda se više ne može skinuti nakon što je pričvršćena na teleskopskoj šipci.

Rukovanje

⚠ OPASNOST

Opasnost od posekotinama ostrim noževima i u slučaju uključivanja uređaja!

Noževi mogu izazvati ozbiljne posekotine.

Ne hvatajte noževe.

Prilikom svih radova sa uređajem ili na uređaju nosite zaštitne naočare i odgovarajuće zaštitne rukavice.

Izbegavajte nenamerno uključivanje uređaja.

Ako se uređaj automatski isključi zbog preopterećenja, odmah otpustite taster za uključivanje/isključivanje.

Nemojte uključivati uređaj, pre nego što bude spreman za rad.

⚠ UPOZORENJE

Opasnost od povrede usled razletanja delova!

Noževi mogu zakovitati labave delove.

Pre početka radova, proverite da li u radnom području ima objekata koji mogu da se razlete, npr. žica, kamenje, staklo.

Prilikom svih radova sa uređajem nosite zaštitne naočare, zaštitne rukavice i zaštitu za sluh.

PAŽNJA

Opasnost od oštećenja noževima ili noževa!

Noževi mogu oštetiti objekte.

Tvrdi predmeti mogu oštetiti noževe.

Pre početka rada proverite da li u radnom prostoru ima predmeta kao što su konopci, creva, vodovi, kablovi, metalne šipke, žičana mreža i držite dovoljnu udaljenost.

Sečenje trave makazama za travu

1. Montirajte makaze za travu, pogledajte poglavlje *Montaža makaza za travu ili žbunje*.

2. Uklonite zaštitu noževa.
3. Ubacite sigurnosni ključ.

Slika E

4. Uključite uređaj:

Slika I

- a Držite pritisnut taster za deblokadu tastera za uključivanje/isključivanje.

- b Pritisnite taster za uključivanje/isključivanje. Uređaj se pokreće.

Taster za otključavanje tastera za uključivanje/isključivanje sada se može otpustiti.

Da biste zaustavili uređaj, otpustite taster za uključivanje/isključivanje.

5. Usmeravajte noževe paralelno sa tlom.

Slika J

Košenje trave makazama za travu na teleskopskoj dršci

1. Montirajte makaze za travu na uređaj, pogledajte poglavlje *Montaža makaza za travu ili žbunje*.

Napomena

Iz bezbednosnih razloga, makaze za žbunje se ne smeju koristiti sa teleskopskom drškom. Ako su makaze za žbunje montirane, uređaj se ne može gurnuti u prihvatnu posudu. Nemojte vršiti promene na makazama za živicu!

2. Gurnite uređaj do kraja u prihvatnu posudu kao što je prikazano na slici.

Slika K

Napomena

Da biste skidanje uređaja, izvucite ga iz prihvatne posude.

Slika L

3. Da biste pokosili travu, na primer, na prelazima, okrenite uređaj ulevo ili udesno:

Slika M

- a Povucite i zadržite klizač za deblokadu u smeru strelice.

- b Okrenite uređaj za 90° nalevo ili nadesno zajedno sa prihvatnom posudom.

- c Otpustite polugu za deblokadu.

Prihvatna posuda se uglavljuje.

4. Ako je potrebno, podesite dužinu teleskopske drške:

Slika N

- a Otpustite navrtku.
- b Uvucite ili razvucite teleskopsku dršku.
- c Zategnite navrtku.

5. Uklonite zaštitu noževa.

6. Uključite uređaj preko tastera za uključivanje/isključivanje na teleskopskoj ručki:

Slika O

- a Držite pritisnut taster za deblokadu tastera za uključivanje/isključivanje na teleskopskoj šipci.

- b Pritisnite taster za uključivanje/isključivanje na teleskopskoj ručki.

Uređaj se pokreće.

Taster za otključavanje tastera za uključivanje/isključivanje sada se može otpustiti.

Da biste zaustavili uređaj, otpustite taster za uključivanje/isključivanje.

Napomena

Ako je uređaj montiran na teleskopsku šipku, taster za uključivanje/isključivanje na uređaju je bez funkcije.

⚠ OPASNOST

Opasnost od povreda prilikom podizanja uređaja teleskopskom na teleskopskoj šipci!

Uređaj se ne može bezbedno usmeravati prilikom podizanja na teleskopskoj šipci, jer može da izmakne kontroli i izazove posekotine odnosno modrice.

Nemojte podizati uređaj na teleskopskoj šipci.

Pomerajte uređaj po zemlji samo na točkovima.

7. Vodite uređaj preko teleskopske šipke.

Slika P

Slika Q

Žbunje / živu ogradu / grmlje secite makazama za žbunje

1. Montirajte makaze za (pogledajte poglavlje *Montaža makaza za travu ili žbunje*).

2. Uključivanje uređaja:

Slika I

a Držite pritisnut taster za deblokadu tastera za uključivanje/isključivanje.

b Pritisnite taster za uključivanje/isključivanje. Uređaj se pokreće.

Taster za otključavanje tastera za uključivanje/isključivanje sada se može otpustiti.

Da biste zaustavili uređaj, otpustite taster za uključivanje/isključivanje.

3. Žbunje / živu ogradu / grmlje secite makazama za žbunje. Prilikom sečenja živice, vodite noževe paralelno sa živicom.

Slika R

Zamena makaza za travu i žbunje

⚠ OPASNOST

Opasnost od posekotinama ostrim noževima i u slučaju uključivanja uređaja!

Uverite se da taster za uključivanje/isključivanje nije pritisnut dok stavljate sigurnosni ključ.

Izbegavajte nenamerno uključivanje uređaja.

Prilikom svih radova na uređaju nosite zaštitne naočare i zaštitne rukavice. Pre svih radova na uređaju i pre svakog transporta, instalirajte zaštitu noža.

1. Pritisnite taster za uključivanje/isključivanje. Uređaj se isključuje.

2. Izvadite sigurnosni ključ iz uređaja.

3. Postavite zaštitu noževa na makaze za travu i makaze za žbunje, pogledajte poglavlje *Montiranje štitnika za nož*.

4. Demontaža makaza za travu ili žbunje na uređaju:

Slika S

a Istovremeno pritisnite oba tastera za otpuštanje.

b Izvadite makaze za travu ili žbunje iz držača.

5. Montaža makaza za travu ili žbunje na uređaj:

Slika D

a Postavite makaze za travu ili makaze za žbunje u držač makaza kao što je prikazano na slici.

b Pritisnite makaze travu ili makaze za žbunje u držač, dok se čujno ne ukllope.

Punjenje akumulatora

- Kontrolne LED lampice prikazuju aktuelno stanje napunjenosti baterije.
- Kod punjenja potpuno ispražnjene baterije, trepere sve 3 LED kontrolne lampice jedna za drugom odozdo prema gore.

- Kod punjenja baterije od 1/3, trajno svetli donja LED lampica, a gornje dve LED lampice i dalje trepere.
- Kod punjenja baterije od 2/3, trajno svetle donje dve LED lampice, a gornja LED lampica i dalje treperi.
- Nakon što je baterija u potpunosti napunjena, svetle 3 kontrolne LED lampice konstantno još 60 minuta. Nakon ovog vremena se kontrolne LED lampice gase.

Slika G

1. Punjač utaknute u utičnicu.
2. Umetnite punjač u utičnicu za punjenje.

Završetak rada

1. Izvadite sigurnosni ključ.
2. Očistite uređaj (vidi poglavlje *Čišćenje uređaja*).
3. Podmažite noževe, pogledajte poglavlje *Podmazivanje noža*.
4. Montirajte zaštitu noževa, pogledajte poglavlje *Montiranje štitnika za nož*.

Transport

⚠ OPREZ

Opasnost od povreda i oštećenja

Prilikom transporta obratiti pažnju na težinu uređaja.

1. Pritisnite taster za uključivanje/isključivanje. Uređaj se isključuje.
2. Izvadite sigurnosni ključ iz uređaja.
3. Montirajte zaštitu noževa, pogledajte poglavlje *Montiranje štitnika za nož*.
4. Demontirajte makaze za travu ili žbunje na uređaju, pogledajte poglavlje *Zamena makaza za travu i žbunje*.
5. Pre transporta vozilom, odložite ili pričvrstite uređaj i dodatnu opremu tako da se ne klizaju ili da se ne mogu razleteti prilikom ubrzanja, kočenja, skretanja ili u slučaju nezgode.

Skладиštenje

1. Pritisnite taster za uključivanje/isključivanje. Uređaj se isključuje.
2. Izvadite sigurnosni ključ iz uređaja.
3. Očistite uređaj, pogledajte poglavlje *Čišćenje uređaja*.
4. Montirajte zaštitu noževa, pogledajte poglavlje *Montiranje štitnika za nož*.

⚠ OPREZ

Zanemarivanje težine

Opasnost od povreda i oštećenja

Prilikom skladištenja obratite pažnju natežinu uređaja.

PAŽNJA

Opasnost od oštećenja zbog nepravilnog skladištenja!

Uređaj se može oštetiti zbog pogrešnog skladištenja. Čuvajte uređaj na suvom i dobro provetrenom prostoru. Nemojte izlagati uređaj direktnoj sunčevoj svetlosti tokom dužeg vremena.

Uređaj držite na udaljenosti od korozivnih materija kao što su baštenske hemikalije i soli za odleđivanje.

5. Uređaj skladištite na suvoj i dobro provetrenoj unutrašnjoj prostoriji.

Nega i održavanje

⚠ OPASNOST

Opasnost od posekotinama oštrim noževima i u slučaju uključivanja uređaja!

Pre svih radova na uređaju, izvucite sigurnosni ključ iz uređaja!

Uverite se da taster za uključivanje/isključivanje nije pritisnut.

Izbegavajte nenamerno uključivanje uređaja.

Prilikom svih radova na uređaju nosite zaštitne naočare i zaštitne rukavice.

Pre svih radova na uređaju i pre svakog transporta, instalirajte zaštitu noža.

Čišćenje uređaja

PAŽNJA

Opasnost od oštećenja usled pogrešnog čišćenja!

Uređaj očistite ručnom metlom i vlažnom krpom.

Nemojte koristiti sredstva za čišćenje koja sadrže rastvarače.

Nemojte uranjati uređaj u vodu ili druge tečnosti.

Nemojte čistiti uređaj mlazom vode iz creva ili mlazom vode pod visokim pritiskom.

1. Pritisnite taster za uključivanje/isključivanje. Uređaj se isključuje.
2. Izvadite sigurnosni ključ iz uređaja.
3. Uklonite sav ostatke sečenog materijala ručnom metlom.

Slika T

4. Uklonite smolu sa noževa, npr. koristite Kärcher univerzalno sredstvo za uklanjanje mrlja RM 769.
5. Podmažite sečiva trave ili makaze za žbunje, pogledajte poglavlje *Podmazivanje noža*.
6. Montirajte zaštitu noževa, pogledajte poglavlje *Montiranje štitnika za nož*.
7. Po potrebi, uređaj obrišite vlažnom krpom.

Napomena

Na isti način očistite teleskopsku šipku.

Podmazivanje noža

Napomena

Da biste održali kvalitet noža i optimalne rezultate sečenja, nanesite malo ulja za prskanje ili ređeg mašinskog ulja na noževe makaza za travu i žbunje nakon svake upotrebe.

1. Pritisnite taster za uključivanje/isključivanje. Uređaj se isključuje.
2. Izvadite sigurnosni ključ iz uređaja.
3. Očistite uređaj, pogledajte poglavlje *Čišćenje uređaja*.
4. Postavite uređaj na horizontalnu, ravnu površinu otpornu na ulje.

Slika U

5. Nanesite tanak sloj ulja na noževe makaza za travu i makaza za žbunje.
6. Uključite uređaj i pustite ga kratko da radi.
7. Montirajte zaštitu noževa, pogledajte poglavlje *Montiranje štitnika za nož*.
8. Očistite podlogu i odložite ostatke ulja na ekološki prihvatljiv način i u skladu sa lokalnim propisima.

Pomoć u slučaju smetnje

Smetnje obično imaju jednostavne uzroke koje možete samostalno da otklonite tokom sledećeg pregleda. U slučaju da imate nedoumice ili smetnje koje nisu ovde navedene, obratite se ovlašćenoj servisnoj službi.

Sa povećanim starenjem kapacitet akumulatorskog pakovanja će se smanjiti čak i u slučaju dobre nege, tako da se ni u potpuno napunjenom stanju ne može postići puno vreme rada. To ne predstavlja nedostatak.

Greška	Uzrok	Otklanjanje
Uređaj ne funkcioniše.	Sigurnosni ključ ne naleže pravilno u uređaju.	1. Sigurnosni ključ pritisnite u prihvatni deo na uređaju, sve dok se čujno ne uklopi.
	Nivo napunjenosti akumulatora je suviše nizak.	1. Napunite bateriju, pogledajte poglavlje <i>Punjenje akumulatora</i> .
	Baterija je pregrejana.	1. Ostavite akumulator da se ohladi. Napomena <i>Akumulator može biti veoma topao.</i> 2. Uređaj ne stavljajte na sunce.
	Akumulator ili punjač je neispravan.	1. Zamenite akumulatorsko pakovanje ili punjač, pogledajte poglavlje <i>Namenska upotreba</i> .
Uređaj se zaustavlja tokom rada	Uređaj je pregrejan	1. Prekinite rad i ostavite uređaj da se ohladi.

Šifre za greške i opisi greški

Prikaz napunjenosti	Opis greške	Otklanjanje grešaka
LED lampica polako treperi i motor je isključen.	Akumulator je u potpunosti ispražnjen.	1. Napunite bateriju, pogledajte poglavlje <i>Punjenje akumulatora</i> .

Sve LED lampice trepere 2 x svake 2 sekunde i motor je isključen.	Noževi su blokirani ili prljavi.	<ol style="list-style-type: none"> Otpustite taster za uključivanje/isključivanje. Proverite da li ima čvrstih stranih tela između noževa i uklonite ih ako je potrebno. Očistite i podmažite noževe, pogledajte poglavlje <i>Čišćenje uređaja</i>.
	Aktivirana je funkcija temperaturne zaštite motora.	<ol style="list-style-type: none"> Ostavite uređaj da se ohladi. Koristite i čuvajte uređaj samo u predviđenom temperaturnom opsegu.
Sve LED lampice trepere 5 x svake 2 sekunde.	Aktivirana je funkcija temperaturne zaštite baterije.	<ol style="list-style-type: none"> Otpustite taster za uključivanje/isključivanje. Ostavite uređaj da se ohladi / zagreje. Koristite i čuvajte uređaj samo u predviđenom temperaturnom opsegu. Ako i dalje postoji greška, obratite se vašem prodavcu ili ovlašćenoj korisničkoj službi.

Garancija

U svakoj zemlji važe uslovi garancije koje je izdala naša nadležna distributivna organizacija. Bilo kakve smetnje na uređaju otklanjamo besplatno u garantom roku, ukoliko je uzrok smetnje greška u materijalu ili proizvodnji. U slučaju koji podleže garanciji obratite se sa računom vašem distributeru ili narednoj ovlašćenoj lokaciji servisne službe.
(Adresu vidi na poledini)

Tehnički podaci

Podaci o snazi uređaja

Nominalni napon	V	3,6
Broj obrtaja pri praznom hodu	/min	1050
Širina sečenja makaza za travu	mm	80
Dužina sečenja makaza za žbunje	mm	110
Razmak noževa makaza za žbunje	mm	8

Utvrđene vrednosti prema EN 62841-1, EN 62841-4-5: Grass shears

Vrednost vibracije na šaci i ruci	m/s ²	2,6
Nepouzdanost K	m/s ²	1,5
Nivo zvučnog pritiska L _{pA}	dB(A)	72
Nepouzdanost K _{pA}	dB(A)	3
Nivo zvučne snage L _{WA}	dB(A)	81
Nepouzdanost K _{pA}	dB(A)	3

Utvrđene vrednosti prema EN 62841-1, EN 62841-4-2: Shrub shears

Vrednost vibracije na šaci i ruci	m/s ²	2,7
Nepouzdanost K	m/s ²	1,5
Nivo zvučnog pritiska L _{pA}	dB(A)	74
Nepouzdanost K _{pA}	dB(A)	3
Garantovani nivo zvučne snage L _{WA}	dB(A)	85

Dimenzije i težine

Težina sa makazama za travu	kg	0,64
Težina sa makazama za žbunje	kg	0,69
Dužina x širina x visina (sa makazama za travu, bez akumulatorskog noža, bez zaštite noža)	mm	306 x 83 x 132

Dužina x širina x visina (sa makazama za žbunje, bez akumulatorskog pakovanja, bez zaštite noža)	mm	392 x 81 x 132
--	----	----------------

Zadržano pravo na tehničke promene.

Vrednost vibracija

⚠ UPOZORENJE

Navedena vrednost vibracija je izmerena standardnim postupkom testiranja i može da se koristi za poređenje uređaja.

Navedena vrednost vibracija sme da se koristi za privremenu procenu opterećenja.

U zavisnosti od vrste i načina rada uređaja, emisija vibracija tokom trenutnog korišćenja uređaja može da odstupa od navedene ukupne vrednosti.

Održite mere samozaštite na osnovu procene opterećenja u realnim uslovima rada. Uzmite u obzir sve delove radnog ciklusa, npr. pored radnog vremena, takođe i vremena kada je uređaj isključen i kada je van pogona.

EU izjava o usklađenosti

Ovim putem izjavljujemo da mašina označena u nastavku, na osnovu svoje koncepcije i konstrukcije kao i u izvedbi koju smo pustili u promet, odgovara važećim osnovnim zahtevima za bezbednost i zdravlje iz EU direktiva. U slučaju izmena na mašini bez naše saglasnosti ova izjava prestaje da važi.

Proizvod: Akumulatorske makaze za travu i grmlje
Tip: GSH 2 Plus

Važeće direktive EU

2006/42/EZ (+2009/127/EZ)
2014/30/EU
2000/14/EZ (+2005/88/EZ)
2011/65/EU

Primenjene harmonizovane norme

EN 55014-1: 2017 + A1: 2020
EN 55014-2: 1997+A1: 2001+A2: 2008
EN 62841-1:2015+A11
EN 62841-4-2:2019+A1+A11
EN 62841-4-5:2021+A11
EN IEC 63000: 2018

Primenjeni postupak ocenjivanja usklađenosti

2000/14/EZ i izmenjeno kroz 2005/88/EZ: Prilog V (samo sa nožem za živicu)

Nivo zvučne snage dB(A)

Izmereno: 81,1
Garantovano: 85



H. Jenner
Chairman of the Board of Management



S. Reiser
Manager Regulatory Affairs & Certification

Lice ovlašćeno za dokumentaciju:

S. Reiser

Alfred Kärcher SE & Co. KG

Alfred-Kärcher-Str. 28 - 40

71364 Winnenden (Germany)

Tel.: +49 7195 14-0

Faks: +49 7195 14-2212

Winnenden, 2023/06/01

Съдържание

Указания за безопасност.....	208
Употреба по предназначение.....	212
Защита на околната среда.....	212
Акcesoари и резервни части.....	212
Обхват на доставка.....	213
Предпазни устройства.....	213
Символи върху уреда.....	213
Описание на уреда.....	213
Монтаж.....	213
Обслужване.....	214
Транспортиране.....	215
Съхранение.....	215
Грижа и поддръжка.....	216
Помощ при повреди.....	216
Гаранция.....	217
Технически данни.....	217
Декларация за съответствие на ЕС.....	218

Указания за безопасност



Преди да използвате уреда за първи път, прочетете това оригинално ръководство за експлоатация и указанията за безопасност, както и оригиналните ръководства за експлоатация и указанията за безопасност, приложени към акумулиращата батерия и зарядното устройство.

Процедрирайте съответно.

Запазете всички ръководства за експлоатация за употреба по-късно или за следващи собственици. Освен указанията в ръководствата за експлоатация трябва да спазвате и общовалидните законови предписания за безопасност и избягване на злополуки.

Степени на опасност

⚠ **ОПАСНОСТ**

- Указание за непосредствена опасност, която може да доведе до тежки телесни повреди или до смърт.

⚠ **ПРЕДУПРЕЖДЕНИЕ**

- Указание за възможна опасна ситуация, която може да доведе до тежки телесни повреди или до смърт.

⚠ **ПРЕДПАЗЛИВОСТ**

- Указание за възможна опасна ситуация, която може да доведе до леки телесни повреди.

ВНИМАНИЕ

- Указание за възможна опасна ситуация, която може да доведе до материални щети.

Общи инструкции за безопасност на електрически инструменти

⚠ **ПРЕДУПРЕЖДЕНИЕ**

- Прочетете всички предупреждения за безопасност, инструкции, изображения и спецификации, предоставени с този електрически инструмент.

Несплазенето на инструментите, изброени по-долу, може да доведе до токов удар, пожар и/или сериозно нараняване. **Запазете всички предупреждения и инструкции за бъдещи справки.**

Терминът „електрически инструмент“ в предупрежденията се отнася за вашия електрически инструмент, захранван от електрическата мрежа (с кабел) или захранван с акумулатор (без кабел).

- Безопасност на работната зона
 - Поддържайте работното място чисто и добре осветено. Разхвърляйте или тъмни зони предразполагат към инциденти.
 - Не работете с електрически инструменти в експлозивна атмосфера, като например при наличието на запалими течности, газове или прах. Електрическите инструменти създават искри, които може да възпламят праха или изпаренията.
 - Дръжте децата и минувачите далече, докато работите с електрически инструмент. Разсейването може да доведе до загуба на контрол.
- Електрическа безопасност
 - Щепселите на електрическия инструмент трябва да съответстват на контакта. Никога не променяйте щепсела по какъвто и да е начин. Не използвайте адаптерни щепсели със заземени електрически инструменти. Непроменени щепсели и подходящи контакти ще намалят риска от токов удар.
 - Избягвайте контакт на тялото със заземени повърхности, като тръби, радиатори, печки и хладилници. Съществува повишен риск от токов удар, ако тялото ви е заземено.
 - Не излагайте електрическите инструменти на дъжд или мокри условия. Попадането на вода в електрическия инструмент ще увеличи риска от токов удар.
 - Не претоварвайте кабела. Никога не използвайте кабела за носене, дърпане или изключване на електрическия инструмент. Дръжте кабела далеч от топлина, масло, остри ръбове или движещи се части. Повредените или заплетени кабели увеличават риска от токов удар.
 - Когато работите с електрически инструмент на открито, използвайте удължителен кабел, подходящ за употреба на открито. Използването на кабел, подходящ за употреба на открито, намалява риска от токов удар.

- f Ако работата с електрически инструмент на влажно място е неизбежна, използвайте захранване с диференциалнотокова защита (RCD). Използването на RCD намалява риска от токов удар.
- 3 Лична безопасност
- a Бъдете нащрек, внимавайте какво правите и използвайте здрав разум, когато работите с електрически инструмент. Не използвайте електрически инструмент, докато сте уморени или под въздействието на наркотици, алкохол или лекарства. Момент невнимание при използването на електрически инструмент може да доведе до сериозни наранявания.
- b Използвайте лични предпазни средства. Винаги носете предпазни очила. Предпазните средства, като маска за прах, нехлъзгащи се предпазни обувки, каска или защита за слуха, използвани при подходящи условия, ще намалят нараняванията.
- c Предотвратявайте случайно стартиране. Уверете се, че превключвателят е в изключено положение, преди да свържете към източник на захранване и/или батерия, да вземете или пренесете инструмента. Носенето на електрически инструменти с пръст на превключвателя или подаването на енергия към електрически инструменти с включен превключвател може да доведе до инциденти.
- d Отстранете всички регулиращи или гаечни ключове, преди да включите електрически инструмент. Гаечен ключ или ключ, прикрепен към въртяща се част на електрическия инструмент, може да доведе до нараняване.
- e Не се протягайте прекалено много с инструмента. Поддържайте добра опора и баланс през цялото време. Това позволява по-добро управление на електрическия инструмент в неочаквани ситуации.
- f Облечете се подходящо. Не носете широки дрехи или бижута. Дръжте косата, дрехите и ръкавиците далеч от движещи се части. Широки дрехи, бижута или дълга коса може да бъдат захванати от движещи се части.
- g Ако са осигурени уреди за свързване на съоръжения за изсмукване и събиране на прах, се уверете, че те са свързани и се използват правилно. Използването на съоръжение за събиране на прах може да намали опасностите, свързани с праха.
- h Не позволявайте познанията, придобити от честата употреба на инструменти, да ви правят небрежни и да пренебрегвате принципите за безопасност на инструментите. Едно невнимателно действие може да причини тежки наранявания за части от секундата.
- 4 Използване и грижи за електрически инструменти
- a Не претоварвайте електрически инструмент. Използвайте правилния електрически инструмент за вашето приложение. Правилният електрически инструмент ще свърши работата по-добре и по-безопасно при скоростта, за която е проектиран.
- b Не използвайте електрически инструмент, ако превключвателят не го включва и изключва. Всеки електрически инструмент, който не може да се управлява с превключвателя, е опасен и трябва да бъде ремонтиран.
- c Изключете щепсела от захранването и/или батерията от електрически инструмент, преди да правите каквито и да било настройки, смяна на принадлежности или да съхранявате електрически инструмент. Такива превантивни мерки за безопасност намаляват риска от случайно стартиране на електрическия инструмент.
- d Съхранявайте неизползваните електрически инструменти далеч от обсега на деца и не позволявайте на хора, които не са запознати с електрическия инструмент или тези инструкции, да работят с електрически инструмент. Електрическите инструменти са опасни, когато се използват от необучени потребители.
- e Поддържайте електрическите инструменти. Проверявайте за разместване или заяждащи движещи се части, счупване на части и всяко друго състояние, което може да повлияе на работата на електрическия инструмент. Ако електрическият инструмент е повреден, го поправете преди употреба. Много злополуки са причинени от лошо поддържани електрически инструменти.
- f Поддържайте режещите инструменти остри и чисти. При правилно поддържаните режещи инструменти с остри режещи ръбове е по-малко вероятно да се появи заяждане и те са по-лесни за контрол.
- g Използвайте електрически инструмент, аксесоарите, накрайниците за инструменти и т.н. в съответствие с тези инструкции, като вземете предвид условията на работа и дейностите, които трябва да се извършат. Използването на електрически инструмент за дейности, различни от предвидените, може да доведе до опасна ситуация.
- h Поддържайте дръжките и повърхностите за хващане сухи, чисти и почистени от масло и смазка. Хлъзгавите дръжки и повърхности за хващане не позволяват безопасно боравене и управление на инструмента в неочаквани ситуации.
- 5 Използване и грижи за акумулаторни инструменти
- a Заряджайте само със зарядното устройство, посочено от производителя. Зарядно устройство, което е подходящо за един тип батерия, може да създаде риск от пожар, когато се използва с друга батерия.
- b Използвайте електрически инструменти само със специално предназначени батерии. Използването на други батерии може да създаде риск от нараняване и пожар.
- c Когато батерията не се използва, я дръжте далеч от други метални предмети, като

кламери, монети, ключове, пирони, винтове или други малки метални предмети, които могат да направят връзка от един контакт към друг. Свързването на късо на контактите на батерията може да причини изгаряния или пожар.

- d При неблагоприятни условия от батерията може да изтече течност; избягвайте контакт. Ако случайно възникне контакт, изпалкнете с вода. Ако течността попадне в очите, потърсете допълнително медицинска помощ. Течността, изтичаща от батерията, може да причини дразнене или изгаряне.
- e Не използвайте батерия или инструмент, който е повреден или модифициран. Повредените или модифицирани батерии може да проявят непредсказуемо поведение, водещо до пожар, експлозия или риск от нараняване.
- f Не излагайте батерия или инструмент на огън или прекомерна температура. Излагането на огън или температура над 130 °C може да причини експлозия.
- g Следвайте всички инструкции за зареждане и не зареждайте батерията или инструмента извън температурния диапазон, посочен в инструкциите. Неправилното зареждане или зареждането при температури извън определения диапазон може да повреди батерията и да увеличи риска от пожар.
- 6 Обслужване

- a Обслужването на вашия електрически инструмент трябва да се извършва от квалифицирано лице, като се използват само идентични резервни части. Това ще гарантира запазването на безопасността на електрическия инструмент.
- b Никога не обслужвайте повредени батерии. Обслужването на батерии трябва да се извършва само от производителя илиоторизирани доставчици на услуги.

Безопасна експлоатация на акумулаторната ножица за трева и храсти

⚠ ОПАСНОСТ • Тежки наранявания при отхвърляне на предмети с висока скорост от режещия нож или при оплитане на тел или шнур в режещия инструмент. Преди употреба проверете основно работната зона за наличие на предмети като камъни, пръчки, метал, тел, кости или играчки и ги премахнете.

⚠ ПРЕДУПРЕЖДЕНИЕ • Уредът не е предназначен за употреба от лица с ограничени физически, сензорни или умствени възможности, или липса на опит и / или познания. • Дръжте децата и страничните хора далеч от зоната на работа, докато използвате уреда. • Никога не работете с уреда, ако прекъсвачът за вкл./изкл. на ръкохватката не включва и изключва правилно.

• Опасност от наранявания, режещите инструменти продължават да се въртят, след като сте изключили двигателя. • Тежки наранявания и повреди на уреда. Уверете се, че режещият инструмент е правилно монтиран и сигурно закрепен, преди да пуснете уреда в

експлоатация. • Не използвайте уреда при опасност от мълнии. • Никога не пускайте в експлоатация уред, който е некомплектен или оборудван с неоторизирани модификации.

• Никога не използвайте уреда с дефектни или без монтирани предпазни приспособления • При повреда или злополука изключете уреда и извадете акумулаторната батерия. Можете да пуснете уреда отново в експлоатация едва след като е бил инспектиран от оторизиран сервиз.

⚠ ПРЕДпазливост • Запознат се с обслужващите елементи и правилната употреба на уреда. • Опасност от наранявания при захващане на свободно облекло, косите или накити от движещи се части на уреда. Дръжте облеклото и накитите далеч от движещи се части на машината. Връзвайте дългите коси назад. • Повишена опасност от злополуки при лоши атмосферни влияния. Използвайте уреда само когато е гарантирана безопасна работа. • Шумът на уреда може да ограничи способността Ви да чувате, затова внимавайте за възможни опасности в близост и в работната зона. • Опасност от нараняване. Винаги носете защитни очила, здрави обувки и подходящо облекло, когато използвате уреда.

ВНИМАНИЕ • Обслужващото лице на уреда е отговорно за злополуки с други хора или с тяхно имущество. • Работете с уреда само при температури между 0°C и 40°C. • Съхранявайте уреда на място, на което температурата е между 0°C и 40°C.

Указания за безопасност на ножицата за плет

- Не използвайте ножицата за жив плет при лоши метеорологични условия, особено когато съществува риск от мълнии. Това намалява риска от удар от мълния.
- Дръжте всички проводници и кабели далеч от зоната на рязане. Проводниците или кабелите може да са скрити в жив плет или храсти и да бъдат случайно отрязани от режещия нож.
- Дръжте ножицата за жив плет само за изолираните повърхности за захващане, тъй като режещият нож може да докосне скрити електрически проводници. Остриетата, влизащи в контакт с проводник под напрежение, може да поставят откритите метални части на ножицата за плет под напрежение и да предизвикат ток от удар.
- Дръжте всички части на тялото далеч от режещия нож. Не отстранявайте отрязания материал и не дръжте материала за рязане, когато остриетата се движат. Остриетата продължават да се движат, след като превключвателят е изключен. Момент невнимание при използването на ножицата за жив плет може да доведе до сериозни наранявания.
- Когато почиствате заседнал материал или обслужвате ножицата за плет, се уверете, че всички превключватели на захранването са изключени и блокировката е в заключено положение. Неочакваното задействане на ножицата за плет по време на почистване на

заседнал материал или обслужаване може да доведе до сериозно нараняване.

- Носете ножицата за жив плет за држката с напълно спрян нож и внимавайте да не използвате превключвателя на захранването. Правилното носене на ножицата за жив плет ще намали риска от неволно стартиране и произтичащо от това нараняване от ножовете.
- Когато транспортирате или съхранявате ножицата за плет, винаги поставяйте капака на остриетата. Правилното боравене с ножицата за жив плет ще намали риска от нараняване от ножовете.

Предупреждения за безопасност за ножица за трева

- Не използвайте ножицата за трева при лоши метеорологични условия и особено когато съществува риск от мълини. Това намалява риска от удар от мълния.
- Дръжте всички проводници и кабели далеч от зоната на рязане. Проводниците или кабелите може да са скрити и да бъдат случайно отрязани от острието.
- Дръжте ножицата за трева само за изолираните повърхности за захващане, тъй като острието може да докосне скрити електрически проводници. Остриетата, влизащи в контакт с проводник под напрежение, може да поставят откритите метални части на ножицата за трева под напрежение и да предизвикат токов удар.
- Дръжте всички части на тялото далеч от режещия нож. Не отстранявайте отрязания материал и не дръжте материала за рязане, когато остриетата се движат. Остриетата продължават да се движат, след като превключвателят е изключен. Момент невнимание при използването на ножицата за трева може да доведе до сериозни наранявания.
- Когато почиствате заседнал материал или обслужавате ножицата за трева, се уверете, че превключвателят на захранването е изключен и блокировката е в заключено положение. Неочакваното задействане на ножицата за трева по време на почистване на заседнал материал или обслужаване може да доведе до сериозно нараняване.
- Носете ножицата за трева за држката с напълно спрян нож и внимавайте да не използвате превключвателя на захранването. Правилното носене на ножицата за трева ще намали риска от случайно стартиране и произтичащо от това нараняване от ножовете.
- Когато транспортирате или съхранявате ножицата за трева, винаги поставяйте капака на ножа. Правилното боравене с ножицата за жив плет ще намали риска от нараняване от остриетата.

Допълнителни указания за безопасност

⚠ ПРЕДУПРЕЖДЕНИЕ • Уредът не е предназначен за употреба от деца или лица с ограничени физически, сензорни или умствени способности, или от лица, които не са запознати

с настоящите инструкции. Валидни на мястото разпоредби могат да налагат ограничения за възраст на обслужаваното лице. • Дръжте ръцете и краката си далеч от работната повърхност на рязане, особено когато включвате двигателя. • Преди да пуснете уреда в експлоатация, сменяйте износените или повредени части. • Избягвайте неволно включване. Уверявайте се, че преди свързването на акумулиращата батерия, подвигането или натоварването на уреда прекъсващ Вкл./Изкл. е в положение Изкл. • Използвайте уреда само на дневна светлина или при добро изкуствено осветление. • При работа с уреда не тичайте, а ходете. Осигурете си стабилно, устойчиво положение и пазете равновесие, особено при работа по склонове. • Проверявайте дали движещите се части функционират безупречно и не блокират, дали има счупени или повредени части. Предайте предупреждения уред за ремонт, преди да го използвате. • Не задействайте уреда със сила. • Изключете двигателя, извадете акумулиращата батерия и се уверете, че всички движещи се части са напълно спрени:

- Преди да предприемете настройки.
- Преди да оставите уреда без надзор.
- Преди да проверите, почистите или да извършите поддръжка на уреда.
- Преди да отстраните блокиращ предмет.
- Преди да сменяте принадлежности.
- След като сте ударили чуждо тяло. Преди да стартирате уреда отново, първо го проверете за повреди и го ремонтирайте.
- Ако уредът вибрира необичайно. Преди да стартирате уреда отново, първо го проверете за повреди и го ремонтирайте.

• Изключвайте двигателя, когато прекъсвате процеса на рязане или преминавате от едно място на работа на друго.

⚠ ПРЕДПАЗЛИВОСТ • Опасност от наранявания при захващане на свободен облекло, косите или накити от движещи се части на уреда. Дръжте облеклото и накитите далеч от движещи се части на машината. Връзвайте дългите коси назад. • Възлагайте извършването на ремонтни само на оторизирания сервиз. • При работа с уреда носете дълги, здрави панталони, здрави обувки и добре прилягаща ръкавици. Не работете боси. Не носете бижута, сандали или къси панталони.

Безопасна поддръжка и грижа

⚠ ПРЕДУПРЕЖДЕНИЕ • Изключете двигателя, извадете акумулиращата батерия и се уверете, че всички движещи се части са напълно спрени:

- Преди да почистите или извършите поддръжка на уреда.
- Преди да сменяте принадлежности.
- След всяка употреба отстранявайте с твърда четка мръсотията от режещите инструменти и нанасяйте подходящо масло за защита от ръжда, преди отново да поставите защитата на ножа. Производителът препоръчва като защита от ръжда и за смазване да се използва спрей. Попитайте Вашия сервиз за подходящ спрей. Можете да смазвате режещите инструменти

преди всяко използване по описания начин.

- Поддържайте режещите инструменти винаги остри и чисти. Острите режещи инструменти могат да се контролират по-лесно и не се блокират лесно.
- Уверете се, че вентилационните отвори са чисти от отлагания.
- Опасност от наранявания от остри режещи инструменти. Бъдете особено внимателни при свалянето или поставянето на защитата на ножа, почистването и смазването на уреда.

⚠ ПРЕДПАЗЛИВОСТ Опасност от наранявания от остри режещи инструменти. При работата с режещия инструмент носете устойчиви на хлъзгане и издръжливи защитни ръкавици.- Опасност от наранявания от открити ножове. Поставяйте защитата на ножа, когато не използвате уреда, дори по време на кратки паузи в работата.
- Пазете дръжките сухи, чисти и без масло и смазочни материали.
- Използвайте само аксесоари и резервни части, които са одобрени от производителя.

Оригиналните аксесоари и оригиналните резервни части осигуряват безопасната и безпроблемна експлоатация на уреда.

Указание ● Сервизни работи и работи по поддръжка могат да се извършват само от квалифициран и специално обучен специализиран персонал. Препоръчваме продуктът да се изпраща за ремонт на оторизиран сервиз.

Безопасно транспортиране и съхранение

⚠ ПРЕДПАЗЛИВОСТ ● За да предотвратите злополуки или наранявания, трябва да транспортирате и съхранявате уреда само с монтирана защита на ножа и свалена акумулираща батерия.- Опасност от наранявания и повреди по уреда. При транспортирането осигурявайте уреда срещу движение или падане.

ВНИМАНИЕ ● Отстранявайте всички чужди тела от уреда, преди да го транспортирате или приберете за съхранение.- Съхранявайте уреда на сухо и добре проветрявано място, недостъпно за деца. Дръжте уреда далеч от веществата с корозивно действие, като химикали за градинска употреба.
- Не съхранявайте уреда на открито.

Остатъчни рискове

⚠ ПРЕДУПРЕЖДЕНИЕ

- Дори когато уредът се използва, както е предписано, продължават да съществуват определени остатъчни рискове. При използването на уреда могат да възникнат следните опасности:
- Наранявания поради контакт с режещите инструменти. Дръжте режещите инструменти далеч от тялото и по-ниско от височината на бедрата. Използвайте защитата на ножа, когато не режете.
- Вибрацията може да причини наранявания. За всяка работа използвайте правилния инструмент, използвайте предвидените ръкохватки и ограничавайте работното време и излагането на вибрация.

- Шумът може да причини увреждания на слуха. Носете защита за слуха и ограничавайте натоварването.

Намаляване на риска

⚠ ПРЕДПАЗЛИВОСТ

- По-дългото време на използване на уреда може да доведе до нарушения в кръвообращението в областта на ръцете, причинени от вибрацията. Общовалидно време на използване не може да се установи, тъй като това зависи от множество фактори, които оказват влияние:
 - Персоналните проблеми с кръвообращението (честа поява на усещане за студ и изтръпване на пръстите на ръцете)
 - Ниска температура на околната среда. Носете топли ръкавици за защита на ръцете.
 - Затруднено кръвообращение поради здраво хващане.
 - Непрекъснатата работа е по-вредна от работата, прекъсвана от почивки.
- При редовно, дълготрайно използване на уреда и при повторна поява на симптомите, като напр. изтръпване и усещане за студ в пръстите на ръцете, трябва да потърсите лекар.

Употреба по предназначение

Акумулаторната ножица за трева и храсти е предназначена само за употреба в частно домакинство.

Акумулаторната ножица за трева и храсти е предназначена за работа на открито в добре проветрявани зони.


Когато използвате ножицата за трева, уредът служи за лесно косене на трева.

Когато използвате ножицата за храсти, уредът служи за лесно рязане на храсти, жив плет и декоративни храсти.

Когато използвате ножицата за трева с телескопичната дръжка, уредът служи за лесно подрязване на краищата на тревните площи.

Всяка друга употреба е недопустима.

Защита на околната среда

-  Опаковъчните материали подлежат на рециклиране. Моля, изхвърляйте опаковките по съобразен с околната среда начин.
-  Електрическите и електронните уреди съдържат ценни материали, подлежащи на рециклиране, а често и съставни части, напр. батерии, акумулаторни батерии или масло, които при неправилно боравене или изхвърляне могат да представляват потенциална опасност за човешкото здраве и за околната среда. За правилното функциониране на уреда все пак тези съставни части са необходими. Обозначените с този символ уреди не трябва да бъдат изхвърляни заедно с битовите отпадъци.

Указания за съставни вещества (REACH)

Актуална информация за съставките ще намерите на интернет страница: www.kaercher.de/REACH

Аксесоари и резервни части

Използвайте само оригинални аксесоари и оригинални резервни части, по този начин

осигурявате безопасната и безпроблемна експлоатация на уреда.
Информация относно аксесоари и резервни части ще намерите тук: www.kaercher.com.

Обхват на доставка

Обхватът на доставката на уреда е изобразен върху опаковката. При разопаковане проверете съдържането за цялост. При липсващи аксесоари или при транспортни щети, моля, обърнете се към Вашия дистрибутор.

Предпазни устройства

⚠ ПРЕДПАЗЛИВОСТ

Липсващи или променени предпазни устройства

Предпазните устройства служат за Вашата защита.

Никога не променяйте или пренебрегвайте предпазни устройства.

Защита на ножа

Защитата на ножа е важно оборудване за безопасност на ножицата за трева и храсти. Не използвайте защитата на ножа, ако е повредена, а я сменете незабавно.

Бутон за деблокиране на бутона ВКЛ./ИЗКЛ.

Бутонът за деблокиране на бутона ВКЛ./ИЗКЛ. блокира бутона ВКЛ./ИЗКЛ. и по този начин предотвратява неконтролираното включване на уреда.

Символи върху уреда

	Общ предупредителен знак.
	Преди да използвате уреда, прочетете ръководствата за експлоатация на уреда, акумулиращата батерия и зарядното устройство, както и всички указания за безопасност.
	Не излагайте уреда на дъжд и влага.
	Опасност от наранявания от остри режещи инструменти! Не докосвайте режещите ръбове или движещите се ножове. Дръжте частите на тялото далеч от ножовете.
	Посоченото на етикета гарантирано ниво на звуково налягане е 85 dB.

Описание на уреда

Вж. изображението на страниците с графики
Фигура А

- 1 Уред (GSH означава ножица за трева и храсти)
- 2 Индикация за състоянието на зареждане
- 3 Ръкохватка

- 4 Гнездо за зареждане
- 5 Защитен ключ
- 6 Бутон за деблокиране на бутона ВКЛ./ИЗКЛ.
- 7 Бутон ВКЛ./ИЗКЛ.
- 8 Приемно гнездо за ножицата
- 9 Ножица за храсти
- 10 Бутон за освобождаване
- 11 Нож
- 12 Зарядно устройство
- 13 Защита на ножа (ножица за храсти)
- 14 Защита на ножа (ножица за трева)
- 15 Ножица за трева

Телескопична дръжка (предлага се като опция)

Фигура В

- 1 Телескопична дръжка
- 2 Ръкохватка
- 3 Бутон за деблокиране на бутона ВКЛ./ИЗКЛ.
- 4 Бутон ВКЛ./ИЗКЛ.
- 5 Освобождаващ плъзгач
- 6 Приемно гнездо
- 7 Холендрова гайка

Монтаж

Монтиране на защитата на ножа

⚠ ОПАСНОСТ

Опасност от порезни наранявания от остри ножове и при случайно включване на уреда!

Избягвайте неволното включване на уреда.

При всякакви работи по уреда носете защитни очила и защитни ръкавици.

Винаги поставяйте защитата на ножа преди всякакви работи по уреда и преди да го транспортирате.

1. Плъзнете защитата на ножа над ножа.

Фигура С

Монтиране на ножицата за трева или храсти

⚠ ОПАСНОСТ

Опасност от порезни наранявания от остри ножове и при случайно включване на уреда!

Избягвайте неволното включване на уреда.

При всякакви работи по уреда носете защитни очила и защитни ръкавици.

Винаги поставяйте защитата на ножа преди всякакви работи по уреда и преди да го транспортирате.

1. Изберете според предназначението ножицата за трева или храсти.
2. Монтирайте защитата на ножа, вж. глава *Монтиране на защитата на ножа*.

3. Монтиране на ножицата за трева или храсти към уреда:

Фигура D

- a Поставете ножицата за трева или храсти в гнездото, както е показано.
b Натиснете ножицата за трева или храсти в гнездото, докато се фиксира с щракване.

Индикация за състоянието на зареждане

След включването на уреда се показва състоянието на зареждане на акумулиращата батерия.

Фигура F

Сглобяване на телескопичната дръжка (опция)

С телескопичната дръжка можете да косите удобно дори по-дългите краища на тревните площи, докато вървите.

Телескопичната дръжка се предлага като опция.

1. Разхлабете холендровата гайка и издърпайте малко телескопичната дръжка, вж. глава *Косене на трева с ножица за трева с телескопична дръжка*.

По този начин приемното гнездо може да се плъзне по-лесно върху телескопичната дръжка.

2. Плъзнете приемното гнездо върху телескопичната дръжка, както е показано, докато се фиксира с щракване.

Фигура H

Указание

След фиксирането приемното гнездо не може да се извади от телескопичната дръжка.

Обслужване

⚠ ОПАСНОСТ

Опасност от порезни наранявания от остри ножове и при случайно включване на уреда!

Ножовете могат да причинят тежки порезни наранявания.

Не докосвайте ножовете.

Носете защитни очила и защитни ръкавици при всякакви работи със или по уреда.

Избягвайте неволното включване на уреда.

Ако уредът се изключи самостоятелно поради претоварване, незабавно освободете бутона ВКЛ./ИЗКЛ. Изчакайте преди повторното включване, докато уредът е отново готов за работа.

⚠ ПРЕДУПРЕЖДЕНИЕ

Опасност от наранявания поради части, изхвърлени наоколо с висока скорост!

Ножовете могат да изхвърлят с висока скорост свободни части наоколо.

Преди да започнете работа, проверете работната зона за обекти, които могат да бъдат изхвърлени надалеч с висока скорост, напр. тел, камъни, стъкло.

При всякакви работи с уреда носете защитни очила, защитни ръкавици и защита за слуха.

ВНИМАНИЕ

Опасност от повреда поради или на ножовете! Ножовете могат да повредят обектите.

Твърдите обекти могат да повредят ножовете.

Преди да започнете работа, проверете работната зона за обекти, като напр. въжета, маркучи, тръби, кабели, метални пръти, телени мрежи, и спазвайте достатъчно разстояние.

Косене на трева с ножицата за трева

1. Монтирайте ножицата за трева, вж. глава *Монтиране на ножицата за трева или храсти*.
2. Свалете защитата на ножа.
3. Поставете предпазния ключ.

Фигура E

4. Включване на уреда:

Фигура I

- a Натиснете и задръжте бутона за деблокиране на бутон ВКЛ./ИЗКЛ.
b Натиснете бутона ВКЛ./ИЗКЛ. Уредът стартира.
Бутонът за деблокиране на бутона ВКЛ./ИЗКЛ. вече може да бъде освободен.
За да спрете уреда, освободете бутона ВКЛ./ИЗКЛ.

5. Винаги направлявайте ножовете успоредно на земната повърхност.

Фигура J

Косене на трева с ножица за трева с телескопична дръжка

1. Монтирайте ножицата за трева върху уреда, вж. глава *Монтиране на ножицата за трева или храсти*.

Указание

От съображения за безопасност ножицата за храсти не трябва да се използва с телескопичната дръжка. Ако ножицата за храсти е монтирана, уредът не може да се вкара в приемното гнездо. Не предприемайте никакви промени по ножицата за храсти!

2. Плъзнете уреда в приемното гнездото, както е показано, докато се застопори.

Фигура K

Указание

За да извадите уреда, го изтеглете от приемното гнездо.

Фигура L

3. За да косите тревата върху стъпала например, завъртете уреда наляво или надясно:

Фигура M

- a Издърпайте освобождаващия плъзгач по посока на стрелката и го задръжте.
b Завъртете уреда с приемното гнездо 90° наляво или надясно.
c Отпуснете освобождаващия плъзгач. Приемното гнездо се фиксира.

4. Ако е необходимо, регулирайте дължината на телескопичната дръжка:

Фигура N

- a Разхлабете холендровата гайка.
b Сгънете с натиск телескопичната дръжка или я разгънете с изтегляне.
c Затегнете холендровата гайка.

5. Свалете защитата на ножа.
6. Включете уреда с помощта на бутона ВКЛ./ИЗКЛ. на телескопичната дръжка:

Фигура O

- a Натиснете и задръжте бутона за деблокиране на бутона ВКЛ./ИЗКЛ. на телескопичната дръжка.
b Натиснете бутона ВКЛ./ИЗКЛ. на телескопичната дръжка.
Уредът стартира.
Бутонът за деблокиране на бутона ВКЛ./ИЗКЛ. вече може да бъде освободен.

За да спрете уреда, освободете бутона ВКЛ./ИЗКЛ.

Указание

Ако уредът е монтиран на телескопичната дръжка, бутонът ВКЛ./ИЗКЛ. на уреда няма функция.

⚠ ОПАСНОСТ

Опасност от наранявания при повдигане на уреда с телескопичната дръжка!

При вдигане с телескопичната дръжка уредът не може да се направлява безопасно, може да излезе извън контрол и да причини наранявания от остри режещи инструменти или натъртвания. Не повдигайте уреда с телескопичната дръжка. Направлявайте уреда само с колелата върху земята.

7. Направлявайте уреда с телескопичната дръжка.

Фигура Р
Фигура Q

Подрязване на храсти/жив плет/декоративни храсти с ножицата за храсти

1. Монтирайте ножицата за храсти, вж. глава *Монтиране на ножицата за трева или храсти*.

2. Включване на уреда:

Фигура I

a Натиснете и задръжте бутона за деблокиране на бутон ВКЛ./ИЗКЛ.

b Натиснете бутона ВКЛ./ИЗКЛ.

Уредът стартира.

Бутонът за деблокиране на бутона ВКЛ./ИЗКЛ. вече може да бъде освободен.

За да спрете уреда, освободете бутона ВКЛ./ИЗКЛ.

3. Подрязвайте храсти/жив плет/декоративни храсти с ножицата за храсти.

Когато подрязвате жив плет, направлявайте ножовете успоредно на живия плет.

Фигура R

Смяна на ножицата за трева и храсти

⚠ ОПАСНОСТ

Опасност от порезни наранявания от остри ножове и при случайно включване на уреда!

Уверете се, че бутонът ВКЛ./ИЗКЛ. не е натиснат, докато поставяте предпазния ключ. Избягвайте неволното включване на уреда.

При всякакви работи по уреда носете защитни очила и защитни ръкавици. Винаги поставяйте защитата на ножа преди всякакви работи по уреда и преди да го транспортирате.

1. Освободете бутона ВКЛ./ИЗКЛ.

Уредът се изключва.

2. Извадете предпазния ключ от уреда.

3. Монтирайте защитата на ножа на ножицата за трева и храсти, вж. глава *Монтиране на защитата на ножа*.

4. Демонтиране на ножицата за трева или храсти на уреда:

Фигура S

a Натиснете едновременно двата бутона за освобождаване.

b Извадете ножицата за трева или храсти от гнездото.

5. Монтиране на ножицата за трева или храсти към уреда:

Фигура D

a Поставете ножицата за трева или храсти в гнездото, както е показано.

b Натиснете ножицата за трева или храсти в гнездото, докато се фиксира с щракване.

Зареждане на акумулаторната батерия

- Контролните лампи със светодиоди показват актуалното състояние на зареждане на акумулиращата батерия.
- При зареждане на напълно празната акумулираща батерия всичките 3 контролни лампи със светодиоди мигат последователно отдолу нагоре.
- При заряд на акумулиращата батерия 1/3 най-долният светодиод свети постоянно, двата горни светодиода продължават да мигат.
- При заряд на акумулиращата батерия 2/3 двата долни светодиода светят постоянно, най-горният светодиод продължава да мига.
- След като акумулиращата батерия бъде напълно заредена, трите контролни лампи със светодиоди светят постоянно още 60 минути. След това време контролните лампи със светодиоди изгасват.

Фигура G

1. Включете зарядното устройство в контакт.
2. Включете зарядното устройство в гнездото за зареждане.

Приключване на работата

1. Извадете предпазния ключ.
2. Почистете уреда (вж. глава *Почистване на уреда*).
3. Намажете ножовете с масло, вж. глава *Намазване на ножовете с масло*.
4. Монтирайте защитата на ножа, вж. глава *Монтиране на защитата на ножа*.

Транспортиране

⚠ ПРЕДПАЗЛИВОСТ

Опасност от наранявания и повреди

При транспортиране съблюдавайте теглото на уреда.

1. Освободете бутона ВКЛ./ИЗКЛ. Уредът се изключва.
2. Извадете предпазния ключ от уреда.
3. Монтирайте защитата на ножа, вж. глава *Монтиране на защитата на ножа*.
4. Демонтирайте ножицата за трева или храсти на уреда, вж. глава *Смяна на ножицата за трева и храсти*.
5. Преди да транспортирате уреда и аксесоарите с превозно средство, ги приберете или закрепете по такъв начин, че да не се изплъзват или да не бъдат изхвърлени при ускоряване, спиране, завиване или в случай на инцидент.

Съхранение

1. Освободете бутона ВКЛ./ИЗКЛ. Уредът се изключва.
2. Извадете предпазния ключ от уреда.
3. Почистете уреда, вж. глава *Почистване на уреда*.
4. Монтирайте защитата на ножа, вж. глава *Монтиране на защитата на ножа*.

△ ПРЕДПАЗЛИВОСТ

Несъблюдаване на теглото

Опасност от наранявания и повреди

При съхранението вземайте под внимание теглото на уреда.

ВНИМАНИЕ

Опасност от повреда поради неправилно съхранение!

Неправилното съхранение може да повреди уреда. Съхранявайте уреда на сухо и добре проветрявано място.

Не излагайте уреда на пряка слънчева светлина за дълго време.

Съхранявайте уреда далеч от корозивни вещества, като градински химикали и соли за размразяване.

5. Съхранявайте уреда на сухо и добре проветрявано място.

Грижа и поддръжка

△ ОПАСНОСТ

Опасност от порезни наранявания от остри ножове и при случайно включване на уреда!

Преди всякакви работи по уреда изваждайте

акумулиращата батерия от уреда!

Уверете се, че бутонът ВКЛ./ИЗКЛ. не е натиснат.

Избягвайте неволното включване на уреда.

При всякакви работи по уреда носете защитни очила и защитни ръкавици.

Винаги поставяйте защитата на ножа преди всякакви работи по уреда и преди да го транспортирате.

Почистване на уреда

ВНИМАНИЕ

Опасност от повреда поради неправилно почистване!

Почиствайте уреда само с четка и влажни кърпи.

Не използвайте съдържащи разтворители почистващи препарати.

Не потапяйте уреда във вода или други течности.

Не почиствайте уреда с водна струя от маркуч или под високо налягане.

Помощ при повреди

Много често причините за повреда са елементарни и с помощта на следните указания може сами да ги отстраните. Ако не сте сигурни или повредите не са описани тук, обърнете се към оторизирания сервис. С увеличаване на стареенето капацитетът на акумулаторната батерия намалява дори при добра грижа, така че и при напълно заредено състояние вече не се достига пълното време на работа. Това не е дефект.

1. Освободете бутона ВКЛ./ИЗКЛ. Уредът се изключва.
2. Извадете предпазния ключ от уреда.
3. Отстранете остатъците от растителни изрезки с четка.
Фигура Т
4. Отстранете смолата от ножовете, например с универсалния препарат за отстраняване на петна Kärcher RM 769.
5. Намажете ножовете на ножицата за трева или храсти с масло, вж. глава *Намазване на ножовете с масло*.
6. Монтирайте защитата на ножа, вж. глава *Монтиране на защитата на ножа*.
7. При необходимост избършете уреда с влажна кърпа.

Указание

Почистете по същия начин и опционално предлаганата телескопична дръжка.

Намазване на ножовете с масло

Указание

За да поддържате качеството на ножовете и оптималните резултати от рязането, нанасяйте малко спрей масло или машинно масло с нисък вискозитет върху ножовете на ножицата за трева и храсти след всяка употреба.

1. Освободете бутона ВКЛ./ИЗКЛ. Уредът се изключва.
2. Извадете предпазния ключ от уреда.
3. Почистете уреда, вж. глава *Почистване на уреда*.
4. Поставете уреда върху хоризонтална, равна и устойчива на масла повърхност.
Фигура U
5. Нанесете тънък слой масло върху ножовете на ножицата за трева и храсти.
6. Включете уреда и го оставете да работи за кратко.
7. Монтирайте защитата на ножа, вж. глава *Монтиране на защитата на ножа*.
8. Почистете работната повърхност и изхвърлете остатъците от маслото по начин, щадящ околната среда, и в съответствие с местните разпоредби.

Грешка	Причина	Отстраняване
Уредът не работи.	Предпазващият ключ не е правилно поставен в уреда.	1. Поставете с натиск предпазващия ключ в уреда, докато се фиксира с щракване.
	Състоянието на зареждане на акумулиращата батерия е твърде ниско.	1. Заредете акумулиращата батерия, вж. глава <i>Зареждане на акумулаторната батерия</i> .
	Акумулиращата батерия е прегряла.	1. Оставете акумулиращата батерия да се охлади. Указание Акумулиращата батерия може да е много топла. 2. Не оставяйте уреда на слънце.
	Акумулиращата батерия или зарядното устройство е дефектно.	1. Сменете акумулиращата батерия или зарядното устройство, вж. глава <i>Употреба по предназначение</i> .
Уредът спира по време на работа	Уредът е прегрял	1. Прекъснете работата и оставете уреда да се охлади.

Кодове на грешки и описания на грешки

Индикация за състоянието на зареждане	Описание на грешката	Отстраняване на грешката
Един светодиоди мига бавно и моторът е изключен.	Акумулиращата батерия е напълно заредена.	1 Заредете акумулиращата батерия, вж. глава <i>Зареждане на акумулаторната батерия</i> .
Всички светодиоди мигат 2 пъти на всеки 2 секунди и моторът е изключен.	Ножовете са блокирали или са замърсени.	1 Освободете бутона ВКЛ./ИЗКЛ. 2 Проверете дали между ножовете има твърди чужди предмети и ги отстранете, ако е необходимо. 3 Почистете и намажете ножовете с масло, вж. глава <i>Почистяване на уреда</i> .
	Функцията за температурна защита на мотора е активирана.	1 Оставете уреда да се охлади. Използвайте и съхранявайте уреда само в предвидения температурен диапазон.
Всички светодиоди мигат 5 пъти на всеки 2 секунди.	Функцията за температурна защита на акумулиращата батерия е активирана.	1 Освободете бутона ВКЛ./ИЗКЛ. 2 Оставете уреда да се охлади/загрее. Използвайте и съхранявайте уреда само в предвидения температурен диапазон. 3 Ако грешката продължава да е налице, обърнете се към Вашия търговец или към оторизиран сервиз.

Гаранция

Във всяка държава са валидни издадените от нашия оторизиран дистрибутор гаранционни условия. Евантуални повреди на Вашия уред ще отстраним в рамките на гаранционния срок безплатно, ако се касае за дефект в материалите или производствен дефект. В случай на предявяване на право на гаранция, се обърнете към Вашия дистрибутор или към най-близкия оторизиран сервиз, като представите касовата бележка. (Адрес, вж. задната страна)

Технически данни

Данни за мощността на уреда

Номинално напрежение	V	3,6
Обороти на празен ход	/min	1050
Ширина на рязане на ножицата за трева	mm	80
Дължина на рязане на ножицата за храсти	mm	110
Разстояние между ножовете на ножицата за храсти	mm	8

Установени стойности съгласно EN 62841-1 и EN 62841-4-5: Grass shears

Стойност на вибрацията ръка-рамо	m/s ²	2,6
Неустойчивост К	m/s ²	1,5
Ниво на звуково налягане L _{рА}	dB(A)	72

Неустойчивост K_{pA}	dB(A)	3
Ниво на звукова мощност L_{WA}	dB(A)	81
Неустойчивост K_{pA}	dB(A)	3

Установени стойности съгласно EN 62841-1 и EN 62841-4-2: Shrub shears

Стойност на вибрацията ръка-рамо	m/s^2	2,7
Неустойчивост K	m/s^2	1,5
Ниво на звуково налягане L_{pA}	dB(A)	74
Неустойчивост K_{pA}	dB(A)	3
Ниво на звукова мощност L_{WA} гарантирано	dB(A)	85

Размери и тегла

Тегло с ножицата за трева	kg	0,64
Тегло с ножицата за храсти	kg	0,69
Дължина x ширина x височина (с ножица за трева, без акумулираща батерия, без защита на ножа)	mm	306 x 83 x 132
Дължина x ширина x височина (с ножица за храсти, без акумулираща батерия, без защита на ножа)	mm	392 x 81 x 132

Запазваме си правото на технически промени.

Стойност на вибрации

⚠ ПРЕДУПРЕЖДЕНИЕ

Посочената стойност на вибрации е измерена при прилагане на стандартен метод за проверка и може да се използва за сравнение на уредите. Посочената стойност на вибрации може да се използва в рамките на предварителна оценка на натоварването.

В зависимост от вида и начина, по който се използва уредът, емисиите на вибрации по време на моментното ползване на уреда могат да се различават от посочената обща стойност. Определете мерките за собствена защита на базата на оценката на натоварването при действителни условия на използване. Вземайте под внимание всички етапи на работния цикъл, като напр. освен времето на работа, също и периодите, в които уредът е изключен и в които е спрял от експлоатация.

Декларация за съответствие на ЕС

С настоящото декларираме, че посочената по-долу машина по своята концепция и конструкция, както и в пуснатото от нас на пазара изпълнение, съответства на приложените основни изисквания за безопасност и опазване на здравето, определени в директивите на ЕС. При несъгласуване с нас промяна на машината тази декларация губи своята валидност.

Продукт: Акумулаторна ножица за трева и храсти
Тип: GSH 2 Plus

Приложими директиви на ЕС

2006/42/EO (+2009/127/EO)
2014/30/EC

2000/14/EO (+2005/88/EO)
2011/65/EC

Приложими хармонизирани стандарти

EN 55014-1: 2017 + A1: 2020
EN 55014-2: 1997+A1: 2001+A2: 2008
EN 62841-1:2015+A11
EN 62841-4-2:2019+A1+A11
EN 62841-4-5:2021+A11
EN IEC 63000: 2018

Приложима процедура за оценяване на съответствието

2000/14/EO и изменена с 2005/88/EO: приложение V (само с нож за храсти)

Ниво на звукова мощност dB(A)

Измерено: 81,1
Гарантирано: 85

Подписващите лица действат от името и като пълномощници на управителния орган.



H. Jenner
Chairman of the Board of Management



S. Reiser
Manager Regulatory Affairs & Certification

Пълномощник по документацията:

S. Reiser
Alfred Kärcher SE & Co. KG
Alfred-Kärcher-Str. 28 - 40
71364 Winnenden (Germany)
Тел.: +49 7195 14-0
Факс: +49 7195 14-2212
Виненден, 2023/06/01

Sisukord

Ohutusjuhised	218
Sihtotstarbeline kasutamine	222
Keskkonnakaitse	222
Lisavarustus ja varuosad	222
Tarnekomplekt	222
Ohutusseadised	222
Seadmel olevad sümbolid	222
Seadme kirjeldus	222
Montaaž	223
Käsitsemine	223
Transport	224
Ladustamine	225
Jooksevremont ja hooldus	225
Abi rikete korral	225
Garantii	226
Tehnilised andmed	226
EL vastavusdeklaratsioon	226

Ohutusjuhised



Lugege enne seadme esmakordset kasutamist seda algupärast kasutusjuhendit ja ohutusjuhiseid ning akupaki ja laadijaga kaasasolevaid algupäraseid kasutusjuhendeid ja

ohutusjuhiseid.

Toimige sellele vastavalt.

Hoidke kõik kasutusjuhendid hilisemaks kasutamiseks või järgmise omaniku tarbeks alles.

Lisaks kasutusjuhendites esitatud juhiste tuleb teil arvesse võtta ka seadusandja üldisi ohutuslaseid ja õnnetuse ennetamise eeskirju.

⚠ OHT

- Viide vahetult ähvardavale ohule, mis võib põhjustada raskeid kehavigastusi või lõppeda surmaga.

⚠ HOIATUS

- Viide võimalikule ohtlikule olukorrale, mis võib põhjustada raskeid kehavigastusi või lõppeda surmaga.

⚠ ETTEVAATUS

- Viide võimalikule ohtlikule olukorrale, mis võib põhjustada kergeid vigastusi.

TÄHELEPANU

- Viide võimalikule ohtlikule olukorrale, mis võib põhjustada varakahjusid.

Elektritööriistade üldised ohutusjuhised

⚠ HOIATUS

- **Lugege läbi kõik selle elektritööriistaga kaasas olevad ohutusohiatused, juhised, illustreeritud ja spetsifikatsioonid.**

Alltoodud juhiste eiramine võib põhjustada elektrilöögi, tulekahju ja/või raskeid vigastusi. **Salvestage kõik hoiatused ja juhised edaspidiseks kasutamiseks.**

Hoiatuses kasutatud termin "elektritööriist" viitab teie võrgutoitega (juhtmega) elektritööriistale või akutoitega (juhtmeta) elektritööriistale.

1 Tööala ohutus

- a Hoidke tööala puhas ja hästi valgustatud. Kitisad või hämarad alad põhjustavad õnnetusi.
- b Ärge kasutage elektritööriistu plahvatusohtlikus keskkonnas, näiteks tuleohtlike vedelike, gaaside või tolmu läheduses. Elektrilised tööriistad tekitavad sädemeid, mis võivad tolmu või auruksid süüdata.
- c Elektritööriista kasutamise ajal hoidke lapsed ja kõrvalseisjad sellest eemal. Häirivad elemendid võib põhjustada kontrolli kaotamist.

2 Elektriohutus

- a Elektritööriistade pistikud peavad vastama pistikupesale. Ärge kunagi muutke pistikut ühelgi viisil. Ärge kasutage maandatud elektritööriistadega adapterkorke. Muutmata pistikud ja kokkusobivad pistikupesad vähendavad elektrilöögi ohtu.
- b Vältige kehakontakti maandatud pindadega, nagu torud, radiaatorid, pliidid ja külmikud. Elektrilöögi oht suureneb, kui teie keha on maandatud.
- c Ärge jätke elektritööriistu vihma ega märgade tingimuste kätte. Elektritööriistale sisenev vesi suurendab elektrilöögi ohtu.
- d Ärge kahjustage juhet. Ärge kunagi kasutage elektritööriista toitejuhtme kandmiseks, tõmbamiseks või vooluvõrgust eemaldamiseks. Hoidke juhet eemal kuumusest, õlist, teravatest servadest või liikuvatest osadest. Kahjustatud või takerdunud juhtmed suurendavad elektrilöögi ohtu.
- e Elektritööriista välistingimustes kasutamisel kasutage välistingimustes kasutamiseks sobivat pikendusjuhet. Välistingimustes kasutamiseks sobiva juhtme kasutamine vähendab elektrilöögi ohtu.
- f Kui elektritööriista kasutamine niiskes kohas on vältimatu, kasutage rikkevooluseadmega (RCD) kaitsitud toiteallikat. RCD kasutamine vähendab elektrilöögi ohtu.

3 Isiklik ohutus

- a Olge tähelepanelik, jälgige, mida teete, ja kasutage elektritööriistaga töötamisel tervet mõistust. Ärge kasutage elektritööriista, kui olete väsinud või narkootikumide, alkoholi või ravimite mõju all. Elektritööriista kasutamisel tekkiv tähelepanematus võib põhjustada raskeid kehavigastusi.
 - b Kasutage isikukaitsevahendeid. Kandke alati kaitseprille. Kaitsevahendid, nagu tolmumask, libisemiskindlad turvajalatsid, kiiver või kuulmiskaitsevahendid, mida kasutatakse sobivates tingimustes, vähendavad kehavigastusi.
 - c Vältige tahtmatut käivitamist. Enne toiteallika ja/või akuga ühendamist, tööriista pealevõtmist või kandmist veenduge, et lüliti oleks väljalülitatud asendis. Elektritööriistade kandmine sörmega lüliti või sisselülitatud lülitiga elektritööriistade pingestamine võib põhjustada õnnetusi.
 - d Enne elektritööriista sisselülitamist eemaldage reguleerimisvõti või mutrivõti. Elektritööriista pöörleva osa külge kinnitatud mutrivõti või võti võib põhjustada kehavigastusi.
 - e Ärge liiga kaugele ulatage. Hoidke kogu aeg õiget jalgealust ja tasakaalu. See võimaldab elektritööriista paremat juhtimist ootamatutes olukordades.
 - f Riietuge õigesti. Ärge kandke lahtisi riideid ega ehteid. Hoidke juuksed, riided ja kindad liikuvatest osadest eemal. Lahtised riided, ehted või pikad juuksed võivad jääda kinni liikuvatesse osadesse.
 - g Kui tolmu eemaldamise ja kogumise seadme ühendamiseks on olemas seadmed, veenduge, et need on ühendatud ja neid kasutatakse nõuetekohaselt. Tolmu kokku kogumine võib vähendada tolmuga seotud ohte.
 - h Ärge laske tööriistade sademest kasutamises saadud harjumusel muutuda lohakuseks ja ärge ignoreerige tööriistade ohutuse põhimõtteid. Hooletu tegevus võib põhjustada tõsiseid vigastusi sekundi murdosa jooksul.
- #### 4 Elektritööriista kasutamine ja hooldus
- a Ärge suruge elektritööriista jõuga. Kasutage oma rakenduse jaoks õiget elektritööriista. Õige elektritööriist teeb tööd paremini ja ohutumalt kiirusel, milleks see on mõeldud.
 - b Ärge kasutage elektritööriista, kui lüliti ei lülitu seda sisse ega välja. Kõik elektrilised tööriistad, mida ei saa lülitiga juhtida, on ohtlikud ja need tuleb parandada.
 - c Enne reguleerimist, tarkvite vahetamist või elektritööriistade hoiustamist eemaldage pistik toiteallikast ja/või aku elektritööriista küljest. Sellised ennetavad ohutusmeetmed vähendavad elektritööriista juhusliku käivitamise ohtu.
 - d Hoidke jõudeolekus elektritööriistu lastele kättesaamatus kohas ja ärge laske elektritööriistaga või nende juhistega mittetuttavatel isikutel elektritööriista käsitseda. Elektrilised tööriistad on koolitamata kasutajate käes ohtlikud.
 - e Hooldage elektritööriistu. Kontrollige liikuvate osade ebaühtlust või kinnitumist, osade purunemist ja muid seisundeid, mis võivad mõjutada elektritööriista tööd. Kui see on

kahjustatud, laske elektritööriist enne kasutamist parandada. Paljud õnnetused on põhjustatud halvasti hooldatud elektritööriistadest.

- f **Hoidke löikeriistad teravad ja puhtad.** Nõuetekohaselt hooldatud teravate lõiketeradega löikeriistad kiiluvad vähem tõenäoliselt kinni ja neid on lihtsam juhtida.
- g **Kasutage elektritööriista, tarvikuid, tööriistaotsakuid jms vastavalt käesolevatele juhiste-
le, võttes arvesse töötingimusi ja tehtavaid
töid.** Elektritööriista kasutamine ettenähtud toimingutest erinevad toimingud võivad põhjustada ohtlikku olukorra.
- h **Hoidke käepidemed ja haardepinnad kuivad,
puhtad ja õlivabad.** Libedad käepidemed ja haardepinnad ei võimalda tööriista ootamatutes olukordades ohutult käsitseda ja juhtida.
- 5 **Akutööriista kasutamine ja hooldus**
- a **Laadige ainult tootja määratud laadijaga.** Ühele akutüübile sobiv laadija võib tekitada tuleohtu, kui seda kasutatakse teist tüüpi akuga.
- b **Kasutage elektritööriista ainult spetsiaalsete akupakkidega.** Muude akupakkide kasutamine võib põhjustada vigastusi ja tulekahju.
- c **Kui aku ei ole kasutusel, hoidke seda eemal teistest metallesemetest, nagu kirjaklambrid, mündid, võtmed, naelad, kruvid või muud väikesed metallesemed, mis võivad aku klemmid sillata.** Akuklemmide lühistamine võib põhjustada põletusi või tulekahju.
- d **Kahjulikes tingimustes võib vedelik akust väl-
ja tulla; vältige kokkupuudet.** Juhuslikul kokkupuutel loputage veega. Kui vedelik satub silma, pöörduge täiendavalt arsti poole. Akust väljuv vedelik võib põhjustada ärritust või põletusi.
- e **Ärge kasutage akupakki või tööriista, mis on kahjustatud või modifitseeritud.** Kahjustatud või modifitseeritud akude käitumine võib olla ettearvamatu, põhjustades tulekahjusid, plahvatusi või vigastuste ohtu.
- f **Ärge jätke akut või tööriista tulekahju või üle-
määrase temperatuuri kätte.** Tulekahju või temperatuur üle 130 °C võib põhjustada plahvatuse.
- g **Järgige kõiki laadimisjuhiseid ja ärge laadige
akut või tööriista väljaspool juhistes määratud
temperatuurivahemikku.** Ebakorrektna laadimine või temperatuur väljaspool ettenähtud vahemikku võib akut kahjustada ja suurendada tuleohtu.
- 6 **Hooldus**
- a **Laske elektritööriista hooldada kvalifitseeritud remonditöötajal, kes kasutab ainult ident-
seid varuosi.** See tagab elektritööriista ohutuse.
- b **Ärge kunagi hooldage kahjustatud akukomplekte.** Akupakke tohivad hooldada ainult tootja või volitatud teenusepakkujad.

Ohutu käitamine akuga muru- ja põõsakäärdega

⚠ OHT • Rasked vigastused, kui löikenuga paiskab esemeid üles või traat või nõör jääb lõiketööriista kinni. Uurige tööala enne kasutamist põhjalikult esemete nagu kivide, pulkade, metalli, traadi, kontide või tööriistade suhtes ning eemaldage need.

⚠ HOIATUS • Seade ei ole mõeldud kasutamiseks piiratud füüsiliste, sensoorsete või vaimsete või-

metega isikutele või kogemuste ja/või teadmiste puudumisel. • Hoidke lapsed ja teised inimesed seadme kasutamise ajal tööpiirkonnast eemal. • Ärge käitage seadet kunagi, kui käepidemel asuv sisse-/väljalüliti ei lülita nõuetekohaselt sisse või välja. • Vigastusohu, lõiketööriistad pöörlevad pärast mootori väljalülitamist veel edasi. • Rasked vigastused ja seadme kahjustused. Tehke enne seadme käikuvõtmist kindlaks, et lõiketööriist on nõuetekohaselt monteeritud ja kindlalt kinnitatud. • Ärge kasutage seadet pikselöögiohu korral. • Ärge võtke kunagi käiku seadet, mis on mittetäielik või varustatud volitamata modifikatsioonidega. • Ärge kasutage seadet kunagi defektsete kaitseseadistega või monteerimata ohutuseadistega • Lülitage seade rikke või õnnetuse korral välja ja eemaldage akupakk. Te tohite seadme käiku võtta alles siis, kui volitatud klienditeenindus on selle üle kontrollinud.

⚠ ETTEVAATUS • Tutvuge käsitsemiselementide ja seadme nõuetekohase kasutamisega. • Vigastusohu, kui seadme liikud osad haaravad kinni lõdvalt istuvast riietusest, juustest või ehetest. Hoidke riietus ja ehte masina liikuvatest osadest eemal. Siduge pikad juuksed kinni. • Kõrgendatud õnnetusohu halbade ilmastikutingimuste korral. Kasutage seadet ainult siis, kui on tagatud ohutu töötamine. • Seadme müra võib piirata Teie kuulmisvõimet, seetõttu pöörake tähelepanu võimalikele ohtudele läheduses ja tööpiirkonnas. • Vigastusohu. Kandke seadme kasutamisel alati kaitseprille, tugevaid jalatseid ja sobivat riietust.

TÄHELEPANU • Seadme operaator vastutab teiste isikute või nende omandiga aset leidnud õnnetuste eest. • Käitage seadet ainult temperatuuridel vahemikus 0 °C kuni 40 °C. • Hoidke seadet kohas, kus temperatuur on vahemikus 0 °C kuni 40 °C.

Hekilõikuri ohutushoiatused

- Ärge kasutage hekilõikurit halbades ilmastikutingimustes, eriti äikesehoju korral. See vähendab välgutabamuse ohtu.
- Hoidke kõik toitejuhtmed ja kaablid lõikamisalast eemal. Toitejuhtmed või kaablid võivad olla peidetud hekkidesse või põõsastesse ja tera võib need kogemata läbi lõigata.
- Hoidke hekilõikurit ainult selle isoleeritud haardepindade, kuna tera võib kokku puutuda peidusolevate juhtmetega. Tera, mis puutuvad kokku „pinge all“ oleva juhtmega, võivad hekilõikuri metallosad „pinge alla“ viia ja anda kasutajale elektrilöögi.
- Hoidke kõik kehaosad terast eemal. Ärge eemaldage lõikematerjali ega hoidke lõikamist vajavat materjali, kui terad liiguvad. Tera liiguvad edasi pärast lüliti väljalülitamist. Hekilõikuri kasutamise ajal tekkiv tähelepanematus võib põhjustada raskeid kehavigastusi.
- Ummistunud materjali eemaldamisel või seadme hooldamisel veenduge, et kõik toitelülitid on välja lülitatud ja akukomplekt on eemaldatud või lahti ühendatud. Hekilõikuri ootamatu käivitamine ummistunud materjali eemaldamisel või hooldamisel võib põhjustada raskeid kehavigastusi.
- Kandke hekilõikurit käepidemest hoides ja kui selle tera on peatunud ning olge ettevaatlik, et te ei kasutaks ühtegi toitelülitit. Hekilõikuri õige kandmine vähendab terade tahtmatu käivitumise ohtu ja sellest tulenevate kehavigastuste ohtu.

- **Hekilõikuri transportimisel või hoiustamisel kasutage alati tera katet.** Hekilõikuri nõuetekohane käsitsemine vähendab teradest põhjustatud vigastuste ohtu.

Murukäärde ohutusohiused

- **Ärge kasutage murukääre halbades ilmastikutingimustes, eriti äikesehoju korral.** See vähendab väljutabamuse ohtu.
- **Hoidke kõik toitejuhtmed ja kaablid lõikamisalast eemal.** Toitejuhtmed või kaablid võivad olla peidetud ja tera võib need kogemata läbi lõigata.
- **Hoidke murukääre ainult selle isoleeritud haardepindadest, kuna tera võib kokku puutuda peidusolevate juhtmetega.** Terad, mis puutuvad kokku „pinge all“ oleva juhtmega, võivad murukäärde metallosad „pinge alla“ viia ja anda kasutajale elektrilöögi.
- **Hoidke kõik kehaosad terast eemal.** Ärge eemaldage lõikematerjali ega hoidke lõikamist vajavat materjali, kui terad liiguvad. Terad liiguvad edasi pärast lüliti väljalülitamist. Murukäärde kasutamise ajal tekkinud tähelepanematus võib põhjustada raskeid kehavigastusi.
- **Ummistunud materjali puhastamisel või murunihke hoidamisel veenduge, et toitelüliti on asendis VÄLJAS (OFF) ja lukustus on asendis Lukustatud (Locked).** Murukäärde ootamatu käivitamine ummistunud materjali eemaldamisel või hoidamisel võib põhjustada raskeid kehavigastusi.
- **Kandke murukääre käepidemest hoides ja kui selle tera on peatunud ning olge ettevaatlik, et te ei kasutaks ühtegi toitelüliti.** Murukäärde õige kandmine vähendab terade tahtmatu käivitamise ohtu ja sellest tulenevate kehavigastuste ohtu.
- **Murukäärde transportimisel või hoiustamisel paigaldage alati tera kate.** Murukäärde nõuetekohane käitsemine vähendab teradest põhjustatud vigastuste ohtu.

Täiendavad ohutusjuhised

- △ HOIATUS** • Seade ei ole mõeldud kasutamiseks lastele või piiratud füüsiliste, sensoorsete või vaimsete võimetega isikutele või antud korraldusi mittetundvatele isikutele. Kohalikud sätted võivad piirata operaatoreid vanust. • Hoidke käed ja jalad lõiketööpinnast eemal, eelkõige mootori sisselülitamisel.
- Asendage kulunud või kahjustatud detailid enne seadme käikuvõtmist.
 - Vältige tahtmatu sisselülitamist. Tehke kindlaks, et akupaki ühenduse ees olev sisse-/väljalüliti asub enne seadme ülestõstmist või kandmist välja-positsioonis.
 - Kasutage seadet ainult päevavalguse või hea kunstliku valgustuse korral.
 - Ärge jookse, vaid kõndige seadmega töötades. Hoolitsege kindla, ohutu seisuasendi eest ja hoidke tasakaalu, eelkõige kallakutel töötades.
 - Kontrollige, kas liikuvad osad talitlavad laitmatult ega blokeeru, ega osad pole purunenud või kahjustatud. Laske kahjustatud seade enne kasutamist remontida.
 - Ärge käsitsege seadet toore jõuga.
 - Lülitage mootor välja, eemaldage akupakk ja tehke kindlaks, et kõik liikuvad detailid on täielikult peatatud:
 - Enne seadistuste teostamist.
 - Enne kui jätate seadme järelevalveta seisma.
 - Enne seadme kontrollimist, puhastamist või hoolust.
 - Enne kui eemaldage blokeeringu.
 - Enne tarvikuosade vahetamist.

- Pärast seda, kui olete leidnud võrkeha. Kontrollige seadet kõigepealt kahjustuste suhtes ja remontige need enne seadme taaskäivitamist.
- Kui seade vibreerib ebatavaliselt. Kontrollige seadet kõigepealt kahjustuste suhtes ja remontige need enne seadme taaskäivitamist.
 - Lülitage mootor välja, kui katkestate lõikeprotsessi või lähete ühest kasutuskohast teise.

- △ ETTEVAATUS** • Vigastusoht, kui seadme liikuva osad haaravad kinni lõdvalt istuvast riietusest, juustest või ehetest. Hoidke riietus ja ehte masina liikuvatest osadest eemal. Siduge pikad juuksed kinni.
- Laske remonditööd läbi viia ainult volitatud klienditeenindusel.
 - Kandke seadmega töötamisel pikki raskeid pükse, tugevaid jalatseid ja hästiistuvaid kindaid. Ärge töötage paljajalu. Ärge kandke ehteid, sandaale ega lühikesi pükse.

Ohutu hooldus ja jooksevremont

- △ HOIATUS** • Lülitage mootor välja, eemaldage akupakk ja tehke kindlaks, et kõik liikuvad detailid on täielikult peatatud:
- Enne seadme puhastamist või hooldust.
 - Enne tarvikuosade vahetamist.
 - Eemaldage pärast iga kasutuskorda lõiketööriistadelt mustus kõva harjaga ja kandke rooste vastu kaitsmiseks sobilik õli peale, enne kui noakaitse uuesti paigaldate. Tootja soovib kasutada rooste vastu kaitsmiseks ja õlitamiseks spreid. Küsige oma klienditeenindusest sobivat spreid. Te võite lõiketööriistu enne iga kasutuskorda kirjeldatud viisil õlitada.
 - Hoidke lõiketööriista alati terava ja puhtana. Teravaid lõiketööriistu on lihtsam kontrollida ning nad ei blokeeru nii kergesti.
 - Tehke kindlaks, et õhutusavad on ladestistest vabad.
 - Vigastusoht teravate lõiketööriistade tõttu. Olge eriti hoolsad noakaitse eemaldamisel või paigaldamisel, seadme puhastamisel ja õlitamisel.
- △ ETTEVAATUS** • Vigastusoht teravatel lõiketööriistadel. Kandke lõiketööriistaga ümberkäimisel libisemiskindlaid ja vastupidavaid kaitsekindaid.
- Vigastusoht katmata noa tõttu. Paigaldage noakaitse, kui Te seadet ei kasuta, ka lühikestel tööpausidel.
 - Hoidke käepidemed kuiva, puhta ning õli- ja määrdeainevabana.
 - Kasutage ainult tootja poolt lubatud tarvikuid ja varuosi. Originaaltarvikud ja originaalvaruosad tagavad seadme ohutu ja tõrgeteta käituse.
- Märkus** • Teenindus- ja hooldustööd tohib teostada ainult vastavalt kvalifitseeritud ja spetsiaalselt koolitatud erialapersonal. Soovitame toote saata remontimiseks volitatud teeninduskeskusesse.

Ohutu transport ja ladustamine

- △ ETTEVAATUS** • Õnnetusjuhtumite või vigastuste vältimiseks tohib seadet transportida ja ladustada ainult installitud terakaitsemega.
- Vigastusoht ja kahjustused seadmel. Kindlustage seade transportimisel liikumise või kukkumise vastu.

- TÄHELEPANU** • Enne seadme transportimist või ladustamist eemaldage kõik võõrkehad seadmeist.
- Hoidke seadet kuivas ja hästi ventileeritud kohas, mis on lastele juurdepääsmatu. Hoidke seade eemal korrodeeruvast mõjuvatest ainetest nagu aiakemikaalid.
 - Ladustage seadet ainult välispiirkonnas.

Jääkriskid

⚠ HOIATUS

- Ka siis, kui seadet kasutatakse ettekirjutuste kohaselt, jäävad teatud jääkriskid. Seadme kasutamisel võivad tekkida järgmised ohud:
- Vigastused löiketööriistadega kokkupuute tõttu. Hoidke löiketööriistad kehast eemal ja puusakõrgusest madalamal. Kasutage noakaitset, kui Te ei löika.
- Vibratsioon võib põhjustada vigastusi. Kasutage iga töö jaoks õiget tööriista, kasutage ettenähtud käepidemeid ja piirake tööaega ning ekspositsiooni.
- Müra võib põhjustada kuulmiskahjustusi. Kandke kuulmiskaitsevahendeid ja vähendage koormust.

Riskide vähendamine

⚠ ETTEVAATUS

- Seadme pikem kasutuskestus võib põhjustada vibratsioonist tingitud verevarustuse häireid kätes. Üldiselt kehtivat kasutuskestust ei saa kindlaks määrata, kuna see sõltub mitmetest mõjuteguritest:
 - Isiklik soodumus halvaks verevarustuseks (sageli külmad sõrmed, sõrmede surin)
 - Madal ümbrustemperatuur. Kandke käte kaitsemiseks sooje kindaid.
 - Tugevast kinnihaaramisest tingitud puudulik verevarustus.
 - Katkematu käitus on kahjulikum kui pausidega katkestatud käitus.
- Seadme regulaarse, pikaajalise kasutamise ja sümptomite nagu nt sõrmede surina, külmade sõrmede korduval esinemisel peaksite pöörduma arsti poole.

Sihtotstarbeline kasutamine

Akutoitega muru- ja pöösakäärid on eranditult ette nähtud erakasutuseks.

Akutoitega muru- ja pöösakäärid on ette nähtud töötamiseks välitingimustes hästi ventileeritud piirkondades. Murukääride kasutamisel kasutatakse seadet muru lihtsaks lõikamiseks.

Pöösakääride kasutamisel kasutatakse seadet puhaste, hekkide ja pöösaste lihtsaks lõikamiseks. Teleskoopvarrega murukääride kasutamisel kasutatakse seadet muruservade lihtsaks lõikamiseks. Iga muu kasutamine on lubamatu.

Keskonnakaitse



Pakkematerjalid on taaskasutatavad. Palun utiliseerige pakendid keskkonناسäästlikult.



Elektrilised ja elektroonilised seadmed sisaldavad väärtuslikke taaskasutatavaid materjale ja sageli koostisosi nagu patareid, akud või õli, mis võivad vale ümberkäärimise või vale utiliseerimise korral kujutada potentsiaalset ohtu inimeste tervisele ja keskkonnale. Seadme nõuetekohaseks käitamiseks on neid koostisosi siiski vaja. Selle sümboliga tähistatud seadmeid ei tohi utiliseerida koos olmeprügiga.

Juhised koostisainete kohta (REACH)

Kehtiva teabe koostisainete kohta leiate aadressilt: www.kaercher.de/REACH

Lisavarustus ja varuosad

Kasutage ainult originaalvarukuid ja originaalvaruosi, mis tagavad seadme ohutu ja tõrgeteta käituse. Tarvikute ja varuosade kohta leiate teavet aadressilt www.kaercher.com.

Tarnekomplekt

Seadme tarnekomplekt on kujutatud pakendil. Lahtipakkimisel kontrollige, kas pakendi sisu on täielik. Puuduvate tarvikute või transpordikahjustuste korral teavitage oma edasimüüjat.

Ohutusseadised

⚠ ETTEVAATUS

Puuduvad või muudetud ohutusseadised
Ohutusseadised on ette nähtud Teie kaitseks.

Ärge kunagi muutke või hiilige kõrvale ohutusseadistest.

Terakaitse

Terakaitse on muru- ja pöösakääride oluline ohutusseadise. Ärge kasutage terakaitset, kui see on kahjustatud, vaid vahetage see kohe välja.

SISSE / VÄLJA klahvi lahtilukustusklahv

SISSE / VÄLJA klahvi lahtilukustusklahv blokeerib SISSE / VÄLJA klahvi ja takistab nii seadme kontrollimatut sisselülitamist.

Seadmel olevad sümbolid

	Üldine hoiatusmärk.
	Lugege enne käikuvõtmist seadme, akupaki ja laadija kasutusjuhendeid ning kõiki ohutusjuhiseid.
	Ärge asetage seadet vihma kätte ega niiskettesse tingimustesse.
	Lõikevigastuste oht! Ärge puudutage lõikeservi ega liikuvaid lõiketerasid. Hoidke kehaosad lõiketeradest eemal.
	Etiketil esitatud garanteeritud helirõhuta-se on 85 dB.

Seadme kirjeldus

Vt pilti graafika lehekülgedel

Joonis A

- ① Seade (GSH tähistab muru- ja pöösakääre)
- ② Laadimisseisundi näidik
- ③ Käepide
- ④ Laadimispesa
- ⑤ Turvavõti
- ⑥ SISSE / VÄLJA klahvi lahtilukustusklahv
- ⑦ SISSE / VÄLJA klahv
- ⑧ Käärihoidik
- ⑨ Pöösakäärid
- ⑩ Vabastusklahv
- ⑪ Nuga
- ⑫ Laadija

- ⑬ Terakaitse (pöösakäärid)
- ⑭ Terakaitse (murukäärid)
- ⑮ Murukäärid

Teleskoopvars (valikuliselt saadaval)

Joonis B

- ① Teleskoopvars
- ② Käepide
- ③ SISSE / VÄLJA klahvi lahtilukustusklahv
- ④ SISSE / VÄLJA klahv
- ⑤ Lahtilukustussiiber
- ⑥ Vastuvõtualus
- ⑦ Äärikmutter

Montaaž

Terakaitse monteerimine

⚠ OHT

Lõikevigastuste oht teravate lõiketerade tõttu ja seadme juhusliku sisselülitamise korral!

Vältige seadme tahtmatut sisselülitamist.

Kandke kõigi seadmel teostatavate tööde puhul kaitseprille ja kaitsekindaid.

Monteerige terakaitse enne kõiki seadmel teostatavaid töid ja enne iga transportimist.

1. Lükake noakaitse noale.

Joonis C

Muru- või pöösakäärde monteerimine

⚠ OHT

Lõikevigastuste oht teravate lõiketerade tõttu ja seadme juhusliku sisselülitamise korral!

Vältige seadme tahtmatut sisselülitamist.

Kandke kõigi seadmel teostatavate tööde puhul kaitseprille ja kaitsekindaid.

Monteerige terakaitse enne kõiki seadmel teostatavaid töid ja enne iga transportimist.

1. Valige muru- või pöösakäärid vastavalt kasutusotsustarbele.
2. Monteerige terakaitse, vt peatükki *Terakaitse monteerimine*.
3. Monteerige muru- või pöösakäärid seadme külge:

Joonis D

a Asetage muru- või pöösakäärid käärihoidikusse, nagu näidatud.

b Vajutage muru- või pöösakäärid käärihoidikule, kuni need kuuldavalt fikseeruvad.

Laadimisseisundi näidid

Pärast seadme sisselülitamist näidatakse aku laadimisseisundit.

Joonis F

Teleskoopvarre kokkupanek (valikuline)

Teleskoopvarrega saab lõigata ka pikemaid muruservi mugavalt kõndides.

Teleskoopvars on saadaval valikuliselt.

1. Lõdvendage äärikmutrit ja tõmmake teleskoopvars veidi lahti, vt peatükki *Muru lõikamine teleskoopvarrel murukäärdega*. See lihtsustab vastuvõtualuse lükkamist teleskoopvarrele.
2. Lükake vastuvõtualus vastavalt kujutatule teleskoopvarrele, kuni see kuuldavalt fikseerub.

Joonis H

Märkus

Vastuvõtualust ei saa pärast fikseerumist enam teleskoopvarrelt eemaldada.

Käsitsemine

⚠ OHT

Lõikevigastuste oht teravate lõiketerade tõttu ja seadme juhusliku sisselülitamise korral!

Lõiketerad võivad põhjustada raskeid lõikevigastusi. Äрге puudutage lõiketerasid.

Kandke kõigi seadmega või seadmel teostatavate tööde puhul kaitseprille ja kaitsekindaid.

Vältige seadme tahtmatut sisselülitamist.

Kui seade lülitub ülekoormuse tõttu automaatselt välja, laske SISSE / VÄLJA klahv kohe lahti. Enne uuesti sisselülitamist oodake, kuni seade on jälle käitusvalmis.

⚠ HOIATUS

Vigastusoht laialipaiskuvate osade tõttu!

Lõiketerad võivad lahtiseid osi laiali paisata.

Kontrollige tööpiirkonda enne töö alustamist objektide suhtes, mis võivad eemale paiskuda, nt traat, kivid, klaas.

Kandke kõigi seadmega teostatavate tööde puhul kaitseprille, kaitsekindaid ja kuulmiskaitsevahendeid.

TÄHELEPANU

Kahjustusoht lõiketerade tõttu või lõiketeradele!

Lõiketerad võivad kahjustada objekte.

Kõvad objektid võivad lõiketeri kahjustada.

Enne töö alustamist kontrollige tööpiirkonda objektide nagu nt nõõride, voolikute, juhtmete, kaablite, metallvarraste, traatvõrgu suhtes ja hoidke piisavat vahekaugust.

Muru lõikamine murukäärdega

1. Monteerige murukäärid, vt peatükki *Muru- või pöösakäärde monteerimine*.
2. Eemaldage terakaitse.
3. Pistke turvavõti sisse.

Joonis E

4. Lülitage seade sisse:

Joonis I

a Vajutage SISSE / VÄLJA klahvi lahtilukustusklahvi ja hoidke.

b Vajutage SISSE / VÄLJA klahvi.

Seade käivitub.

SISSE / VÄLJA klahvi lahtilukustusklahvi saab nüüd lahti lasta.

Seadme seiskamiseks laske SISSE / VÄLJA klahv lahti.

5. Juhtige lõiketerasid pinnasega paralleelselt.

Joonis J

Muru lõikamine teleskoopvarrel murukäärdega

1. Monteerige murukäärid seadme külge, vt peatükki *Muru- või pöösakäärde monteerimine*.

Märkus

Ohutusalistel põhjustel ei tohi pöösakääre kasutada teleskoopvarrega. Kui pöösakäärid on monteeritud, ei saa

seadet seetõttu vastuvõtualusele lükata. Äрге tehke muudatusi pöösakäärde!

- Lükake seade vastavalt kujutatule lõpuni vastuvõtualusele.
- Joonis K**

Märkus

Seadme eemaldamiseks tõmmake see vastuvõtualuselt välja.

Joonis L

- Muru lõikamiseks nt lõikudena pöörake seadet vasakule või paremale:

Joonis M

- Tõmmake lahtilukustussiibrit noole suunas ja hoidke.
 - Pöörake seadet vastuvõtualusega 90° vasakule või paremale.
 - Laske lahtilukustussiiber lahti. Vastuvõtualus fikseerub.
- Vajaduse korral reguleerige teleskoopvarre pikkust:

Joonis N

- Vabastage äärikmutter.
 - Lükake teleskoopvars kokku või tõmmake lahti.
 - Keerake äärikmutter kinni.
- Eemaldage terakaitse.
 - Lülitage seade teleskoopvarrel olevast SISSE / VÄLJA klahvist sisse:

Joonis O

- Vajutage teleskoopvarrel oleva SISSE / VÄLJA klahvi lahtilukustusklahvi ja hoidke.
 - Vajutage teleskoopvarrel olevast SISSE / VÄLJA klahvi.
- Seade käivitub.
SISSE / VÄLJA klahvi lahtilukustusklahvi saab nüüd lahti lasta.
Seadme seiskamiseks laske SISSE / VÄLJA klahv lahti.

Märkus

Kui seade on monteeritud teleskoopvarrele, on seadme SISSE / VÄLJA klahv toimetu.

⚠ OHT

Vigastusohu seadme tõstmisel teleskoopvarrega!

Seadet ei saa teleskoopvarrega tõstmisel ohutult juhtida, see võib väljuda kontrolli alt ja põhjustada löikevigastusi või põrutusi.

Äрге tõstke seadet teleskoopvarrega.

Juhtige seadet eranditult ratastega maapinnal.

- Juhtige seadet teleskoopvarrega.

Joonis P

Joonis Q

Puhaste / hekkide / pöösaste lõikamine pöösakäärdega

- Monteerige pöösakäär, vt peatükki *Muru- või pöösakäärde monteerimine*.
- Lülitage seade sisse:

Joonis I

- Vajutage SISSE / VÄLJA klahvi lahtilukustusklahvi ja hoidke.
- Vajutage SISSE / välja klahvi.
Seade käivitub.
SISSE / VÄLJA klahvi lahtilukustusklahvi saab nüüd lahti lasta.
Seadme seiskamiseks laske SISSE / VÄLJA klahv lahti.

- Lõigake puhmaid / hekke / pöösaid pöösakäärdega.
Hekvide lõikamisel juhtige lõiketerasid hekiga paralleelselt.
- Joonis R**

Muru- ja pöösakäärde vahetamine

⚠ OHT

Lõikevigastuste oht teravate lõiketerade tõttu ja seadme juhusliku sisselülitamise korral!

Tehke kindlaks, et SISSE / VÄLJA klahv ei ole turvavõtme sissepistmise ajal vajutatud.

Vältige seadme tahtmatut sisselülitamist.

Kandke kõigi seadmel teostatavate tööde puhul kaitseprille ja kaitsekäsi. Monteerige terakaitse enne kõiki seadmel teostatavaid töid ja enne iga transportimist.

- Laske SISSE / VÄLJA klahv lahti.
Seade lülitub välja.
- Võtke turvavõti seadmest välja.
- Monteerige muru- ja pöösakäärdele terakaitse, vt peatükki *Terakaitse monteerimine*.
- Demonteerige seadmelt muru- või pöösakäär:

Joonis S

- Vajutage mõlemat vabastusklahvi samaaegselt.
 - Võtke muru- või pöösakäärid käärihoidikust välja.
- Monteerige muru- või pöösakäär seadme külge:

Joonis D

- Asetage muru- või pöösakäärid käärihoidikusse, nagu näidatud.
- Vajutage muru- või pöösakäärid käärihoidikule, kuni need kuuldavalt fikseeruvad.

Aku laadimine

- LED kontroll-lambid näitavad aku aktuaalset laadimiseisundit.
- Täiesti tühja aku laadimisel hakkavad kõik 3 LED kontroll-lampi üksteise järel alt üles vilkuma.
- 1/3 aku laetuse korral põleb kõige alumine LED püsivalt, mõlemad ülemised LED-id vilguvad jätkuvalt.
- 2/3 aku laetuse korral põlevad mõlemad alumised LED-id püsivalt, kõige ülemine LED vilgub jätkuvalt.
- Kui aku on täielikult laetud, põlevad 3 LED kontroll-lampi 60 minutit konstantselt edasi. Selle aja möödudes on LED kontroll-lambid kustunud.

Joonis G

- Pistke laadija pistikupessa.
- Pistke laadija laadimispesa.

Käituse lõpetamine

- Eemaldage turvavõti.
- Puhastage seadet (vt peatükki *Seadme puhastamine*).
- Õlitage lõiketerasid, vt peatükki *Lõiketerade õlitamine*.
- Monteerige terakaitse, vt peatükki *Terakaitse monteerimine*.

Transport

⚠ ETTEVAATUS

Vigastus- ja kahjustusohu

Pidage transportimisel silmas seadme kaalu.

- Laske SISSE / VÄLJA klahv lahti.
Seade lülitub välja.
- Võtke turvavõti seadmest välja.
- Monteerige terakaitse, vt peatükki *Terakaitse monteerimine*.
- Demonteerige muru- või pöösakäär seadmelt, vt peatükki *Muru- ja pöösakäärde vahetamine*.

5. Enne sõidukiga transportimist paigutage või kindlustage seade ja tarvikud nii, et need kiirendamisel, pidurdamisel, kurvides või õnnetuse korral ei libiseks ega paiskuks ümber.

Ladustamine

1. Laske SISSE / VÄLJA klavh lahti. Seade lülitub välja.
2. Võtke turvavõti seadmest välja.
3. Puhastage seadet, vt peatükki *Seadme puhastamine*.
4. Monteerige terakaitse, vt peatükki *Terakaitsme monteerimine*.

⚠ **ETTEVAATUS**

Kaalu eiramine

Vigastus- ja kahjustusohht

Pidage ladustamisel silmas seadme kaalu.

TÄHELEPANU

Kahjustusohht vale ladustamise tõttu!

Vale ladustamise tõttu võib seade kahjustuda.

Ladustage seadet kuivas ja hästi ventileeritud siseruumis.

Ärge pange seadet pikemaks ajaks otsese päikesekiirguse kätte.

Hoidke seade eemal korrosiivsetest ainetest nagu aia-kemikaalid ja jääemaldussoolad.

5. Ladustage seadet kuivas ja hästi ventileeritud siseruumis.

Jooksevremont ja hooldus

⚠ **OHT**

Lõikevigastuste oht teravate lõiketerade tõttu ja seadme juhusliku sisselülitamise korral!

Võtke enne kõiki seadmel teostatavaid töid turvavõti seadmest välja!

Tehke kindlaks, et SISSE / VÄLJA klavhi ei ole vajutatud.

Vältige seadme tahtmatut sisselülitamist.

Kandke kõigi seadmel teostatavate tööde puhul kaitseprille ja kaitsekindaid.

Monteeri terakaitse enne kõiki seadmel teostatavaid töid ja enne iga transportimist.

Seadme puhastamine

TÄHELEPANU

Kahjustusohht vale puhastamise tõttu!

Puhastage seadet ainult käsiharja ja niiskete lappidega.

Ärge kasutage lahustisidaldusega puhastusvahendeid.

Ärge kastke seadet kunagi vette ega muude vedelike sisse.

Ärge puhastage seadet vooliku- või kõrgsurveveejoaga.

1. Laske SISSE / VÄLJA klavh lahti. Seade lülitub välja.
 2. Võtke turvavõti seadmest välja.
 3. Eemaldage lõikematerjali jäägid käsiharjaga.
- Joonis T**
4. Eemaldage lõiketeradelt vaak, nt Kärcheri univer-saalse plekieemaldiga RM 769.
 5. Õlitage muru- või pöösakäärde lõiketerasid, vt peatükki *Lõiketerade õlitamine*.
 6. Monteeri terakaitse, vt peatükki *Terakaitsme monteerimine*.
 7. Pühkige seadet vajaduse korral niiske lapiga.

Märkus

Puhastage valikuliselt saadaolevat teleskoopvart samamoodi.

Lõiketerade õlitamine

Märkus

Lõiketerade kvaliteedi ja optimaalse lõiketulemuste saavutamiseks kandke pärast iga kasutuskorda muru- ja pöösakäärde lõiketeradele veidi pihustusõli või vedelat masinaõli.

1. Laske SISSE / VÄLJA klavh lahti. Seade lülitub välja.
 2. Võtke turvavõti seadmest välja.
 3. Puhastage seadet, vt peatükki *Seadme puhastamine*.
 4. Asetage seade horisontaalsele, tasasele ja õlikindlale alusele.
- Joonis U**
5. Kandke õhuke õlikiht muru- ja pöösakäärde lõiketeradele.
 6. Lülitage seade sisse ja laske veidi aega töötada.
 7. Monteeri terakaitse, vt peatükki *Terakaitsme monteerimine*.
 8. Puhastage alus ja utiliseeri õli jäägid keskkonnasõbralikult ning vastavalt kohalikele eeskirjadele.

Abi rikete korral

Riketel on tihti lihtsad põhjused, mille Te suudate ise kõrvaldada järgneva ülevaate abil. Kahtluse korral või siin nimetatud rikete puhul pöörduge palun volitatud klienditeeninduse poole.

Vananemisega väheneb akupaki mahutavus ka hea hoolitsuse korral, nii et täis käitusaega ei saavutata enam ka täislaetud seisundis. See ei kujuta puudust.

Viga	Põhjus	Kõrvaldamine
Seade ei tööta.	Turvavõti ei istu seadmes õigesti.	1. Lükake turvavõti seadme pessa, kuni see kuuldavalt fikseerub.
	Aku laadimistase on liiga väike.	1. Laadige akut, vt peatükki <i>Aku laadimine</i> .
	Aku on ülekuumenenud.	1. Laske akul maha jahtuda. Märkus <i>Aku võib olla väga soe.</i>
	Aku või laadija on defektsed.	2. Ärge asetage seadet päikese kätte. 1. Asendage aku või laadija uuega, vt peatükki <i>Sihotstarbeline kasutamine</i> .
Seade peatub käituse ajal	Seade on ülekuumenenud	1. Katkestage töö ja laske seadmel maha jahtuda.

Veakoodid ja veakirjeldused

Laadimisseisundi näidik	Veakirjeldus	Veakõrvaldamine
Üks LED vilgub aeglaselt ja mootor on välja lülitatud.	Aku on täielikult tühenenud.	1 Laadige akut, vt peatükki <i>Aku laadimine</i> .
Kõik LED-id vilguvad 2 x iga 2 s järel ja mootor on välja lülitatud.	Lõiketerad on blokeeritud või määratud.	1 Laske SISSE / VÄLJA klahv lahti. 2 Kontrollige, kas lõiketerade vahel on kõvasid võõrkehi ja vajaduse korral eemaldage need. 3 Puhastage ja õlitage lõiketerasid, vt peatükki <i>Seadme puhastamine</i> .
	Mootori temperatuurikaitsefunktsioon on aktiveeritud.	1 Laske seadmel maha jahtuda. Kasutage ja ladustage seadet ainult ettenähtud temperatuurivahemikus.
Kõik LED-id vilguvad 5 x iga 2 s järel.	Aku temperatuurikaitsefunktsioon on aktiveeritud.	1 Laske SISSE / VÄLJA klahv lahti. 2 Laske seadmel jahtuda / soojeneda. Kasutage ja ladustage seadet ainult ettenähtud temperatuurivahemikus. 3 Kui viga jääb püsima, siis pöörduge oma edasimüüja või volitatud klienditeeninduse poole.

Garantii

Igas riigis kehtivad meie volitatud müügiesindaja antud garantiitingimused. Seadmel esinevad mistahes rikked kõrvaldame garantiiajal tasuta, kui põhjuseks on materjali- või tootmisviga. Garantiijuhtumil pöörduge ostu tõendava dokumendiga oma edasimüüja või lähima volitatud klienditeeninduse poole. (Aadressi vt tagaküljelt)

Tehnilised andmed

Seadme võimsusandmed

Nimipinge	V	3,6
Tühikäigu pööretearv	/min	1050
Murukääride lõikelaius	mm	80
Pöösakääride lõikepikkus	mm	110
Pöösakääride lõiketerade vahekaugus	mm	8

Kindlakstehtud väärtused vastavalt standarditele EN 62841-1 & EN 62841-4-5: Grass shears

Labakäsi-käsivars vibratsiooni-väärtus	m/s ²	2,6
Ebakindlus K	m/s ²	1,5
Helirõhutase L _{PA}	dB(A)	72
Ebakindlus K _{PA}	dB(A)	3
Helivõimsustase L _{WA}	dB(A)	81
Ebakindlus K _{PA}	dB(A)	3

Kindlakstehtud väärtused vastavalt standarditele EN 62841-1 & EN 62841-4-2: Shrub shears

Labakäsi-käsivars vibratsiooni-väärtus	m/s ²	2,7
Ebakindlus K	m/s ²	1,5
Helirõhutase L _{PA}	dB(A)	74
Ebakindlus K _{PA}	dB(A)	3
Helivõimsustase L _{WA} garanteeritud	dB(A)	85

Mõõtmed ja kaalud

Kaal murukääridega	kg	0,64
Kaal pöösakääridega	kg	0,69
Pikkus x laius x kõrgus (murukääridega, akupakita, terakaitseta)	mm	306 x 83 x 132
Pikkus x laius x kõrgus (pöösakääridega, akupakita, terakaitseta)	mm	392 x 81 x 132

Õigus tehnilisteks muudatusteks.

Vibratsiooniväärtus

△ HOIATUS

Esitatud vibratsiooniväärtust on mõõdetud standardtestmeetodiga ning seda tohib kasutada seadmete võrdlemiseks.

Esitatud vibratsiooniväärtust tohib kasutada koormuse esialgsel hindamisel.

Sõltuvalt seadme kasutamiseviisist võib vonkeemissioon seadme hetkelisel kasutamisel esitatud üldväärtusest kõrvale kalduda.

Tehke kindlaks meetmed enesekaitseks, võttes aluseks koormuse hinnangu tegelikel kasutustingimustel. Võtke arvesse töötajate kõiki osi, niisiis nt lisaks tööajale ka aegu, kui seade on välja lülitatud ning kui see on käigust väljas.

EL vastavusdeklaratsioon

Käesolevaga deklareerime, et alljärgnevalt nimetatud masin vastab oma kontseptsiooni ja koostelligi põhjal ning meie poolt turule viidud teostuses EL direktiivide asjaomastele põhilistele ohutus- ja tervisenõuetele. Masinal meiega kooskõlastamata muudatuste teostamisel kaotab käesolev deklaratsioon kehtivuse.

Toode: Akuga muru- ja pöösakäärid

Tüüp: GSH 2 Plus

Asjaomased EL direktiivid

2006/42/EÜ (+2009/127/EÜ)

2014/30/EL

2000/14/EÜ (+2005/88/EÜ)

2011/65/EL

Kohaldatud ühtlustatud normid

EN 55014-1: 2017 + A1: 2020
EN 55014-2: 1997+A1: 2001+A2: 2008
EN 62841-1:2015+A11
EN 62841-4-2:2019+A1+A11
EN 62841-4-5:2021+A11
EN IEC 63000: 2018

Kohaldatud vastavushindamismenetlus

2000/14/EÜ ja muudetud 2005/88/ EÜ: Lisa V (ainult pöösanoaga)

Helivõimsustase dB(A)

Möödetud: 81,1

Garanteeritud: 85

Allakirjutatud tegutsevad juhatuse ülesandel ja volitusega.



H. Jenner

Chairman of the Board of Management



S. Reiser

Manager Regulatory Affairs & Certification

Dokumentatsioonivolinik:

S. Reiser

Alfred Kärcher SE & Co. KG

Alfred-Kärcher-Str. 28 - 40

71364 Winnenden (Germany)

Tel: +49 7195 14-0

Faks: +49 7195 14-2212

Winnenden, 2023/06/01

Saturs

Drošības norādes	227
Noteikumiem atbilstoša lietošana	231
Apkārtējās vides aizsardzība	231
Piederumi un rezerves daļas	231
Piegādes komplekts	231
Drošības ierīces	231
Simboli uz ierīces	231
Ierīces apraksts	231
Montāža	232
Apkalpošana	232
Transportēšana	233
Uzglabāšana	233
Kopšana un apkope	234
Palīdzība traucējumu gadījumā	234
Garantija	235
Tehniskie dati	235
ES atbilstības deklarācija	235

Drošības norādes



Pirms ierīces pirmās izmantošanas reizes izlasiet šo oriģinālo lietošanas instrukciju un drošības norādes, kā arī pievienotā akumulatora bloka un uzlādes ierīces oriģinālās lietošanas instrukcijas un drošības norādes.

Rīkojieties saskaņā ar tām.

Saglabājiet visas lietošanas instrukcijas turpmākai lietošanai vai nākamajam īpašniekam.

Kopā ar lietošanas instrukcijās ietvertajiem norādījumiem ņemiet vērā likumdevēja vispārīgos drošības tehnikas noteikumus un nelaimes gadījumu novēršanas noteikumus.

Riska pakāpes

△ BĪSTAMI

- Norāde par tieši draudošām briesmām, kuras izraisa smagas traumas vai nāvi.

△ BRĪDINĀJUMS

- Norāde par iespējami draudošām briesmām, kuras var izraisīt smagas traumas vai nāvi.

△ UZMANĪBU

- Norāda uz iespējami bīstamu situāciju, kura var radīt vieglus ievainojumus.

IEVĒRĪBAI

- Norāde par iespējami bīstamu situāciju, kura var radīt materiālos zaudējumus.

Vispārīgi elektroinstrumenta drošības norādījumi

△ BRĪDINĀJUMS

- **Izlasiet visus drošības brīdinājumus, instrukcijas, attēlus un specifikācijas, kas pievienotas šim elektroinstrumentam.**

Visu turpmāk norādīto instrukciju neievērošana var izraisīt elektriskās strāvas triecienu, ugunsgrēku un/vai nopietnas traumas. **Saglabājiet visus brīdinājumus un instrukcijas turpmākai atsaucei.**

Termins "elektroinstrumenti" brīdinājumos attiecas uz elektroinstrumentu, kas darbināms ar elektrotīklu (ar vadu), vai elektroinstrumentu, kas darbināms ar akumulatoru (bez vada).

1 Darba zonas drošība

- Uzturiet darba zonu tīru un labi apgaismotu.** Pārblīvētas vai tumšas vietas var izraisīt negadījumus.
- Nelietojiet elektroinstrumentus sprādzienbīstamā vidē, piemēram, viegli uzliesmojošu šķidrumu, gāzu vai putekļu tuvumā.** Elektroinstrumenti rada dzirksteles, kas var aizdedzināt putekļus vai izgarojumus.
- Strādājot ar elektroinstrumentu, sargājiet bērnu un tuvumā esošos cilvēkus.** Uzmanības novēršana var izraisīt kontroles zudumu.

2 Elektrodrošība

- Elektroinstrumentu spraudņiem jāatbilst kontaktligzdai. Nekādā gadījumā nematicējiet spraudņus. Neizmantojiet adaptera spraudņus ar sazēmētiem (iezemētiem) elektroinstrumentiem. Nepārveidotas kontaktdakšas un atbilstošas kontaktlīgzdās samazinās elektriskās strāvas trieciena risku.**
- Izvairieties no ķermeņa saskares ar iezemētām vai sazēmētām virsmām, piemēram, caurulēm, radiatoriem, pavadiem un ledusskapjiem. Ja jūsu ķermenis ir iezemēts vai sazēmēts, pastāv paaugstināts elektriskās strāvas trieciena risks.**
- Nepakļaujiet elektroinstrumentus lietošanai vai slapiem apstākļiem. Ūdens iekļūšana elektroinstrumentā palielinās elektriskās strāvas trieciena risku.**
- Nelietojiet vadu tam neparedzētā veidā. Nekad neizmantojiet vadu elektroinstrumenta pārnēsāšanai, vilkšanai vai atvienošanai. Sargājiet vadu no karstuma, eļļas, asām malām vai kustīgām daļām. Bojāti vai sapinušies vadi palielina elektriskās strāvas trieciena risku.**
- Strādājot ar elektroinstrumentu ārpus telpām, izmantojiet pagarinātāju, kas piemērots lieto-**

- šānai ārpus telpām. Āra darbiem piemērota vada izmantošana samazina elektriskās strāvas trieciena risku.
- f Ja elektroinstrumenta ekspluatācija mitrā vietā ir nenovēršama, izmantojiet ar strāvas atlikuma ierīci (RCD) aizsargātu barošanas avotu. RCD izmantošana samazina elektriskās strāvas trieciena risku.
- 3 **Personiskā drošība**
- a Esiet modri, vērojiet, ko darāt, un darbinot elektroinstrumentu, ievērojiet veselo saprātu. Nelietojiet elektroinstrumentu, kamēr esat noguris vai narkotisko vielu, alkohola vai medikamentu ietekmē. *Elektroinstrumenta lietošanas laikā islaicīga neuzmanība var izraisīt nopietnus miesas bojājumus.*
- b Lietot individuālos aizsardzības līdzekļus. Vienmēr lietojiet acu aizsarglīdzekļus. Tādi aizsarglīdzekļi kā putekļu maska, neslidoši drošības apavi, ķivere vai dzirdes aizsarglīdzekļi, ko izmanto piemērotos apstākļos, samazinās traumu risku.
- c Novērst nejašu iedarbināšanu. Pirms instrumenta pieslēgšanas barošanas avotam un/vai akumulatora blokam, paceļšanās vai pārnēsāšanas pārliecinieties, ka slēdzis ir izslēgtā pozīcijā. *Elektroinstrumentu nēsāšana ar pirkstu uz slēdža vai elektroinstrumentu, kurim ir ieslēgts slēdzis, aktivizēšana var izraisīt negadījumus.*
- d Pirms elektroinstrumenta ieslēgšanas izņemiet regulēšanas atslēgu vai uzgriežņatslēgu. *Uzgriežņatslēga vai atslēga, kas piestiprināta pie rotējošās elektroinstrumenta daļas, var izraisīt traumas.*
- e Nesniedzieties pārāk tālu. Vienmēr saglabājiet stabili stāju un līdzsvaru. *Tas ļauj labāk kontrolēt elektroinstrumentu neparedzētās situācijās.*
- f Ģērbieties atbilstoši. Nevalkājiet vaļīgu apģērbu vai rotaslietas. Turiet matus, apģērbu un cimdus drošā attālumā no kustīgajām daļām. *Vaļīgas drēbes, rotaslietas vai gari mati var iekļerties kustīgās daļās.*
- g Ja ierīces ir paredzētas putekļu nosūkšanas un savākšanas iekārtu pieslēgšanai, pārliecinieties, ka tās ir pieslēgtas pareizi izmantošanas. *Putekļu savākšanas izmantošana var samazināt ar putekļiem saistītos riskus.*
- h Neļaujiet ieradumam, kas radies no biežas instrumentu lietošanas, ļaut jums zaudēt modrību un ignorēt instrumenta drošības principus. *Neuzmanīga rīcība vienā mirklī var izraisīt smagus ievainojumus.*
- 4 **Elektroinstrumenta lietošana un kopšana**
- a Nelietojiet elektroinstrumentu ar spēku. Izmantojiet savam lietojumam piemērotu elektroinstrumentu. *Pareizais elektroinstrumenti šo darbu veiks labāk un drošāk tādā ātrumā, kādam tas ir paredzēts.*
- b Nelietojiet elektroinstrumentu, ja slēdzis to neieslēdz un neizslēdz. *Jebkurš elektroinstrumenti, ko nevar vadīt ar slēdži, ir bīstams, un tas ir jālabo.*
- c Pirms jebkādu regulējumu veikšanas, piederumu maiņas vai elektroinstrumentu uzglabāšanas atvienojiet kontaktdakšu no strāvas avota un/vai akumulatoru bloka. *Šādi profilaktiski drošības pasākumi samazina elektroinstrumenta nejašas iedarbināšanas risku.*
- d Glabājiet dīkstāvē esošus elektroinstrumentus bērniem nepieejamā vietā un neļaujiet ar elektroinstrumentu strādāt personām, kas nav iepazinušas ar elektroinstrumentu vai šiem norādījumiem. *Elektroinstrumenti ir bīstami neapmācīti lietotāju rokās.*
- e Uzturiet elektroinstrumentus. Pārbaudiet, vai kustīgās daļas nav nepareizi salāgotas vai savienotas, vai tās nav salūzušas un vai nav kādi citi apstākļi, kas var ietekmēt elektroinstrumenta darbību. Ja elektroinstrumenti ir bojāti, pirms lietošanas saremontējiet to. *Daudzus negadījumus izraisa slikti uzturēti elektroinstrumenti.*
- f Uzturiet griezējinstrumentus asus un tīrus. *Pareizi kopti griezējinstrumenti ar asām griezējmalām, viticamāk, nesaistās un ir vieglāk kontrolējami.*
- g Izmantojiet elektroinstrumentu, piederumus un instrumentu uzgaļus utt. saskaņā ar šiem norādījumiem, ņemot vērā darba apstākļus un veicamo darbu. *Elektroinstrumenta izmantošana darbības, kas atšķiras no paredzētajām, var radīt bīstamu situāciju.*
- h Turiet rokturus un satveršanas virsmas sausas, tīras un bez eļļas un smērvielām. *Slideni rokturi un satveršanas virsmas neļauj droši rīkoties ar instrumentu un to kontrolēt neparedzētās situācijās.*
- 5 **Akumulatora instrumenta lietošana un kopšana**
- a Uzlādējiet tikai ar ražotāja norādīto lādētāju. *Lādētājs, kas ir piemērots vienam akumulatoru bloka veidam, var radīt ugunsgrēka risku, ja to lieto kopā ar citu akumulatoru bloku.*
- b Izmantojiet elektroinstrumentus tikai ar īpaši paredzētiem akumulatoru blokiem. *Citu akumulatoru bloku lietošana var radīt traumu un ugunsgrēka risku.*
- c Ja akumulatoru bloks netiek lietots, sargājiet to no citiem metāla priekšmetiem, piem., papīra saspraudēm, monētām, atslēgām, naglām, skrūvēm vai citiem maziem metāla priekšmetiem, kas var veidot savienojumu no viena termināļa uz otru. *Īssavienojot akumulatora spaiļus, var rasties apdegumi vai ugunsgrēks.*
- d Nepareiza lietojuma apstākļos no akumulatora var tikt izvadīts šķidrums; izvairieties no saskares. Ja notikusi nejaša saskare, skalojiet ar ūdeni. Ja šķidrums nokļūst acīs, papildus meklēt medicīnisko palīdzību. *No akumulatora izplūstošais šķidrums var izraisīt kairinājumu vai apdegumus.*
- e Neizmantojiet akumulatoru bloku vai instrumentu, kas ir bojāts vai pārveidots. *Bojātiem vai pārveidotiem akumulatoriem var būt neparedzama darbība, kas var izraisīt ugunsgrēku, sprādziena vai traumu risku.*
- f Nepakļaujiet akumulatoru bloku vai darbarīku uguns vai pārmērīgas temperatūras iedarbībai. Uguns vai temperatūras, kas pārsniedz 130 °C, iedarbība var izraisīt sprādzienu.
- g Ievērojiet visus uzlādes norādījumus un neuzlādējiet akumulatoru bloku vai darbarīku ārpus instrukcijās norādīta temperatūras diapazona. *Nepareiza uzlāde vai uzlāde tempe-*

ratūrā, kas ir ārpus norādītā diapazona, var sabojāt akumulatoru un palielināt ugunsgrēka risku.

6 Apkalpošana

- Elektroinstrumenta apkopi** uzticiet kvalificētam remontētājam, izmantojot tikai identiskas rezerves daļas. Tas nodrošinās elektroinstrumenta drošību.
- Nekad neveiciet bojāto akumulatoru bloku apkopi.** Akumulatoru bloku apkopi drīkst veikt tikai ražotājs vai pilnvaroti servisa nodrošinātāji.

Akumulatora zāles un krūmu šķēru drošs darbības režīms

⚠ BĪSTAMI • Pastāv iespējamība gūt smagus savainojumus, ja no pļaušanas asmeņiem lielā ātrumā tiek izviesti priekšmeti, vai pļaušanas aprīkojumā sapinas stieples vai auklas. Pirms iekārtas izmantošanas rūpīgi pārbaudiet pļaujamo laukumu – aizvāciet no tā visus bīstamos priekšmetus, piemēram, akmeņus, zarus, metāla priekšmetus, stieples, kaulus vai rotāļlietas.

⚠ BRĪDINĀJUMS • Ierīce nav paredzēta lietošanai personām ar ierobežotām fiziskajām, sensorajām, prāta spējām vai pieredzes un/vai zināšanu trūkuma dēļ. • Ierīces lietošanas laikā raugieties, lai darba zonā neatrastos bērni un citas personas. • Nekādā gadījumā neizmantojiet iekārtu, ja uz roktura esošais ieslēgšanas/izslēgšanas slēdzis nedarbojas kā paredzēts (to nevar ieslēgt/izslēgt). • Savainošanās draudi: griešanas darbarīki turpina rotēt arī pēc tam, kad esat izslēdzis motoru. • Smagi savainojumi un ierīces bojājumi. Pārliecinieties, ka griešanas darbarīks ir atbilstoši uzstādīts un droši nostiprināts, pirms uzsākat tā ekspluatāciju. • Nelietojiet ierīci, ja pastāv zibens spēriena draudi. • Nekad neuzsāciet ierīces ekspluatāciju, kas ir nepilnīga, vai kurai veiktas nepilnvarotas modifikācijas. • Nekad neizmantojiet ierīci ar bojātu aizsargaprīkojumu vai neuzstādītu drošības aprīkojumu • Darbības traucējumu vai negadījuma gadījumā izslēdziet ierīci un izņemiet akumulatoru paku. Jūs varat atsākt ierīces ekspluatāciju tikai, kad to pārbaudījis pilnvarots klientu serviss.

⚠ UZMANĪBU • Rūpīgi iepazīstieties ar iekārtas vadības elementiem un iekārtas atbilstošas lietošanas principiem. • Savainošanās draudi, kad valģu apģērbu, matus vai rotas aizķer ierīces kustīgās daļas. Turiet apģērbu un rotas pa gabalu no kustīgām mašīnas daļām. Saņemiet garus matus astē. • Paaugstināts negadījumu risks nelabvēlīgos laikapstākļos. Ierīci izmantojiet tikai tad, ja strādāt var droši. • Ierīces radītās troksnis var ietekmēt Jūsu spēju sadzirdēt, tādēļ pievērsiet uzmanību tuvumā un darba zonā esošiem iespējamiem draudiem. • Savainojumu risks. Vienmēr valkājiet aizsargbrilles, izturīgus apavus un piemērotu apģērbu, kad izmantojat ierīci.

IEVĒRĪBAI • Iekārtas izmantotājs uzņemas pilnu atbildību par negadījumiem ar citām personām vai to īpašumu. • Izmantojiet ierīci tikai temperatūrā 0 °C līdz 40 °C. • Uzglabājiet ierīci vietā, kur temperatūra ir robežās no 0 °C līdz 40 °C.

Krūmgrieža drošības brīdinājumi

- Nelietojiet krūmgriezi sliktos laika apstākļos, īpaši, ja pastāv zibens risks. Tas samazina zibens triecienu risku.
- Turiet visus strāvas vadus un kabeļus drošā attālumā no griešanas zonas. Strāvas vadi vai kabe-

ļi var būt paslēpti dzīvžogos vai krūmos, un asmens tos var nejauši sagriezt.

- Turiet krūmgriezi tikai pie izolētām satveršanas virsmām, jo asmens var saskarties ar slēptiem vadiem. Asmeņi, kas saskaras ar "sprieguma" vadu, var padarīt krūmgrieža atsegto metāla daļu "strāvu vadošu" un operatoram izraisīt elektriskās strāvas triecienu.
- Sargiet visas ķermeņa daļas no asmens. Nenovēniet griezto materiālu vai neturiet griezamo materiālu, kad asmeņi kustas. Pēc slēdža izslēgšanas asmeņi turpina kustēties. Krūmgrieža lietošanas laikā īslaicīga neuzmanība var izraisīt nopietnus miesas bojājumus.
- Tīrot iestrēgušu materiālu vai apkopjot krūmgriezi, pārliecinieties, ka visi strāvas slēdži ir izslēgti un bloķēšanas slēdzis ir bloķētā pozīcijā. Neparedzēta krūmgrieža iedarbināšana iestrēguša materiāla iztīrīšanas vai apkopes laikā var izraisīt nopietnus miesas bojājumus.
- Pārnēsājiet krūmgriezi aiz roktura, kad asmens ir apturēts, un uzmanieties, lai neaktivizētu kādu ierīces slēdzi. Pareiza krūmgrieža pārnēsāšana samazinās nejaušas iedarbināšanas risku un asmeņu radītus savainojumus.
- Transportējot vai uzglabājot krūmgriezi, vienmēr izmantojiet asmens pārsegu. Pareiza rīcība ar krūmgriezi samazinās risku savainoties ar asmeņiem.

Zāles šķēres drošības brīdinājumi

- Nelietojiet zāles šķēres sliktos laika apstākļos, īpaši, ja pastāv zibens risks. Tas samazina zibens triecienu risku.
- Turiet visus strāvas vadus un kabeļus drošā attālumā no griešanas zonas. Strāvas vadi vai kabeļi var būt paslēpti, un asmens tos var nejauši sagriezt.
- Turiet zāles šķēres tikai pie izolētām satveršanas virsmām, jo asmens var saskarties ar slēptiem vadiem. Asmeņi, kas saskaras ar "sprieguma" vadu, var padarīt zāles šķēru atsegto metāla daļu "strāvu vadošu" un operatoram izraisīt elektriskās strāvas triecienu.
- Sargiet visas ķermeņa daļas no asmens. Nenovēniet griezto materiālu vai neturiet griezamo materiālu, kad asmeņi kustas. Pēc slēdža izslēgšanas asmeņi turpina kustēties. Zāles šķēru lietošanas laikā īslaicīga neuzmanība var izraisīt nopietnus miesas bojājumus.
- Notīrot iesprūdušo materiālu vai veicot zāles šķēru apkopi, pārliecinieties, ka strāvas slēdzis ir izslēgts un bloķēšanas slēdzis ir bloķētā pozīcijā. Neparedzēta zāles šķēru iedarbināšana iestrēguša materiāla iztīrīšanas vai apkopes laikā var izraisīt nopietnus miesas bojājumus.
- Pārnēsājiet zāles šķēres aiz roktura, kad asmens ir apturēts, un uzmanieties, lai neaktivizētu kādu ierīces slēdzi. Pareiza zāles šķēru pārnēsāšana samazinās nejaušas iedarbināšanas risku un asmeņu radītus savainojumus.
- Transportējot vai uzglabājot zāles šķēres, vienmēr uzlieciet asmens pārsegu. Pareiza rīcība ar dārza šķērēm samazinās risku savainoties ar asmeņiem.

Papildu drošības norādes

△ BRĪDINĀJUMS • Ierīce nav paredzēta lietošanai bērniem vai personām ar ierobežotām fiziskajām, sensorajām, prāta spējām vai personām, kuras nav iepazīnušas ar šīm instrukcijām. Vietējie noteikumi var ierobežot lietotāja vecumu. • Turiet rokas un kājas pa gabalu no griešanas darba zonas, jo īpaši, kad ieslēgts motors. • Pirms iekārtas izmantošanas nomainiet nolietotās vai bojātās detaļas. • Izvairieties no neapzinātas ieslēgšanas. Pārliedziniet, ka ieslēgšanas/izslēgšanas slēdzis pirms akumulatoru pakas pieslēgšanas, pirms ierīces pacelšanas vai nešanas atrodas pozīcijā "Izsl.". • Izmantojiet ierīci tikai dienas gaismā vai pie laba mākslīgā apgaismojuma. • Strādājot ar iekārtu, nedrīkst skriet; jāpārvietojas iešanas ātrumā. Stāviet stabilā un drošā pozīcijā, saglabājot līdzsvaru, jo īpaši strādājot uz nogāzēm. • Pārbaudiet, vai kustīgās daļas darbojas nevaļināmi un nebloķējas, vai detaļas nav salauztas un bojātas. Ļaujiet pirms ekspluatācijas salabot bojātu ierīci. • Neizmantojiet iekārtu ar varu. • Izslēdziet dzinēju, izņemiet akumulatoru paku un pārliedziniet, ka visas kustīgās daļas ir pilnībā apturētas:

- Pirms veicat iestatījumus.
- Pirms pametat ierīci bez uzraudzības.
- Pirms Jūs pārbaudāt, tīrāt vai veicat ierīces apkopi.
- Pirms ņemiet traucējošu elementu.
- Pirms veicat piederumu daļu nomaiņu.
- Pēc tam, ja iekārta nonākusi saskarē ar svešķermeņiem. Pirms iekārtas atkārtotas ieslēgšanas pārbaudīt, vai tai nav radīti bojājumi; radītie bojājumi jānovērš.
- Ja ierīce neierasti vibrē. Pirms iekārtas atkārtotas ieslēgšanas pārbaudīt, vai tai nav radīti bojājumi; radītie bojājumi jānovērš.
- Izslēdziet motoru, kad pārtraucat griešanas procesu vai ejat no vienas darba vietas uz citu.

△ UZMANĪBU • Savainošanas draudi, kad valģu apģērbi, matus vai rotas aizķer ierīces kustīgās daļas. Turiet apģērbus un rotas pa gabalu no kustīgām mašīnas daļām. Saņemiet garus matus astē. • Remontdarbus veiciet tikai apstiprinātā klientu servisā. • Izmantojot iekārtu, uzvelciet biezas biksēs ar garām starām, izturīgus apavus un atbilstoša izmēra cimdus. Neestrādājiet basām kājām! Nevalkājiet rotas, sandales vai šortus.

Droša apkope un uzturēšana

△ BRĪDINĀJUMS • Izslēdziet dzinēju, izņemiet akumulatoru paku un pārliedziniet, ka visas kustīgās daļas ir pilnībā apturētas:

- Pirms ierīces tīrīšanas vai tehniskās apkopes.
- Pirms veicat piederumu daļu nomaiņu.
- Pēc katras lietošanas reizes ar cietu birsti ņemiet netīrumus no griešanas instrumentiem un, lai novērstu rūšēšanu, uzklājiet piemērotu eļļu pirms atkal uzlikt atpakaj asmeņu aizsargu. Ražotājs iesaka aizsardzībai pret rūsū un ieeļļošanai izmantot aerosolu. Palūdziet savam klientu servisam piemērotu aerosolu. Jūs griešanas darbarīkus pirms katras ekspluatācijas varat ieeļļot norādītajā veidā. • Raugiet, lai griešanas darbarīki vienmēr būtu asi un tīri. Asus griešanas darbarīkus ir vieglāk kontrolēt un tie tiek viegli nesabloķējas. • Pārliedziniet, ka uz ventilācijas atverēm nav nogulšņu. • Asu griešanas darbarīku radīts savainošanās risks. Ņemot vai uzliekot asmens aizsargu, īpašu uzmanību pievērst ierīces tīrīšanai un eļļošanai.

△ UZMANĪBU • Asu griešanas darbarīku radīts savainošanās risks. Strādājot ar griešanas darbarīkiem, valkāt neslidošus un izturīgus aizsargcimdus. • Atklāta asmens radīti savainojumi draudi. Uzlieciet asmens aizsargu, ja Jūs ierīci neizmantojat, arī īslaicīgos darba pārtraukumos. • Raugiet, lai rokturi būtu sausi, tīri un bez eļļas un ziedēm. • Izmantojiet tikai ražotāja apstiprinātos piederumus un rezerves daļas. Oriģinālie piederumi un rezerves daļas garantē drošu un nevaļināmu ierīces darbību.

Norādījumi • Apkopes un uzturēšanas darbus drīkst veikt tikai attiecīgi kvalificēts un īpaši apmācīts personāls. Mēs iesakām produktu uz remontu nosūtīt uz pilnvarotu servisa centru.

Droša transportēšana un uzglabāšana

△ UZMANĪBU • Lai novērstu negadījumus un savainojumus, ierīci atļauts transportēt un uzglabāt tikai ar uzstādītu asmeņu aizsargu. • Savainošanas draudi un ierīces bojājumi. Transportēšanas laikā nodrošiniet ierīci pret kustēšanos un krišanu.

IEVĒRĪBAI • Atbrīvojiet ierīci no visiem svešķermeņiem, pirms Jūs to uzglabājat vai transportējat. • Uzglabājiet ierīci sausā un labi vēdinātā vietā, kurai bērniem nav piekļuve. Pasargājiet ierīci no vielām ar korozijas iedarbību, piem., dārzeņu ķīmikālijām. • Neuzglabājiet ierīci ārpus telpām.

Neapzinātais apraudējums

△ BRĪDINĀJUMS

- Pat tad, ja iekārta tiek lietota atbilstoši aprakstītajiem noteikumiem, joprojām pastāv neapzināts apraudējums. Iekārtas lietošanas laikā var rasties turpmākie draudi:
- Savainojumi, nonākot saskarē ar griešanas darbarīkiem. Griešanas darbarīkus turiet tālāk no ķermeņa un zemāk par gurnu augstumu. Izmantojiet asmens aizsargu, kamēr negriežat.
- Vibrācijas var radīt savainojumus. Katram darba veidam izmantojiet piemērotus instrumentus, izmantojiet paredzētos rokturus, kā arī ierobežojiet darba un eksponēcijas laiku.
- Troksnis var izraisīt dzirdes traucējumus. Izmantojiet dzirdes aizsardzības līdzekļus un ierobežojiet radīto slodzi.

Neapzinātā apraudējuma samazināšana

△ UZMANĪBU

- Ilgāks ierīces lietošanas ilgums var radīt vibrācijas izraisītus asinsrites traucējumus rokās. Vispārēji ieteicamu aparāta lietošanas laiku noteikt nevar, jo tas ir atkarīgs no vairākiem ietekmes faktoriem:
- Personīga predispozīcija uz sliktu asinsriti (bieži auksti pirksti, pirkstu tirpšana)
- Zema apkārtējā temperatūra. Roku aizsardzībai valkājiet siltus cimdus.
- Cieša satvēriena radīti asinsrites traucējumi.
- Nepārtraukts darba režīms ir sliktāks par pārtrauktu darba režīmu.

Regulāras un ilglaicīgas ierīces lietošanas gadījumā un, atkārtoti iestājoties atbilstošajam pazīmēm, piemēram, pirkstu kņūdošanai, aukstiem pirkstiem, iesakām iziet medicīnisko apsekošanu.

Noteikumiem atbilstoša lietošana

Ar akumulatoru darbināmās zāles un krūmu šķēres ir paredzētas tikai privātai lietošanai.
Ar akumulatoru darbināmās zāles un krūmu šķēres ir paredzētas darbam ārpus telpām labi vēdinātās vietās. Izmantojot zāles šķēres, ierīce paredzēta vienkāršai zāles griešanai.
Izmantojot krūmu šķēres, ierīce paredzēta vienkāršai krūmu, dzīvžogu un krūmāju griešanai.
Izmantojot zāles šķēres ar teleskopisko kātu, ierīce paredzēta vienkāršai zāliena malu apgriešanai.
Jebkāds cits pielietojums nav pieļaujams.

Apkārtējās vides aizsardzība



Iepakojuma materiāli ir atkārtoti pārstrādājami. Lūdzu, atbrīvojieties no iepakojuma videi draudzīgā veidā.



Elektriskās un elektroniskās ierīces satur vērtīgus pārstrādājamus materiālus un bieži vien tādas sastāvdaļas kā baterijas, akumulatorus vai eļļu, kuri neatbilstošas apstrādes vai nepareizas utilizācijas rezultātā var radīt potenciālu apdraudējumu cilvēku veselībai un apkārtējai videi. Tomēr šīs sastāvdaļas ir nepieciešamas ierīces pareizai darbībai. Ar šo simbolu marķētās ierīces nedrīkst izmest kopā ar sadzīves atkritumiem.

Informācija par sastāvdaļām (REACH)

Pašreizējo informāciju par sastāvvielām atradīsiet: www.kaercher.de/REACH

Piederumi un rezerves daļas

Izmantot tikai oriģinālos piederumus un oriģinālās rezerves daļas, jo tie garantē drošu un nevainojamu ierīces darbību.

Informāciju par piederumiem un rezerves daļām skatīt www.kaercher.com.

Piegādes komplekts

Ierīces piegādes komplekts ir attēlots uz iepakojuma. Izsaiņojot pārbaudiet, vai saturs ir pilnīgs. Ja trūkst piederumi vai transportēšanas laikā radušies bojājumi, lūdzu, informējiet tirgotāju.

Drošības ierīces

⚠ UZMANĪBU

Atvienotas vai mainītas drošības ierīces
Drošības ierīces ir paredzētas jūsu aizsardzībai. Nemainiet un neatvienojiet drošības ierīces.

Asmens aizsargs

Asmens aizsargs ir svarīgs zāles un krūmu šķēru drošības elements. Neizmantojiet asmens aizsargu, ja tas ir bojāts, bet nekavējoties nomainiet to.

IESL./ IZSL. taustiņa atbloķēšanas poga

IESL./IZSL. taustiņa atbloķēšanas poga bloķē IESL./IZSL. taustiņu un tādējādi novērš nekontrolētu ierīces ieslēgšanu.

Simboli uz ierīces



Vispārīga brīdinājuma zīme.

	Pirms ierīces ekspluatācijas uzsākšanas izlasiet ierīces, akumulatora bloka un uzlādes ierīces lietošanas instrukcijas, kā arī visas drošības norādes.
	Nepakļaujiet ierīci ne lietus, ne paaugstināta mitruma ietekmei.
	Sagriešanās savainojumu risks! Nepieškarieties asajām malām vai kustīgajiem asmeņiem. Sargājiet ķermeņa daļas drošā attālumā no asmeņiem.
	Uz etiķetes norādītais garantētais trokšņa spiediena līmenis ir 85 dB.

Ierīces apraksts

Attēlu skatīt grafiku lapās

Attēls A

- 1 Ierīce (GSH nozīmē zāles un krūmu šķēres)
- 2 Uzlādes stāvokļa indikācija
- 3 Rokturis
- 4 Lādētāja kontaktligzda
- 5 Drošības atslēga
- 6 IESL./ IZSL. taustiņa atbloķēšanas poga
- 7 Taustiņš IESL./ IZSL.
- 8 Šķēru turētājs
- 9 Krūmu šķēres
- 10 Atlaišanas taustiņš
- 11 Asmens
- 12 Uzlādes ierīce
- 13 Asmens aizsargs (krūmu šķēres)
- 14 Asmens aizsargs (zāles šķēres)
- 15 Zāles šķēres

Teleskopiskais kāts (pieejams pēc izvēles)

Attēls B

- 1 Teleskopiskais kāts
- 2 Rokturis
- 3 IESL./ IZSL. taustiņa atbloķēšanas poga
- 4 Taustiņš IESL./ IZSL.
- 5 Atbloķēšanas aizbīdnis
- 6 Stiprinājuma ietvere
- 7 Uzmavuzgrieznis

Montāža

Asmens aizsarga montāža

⚠ BĪSTAMI

Savainošanās risks ar asiem asmeņiem un nejaušas ierīces ieslēgšanas gadījumā!

Izvairieties no nejaušas ierīces ieslēgšanas. Veicot jebkādas darbus pie ierīces, valkājiet aizsargbrilles un aizsargcimdus.

Pirms jebkādu darbu veikšanas pie ierīces, kā arī pirms tās transportēšanas vienmēr uzlieciet asmeņu aizsargu.

1. Uz asmens uzmaukt asmens aizsargu.

Attēls C

Zāles vai krūmu šķēru montāža

⚠ BĪSTAMI

Savainošanās risks ar asiem asmeņiem un nejaušas ierīces ieslēgšanas gadījumā!

Izvairieties no nejaušas ierīces ieslēgšanas. Veicot jebkādas darbus pie ierīces, valkājiet aizsargbrilles un aizsargcimdus.

Pirms jebkādu darbu veikšanas pie ierīces, kā arī pirms tās transportēšanas vienmēr uzlieciet asmeņu aizsargu.

1. Atbilstoši paredzētajam lietojumam izvēlieties zāles vai krūmu šķēres.
2. Uzlieciet asmens aizsargu, skatīt nodaļu **Asmens aizsarga montāža**.
3. Zāles vai krūmu šķēru pievienošana ierīcei:

Attēls D

- a Ievietojiet zāles vai krūmu šķēres turētājā, kā parādīts attēlā.
- b Uzspiediet zāles vai krūmu šķēres uz šķēru turētāja, līdz tās dzirdami nofiksējas.

Uzlādes stāvokļa indikācija

Pēc ierīces ieslēgšanas tiek parādīts akumulatora uzlādes stāvoklis.

Attēls F

Teleskopiskā kāta montāža (pēc izvēles)

Izmantojot teleskopisko kātu, ejot var viegli apgriest pat garākas zāliena malas.

Teleskopiskais kāts ir pieejams pēc izvēles.

1. Atskrūvējiet uzmazvuzgriezni un teleskopisko kātu nedaudz izbīdīdīet, skatīt nodaļu **Zāles griešana ar zāles šķērēm pie teleskopiskā kāta**.

Tas atvieglo stiprinājuma ietveres uzbūvēšanu uz teleskopiskā kāta.

2. Uzbīdīdīet stiprinājuma ietveri uz teleskopiskā kāta, kā parādīts attēlā, līdz tā dzirdami nofiksējas.

Attēls H

Norādījumi

Pēc nofiksēšanas stiprinājuma ietveri vairs nevar noņemt no teleskopiskā kāta.

Apkalpošana

⚠ BĪSTAMI

Savainošanās risks ar asiem asmeņiem un nejaušas ierīces ieslēgšanas gadījumā!

Asmeņi var radīt nopietnas grieztas traumas.

Nepieskarieties asmeņiem.

Veicot jebkādas darbus ar vai pie ierīces, valkājiet aizsargbrilles un aizsargcimdus.

Izvairieties no nejaušas ierīces ieslēgšanas.

Ja ierīce pārslodzes dēļ automātiski izslēdzas, nekavējoties atļaidiet IESL./ IZSL. taustiņu. Pirms atkārtotas ieslēgšanas pagaidiet, līdz ierīce atkal ir darba gatavībā.

⚠ BRĪDINĀJUMS

Traumu gūšanas risks no izmestām daļām!

Asmeņi var izmest brīvas daļas.

Pirms darbu sākšanas pārbaudiet, vai darba zonā neatrodas priekšmeti, kuri varētu tikt izmesti, piem., stieples, akmeņi, stikli.

Veicot jebkādas darbus ar ierīci, valkājiet aizsargbrilles, aizsargcimdus un dzirdes aizsardzības līdzekļus.

IEVĒRĪBAI

Asmeņu vai asmeņiem radītu bojājumu risks!

Asmeņi var sabojāt priekšmetus.

Cieti priekšmeti var sabojāt asmeņus.

Pirms darba uzsākšanas pārbaudiet, vai darba zonā neatrodas tādi priekšmeti kā šņores, šļūtenes, vadi, kabeļi, metāla stieņi, stieplu tīkli, un ievērojiet pietiekamu attālumu.

Zāles griešana ar zāles šķērēm

1. Zāles šķēru montāža, skatīt nodaļu **Zāles vai krūmu šķēru montāža**.
2. Noņemiet asmens aizsargu.
3. Ievietojiet drošības atslēgu.

Attēls E

4. Ierīces ieslēgšana:

Attēls I

- a Nospiediet un turiet nospiestu IESL./ IZSL. taustiņa atbloķēšanas pogu.
- b Nospiediet IESL./ IZSL taustiņu. Ierīce ieslēdzas. Tagad var atļaut IESL./ IZSL. taustiņa atbloķēšanas pogu. Lai apstādinātu ierīci, atļaidiet IESL./ IZSL taustiņu.

5. Asmeņus vadiet paralēli zemei.

Attēls J

Zāles griešana ar zāles šķērēm pie teleskopiskā kāta

1. Zāles šķēru montāža pie ierīces, skatīt nodaļu **Zāles vai krūmu šķēru montāža**.

Norādījumi

Drošības apsvērumu dēļ krūmu šķēres nedrīkst izmantot kopā ar teleskopisko kātu. Tādēļ laikā, kad ir uzstādītas krūmu šķēres, ierīci nav iespējams iebīdīt stiprinājuma ietverē. Neveiciet krūmu šķērēm nekādas izmaiņas!

2. Iebīdīdīet ierīci līdz galam stiprinājuma ietverē kā parādīts attēlā.

Attēls K

Norādījumi

Lai noņemtu ierīci, izvelciet to no stiprinājuma ietveres.

Attēls L

3. Lai grieztu zāli, piemēram, ap pakāpieniem, pagrieziet ierīci pa labi vai pa kreisi:

Attēls M

- a Pavelciet atbrīvošanas aizbīdņi bultiņas virzienā un pieturiet to.
 - b Pagrieziet ierīci kopā ar stiprinājuma ietveri 90° leņķī pa kreisi vai pa labi.
 - c Atļaidiet atbloķēšanas aizbīdņi. Stiprinājuma ietvere nofiksējas vietā.
4. Ja nepieciešams, pielāgojiet teleskopiskā kāta garumu:

Attēls N

- a Atskrūvējiet uzmazvuzgriezni.
- b Sabīdīdīet teleskopisko kātu kopā vai izvelciet to.
- c Pievelciet uzmazvuzgriezni.

5. Noņemiet asmens aizsargu.
6. Ieslēdziet ierīci, izmantojot IESL./ IZSL taustiņu uz teleskopiskā kāta:

Attēls O

- a Nospiediet un turiet nospiešu IESL./ IZSL. taustiņa atbloķēšanas pogu uz teleskopiskā kāta.
- b Nospiediet IESL./ IZSL taustiņu uz teleskopiskā kāta.

Ierīce ieslēdzas.

Tagad var atlaist IESL./ IZSL. taustiņa atbloķēšanas pogu.

Lai apstādinātu ierīci, atlaidiet IESL./ IZSL taustiņu.

Norādījumi

Ja ierīce ir uzstādīta pie teleskopiskā kāta, ierīces IESL./ IZSL taustiņam nav funkcijas.

⚠ BĪSTAMI

Traumu gūšanas risks, paceļot ierīci ar teleskopisko kātu!

Paceļot ierīci ar teleskopisko kātu, to nevar droši vadīt, ierīce var kūst nekontrolējama un radīt iegriezumus vai sasitumus.

Neceliet ierīci ar teleskopisko kātu.

Vadiet ierīci tikai ar ritenītiem uz zemes.

7. Virziet ierīci, izmantojot teleskopisko kātu.

Attēls P

Attēls Q

Krūmāju / dzīvzogu / krūmu griešana ar krūmu šķērēm

1. Krūmu šķēru montāža, skatīt nodaļu *Zāles vai krūmu šķēru montāža*.
2. Ierīces ieslēgšana:

Attēls I

- a Nospiediet un turiet nospiešu IESL./ IZSL. taustiņa atbloķēšanas pogu.
- b Nospiediet IESL./ IZSL taustiņu.
Ierīce ieslēdzas.
Tagad var atlaist IESL./ IZSL. taustiņa atbloķēšanas pogu.
Lai apstādinātu ierīci, atlaidiet IESL./ IZSL taustiņu.

3. Apgrīziet krūmājus / dzīvzogus / krūmus ar krūmu šķērēm.
Apgrīžot dzīvzogu, turiet asmeņus paralēli dzīvzogam.

Attēls R

Zāles un krūmu šķēru nomaiņa

⚠ BĪSTAMI

Savainošanas risks ar asiem asmeņiem un nejaušas ierīces ieslēgšanas gadījumā!

Pārliecinieties, ka drošības atslēgas ievietošanas laikā nav nospiests IESL./ IZSL. taustiņš.

Izvairieties no nejaušas ierīces ieslēgšanas.

Veicot jebkādas darbus pie ierīces, valkājiet aizsargbrilles un aizsargcimdus. Pirms jebkādu darbu veikšanas pie ierīces, kā arī pirms tās transportēšanas vienmēr uzlieciet asmeņu aizsargu.

1. Atlaidiet IESL./ IZSL taustiņu.
Ierīce izslēdzas.
2. Izņemiet drošības atslēgu no ierīces.
3. Uzlieciet zāles un krūmu šķēru asmeņu aizsargu, skatīt nodaļu *Asmens aizsarga montāža*.
4. Zāles vai krūmu šķēru noņemšana no ierīces:

Attēls S

- a Vienlaicīgi nospiediet abas atbloķēšanas pogas.

- b Izņemiet zāles vai krūmu šķēres no šķēru turētāja.

5. Zāles vai krūmu šķēru pievienošana ierīcei:

Attēls D

- a Ievietojiet zāles vai krūmu šķēres turētājā, kā parādīts attēlā.
- b Uzspiediet zāles vai krūmu šķēres uz šķēru turētāja, līdz tās dzirdami nokļūst.

Akumulatoru uzlāde

- Gaismas diožu kontrollampīnas attēlo akumulatora faktisko uzlādes stāvokli.
- Lādējot pilnībā izlādējušos akumulatoru, visas 3 gaismas diožu kontrollampīnas secīgi mirgo virzienā no apakšas uz augšu.
- Kad sasniegta 1/3 akumulatora uzlādes, zemākā gaismas diode deg pastāvīgi, bet abas augšējās gaismas diodes turpina mirgot.
- Kad sasniegta 2/3 akumulatora uzlādes, abas zemākās gaismas diodes deg pastāvīgi, bet augšējā gaismas diode turpina mirgot.
- Kad akumulators ir pilnībā uzlādējies, 3 gaismas diožu kontrollampīnas turpina pastāvīgi spīdēt vēl 60 minūtes. Pēc tam gaismas diožu kontrollampīnas nodziest.

Attēls G

1. Iespraudiet uzlādes ierīci kontaktligzdā.
2. Iespraudiet uzlādes ierīci uzlādes ligzdā.

Eksploatācijas pabeigšana

1. Izņemiet drošības atslēgu.
2. Izlīdēt ierīci (skatīt nodaļu *Ierīces tīrīšana*).
3. Ielļojiet asmeņus, skatīt nodaļu *Asmeņu eļļošana*.
4. Uzlieciet asmens aizsargu, skatīt nodaļu *Asmens aizsarga montāža*.

Transportēšana

⚠ UZMANĪBU

Savainojumu un bojājumu draudi

Transportējot ņemiet vērā ierīces svaru.

1. Atlaidiet IESL./ IZSL taustiņu.
Ierīce izslēdzas.
2. Izņemiet drošības atslēgu no ierīces.
3. Uzlieciet asmens aizsargu, skatīt nodaļu *Asmens aizsarga montāža*.
4. Noņemiet zāles vai krūmu šķēres no ierīces, skatīt nodaļu *Zāles un krūmu šķēru nomaiņa*.
5. Pirms ierīces un piederumu pārvadāšanas ar transportlīdzekli, novietojiet vai nostipriniet tos tā, lai, pārītrinot braukšanu, bremzējot, braucot pagriezienos vai negadījuma laikā, tie nevarētu noslidēt vai nokrist.

Uzglabāšana

1. Atlaidiet IESL./ IZSL taustiņu.
Ierīce izslēdzas.
2. Izņemiet drošības atslēgu no ierīces.
3. Notīriet ierīci, skatīt nodaļu *Ierīces tīrīšana*.
4. Uzlieciet asmens aizsargu, skatīt nodaļu *Asmens aizsarga montāža*.

⚠ UZMANĪBU

Svara neievērošana

Savainojumu un bojājumu draudi

Uzglabājot ņemiet vērā ierīces svaru.

IEVĒRĪBAI

Bojājumu risks nepareizas uzglabāšanas rezultātā!
Nepareiza uzglabāšana var sabojāt ierīci.

Uzglabājiet ierīci sausā un labi vēdinātā iekštelpā. Nepakļaujiet ierīci ilgstošai tiešai saules staru iedarbībai. Neuzglabājiet ierīci kodīgu vielu, piemēram, dārza ķīmikāliju un atledošanas sāls tuvumā.

5. Uzglabāt ierīci sausā un labi vēdinātā iekštelpā.

Kopšana un apkope

⚠ BĪSTAMI

Savainošanās risks ar asiem asmeņiem un nejausās ierīces ieslēgšanas gadījumā!

Pirms jebkādu darbu veikšanas pie ierīces, izņemiet no ierīces drošības atslēgu!

Pārliecinieties, ka nav nospiests IESL./ IZSL. taustiņš. Izvairieties no nejausās ierīces ieslēgšanas.

Veicot jebkādas darbus pie ierīces, valkājiet aizsargbrilles un aizsargcimdus.

Pirms jebkādu darbu veikšanas pie ierīces, kā arī pirms tās transportēšanas vienmēr uzlieciet asmeņu aizsargu.

Ierīces tīrīšana

IEVĒRĪBA!

Bojājumu risks nepareizas tīrīšanas rezultātā!

Tīriet ierīci tikai ar rokas birsti ar mitru drānu.

Neizmantojiet šķīdinātājus saturošus tīrīšanas līdzekļus.

Neiegremdējiet ierīci ūdenī vai citos šķidrumsos.

Netīriet ierīci, izmantojot šļūteni vai augstspiediena ūdens strūklu.

1. Atlaidiet IESL./ IZSL taustiņu. Ierīce izslēdzas.
2. Izņemiet drošības atslēgu no ierīces.
3. Ar rokas birsti notīriet palikušos atgriezumus.

Attēls T

4. No asmeņiem notīriet sveķus, piemēram, izmantojot Kärcher universālo traipu tīrītāju RM 769.
5. Ieļļojiet zāles vai krūmu šķēru asmeņus, skatīt nodaļu *Asmeņu eļļošana*.
6. Uzlieciet asmens aizsargu, skatīt nodaļu *Asmens aizsarga montāža*.
7. Ja nepieciešams, notīriet ierīci ar mitru drānu.

Norādījumi

Tādā pašā veidā notīriet pēc izvēles pieejamo teleskopisko kātu.

Asmeņu eļļošana

Norādījumi

Lai saglabātu asmeņu kvalitāti un optimālus griešanas rezultātus, pēc katras lietošanas reizes zāles un krūmu šķēru asmeņus nedaudz ieļļojiet ar izsmidzināmo eļļu vai šķidru mašīneļļu.

1. Atlaidiet IESL./ IZSL taustiņu. Ierīce izslēdzas.
2. Izņemiet drošības atslēgu no ierīces.
3. Notīriet ierīci, skatīt nodaļu *Ierīces tīrīšana*.
4. Novietojiet ierīci uz horizontālas, līdzenas un eļļu necaurlaidīgas pamatnes.

Attēls U

5. Uzklājiet plānu eļļas kārtiņu uz zāles un krūmu šķēru asmeņiem.
6. Ieslēdziet ierīci un ļaujiet tai īsu brīdi darboties.
7. Uzlieciet asmens aizsargu, skatīt nodaļu *Asmens aizsarga montāža*.
8. Notīriet pamatni un atbrīvojieties no eļļas atlikumiem vien draudzīgā veidā un saskaņā ar vietējiem noteikumiem.

Palīdzība traucējumu gadījumā

Traucējumu cēloņi bieži vien ir vienkārši un tos ar turpmākā pārskata palīdzību var novērst pašu spēkiem. Šaubu vai nenorādītu traucējumu gadījumā, lūdz, vērsieties autorizētā klientu servisā.

Novecojot akumulatoru pakas kapacitāte samazinās arī tad, ja tiek labi kopta, tādējādi arī pilnībā uzlādētā stāvoklī vairs netiek sasniegts pilns darbības laiks. Tas neliecina par defektu.

Kļūda	Cēlonis	Novēršana
Ierīce nedarbojas.	Drošības atslēga ierīcē nav ievietota pareizi.	1. Iespiediet drošības atslēgu ierīces ietverē, līdz tā dzirdami noklikšķinās.
	Akumulatora uzlādes stāvoklis ir pārāk zems.	1. Uzlādējiet akumulatoru, skatiet nodaļu <i>Akumulatoru uzlāde</i> .
	Akumulators ir pārkarsis.	1. Ļaujiet akumulatoram atdzist. Norādījumi <i>Akumulators var būt ļoti uzkarsts.</i> 2. Nenovietojiet ierīci saulē.
Ierīce ekspluatācijas laikā pārtrauc darbību	Bojāts akumulators vai uzlādes ierīce.	1. Nomainiet akumulatoru vai uzlādes ierīci, skatīt nodaļu <i>Noteikumiem atbilstoša lietošana</i> .
	Ierīce ir pārkarsusi	1. Pārtrauciet darbu un ļaujiet ierīcei atdzist.

Kļūdu kodi un kļūdu apraksti

Uzlādes stāvokļa indikācija	Kļūdas apraksts	Kļūdas labošana
Viena LED diode lēni mirgo, un motors ir izslēgts.	Akumulators ir pilnībā izlādējies.	1. Uzlādējiet akumulatoru, skatiet nodaļu <i>Akumulatoru uzlāde</i> .

Visas gaismas diodes mirgo 2 reizes ik pēc 2 sekundēm, un motors ir izslēgts.	Asmeņi ir nobloķēti vai netīri.	<ol style="list-style-type: none"> 1 Atlaidiet IESL./ IZSL taustiņu. 2 Pārbaudiet, vai starp asmeņiem nav cietu svešķermeņu, un vajadzības gadījumā tos izņemiet. 3 Notīriet un ieeļļojiet asmeņus, skatīt nodaļu <i>Ierīces tīršana</i>.
	Ir aktivizēta motora temperatūras aizsargfunkcija.	<ol style="list-style-type: none"> 1 Ļaujiet ierīcei atdzist. Izmantojiet un uzglabājiet ierīci tikai tai paredzētajā temperatūras diapazonā.
Visas gaismas diodes mirgo 5 reizes ik pēc 2 sekundēm.	Ir aktivizēta akumulatora temperatūras aizsargfunkcija.	<ol style="list-style-type: none"> 1 Atlaidiet IESL./ IZSL taustiņu. 2 Ļaujiet ierīcei atdzist / uzsilīt. Izmantojiet un uzglabājiet ierīci tikai tai paredzētajā temperatūras diapazonā. 3 Ja problēma joprojām pastāv, vērsieties pie sava izplatītāja vai pilnvarotā klientu servisā.

Garantija

Katrā valstī ir spēkā mūsu uzņēmuma atbildīgās sabiedrības izdotie garantijas nosacījumi. Garantijas termiņā Jūsu ierīces iespējamos darbības traucējumus mēs novērsim bez maksas, ja to cēlonis būs materiāla vai ražošanas kļūda. Garantijas gadījumā ar pirkumu apliecināšu dokumentu vērsieties pie tirgotāja vai tuvākajā pilnvarotajā klientu apkalpošanas dienestā. (Adresi skatīt aizmugurē)

Tehniskie dati

Ierīces veiktspējas dati

Nominālais spriegums	V	3,6
Brīvgaits griešanās ātrums	/min	1050
Zāles šķēru griešanas platums	mm	80
Krūmu šķēru griešanas garums	mm	110
Krūmu šķēru attālums starp asmeņiem	mm	8

Aprēķinātās vērtības saskaņā ar EN 62841-1 & EN 62841-4-5: Grass shears

Roku-plaukstu vibrācijas vērtība	m/s^2	2,6
Nedrošības faktors K	m/s^2	1,5
Trokšņa spiediena līmenis L_{pA}	dB(A)	72
Nedrošības faktors K_{pA}	dB(A)	3
Trokšņa intensitātes līmenis L_{WA}	dB(A)	81
Nedrošības faktors K_{pA}	dB(A)	3

Aprēķinātās vērtības saskaņā ar EN 62841-1 & EN 62841-4-2: Shrub shears

Roku-plaukstu vibrācijas vērtība	m/s^2	2,7
Nedrošības faktors K	m/s^2	1,5
Trokšņa spiediena līmenis L_{pA}	dB(A)	74
Nedrošības faktors K_{pA}	dB(A)	3
Garso galios lygis L_{WA} garantuotais	dB(A)	85

Izmēri un svars

Svars ar zāles šķērēm	kg	0,64
Svars ar krūmu šķērēm	kg	0,69
Garums x Platums x Augstums (ar zāles šķērēm, bez akumulatora bloka, bez asmeņu aizsarga)	mm	306 x 83 x 132
Garums x Platums x Augstums (ar krūmu šķērēm, bez akumulatora bloka, bez asmeņu aizsarga)	mm	392 x 81 x 132

Paturētas tiesības veikt tehniskas izmaiņas.

Vibrācijas vērtība

△ BRĪDINĀJUMS

Norādītā vibrācijas vērtība izmērīta ar standarta testēšanas metodi un to drīkst izmantot, salīdzinot ierīces.

Norādīto vibrācijas vērtību var izmantot, lai veiktu sākotnējo slodzes novērtēšanu.

Atkarībā no ierīces lietošanas veida vibrācijas emisija ierīces pašreizējās lietošanas laikā var atšķirties no norādītās kopējās vērtības.

Aizsardzības pasākumus nosakiet, pamatojoties uz slodzes novērtējumu faktiskajos lietošanas apstākļos. Ņemiet vērā visas ekspluatācijas cikla daļas, arī, piemēram, laiku, kurā ierīce ir izslēgta vai netiek lietota.

ES atbilstības deklarācija

Ar šo mēs paziņojam, ka turpmāk tekstā minētās iekārtas projekts un konstrukcija, kā arī mūsu izgatavotais modelis atbilst ES direktīvu drošības un veselības pamatprasībām. Veicot ar mums nesaskaņotas izmaiņas iekārtas uzbūvē, šī deklarācija zaudē savu spēku. Izstrādājums: Akumulatora zāles un krūmu šķēres
Tips: GSH 2 Plus

Attiecīgās ES direktīvas

2006/42/EK (+2009/127/EK)
2014/30/ES
2000/14/EK (+2005/88/EK)
2011/65/ES

Piemērotie saskaņotie standarti

EN 55014-1: 2017 + A1: 2020
EN 55014-2: 1997+A1: 2001+A2: 2008
EN 62841-1:2015+A11
EN 62841-4-2:2019+A1+A11
EN 62841-4-5:2021+A11
EN IEC 63000: 2018

Piemērotās atbilstības novērtēšanas procedūras

2000/14/EK ar 2005/88/EK grozījumiem: Pielikums V (tikai ar krūmu nazi)

Trokšņa intensitātes līmenis dB(A)

Izmērīts: 81,1

Nodrošināts: 85

Parakstītāji rīkojas valdes vārdā un ar tās pilnvaru.



H. Jenner
Chairman of the Board of Management



S. Reiser
Manager Regulatory Affairs & Certification

Pilnvarotais sagatavot dokumentāciju:

S. Reizers (S. Reiser)

Alfred Kärcher SE & Co. KG

Turinys

Saugos nurodymai	236
Numatomasis naudojimas	239
Aplinkos apsauga	239
Priedai ir atsarginės dalys	240
Komplektacija	240
Saugos įtaisai	240
Simboliai ant prietaiso	240
Prietaiso aprašymas	240
Montavimas	240
Valdymas	241
Gabenimas	242
Sandėliavimas	242
Kasdienė priežiūra ir techninė priežiūra	242
Pagalba trikių atveju	243
Garantija	244
Techniniai duomenys	244
ES atitikties deklaracija	244

Saugos nurodymai



Prieš imdamiesi naudoti pirmą kartą, perskaitykite šias originalias naudojimo ir saugos instrukcijas, taip pat originalias naudojimo ir saugos instrukcijas, pridėtas prie akumulatoriaus ir

įkroviklio.

Laikykitės jų.

Išsaugokite eksploatavimo instrukciją, kad galėtumėte vėliau ja pasinaudoti arba perduoti kitam savininkui.

Be naudojimo instrukcijoje pateiktųjų nurodymų, taip pat reikia laikytis bendrųjų įstatymus leidžiančiųjų institucijų nurodymų dėl nelaimingų atsitikimų prevencijos ir saugos.

Rizikos lygiai

⚠ PAVOJUS

• Nuoroda dėl tiesioginio pavojaus, galinčio sukelti sunkius kūno sužalojimus ar mirtį.

⚠ ĮSPĖJIMAS

• Nuoroda dėl galimo pavojaus, galinčio sukelti sunkius kūno sužalojimus ar mirtį.

⚠ ATSARGIAI

• Nurodo galimą pavojų, galintį sukelti lengvus sužalojimus.

DĖMESIO

• Nuoroda dėl galimo pavojaus, galinčio sukelti materialinius nuostolius.

Bendrosios variklinio įrankio saugos instrukcijos

⚠ ĮSPĖJIMAS

• **Perskaitykite visus su šiuo varikliniu įrankiu pateiktus saugos įspėjimus, instrukcijas, iliustracijas ir specifikacijas.**

Jeigu visų toliau pateiktų instrukcijų nebūtų laikomasi, gali nepavykti išvengti elektros smūgio, gaisro ir (arba) sunkių sužalojimų. **Pasilaikykite visus įspėjimus ir instrukcijas, kad galėtumėte juos pasiskaityti vėliau.**

Įspėjimuose vartojama sąvoka „variklinis įrankis“ – tai iš elektros tinklo maitinamas (laidinis) variklinis įrankis arba akumulatorinis (belaidis) variklinis įrankis.

1 Darbo vietos sauga

- Darbo vieta turi būti **švari ir tinkamai apšviesta**. Užterštoje ar tamsioje zonoje gali įvykti nelaimingas atsitikimas.
- Nenaudokite variklinių įrankių sprogioje aplinkoje, pvz., šalia degiųjų skysčių, dujų ar dulkių. Varikliniai įrankiai sukuria kibirkštis, kurios gali uždegti dulkes ar dūmus.
- Dirbdami su varikliniu įrankiu **pasirūpinkite, kad vaikai ir pašaliniai asmenys būtų atokiai**. Jeigu būsite išsiblaškęs, galite prarasti kontrolę.

2 Elektros sauga

- Variklinių įrankių kištukai turi atitikti lizdą. **Bet kokiū būdu modifikuoti kištuką draudžiama**. Su žemintais varikliniais įrankiais nenaudokite jokių adapterio kištukų. Nemodifikuoti kištukai ir atitinkami lizdai sumažina elektros smūgio riziką.
- Venkite kūno sąlyčio su žemintais arba žemimimo paviršiais, pvz., vamzdžiais, radiatoriais, viryklėmis ir šaldytuvais. Jeigu jūsų kūnas yra žemintas arba liečiasi su žemimimo paviršiumi, padidėja elektros smūgio rizika.
- Saugokite variklinius įrankius nuo lietaus arba drėgnųjų orų sąlygų. Į variklinį įrankį patekęs vanduo padidina elektros smūgio riziką.
- Nenaudokite laido netinkamai. Draudžiama variklinį įrankį nešti už laido, traukti už laido arba ištraukti kištuką iš lizdo. Laidą laikykite atokiau nuo karščio, alyvos, aštrių kraštų ar judančių dalių. Pažeisti arba įsipainioję laidai padidina elektros smūgio riziką.
- Naudodami variklinį įrankį lauke, naudokite ilgutuvą, tinkamą naudoti lauke. Naudojant laidą, tinkamą naudoti lauke, sumažėja elektros smūgio pavojus.
- Jeigu neišvengiamai tenka naudoti variklinį įrankį drėgnoje vietoje, naudokite liekamosios srovės įtaisus (RCD) apsaugotą maitinimo šaltinį. Naudojant RCD sumažėja elektros smūgio rizika.

3 Asmeninė sauga

- Būkite budrūs, neužmirškite, ką darote, ir dirbdami su varikliniu įrankiu paisykite sveiko proto reikalavimų. Nenaudokite variklinio įrankio, kai esate pavargę arba apsvaigę nuo narkotikų, alkoholio ar vaistų. Naudojant variklinius įrankius užtenka kelių išsiblašymo akimirkų – galite būti sunkiai sužaloti.
- Naudokite asmenines apsaugines priemones. Visada dėvėkite akių apsaugos priemones. Apsaugos priemonės, pvz., dulkių kaukė, neslystantys apsauginiai batai, kietas šalmas ar klausos apsaugos priemonės, naudojamoms tinkamomis sąlygomis, sumažins asmens sužalojimus.
- Apsaugokite nuo netyčinio paleidimo. Prieš prijungdami prie maitinimo šaltinio ir (arba) akumulatoriaus bloko, pakeldami arba nešdami įrankį įsitinkinkite, ar jungiklis nustatytas į išjungimo padėtį. Nešant variklinius įrankius, kai jūsų pirštas yra jungiklio, arba užtikrinant variklinius įrankius, kurių jungiklis įjungtas, gali nepavykti išvengti nelaimingų atsitikimų.
- Prieš įjungdami variklinį įrankį, išimkite bet kokį reguliavimo raktą ar veržliaraktį. Prie be-

sisukančios variklinio įrankio dalies pritvirtintas veržliaraktis arba raktas gali sužaloti.

- e Nesiekite per toli. Visada tinkamai stovėkite ir išlaikykite ir pusiausvyrą. Tada patikimiau suvaldysite variklinį įrankį, jeigu susiklostytų netikėta padėtis.
 - f Tinkamai apsirenkite. Nedėvėkite laisvos aprangos drabužių arba papuošalų. Jūsų plaukai, apranga ir pirštinės turi būti atokiai nuo judančių dalių. Laisvą aprangą, papuošalus arba ilgus plaukus gali įsukti judančios dalys.
 - g Jeigu įtaisai yra skirti dulkių ištraukimo ir surinkimo įrenginiams prijungti, užtikrinkite, kad jie būtų prijungti ir naudojami tinkamai. Naudojant dulkių surinkimo funkciją galima sumažinti dulkių keliamą pavojų.
 - h Neužmirškite, kad dažnai naudodami įrankius įgyjate įgūdžių, tačiau neatsipalaiduokite ir visada atsižvelkite į įrankių saugos principus. Neatsargus veiksmas gali sukelti sunkų sužalojimą per sekundės dalį.
- 4 Variklinio įrankio naudojimas ir priežiūra
 - a Su varikliniu įrankiu naudokite jėgos. Naudokite jūsų reikmėms tinkamą variklinį įrankį. Tinkamas variklinis įrankis atlieka darbą veiksmingiau ir saugiau tokia sparta, kuriai jis buvo sukurtas.
 - b Nenaudokite variklinio įrankio, jeigu jungiklis jo neįjungia ir neišjungia. Bet koks variklinis įrankis, kurio negalima valdyti jungikliu, kelia pavojų ir turi būti suremontuotas.
 - c Prieš reguliuodami, keisdami priedus ar sandėliuodami variklinius įrankius atjunkite kištuką nuo maitinimo šaltinio ir (arba) akumuliatoriaus bloko nuo variklinio įrankio. Tokios prevencinės saugos priemonės sumažina atsitiktinio variklinio įrankio paleidimo riziką.
 - d Neveikiančius variklinius įrankius laikykite vaikams nepasiekiamoje vietoje ir neleiskite su varikliniu įrankiu ar šiomis instrukcijomis nesusipažinusiems asmenims dirbti su varikliniu įrankiu. Varikliniai įrankiai neapmokytų naudotojų rankose kelia pavojų.
 - e Atlikite variklinių įrankių techninę priežiūrą. Patikrinkite, ar judančios dalys sulygiuotos, nėra įstrigusios, ar nėra sulūžusios ir ar nėra kitų būsenu, galinčių turėti įtakos variklinio įrankio veikimui. Pažeistą variklinį įrankį prieš naudodami sutaisykite. Daugelį nelaimingų atsitikimų sukelia prastai prižiūrimi varikliniai įrankiai.
 - f Pjovimo įrankius laikykite aštrius ir švarius. Tinkamai prižiūrimi pjovimo įrankiai su aštriais pjovimo kraštais yra mažiau linkę surišti ir yra lengviau valdomi.
 - g Naudokite variklinį įrankį, priedus, įrankių antgalius ir pan. laikydamiesi šių instrukcijų, atsižvelgdami į darbo sąlygas ir atliktinus darbus. Naudojant variklinį įrankį ne numatytioms operacijoms gali susiklostyti pavojinga padėtis.
 - h Rankenos ir griebtuvo paviršiai turi būti sausi, švarūs, be alyvos ir riebalų. Slidžios rankenos ir griebtuvo paviršiai trukdo saugiai valdyti ir valdyti įrankį susiklosčius nenumatytai padėčiai.
 - 5 Akumuliatorinio įrankio naudojimas ir priežiūra
 - a Įkraukite tik naudodami gamintojo nurodytą įkroviklį. Įkroviklis, tinkamas vieno tipo akumu-

liatorių blokui, gali sukelti gaisro pavojų, kai naudojamas su kitu akumuliatorių bloku.

- b Variklinius įrankius naudokite tik su specialiai tam skirtais akumuliatorių blokais. Naudojant bet kokius kitus akumuliatorių blokus gali kilti sužeidimų ir gaisro pavojus.
 - c Kai akumuliatoriaus blokas nenaudojamas, laikykite jį atokiau nuo kitų metalinių daiktų, pvz., popieriaus sąvaržėlių, monetų, raktų, vienių, varžtų ar kitų smulkių metalinių daiktų, kurie gali sujungti vieną gnybtą su kitu. Jeigu tarp akumuliatoriaus gnybtų būtų sukurtas trumpasis sujungimas, galima nudegti arba sukelti gaisrą.
 - d Sukūrus netinkamas sąlygas iš akumuliatoriaus gali būti išstiksti skystis; venkite sąlyčio. Atsitiktiniai susilietus nuplauti vandeniu. Jeigu skysčio patektų į akis, papildomai kreipkitės į gydytoją. Iš akumuliatoriaus išstikęs skystis gali sudirginti arba nudeginti.
 - e Nenaudokite sugadinto ar modifikuoto akumuliatoriaus ar įrankio. Pažeistos arba modifikuotos baterijos gali veikti nenuspėjamai, todėl gali kilti gaisras, sprogti arba kilti sužalojimo pavojus.
 - f Saugokite akumuliatoriaus bloką arba įrankį nuo ugnies ar per didelės temperatūros. Ugnies arba aukštesnės nei 130 °C temperatūros poveikis gali sukelti sprogimą.
 - g Laikykitės visų įkrovimo instrukcijų ir neįkraukite akumuliatoriaus bloko ar įrankio viršydami instrukcijoje nurodyto temperatūros diapazono ribas. Netinkamai įkraunant arba temperatūrai neatitinkant nurodyto diapazono ribų, galima sugadinti akumuliatorių ir padidinti gaisro pavojų.
- 6 Aptarnavimas
 - a Pasirūpinkite, kad variklinį įrankį prižiūrėtų kvalifikuotas remonto specialistas, kuris naudotų tik identiškas atsargines dalis. Taip būtų užtikrinamas variklinio įrankio saugumas.
 - b Pažeistų akumuliatorių blokų priežiūrą atlikti draudžiama. Akumuliatorių blokų priežiūrą leidžiama atlikti tik gamintojui arba įgaliotiems techninės priežiūros paslaugų teikėjams.

Akumuliatorinių žolės ir krūmų žirklių saugus naudojimas

⚠ PAVOJUS • Gresia sunkūs sužeidimai, jeigu peilis sviestų kokius nors daiktus arba jeigu pjovimo įrankis įsuktų vielą ar virvę. Prieš imdamiesi darbo atidžiai apžiūrėkite darbo zoną, ar joje nėra akmenų, lazdu, metalo, vielų, kaulų arba žaislų ir juos pašalinkite.

⚠ ĮSPĖJIMAS • Šis remonto rinkinys nėra pritaikytas, kad juo galėtų naudotis asmenys su ribotais fizikiniais, sensoriniais arba protiniais gebėjimais arba nepakankama patirtimi ir (arba) nepakankamomis žiniomis. • Dirbdami su įtaisais pasirūpinkite, kad darbo zonoje nebūtų vaikų ir kitų asmenų. • Prietaisą eksploatuoti draudžiama, jeigu ant rankenos esančio jungiklio įjungti / išjungti neįmanoma pagal reikalavimus. • Sužalojimo pavojus, nes išjungus variklį pjovimo įrankis nenustoja sukėsis. • Sunkūs sužalojimai ir prietaiso pažeidimai. Prieš naudodami prietaisą, užtikrinkite, kad pjovimo įtaisas būtų sumontuotas tinkamai ir patikimai pritvirtintas. • Įrenginį naudoti draudžiama, jeigu gali smogti žaibas. • Niekada nenaudokite prietaiso, kuris surinktas ne iki

galo arba yra savavališkai pakeistas. ● Jeigu sugedę apsauginiai įtaisai arba įrenginiai nėra sumontuoti, prietaisą naudoti draudžiama. ● Trikties arba nelaimingo atsitikimo atveju išjunkite prietaisą ir išimkite akumulatoriaus bloką. Prietaisą naudoti pakartotinai galima tik tada, kai jį patikrino įgaliota klientų aptarnavimo tarnyba.

⚠ ATSARGIAI ● Susipažinkite su įrenginio valdymo elementais ir jo naudojimu pagal paskirtį. ● Gresia sužeidimo pavojus, jeigu vilkėsite laisvą aprangą, nesursiiršite plaukų arba mūvėsite papuošalus, kuriuos gali įtraukti judamosios prietaiso dalys. Pasirūpinkite, kad apranga ir papuošalai visada būtų atokiai nuo prietaiso. Ilgus plaukus susiriškite. ● Padidėjęs nelaimės pavojus blogomis oro sąlygomis. Įtaisą naudokite tik tuo atveju, jeigu užtikrinamos saugios darbo sąlygos. ● Prietaiso keliamas triukšmas gali apriboti jūsų gebėjimą išgirsti įspėjamojus signalus, todėl atsižvelkite į galimus gretai jūsų darbo zonos gresiančius pavojus. ● Sužalojimų pavojus. Naudodami prietaisą, visada nešiokite apsauginius akinius, avėkite nuo slydimo saugančią avalynę ir vilkėkite tinkamą aprangą.

DĖMESIO ● Įrenginio operatorius yra atsakingas už nelaimingus atsitikimus, įvykius kitiems žmonėms arba pažeidusius jų nuosavybę. ● Prietaisą eksploatuokite tik temperatūroje nuo 0 °C iki 40 °C. ● Prietaisą sandėliuokite tokioje vietoje, kur aplinkos temperatūra yra nuo 0 °C iki 40 °C.

Gyvatvorių žirklių saugos įspėjimai

- Gyvatvorių žirklių nenaudokite blogomis orų sąlygomis, ypač tuo atveju, jeigu kyla žaibo pavojus. Taip sumažinsite žaibo smūgio riziką.
- Visus maitinimo laidus ir kabelius laikykite atokiau nuo pjovimo vietos. Maitinimo laidai arba kabeliai gali būti paslėpti gyvatvorėse arba krūmuose ir juos peilis gali netyčia nupjauti.
- Laikykite gyvatvorių žirkles tik už izoliuotų suėmimo paviršių, nes peilis gali liestis su paslėptais laidais. Peiliams prisilietus prie įtampingojo laido atviroios metalinių gyvatvorių žirklių dalys gali tapti įtampingos ir sukelti operatoriui elektros smūgį.
- Stenkitės, kad jokia jūsų kūno dalis neatsidurtų greta peilio. Nešalinkite nupjautos medžiagos ir nelaikykite medžiagos, kurią reikia nupjauti, kai peiliai juda. Išjungus jungiklį peiliai nenustoja judėti. Naudojant gyvatvorių žirkles užtenka kelių išsiblaškyimo akimirų – galite būti sunkiai sužaloti.
- Šalinami užstrigusią medžiagą arba atlikdami prietaiso techninę priežiūrą patikrinkite, ar visi maitinimo jungikliai išjungti, o blokavimo įtaisai nustatytas į blokavimo padėtį. Netikėtai įjungus gyvatvorių žirkles, kai šalinama įstrigusi medžiaga arba atliekama techninė priežiūra, galima sunkiai susižaloti.
- Neškite gyvatvorių žirkles už rankenos, kai peilis sustabdytas, ir saugokitės, kad neįjungtumėte jokio maitinimo jungiklio. Tinkamai nešant gyvatvorių žirkles sumažinama netyčinio peilio įjungimo ir peilio keliamo sužalojimo rizika.
- Gabendami arba sandėliuodami gyvatvorių žirkles visada užmaukite peilio apsaugą. Tinkamai naudojant gyvatvorių žirkles sumažėja rizika, kad peiliai gali sužeisti.

Žolės žirklių saugos įspėjimai

- Gyvatvorių žirklių nenaudokite blogomis orų sąlygomis, ypač tuo atveju, jeigu kyla žaibo pavojus. Taip sumažinsite žaibo smūgio riziką.
- Visus maitinimo laidus ir kabelius laikykite atokiau nuo pjovimo vietos. Maitinimo laidai arba kabeliai gali būti paslėpti ir juos netyčia gali nupjauti peilis.
- Laikykite žolės žirkles tik už izoliuotų suėmimo paviršių, nes peilis gali prisiliesti prie su paslėptu laidu. Peiliams prisilietus prie įtampingojo laido atviroios metalinių žolės žirklių dalys gali tapti įtampingos ir sukelti operatoriui elektros smūgį.
- Stenkitės, kad jokia jūsų kūno dalis neatsidurtų greta peilio. Nešalinkite nupjautos medžiagos ir nelaikykite medžiagos, kurią reikia nupjauti, kai peiliai juda. Išjungus jungiklį peiliai nenustoja judėti. Naudojant žolės žirkles užtenka kelių išsiblaškyimo akimirų – galite būti sunkiai sužaloti.
- Šalinami užstrigusią medžiagą arba atlikdami žolės žirklių techninę priežiūrą įsitikinkite, ar maitinimo jungiklis yra išjungtas, o fiksuojamas užfiksuotas. Netikėtai įjungus žolės žirkles, kai šalinama įstrigusią medžiagą arba atliekama techninė priežiūra, galima sunkiai susižaloti.
- Neškite žolės žirkles už rankenos, kai peilis sustabdytas, ir saugokitės, kad neįjungtumėte jokio maitinimo jungiklio. Tinkamai nešant žolės žirkles sumažinama netyčinio peilio įjungimo ir peilio keliamo sužalojimo rizika.
- Gabendami arba sandėliuodami žolės žirkles visada užmaukite peilio apsaugą. Tinkamai naudojant žolės žirkles sumažėja rizika susižeisti į peilius.

Papildomos saugos nuorodos

- ⚠ ĮSPĖJIMAS** ● Šis prietaisas nėra pritaikytas, kad juo galėtų naudotis vaikai arba asmenys su ribotais fiziniiais, sensoriniais arba protiniais gebėjimais arba nepakankama patirtimi ir (arba) nepakankamomis žiniomis. Nacionaliniuose teisės aktuose gali būti nustatytas operatoriaus amžiaus apribojimas. ● Rankos ir pėdos turi būti atokiai nuo pjovimo paviršių, visų pirma tuo atveju, jeigu yra įjungtas variklis. ● Prieš imdamiesi naudoti įrenginį pakeiskite nudilusias arba pažeistas dalis. ● Venkite nenumatytą įjungimo. Patikrinkite, ar įjungimo / išjungimo jungiklis prieš prijungiant akumulatoriaus bloką, prieš jį keliant arba prieš nešant prietaisą nustatytas į padėtį „Išjungta“. ● Prietaisą naudokite tik šviesiuoju paros laiku arba jeigu užtikrinamas pakankamas dirbtinis apšvietimas. ● Naudodami įrenginį nebėkite, o eikite. Stenkitės tvirtai stovėti ir visą laiką išlaikykite pusiausvyrą, visų pirma tuo atveju, jeigu dirbate ant šlaitų. ● Patikrinkite, ar paslankiosios dalys veikia sklandžiai, nėra užstrigusios ir ar dalys nėra sulūžusios arba pažeistos. Pasirūpinkite, kad prietaisas būtų suremontuotas ir tik tada naudojamas. ● Nejunkite įrenginio naudodami jėgą. ● Išjunkite variklį, išimkite akumulatoriaus bloką ir įsitinkinkite, ar visos judamosios dalys yra visiškai nustojusios sukts:
- Prieš atlikdami nustatymus.
 - Prieš palikdami prietaisą be priežiūros.
 - Prieš imdamiesi tikrinti prietaisą, jį valyti arba atlikti jo techninę priežiūrą.
 - Prieš pašalindami bloką.
 - Prieš keisdami priedų dalis.

- Po to, kai atsitrenkiate į pašalinį daiktą. Prieš vėl paleisdami prietaisą pirmiau patikrinkite, ar jis nėra pažeistas, ir jį suremontuokite.
- Jeigu prietaisas ima neįprastai vibruoti. Prieš vėl paleisdami prietaisą pirmiau patikrinkite, ar jis nėra pažeistas, ir jį suremontuokite.
- Išjunkite variklį, kai nutraukiate kirpimo procesą arba einate iš vienos naudojimo vietos į kitą.

⚠ ATSAARGIAI • Gresia sužeidimo pavojus, jeigu vilkėsite laisvą aprangą, nesusirišite plaukų arba vėsite papuošalus, kuriuos gali įtraukti judamosios prietaiso dalys. Pasirūpinkite, kad apranga ir papuošalai visada būtų atokiai nuo prietaiso. Ilgus plaukus susiriškite. • Pasirūpinkite, kad remonto darbus atliktų tik įgaliota klientų aptarnavimo tarnyba. • Naudodami prietaisą vilkėkite ilgus storas kelnes, dėvėkite aprangą ilgomis rankovėmis ir avėkite nuo paslydimo saugančią alyvynę. Basam dirbti draudžiama. Nenešiotkite papuošalų, neavėkite sandalų ir nevilkėkite trumpų kelnii.

Saugi techninė priežiūra ir įprastinė priežiūra

⚠ ĮSPĖJIMAS • Išjunkite variklį, išimkite akumuliatoriaus bloką ir įsitinkinkite, ar visos judamosios dalys yra visiškai sustojusios:

- Prieš imdamiesi prietaisą valyti arba atlikdami jo techninę priežiūrą.
- Prieš imdamiesi keisti priedų dalis.
- Po kiekvieno naudojimo standžiu šepetėliu išvalykite nešvarumus iš pjovimo įtaisų ir sutepkite nuo rūdžių apsaugančią tinkama alyva ir tik tada vėl dirbkite su prietaisu. Gamintojas rekomenduoja kaip apsaugą nuo rūdžių ir tepimo priemonę naudoti aerozolį. Pasiteiraukite savo klientų aptarnavimo tarnybos, koks aerozolis yra tinkamiausias. Kiekvieną kartą prieš imdamiesi naudoti pjovimo įtaisą galite jį sutepti pagal nurodymus. • Pasirūpinkite, kad pjovimo įrankiai būtų aštrūs ir švarūs. Aštrus pjovimo įrankius įmanoma lengviau valdyti ir jie būna gana sunkiai blokuojami. • Patikrinkite, ar vėdinimo angos nėra užkimštos nuobiorimis. • Aštrių pjovimų įtaisų keliamas sužeidimo pavojus. Prieš nuimdami peilio apsaugą ar jį uždedami, ypatingai kruopščiai nuvalykite ir sutepkite prietaisą.

⚠ ATSAARGIAI • Aštrūs pjovimo įtaisai kelia sužeidimo pavojų. Dirbdami su pjovimo įtaisais avėkite nuo slydimo saugančią ir patvarią apsauginę alyvynę. • Į neuždengtą peilį galima susižeisti. Jeigu prietaiso ne-naudojate, ant pjovimo įtaiso užmaukite peilio apsaugą, net trumpai pertraukai. • Pasirūpinkite, kad rankenos būtų sausos, švarios ir nesuaptes tepimo medžiagomis. • Leidžiama naudoti tik gamintojo patvirtintus priedus ir atsargines dalis. Naudokite tik originalius priedus ir originalias atsargines dalis – taip užtikrinsite, kad įrenginys veiktų patikimai ir be trikdžių.

Pastaba • Einamojo remonto ir techninės priežiūros darbus turi atlikti tik atitinkamos kvalifikacijos ir specialiai išmokyti darbuotojai. Mes rekomenduojame, kad gaminių perduotumėte remontuoti į įgaliotą techninio aptarnavimo centrą.

Saugus gabenimas ir sandėliavimas

⚠ ATSAARGIAI • Kad išvengtumėte nelaimingų atsitikimų ir nebūtumėte sužeidžiami, įtaisą gabenkite ir sandėliuokite tik su užmautu peilio apsaugu ir išėmę akumuliatorių. • Sužeidimo pavojus ir prietaiso pažeidimas. Pasirūpinkite, kad gabenamas prietaisas nejudėtų arba nenukristų.

DĖMESIO • Prieš gabendami prietaisą ar jį sandėliuodami nuo jo pašalinkite visus pašalinius objektus.

- Prietaisą sandėliuokite sausoje ir tinkamai vėdinamoje vietoje, kuri neprieinama vaikams. Prietaisą sandėliuokite atokiai nuo koroziją sukeliančių medžiagų, pvz., sodo cheminį medžiagų. • Prietaiso nesandėliuokite lauke.

Liekamoji rizika

⚠ ĮSPĖJIMAS

- Nors prietaisas būtų eksploatuojamas laikantis visų nustatytų reikalavimų, vis tiek kyla tam tikra liekamoji rizika. Naudojant prietaisą gali grėsti šie pavojai:
- Prisliletus su pjovimo įtaisais galima susižeisti. Pjovimo įtaisą laikykite atokiai nuo kūno ir žemiau klubų. Kai nekerpate, užmaukite peilio apsaugą.
- Vibracija gali sukelti sužeidimus. Kiekvienam darbui naudokite tinkamą įrankį, naudokite numatytas rankenas ir ribokite darbo trukmę bei poveikį.
- Triukšmas gali pažeisti klausą. Naudokite ausų apsaugas ir apribokite apkravą.

Rizikos mažinimas

⚠ ATSAARGIAI

- Su prietaisu dirbant ilgą laiką vibracijos poveikis rankoms gali sukelti kraujo apytakos sutrikimų. Tačiau negalima nustatyti bendrai galiojančio naudojimo trukmės, kadangi tai priklauso nuo daugybės veiksnių:
 - Kiekvienam žmogui būdingo polinkio į kraujo apytakos sutrikimus (dažnai šąlantys ar niežintys pirštai)
 - Žemos aplinkos temperatūros. Rankoms apsaugoti mėvėkite šiltas pirštines.
 - Stipriai suspausto prietaisu laikymo.
 - Nepertaukiamo naudojimo, kuris daro didesnę žalą negu naudojimas su pertraukomis.
- Jeigu įtaisą reguliariai ir ilgą laiką naudojamas ir šie simptomai (pvz., pirštų niežėjimas arba šalimas) pasireiškia nuolat, turėtumėte kreiptis į gydytoją.

Numatomasis naudojimas

Akumuliatorinės žolės ir krūmų žirkklės skirtos tik privačiam naudojimui. Akumuliatorinės žolės ir krūmų žirkklės skirtos dirbti lauke, gerai vėdinamoje zonoje. Naudojant žolės žirkles, prietaisu galima lengvai nupjauti žolę. Naudojant krūmų žirkles prietaisu patogiu kirpti krūmynus, gyvatvores ir krūmus. Naudojant žolės žirkles su teleskopine rankena, šiuo įrankiu lengva pjauti vejos kraštus. Neleidžiama naudoti bet kokiu kitokiu būdu.

Aplinkos apsauga



Pakuotės medžiagos gali būti perdirbamos. Pakuotės atliekas prašome šalinti laikantis aplinkos apsaugos teisės aktų reikalavimų.



Elektros ir elektroniniuose prietaisuose būna vertingų perdirbamųjų medžiagų ir dažnai, pvz., galvaninių elementų, akumuliatorių sudedamųjų dalių, arba alyvos, kurias netinkamai naudojant arba jas šalinant ne pagal reikalavimus gali kilti pavojus žmonijai sveikatai ir aplinkai. Tačiau norint tinkamai eksploatuoti prietaisą šios sudedamosios dalys yra būtinos. Šiuo simboliu pažymėtus prietaisus draudžiama šalinti su buitineis atliekomis.

Nuorodos dėl sudedamųjų medžiagų (REACH)
Naujausią informaciją apie sudedamąsias medžiagas rasite: www.kaercher.de/REACH

Priedai ir atsarginės dalys

Naudokite tik originalius priedus ir originalas atsargines dalis – taip užtikrinsite, kad įrenginys veiktų patikimai ir be triukščių.

Informaciją apie priedus ir atsargines dalis rasite svetainėje www.kaercher.com.

Komplektacija

Įrenginio tiekiamo komplekto sudėtis parodyta ant pakuotės. Išpakavę patikrinkite, ar yra visos įrenginio detalės. Jei trūksta priedų arba yra transportavimo pažeidimų, praneškite apie tai pardavėjui.

Saugos įtaisai

⚠ **ATSARGIAI!**

Trūkstanti arba pakeisti saugos įtaisai
Apsauginiai įtaisai garantuoja jūsų saugą.
Apsauginius įtaisus modifikuoti ar apeiti draudžiama.

Peilio apsaugas

Peilių apsaugas – tai svarbus žolės ir krūmų žirklių saugos įtaisas. Nenaudokite peilio apsaugo, jeigu apsaugas pažeistas, nedelsdami jį pakeiskite.

Įjungimo / išjungimo mygtuko blokavimo panaikinimo mygtukas

Įjungimo / išjungimo mygtuko blokavimo panaikinimo mygtukas blokuoja įjungimo / išjungimo mygtuką ir taip apsaugo nuo nekontroliuojamo prietaiso įjungimo.

Simboliai ant prietaiso

	Bendri įspėjamieji ženklai.
	Prieš imdamiesi naudoti prietaisą, akumuliatorių bloką ir įkroviklį perskaitykite prietaiso, akumulatoriaus bloko ir įkroviklio naudojimo instrukcijas, taip pat visus saugos nurodymus.
	Nenaudokite prietaiso lietui lyjant arba drėgnų orų sąlygomis.
	Įpjovimų pavojus! Nelieskite pjovimo briaunų arba judančių peilių. Jokia kūno dalis neturi liesti besisukančiųjų dalių.
	Etiketėje nurodytas garso slėgio dydis yra 85 dB.

Prietaiso aprašymas

Pav. žr. schemų psl.

Paveikslas A

- 1 Prietaisas (GSH - žolės ir krūmų žirklys)
- 2 Įkrovimo lygio indikatorius
- 3 Rankena
- 4 Įkrovimo lizdas

- 5 Apsauginis raktas
- 6 Įjungimo / išjungimo mygtuko blokavimo panaikinimo mygtukas
- 7 Įjungimo / išjungimo mygtukas
- 8 Krūmų žirklių laikiklis
- 9 Krūmų žirklys
- 10 Atleidimo mygtukas
- 11 Peilis
- 12 Įkroviklis
- 13 Peilių apsaugas (krūmų žirklys)
- 14 Peilių apsaugas (žolės žirklys)
- 15 Žolės žirklys

Teleskopinis kotas (galima užsakyti papildomai)

Paveikslas B

- 1 Teleskopinis kotas
- 2 Rankena
- 3 Įjungimo / išjungimo mygtuko blokavimo panaikinimo mygtukas
- 4 Įjungimo / išjungimo mygtukas
- 5 Blokavimo panaikinimo stūmiklis
- 6 Laikiklis
- 7 Gaubiamoji veržlė

Montavimas

Peilio apsaugo montavimas

⚠ **PAVOJUS**

Pavojus įsijpauti aštriais peiliais ir netyčia įjungus prietaisą!

Pasirūpinkite, kad prietaisas netyčia nebūtų įjungiamas. Imdamiesi bet kokių prietaiso tvarkymo darbų visada dėvėkite apsauginius akinius ir mėvėkite apsaugines pirštines.

Prieš imdamiesi bet kokių prietaisui skirtų darbų ir prieš jį gabendami užmaukite peilių apsaugą.

1. Užstumkite peilio apsaugą ant peilio.

Paveikslas C

Žolės arba krūmų žirklių montavimas

⚠ **PAVOJUS**

Pavojus įsijpauti aštriais peiliais ir netyčia įjungus prietaisą!

Pasirūpinkite, kad prietaisas netyčia nebūtų įjungiamas. Imdamiesi bet kokių prietaiso tvarkymo darbų visada dėvėkite apsauginius akinius ir mėvėkite apsaugines pirštines.

Prieš imdamiesi bet kokių prietaisui skirtų darbų ir prieš jį gabendami užmaukite peilių apsaugą.

1. Žolės arba krūmų žirkles rinkitės pagal paskirtį.
2. Sumontuokite peilių apsaugą, žr. skyryje *Peilio apsaugo montavimas*.
3. Prie prietaiso pritvirtinkite žolės arba krūmų žirkles:

Paveikslas D

- a Įstatykite žolės arba krūmų žirkles į žirklių laikiklį, kaip nurodyta pav.
- b Spauskite žolės arba krūmų žirkles prie žirklių laikiklio tol, kol išgirsite, kaip jos buvo užfiksuotos.

Įkrovimo lygio indikatorius

Ijungus prietaisą rodomas akumuliatoriaus įkrovos lygis.

Paveikslas F

Sumontuokite teleskopinį kotą (neprivaloma)

Naudojant teleskopinį kotą net ilginesius vejos kraštus galima pjauti patogiai vaikštant.

Teleskopinį kotą galima įsigyti papildomai.

1. Atlaisvinkite gaubiamąją veržlę ir šiek tiek atitraukite teleskopinį kotą, žr. skyrių *Žolės pjovimas prie teleskopinio koto pritvirtintomis žolės žirkklėmis*. Taip lengviau užmauti laikiklį ant teleskopinio koto.
2. Stumkite laikiklį ant teleskopinio koto, kaip parodyta pav., kol jis bus garsiai užsikisęs.

Paveikslas H

Pastaba

Laikiklį įtvirtinus jo neįmanoma nuimti nuo teleskopinio koto.

Valdymas

⚠ PAVOJUS

Pavojus įsijpauti aštriais peiliais ir netyčia įjungus prietaisą!

Peiliai gali pavojingai įpjauti.

Peilius liesti draudžiama.

Imdamiesi bet kokių prietaiso tvarkymo darbų visada dėvėkite apsauginius akinius ir mūvėkite apsaugines pirštines.

Pasirūpinkite, kad prietaisas netyčia nebūtų įjungiamas. Jeigu prietaisas automatiškai išsijungia dėl perkrovos, nedelsdami atleiskite įjungimo / išjungimo mygtuką. Prieš vėl įjungdami prietaisą palaukite, kol jis bus paruoštas darbui.

⚠ ĮSPĖJIMAS

Išmėtytų dalių keliamas pavojus susižeisti!

Peiliai gali sviesti atsilaisvinusias dalis.

Prieš imdamiesi pjovimo patikrinkite, ar darbo zonoje nėra objektų, kurie galėtų būti sviedžiami, t. y. vielos, akmenų, pluošto arba stiklo.

Imdamiesi bet kokių prietaiso tvarkymo darbų visada dėvėkite apsauginius akinius ir mūvėkite apsaugines pirštines.

DĖMESIO

Peilių keliamas pažeidimo pavojus!

Peiliai gali pažeisti daiktus.

Kietas daiktas gali pažeisti peilius.

Prieš pradėdami darbą patikrinkite, ar darbo zonoje nėra daiktų, pvz., virvių, žarnų, laidų, kabelių, metalinių strypų, vielos tinklų, ir laikykities pakankamo atstumo.

Žolę pjaukite žolės žirkklėmis

1. Žolės žirklių montavimas, žr. skyrių *Žolės arba krūmų žirklių montavimas*.
2. Nuimkite peilių apsaugą.
3. Įstatykite apsauginį raktą.

Paveikslas E

4. Įjunkite prietaisą:

Paveikslas I

- a Paspauskite ir palaikykite įjungimo / išjungimo mygtuko blokavimo panaikinimo mygtuką.
- b Paspauskite įjungimo / išjungimo mygtuką.

Prietaisas įsijungia.

Dabar galima atleisti įjungimo / išjungimo mygtuko blokavimo panaikinimo mygtuką.

Norėdami sustabdyti prietaisą, atleiskite įjungimo / išjungimo mygtuką.

5. Peilį traukite lygiagrečiai žemės paviršiui.

Paveikslas J

Žolės pjovimas prie teleskopinio koto pritvirtintomis žolės žirkklėmis

1. Žolės žirkles pritvirtinkite prie prietaiso, žr. skyrių *Žolės arba krūmų žirklių montavimas*.

Pastaba

Saugumo sumetimais krūmų žirklių neleidžiama naudoti su teleskopiniu kotu. Jeigu sumontuotos krūmų žirkles, prietaiso neįmanoma įstumti į laikiklį. Prietaisą kaip nors modifikuoti draudžiama!

2. Stumkite prietaisą į laikiklį iki galo kaip nurodyta.

Paveikslas K

Pastaba

Norėdami išimti prietaisą ištraukite jį iš laikiklio.

Paveikslas L

3. Jeigu norite pjauti žolę, pvz., ant iškyšų, pasukite prietaisą į kairę arba į dešinę:

Paveikslas M

- a Patraukite blokavimo panaikinimo stūmiklį rodyklės kryptimi ir laikykite jį.
- b Pasukite prietaisą su laikikliu 90° kampu į kairę arba į dešinę.
- c Atleiskite blokavimo panaikinimo stūmiklį. Laikiklis užsikisuoja.

4. Jeigu reikia, sureguliuokite teleskopinio koto ilgį:

Paveikslas N

- a Atlaisvinkite gaubiamąją veržlę.
 - b Stumkite teleskopinį kotą kartu arba traukite jį atskirai.
 - c Užveržkite gaubiamąją veržlę.
5. Nuimkite peilio apsaugą.
 6. Prietaisą įjunkite ant teleskopinio koto esančiu įjungimo / išjungimo mygtuku:

Paveikslas O

- a Paspauskite ir palaikykite ant teleskopinio koto esantį įjungimo / išjungimo blokavimo panaikinimo mygtuką.

- b Paspauskite įjungimo / išjungimo mygtuką.

Prietaisas įsijungia.

Dabar galima atleisti įjungimo / išjungimo mygtuko blokavimo panaikinimo mygtuką.

Norėdami sustabdyti prietaisą, atleiskite įjungimo / išjungimo mygtuką.

Pastaba

Jeigu prietaisas sumontuotas ant teleskopinio koto, prietaisą esantis įjungimo / išjungimo mygtukas neveikia.

⚠ PAVOJUS

Sužeidimo pavojus keliant prietaisą teleskopiniu kotu!

Keldami teleskopiniu kotu negalite saugiai valdyti įrankio, jo galite nesuvaldyti ir įsijpauti ar susižaloti. Nekekliokite prietaiso teleskopiniu kotu.

Prietaisą kreipkite tik ratais į žemę.

7. Prietaisą kreipkite naudodami teleskopinį kotą.

Paveikslas P

Paveikslas Q

Krūmynus / gyvatvores / krūmus kirpkite krūmų žirkėmis

1. Krūmų žirklių montavimas, žr. skyrių *Žolės arba krūmų žirklių montavimas*.

2. Įjunkite prietaisą:

Paveikslas I

- Paspauskite ir palaikykite įjungimo / išjungimo mygtuko blokavimo panaikinimo mygtuką.
- Paspauskite įjungimo / išjungimo mygtuką. Prietaisas įsijungia. Dabar galima atleisti įjungimo / išjungimo mygtuko blokavimo panaikinimo mygtuką. Norėdami sustabdyti prietaisą, atleiskite įjungimo / išjungimo mygtuką.

3. Krūmynus / gyvatvores / krūmus kirpkite krūmų žirkėmis. Pjaudami gyvatvorę peilius laikykite lygiagrečiai gyvatvorei.

Paveikslas R

Žolės ir krūmų žirklių keitimas

⚠ PAVOJUS

Pavojus įsipjauti aštriais peiliais ir netyčia įjungus prietaisą!

Kiškami apsauginį raktą patikrinkite, ar nėra nuspaustas įjungimo / išjungimo mygtuko.

Pasirūpinkite, kad prietaisas nebūtų įjungiamas netyčia. Imdamiesi bet kokių prietaiso tvarkymo darbų visada dėvėkite apsauginius akinius ir mėvėkite apsaugines pirštines. Prieš imdamiesi prietaisui skirtų darbų ir prieš imdamiesi jį gabenti visada užmaukite peilių apsaugą.

- Paspauskite įjungimo / išjungimo mygtuką. Prietaisas išsijungia.
- Iš prietaiso ištraukite apsauginį raktą.
- Uždėkite žolės ir krūmų žirklių peilių apsaugą, žr. *Peilio apsaugo montavimas*.
- Žolės arba krūmų žirkles atjunkite nuo prietaiso:

Paveikslas S

- Vienu metu paspauskite abu atleidimo mygtukus.
- Išimkite žolės arba krūmų žirkles iš žirklių laikiklio.

5. Prie prietaiso pritvirtinkite žolės arba krūmų žirkles:

Paveikslas D

- Įstatykite žolės arba krūmų žirkles į žirklių laikiklį, kaip nurodyta pav.
- Spauskite žolės arba krūmų žirkles prie žirklių laikiklio tol, kol išgirsite, kaip jos buvo užfiksuotos.

Elektros akumuliatoriaus įkrovimas

- Šviesos diodų signalinės lemputės rodo faktinę akumuliatoriaus įkrovimo būseną.
- Įkraunant visiškai išsikrovusius akumuliatorius mirksi visos 3 šviesos diodų signalinės lemputės, iš apatios į viršų, viena po kitos.
- Įkrovus iki 1/3 apatinis šviesos diodas ima šviesti nenutrūkstamai, abu viršutiniai šviesos diodai mirksi toliau.
- Įkrovus iki 2/3 abu apatiniai šviesos diodai ima šviesti nenutrūkstamai, o viršutinis šviesos diodas mirksi toliau.
- Po to, kai akumuliatorius visiškai įkraunamas, 3 šviesos diodų signalinės lemputės nenutrūkstamai šviečia dar 60 minučių. Praėjus šiam laikui šviesos diodų signalinės lemputės užgesa.

Paveikslas G

- Įkroviklį įkiškite kištukinę dėžutę.
- Įkiškite įkroviklį į įkrovimo lizdą.

Eksploatavimo užbaigimas

- Ištraukite apsauginį raktą.
- Prietaiso valymas (žr. skyrių *Prietaiso valymas*).
- Peilius sutepkite alyva, žr. skyrių *Peilio tepimas alyva*.
- Sumontuokite peilių apsaugą, žr. skyrių *Peilio apsaugo montavimas*.

Gabenimas

⚠ ATSARGIAI

Sužalojimų ir materialinės žalos pavojus

Transportuodami atsižvelkite į įrenginio svorį.

- Paspauskite įjungimo / išjungimo mygtuką. Prietaisas išsijungia.
- Iš prietaiso ištraukite apsauginį raktą.
- Sumontuokite peilių apsaugą, žr. skyrių *Peilio apsaugo montavimas*.
- Žolės arba krūmų žirkles atjunkite nuo prietaiso, žr. skyrių *Žolės ir krūmų žirklių keitimas*.
- Prieš gabendami prietaisą ir priedus su transporto priemone, sudėkite arba pritvirtinkite juos taip, kad jie neslystų ir nebūtų mėtomi greitėjant, stabdant, važiuojant posūkyje arba įvykus avarijai.

Sandėliavimas

- Paspauskite įjungimo / išjungimo mygtuką. Prietaisas išsijungia.
- Iš prietaiso ištraukite apsauginį raktą.
- Prietaiso valymas, žr. skyrių *Prietaiso valymas*.
- Sumontuokite peilių apsaugą, žr. skyrių *Peilio apsaugo montavimas*.

⚠ ATSARGIAI

Nesilaikant svorio nuorodos

Sužalojimų ir materialinės žalos pavojus

Laikydami atsižvelkite į prietaiso svorį.

DĖMESIO

Pažeidimo pavojus netinkamai sandėliuojant!

Netinkamai sandėliuojant prietaisas gali būti pažeistas. Sandėliuokite prietaisą sausoje ir tinkamai vėdinamoje vidinėse patalpose.

Pasirūpinkite, kad prietaiso saulės spinduliuotė neveiktų ilgą laiką.

Laikykite prietaisą atokiau nuo koroziją sukeliančių medžiagų, pvz., sodo chemikalų ir ledo šalinimo druskų.

- Prietaisą sandėliuokite sausose ir tinkamai vėdinamose vidinėse patalpose.

Kasdienė priežiūra ir techninė priežiūra

⚠ PAVOJUS

Pavojus įsipjauti aštriais peiliais ir netyčia įjungus prietaisą!

Prieš imdamiesi bet kokių prietaiso tvarkymo darbų visada pirmiau ištraukite iš prietaiso apsauginį raktą!

Įsitinkinkite, ar įjungimo / išjungimo mygtukas nepaspaustas.

Pasirūpinkite, kad prietaisas nebūtų įjungiamas netyčia. Imdamiesi bet kokių prietaiso tvarkymo darbų visada dėvėkite apsauginius akinius ir mėvėkite apsaugines pirštines.

Prieš imdamiesi prietaisui skirtų darbų ir prieš imdamiesi jį gabenti visada užmaukite peilių apsaugą.

Prietaiso valymas

DĖMESIO

Pažeidimo pavojus netinkamai valant!

Prietaisą valykite drėgna šluoste.

Nenaudokite jokių valiklių, kurių sudėtyje yra tirpiklių.

Prietaiso jokiū būdu neparandinkite į vandenį.

Nevalykite prietaiso iš žarnos leidžiama vandens srove arba aukštojo slėgio vandens srove.

1. Atleiskite įjungimo / išjungimo mygtuką. Prietaisas išsijungia.
2. Iš prietaiso ištraukite apsauginį raktą.
3. Pjovimo liekanas pašalinkite rankine šluota.

Paveikslas T

4. Pašalinkite dervą nuo peilių, pvz., naudodami „Kärcher“ universalų dėmių valiklį RM 769.
5. Žolės arba krūmų žirklių peilius sutepkite alyva, žr. skyrių *Peilio tepimas alyva*.
6. Sumontuokite peilių apsaugą, žr. skyrių *Peilio apsaugo montavimas*.
7. Jeigu reikia, prietaiso dalis nuvalykite drėgna šluoste.

Pastaba

Tokiu pat būdu valykite ir papildomai įsigyjamą teleskopinį kotą.

Peilio tepimas alyva

Pastaba

Norėdami užtikrinti peilių kokybę ir optimalius pjovimo rezultatus, po kiekvieno naudojimo žolės ir krūmų žirklių peilius šiek tiek patepkite purškiamo alyva arba skystąja mašininė alyva.

1. Paspauskite įjungimo / išjungimo mygtuką. Prietaisas išsijungia.
2. Iš prietaiso ištraukite apsauginį raktą.
3. Prietaiso valymas, žr. skyrių *Prietaiso valymas*.
4. Pastatykite prietaisą ant horizontalaus, lygaus ir alyvai atsparaus paviršiaus.

Paveikslas U

5. Žolės ir krūmų žirklių peilius patepkite plonu alyvos sluoksniu.
6. Įjunkite prietaisą ir leiskite jam trumpai veikti.
7. Sumontuokite peilių apsaugą, žr. skyrių *Peilio apsaugo montavimas*.
8. Išvalykite pagrindą ir šalinkite alyvos likučius aplinkai nekenksmingu būdu ir laikydamiesi vietos taisyklių.

Pagalba trikčių atveju

Gedimų priežastys dažnai yra paprastos, kurias nesunkiai pašalinsite pasinaudoję šia apžvalga. Kilus abejojimų arba atsiradus čia nurodytų gedimų, kreipkitės į įgaliotą klientų aptarnavimo tarnybą.

Senstančios baterijos tampa net ir gerai ją prižiūrint, mažėja, todėl net ir pilnai įkrauta ji neveikia visą numatytą veikimo laiką. Tai nėra trūkumas.

Triktis	Priežastis	Šalinimas
Prietaisas neveikia.	Apsauginis raktas į prietaisą įstatytas netinkamai.	1. Apsauginį raktą į prietaiso laikiklį stumkite tol, kol išgirsite, kad raktas buvo užfiksuotas.
	Įkrovimo lygis yra per mažas.	1. Įkraukite akumuliatorių, žr. skyrių <i>Elektros akumulatoriaus įkrovimas</i> .
	Akumulatorius yra perkaitęs.	1. Palaukite, kol akumulatorius atauš. Pastaba <i>Akumulatorius gali būti labai įkaitęs.</i> 2. Prietaisas pastatytas ne į statymo stotį.
	Akumulatoriaus blokas ar įkroviklis yra sugedęs.	1. Pakeiskite akumulatoriaus bloką arba įkroviklį, žr. skyrių <i>Numatomasis naudojimas</i> .
Veikiantis prietaisas sustoja	Prietaisas yra perkaitęs	1. Nutraukite eksploatavimą ir leiskite prietaisui ataušti.

Klaidų kodai ir klaidų aprašymai

Įkrovimo lygio indikatorius	Klaidos aprašymas	Klaidos šalinimas
Lėtai mirksi vienas šviesos diodas ir variklis yra išjungtas.	Akumulatorius yra visiškai išsikrovęs.	1 Įkraukite akumuliatorių, žr. skyrių <i>Elektros akumulatoriaus įkrovimas</i> .
Visi šviesos diodai mirksi 2 kartus kas 2 s, o variklis yra išjungtas.	Peiliai blokuoti arba užteršti.	1 Paspauskite įjungimo / išjungimo mygtuką. 2 Patikrinkite, ar tarp peilių nėra kietų svetimkūnių, ir prireikus juos pašalinkite. 3 Išvalykite ir sutepkite peilius, žr. skyrių <i>Prietaiso valymas</i> .
	Įjungiamo variklio apsaugos nuo temperatūros funkcija.	1 Palaukite, kol prietaisas atauš. Prietaisą naudokite ir sandėliuokite tik numatytoje temperatūroje.

Visi šviesos diodai mirksi 5 kartus kas 2 s.	Ijungiamo akumulatoriaus apsaugos nuo temperatūros funkcija.	1 Paspauskite įjungimo / išjungimo mygtuką. 2 Palaukite, kol prietaisas atvės / įšils. Prietaisą naudokite ir sandėliuokite tik numatytoje temperatūroje. 3 Jeigu klaidos nepavyksta pašalinti, susisiekite su pardavėju arba įgaliota klientų aptarnavimo tarnyba.
--	--	--

Garantija

Kiekvienoje šalyje galioja mūsų įgaliotų pardavėjų nustatytos garantijos sąlygos. Galimus prietaiso gedimus garantijos galiojimo laikotarpiu pašalinsime nemokamai, jei tokių gedimų priežastis buvo netinkamos medžiagos ar gamybos klaidos. Dėl garantinių gedimų šalinimo kreipkitės į savo pardavėją arba artimiausią klientų aptarnavimo tarnybą pateikdami pirkimą patvirtinančią kasos kvitą.

(Adresą rasite kitoje pusėje)

Techniniai duomenys

Įrenginio galios duomenys

Vardinė įtampa	V	3,6
Veikimo tuščiąja eiga sukčių dažnis /min		1050
Žolės žirklių pjovimo plotis	mm	80
Krūmų žirklių pjovimo ilgis	mm	110
Atstumas tarp krūmų žirklių peilių	mm	8
Nustatyta vertė pagal standartus EN 62841-1, EN 62841-4-5: Grass shears		
Plaštakos ir rankos vibracijos vertė	m/s ²	2,6
Neapibrėžtis K	m/s ²	1,5
Garso lygis L _{pA}	dB(A)	72
Neapibrėžtis K _{pA}	dB(A)	3
Garso galios lygis L _{WA}	dB(A)	81
Neapibrėžtis K _{pA}	dB(A)	3

Nustatyta vertė pagal standartus EN 62841-1, EN 62841-4-2: Shrub shears

Plaštakos ir rankos vibracijos vertė	m/s ²	2,7
Neapibrėžtis K	m/s ²	1,5
Garso lygis L _{pA}	dB(A)	74
Neapibrėžtis K _{pA}	dB(A)	3
Skaņas jaudas lūmenis L _{WA} , garantūtais	dB(A)	85

Matmenys ir svoriai

Svoris su žolės žirkklėmis	kg	0,64
Svoris su krūmų žirkklėmis	kg	0,69
Ilgis × plotis × aukštis (su žolės žirkklėmis, be akumulatoriaus, be apsaugos)	mm	306 x 83 x 132
Ilgis × plotis × aukštis (su krūmų žirkklėmis, be akumulatoriaus, be peilių apsaugo)	mm	392 x 81 x 132

Gamintojas pasilekia teisę atlikti techninius pakeitimus.

Vibracijos vertė

⚠️ ĮSPĖJIMAS

Nurodytoji vibracijos vertė išmatuojama taikant standartinę bandymo procedūrą ir turi būti palyginama su prietaisui taikoma verte.

Nurodytoji vertė turi būti naudojama iš anksto įvertinant apkrovą.

Atsižvelgiant į prietaiso naudojimo būdą tam tikrais prietaiso veikimo tarpniais vibracijos vertė nuo nurodytos bendrosios vertės gali skirtis.

Įmkites asmeninių apsaugos priemonių remdamiesi apkrovos įvertinimu esant faktinėms naudojimo sąlygoms. Atsižvelkite į visas eksploataavimo ciklo dalis, taip pat, kartu su eksploatacijos trukme ir į laiką, per kurį prietaisas buvo išjungtas ir buvo nenaudojamas.

ES atitikties deklaracija

Pareiškiame, kad toliau aprašyto aparato brėžiniai ir konstrukcija bei mūsų į rinką išleistas modelis atitinka pagrindinius ES direktyvų saugumo ir sveikatos apsaugos reikalavimus. Jeigu įrenginiui atliekamas su mumis nesuderintas keitimas, ši deklaracija netenka savo galios.

Gaminys: Akumulatorinės žolės ir krūmų žirkklės

Tipas: GSH 2 Plus

Atitinkamos ES direktyvos

2006/42/EB (+2009/127/EB)

2014/30/ES

2000/14/EB (+2005/88/EB)

2011/65/ES

Taikomi darnieji standartai

EN 55014-1: 2017 + A1: 2020

EN 55014-2: 1997+A1: 2001+A2: 2008

EN 62841-1:2015+A11

EN 62841-4-2:2019+A1+A11

EN 62841-4-5:2021+A11

EN IEC 63000: 2018

Taikoma atitikties įvertinimo procedūra

2000/14/EB ir pakeista 2005/88/EB: V priedas (tik su krūmų peiliu)

Svertinis garso galios lygis dB(A)

Išmatuotas: 81,1

Garantuojamas: 85

Pasirašantys asmenys veikia pagal bendrovės vadovų įgaliojimus.



H. Jenner

Chairman of the Board of Management



S. Reiser

Manager Regulatory Affairs & Certification

Dokumentacijos tvarkytojas:

S. Reiser

Alfred Kärcher SE & Co. KG

Alfred-Kärcher-Str. 28 - 40

71364 Vinendenas, Vokietija

Tel.: +49 7195 14-0

Faks.: +49 7195 14-2212

Vinendenas, 2023 m. birželio 1 d.

Зміст

Вказівки з техніки безпеки	245
Використання за призначенням.....	249
Охорона довкілля	249
Приладдя та запасні деталі	249
Комплект поставки.....	249
Запобіжні пристрої.....	249
Символи на пристрої.....	250
Опис пристрою.....	250
Монтаж	250
Використання	250
Транспортування.....	252
Зберігання	252
Догляд і технічне обслуговування	252
Допомога в разі несправностей.....	253
Гарантія	254
Технічні характеристики	254
Декларація про відповідність стандартам ЄС .	254

Вказівки з техніки безпеки



Перед першим використанням слід ознайомитися з цією оригінальною інструкцією з експлуатації та вказівками з техніки безпеки, а також з оригінальними інструкціями з експлуатації та вказівками з техніки безпеки, які додаються до акумуляторного блока і зарядного пристрою. Діяти відповідно до них. Зберігати ці інструкції з експлуатації для подальшого використання або для наступного користувача. Разом із вказівками в цих інструкціях з експлуатації слід враховувати загальні законодавчі положення щодо техніки безпеки та попередження нещасних випадків.

Ступінь небезпеки

⚠ НЕБЕЗПЕКА

● Вказівка щодо небезпеки, яка безпосередньо загрожує та призводить до тяжких травм чи смерті.

⚠ ПОПЕРЕДЖЕННЯ

● Вказівка щодо потенційно можливої небезпечної ситуації, що може призвести до тяжких травм чи смерті.

⚠ ОБЕРЕЖНО

● Вказівка щодо потенційно небезпечної ситуації, яка може спричинити отримання легких травм.

УВАГА

● Вказівка щодо можливої потенційно небезпечної ситуації, що може спричинити матеріальні збитки.

Загальні інструкції з техніки безпеки для електроінструментів

⚠ ПОПЕРЕДЖЕННЯ

● Ознайомтеся зі всіма попередженнями з техніки безпеки, інструкціями, ілюстраціями й специфікаціями, що надаються з цим електроінструментом. Недотримання всіх наведених нижче інструкцій може призвести до ураження електричним струмом, пожежі та/або серйозних травм.

Збережіть всі попередження та інструкції для подальшого використання.

Термін «електроінструмент» у попередженнях відноситься до вашого електричного обладнання, що живиться від мережі (дротовий) або акумулятору (бездротовий).

1 Безпека робочої зони

- Підтримуйте чистоту в робочій зоні, яка має бути добре освітленою. Захаращені або темні ділянки призводять до аварій.
- Не користуйтеся електроінструментом у вибухонебезпечному середовищі, наприклад у присутності легкозаймистих рідин, газів або пилу. Електроінструмент утворює іскри, які можуть запалювати пил або випаровування.
- Діти й сторонні особи мають знаходитися на відстані від ділянки роботи з електроінструментом. Відволікання може призвести до втрати контролю.

2 Електробезпека

- Вилки електроінструментів повинні відповідати розеткам. В жодному разі не змінюйте вилку. Не використовуйте вилки з адаптерами для заземлених електроінструментів. Немодифіковані вилки та відповідні розетки зменшують ризик ураження електричним струмом.
- Уникайте контакту тіла з заземленими поверхнями, як-от трубами, радіаторами, кухонними плитами й холодильниками. Якщо ваше тіло заземлене, ризик ураження електричним струмом підвищується.
- Не залишайте електроінструменти під дощем або у вологих місцях. Вода, що потрапляє в електроінструмент, підвищує ризик ураження електричним струмом.
- Не користуйтеся шнуром не за призначенням. Ніколи не використовуйте шнур для перенесення, перетягування або вимкнення електроінструментів. Не піддавайте шнур впливу тепла, масла й тримайте далі від гострих країв або рухомих частин. Пошкоджені або заплутані шнури підвищують ризик ураження електричним струмом.
- Працюючи з електроінструментом на вулиці, користуйтеся подовжувальним шнуром, придатним для використання назовні. Використання відповідного шнура назовні знижує ризик ураження електричним струмом.
- За необхідності роботи з електроінструментом у вологому місці, використовуйте пристрій диференційного захисту (RCD). Використання RCD знижує ризик ураження електричним струмом.

3 Особиста безпека

- Будьте пильні, стежте за тим, що ви робите, і спирайтеся на здоровий глузд під час користування електроінструментом. Не використовуйте електроінструмент, якщо ви втомилася або перебуваєте під впливом наркотичних речовин, алкоголю або ліків. Найменша неуважність під час роботи з електроінструментом може призвести до серйозних травм.

- b Використовуйте засоби індивідуального захисту. Завжди користуйтеся захистом очей. *Захисне обладнання, як-от маска від пилу, захисне взуття, що не ковзає, каска або засоби захисту органів слуху, що використовуються відповідно до наявних умов, зменшують ймовірність травм.*
- c Запобігайте невідповідному запуску. Перед приєднанням до джерела живлення та/або акумулятора, підняттям або перенесенням інструмента переконайтеся, що вимикач знаходиться у вимкненому положенні. *Перенесення електроінструмента з пальцем на вимикачі або з вимикачем живлення в увімкненому положенні підвищує ризик нещасних випадків.*
- d Перш ніж вимкати електроінструмент, приберіть гайкові ключі, якими ви користувалися для налаштування. *Гайковий ключ, який ви залишили на елементі, що обертається, може призвести до травми.*
- e Не тягніться надто далеко. Постійно підтримуйте стійке положення ніг і рівновагу. *Це дає можливість контролювати електроінструмент у несподіваних ситуаціях.*
- f Одягайтеся правильно. Не надягайте просторий одяг або ювелірні прикраси. Тримайте волосся, одяг та рукавички подалі від рухомих частин. *Просторий одяг, ювелірні прикраси або довге волосся можуть заплутатися в рухомих частинах.*
- g Якщо на пристроях передбачене приєднання до засобів для видалення та збору пилу, переконайтеся, що вони приєднані й належним чином використовуються. *Уловлювач пилу сприяє зменшенню відповідної небезпеки.*
- h Навіть вже добре навчившись поводитися з інструментом, уникайте надмірної самовпевненості й не ігноруйте правила безпеки. *Достатньо секунди, щоб отримати серйозної травми через неухвалене ставлення.*
- 4 Використання електроінструмента та догляд за ним
- a Не прикладайте зусилля до електроінструмента. *Користуйтеся електроінструментом, що відповідає вашій задачі. Правильний електроінструмент краще, безпечніше й швидше виконає те завдання, для якого його було розроблено.*
- b Не використовуйте електроінструмент, якщо його вимикач несправний. *Будь-який електроінструмент, яким не можна керувати за допомогою вимикача, є небезпечним і потребує ремонту.*
- c Витягніть вилку з джерела живлення та/або акумулятор з електроінструмента, перш ніж виконувати будь-які налаштування, змінювати насадки або розташовувати електроінструмент на зберігання. *Такі запобіжні заходи безпеки зменшують ризик випадкового запуску електроінструмента.*
- d Зберігайте електроінструменти в недоступному для дітей місці та не дозволяйте особам, які не вміють поводитися з ним або не знають цих інструкцій, користуватися електроінструментом. *Електроінструменти становлять небезпеку в руках невідготовлених користувачів.*
- e Обслуговування електроінструментів. Перевірте відсутність неузгодження або блокування рухомих частин, полумок та будь-якого іншого стану, який може вплинути на роботу електроінструмента. *В разі пошкодження відремонтуйте електроінструмент перед використанням. Багато аварій пов'язані з неналежним обслуговуванням електроінструментів.*
- f Різальний інструмент має бути гострим і чистим. *За правильного обслуговування різальний інструмент з гострими лезами рідше блокується, й ним легше керувати.*
- g Використовуйте електроінструмент, аксесуари, насадки тощо відповідно до цієї інструкції з урахуванням умов та роботи, що виконується. *Використання електроінструмента для операцій, відмінних від передбачених, може призвести до небезпечної ситуації.*
- h Ручки та поверхні, за які ви беретеся, мають бути сухими, чистими, без слідів масла й жиру. *Слизькі ручки та поверхні не дозволяють безпечно поводитися з інструментом та керувати ним у несподіваних ситуаціях.*
- 5 Використання акумуляторного інструмента й догляд за ним
- a Заряджайте тільки зарядним пристроєм, що вказаний виробником. *Зарядний пристрій, який підходить для одного типу акумулятора, може створити ризик пожежі за використання з іншим акумулятором.*
- b Використовуйте електроінструмент тільки зі вказаним акумулятором. *Використання будь-якого іншого акумулятора може призвести до травми й пожежі.*
- c Коли акумулятор не використовується, тримайте його далі від різних металевих предметів, як-от скріпок для паперу, монет, ключів, цвяхів, гвинтів або інших дрібних металевих предметів, які можуть утворювати з'єднання між клемми. *Коротке замикання на клеммах акумулятора може призвести до опіків або пожежі.*
- d За невідповідних умов з акумулятора може виділятися рідина; уникайте контакту з нею. *За випадкового контакту промийте водою. Якщо рідина потрапила в очі, додатково зверніться по медичну допомогу. Рідина, що виділяється з акумулятора, може викликати подразнення або опіки.*
- e Не користуйтеся пошкодженим або модифікованим акумулятором або інструментом. *Пошкоджені або модифіковані акумулятори можуть працювати непередбачувано, призводячи до пожежі, вибуху або ризику травмування.*
- f Не піддавайте акумулятор або інструмент впливу вогню або надмірної температури.

Вплив вогню або температури вище 130°C може спричинити вихід.

- g **Дотримуйтесь всіх інструкцій із заряджання й не заряджайте акумулятор або інструмент за межами температурного діапазону, зазначеного в інструкціях.** Заряджання неналежним чином або за температури поза зазначеним діапазоном може призвести до пошкодження акумулятора й підвищує ризик пожежі.

6 Обслуговування

- a **Обслуговувати електроінструмент можуть тільки кваліфіковані спеціалісти, використовуючи лише оригінальні запасні частини.** Це є запорукою безпечної роботи з електроінструментом.
- b **Ніколи не обслуговуйте пошкоджені акумулятори.** Завжди передавайте їх виробнику або уповноваженим постачальникам послуг.

Безпечна експлуатація акумуляторних ножиць для трави і кущоріза

⚠ НЕБЕЗПЕКА. Існує небезпека отримання тяжких травм, якщо від ножа розлітаються сторонні предмети або в ріжучому інструменті застрягає дріт або шнур. Перед використанням пристрою слід ретельно перевірити робочу зону на відсутність сторонніх предметів, таких як каміння, вілки, металеві предмети, дроти, кістки або іграшки. За наявності вищезазначених предметів їх слід видалити.

⚠ ПОПЕРЕДЖЕННЯ. Пристрій не призначений для використання особами з обмеженими фізичними, сенсорними або розумовими здібностями, а також особами з недостатнім досвідом та/або знаннями. ● Під час застосування пристрою у робочій зоні не повинні знаходитись діти та інші особи. ● Не експлуатувати пристрій, якщо вимикач на ручці не вмикає або не вмикає пристрій належним чином. ● Небезпека травми, ріжучі інструменти продовжують обертатися за інерцією після вимкнення двигуна. ● Тяжкі травми і пошкодження пристрою. Перед початком експлуатації пристрою переконатися, що ріжучий інструмент правильно встановлений і надійно закріплений. ● Не користуватися пристроєм за небезпеки удару блискавки. ● Ніколи не використовувати пристрій, який є некомплектним або має несанкціоновані модифікації. ● Забороняється використовувати пристрій з пошкодженими захисними пристосуваннями або без них. ● У разі несправності або аварії вимкнути пристрій і виїняти акумуляторний блок. Пристроєм дозволяється користуватися тільки після того, як воно буде перевірено авторизованою сервісною службою.

⚠ ОБЕРЕЖНО. Слід ознайомитися з елементами системи керування та принципами належної експлуатації пристрою. ● Небезпека травми через захоплення вільного одягу, волосся або прикрас частинами пристрою. Тримати рухомі частини пристрою подалі від одягу і прикрас. Зібрати доведє волосся ззаду в пучок. ● Підвищена небезпека нещасного випадку в

поганих погодних умовах. Використовуйте пристрій лише у разі забезпечення умов для безпечної роботи пристрою. ● Шум пристрою може обмежити здатність чути, тому звертайте увагу на потенційну небезпеку навколо робочої зони і в самій робочій зоні. ● Небезпека травми. Під час використання пристрою завжди наоцяти захисні окуляри, міцне взуття і відповідний одяг.

УВАГА. ● Користувач пристрою несе відповідальність за виникнення нещасних випадків за участю інших людей або майна. ● Допустима температура експлуатації пристрою від 0 °C до 40 °C. ● Зберігайте пристрій за температури від 0 °C до 40 °C.

Попередження щодо безпечної користування кущорізом

- Не користуйтеся кущорізом за поганої погоди, особливо за ймовірності грози із блискавкою. Це зменшує ризик ураження блискавкою.
- Тримайте всі шнури живлення та кабелі далі від зони різання. Куці можуть закрити шнури живлення або кабелі, внаслідок чого їх можна випадково перерізати лезом.
- Тримайте кущоріз тільки за ізольовані поверхні, оскільки лезо може контактувати з прихованою проводкою. Лезо, що контактує з дротами «під напругою», може передавати електричний струм на відкриті металеві деталі кущоріза, торкаючись яких оператор може отримати ураження електричним струмом.
- Тримайте лезо далі від будь-яких частин тіла. Не намагайтесь прибрати зрізаний матеріал й не притримуйте матеріал, який ріжете, коли леза рухаються. Леза продовжують рухатися після натискання вимикача. Найменша неувважність під час роботи з кущорізом може призвести до серйозних травм.
- Прибрана матеріал, що застряг, або під час обслуговування кущоріза переконайтеся, що всі вимикачі вимкнені й фіксатор задіяний. Несподіваний запуск кущоріза під час очищення матеріалу, що застряг, або обслуговування може призвести до серйозних травм.
- Переносьте кущоріз за ручку із зупиненим лезом і слідкуйте за тим, щоб випадково не ввімкнути живлення. Правильно тримаючи кущоріз, ви зменшуєте ризик ненавмисного запуску та отримання травм від лез.
- Транспортувати або зберігати кущоріз завжди слід із захисною кришкою на лезі. Правильно поводяться із кущорізом, ви зменшуєте ризик отримання травм від лез.

Попередження щодо безпеки ножиць для трави

- Не користуйтеся ножицями для трави за поганої погоди, особливо за ймовірності грози із блискавкою. Це зменшує ризик ураження блискавкою.
- Тримайте всі шнури живлення та кабелі далі від зони різання. Шнури живлення або кабелі можуть бути не видимі в траві, внаслідок чого їх можна випадково перерізати лезом.

- Тримайте ножиці тільки за ізольовані поверхні, оскільки лезо може контактувати з прихованою проводкою. Лезо, що контактує з дротами під напругою, може передавати електричний струм на відкриті металеві деталі ножиць для трави, торкаючись яких оператор може отримати ураження електричним струмом.
- Тримайте лезо далі від будь-яких частин тіла. Не намагайтеся прибрати зрізаний матеріал й не притримуйте матеріал, який ріжете, коли леза рухаються. Леза продовжують рухатися після натискання вимикача. Найменша неуважність під час роботи з ножицями може призвести до серйозних травм.
- Прибираючи матеріал, що застряг, або під час обслуговування ножиць для трави переконайтеся, що вимикач вимкнений і фіксатор задіяний. Несподіваний запуск ножиць під час очищення матеріалу, що застряг, або обслуговування може призвести до серйозних травм.
- Переносьте ножиці за ручку із зупиненим лезом і слідкуйте за тим, щоб випадково не ввімкнути живлення. Правильно тримаючи ножиці, ви зменшуєте ризик ненавмисного запуску та отримання травм від лез.
- Транспортувати або зберігати ножиці для трави завжди слід із захисним чохлом на лезі. Правильно поводяться із ножицями, ви зменшуєте ризик отримання травм від лез.

Додаткові вказівки щодо техніки безпеки

- ⚠ ПОПЕРЕДЖЕННЯ** • Пристрій не призначений для використання дітьми та особами з обмеженими фізичними, сенсорними або розумовими здібностями, а також особами, не ознайомленими з цими інструкціями. Місцеві положення можуть обмежувати вік оператора.
- Тримайте руки і ноги подалі від робочої ріжучої поверхні, особливо під час увімкнення двигуна.
 - Перед початком експлуатації пристрою замінити зношені або пошкоджені деталі.
 - Не допускайте ненавмисного увімкнення. Перед підключенням акумуляторного блоку, підйомом або перенесенням пристрою переконайтеся, що вимикач живлення знаходиться в положенні «вимкнено».
 - Використовуйте пристрій тільки за денного або гарного штучного освітлення.
 - Під час роботи з пристроєм не бігти, а лише йти. Займайте стійке положення та втримуйте рівновагу, особливо під час роботи на схилах.
 - Перевіряйте правильність функціонування всіх рухомих частин, відсутність заклинювання, поломки або пошкодження деталей. Перед використанням відремонтуйте пошкоджені пристрій.
 - Не докладайте до пристрою надмірної сили.
 - Вимкнуті двигун, вийняти акумуляторний блок та переконайтеся, що всі рухомі частини повністю зупинені:
 - Перед виконанням налаштування.
 - Перед тим як залишити пристрій без нагляду.
 - Перед перевіркою, очищенням або технічним обслуговуванням пристрою.
 - Перед зняттям блокування.
 - Перед зміною приладдя.
 - Після зіткнення зі стороннім об'єктом. Перш ніж знову запускати пристрій, спочатку слід

перевірити його на предмет пошкоджень і усунути їх.

- Коли пристрій незвично вібує. Перш ніж знову запускати пристрій, спочатку слід перевірити його на предмет пошкоджень і усунути їх.

- Вимикати двигун під час перерв в роботі або перемищенні з одного робочого місця на інше.

⚠ ОБЕРЕЖНО • Небезпека травмування через захоплення вільного одягу, волосся або прикрас частинами пристрою. Тримати рухомі частини пристрою подалі від одягу і прикрас. Зібрати довег волосся ззаду в пучок. • Роботи з ремонту доручати тільки авторизованій сервісній службі. • Для роботи з пристроєм слід надягати довгі щільні штани, міцне взуття і щільні рукавиці. Не працювати босоніж. Не надягати прикраси, сандалі чи шорти.

Безпечне технічне обслуговування та огляд

⚠ ПОПЕРЕДЖЕННЯ • Вимкнути двигун, вийняти акумуляторний блок та переконайтеся, що всі рухомі частини повністю зупинені:

- Перед очищенням або технічним обслуговуванням пристрою.
- Перед зміною приладдя.
- Після кожного використання видаляйте бруд з ріжучих інструментів жорсткою щіткою і нанесіть відповідне мастило для запобігання іржавінню перед встановленням захисного кожуха. Для захисту від іржі та змащування виробник рекомендує використовувати спрей. Дізнайтеся про відповідний спрей в сервісній службі. Ви можете змащувати ріжучі інструменти перед кожним використанням в описаний спосіб.
- Ріжучі інструменти повинні бути завжди загострені та утримуватись у чистоті. Гострі ріжучі інструменти легше контролювати, вони не блокуються так швидко.
- Переконайтеся, що вентиляційні отвори не засмічені відкладеннями.
- Небезпека травмування гострими ріжучими інструментами. Будьте особливо обережними під час зняття або встановлення захисного кожуха, очищення та змащування пристрою.

⚠ ОБЕРЕЖНО • Небезпека травмування гострими ріжучими інструментами. Під час роботи з ріжучим інструментом використовуйте нековзні міцні захисні рукавиці. • Небезпека травмування відкритим ножем. Встановлюйте захисний кожух, якщо пристрій не використовується, навіть під час коротких перерв. • Ручки повинні бути сухими, чистими та знежиреними. • Використовуйте лише те обладнання та запасні частини, що дозволені для використання виробником. Слід використовувати оригінальне приладдя та оригінальні запасні частини, тому що саме вони гарантують безпечну та безперебійну експлуатацію пристрою.

Вказівка • Роботи з сервісного та технічного обслуговування можуть виконувати лише кваліфіковані та спеціально навчені спеціалісти. Рекомендуємо відправляти виріб для ремонту в авторизований сервісний центр.

Безпечне транспортування та зберігання

△ ОБЕРЕЖНО • Для запобігання нещасним випадкам або травмуванню пристрій дозволено транспортувати та зберігати лише із встановленим захисним кожухом. • Небезпека травмування та пошкодження пристрою. Закріпіть пристрій від руху або падіння під час транспортування.

УВАГА • Приберіть усі сторонні предмети з пристрою перед транспортуванням або зберіганням. • Зберігайте пристрій у сухому і добре провітрюваному місці, не доступному для дітей. Тримайте пристрій подалі від речовин, що спричиняють корозію, таких як садові хімікати. • Не зберігайте пристрій просто неба.

Залишкові ризики

△ ПОПЕРЕДЖЕННЯ

- Навіть якщо пристрій експлуатується за правилами, зберігаються деякі залишкові ризики. Під час використання пристрою можуть виникати такі ризики:
- Трави внаслідок контакту з ріжучими інструментами. Тримати ріжучі інструменти подалі від тіла і нижче поясу. Якщо різання не виходить, використовувати захисний кожух ножа.
- Вібрація може спричинити травми. Слід використовувати належний інструмент для кожного виду робіт, використовувати відповідні ручки й обмежувати час роботи та вплив вібрації.
- Шум може спричинити пошкодження органів слуху. Слід використовувати засоби для захисту органів слуху й обмежувати тривалість впливу шуму.

Зменшення ризику

△ ОБЕРЕЖНО

- Тривале використання пристрою може призвести до порушення кровопостачання в руках, спричинене вібрацією. Загальноприйняте значення тривалості використання встановити неможливо, тому що воно залежить від багатьох факторів:
 - Індивідуальна схильність до поганого кровопостачання (часто холодні пальці, поколювання у пальцях).
 - Низька температура навколишнього середовища. Для захисту рук слід надягати теплі рукавиці.
 - Порушення кровопостачання через міцну хватку.
 - Безперервна робота більш шкідлива за роботу з перервами.
- У разі регулярного використання пристрою протягом тривалого часу та повторювання симптомів (поколювання у пальцях, холодні пальці) слід звернутися до лікаря.

Використання за призначенням

Акумуляторні ножиці для трави і кущоріз призначені виключно для використання у приватних цілях. Акумуляторні ножиці для трави і кущоріз призначені для роботи просто неба на добре провітрюваних ділянках.

У разі використання як ножиць для трави пристрій призначений для зручного підстригання трави. У разі використання як кущорізу пристрій призначений для зручного підстригання кущів, живоплотів і чагарників. У разі використання як ножиць для трави з телескопічною ручкою пристрій використовується для зручного підстригання країв газону. Будь-яке інше використання неприпустиме.

Охорона довкілля



Пакувальні матеріали придатні до вторинної переробки. Упаковку необхідно утилізувати без шкоди для довкілля.



Електричні та електронні пристрої містять цінні матеріали, які придатні до вторинної переробки, і часто компоненти, як-от батареї, акумулятори чи мастило, які у разі неправильного поводження з ними або неправильної утилізації можуть створити потенційну небезпеку для здоров'я людини та довкілля. Однак ці компоненти необхідні для належної експлуатації пристрою. Пристрій, позначений цим символом, забороняється утилізувати разом із побутовим сміттям.

Вказівки щодо компонентів (REACH)

Актуальні відомості про компоненти наведені на сайті: www.kaercher.de/REACH

Приладдя та запасні деталі

Слід використовувати лише оригінальне приладдя та оригінальні запасні частини, тому що саме вони гарантують безпечно та безперебійну експлуатацію пристрою. Інформація щодо приладдя та запасних частин міститься на сайті www.kaercher.com.

Комплект поставки

Комплектація пристрою зазначена на упаковці. Під час розпакування пристрою перевірити комплектацію. У разі нестачі приладдя або ушкоджень, отриманих під час транспортування, слід повідомити про це торговельній організації, яка продала пристрій.

Запобіжні пристрої

△ ОБЕРЕЖНО

Відсутні або змінені запобіжні пристрої
Запобіжні пристрої призначені для вашого захисту. Забороняється змінювати запобіжні пристрої чи нехтувати ними.

Захисний кожух

Захисний кожух є важливим захисним пристроєм ножиць для трави і кущоріза. Не використовуйте захисний кожух, якщо він пошкоджений, негайно замініть його.

Кнопка розблокування кнопки УВІМК./ВІМК.

Кнопка розблокування кнопки УВІМК./ВІМК. блокує кнопку УВІМК./ВІМК. і таким чином запобігає неконтрольованому ввімкненню пристрою.

Символи на пристрої

	Загальний знак попередження.
	Перед використанням пристрою прочитайте інструкції з експлуатації пристрою, акумуляторного блока та зарядного пристрою, а також всі вказівки з техніки безпеки.
	Захищати пристрій від впливу дощу та вологи.
	Небезпека порізів! Не торкайтеся різальних кромок та ножей, що рухаються. Тримайте частини тіла подалі від ножів.
	Підтверджений рівень звукового тиску, зазначений на етикетці, становить 85 дБ.

Опис пристрою

Рисунки див. на сторінках з рисунками

Малюнок А

- ① Пристрій (GSH означає ножиці для трави і кущоріз)
- ② Індикатор рівня заряду
- ③ Ручка
- ④ Гніздо зарядки
- ⑤ Запобіжний ключ
- ⑥ Кнопка розблокування кнопки УВІМК./ВИМК.
- ⑦ Кнопка УВІМК./ВИМК.
- ⑧ Гніздо для ножиць
- ⑨ Кущоріз
- ⑩ Кнопка відпуску
- ⑪ Ніж
- ⑫ Зарядний пристрій
- ⑬ Захисний кожух (кущоріз)
- ⑭ Захисний кожух (ножиці для трави)
- ⑮ Ножиці для трави

Телескопічна ручка (опція)

Малюнок В

- ① Телескопічна ручка
- ② Ручка
- ③ Кнопка розблокування кнопки УВІМК./ВИМК.
- ④ Кнопка УВІМК./ВИМК.
- ⑤ Механізм розблокування
- ⑥ Тримач

- ⑦ Накидна гайка

Монтаж

Встановлення захисного кожуха

⚠ НЕБЕЗПЕКА

Небезпека порізів гострими ножами та у разі випадкового ввімкнення пристрою!

Уникайте випадкового ввімкнення пристрою.

Під час проведення будь-яких робіт на пристрої використовуйте захисні окуляри та рукавиці.

Завжди встановлюйте захисний кожух перед виконанням будь-яких робіт на пристрої та перед його транспортуванням.

1. Насунути захисний кожух на ніж.

Малюнок С

Встановлення ножиць для трави або кущоріза

⚠ НЕБЕЗПЕКА

Небезпека порізів гострими ножами та у разі випадкового ввімкнення пристрою!

Уникайте випадкового ввімкнення пристрою.

Під час проведення будь-яких робіт на пристрої використовуйте захисні окуляри та рукавиці.

Завжди встановлюйте захисний кожух перед виконанням будь-яких робіт на пристрої та перед його транспортуванням.

1. Вибірайте ножиці для трави або кущоріз відповідно до їх призначення.
2. Установити захисний кожух, див. главу *Встановлення захисного кожуха*.
3. Установити ножиці для трави або кущоріз на пристрій:

Малюнок D

a Вставити ножиці для трави або кущоріз у тримач ножиць, як показано на рисунку.

b Притиснути ножиці для трави або кущоріз до тримача ножиць до клацання.

Індикатор рівня заряду

Коли пристрій увімкнено, відображається рівень заряду акумулятора.

Малюнок F

Збирання телескопічної ручки (опція)

Завдяки телескопічній ручці навіть довгі краї газону можна зручно підстригати під час ходьби.

Телескопічна ручка доступна як опція.

1. Ослабити накидну гайку і трохи розсунути телескопічну ручку, див. главу *Підстригання трави ножицями для трави на телескопічній ручці*.

Це полегшує надягання тримача ножиць на телескопічну ручку.

2. Встановити тримач для ножиць на телескопічну ручку, як показано на рисунку, до клацання.

Малюнок H

Вказівка

Після фіксації тримач більше не можна зняти з телескопічної ручки.

Використання

⚠ НЕБЕЗПЕКА

Небезпека порізів гострими ножами та у разі випадкового ввімкнення пристрою!

Ножі можуть спричинити серйозні порізи.

Не торкайтеся ножів.

Під час проведення будь-яких робіт з пристроєм чи на ньому використовуйте захисні окуляри та рукавички.

Уникайте випадкового ввімкнення пристрою. Якщо пристрій автоматично вимикається через перевантаження, негайно відпустіть кнопку УВІМК./ВИМК. Перед повторним увімкненням зачекайте, доки пристрій знов буде готовий до роботи.

⚠ ПОПЕРЕДЖЕННЯ

Небезпека травмування через частини, що відлітають!

Ножі можуть розкидати незакріплені частини навколо.

Перед початком робіт перевірте робочу зону на наявність предметів, які можуть бути відкинуті, як-от дріт, камені, скло.

Під час проведення будь-яких робіт з пристроєм використовуйте захисні окуляри та рукавички.

УВАГА

Небезпека пошкодження ножами або ножів!

Ножі можуть пошкодити предмети.

Тверді предмети можуть пошкодити ножі.

Перед початком роботи перевірте робочу зону на наявність таких предметів, як шурупи, шланги, проводи, кабелі, металеві прутки, дротяна сітка та тримачі достатню відстань від них.

Підстригання трави ножицями для трави

1. Установити ножиці для трави, див. главу *Встановлення ножиць для трави або кущоріза*.
2. Зняти захисний кожух.
3. Вставити запобіжний ключ.

Малюнок Е

4. Увімкнути пристрій:

Малюнок І

- a Натиснути і втримувати кнопку розблокування кнопки УВІМК./ВИМК.
 - b Натиснути кнопку УВІМК./ВИМК. Пристрій запускається. Тепер можна відпустити кнопку розблокування кнопки УВІМК./ВИМК. Щоб зупинити пристрій, відпустити кнопку УВІМК./ВИМК.
5. Вести ніж паралельно ґрунту.

Малюнок J

Підстригання трави ножицями для трави на телескопічній ручці

1. Встановити ножиці для трави на пристрій, див. главу *Встановлення ножиць для трави або кущоріза*.

Вказівка

З міркувань безпеки не можна використовувати кущоріз з телескопічною ручкою. Тому, якщо встановлено кущоріз, його не можна вставити в тримач. Не вносьте жодних змін у кущоріз!

2. Вставити пристрій у тримач, як показано на рисунку, до упору.

Малюнок K

Вказівка

Щоб зняти пристрій, витягнути його з тримача.

Малюнок L

3. Наприклад, щоб зрізати траву на сходах, повернути пристрій вліво або вправо:

Малюнок M

- a Потягнути механізм розблокування в напрямку стрілки і утримувати його.
 - b Повернути пристрій з тримачем на 90° вліво або вправо.
 - c Відпустити механізм розблокування. Механізм розблокування зафіксується.
4. Якщо потрібно, відрегулювати довжину телескопічної ручки:

Малюнок N

- a Ослабити накидну гайку.
 - b Зсунути або розсунути телескопічну ручку.
 - c Затягнути накидну гайку.
5. Зняти захисний кожух.
 6. Увімкнути пристрій за допомогою кнопки УВІМК./ВИМК. на телескопічній ручці:

Малюнок O

- a Натиснути і втримувати кнопку розблокування кнопки УВІМК./ВИМК. на телескопічній ручці.
- b Натиснути кнопку УВІМК./ВИМК. на телескопічній ручці. Пристрій запускається.

Тепер можна відпустити кнопку розблокування кнопки УВІМК./ВИМК. Щоб зупинити пристрій, відпустити кнопку УВІМК./ВИМК.

Вказівка

Коли пристрій встановлено на телескопічній ручці, кнопка УВІМК./ВИМК. на пристрої не функціонує.

⚠ НЕБЕЗПЕКА

Небезпека травмування у разі підняття пристрою за телескопічну ручку!

У разі підняття за телескопічну ручку неможливо безпечно керувати пристроєм, він може вийти з-під контролю та спричинити порізи або удари. Не піднімайте пристрій за телескопічну ручку. Працювати пристроєм лише тоді, коли колеса стоять на землі.

7. Працювати пристроєм за телескопічну ручку.

Малюнок P

Малюнок Q

Підстригання кущів/живоплотів/чагарників кущорізом

1. Установити кущоріз, див. главу *Встановлення ножиць для трави або кущоріза*.

2. Увімкнути пристрій:

Малюнок І

- a Натиснути і втримувати кнопку розблокування кнопки УВІМК./ВИМК.
 - b Натиснути кнопку УВІМК./ВИМК. Пристрій запускається. Тепер можна відпустити кнопку розблокування кнопки УВІМК./ВИМК. Щоб зупинити пристрій, відпустити кнопку УВІМК./ВИМК.
3. Підстригти кущі/живоплоти/чагарники кущорізом. Під час підстригання живоплоті тримати ножі паралельно живоплоту.

Малюнок R

Заміна ножиць для трави і кущоріза

⚠ НЕБЕЗПЕКА

Небезпека порізів гострими ножами та у разі випадкового ввімкнення пристрою!

Переконайтеся, що кнопка УВІМК./ВИМК. не натиснута під час вставляння запобіжного ключа. Уникайте випадкового ввімкнення пристрою.

Під час проведення будь-яких робіт на пристрої використовуйте захисні окуляри та рукавиці. Завжди встановлюйте захисний кожух перед виконанням будь-яких робіт на пристрої та перед його транспортуванням.

1. Відпустити кнопку УВІМК./ВИМК. Пристрій вимикається.
2. Витягти запобіжний ключ із пристрою.
3. Встановити захисний кожух на ножиці для трави і куцоріз, див. главу *Встановлення захисного кожуха*.
4. Демонтувати ножиці для трави або куцоріз з пристрою:
Малюнок S
 - a Натиснути обидві кнопки відпускання одночасно.
 - b Зняти ножиці для трави або куцоріз з тримача ножиць.
5. Установити ножиці для трави або куцоріз на пристрій:
Малюнок D
 - a Вставити ножиці для трави або куцоріз у тримач ножиць, як показано на рисунку.
 - b Притиснути ножиці для трави або куцоріз до тримача ножиць до клацання.

Заряджання акумулятора

- Контрольні світлодіодні індикатори відображають поточний стан заряду акумулятора.
- Під час зарядки повністю розрядженого акумулятора все 3 світлодіодних контрольних індикатори по черзі блимають знизу вгору.
- Коли рівень заряду акумулятора становить 1/3, найнижчий світлодіод світиться постійно, два верхніх світлодіоди блимають.
- Коли рівень заряду акумулятора становить 2/3, два нижніх світлодіоди світяться постійно, верхній світлодіод продовжує блимати.
- Після повного заряджання акумулятора 3 світлодіодні контрольні індикатори безперервно світяться ще протягом 60 хвилин. Після закінчення цього часу індикатори вимикаються.

Малюнок G

1. Вставити штепсельну вилку зарядного пристрою в розетку.
2. Підключити зарядний пристрій до гнізда заряджання.

Завершення роботи

1. Вийняти запобіжний ключ.
2. Очистити пристрій (див. главу *Очищення пристрою*).
3. Змастити ножі, див. главу *Змащення ножів*.
4. Установити захисний кожух, див. главу *Встановлення захисного кожуха*.

Транспортування

⚠ ОБЕРЕЖНО

Небезпека травмування та пошкоджень
Під час транспортування враховувати вагу пристрою.

1. Відпустити кнопку УВІМК./ВИМК. Пристрій вимикається.
2. Витягти запобіжний ключ із пристрою.
3. Установити захисний кожух, див. главу *Встановлення захисного кожуха*.

4. Демонтувати ножиці для трави або куцоріз з пристрою, див. главу *Заміна ножиць для трави і куцоріза*.
5. Перед транспортуванням пристрою та приладдя транспортним засобом покласти або закріпити їх таким чином, щоб вони не вислизнули та не розкидалися під час прискорення, гальмування, проходження поворотів або в разі аварії.

Зберігання

1. Відпустити кнопку УВІМК./ВИМК. Пристрій вимикається.
2. Витягти запобіжний ключ із пристрою.
3. Очистити пристрій, див. главу *Очищення пристрою*.
4. Установити захисний кожух, див. главу *Встановлення захисного кожуха*.

⚠ ОБЕРЕЖНО

Недотримання ваги

Небезпека травмування та пошкоджень

Під час зберігання враховувати вагу пристрою.

УВАГА

Небезпека пошкодження через неправильне зберігання!

Неправильне зберігання може призвести до пошкодження пристрою.

Зберігайте пристрій у сухому та добре провітрюваному приміщенні.

Не надавайте пристрій впливу прямих сонячних променів протягом тривалого часу.

Тримайте пристрій подалі від корозійних речовин, як-от садові хімікати та протижелезної солі.

5. Зберігати пристрій у сухому і добре провітрюваному приміщенні.

Догляд і технічне обслуговування

⚠ НЕБЕЗПЕКА

Небезпека порізів гострими ножами та у разі випадкового ввімкнення пристрою!

Перед проведенням будь-яких робіт на пристрої витягніть запобіжний ключ з пристрою!

Переконайтеся, що кнопка УВІМК./ВИМК. не натиснута.

Уникайте випадкового ввімкнення пристрою.

Під час проведення будь-яких робіт на пристрої використовуйте захисні окуляри та рукавиці.

Завжди встановлюйте захисний кожух перед виконанням будь-яких робіт на пристрої та перед його транспортуванням.

Очищення пристрою

УВАГА

Небезпека пошкодження через неправильне очищення!

Очищайте пристрій щіткою та вологою ганчіркою.

Не використовуйте миючих засобів, що містять розчинники.

Не занурюйте пристрій у воду чи інші рідини.

Не мити пристрій під струменем води зі шланга або під високим тиском.

1. Відпустити кнопку УВІМК./ВИМК. Пристрій вимикається.
2. Витягти запобіжний ключ із пристрою.
3. Видалити рештки рослин щіткою.

Малюнок T

4. Видалити смолу з ножів, наприклад, за допомогою універсального засобу для виведення плям Kärcher RM 769.
5. Змастити ножі ножиць для трави або кущоріза, див. главу *Змащення ножів*.
6. Установити захисний кожух, див. главу *Встановлення захисного кожуха*.
7. Якщо потрібно, протерти пристрій вологою ганчіркою.

Вказівка

Так само *очистити телескопічну ручку, яку можна придбати як опцію.*

Змащення ножів

Вказівка

Щоб зберегти якість ножів і досягти оптимальних результатів різання, після кожного використання наносити на ножі ножиць для трави та кущоріза

невелику кількість аерозольного мастила або рідкої машинної оливи.

1. Відпустити кнопку УВІМК./ВИМК. Пристрій вимикається.
 2. Витягти запобіжний ключ із пристрою.
 3. Очистити пристрій, див. главу *Очищення пристрою*.
 4. Покласти пристрій на горизонтальну, рівну і маслостійку поверхню.
- Малюнок U**
5. Нанести тонкий шар мастила на ножі ножиць для трави і кущоріза.
 6. Увімкнути пристрій і дати йому трохи попрацювати.
 7. Установити захисний кожух, див. главу *Встановлення захисного кожуха*.
 8. Очистити поверхню та утилізувати залишки мастила в екологічно безпечний спосіб відповідно до місцевих норм.

Допомога в разі несправностей

Несправності часто мають просту причину, яку можна усунути самостійно за допомогою інструкцій, наведених нижче. За наявності сумнівів або в разі неназваних несправностей слід звертатися до авторизованої сервісної служби.

Під час збільшення строку служби ємність акумуляторного блока знижуватиметься навіть за доброго обслуговування, внаслідок чого навіть у разі повної зарядки повний час роботи більше не забезпечуватиметься. Це не є дефектом.

Помилка	Причина	Усунення
Пристрій не працює.	Запобіжний ключ вставлений у пристрій неправильно.	1. Вставити запобіжний ключ у гніздо на пристрої до клацання.
	Рівень заряду акумулятора занижений.	1. Зарядити акумулятор, див. главу <i>Заряджання акумулятора</i> .
	Акумулятор перегрітий.	1. Дати акумулятору охолонути. Вказівка <i>Акумулятор може бути дуже нагрітим.</i> 2. Не ставити пристрій на сонце.
	Акумулятор або зарядний пристрій несправний.	1. Замінити акумулятор або зарядний пристрій, див. главу <i>Використання за призначенням</i> .
Пристрій зупиняється під час роботи	Пристрій перегрітий	1. Перервати роботу і дати пристрою охолонути.

Коди і опис помилок

Індикатор рівня заряду	Опис помилки	Усунення помилки
Один із світлодіодів повільно блимає, двигун вимкнено.	Акумулятор повністю розряджений.	1 Зарядити акумулятор, див. главу <i>Заряджання акумулятора</i> .
Усі світлодіоди блимають 2 х кожні 2 с, і двигун вимкнено.	Ножі заблоковані або забруднені.	1 Відпустити кнопку УВІМК./ВИМК. 2 Перевірити, чи немає між ножами твердих сторонніх предметів, за наявності видалити їх. 3 Очистити і змастити ножі, див. главу <i>Очищення пристрою</i> .
	Активована функція температурного захисту двигуна.	1 Дати пристрою охолонути. Використовуйте та зберігайте пристрій лише в передбаченому температурному діапазоні.
Усі світлодіоди блимають 5 х кожні 2 с.	Активована функція температурного захисту акумулятора.	1 Відпустити кнопку УВІМК./ВИМК. 2 Дати пристрою охолонути/нагрітись. Використовуйте та зберігайте пристрій лише в передбаченому температурному діапазоні. 3 Якщо несправність зберігається, звернутися до місцевого дилера або до авторизованої сервісної служби.

Гарантія

У кожній країні діють відповідні гарантійні умови, встановлені уповноваженою організацією збуту нашої продукції в цій країні. Можливі несправності пристрою протягом гарантійного строку ми усуваємо безкоштовно, якщо причина несправності полягає в дефектах матеріалів або виробничому браку. У разі виникнення претензій протягом гарантійного строку прохання звертатися, маючи при собі чек про покупку, до торговельної організації, що продала продукт, або до найближчої уповноваженої служби сервісного обслуговування.
(Адреси див. на звороті)

Технічні характеристики

Робочі характеристики пристрою

Номінальна напруга	V	3,6
Число обертів холостого ходу	/min	1050
Ширина різання ножиць для трави	mm	80
Довжина різання кущоріза	mm	110
Відстань між ножами кущоріза	mm	8

Розраховані значення відповідно до EN 62841-1 & EN 62841-4-5: Grass shears

Значення вібрації на руці/кісті	m/s ²	2,6
Похибка K	m/s ²	1,5
Рівень звукового тиску L _{рА}	dB(A)	72
Похибка K _{рА}	dB(A)	3
Рівень звукової потужності L _{WA}	dB(A)	81
Похибка K _{рА}	dB(A)	3

Розраховані значення відповідно до EN 62841-1 & EN 62841-4-2: Shrub shears

Значення вібрації на руці/кісті	m/s ²	2,7
Похибка K	m/s ²	1,5
Рівень звукового тиску L _{рА}	dB(A)	74
Похибка K _{рА}	dB(A)	3
Рівень звукової потужності L _{WA}	dB(A)	85
гарантований		

Розміри та вага

Вага з ножицями для трави	kg	0,64
Вага з кущорізом	kg	0,69
Довжина x ширина x висота (з ножицями для трави, без акумуляторного блока, без захисного кожуха)	mm	306 x 83 x 132
Довжина x ширина x висота (з кущорізом, без акумуляторного блока, без захисного кожуха)	mm	392 x 81 x 132

Зберігається право на внесення технічних змін.

Значення вібрації

⚠ ПОПЕРЕДЖЕННЯ

Зазначене значення вібрації виміряне за допомогою стандартного методу випробування і може використовуватися для порівняння з пристроєм.

Зазначене значення вібрації може бути використано у попередній оцінці навантаження. Залежно від способу використання пристрою, рівень вібрації під час поточного використання пристрою може відрізнятися від зазначеного загального значення.
Визначити заходи самозахисту на основі оцінки навантаження в реальних умовах використання. Враховувати всі частини робочого циклу, тобто, наприклад, поряд з часом роботи також час, коли пристрій вимкнено та не працює.

Декларація про відповідність стандартам ЄС

Цим ми повідомляємо, що нижче зазначена машина на основі своєї конструкції та конструктивного виконання, а також у випущеній у продаж моделі, відповідає спеціальним основним вимогам щодо безпеки та захисту здоров'я представлених нижче директив ЄС. У разі внесення неузгоджених із нами змін до машини ця заява втрачає свою чинність.
Виріб: Акумуляторні ножиці для трави і кущоріз
Тип: GSH 2 Plus

Відповідні директиви ЄС
2006/42/EG (+2009/127/EG)
2014/30/ЄС
2000/14/ЄС (+2005/88/ЄС)
2011/65/ЄС

Застосовувані гармонізовані стандарти
EN 55014-1: 2017 + A1: 2020
EN 55014-2: 1997+A1: 2001+A2: 2008
EN 62841-1:2015+A11
EN 62841-4-2:2019+A1+A11
EN 62841-4-5:2021+A11
EN IEC 63000: 2018

Застосовуваний метод оцінки відповідності
2000/14/ЄС зі змінами згідно з 2005/88/ЄС: Додаток V (тільки з ножем для кущів)

Рівень звукової потужності, дБ(А)

Вимірний: 81,1

Гарантований: 85

Особи, що нижче підписалися, діють від імені та за довіреністю керівництва.



H. Jenner

Chairman of the Board of Management



S. Reiser

Manager Regulatory Affairs & Certification

Особа, відповідальна за ведення документації:

Ш. Райзер (S. Reiser)
Alfred Kärcher SE & Co. KG
Alfred-Kärcher-Str. 28 - 40
71364 Winnenden (Germany)
Тел.: +49 7195 14-0
Факс: +49 7195 14-2212
м. Вінненден, 01.06.2023

Мазмұны

Қауіпсіздік нұсқаулары.....	255
Мақсатына сәйкес қолдану	259
Қоршаған ортаны қорғау	259
Керек-жарақ және қосалқы бөлшектер	259
Жеткізілім жинағы	259
Қорғаныс құрал-жабдықтары	259
Құрылғыдағы белгілер.....	260
Құрылғының сипаттамасы.....	260
Орнату	260
Қолдану	261
Тасымалдау.....	262
Сақтау	262
Күтім және техникалық қызмет көрсету	262
Ақаулар кезіндегі көмек	263
Кепілдік	264
Техникалық мағлұматтар	264
ЕО стандарттарына сәйкестігі туралы декларация.....	264

Қауіпсіздік нұсқаулары



Құрылғыны алғаш қолданар алдында, бастапқы пайдалану нұсқаулары мен қауіпсіздік нұсқауларын, сондай-ақ аккумулятор жинағымен және зарядтау

құрылғысымен бірге келген бастапқы пайдалану нұсқаулары мен қауіпсіздік нұсқауларын оқып шығыңыз.

Нұсқаулыққа сәйкес әрекет етіңіз.

Әрі қарай пайдалану немесе келесі иесіне беру үшін, барлық нұсқаулықтарды сақтап қойыңыз.

Пайдалану нұсқаулықтарындағы ақпаратқа қосымша, құрылғы пайдаланылатын елдің қауіпсіздік техникасы мен жазатайым оқиғалардың алдын алудың жалпы заңнамалық ережелерін сақтау керек.

Қауіп деңгейлері

⚠ ҚАУІП

• Ауыр жарақаттануға немесе өлімге апарып соғатын тікелей қауіп бойынша нұсқау.

⚠ ЕСКЕРТУ

• Ауыр жарақаттануға немесе өлімге апарып соғуы мүмкін қауіпті жағдай бойынша нұсқау.

⚠ АБАЙЛАҢЫЗ

• Жеңіл жарақаттануға апарып соғуы ықтимал қауіпті жағдай бойынша нұсқау.

НАЗАР АУДАРЫҢЫЗ

• Материалдық зиянға апарып соғуы ықтимал қауіпті жағдай бойынша нұсқау.

Электр құралдарының қауіпсіздігі туралы жалпы нұсқаулар

⚠ ЕСКЕРТУ

• Осы электр құралымен бірге келген барлық қауіпсіздік ескертулерін, нұсқауларды, иллюстрацияларды және техникалық сипаттамаларды оқыңыз.

Төмендегі барлық нұсқауларды орындамау электр тогының соғуына, өртке және/немесе ауыр жарақатқа әкелуі мүмкін. **Кейінірек пайдалану үшін барлық ескертулер мен нұсқауларды сақтаңыз.**

Ескертулердегі «электр құралы» термині желіде жұмыс істейтін электр құралын (сыммен) немесе батареямен жұмыс істейтін электр құралын (сымсыз) білдіреді.

1 Жұмыс аймағының қауіпсіздігі

a **Жұмыс аймағын таза және жақсы жарықтандырылған күйде ұстаңыз.**

Жиналмаған немесе қараңғы жерлер жазатайым оқиғаларды тудырады.

b **Электр құралдарын жарылғыш ортада, мысалы, жанғыш сұйықтықтар, газдар немесе шаң болған кезде қолданбаңыз.**

Электр құралдары шаңды немесе түтіндерді тұтатуы мүмкін ұшқындар жасайды.

c **Электр құралымен жұмыс істеу кезінде балалар мен бөгде адамдарды алыс ұстаңыз. Алаңдату әрекеттері сіздің бақылауды жоғалтуыңызға әкелуі мүмкін.**

2 **Электр қауіпсіздігі**

a **Электр құралының ашалары розеткаға сәйкес келуі керек. Ашаларды ешбір жағдайда өзгертпеңіз. Адаптер ашаларын жерге тұйықталған (жерге қосылған) электр құралдарымен қолданбаңыз.**

Өзгертілмеген ашалар мен сәйкес розеткалар электр тогының соғу қаупін азайтады.

b **Құбырлар, радиаторлар, пештер және тоңазытқыштар сияқты жерге тұйықталған немесе жерге қосылған беттермен дененің жанасуын болдырмаңыз. Егер дененің жерге тұйықталған немесе жерге қосылған бетпен жанасса, электр тогының соғу қаупі артады.**

c **Электр құралдарын жаңбырға немесе ылғалға ұшыратпаңыз. Электр құралына судың түсуі электр тогының соғу қаупін арттырады.**

d **Сымды теріс пайдаланбаңыз. Электр құралын тасымалдау, тарту немесе электр желісінен ажырату үшін ешқашан сымды пайдаланбаңыз. Сымды жылу көздерінен, майдан, өткір жиектерден немесе қозғалатын бөліктерден алыс ұстаңыз. Зақымдалған немесе шатасып қалған сымдар электр тогының соғу қаупін арттырады.**

e **Ашық ауада электр құралымен жұмыс істегенде, сыртта пайдалануға жарамды ұзартықш сымды пайдаланыңыз. Сыртта пайдалануға жарамды сымды пайдалану электр тогының соғу қаупін азайтады.**

f **Егер электр құралының ылғалды жерде жұмыс істеуі сөзсіз болса, қорғаныс өшіру құрылғысымен (RCD) қорғалған қуат көзін пайдаланыңыз. RCD қолдану электр тогының соғу қаупін азайтады.**

3 **Жеке қауіпсіздік**

a **Электр құралымен жұмыс істегенде сақ болыңыз, әрекеттеріңізді қадағалаңыз және ақылға қонымды қимылдаңыз. Егер сіз шаршап тұрсаңыз немесе есіртікі, алкоголь немесе дәрі-дәрмектер әсерінде болсаңыз, электр құралын пайдаланбаңыз. Электр құралымен жұмыс жасау кезінде бір сәтке назардан тыс қалу ауыр жарақатқа әкелуі мүмкін.**

- b Жеке қорғаныс құралдарын қолданыңыз. Әрқашан көз қорғанысын киіңіз. *Tuicsti* жағдайларда қолданылатын шаң маскасы, сырғып кетпейтін қорғаныс аяқ киімі, дулыға немесе есту қорғанысы сияқты қорғаныс құралдары жарақаттануды азайтады.
- c Кездейсоқ іске қосылуын болдырмаңыз. Қуат көзіне және/немесе батарея жинағына қосу, құралды алу немесе тасу алдында қосқыштың өшірулі күйде екеніне көз жеткізіңіз. *Электр құралдарын саусағыңызбен ауыстырып-қосқышты ұстап тасу немесе қосқышы қосулы электр құралдарын қуаттандыру жазатайым оқиғаларға әкелуі мүмкін.*
- d **Электр құралын қоспас бұрын кез келген реттеу кілтін немесе сомын кілтін алып тастаңыз. Сомын кілтін немесе электр құралының айналмалы бөлігіне бекітілген кілт жарақатқа әкелуі мүмкін.**
- e Шамадан тыс тырыспаңыз. Әрқашан дұрыс тірек пен тепе-теңдікті сақтаңыз. *Бұл күтпеген жағдайларда электр құралын жақсы басқаруға мүмкіндік береді.*
- f Дұрыс киініңіз. Кең киім киюге немесе зергерлік бұйымдар тауға болмайды. Шашыңызды, киіміңізді және қолғаптарыңызды қозғалатын бөліктерден алыс ұстаңыз. *Кең киім, зергерлік бұйымдар немесе ұзын шаш қозғалатын бөліктерге ілініп қалуы мүмкін.*
- g Шаң сору және жинау құрылғыларын қосу үшін құрылғылар қарастырылған болса, олардың жалғанғанына және дұрыс пайдаланылғанына көз жеткізіңіз. *Шаң жинағышты пайдалану жаңғақ байланысты қауіпті азайтады.*
- h Құралдарды жиі пайдаланудан алған таныстыққа байланысты өзіңіздің тоқмөйлсуіңізге және құралдың қауіпсіздік қағидаттарын елемейсізге жол бермеңіз. *Абайсыз әрекет бір секунд ішінде ауыр жарақатқа әкелуі мүмкін.*
- 4 **Электр құралын пайдалану және оған күтім жасау**
- a **Электр құралына күш қолданбаңыз. Қолдану үшін дұрыс электр құралын пайдаланыңыз. Дұрыс электр құралы жұмысты ол жобаланған жылдамдықпен жақсырақ және қауіпсіз орындайды.**
- b Егер қосқыш электр құралын қоспаса немесе өшірмесе, электр құралын пайдаланбаңыз. *Қосқышпен басқарылмайтын кез-келген электр құралы қауіпті болып табылады және жөнделуе жатады.*
- c Кез келген түзетулерді орындамас бұрын, керек-жарақтарды ауыстырмас бұрын немесе электр құралын сақтамас бұрын ашаны қуат көзінен және/немесе батарея жинағынан ажыратыңыз. *Мұндай профилактикалық қауіпсіздік шаралары электр құралының кездейсоқ қосылу қаупін азайтады.*
- d Пайдаланылмайтын электр құралдарын балалардың қолы жетпейтін жерде сақтаңыз және электр құралымен немесе осы нұсқаулықпен таныс емес адамдардың электр құралымен жұмыс істеуіне жол бермеңіз. *Электр құралдары оқытылмаған пайдаланушылардың қолында қауіпті.*
- e **Электр құралдарын күтіп ұстаңыз. Қозғалатын бөліктердің жылжып кетпегенін немесе кетеліп қалмағанын, бөлшектердің сынбағанын және электр құралының жұмысына әсер етуі мүмкін кез келген басқа жағдайларды тексеріңіз. Зақымдалған жағдайда, қолданар алдында электр құралын жөндеңіз. Көптеген жазатайым оқиғалардың себебі электр құралдарына техникалық қызмет көрсетудің нашарлығы болып табылады.**
- f **Эсү құралдарын өткір және таза ұстаңыз. Өткір кескіш жиектері бар дүрсе күтім жасалған кесу құралдарының кетпеліп қалу ықтималдығы аз және оларды басқару оңайырақ.**
- g **Жұмыс жағдайлары мен орындалатын жұмысты ескере отырып, осы нұсқаулыққа сәйкес электр құралдарын, керек-жарақтарды, саптамаларды және т.б. пайдаланыңыз. Электр құралын көзделгеннен басқа жұмыстар үшін пайдалану қауіпті жағдайға әкелуі мүмкін.**
- h **Тұтқалар мен қармау беттерін құрғақ, таза және майсыз күйде ұстаңыз. Тайғақ тұтқалар мен қармау белтері күтпеген жағдайларда құралды қауіпсіз ұстауға және басқаруға мүмкіндік бермейді.**
- 5 **Батарея құралын пайдалану және оған күтім жасау**
- a **Өндіруші көрсеткен зарядтау құрылғысымен ғана зарядтаңыз. Батарея жинағының бір түріне сәйкес келетін зарядтау құрылғысы басқа батарея жинағымен пайдаланылған кезде өрт қаупін тудыруы мүмкін.**
- b **Электр құралдарын тек арнайы белгіленген батарея жинақтарымен пайдаланыңыз. Кез келген басқа батарея жинақтарын пайдалану жарақатқа және өртке әкелуі мүмкін.**
- c **Батарея жинағы пайдаланылмаған кезде оны қағаз қыстырғыштар, монеталар, кілттер, шегелер, бұрандалар сияқты басқа металл заттардан немесе бір жалғағышты екіншісіне қосатын басқа ұсақ металл заттардан аулақ ұстаңыз. Батарея терминалдарының қысқа тұйықталуы күйікке немесе өртке әкелуі мүмкін.**
- d **Қолданыс жағдайларда батареядан сұйықтық ағып кетуі мүмкін; жанасудан аулақ болыңыз. Байқаусызда жанасқан жағдайда сумен шайыңыз. Егер сұйықтық көзге тисе, қосымша медициналық көмекке жүгініңіз. Батареядан ағатын сұйықтық тітіркенуді немесе күйікті тудыруы мүмкін.**
- e **Зақымдалған немесе өзгертілген батарея жинағын немесе құралды пайдаланбаңыз. Зақымдалған немесе өзгертілген батареялар күтпеген жерден әрекет етуі мүмкін және бұл өртке, жарылысқа немесе жарақатқа әкелуі мүмкін.**
- f **Батарея жинағын немесе құралды от немесе шамадан тыс температура әсеріне**

ұшыратпаңыз. Оттың немесе 130°C-тан жоғары температураның әсері жарылысқа әкелуі мүмкін.

- g **Барлық зарядтау нұсқауларын орындаңыз және батареяны немесе құралды нұсқаулықта көрсетілген температура ауқымынан тыс зарядтамаңыз.** Дұрыс емес немесе белгіленген ауқымнан тыс температурада зарядтау батареяны зақымдауы және өрт қаупін арттыруы мүмкін.

6 Қызмет

- a **Электр құралына техникалық қызмет көрсетуді тек бірдей қосалқы бөлшектерді қолданатын білікті маманға тапсырыңыз.** Бұл электр құралының қауіпсіздігін қамтамасыз етеді.
- b **Зақымдалған батарея жинақтарына ешқашан қызмет көрсетпеңіз.** Батарея жинақтарына қызмет көрсетуді тек өндіруші немесе уәкілетті қызмет көрсетушілер орындауы керек.

Аккумуляторлы шөп және бұта кескіштің қауіпсіз жұмысы

⚠ ҚАУІП • Кескіш пышақтан заттар ұшқанда немесе кескіш құралға сым не баусым түссе, ауыр жарақат алу қаупі бар. Қолдану алдында жұмыс орнын мұқият зерттеп, тастар, таяқтар, металдар, сымдар, сүйек пен ойыншықтар сияқты заттарды алып тастаңыз.

⚠ ЕСКЕРТУ • Құрылғыны физикалық, психикалық және ойлау қабілеті жеткіліксіз адамдардың, тәжірибесі/білімі жеткіліксіз адамдардың пайдалануына болмайды.

- Құрылғыны пайдалану кезінде жұмыс аймағынан балалар мен басқа адамдарды алыс ұстаңыз.
- Тұтқадағы қосу/өшіру қосқышы дұрыс қосылмаса немесе өшірілмесе, құрылғыны ешқашан пайдаланбаңыз.
- Жарақат алу қаупі бар, қозғалтқышты өшіргеннен кейін кескіш құралдар әрі қарай айнала береді.
- Ауыр жарақаттар және құрылғының зақымдары. Құрылғымен жұмыс бастар алдында, кескіш құрал дұрыс орнатылғанына және сенімді бекітілгеніне көз жеткізіңіз.
- Тоқ ұру қаупі бар болса, құрылғыны пайдаланбаңыз.
- Ешқашан толық емес немесе рұқсат етілмеген өзгертулер енгізілген құрылғыны пайдаланбаңыз.
- Қорғаныс құралдары ақаулы немесе қорғаныс құралдары орнатылмаған құрылғыны қолдануға болмайды.
- Ақаулар немесе апатты жағдайлар туындағанда құрылғыны өшіріңіз және батареяны шығарыңыз. Құрылғыны алдымен авторизацияланған сервис орталығының тексеруіңіз пайдалануға болмайды.

⚠ АБАЙЛАҢЫЗ • Құрылғыны басқару және дұрыс пайдалану элементтерімен танысыңыз.

- Кең киім, шаш немесе зергерлік бұйымдар құрылғының қозғалмалы бөліктеріне түскен жағдайда жарақат алу қаупі бар. Киім мен зергерлік бұйымдары машинаның қозғалмалы бөліктерінен алыс ұстаңыз. Ұзын шашты бұлып қойыңыз.
- Ауа-райының қолайсыздығы салдарынан апаттардың жоғары қаупі. Құрылғыны қауіпсіз жұмыс істеуі қамтамасыз етілген жағдайда ғана пайдаланыңыз.
- Құрылғының шуы есту қабілетіңізді шектеуі мүмкін, сондықтан аймақтағы және жұмыс

орнындағы әлеуметті қауіптіліктер туралы ескеріп жүру қажет. • Жарақат алу қаупі. Құрылғыны пайдаланған кезде үнемі қауіпсіздік көздірігің, мықты аяқ киім және қолайлы киім киіңіз.

НАЗАР АУДАРЫҢЫЗ • Құрылғыны пайдаланушы басқа адамдармен немесе олардың мүлкімен болған апаттарға жауапты.

- Құрылғыны тек 0°C және 40°C аралығындағы температурада пайдаланыңыз.
- Құрылғыны температурасы 0°C және 40°C аралығында болатын жерде сақтаңыз.

Бұта кескішпен жұмыс істеу кезіндегі қауіпсіздік туралы ескертулер

- Бұта кескішті қолайсыз ауа-райында, әсіресе найзағай соғу қаупі бар кезде қолданбаңыз. Бұл оның найзағаймен соғылу қаупін азайтады.
- Барлық қуат сымдары мен кабельдерді кесу аймағынан алшақ ұстаңыз. Қуат сымдары немесе кабельдер бұтақтарда немесе бұталарда жасырылған болуы мүмкін және пышақпен байқаусызда кесіліп кетуі мүмкін.
- Бұта кескішті тек оқшауланған тұтқиы беттерінен ұстаңыз, өйткені пышақ жасырын сымдарға тиіп кетуі мүмкін. Пышақтардың «кернеулі» сымға тиіп бұтақ кескіштің ашық металл бөліктерін «кернеулі» етіп, пайдаланушыны электр тоғының соғуына әкелуі мүмкін.
- Барлық дене бөліктерін пышақтан алыс ұстаңыз. Пышақтар қозғалып тұрған кезде кесілген материалды алып тастамаңыз немесе кесілген материалды ұстамаңыз. Ажыратқышты өшіргеннен кейін пышақтар қозғала береді. Бұтақ кескішпен жұмыс жасау кезінде бір сәтке назардан тыс қалу ауыр жарақатқа әкелуі мүмкін.
- Кептеліп қалған материалды алып тастағанда немесе бұтақ кескішке қызмет көрсету кезінде, барлық қуат қосқыштары өшіріліп, құлыптың құлыптаулы күйде екеніне көз жеткізіңіз. Кептеліп қалған материалды тазалау немесе қызмет көрсету кезінде бұтақ кескіштің күтпеген жерден іске қосылуы ауыр жарақатқа әкелуі мүмкін.
- Бұтақ кескішті пышағы тоқтатылған күйде тұтқасынан ұстап тасыңыз және қандай да бір қуат ажыратқышының қосылып кетпеуін қадағалаңыз. Бұтақ кескішті дұрыс тасу байқаусызда іске қосылу және кейіннен пышақтардан жарақат алу қаупін азайтады.
- Бұтақ кескішті тасымалдау немесе сақтау кезінде ерқашан пышақтың қаппағын қолданыңыз. Бұтақ кескішті дұрыс пайдалану пышақтардан жарақат алу қаупін азайтады.

Шөп кескішпен жұмыс істеу кезіндегі қауіпсіздік ескертулері

- Шөп кескішті қолайсыз ауа-райында, әсіресе найзағай соғу қаупі бар кезде қолданбаңыз. Бұл оның найзағаймен соғылу қаупін азайтады.
- Барлық қуат сымдары мен кабельдерді кесу аймағынан алшақ ұстаңыз. Қуат сымдары немесе кабельдер жасырылған болуы мүмкін және пышақпен байқаусызда кесіліп кетуі мүмкін.

- Шөп кескішті тек оқшауланған тұтқыш беттерінен ұстаңыз, өйткені пышақ жасырын сымдарға тиіп кетуі мүмкін. Пышақтардың «кернеулі» сымға тигізі шөп кескіштің ашық металл бөліктерін «кернеулі» етіп, пайдаланушыны электр тогының соғуына әкелуі мүмкін.
- Барлық дене бөліктерін пышақтан алыс ұстаңыз. Пышақтар қозғалып тұрған кезде кесілген материалды алып тастамаңыз немесе кесілген материалды ұстамаңыз. Ажыратқышты өшіргеннен кейін пышақтар қозғала береді. Шөп кескішпен жұмыс жасау кезінде бір сәтке назардан тыс қалу ауыр жарақатқа әкелуі мүмкін.
- Кептелген материалды тазалау немесе шөп кескішке техникалық қызмет көрсету кезінде қуат қосқышының өшірілгеніне және құлыптың құлыптаулы күйде екеніне көз жеткізіңіз. Кептеліп қалған материалды тазалау немесе қызмет көрсету кезінде шөп кескіштің күтпеген жерден іске қосылуы ауыр жарақатқа әкелуі мүмкін.
- Шөп кескішті пышағы тоқтатылған күйде тұтқасынан ұстап тасыңыз және қуат қосқышының қосылып кетуіне қадағалаңыз. Шөп кескішті дұрыс тасу байқаусызда іске қосылу және кейіннен пышақтардан жарақат алу қаупін азайтады.
- Шөп кескішті тасымалдау немесе сақтау кезінде ерқашан пышақтың қақпағын салыңыз. Шөп кескішті дұрыс пайдалану пышақтардан жарақат алу қаупін азайтады.

Техникалық қауіпсіздік бойынша қосымша нұсқаулар

- △ ЕСКЕРТУ** • Құрылғы бапалардың немесе физикалық, сенсорлық немесе ақыл-ой қабілеті шектеулі адамдардың немесе осы нұсқауларды білмейтін адамдардың қолдануы үшін арналмаған. Жергілікті ережелер пайдаланушының жасын шектеуі мүмкін. • Қолды және аяқты кесу бетінен, әсіресе қозғалтқышты қосқанда алыс ұстаңыз. • Құрылғыны пайдаланбас бұрын тозған немесе бүлінген бөліктерді ауыстырыңыз. • Кездейсоқ қосылуын болдырмаңыз. Құрылғыны көтеру немесе тасымалдау алдында, аккумулятор жинағын қоспас бұрын, қосу/өшіру қосқышы өшірілген күйде екеніне көз жеткізіңіз. • Құрылғыны күндізгі уақытта немесе жақсы жасанды жарықтандыруда пайдаланыңыз. • Іске қоспаңыз, бірақ құрылғымен жұмыс істеңіз. Аяғыңызды тұрақты және қауіпсіз ұстаңыз, әсіресе беткейлерде жұмыс жасағанда. • Қозғалатын бөліктердің дұрыс жұмыс істеп тұрғанын тексеріңіз және сынған немесе зақымдалған жағдайда оларды бұғаттамаңыз. Зақымдалған құрылғыны пайдаланбас бұрын жөндеңіз. • Құрылғыны күшпен пайдаланбаңыз. • Қозғалтқышты өшіріңіз, аккумулятор жинағын алып тастаңыз және барлық қозғалатын бөлшектер толық тоқтағанына көз жеткізіңіз:
 - Параметрлерді орнатпас бұрын.
 - Құрылғыны қараусыз қалдырмастан бұрын.
 - Құрылғыны тексермес, тазаламас немесе техникалық қызмет көрсетпес бұрын.
 - Бұғаттауды алып тастамас бұрын.
 - Қосымша бөлшектерді ауыстырмас бұрын.

- Бөтен дене түсіп кеткеннен кейін. Алдымен құрылғыны зақымдарға тексеріп, құрылғыны қайта іске қосар алдында оны жөндеңіз.
- Құрылғы дұрыс емес дірілдегенде. Алдымен құрылғыны зақымдарға тексеріп, құрылғыны қайта іске қосар алдында оны жөндеңіз.
 - Кесу үдерісін тоқтатсаңыз немесе бір жұмыс орнынан екіншісіне ауыссаңыз, қозғалтқышты өшіріп тастаңыз.

△ АБАЙЛАҢЫЗ • Кең киім, шаш немесе зергерлік бұйымдар құрылғының қозғалмалы бөліктеріне түскен жағдайда жарақат алу қаупі бар. Киім мен зергерлік бұйымдарды машинаның қозғалмалы бөліктерінен алыс ұстаңыз. Ұзын шашты бұлып қойыңыз. • Жөндеу жұмыстарын тек өкілетті қызмет көрсету қызметіне жүктеңіз. • Құрылғымен жұмыс істееенде ұзын ауыр шалбар, мықты аяқ киім және жақсы киілетін қолғаптар киіңіз. Жалаң аяқ жұмыс істемеңіз. Зергерлік бұйымдар, сандалдар немесе шолақ шалбар киюдің қажеті жоқ.

Қауіпсіз техникалық қызмет көрсету және күтім

- △ ЕСКЕРТУ** • Қозғалтқышты өшіріңіз, батарея жинағын алып тастаңыз және барлық қозғалатын бөлшектер толық тоқтағанына көз жеткізіңіз:
 - Құрылғыны тазалар немесе техникалық қызмет көрсетер алдында.
 - Қосымша бөлшектерді ауыстырмас бұрын.
 - Өзбiр пайдаланғаннан кейiн, пышақ қорғанышын қайта орнатпас бұрын тотықтанудың алдын алу үшін кескіш құралды қатты қылшақпен тазартып, қолайлы май қолданыңыз. Өндiрушi тотықтанудан қорғау және бүрiкiшке май жағу үшін пайдалануға кеңес бередi. Тiуiстi бүрiкiштi тұтынушыларға қызмет көрсету бөлiмiнен сұраңыз. Сiз кескiш құралдарды әр қолданар алдында сипатталған тәсiлмен майлай аласыз. • Өрқашан кескiш құралдарды өткiр және таза сақтаңыз. Өткiр кескiш құралдарды басқару оңай және бұғаттау соншалық оңай емес. • Желдету саңылауларының бос екенiне көз жеткiзiңiз. • Өткiр кескiш құралдардың салдарынан жарақат алу қаупi бар. Пышақ қорғанысын алып тастағанда немесе орнатқанда, құрылғыны тазалау және майлау кезiнде өте сақ болыңыз.

△ АБАЙЛАҢЫЗ • Өткір кескіш құралдармен жарақат алу қаупі бар. Кесу құралын қолданған кезде сырғымайтын және берік қорғаныс қолғабын киіңіз. • Ашық пышақтардың салдарынан жарақат алу қаупі бар. Қысқаша үзілістер кезінде де қолданылмаған кезде пышақ қорғанышын бекітіңіз. • Тұтқаларды құрғақ, таза және май мен майлау материалдарынан аулақ ұстаңыз. • Тек өзiрлеушi рұқсат еткен құрал-жабдықтар мен қосалқы бөлшектердi пайдаланыңыз. Түпнұсқа құрал-жабдықтар мен түпнұсқа қосалқы бөлшектер құрылғыны сенiмдi және үздіксіз пайдалануға келiпдiк бередi.

Нұсқау • Жөндеу және техникалық қызмет көрсету бойынша жұмыстарды тек білікті мамандар және арнайы оқытылған персонал ғана жүргізу керек. Өнімді жөндеу үшін уәкілетті сервис орталығына жіберуге кеңес береміз.

Қауіпсіз тасымалдау және сақтау

△ АБАЙЛАҢЫЗ • Жазатайым оқиғалардан немесе жарақаттанулардан құтылу үшін, пышағының қорғаныс қабы орнатылған құрылғыны ғана тасымалдауға және сақтауға болады. • Жарақат алу және құрылғыны зақымдау қаупі бар. Құрылғыны тасымалдау кезінде немесе қозғалыс кезінде құлап кетуден қорғаныз.

НАЗАР АУДАРЫҢЫ • Тасымалдаудан немесе сақтаудан бұрын құрылғыдан кез келген бөтен заттарды алыңыз. • Құрылғыны балаларға рұқсат бермейтін құрғақ және жақсы желдетілетін жерде сақтаңыз. Құрылғыны бау-бақша химикаты сияқты абразивті заттардан аулақ ұстаңыз. • Құрылғыны ашық ауада сақтамаңыз.

Қалдық тәуекелдер

△ ЕСКЕРТУ

- Құрылғы алдын ала белгіленгендей пайдаланылса да, кейбір қалдық тәуекелдер қалады. Құрылғыны пайдаланған кезде келесі қауіптер туындауы мүмкін:
- Кескіш құралдармен байланыстың салдарынан жарақаттар. Кескіш құралдарды дөненден алыс және белдік биіктігінен төменірек ұстаңыз. Кеспейтін кезде пышақ қорғанысын пайдаланыңыз.
- Діріл зақым келтіруі мүмкін. Әр жұмыс үшін дұрыс құралды пайдаланыңыз, берілген тұтқаларды пайдаланыңыз және жұмыс уақытын және экспозициясын шектеңіз.
- Шу есту қабілетіне нұқсан келтіруі мүмкін. Құлақ қорғау құралын пайдаланыңыз және жүктемені шектеңіз.

Тәуекелдерді азайту

△ АБАЙЛАҢЫЗ

- Құрылғыны ұзақ қолданған кезде қолдағы қан айналымы бұзылуы мүмкін. Щеткамен жұмыстың жалпы ұзақтығын орнатпау керек, себебі ол көптеген факторларға байланысты болады:
- Жеке нашар қан айналымға бейімділік (жиі саусақтарыңыз салқындайды, саусақтарыңыз шаншиды).
- Қоршаған орта температурасы төмен. Қолды қорғау үшін жылы қолғаптарды қолданыңыз.
- Щеткамы мықтап ұстау салдарынан қан айналымының нашарлауы.
- Үзіліспен жұмыс істеуге қарағанда, үздіксіз жұмыс істеу зиян.

Құрылғыны тұрақты және ұзақ қолданған кезде және саусақтардың шаншуы, салқын саусақтар сияқты қан айналымының нашарлау белгілері бірнеше рет пайда болғанда, дәрігерге қаралу қажет.

Мақсатына сәйкес қолдану

Аккумулятормен жұмыс істейтін шөп және бұта кескіш тек жеке пайдалануға арналған. Аккумулятормен жұмыс істейтін шөп және бұта кескіш жақсы желдетілетін жерлерде ашық ауада жұмыс істеуге арналған. Шөп кескіштерді пайдаланған кезде құрылғы шөпті оңай кесу үшін қолданылады.

Бұта кескіштерді пайдаланған кезде құрылғы бұталарды, тал-шілікті және тоғайларды оңай кесу үшін қолданылады. Телескопиялық тұтқасы бар шөп кескіштерді пайдаланған кезде, құрылғы көгалдардың шеттерін оңай кесу үшін қолданылады. Мақсаты бойынша пайдаланбауға рұқсат берілмейді.

Қоршаған ортаны қорғау



Орауыш материалдарын утилизациялауға болады. Орауыштарды қоршаған ортаға қауіпсіз түрде утилизациялаңыз.



Электрлік және электрондық бұйымдардың құрамында қате қолдану немесе утилизациялау нәтижесінде адам денсаулығына және қоршаған ортаға қауіп төндіруі ықтимал, құнды қайта өңделмелі материалдар және батареялар, аккумуляторлар немесе май сияқты бөлшектер жиі кездеседі. Алайда, аталмыш бөлшектер бұйымды тиісінше пайдалану үшін қажет болады. Осы таңбамен белгіленген құрылғыларды үй қоқыстарымен бірге тастауға болмайды.

Құрамдағы заттар бойынша нұсқаулар (REACH)
Бұйымның құрамындағы заттар туралы соңғы мәліметтерді мына мекенжай бойынша табуға болады: www.kaercher.de/REACH

Керек-жарақ және қосалқы бөлшектер

Тек түпнұсқалы керек-жарақ немесе қосалқы бөлшектерді пайдаланыңыз, себебі ол құралдың қауіпсіз және апатсыз жұмыс істеуіне кепілдік болады.

Керек-жарақтар мен қосалқы бөлшектер туралы ақпарат www.kaercher.com веб-сайтында қолжетімді.

Жеткізілім жинағы

Бұйымның жеткізілім жинағы орауыштың үстінде көрсетілген. Бұйымды орауыштан шығарғанда жинақтың толықтығын тексеріп шығыңыз. Керек-жарақтар жетіспеген немесе тасымалдау кезінде зақымдар тиген жағдайда, дилеріңізге хабарласыңыз.

Қорғаныс құрал-жабдықтары

△ АБАЙЛАҢЫЗ

Жоқ немесе өзгертілген қорғаныс құрал-жабдықтары

Қорғаныс құрылғысы сіздің қауіпсіздігіңізге арналған.

Қорғаныс құрылғысын ешқашан өзгертпеңіз немесе ажыратпаңыз.

Пышақ қорғанысы

Пышақ қорғанысы шөп пен бұта кескіштердің маңызды қауіпсіздік элементі болып табылады. Пышақ қорғанысы зақымдалған болса, оны қолданбаңыз, дереу ауыстырыңыз.

ҚОСУ/ӨШІРУ түймесін қалпына келтіру түймесігі

ҚОСУ/ӨШІРУ түймесін қалпына келтіру түймесігі ҚОСУ/ӨШІРУ түймесігін бұғаттайды және осылайша құрылғының бақылаусыз қосылуын болдырмайды.

Құрылғыдағы белгілер

	Жалпы ескерту белгісі.
	Құрылғыны бірінші рет қолданар алдында құрылғының, батарея жинағының және зарядтау құрылғысының пайдалану нұсқауларын, сондай-ақ барлық қауіпсіздік нұсқауларын оқып шығыңыз.
	Құрылғыны жаңбыр немесе ылғал жағдайларға ұшыратпаңыз.
	Кесіп кету салдарынан жарақат алу қаупі! Кесу жиектерін немесе қозғалатын пышақтарды ұстамаңыз. Дене бөліктерін пышақтардан алыс ұстаңыз.
	Жапсырмада көрсетілген дыбыс қысымының кепілді деңгейі 85 дБ құрайды.

Құрылғының сипаттамасы

Сурет Графикалық беттерді қараңыз

Сурет А

- 1 Құрылғы (GSH шөп пен бұта кескішті білдіреді)
- 2 Зарядтау күйінің индикаторы
- 3 Тұтқа
- 4 Зарядтау құрылғысы қосылатын ұяшық
- 5 Қауіпсіздік кілті
- 6 ҚОСУ/ӨШІРУ түймесін қалпына келтіру түймешігі
- 7 ҚОСУ/ӨШІРУ түймесі
- 8 Кескіш ұстағышы
- 9 Бұта кескіш
- 10 Босату түймесі
- 11 Пышақ
- 12 Зарядтау құрылғысы
- 13 Пышақ қорғанысы (бұта кескіш)
- 14 Пышақ қорғанысы (шөп кескіш)
- 15 Шөп кескіш

Телескопиялық тұтқа (қосымша қол жетімді)

Сурет В

- 1 Телескопиялық тұтқа
- 2 Тұтқа
- 3 ҚОСУ/ӨШІРУ түймесін қалпына келтіру түймешігі
- 4 ҚОСУ/ӨШІРУ түймесі

- 5 Құлпын ашу ысырмасы
- 6 Қабылдау науасы
- 7 Салмалы сомын

Орнату

Пышақ қорғанысын монтаждау

⚠ ҚАУІП

Өткір пышақтың кесіп кетуі және құрылғының кездейсоқ қосылуы салдарынан жарақат алу қаупі!

Құрылғының байқаусызда қосылуын болдырмаңыз. Құрылғыда жұмыс істеген кезде қорғауыш көзілдіріктер мен қорғаныс қолғаптарын киіңіз. Пышақ қорғанысын құрылғыдағы кез келген жұмыс алдында және әрбір тасымалдау алдында орнатыңыз.

1. Пышақ қорғанысын пышаққа салыңыз.

Сурет С

Шөп немесе бұта кескішті орнатыңыз

⚠ ҚАУІП

Өткір пышақтың кесіп кетуі және құрылғының кездейсоқ қосылуы салдарынан жарақат алу қаупі!

Құрылғының байқаусызда қосылуын болдырмаңыз. Құрылғыда жұмыс істеген кезде қорғауыш көзілдіріктер мен қорғаныс қолғаптарын киіңіз. Пышақ қорғанысын құрылғыдағы кез келген жұмыс алдында және әрбір тасымалдау алдында орнатыңыз.

1. Қолдану мақсатына сәйкес шөп немесе бұта кескішті таңдаңыз.
2. Пышақ қорғанысын монтажданың, *Пышақ қорғанысын монтаждау* тарауын қараңыз.
3. Құрылғыға шөп немесе бұта кескішті бекіту:

Сурет D

- a Шөп немесе бұта кескіштерді суреттегідей кескіш ұстағышына салыңыз.
- b Шөп немесе бұта кескішті кескіш ұстағышына оның орнына түскен дыбысын естігенше басыңыз.

Зарядтау күйінің индикаторы

Құрылғы қосылғаннан кейін аккумуляторлардың заряд деңгейі көрсетіледі.

Сурет F

Телескопиялық тұтқаны құрастыру (қосымша)

Телескопиялық тұтқа көгалдың тіпті ең ұзын жиектерін жүріп бара жатып оңай кесуге мүмкіндік береді.

Телескопиялық тұтқа қосымша қол жетімді.

1. Салмалы сомынды босатыңыз және телескопиялық тұтқаны сәл тартып алыңыз, *Телескопиялық тұтқасы бар шөп кескішпен шөп кесіңіз* тарауын қараңыз.
2. Көрсетілгендей қабылдау науасын телескопиялық тұтқаға сырт өткен дыбыс естілгенше сырғытыңыз.

Сурет H

Нұсқау

Ол орнына түскеннен кейін, қабылдау науасын телескопиялық тұтқадан шығару мүмкін емес.

Қолдану

⚠ ҚАУІП

Өткір пышақтың кесіп кетуі және құрылғының кездейсоқ қосылуы салдарынан жарақат алу қаупі!

Пышақтар кесіп кету салдарынан ауыр жарақаттарға әкелуі мүмкін.

Пышақтарды ұстамаңыз.

Құрылғымен немесе құрылғыда кез-келген жұмыс жасау кезінде көзілдірік пен қорғайтын қолғап киіңіз.

Құрылғының байқаусызда қосылуын болдырмаңыз.

Құрылғы шамадан тыс жүктелу салдарынан өздігінен өтсе, ҚОСУ/ӨШІРУ түймесін дереу босатыңыз. Құрылғыны қайта қоспас бұрын, ол қайтадан жұмысқа дайын болғанша күтіңіз.

⚠ ЕСКЕРТУ

Жан жаққа бөлшектердің лақтырылуы салдарынан жарақат алу қаупі бар!

Пышақтар бос бөлшектерді жан жаққа лақтыруы мүмкін.

Жұмыс басталғанға дейін жұмыс аймағын сым, тастар, шыны тәрізді тасталуы мүмкін заттардың жоқтығына тексеріңіз.

Құрылғымен кез-келген жұмыс жасау кезінде көзілдірік, қорғайтын қолғап және есту мүшелерінің қорғанысын киіңіз.

НАЗАР АУДАРЫҢЫЗ

Пышақ арқылы немесе пышақтардың зақымдану қаупі бар!

Пышақтар заттарды зақымдауы мүмкін.

Қатты заттар пышақтарды зақымдауы мүмкін.

Жұмысты бастамас бұрын жұмыс аймағында баусымдар, шлангтар, құбырлар, кабельдер, металл өзектер, сымды торлар сияқты заттардың бар-жоғын тексеріп, жеткілікті қашықтықта ұстаңыз.

Шөпті шөп кескішпен кесу

1. Шөп кескішті орнатыңыз, *Шөп немесе бұта кескішті орнатыңыз* тарауын қараңыз.
2. Пышақ қорғанысын алыңыз.
3. Қауіпсіздік кілтін енгізіңіз.

Сурет Е

4. Құрылғыны қосыңыз:

Сурет І

- a ҚОСУ/ӨШІРУ түймесін қалпына келтіру түймешігін басып ұстап тұрыңыз.
 - b ҚОСУ/ӨШІРУ түймесін басыңыз. Құрылғы іске қосылады. ҚОСУ/ӨШІРУ түймесін қалпына келтіру түймешігін енді босатуға болады. Құрылғыны тоқтату үшін ҚОСУ/ӨШІРУ түймесін босатыңыз.
5. Пышақты еденге параллель бағыттаңыз.

Сурет J

Телескопиялық тұтқасы бар шөп кескішпен шөп кесіңіз

1. Шөп кескішті құрылғыға орнатыңыз, *Шөп немесе бұта кескішті орнатыңыз* тарауын қараңыз.

Нұсқау

Қауіпсіздік мақсатында бұта кескішті телескопиялық тұтқамен пайдалануға болмайды.

Егер бұта кескіш орнатылған болса, құрылғыны қабылдау науасына итеру мүмкін емес. Бұта кескішке ешқандай өзгерістер енгізбеңіз!

2. Құрылғыны қабылдау науасына кіретін жерге дейін итеріңіз.

Сурет К

Нұсқау

Құрылғыны алу үшін оны қабылдау науасынан шығарыңыз.

Сурет L

3. Мысалы, шығыңқы жерлерде шөп кесу үшін құрылғыны солға немесе оңға бұраңыз:

Сурет M

- a Құлпын ашу ысырмасын көрсеткі бағытында тартып ұстап тұрыңыз.
 - b Құрылғыны қабылдау науасымен 90° солға немесе оңға бұрыңыз.
 - c Құлпын ашу ысырмасын жіберіңіз. Қабылдау науасы орнына түседі.
4. Қажет болса, телескопиялық тұтқаның ұзындығын реттеңіз:

Сурет N

- a Салмалы сомынды босатыңыз.
 - b Телескопиялық тұтқаны біріктіріңіз немесе ажыратыңыз.
 - c Салмалы сомынды қатайтыңыз.
5. Пышақ қорғанысын алыңыз.
 6. Телескопиялық тұтқадағы ҚОСУ/ӨШІРУ түймесі арқылы құрылғыны қосыңыз:

Сурет O

- a Телескопиялық тұтқадағы ҚОСУ/ӨШІРУ түймесін қалпына келтіру түймешігін басып тұрыңыз.
- b Телескопиялық тұтқадағы ҚОСУ/ӨШІРУ түймесін басыңыз.

Құрылғы іске қосылады.

ҚОСУ/ӨШІРУ түймесін қалпына келтіру түймешігін енді босатуға болады.

Құрылғыны тоқтату үшін ҚОСУ/ӨШІРУ түймесін босатыңыз.

Нұсқау

Құрылғы телескопиялық тұтқаға орнатылған болса, құрылғыдағы ҚОСУ/ӨШІРУ түймесі ешқандай функцияны атқармайды.

⚠ ҚАУІП

Құрылғыны телескопиялық тұтқамен көтеру кезінде жарақат алу қаупі бар!

Телескопиялық тұтқамен көтерген кезде құрылғыны қауіпсіз бағыттау мүмкін емес, бақылаудан шығып, кесіп кетуге немесе көгерулерге әкелуі мүмкін.

Құрылғыны телескопиялық тұтқамен көтермеңіз. Құрылғыны тек дөңгелектерін жерге қойып бағыттаңыз.

7. Құрылғыны телескопиялық тұтқамен бағыттаңыз.

Сурет P

Сурет Q

Бұта кескішпен бұталарды/тал-шіліктерді/тоғайларды кесу

1. Бұта кескішті орнатыңыз, *Шөп немесе бұта кескішті орнатыңыз* тарауын қараңыз.
2. Құрылғыны қосыңыз:

Сурет I

Жұмыстың аяқталуы

1. Қауіпсіздік кілтін шығарыңыз.
2. Құрылғыны тазалаңыз (*Құрылғыны тазалаңыз* тарауын қараңыз).
3. Пышақтарды майлаңыз, *Пышақтарды майлау* тарауын қараңыз.
4. Пышақ қорғанысын монтаждаңыз, *Пышақ қорғанысын монтаждау* тарауын қараңыз.

Тасымалдау

⚠ АБАЙЛАҢЫЗ

Жарақат алу және құрылғыны зақымдау қаупі
Тасымалдау кезінде құрылғының салмағын ескеріңіз.

1. ҚОСУ/ӨШІРУ түймесін жіберіңіз. Құрылғы өшеді.
2. Құрылғыдан қауіпсіздік кілтін алыңыз.
3. Пышақ қорғанысын монтаждау тарауын, *Пышақ қорғанысын монтаждау* тарауын қараңыз.
4. Құрылғыдан шөп немесе бұта кескішті алып тастаңыз, *Шөп пен бұта кескіштерді ауыстыру* тарауын қараңыз.
5. Құрылғы мен керек-жарақтарды көлікке тасымалдамас бұрын, оларды үдеу, тежеу, бұрылыс кезінде немесе апат кезінде сырғып кетпейтіндей немесе лақтырылмайтындай етіп қойыңыз немесе бекітіңіз.

Сақтау

1. ҚОСУ/ӨШІРУ түймесін жіберіңіз. Құрылғы өшеді.
2. Құрылғыдан қауіпсіздік кілтін алыңыз.
3. Құрылғыны тазалаңыз, *Құрылғыны тазалаңыз* тарауын қараңыз.
4. Пышақ қорғанысын монтаждаңыз, *Пышақ қорғанысын монтаждау* тарауын қараңыз.

⚠ АБАЙЛАҢЫЗ

Салмақтың сақталмауы

Жарақат алу және құрылғыны зақымдау қаупі
Тасымалдау кезінде құрылғының салмағын ескеріңіз.

НАЗАР АУДАРЫҢЫ

Дұрыс сақтамау салдарынан зақымдану қаупі!

- Дұрыс сақтамау құрылғыны зақымдауы мүмкін. Құрылғыны құрғақ және жақсы желдетілетін жабық бөлмеде сақтаңыз.*
- Құрылғыны ұзақ уақыт бойы тікелей күн сәулесінің астында қалдырмаңыз.*
- Құрылғыны бақша химикаттары мен мұздан тазартатын тұздар сияқты коррозиялық материалдардан алыс ұстанаңыз.*
5. Құрылғыны құрғақ және жақсы желдетілетін жабық бөлмеде сақтаңыз.

Күтім және техникалық қызмет көрсету

⚠ ҚАУІП

Өткір пышақтың кесіп кетуі және құрылғының кездейсоқ қосылуы салдарынан жарақат алу қаупі!

Құрылғыдағы кез келген жұмысты бастамас бұрын қауіпсіздік кілтін құрылғыдан шығарыңыз!
ҚОСУ/ӨШІРУ түймесінің басылмағанына көз жеткізіңіз.

Құрылғының байқаусызда қосылуын болдырмаңыз.

- a ҚОСУ/ӨШІРУ түймесін қалпына келтіру түймешігін басып тұрыңыз.
- b ҚОСУ/ӨШІРУ түймесін басыңыз. Құрылғы іске қосылады. ҚОСУ/ӨШІРУ түймесін қалпына келтіру түймешігін енді босатуға болады. Құрылғыны тоқтату үшін ҚОСУ/ӨШІРУ түймесін босатыңыз.

3. Бұта кескішпен бұталарды/тал-шіліктерді/тоғайларды кесіңіз.

Тал-шіліктерді кесу кезінде пышақты тал-шіліктерге параллель бағыттаңыз.

Сурет R

Шөп пен бұта кескіштерді ауыстыру

⚠ ҚАУІП

Өткір пышақтың кесіп кетуі және құрылғының кездейсоқ қосылуы салдарынан жарақат алу қаупі!

Қауіпсіздік кілтін енгізу кезінде ҚОСУ/ӨШІРУ түймесінің басылмағанына көз жеткізіңіз. Құрылғының байқаусызда қосылуын болдырмаңыз. Құрылғыда жұмыс істеген кезде қорғауыш көзділдіріктер мен қорғаныс қолғаптарын күйіңіз. Пышақ қорғанысын құрылғыдағы кез келген жұмыс алдында және әрбір тасымалдау алдында орнатыңыз.

1. ҚОСУ/ӨШІРУ түймесін жіберіңіз. Құрылғы өшеді.
2. Құрылғыдан қауіпсіздік кілтін алыңыз.
3. Пышақ қорғанысын шөп пен бұта кескіштерге орнатыңыз, *Пышақ қорғанысын монтаждау* тарауын қараңыз.
4. Құрылғыдағы шөп немесе бұта кескішті бөлшектеу:

Сурет S

- a Екі босату түймешігін бір уақытта басыңыз.
 - b Шөп немесе бұта кескішті кескіш ұстағышынан алыңыз.
5. Құрылғыға шөп немесе бұта кескішті бекіту:

Сурет D

- a Шөп немесе бұта кескіштерді суреттегідей кескіш ұстағышына салыңыз.
- b Шөп немесе бұта кескішті кескіш ұстағышына оның орнына түскен дыбысын естігенше басыңыз.

Аккумуляторды зарядтау

- Жарықдиодты бақылау шамы аккумулятор зарядының нақты күйін көрсетеді.
- Зарядты толығымен біткен аккумуляторды зарядтағанда үш бірдей жарықдиодты бақылау шамдары төменнен жоғарыға қарай кезекпен жыпылықтайды.
- Аккумулятордың 1/3 бөлігі зарядталғанда астыңғы шам тұрақты жанып, жоғарғы екі шам жыпылықтауын жалғастырады.
- Аккумулятордың 2/3 бөлігі зарядталғанда астыңғы екі шам тұрақты жанып, жоғарғы шам жыпылықтауын жалғастырады.
- Аккумулятор толық зарядталғаннан кейін, 3 жарықдиодты бақылау шамы тағы 60 минут бойы жанып тұрады. Осы уақыт өткеннен кейін жарықдиодты шамдар өшеді.

Сурет G

1. Зарядтау құрылғысын розеткаға қосыңыз.
2. Зарядтау құрылғысын зарядтау ұясына қосыңыз.

Құрылғыда жұмыс істеген кезде қорғауыш көзілдіріктер мен қорғаныс қолғаптарын киіңіз. Пышақ қорғанысын құрылғыдағы кез келген жұмыс алдында және әрбір тасымалдау алдында орнатыңыз.

Құрылғыны тазалаңыз

НАЗАР АУДАРЫҢЫЗ

Дұрыс тазаламау салдарынан зақымдану қаупі бар!

Құрылғыны тек қол щеткаларымен және дымқыл шүберекпен тазалаңыз.

Еріткіш негізіндегі тазалағыш құралдарды пайдаланбаңыз.

Құрылғыны суға немесе басқа сұйықтықтарға батырмаңыз.

Құрылғыларды құбыршектегі су ағынымен немесе жоғары қысым астында тазартуға тыйым салынады.

1. ҚОСУ/ӨШІРУ түймесін жіберіңіз. Құрылғы өшеді.
2. Құрылғыдан қауіпсіздік кілтін алыңыз.
3. Қол щеткаларымен кесіктерді алып тастаңыз.

Сурет Т

4. Пышақтардан шайырды, мысалы, Kärcher RM 769 әмбебап дақ кетіргішпен алып тастаңыз.
5. Шөп немесе бұта кескіштердің пышақтарын майлаңыз, *Пышақтарды майлау* тарауын қараңыз.

6. Пышақ қорғанысын монтаждаңыз, *Пышақ қорғанысын монтаждау* тарауын қараңыз.
7. Қажет болса, құрылғыны дымқыл шүберекпен сүртіңіз.

Нұсқау

Қосымша қолжетімді телескопиялық тұтқаны дәл осылай тазалаңыз.

Пышақтарды майлау

Нұсқау

Пышақ сапасы мен оңтайлы кесу нәтижелерін сақтау үшін, әр қолданғаннан кейін шөптер мен бұта қайшыларының пышақтарына аздап бүріккіш май немесе жұқа машина майын жағыңыз.

1. ҚОСУ/ӨШІРУ түймесін жіберіңіз. Құрылғы өшеді.
2. Құрылғыдан қауіпсіздік кілтін алыңыз.
3. Құрылғыны тазалаңыз, *Құрылғыны тазалаңыз* тарауын қараңыз.
4. Құрылғыны көлденең, тегіс және майға төзімді бетке қойыңыз.

Сурет U

5. Шөп пен бұта кескіштің пышақтарына майдың жұқа қабатын жағыңыз.
6. Құрылғыны қосыңыз және оның қысқа жұмыс істетіңіз.
7. Пышақ қорғанысын монтаждаңыз, *Пышақ қорғанысын монтаждау* тарауын қараңыз.
8. Негізін тазалаңыз және қалған майды экологиялық таза түрде және жергілікті заңға сәйкес тастаңыз.

Ақаулар кезіндегі көмек

Ақаулардың себептері көп жағдайда келесі шолуды пайдалану арқылы өздігінен жоюға болатындай қарапайым болады. Күдіктер болса немесе осы жерде көрсетілмеген ақаулар болған кезде, ресми сервис орталығына хабарласыңыз.

Тозған сайын аккумулятор батареясының сыйымдылығы тіпті жақсы күтім көрсетілсе де азаяды, сондықтан толық зарядталған күйде де, толық пайдалану ұзақтығына бұдан былай жету мүмкін емес. Бұл ақау емес.

Қате	Себебі	Жою
Құрылғы жұмыс істемейді.	Қауіпсіздік кілті құрылғыға дұрыс орнатылмаған.	1. Қауіпсіздік кілтін құрылғыдағы ұстағышқа орнына түскенін сезгенше басыңыз.
	Аккумулятордың зарядтау күйі тым төмен.	1. Аккумуляторды зарядтаңыз, <i>Аккумуляторды зарядтау</i> тарауын қараңыз.
	Аккумулятор қызып кетті.	1. Аккумуляторды суытыңыз. Нұсқау <i>Аккумулятор өте жылы болуы мүмкін.</i> 2. Құрылғыны күн көзіне қоймаңыз.
	Аккумулятор немесе зарядтау құрылғысы ақаулы.	1. Аккумуляторды немесе зарядтау құрылғысын ауыстырыңыз, <i>Мақсатына сәйкес қолдану</i> тарауын қараңыз.
Құрылғы жұмыс кезінде тоқтап қалады	Құрылғы қызып кетті	1. Жұмысты тоқтатып, құрылғыны суытыңыз.

Қате кодтары және қате сипаттамалары

Зарядтау күйінің индикаторы	Қате сипаттамасы	Ақауларды жою
Жарықдиод баяу жыпылықтайды және қозғалтқыш өшірулі.	Аккумулятор заряды толығымен таусылған.	1. Аккумуляторды зарядтаңыз, <i>Аккумуляторды зарядтау</i> тарауын қараңыз.

Барлық жарықдиодтар әр 2 секунд сайын 2 рет жыпылықтайды және қозғалтқыш өшеді.	Пышақтар бітеліп қалған немесе ластанған.	1 ҚОСУ/ӨШІРУ түймесін жіберіңіз. 2 Пышақтардың арасында қатты бөгде заттардың бар-жоғын тексеріп, қажет болған жағдайда оларды алып тастаңыз. 3 Пышақтарды тазалап, майлаңыз, <i>Құрылғыны тазалаңыз</i> тарауын қараңыз.
	Қозғалтқыштың температуралық қорғаныс функциясы іске қосылды.	1 Құрылғыны суытыңыз. Құрылғыны тек белгіленген температура ауқымында ғана пайдаланыңыз және сақтаңыз.
Барлық жарықдиодтар әр 2 секунд сайын 5 рет жыпылықтайды.	Аккумулятордың температуралық қорғаныс функциясы іске қосылды.	1 ҚОСУ/ӨШІРУ түймесін жіберіңіз. 2 Құрылғыны суытып/жылытып алыңыз. Құрылғыны тек белгіленген температура ауқымында ғана пайдаланыңыз және сақтаңыз. 3 Егер қате сақталса, дилерге немесе уәкілетті қызмет көрсету орталығына хабарласыңыз.

Кепілдік

Әр елде жергілікті дистрибьюторлар берген кепілдік шарттары қолданылады. Бұйымда материалдық немесе өндірістік ақаулар анықталған жағдайда, ықтимал ақауларды кепілдік мерзімі ішінде ақысыз жөндейміз. Кепілдік мерзіміне наразылықтарыңыз болса, бұйымды сатқан сауда мекемесіне немесе жақындағы өкілетті қызмет көрсету орнына түбіртеккі көрсетіп хабарласыңыз. (Мекенжайымыз артқы бетте)

Өндірілген күні көрсетілген түр кестесінде шифрланған.

Жеке сандардың мағынасы келесідей болады:

Мысалы: 30190

- 3 Өндірілген жылы
- 0 Өндірілген ғасыры
- 1 Өндірілген онжылдық
- 9 Өндірілген айының екінші саны
- 0 Өндірілген айының бірінші саны

Сонымен бұл мысалда 30190 коды 09 (2)013 өндірілген күнін білдіреді.

Техникалық мағлұматтар

Құрылғының техникалық сипаттамалары		
Номиналды кернеу	V	3,6
Бос жүрістің айналу саны	/min	1050
Шөп кескіштің кесу ені	mm	80
Бұта кескіштің кесу ұзындығы	mm	110
Бұта кескіш пышағының саңылауы	mm	8
EN 62841-1 & EN 62841-4-5 сәйкес өлшенген мәндер: Grass shears		
Қолдағы дірілдің мәні	m/s ²	2,6
Белгісіздік K	m/s ²	1,5
Дыбыс қысымының деңгейі L _{рА}	dB(A)	72
Белгісіздік K _{рА}	dB(A)	3
Дыбыстық шуылдың деңгейі	dB(A)	81
L _{ылғал таратқыштық}		
Белгісіздік K _{рА}	dB(A)	3

EN 62841-1 & EN 62841-4-2 сәйкес өлшенген мәндер: Shrub shears

Қолдағы дірілдің мәні	m/s ²	2,7
Белгісіздік K	m/s ²	1,5
Дыбыс қысымының деңгейі L _{рА}	dB(A)	74
Белгісіздік K _{рА}	dB(A)	3
Дыбыс қуатының деңгейі L _{WA}	dB(A)	85
кепілдік берілген		

Өлшемдері мен салмағы

Шөп кескішпен салмағы	kg	0,64
Бұта кескішпен салмағы	kg	0,69
Ұзындығы x ені x биіктігі (шөп кескішпен, аккумуляторсыз, пышақтың қорғаныс қабығынсыз)	mm	306 x 83 x 132
Ұзындығы x ені x биіктігі (бұта кескішпен, аккумуляторсыз, пышақтың қорғаныс қабығынсыз)	mm	392 x 81 x 132

Техникалық өзгерістер рұқсат етілген.

Діріл мәні

△ ЕСКЕРТУ

Көрсетілген діріл мәні стандартты сынақ әдісімен өлшенді және жабдықты салыстыруға пайдаланылуы мүмкін.

Берілген діріл мәні жүктің алдын ала бағалауында пайдаланылуы мүмкін.

Құрылғыны пайдалану тәсіліне байланысты құрылғының ағымдағы қолданысы кезінде діріл деңгейі көрсетілген жалпы мәннен ауытқуы мүмкін.

Нақты пайдалану шарттарында әсер етуді бағалауға негізделген өздігінен қорғау шараларын анықтаңыз. Операциялық циклдің барлық бөліктерін, мысалы, жұмыс істемейтін уақыт пен құрылғының өшірілген және қызмет көрсетілмейтін уақытын ескере отырып, назар аударыңыз.

ЕО стандарттарына сәйкестігі туралы декларация

Осымен төменде көрсетілген машина қауіпсіздік және денсаулық қорғау бойынша ЕО директиваларының талаптарына сәйкес келетіні

мәлімдейміз. Бізбен келісусіз машинаның конструкциясы өзгерген жағдайда осы декларация өз күшін жояды.

Өнім: Аккумуляторлы шөп және бұта кескіш
Типі: GSH 2 Plus

Қолданыстағы ЕО директивалары

2006/42/EG (+2009/127/EG)
2014/30/EU
2000/14/EG (+2005/88/EG)
2011/65/EU


Қолданылатын бірідендірілген стандарттар

EN 55014-1: 2017 + A1: 2020
EN 55014-2: 1997+A1: 2001+A2: 2008
EN 62841-1:2015+A11
EN 62841-4-2:2019+A1+A11
EN 62841-4-5:2021+A11
EN IEC 63000: 2018

Сәйкестікті бағалаудың қолданбалы әдісі
2000/14/EG және 2005/88/EG арқылы өзгертілді: V
қосымшасы (бұта пышағымен ғана)

Дыбыс қуаттылығының деңгейі дБ(A)

Өлшенді: 81,1
Кепілдік береді: 85
Қол қойғандар басқарманың тапсырмасы мен уәкілдігі бойынша әрекет етеді.



H. Jenner
Chairman of the Board of Management



S. Reiser
Manager Regulatory Affairs & Certification

Құжаттаманы жүргізетін уәкілетті тұлға:

С. Райзер
Alfred Kärcher SE & Co. KG
Alfred-Kärcher-Str. 28 - 40
71364 Winnenden (Германия)
Тел.: +49 7195 14-0
Телефакс: +49 7195 14-2212
Винненден, 2023/06/01

目次

安全注意事項.....	265
規定に沿った使用.....	268
環境保護.....	268
アクセサリーとスペアパーツ.....	269
同梱品.....	269
安全機器.....	269
機器上のシンボル.....	269
機器に関する説明.....	269
取り付け.....	269
操作.....	270
搬送.....	271
保管.....	271
お手入れとメンテナンス.....	271
障害発生時のサポート.....	272
保証.....	273
技術データ.....	273
EU準拠宣言.....	272

安全注意事項



初めてお使いになる前に、このオリジナル取扱説明書と安全注意事項、および充電式バッテリーと充電器に同梱されているオリジナル取扱説明書と安全注意もお読みください。

記載事項に従ってください。
すべての取扱説明書を、後の使用あるいは次の所有者のために保存してください。
取扱説明書内の備考の他に、使用国の一般的な安全/事故防止規定を遵守してください。

セキュリティレベル

△ 危険

- この注記は死亡に至る直近の危険を指します。

△ 警告

- この注記は身体の重傷または死亡に至る可能性が考えうる危険な状況を指します。

△ 注意

- この注記は軽度から中程度の怪我を招く恐れのある危険状態を示唆します。

注意

- この注記は器物破損を招く恐れのある危険状態を示唆します。

一般的な電動工具の安全に関する注意事項

△ 警告

- この電動工具に付属の安全に関する警告、説明、図解、仕様書をすべてお読みください。
以下の指示に従わない場合、感電、火災、けがの原因となります。すべての警告と指示は、今後の参考のために保存してください。

警告にある「電動工具」とは、主動式（コード式）電動工具または電池式（コードレス）電動工具のことを指します。

1 作業場の安全性

- 作業場を清潔に保ち、照明を確保する。雑然とした場所や暗い場所は、事故を招きます。
- 可燃性の液体、ガス、粉塵が存在するような爆発性環境では、電動工具を操作しないでください。電動工具は火花を発生させ、粉塵やヒュームに引火するおそれがあります。
- 電動工具の操作中は、お子様や周辺の人を遠ざけてください。注意力が散漫になると、制御不能になることがあります。

2 電気安全

- 電動工具のプラグは、コンセントに合わせる必要があります。プラグの改造は絶対にしないでください。アース付き（接地済み）の電動工具には、アダプタープラグを使用しないでください。改造されていないプラグと適合するコンセントは、感電のリスクを低減します。
- パイプ、ラジエーター、レンジ、冷蔵庫など、アースされた面や接地された面との身体接触を避けてください。体がアースされたり、接地されたりすると、感電のリスクが高まります。
- 電動工具を雨や水にさらさないでください。電動工具に水が入ると、感電のリスクが高まります。
- コードを乱暴に扱わないでください。コードには、電動工具の持ち運び、引っ張り、抜き差しには絶対に使用しないでください。コードは、熱、油、鋭利な刃物、可動部に近づけないでください。コードが損傷したり絡まったりすると、感電のリスクが高まります。
- 屋外で電動工具を操作する場合は、屋外での使用に適した延長コードを使用してください。屋外での使用に適したコードを使用することで、感電のリスクを低減することができます。
- 湿気の多い場所で電動工具を使用することが避けられない場合は、残留電流装置（RCD）で保護された電源を使用してください。残留電流装

置を使用することで、感電のリスクを低減することができます。

3 個人の安全

- a 電動工具を操作するときは、注意を怠らず、自分の行動をよく見て、常識を働かせましょう。疲れているときや、薬物、アルコール、薬剤の影響下にあるときは、電動工具を使用しないでください。電動工具の操作中に一瞬でも注意を怠ると、重大なけがをすることがあります。
- b 個人用保護具を使用してください。必ず保護メガネを着用してください。防塵マスク、滑りにくい安全靴、安全帽、聴覚保護具などの保護具を適切な条件で使用することで、けがを減らすことができます。
- c 不用意な始動を防止します。電源やバッテリーパックに接続する前、道具を手取る前、または持ち運ぶ前に、スイッチがオフの位置にあることを確認してください。スイッチに指をかけたまま電動工具を運んだり、スイッチを入れたまま電動工具に通電したりすると、事故が誘発されます。
- d 電動工具の電源を入れる前に、調整用の鍵やレンチを外します。電動工具の回転部分にレンチや鍵がついたままだと、けがの原因になります。
- e 無理はしないでください。常に適切な足元とバランスを保ってください。これにより、不測の事態でも電動工具をより適切に制御することができます。
- f 適切な服装をする。ゆったりとした衣服やアクセサリーを身につけないでください。髪、衣服、手袋を可動部に近づけないでください。ゆったりとした衣服やアクセサリー、長い髪が可動部に巻き込まれることがあります。
- g 除塵・集塵装置を接続するための機器がある場合、それらが接続され、適切に使用されていることを確認してください。集塵機の使用で粉塵による危険を軽減することができます。
- h 工具を頻繁に使用することで得られる慣れによって、工具の安全原則を無視した自己満足に陥らないようにしてください。不注意な行動で、わずか一瞬で重大なけがををしてしまうこともあります。

4 電動工具の使用と手入れ

- a 電動工具を無理に動かさしないでください。用途に合った電動工具を使用してください。適切な電動工具は、より良い仕事を、より安全に、その設計通りの速度で行うことができます。
- b スwitchがオン/オフしない場合は、電動工具を使用しないでください。スイッチで操作できない電動工具は危険ですので、修理が必要です。
- c 電動工具の調整、アクセサリーの交換、保管を行う前に、電源からプラグ、または電動工具からバッテリーパックの接続を解除してください。このような予防安全対策により、電動工具を誤って始動させるリスクを低減することができます。
- d 使用していない電動工具はお子様の手が届かない場所に保管し、電動工具やその説明書を知らない人に操作させないようにしてください。電動工具は、訓練を受けていないユーザーの手に渡ると危険です。
- e 電動工具のメンテナンスを行います。可動部のズレや固着、部品の破損など、電動工具の操作に影響を与える可能性がある状態がないか確認します。損傷した場合は、電動工具の修理をし

てから使用してください。電動工具の整備不良による事故が多く発生しています。

- f 切削工具は常に鋭利で清潔に保ってください。刃先が鋭く、適切にメンテナンスされた切削工具は、固着しにくく、コントロールしやすくなります。
- g 電動工具、アクセサリー、ツールビットなどは、作業条件や作業内容を考慮し、この説明書に従って使用してください。電動工具を意図と異なる操作で使用すると、危険な状態になることがあります。
- h ハンドルや持ち手の表面は、油やグリースのない、乾燥した清潔な状態に保ってください。ハンドルや持ち手の表面が滑りやすいと、不測の事態が発生した際に、安全に工具を扱ったり操作したりすることができません。

5 バッテリー工具の使用と手入れ

- a 充電は、メーカー指定の充電器でのみ行ってください。特定の種類のバッテリーパックに適した充電器を、別のバッテリーパックに使用すると、発火のリスクがある場合があります。
- b 電動工具は、専用のバッテリーパックを使用してください。他のバッテリーパックを使用すると、けがや火災のリスクがあります。
- c バッテリーパックを使用しないときは、クリップ、コイン、鍵、釘、ネジなど、端子と端子を接続するような小さな金属物に近づけないようにしてください。バッテリーの端子同士をショートさせると、やけどや火災の原因になります。
- d 過酷な条件下では、バッテリーから液体が噴出することがありますので、接触しないようにしてください。誤って接触した場合は、水で洗い流してください。液体が目に入った場合は、直ちに医療機関を受診してください。バッテリーから噴出した液体は、刺激ややけどの原因になることがあります。
- e 損傷したり改造されたバッテリーパックや工具は使用しないでください。損傷または改造されたバッテリーは、予測不可能な動作をすることがあり、火災、爆発またはけがのリスクがあります。
- f バッテリーパックや工具を火や温度の温度にさらさないでください。火気または、130℃を超える温度にさらされると、爆発する可能性があります。
- g すべての充電説明書に従い、説明書で指定された温度範囲外でバッテリーパックや工具を充電しないでください。不適切な充電や指定範囲外の温度での充電は、バッテリーを損傷させ、火災のリスクを高めます。

6 サービス

- a 電動工具の修理は、資格を持った修理担当者か、同一の交換部品のみを使用して行ってください。これにより、電動工具の安全性を確保することができます。
- b 損傷したバッテリーパックは絶対に修理しないでください。バッテリーパックの修理は、メーカーまたは認定されたサービスプロバイダーによってのみ行われる必要があります。

充電式草/藪刈りハサミの安全な運転

△ 危険・カッターからの物体の飛散、あるいは切断ツールでのワイヤーあるいはロープの絡み付きによる重大な怪我。使用前に作業範囲で位置、金属片、ワイヤー、骨片あるいは玩具等の物体の有無を目視チェックして、必要に応じてこれらを除去してください。

△ 警告 ●本機器は、身体的、感覚的、精神的能力に制限がある方、経験および/または知識が不足している人が使用するべきではありません。●機器の使用中は、お子様や他人を作業場に近づけないでください。●グリップのオン/オフスイッチが規定通りに作動しない場合には、機器を絶対に使用しないでください。●怪我の危険、エンジンのスイッチを切った後にも、切断ツールは回り続けます。●重大な怪我ならびに機器損傷。機器の運転前には、切断ツールの規定に基づく取付けならびに確実な固定を確認してください。●機器は、落雷危険時には使用しないでください。●不完全な状態あるいは無資格の改造状態を絶対に運転しないで下さい。●保護装置の故障状態あるいは安全装置の非装備状態では機器を絶対に運転させないでください。●障害あるいは事故時には機器をスイッチ オフして、充電式バッテリーを取外すこと。有資格のカスタマーサービス員が点検してから初めて、機器を再び運転させてください。

△ 注意 ●機器の操作エレメントならびに規定に基づく使用に馴染むこと。●ゆったりとした衣服、髪の毛または宝飾品が機器の可動部分に引っかかる場合の怪我の危険。衣服や宝飾品は機械の可動部分に近づけないでください。長い髪は1つに束ねます。●悪天候で作業を行うと事故の危険性が高まります。作業の安全が保証されている場合のみ機器を使用してください。●機器の騒音は聴覚能力を制限する可能性があるため、作業領域の近くで発生可能な危険に注意してください。●怪我をする危険があります。機器の使用時には常に保護メガネ、安全作業靴ならびに適切な衣服を着用してください。

注意 ●使用時の機器のユーザーは、他の作業員の怪我あるいはそれらに属する所有物の損傷に責任を持ちます。●機器は、必ず 0° C~40° C の温度範囲でのみ使用してください。●機器は、必ず温度が 0° C~40° C の場所に保管してください。

ヘッジトリマーの安全に関する警告

- 悪天候時、特に落雷のリスクがあるときは、ヘッジトリマーを使用しないでください。これにより、雷に打たれるリスクが低減されます。
- すべての電源コードやケーブルは、切断領域には近づけないでください。電源コードやケーブルは生け垣や藪の中に隠れていることがあり、誤って刃で切断してしまう可能性があります。
- 刃が隠れた配線に接触する可能性があるため、ヘッジトリマーを持つときは絶縁されたグリップ面のみを持つようにしてください。刃が「通電」中の電線に接触すると、ヘッジトリマーの露出した金属部分が「通電」状態になり、作業者が感電するおそれがあります。
- 体は（一部分でも）刃に近づけないでください。刃が動いているときに、切断された材料を取り除いたり、持ったりしないでください。スイッチがオフになった後も刃は動き続けます。ヘッジトリマーの操作中に一瞬でも注意力が欠けると、重大な怪我の原因となることがあります。
- 詰まったものを取り除くときや、ヘッジトリマーの整備するときは、すべてのパワースイッチがオフで、ロックオフがロック位置にあることを確認してください。詰まったものを取り除くときや整備を行っているときにヘッジトリマーが不意に稼働すると、重大なけがの原因となることがあります。
- ヘッジトリマーを持ち運ぶときは、刃を止めた状態でハンドルを持ち、電源スイッチを操作しないように注意してください。ヘッジトリマーを適切に持ち運ぶことで、ヘッジトリマーをうっかり始

動させてしまうことや、それによって生じる刃による怪我のリスクを低減することができます。

- ヘッジトリマーを輸送または保管するときは、必ず刃カバーを装着してください。ヘッジトリマーを適切に扱うことで、刃による怪我のリスクを低減することができます。

草刈り機の安全に関する注意事項

- 悪天候時、特に落雷のリスクがあるときは、草刈り機を使用しないでください。これにより、雷に打たれるリスクが低減されます。
- すべての電源コードやケーブルは、切断領域には近づけないでください。電源コードやケーブルは隠れていることがあり、誤って刃で切断してしまう可能性があります。
- 刃が隠れた配線に接触する可能性があるため、草刈り機を持つときは絶縁されたグリップ面のみを持つようにしてください。刃が「通電」中の電線に接触すると、草刈り機の露出した金属部分が「通電」状態になり、作業者が感電するおそれがあります。
- 体は（一部分でも）刃に近づけないでください。刃が動いているときに、切断された材料を取り除いたり、持ったりしないでください。スイッチがオフになった後も刃は動き続けます。草刈り機の操作中に一瞬でも注意力が欠けると、重大なけがの原因となることがあります。
- 詰まったものを取り除くときや、草刈り機の整備するときは、パワースイッチがオフで、ロックオフがロック位置にあることを確認してください。詰まったものを取り除くときや整備を行っているときに草刈り機が不意に稼働すると、重大な怪我の原因となることがあります。
- 草刈り機を持ち運ぶときは、刃を止めた状態でハンドルを持ち、パワースイッチを操作しないように注意してください。草刈り機を適切に持ち運ぶことで、不意な始動や刃によるけがのリスクを減らすことができます。
- 草刈り機を輸送・保管するときは、必ず刃カバーを使用してください。草刈り機を適切に扱うことで、刃によるけがのリスクを低減することができます。

追加の安全注意事項

- △ 警告** ●この機器は、子供や身体的、感覚的、精神的能力が制限された人、またはこれらの指示に不慣れた人が使用することを意図していません。使用地の法規によっては、ユーザーに年齢制限の掛かることがあります。●特にエンジンのスイッチを入れるときは、手や足を切断面から遠ざけてください。●摩擦したあるいは損傷した部品は、機器を稼働させる前に交換すること。●意図せずスイッチが入るのを避けてください。充電式電池パックを接続したり、機器を持ち上げたり運ぶ前に、オン/オフスイッチがオフの位置になっていることを確認してください。●この機器は、日光の当たる場所、または良好な人工照明の下でのみ使用してください。●機器での作業時には走らず、歩いてください。安全で確実な足場を確保して、特に手作業時の重心均衡を保つこと。●可動部品がスムーズに作動し、ブロックしていないか、部品が破損や損傷を受けていないかをチェックしてください。使用する前に、損傷した機器を修理してください。●機器を強引に操作しないこと。●モーターを停止し、充電式電池パックを取り外し、すべての可動部品が完全に停止していることを確認してください。
- 設定を行う前。
 - 機器を無人状態で放置する前。

- 機器のチェック、洗浄またはメンテナンスをする前。
- ブロッキングを取外す前。
- アクセサリの交換前。
- 異物に遭遇した際、機器を再起動させる前に、まず機器の損傷をチェックして、必要に応じてこれを修理すること。
- 機器が異常な振動をする場合、機器を再起動させる前に、まず機器の損傷をチェックして、必要に応じてこれを修理すること。
- カットプロセスを中断するあるいは投入箇所を移動する場合には、モーターをスイッチ オフしてください。

△ 注意 ● ゆったりとした衣服、髪や毛または宝飾品が機器の可動部分に引っかかる場合の怪我の危険。衣服や宝飾品は機械の可動部分に近づけないでください。長い髪は1つに束ねます。● 機器が故障した場合は販売店またはお近くの認可カスタマーサービスへお問い合わせください。● 機器による作業時には、長く丈夫なズボン、頑丈な作業靴ならびに適する作業手袋を着用すること。裸足で作業しないこと。装身具、サンダルあるいは短パンの着用は禁止。

安全なメンテナンスと手入れ

△ 警告 ● モーターを停止し、充電式バッテリーを取り外し、すべての可動部品が完全に停止していることを確認してください。

- 機器の洗浄あるいはメンテナンスを行う前に。
- アクセサリの交換前。
- 使用後は毎回、硬質のブラシで切断ツールの汚れを取り除き、適切なオイルを塗り錆びないようにした後、カッターガードを取り付けます。メーカーは、防錆剤および注油用スプレーの使用を推奨します。適合するスプレーについては、カスタマーサービスにお問い合わせください。使用前は毎回、記述された方法で切断ツールに注油できます。● 切断ツールは、常に鋭利および清潔に保ってください。鋭い切断ツールはコントロールがより簡単で詰まりにくいですが、● 通気口に堆積物が無いことを確認してください。● 鋭利な切断ツールによる負傷の危険。カッターガードの脱着時、機器の清掃および注油時は特に慎重に行ってください。

△ 注意 ● 鋭利な切断ツールによる負傷の危険。切断ツールを取り扱うときは、滑り止め機能があり、同時に耐久性のある保護手袋を着用してください。● 露出したブレードによる負傷の危険。使用していないときは、短い休憩中でもカッターガードを取り付けておいてください。● グリップは常に乾燥して清潔で、オイル/潤滑剤等の汚れがないこと。● メーカーが承認したアクセサリおよびスペアパーツのみを使用してください。純正アクセサリおよびスペアパーツを使用することで、機器の安全でトラブルの無い動作が保証されます。

注意事項 ● サービスおよびメンテナンス作業は、該当する資格を持ち、そのための訓練を受けた専門スタッフのみが行えます。製品の修理には、認定を受けたサービスセンターに製品を送付されることをお勧めします。

安全な搬送および保管

△ 注意 ● 事故や怪我を防止するため、カッターガードを取り付けた状態でのみ、機器を運搬および保管してください。● 怪我や機器が損傷する危険性があります。運搬中は機器が動いたり落下したりしないようしっかりと固定してください。

注意 ● 輸送や保管の前には、機器から異物を取り除いてください。● 機器が、お客様の手の届かない、乾燥した換気の良い場所に保管してください。機器を園芸用薬品などの腐食性物質から遠ざけてください。● 機器は戸外で保管しないでください。

残留リスク

△ 警告

- 機器を規定通りに使用しても、特定の残留リスクは残ります。以下の危険性が機器の使用時に発生します：
- 切断ツールとの接触による怪我。切断ツールは体から離し、腰の高さより低く位置保持してください。切断しない場合にはカッターガードを取り付けてください。
- 振動は怪我をもたらします。各作業に適したツール、規定のグリップを使用し、作業時間の短縮に努めること。
- 騒音は聴覚障害をもたらします。聴覚保護具を着用して負荷を抑制してください。

リスク抑制



△ 注意

- 機器の長時間に渡る使用は、振動による血行障害を手にもたらすことがあります。使用の一般的な所要時間は、影響要素が多数に及ぶために特定できません：
 - 個人差のある血行障害（頻繁に指の冷えあるいは疼き）
 - 低い周辺温度。手の保護用に手袋を着用してください。
 - 長時間の力んだ握りによる血行障害。
 - 中断なし運転は、中断して一時休止するよりも有害。
- 機器の定期的な長時間使用で症状、例えば指の冷えや疼きの再発する場合には、医師に相談してください。

規定に沿った使用

当充電式草/藪刈りハサミは営業用ではありません。当充電式草/藪刈りハサミは、開放された換気の良好な場所での作業専用です。草刈りハサミを使用する場合、本機で簡単に草を刈ることができます。藪刈りハサミを使用する場合、本機で簡単に植え込み、垣根、茂みを刈ることができます。伸縮式ハンドル付き草刈りハサミを使用する場合、本機で簡単に芝生の端を刈ることができます。指定外の使用は一切、禁止されています。

環境保護

-  梱包材はリサイクル可能です。梱包材は環境に適した方法で廃棄してください。
-  電気および電子機器には、誤って取り扱ったり廃棄したりすると人間と環境に危険を及ぼす可能性があります。● 性能があるバッテリーや充電式バッテリーあるいはオイルなどの構成要素が含まれています。しかしながら、これらは機器が適切に機能するために必要な構成要素です。このシンボルが表記されている機器は、家庭ゴミと一緒に廃棄してはいけません。

物質に関する注意事項 (REACH)

内容物に関する最新情報は、www.kaercher.de/REACHを参照してください。

アクセサリとスペアパーツ

純正のアクセサリおよび純正のスペアパーツのみ使用してください。これにより装置の安全で、トラブルの無い動作の保証が約束されます。アクセサリやスペアパーツに関する詳細については、<https://www.kaercher.com/jp/professional.html>をご参照ください。

同梱品

本装置の同梱品は包装材の上に表示されています。開梱の際に内容物が揃っているか確認してください。付属品が欠けている場合や輸送による損傷があった場合は販売業者にご連絡ください。

安全機器

△ 注意

安全装置の欠落または変更

安全装置は使用者を保護するためのものです。安全装置に変更を加えたり、バイパスさせたりするのは絶対におやめください。

カッターガード

カッターガードは、草/藪刈りハサミの重要な安全機能です。カッターガードが損傷している場合は使用せずに、すぐに交換してください。

オン/オフボタンのロック解除ボタン

オン/オフボタンのロック解除ボタンはオン/オフボタンをブロックし、無意識のうちに機器の電源がオンになるのを防ぎます。

機器上のシンボル

	一般的な警告標識。
	本機を使用する前に、機器、充電式バッテリー、充電器の取扱説明書、およびすべての安全注意事項をお読みください。
	当機器を雨、湿気に晒さないでください。
	切り傷の危険！ 刃先や動いているカッターには触れないでください。身体をカッターから遠ざけてください。
	ラベルに記載された保障音圧レベルは 85 dB。

機器に関する説明

図はグラフィックページを参照

イラスト A

- ① 機器 (GSHとは、草/藪刈りハサミのこと)
- ② バッテリーレベルインジケータ
- ③ グリップ
- ④ 充電用ソケット
- ⑤ 安全キー
- ⑥ オン/オフボタンのロック解除ボタン
- ⑦ オン/オフボタン

- ⑧ ハサミホルダー
- ⑨ 藪刈りハサミ
- ⑩ 解除ボタン
- ⑪ カッター
- ⑫ 充電器
- ⑬ カッターガード (藪刈りハサミ)
- ⑭ カッターガード (草刈りハサミ)
- ⑮ 草刈りハサミ

伸縮式ハンドル (オプションで選択可能)

イラスト B

- ① 伸縮式ハンドル
- ② グリップ
- ③ オン/オフボタンのロック解除ボタン
- ④ オン/オフボタン
- ⑤ ロック解除用スライド
- ⑥ 受けトレイ
- ⑦ ユニオンナット

取り付け

カッターガードの取り付け

△ 危険

鋭利なカッターで切ったり、誤ってスイッチを入れてしまった場合の切り傷の危険！

誤って機器の電源をオンにすることのないようにしてください。

機器でいかなる作業でもそれを行う際には、保護メガネと保護手袋を着用してください。

機器での作業前や搬送前には、必ずカッターガードを取り付けてください。

1. カッターガードをカッター上に被せます。

イラスト C

草/藪刈りハサミの取り付け

△ 危険

鋭利なカッターで切ったり、誤ってスイッチを入れてしまった場合の切り傷の危険！

誤って機器の電源をオンにすることのないようにしてください。

機器でいかなる作業でもそれを行う際には、保護メガネと保護手袋を着用してください。

機器での作業前や搬送前には、必ずカッターガードを取り付けてください。

1. 草/藪刈りハサミは、用途に合わせてお選びください。
2. カッターガードを取り付けます(カッターガードの取り付け章を参照)。
3. 草/藪刈りハサミを機器に取り付けます。

イラスト D

- a 草/藪刈りハサミを、図に示すようにハサミホルダーに挿入します。
- b カチッと音がして所定の位置に収まるまで、草/藪刈りハサミをハサミホルダーに押し込みます。

バッテリーレベルインジケータ

機器の電源を入れると、充電式電池の充電状況が表示されます。

イラスト F

伸縮式ハンドルの組み立て (オプション)

伸縮式ハンドルを使用すると、長い芝生の端も歩きながら簡単に刈ることができます。

伸縮式ハンドルはオプションで選択可能です。

1. ユニオンナットを緩め、伸縮式ハンドルを少し引き離します(伸縮式ハンドルの草刈りハサミで草を刈る章を参照)。これにより、受けトレイを伸縮式ハンドルに簡単にスライドさせることができます。
2. カチッと音がして所定の位置に収まるまで、図に示すように、受けトレイを伸縮式ハンドルに押し込みます。

イラスト H

注意事項

受けトレイは、伸縮式ハンドルに装着した後、取り外すことはできません。

操作

△ 危険

鋭利なカッターで切ったり、誤ってスイッチを入れてしまった場合の切り傷の危険!

カッターは深刻な切り傷を負わせる可能性があります。

カッターには触れないでください。

本機器を使用したいかなる作業においても、保護メガネと保護手袋を着用してください。

誤って機器の電源をオンにすることのないようにしてください。

過負荷により機器が自動的にオフになった場合は、すぐにオン/オフボタンを離してください。機器が再び運転できる状態になるまで待ってから、電源を再度オンにしてください。

△ 警告

飛び散った部品による怪我の危険!

カッターで緩んだ部品が飛び散る可能性があります。作業を始める前に、跳ね飛ばされる可能性のあるオブジェクト、例えばワイヤー、石、またはガラス等がないか作業場所をチェックしてください。

本機器を使用したいかなる作業においても、保護メガネ、保護手袋、および聴覚保護具を着用してください。

注意

カッターによる、またはカッターに対する損傷の危険!

カッターは物を傷つける可能性があります。

硬いものはカッターを傷つける可能性があります。

作業を始める前に、作業場所にコード、ホース、ライン、ケーブル、金属棒、金網などの物体がないか確認し、十分な距離を保ってください。

草刈りハサミで草を刈りこみ

1. 草刈りハサミを取り付けます(草/藪刈りハサミの取り付け章を参照)。
2. カッターガードを取り外します。
3. 安全キーを挿入します。

イラスト E

4. 機器のスイッチをオンします。

イラスト I

- a オン/オフボタンのロック解除ボタンを長押しします。
- b オン/オフボタンを押します。機器は作動します。

オン/オフボタンのロック解除ボタンが解除できるようにになりました。

停止する場合は、オン/オフボタンを離します。

5. カッターを地面と平行にします。

イラスト J

伸縮式ハンドルの草刈りハサミで草を刈る

1. 機器に草刈りハサミを取り付けます(草/藪刈りハサミの取り付け章を参照)。

注意事項

安全上の理由から、藪刈りハサミは伸縮式ハンドルと一緒に使用しないでください。藪刈りハサミが取り付けられている場合、機器を受けトレイに押し込むことができません。藪刈りハサミに変更を加えないでください。

2. 図に示すように、機器を受けトレイの停止位置まで押し込みます。

イラスト K

注意事項

機器を取り外す場合は、受けトレイから引き出します。

イラスト L

3. 段丘などの草を刈るには、機器を左右に回転させます。

イラスト M

- a ロック解除用スライドを矢印の方向に引き、そのままにします。
 - b 受けトレイを中心に、機器を左右に90°回転させます。
 - c ロック解除用スライドを離します。受けトレイがロックされます。
4. 必要に応じて、伸縮式ハンドルの長さを調整してください。

イラスト N

- a ユニオンナットを緩めます。
 - b 伸縮式ハンドルを一緒に押すか、引き離します。
 - c ユニオンナットを締め付けます。
5. カッターガードを取り外します。
 6. 伸縮式ハンドルのオン/オフボタンを使用して、機器のスイッチをオンにします。

イラスト O

- a 伸縮式ハンドルのオン/オフボタンの解除ボタンを長押しします。
- b 伸縮式ハンドルのオン/オフボタンを押します。機器は作動します。

オン/オフボタンのロック解除ボタンが解除できるようにになりました。

停止する場合は、オン/オフボタンを離します。

注意事項

デバイスが伸縮式ハンドルに取り付けられている場合、機器のオン/オフボタンは機能しません。

△ 危険

伸縮式ハンドルで機器を持ち上げる際の怪我の危険! 伸縮式ハンドルを使用して持ち上げる場合、機器を安全に誘導することができず制御不能になり、切り傷や打撲傷を引き起こす可能性があります。

伸縮式ハンドルで本機を持ち上げないでください。本機は、車輪が地面についている状態でのみ誘導してください。

7. 伸縮式ハンドルを使用して機器を誘導します。

イラスト P

イラスト Q

藪刈りハサミによる植え込み、垣根、茂みの刈りこみ

- 藪刈りハサミを取り付けます(草/藪刈りハサミの取り付け章を参照)。
- 機器のスイッチをオンします。
イラスト I
 - オン/オフボタンのロック解除ボタンを長押しします。
 - オン/オフボタンを押します。
機器は作動します。
オン/オフボタンのロック解除ボタンが解除できるようにになりました。
停止する場合は、オン/オフボタンを離します。
- 藪刈りハサミで植え込み、垣根、茂みを刈ります。垣根を刈るときは、カッターを垣根と平行にしてください。
イラスト R

草/藪刈りハサミの交換

△ 危険

鋭利なカッターで切ったり、誤ってスイッチを入れてしまった場合の切り傷の危険！

安全キーを挿入した状態で、オン/オフボタンが押されていないことを確認してください。
誤って機器の電源をオンにすることのないようにしてください。

機器でいかなる作業でもそれを行う際には、保護メガネと保護手袋を着用してください。機器での作業前や搬送前には、必ずカッターガードを取り付けてください。

- オン/オフボタンを離します。
機器のスイッチがオフになります。
- 安全キーを機器から取り出します。
- 草/藪刈りハサミにカッターガードを取り付けます(カッターガードの取り付け章を参照)。
- 機器の草/藪刈りハサミを取り外します。

イラスト S

- 両方の解除ボタンを同時に押します。
 - 草/藪刈りハサミをハサミホルダーから取り出します。
- 草/藪刈りハサミを機器に取り付けます。

イラスト D

- 草/藪刈りハサミを、図に示すようにハサミホルダーに挿入します。
- カチッと音がして所定の位置に収まるまで、草/藪刈りハサミをハサミホルダーに押し込みます。

充電式電池の充電

- LED インジケータライトは、充電式電池の現在の充電状況を示します。
- 完全に空になった充電式電池を充電すると、3つのLEDインジケータライトが下から上へ順番に点滅します。
- 充電式電池が1/3充電されると、一番下のLEDが常時点灯し、上の2つのLEDは点滅し続けます。
- 充電式電池が2/3に充電されると、下の2つのLEDが常時点灯し、一番上のLEDは点滅し続けます。
- 充電式電池が完全に充電されると、3つのLEDインジケータライトが60分間常時点灯します。この時間を過ぎると、LEDインジケータライトが消灯します。

イラスト G

- 充電器をソケットに差し込みます。
- 充電器を充電ソケットに差し込みます。

運転の終了

- 安全キーを外します。
- 機器を清掃します。草 機器の清掃を参照してください。
- カッターにオイルを塗布します(カッターにオイルを塗布章を参照)。
- カッターガードを取り付けます(カッターガードの取り付け章を参照)。

搬送

△ 注意

機器の重量に注意する

運搬の際には機器の重量に注意してください。

- オン/オフボタンを離します。
機器のスイッチがオフになります。
- 安全キーを機器から取り出します。
- カッターガードを取り付けます(カッターガードの取り付け章を参照)。
- 機器の草/藪刈りハサミを取り外します(草/藪刈りハサミの交換章を参照)。
- 機器や付属品を車両で搬送する場合は、アクセル、ブレーキ、コーナリング時、または事故の際に滑ったり、投げ出されたりしないように収納または固定してください。

保管

- オン/オフボタンを離します。
機器のスイッチがオフになります。
- 安全キーを機器から取り出します。
- 機器を清掃します(機器の清掃を参照)。
- カッターガードを取り付けます(カッターガードの取り付け章を参照)。

△ 注意

重量無視

怪我ならびに損傷の危険

保管の際には装置の重量に注意してください。

注意

不適切な保管による損傷の危険！

不適切な保管は、機器を損傷する可能性があります。機器は、乾燥した風通しのよい屋内に保管してください。

機器を直射日光に長時間さらさないでください。
園芸用化学薬品や除水剤など、腐食性物質からは遠ざけてください。

- 機器は、乾燥した風通しのよい屋内に保管してください。

お手入れとメンテナンス

△ 危険

鋭利なカッターで切ったり、誤ってスイッチを入れてしまった場合の切り傷の危険！

機器でいかなる作業でもそれを行う前には、機器から安全キーを取り外してください！

オン/オフボタンが押されていないことを確認します。
誤って機器の電源をオンにすることのないようにしてください。

機器でいかなる作業でもそれを行う際には、保護メガネと保護手袋を着用してください。
機器での作業前や搬送前には、必ずカッターガードを取り付けてください。

機器の清掃

注意

不適切な清掃による損傷の危険！

機器の清掃には、ハンドブラシと湿った布のみを使用してください。

溶剤を含むクリーナーは使用しないでください。

機器を水やその他の液体に浸すのは絶対にやめてください。

機器の清掃にホースによる水噴射や高圧水噴射を使用しないでください。

1. オン/オフボタンを離します。
機器のスイッチがオフになります。
2. 安全キーを機器から取り出します。
3. ハンドブラシで刈り取り物を取り除きます。

イラスト I

4. カッターについた樹脂などは、Kärcher ユニバーサル スティンリムーバー RM 769で除去してください。
5. 草/藪刈りハサミのカッターにオイルを塗布します(カッターにオイルを塗布章を参照)。
6. カッターガードを取り付けます(カッターガードの取り付け章を参照)。
7. 必要に応じて、機器を湿らせた布で拭いてください。

注意事項

オプションの伸縮式ハンドルも同様に清掃してください。

カッターにオイルを塗布

注意事項

カッターの品質と最適な切断結果を維持するために、ご使用毎に少量のスプレーオイルまたは薄いマシンオイルを草/藪刈りハサミのカッターに塗布してください。

1. オン/オフボタンを離します。
機器のスイッチがオフになります。
2. 安全キーを機器から取り出します。
3. 機器を清掃します(機器の清掃を参照)。
4. 機器を水平で平らな耐油性のある場所に置きます。

イラスト II

5. 草/藪刈りハサミのカッターにオイルを薄く塗布します。
6. 機器のスイッチをオンにし、短時間運転させます。
7. カッターガードを取り付けます(カッターガードの取り付け章を参照)。
8. ベース部を清掃し 残留油を環境に配慮した方法で、地域の規制に従って廃棄してください。

障害発生時のサポート

障害発生の原因は簡単なものであることがよくあり、以下の一覧表を参考にすればご自分で対処することができます。確信が持てない時や、該当する障害が記載されていない場合は認可カスタマーサービスまでご連絡ください。

よく手入れをしても充電式電池パックの容量が使用年月とともに減少するため、完全充電の状態でも本来の最大稼働時間に達しくなくなります。これは故障には当たりません。

エラー	原因	解決策
機器が機能しません。	安全キーが機器に正しくセットされていません。	1. カチツと音がして所定の位置に収まるまで、安全キーを機器のホルダーに押し込みます。
	充電式電池の充電レベルが低すぎます。	1. 充電式電池を充電してください(充電式電池の充電章を参照)。
	充電式電池がオーバーヒートしています。	1. 充電式電池の温度が下がるのを待ちます。 注意事項 充電式電池が非常に熱くなる場合があります。
	充電式電池または充電器に不具合があります。	1. 充電式電池または充電器を交換してください(規定に沿った使用を参照)。
使用中に機器が停止します	機器がオーバーヒートしています。	1. 作業を中止して、機器の温度が下がるのを待ちます。

エラーコードとエラーの説明

バッテリーレベルインジケータ	エラーの説明	トラブルシューティング
1つのLEDがゆっくり点滅し、モーターが停止しています。	充電式電池が完全に放電しています。	1 充電式電池を充電してください(充電式電池の充電章を参照)。
すべてのLEDが2秒ごとに2回点滅し、モーターが停止しています。	カッターが詰まっているか、または汚れています。	1 オン/オフボタンを離します。 2 カッターの間に硬い異物がないか確認し、必要に応じて取り除いてください。 3 カッターを清掃し、オイルを塗布してください(機器の清掃章を参照)。
	モータの温度保護機能が作動しています。	1 機器を冷ましてください。 機器は意図された温度範囲内でのみ使用および保管してください。

すべてのLEDが2秒ごとに5回点滅します。	充電式電池の温度保護機能が作動しています。	<ol style="list-style-type: none"> 1 オン/オフボタンを離します。 2 機器を冷却/加熱させます。 機器は意図された温度範囲内でのみ使用および保管してください。 3 エラーが続く場合は、ディーラーまたは認定カスタマーサービスに連絡してください。
-----------------------	-----------------------	---

保証

国ごとに弊社の販売会社が発行する保証条件が有効です。保証期間中は、資材または製造上の欠陥が原因とみられる装置の故障に関しては無料で修理いたします。保証請求の際はレシートを販売店またはお近くの認可カスタマーサービスを提示してください。
(住所は裏面をご覧ください)

使用方法によっては、機器の使用における振動によるエミッションが記載された合計値から外れることがあります。
実際の使用条件での推定作業負荷をベースとして、自己保護の対処を割り出してください。稼働時間の他に、機器のスイッチ オフと停止等の時間も作動周期の一環として考慮してください。

技術データ

装置のデータ

公称電圧	V	3, 6
アイドリング回転数	/min	1050
草刈りハサミのカット幅	mm	80
藪刈りハサミのカット長さ	mm	110
藪刈りハサミの刃の間隔	mm	8

EN 62841-1 & EN 62841-4-5 に基づいて求めた値: Grass shears

手および腕における振動値	m/s^2	2, 6
不確実性 K	m/s^2	1, 5
音圧レベル L_{pA}	dB(A)	72
不確実性 K_{pA}	dB(A)	3
Schallleistungspegel L_{wA}	dB(A)	81
不確実性 K_{wA}	dB(A)	3

EN 62841-1 & EN 62841-4-2 に基づいて求めた値: Shrub shears

手および腕における振動値	m/s^2	2, 7
不確実性 K	m/s^2	1, 5
音圧レベル L_{pA}	dB(A)	74
不確実性 K_{pA}	dB(A)	3
音響パワーレベル LWA保証	dB(A)	85

度量衡

草刈りハサミ装着時の重量	kg	0, 64
藪刈りハサミ装着時の重量	kg	0, 69
長さ x 幅 x 高さ (草刈りハサミ 装着、充電式バッテリーなし、 カッターガードなし)	mm	306 x 83 x 132
長さ x 幅 x 高さ (藪刈りハサミ 装着、充電式バッテリーなし、 カッターガードなし)	mm	392 x 81 x 132

技術的な変更が行われることがあります。

振動値

△ 警告

記載された振動値は、標準的な試験方法で測定されたもので、機器の比較に使用することができます。
記載された振動値は、負荷の予備的評価に使用できません。

البيانات الفنية

أداء الجهاز		
3,6	V	جهد إسمي
1050	/min	سرعة دوران اللاحمل
80	mm	عرض القطع لمقص العشب
110	mm	طول القطع لمقص الشجيرات
8	mm	تباعد سكاكين مقص الشجيرات
القيم المحددة حسب المواصفة EN 62841-1 & EN 62841-4-5: مقص العشب		
2,6	m/s ²	القيمة الاهتزازية لليد والذراع
1,5	m/s ²	K قيمة الشك
72	dB(A)	مستوى انبعاث الصوت L _{PA}
3	dB(A)	قيمة الشك K _{PA}
83	dB(A)	مستوى قدرة الصوت L _{WA} + قيمة الشك K _{WA}
القيم المحددة حسب المواصفة EN 62841-1 & EN 62841-4-2: مقص الشجيرات		
2,7	m/s ²	القيمة الاهتزازية لليد والذراع
1,5	m/s ²	K قيمة الشك
74	dB(A)	مستوى انبعاث الصوت L _{PA}
3	dB(A)	قيمة الشك K _{PA}
85	dB(A)	مستوى قدرة الصوت L _{WA} + قيمة الشك K _{WA}
الأبعاد الوزن		
0,64	kg	الوزن مع مقص العشب
0,69	kg	الوزن مع مقص الشجيرات
306 x 83 x 132	mm	الطول x العرض x الارتفاع (مع مقص العشب، بدون البطارية، بدون واقي السكن)
392 x 81 x 132	mm	الطول x العرض x الارتفاع (مع مقص الشجيرات، بدون البطارية، بدون واقي السكن)

المواصفات الفنية خاضعة للتعديل.

قيمة الاهتزاز

⚠ تحذير

تم قياس قيمة الاهتزاز المذكورة باستخدام طريقة اختبار قياسية ويمكن استخدامها لمقارنة الأجهزة. يمكن أن يتم استخدام قيمة الاهتزاز المذكورة للتقييم المؤقت للعبء.

اعتمادا على نوع وكيفية تشغيل الجهاز، يمكن أن يختلف انبعاث الذبذبات أثناء الاستخدام الحالي للجهاز عن القيمة المذكورة. عليك تحديد تدابير للحماية الذاتية بناء على تقدير قدرة التحمل في ظل ظروف الاستخدام الحقيقية. تجب مراعاة جميع أجزاء دورة التشغيل، على سبيل المثال، الأوقات التي يكون فيها الجهاز متوقفا وعندما يكون معطلا بالإضافة إلى وقت التشغيل.

4. ضع الجهاز على سطح أفقي ومسطح ومقاوم للزيت.
صورة إيضاحية ل
5. صنع طبقة رقيقة من الزيت على سكاكين مقص العشب والشجيرات.
6. قم بتشغيل الجهاز واتركه يعمل لفترة قصيرة.
7. ركب واقي السكين، انظر الفصل تركيب واقي السكين.
8. قم بتنظيف السطح وانخلص من بقايا الزيت بطريقة محافظة للبيئة ووفقاً للوائح المحلية.

5. قم بتزيت سكين مقص العشب أو الشجيرات، انظر الفصل تزيت السكاكين.
 6. ركب واقي السكين، انظر الفصل تركيب واقي السكين.
 7. امسح الجهاز باستخدام منديل رطب عند اللزوم.
- إرشاد**
نظف الساق التلسكوبية المتوفرة اختياريًا بنفس الطريقة.

تزيت السكاكين

إرشاد

- للحفاظ على جودة السكين وتحقيق نتائج قص مثالية، ضع قليلاً من زيت الرش أو زيت الماكينة منخفضة اللزوجة على سكاكين مقص العشب والشجيرات بعد كل استخدام.
1. اترك زر التشغيل / الإيقاف. يتوقف الجهاز.
 2. اخلع مفتاح الأمان من الجهاز.
 3. نظف الجهاز، انظر الفصل تنظيف الجهاز.

مساعدة في حالة حدوث أعطال

في الغالب تكون للاختلالات أسباب بسيطة يمكنك التغلب عليها ببساطة بالاستعانة بالعرض العام التالي. في حالات الشك أو عند حدوث اختلالات غير مذكورة هنا فيرجى التوجه إلى خدمة العملاء المعتمدة.

مع مرور الزمن ستخضع سعة البطارية حتى مع العناية الجيدة، بحيث لا يتم الوصول لمرن التشغيل الكامل حتى عندما تكون البطارية مشحونة بشكل كامل أيضاً. هذا لا يعد عيباً.

خطأ	السبب	حل المشكلة
الجهاز لا يعمل.	مفتاح الأمان غير مركب في الجهاز بشكل صحيح.	1. اضغط مفتاح الأمان في المبيت بالجهاز حتى يثبت بشكل ملحوظ.
	حالة شحن البطارية منخفضة للغاية.	1. اشحن البطارية، انظر الفصل شحن البطارية.
	البطارية ساخنة للغاية.	1. اترك البطارية تبرد. إرشاد قد تكون البطارية ساخنة جداً. 2. لا تضع الجهاز تحت أشعة الشمس.
	تلف البطارية أو الشاحن.	1. استبدل البطارية أو الشاحن، انظر الفصل الاستخدام المطابق للتعليمات.
الجهاز يتوقف أثناء التشغيل	الجهاز ساخن للغاية	1. أوقف العمل واترك الجهاز يبرد.

رمز الخطأ وشرح الأخطاء

مؤشر مستوى الشحن	شرح الخطأ	إزالة الخطأ
بومض مصباح LED بيضاء والمحرك مطلقاً.	البطارية فارغة الشحن بالكامل.	1 اشحن البطارية، انظر الفصل شحن البطارية.
تومض جميع مصابيح LED مرتين كل 2 ثانية والمحرك مطلقاً.	السكاكين مسدودة أو متسخة.	1 اترك زر التشغيل / الإيقاف. 2 تحقق مما إذا كان هناك أي أجسام غريبة صلبة بين السكاكين وقم بإزالتها عند اللزوم. 3 قم بتنظيف السكاكين وتزيتها، انظر الفصل تنظيف الجهاز.
	يتم تنشيط وظيفة حماية المحرك من درجة الحرارة.	1 اترك الجهاز يبرد. 2 اقتصر على استخدام الجهاز وتخزينه ضمن نطاق درجة الحرارة المقرر.
تومض جميع مصابيح LED بمعدل 5 مرات كل 2 ثانية.	يتم تنشيط وظيفة حماية البطارية من درجة الحرارة.	1 اترك زر التشغيل / الإيقاف. 2 ترك الجهاز حتى يبرد / يسخن. 3 اقتصر على استخدام الجهاز وتخزينه ضمن نطاق درجة الحرارة المقرر. 4 إذا استمر الخطأ، فاتصل بالموزع الذي تتعامل معه أو أحد مراكز خدمة العملاء المعتمدة.

الضمان

يسري في كل دولة شروط الضمان التي تضعها شركة التسويق المتخصصة التابعة لنا. نحن نتولى إصلاح الأخطاء التي قد تطرأ على جهازك خلال فترة الضمان بدون مقابل، عندما يكون سبب هذه الأعطال ناجم عن عيب في المواد المستخدمة أو في عملية التصنيع. في حالة استحقاق الضمان، توجه من فضلك بقسيمة الشراء إلى أقرب موزع أو مركز خدمة عملاء معتمد.

(العنوان على الصفحة الخلفية)

⚠️ خطر

خطر الإصابة بجروح عند رفع الجهاز بالساق التلسكوبية!

- لا يمكن توجيه الجهاز بأمان عند رفعه باستخدام الساق التلسكوبية، ويمكن أن يخرج عن السيطرة ويسبب جروحاً قطعياً أو كدمات.
- لا ترفع الجهاز بالساق التلسكوبية.
- واقصص على توجيه الجهاز بنمى العجلات على الأرض.
- قم بتوجيه الجهاز بالساق التلسكوبية.

صورة إيضاحية P صورة إيضاحية Q

قص الشجيرات / الأسيجة النباتية / الفروع باستخدام مقص الشجيرات

- رَكِّب مقص الشجيرات، انظر الفصل تركيب مقص العشب والشجيرات.
- تشغيل الجهاز:
صورة إيضاحية A
a استمر في الضغط على زر تحرير قفل زر التشغيل / الإيقاف.
b اضغط على زر التشغيل / الإيقاف.
الجهاز يعمل.
يمكن الآن ترك زر تحرير قفل زر التشغيل / الإيقاف.
لإيقاف الجهاز، اترك زر التشغيل / الإيقاف.
- قم بقص الشجيرات / الأسيجة النباتية / الفروع باستخدام مقص الشجيرات.
عند قص الأسيجة النباتية، قم بتوجيه السكاكين بالتوازي مع السياج النباتي.
صورة إيضاحية R

تغيير مقص العشب والشجيرات

⚠️ خطر

خطر الإصابة بجروح قطعياً بسبب السكين الحاد وعند تشغيل الجهاز دون قصد!

- تأكد من عدم الضغط على زر التشغيل / الإيقاف أثناء إدخال مقص الأمان.
- تجنب تشغيل الجهاز عن طريق الخطأ.
- ارتد نظارات واقية وقفازات واقية عند إجراء أعمال على الجهاز.
- احرص على تركيب واقي السكين قبل إجراء أي أعمال على الجهاز وقبل النقل.

1. اترك زر التشغيل / الإيقاف.

يتوقف الجهاز.

- اخلع مفتاح الأمان من الجهاز.
- رَكِّب واقي السكين على مقص العشب والشجيرات، انظر الفصل تركيب واقي السكين.

4. تفكيك مقص العشب أو الشجيرات من الجهاز:

صورة إيضاحية S

a اضغط على كلا زرّي التحرير في نفس الوقت.

b اخلع مقص العشب أو الشجيرات من مبيت المقص.

5. تركيب مقص العشب أو الشجيرات على الجهاز:

- a أدخل مقص العشب أو الشجيرات في مبيت المقص كما هو موضح.
- b اضغط على مقص العشب أو الشجيرات في مبيت المقص حتى يثبت في مكانه بصوت مسموع.

شحن البطارية

- تظهر لمبات LED حالة الشحن الحالية للبطارية.
- عند شحن البطارية الفارغة بالكامل تُضيء لمبات LED الثلاثة من أسفل إلى أعلى بالتالي.
- في حالة شحن البطارية بنسبة 1/3 تُضيء لمبة LED السفلى بشكل دائم، بينما تومض اللمبات العلويتان واحدة تلو الأخرى.
- في حالة شحن البطارية 2/3 تُضيء كلا لمبتي LED السفليتان بشكل دائم، بينما تومض اللمبة العليا.
- بعد شحن البطارية بالكامل، تُضيء لمبات LED الثلاثة لمدة 60 دقيقة بشكل مستمر. بعد هذا الوقت تنطفئ لمبات LED.

صورة إيضاحية G

- قم بتوصيل الشاحن في المقبس.
- قم بتوصيل الشاحن في مقبس الشحن.

إنهاء التشغيل

- اخلع مفتاح الأمان.
- تنظيف الجهاز (انظر الفصل تنظيف الجهاز).
- قم بتزيت السكاكين، انظر الفصل تزيت السكاكين.
- ركب واقي السكين، انظر الفصل تركيب واقي السكين.

النقل

⚠️ تنبيه

خطر الإصابة وخطر التعرض لأضرار

احرص عند النقل على مراعاة وزن الجهاز.

- اترك زر التشغيل / الإيقاف.
- يتوقف الجهاز.
- اخلع مفتاح الأمان من الجهاز.
- ركب واقي السكين، انظر الفصل تركيب واقي السكين.
- قم بتفكيك مقص العشب أو الشجيرات من الجهاز، انظر الفصل تغيير مقص العشب والشجيرات.
- قم بتكدس أو تأمين الجهاز والملحقات قبل النقل باستخدام مركبة بحيث لا تتزلق أو تتطاير عند التسارع أو الكبح أو الانعطاف أو عند وقوع حادث.

التخزين

- اترك زر التشغيل / الإيقاف.
- يتوقف الجهاز.
- اخلع مفتاح الأمان من الجهاز.
- نظف الجهاز، انظر الفصل تنظيف الجهاز.
- رَكِّب واقي السكين، انظر الفصل تركيب واقي السكين.

⚠️ تنبيه

عدم مراعاة الوزن

خطر الإصابة وخطر التعرض لأضرار

احرص عند التخزين على مراعاة وزن الجهاز.

تنبيه

خطر التلف بسبب التخزين الخاطئ!

- يمكن أن يؤدي التخزين الخاطئ إلى إتلاف الجهاز.
- قم بتخزين الجهاز في مكان داخلي جاف وجيد التهوية.
- تجنب تعريض الجهاز لأشعة الشمس المباشرة لفترة زمنية طويلة.
- أبعد الجهاز عن المواد الآكالة مثل المواد الكيميائية للحدائق وأطاح إزالة الجليد.
- قم بتخزين الجهاز في مكان داخلي جاف وجيد التهوية.

العناية والصيانة

⚠️ خطر

خطر الإصابة بجروح قطعياً بسبب السكين الحاد وعند تشغيل الجهاز دون قصد!

- قم بإزالة مفتاح الأمان من الجهاز قبل إجراء أي أعمال على الجهاز!
- تأكد من عدم الضغط على زر التشغيل / الإيقاف.

تجنب تشغيل الجهاز عن طريق الخطأ.

ارتد نظارات واقية وقفازات واقية عند إجراء أعمال على الجهاز.

- احرص على تركيب واقي السكين قبل إجراء أي أعمال على الجهاز وقبل النقل.

تنظيف الجهاز

تنبيه

خطر التلف بسبب التنظيف الخاطئ!

- قم بتنظيف الجهاز باستخدام فرشاة يدوية ومناديل رطبة.
- لا تستخدم أي مواد تنظيف فيها مذيبات.
- تجنب غمر الجهاز في الماء أو السوائل الأخرى.
- تجنب تنظيف الجهاز باستخدام تيار ماء الخرطوم أو تيار ماء عالي الضغط.

1. اترك زر التشغيل / الإيقاف.

يتوقف الجهاز.

2. اخلع مفتاح الأمان من الجهاز.

3. أزل بقايا القصاصات باستخدام فرشاة يدوية.

صورة إيضاحية T

- قم بإزالة المادة الصمغية من السكاكين، مثلاً باستخدام مزبل البقع العام RM 769 من Kärcher.

التركيب

تركيب وافي السكنين

⚠️ خطر

خطر الإصابة بجروح قطعية بسبب السكنين الحاد وعند تشغيل الجهاز دون قصداً

تجنب تشغيل الجهاز عن طريق الخطأ.
ارتد نظارات واقية وقفازات واقية عند إجراء أعمال على الجهاز.
احرص على تركيب وافي السكنين قبل إجراء أي أعمال على الجهاز وقبل النقل.

1. ادفع وافي السكنين على السكنين.

صورة إيضاحية C

تركيب مقص العشب والشجيرات

⚠️ خطر

خطر الإصابة بجروح قطعية بسبب السكنين الحاد وعند تشغيل الجهاز دون قصداً

تجنب تشغيل الجهاز عن طريق الخطأ.
ارتد نظارات واقية وقفازات واقية عند إجراء أعمال على الجهاز.
احرص على تركيب وافي السكنين قبل إجراء أي أعمال على الجهاز وقبل النقل.

1. اختر مقص العشب أو الشجيرات حسب الغرض من الاستخدام.
2. ركب وافي السكنين، انظر الفصل تركيب وافي السكنين.
3. تركيب مقص العشب أو الشجيرات على الجهاز:

صورة إيضاحية D

- a أدخل مقص العشب أو الشجيرات في مبيت المقص كما هو موضح.
- b اضغط على مقص العشب أو الشجيرات في مبيت المقص حتى يثبت في مكانه بصوت مسموع.

مؤشر مستوى الشحن

بعد تشغيل الجهاز، يتم عرض مستوى شحن البطارية.

صورة إيضاحية F

تجميع الساق التلسكوبية (اختياري)

باستخدام الساق التلسكوبية، يمكن قص حواف العشب الطويلة بشكل مربع أثناء السير.

الساق التلسكوبية متوفرة اختياريًا.

1. قم بحل صامولة الوصل واسحب الساق التلسكوبية للخارج قليلاً، انظر الفصل قص العشب بينما مقص العشب على الساق التلسكوبية.

وهذا من شأنه تسهيل تحريك الحامل على الساق التلسكوبية.

2. حرّك الحامل على الساق التلسكوبية كما هو موضح حتى تثبت في مكانها بصوت مسموع.

صورة إيضاحية H

إرشاد

لا يمكن إزالة الحامل من الساق التلسكوبية بعد تثبيتها في مكانها.

الاستعمال

⚠️ خطر

خطر الإصابة بجروح قطعية بسبب السكنين الحاد وعند تشغيل الجهاز دون قصداً

يمكن أن تتسبب السكنين في الإصابة بجروح قطعية بالغة.

لا تمسك من السكنين.
ارتد نظارة واقية وقفازاً واقياً عند إجراء أعمال باستخدام الجهاز أو عليه.

تجنب تشغيل الجهاز عن طريق الخطأ.

إذا توقف الجهاز تلقائياً بسبب الحمل الزائد، فانترك زر التشغيل / الأيقاف على الفور، انتظر حتى يصبح الجهاز جاهزاً للاستخدام مرة أخرى قبل إعادة التشغيل.

⚠️ تحذير

خطر الإصابة بسبب الأجزاء المتناثرة

يمكن أن تتناثر الأجزاء السائبة من السكنين.

قبل بدء العمل، تحقق من عدم وجود أي أشياء يمكن أن تتناثر في نطاق العمل، مثل أسلاك أو أحجار أو زجاج.

احرص على ارتداء نظارة واقية وقفاز واق مناسب وواقية للأذنين عند إجراء أعمال باستخدام الجهاز.

تنبيه

خطر حدوث أضرار بواسطة السكنين أو تلف للسكنين!

السكنين يمكن أن تلحق الضرر بالأشياء.
الأشياء الصلبة يمكن أن تلحق الضرر بالسكنين.
قبل بدء العمل، افحص منطقة العمل بحثاً عن أي أشياء مثل الشرائط والخراطيم والوصلات والكابلات والقضبان المعدنية والشبكات السلكية وحافظ على مسافة كافية.

قص العشب باستخدام مقص العشب

1. ركب مقص العشب، انظر الفصل تركيب مقص العشب والشجيرات.

2. اخلع وافي السكنين.

3. أدخل مفتاح الأمان.

صورة إيضاحية E

4. تشغيل الجهاز:

صورة إيضاحية I

- a استمر في الضغط على زر تحرير قفل زر التشغيل / الأيقاف.

- b اضغط على زر التشغيل / الأيقاف.

الجهاز يعمل.

5. يمكن الآن ترك زر تحرير قفل زر التشغيل / الأيقاف. ليأيقف الجهاز، اترك زر التشغيل / الأيقاف.

5. قم بتوجيه السكنين بالتوازي مع الأرض.

صورة إيضاحية J

قص العشب بينما مقص العشب على الساق التلسكوبية

1. ركب مقص العشب على الجهاز، انظر الفصل تركيب مقص العشب والشجيرات.

إرشاد

لأسباب تتعلق بالسلامة، يجب ألا يتم استخدام مقص الشجيرات مع الساق التلسكوبية. إذا تم تركيب مقص الشجيرات، فلا يمكن تحريك الجهاز في الحامل. لا تقم بإجراء أي تغييرات على مقص الشجيرات!

2. ادفع الجهاز في الحامل حتى النهاية كما هو موضح.

صورة إيضاحية K

إرشاد

وإزالة الجهاز اسحبه من الحامل.

صورة إيضاحية L

3. لقص العشب الموجود على الحواف مثلاً، حرّك الجهاز إلى اليسار أو اليمين:

صورة إيضاحية M

- a استمر في سحب مزلاج التحرير في اتجاه السهم.

- b حرّك الجهاز مع الحامل إلى اليسار أو اليمين بزواوية 90 درجة.

- c اترك مزلاج التحرير.

يستقر الحامل في مكانه.

4. اضبط طول الساق التلسكوبية إذا لزم الأمر:

صورة إيضاحية N

- a قم بحل صامولة الوصل.

- b ادفع الساق التلسكوبية أو اسحبها عن بعضها البعض.

- c اربط صامولة الوصل.

5. اخلع وافي السكنين.

6. قم بتشغيل الجهاز باستخدام زر التشغيل / الأيقاف على الساق التلسكوبية:

صورة إيضاحية O

- a استمر في الضغط على زر تحرير قفل زر التشغيل / الأيقاف بالساق التلسكوبية.

- b اضغط على زر التشغيل / الأيقاف بالساق التلسكوبية.

الجهاز يعمل.

- يمكن الآن ترك زر تحرير قفل زر التشغيل / الأيقاف. ليأيقف الجهاز، اترك زر التشغيل / الأيقاف.

إرشاد

في حالة تركيب الجهاز بالساق التلسكوبية، لا يعمل زر التشغيل / الأيقاف من الجهاز.

الرموز على الجهاز

علامة تحذير عامة.	
قبل تشغيل الجهاز، اقرأ تعليمات التشغيل الخاصة بالجهاز والبطارية والشاحن بالإضافة إلى جميع إرشادات السلامة.	
لا تعرض الجهاز للمطر أو الرطوبة.	
خطر الإصابة بجروح قطعياً! لا تلمس حواف القطع أو السكاكين المتحركة. أبعاد أعضاء جسمك عن السكين.	
يبلغ مستوى ضغط الصوت المضمون المذكور على الملصق 85 ديسيبل.	

وصف الجهاز

صورة انظر صفحات الرسوميات

صورة إيضاحية A

- 1 الجهاز (الاختصار GSH يعني مقص العشب والشجيرات)
- 2 مؤشر مستوى الشحن
- 3 مقبض
- 4 علية الشحن
- 5 مفتاح الأمان
- 6 زر تحرير قفل زر التشغيل / الإيقاف
- 7 زر التشغيل / الإيقاف
- 8 مبيت المقص
- 9 مقص الشجيرات
- 10 زر التحرير
- 11 السكين
- 12 الشاحن
- 13 واقى السكين (مقص الشجيرات)
- 14 واقى السكين (مقص العشب)
- 15 مقص العشب

ساق تلسكوبية (متوفرة اختياريًا)

صورة إيضاحية B

- 1 ساق تلسكوبية
- 2 مقبض
- 3 زر تحرير قفل زر التشغيل / الإيقاف
- 4 زر التشغيل / الإيقاف
- 5 مزلاج التحرير
- 6 الحامل
- 7 صامولة وصل

- تكون عملية الاستخدام المتواصلة أكثر ضرراً من الاستخدام المتقطع من خلال وفقات الاستراحة.
عند استخدام الجهاز بشكل منتظم ولفترات طويلة وحينها يتكرر ظهور عوارض مثل تهليل الأصابع، أصابع باردة، ينبغي عليك مراجعة الطبيب.

الاستخدام المطابق للتعليمات

مقص العشب والشجيرات العامل بالبطارية مصمم للاستخدام الشخصي فقط.
مقص العشب والشجيرات العامل بالبطارية مخصص للعمل في الخارج في المناطق جيدة التهوية.
عند استخدام مقص العشب، يستخدم الجهاز لقص العشب بسهولة. عند استخدام مقص الشجيرات، يستخدم الجهاز لقص الشجيرات والأسيجة النباتية والفروع بسهولة.
عند استخدام مقص العشب مع الساق التلسكوبية، يُستخدم الجهاز لقص حواف العشب بسهولة.
يحظر أي استخدام آخر.

حماية البيئة

المواد المستخدمة في التغليف قابلة لإعادة التدوير. يرجى التخلص من مواد التغليف بطريقة تحافظ على البيئة.
تحتوي الأجهزة الكهربائية والإلكترونية على مواد قيمة قابلة لإعادة التدوير وغالباً ما تحتوي أيضاً على مكونات مثل البطاريات أو المراكمات أو الزيوت والتي قد تشكل خطورة على صحة الإنسان والبيئة في حالة التعامل معها بشكل غير صحيح أو إذا تم التخلص منها بصورة خاطئة. إلا أن هذه المكونات ضرورية لتشغيل الجهاز بصورة سليمة. لا يجوز التخلص من الأجهزة المميزة بهذا الرمز مع النفايات المنزلية.

إرشادات حول مواد المحتويات (REACH)

تجد المعلومات الحالية حول المحتويات على الموقع:

www.kaercher.de/REACH

الملحقات التكميلية وقطع الغيار

استخدام الملحقات التكميلية الأصلية وقطع الغيار الأصلية فقط، والتي تضمن تشغيل الجهاز بشكل آمن وخالٍ من الاختلالات. تجد المعلومات الخاصة بالملحقات التكميلية وقطع الغيار على الموقع www.kaercher.com.

محتوى التسليم

محتوى تسليم الجهاز مصور على العبوة. تأكد من وجود جميع محتويات العبوة عند فتحها. وفي حالة نقص أية ملحقات تكميلية أو اكتشاف أي تلف بها ناتج عن عملية النقل، يرجى إخطار البائع.

تجهيزات السلامة

⚠ تنويه

تجهيزات السلامة التالفة أو المتغيرة

تجهيزات السلامة تخدم حمايتك.

لا تقم بتغيير أو تجاوز تجهيزات السلامة أبداً.

واقى السكين

واقى السكين عبارة عن تجهيزة أمان مهمة لمقص العشب والشجيرات. لا تستخدم واقى السكين إذا كان تالفاً، ولكن استبدله على الفور.

زر تحرير قفل زر التشغيل / الإيقاف

يعمل زر تحرير قفل زر التشغيل / الإيقاف على حظر زر التشغيل / الإيقاف ويمنع تشغيل الجهاز بشكل عشوائي.

تحذيرات السلامة الخاصة بمقصات العشب

- لا تستخدم أداة تشذيب الشجيرات في الظروف الجوية السيئة، خاصة عندما يكون هناك خطر لحدوث برق. هذا يقلل من خطر التعرض للصعق بالبرق.
- احتفظ بجميع أسلاك الكهرباء والكابلات بعيداً عن منطقة القطع. قد تكون أسلاك أو كبلات الطاقة مخفية، ويمكن قطعها بشكل غير مقصود باستخدام الشفرة.
- أمسك مقص العشب بأسطح إمساك معزولة فقط، لأن الشفرة قد تلامس الأسلاك المخفية. قد تؤدي الشفرات التي تلامس السلك "الذي يسري به تيار كهربائي" إلى جعل الأجزاء المعدنية المكشوفة من مقص العشب "متصلة كهربائياً" ويمكن أن تصبغ الفلم بالتشغيل بصدمة كهربائية.
- احتفظ بجميع أجزاء الجسم بعيداً عن الشفرة. لا تقم بإزالة المواد المقطوعة واحذر إمساك المواد المراد قطعها عندما تتركز الشفرة، تستمر الشفرات في التحرك بعد إيقاف تشغيل المفتاح. قد يؤدي عدم الانتباه أثناء تشغيل مقص العشب إلى حدوث إصابات جسدية خطيرة.
- عند إزالة المواد المحسورة أو صيانة مقص العشب، تأكد من إيقاف تشغيل مفتاح الطاقة، وأن يكون قفل التأمين في الوضع المغلق. قد يؤدي التشغيل غير المتوقع لمقص العشب أثناء إزالة المواد المحسورة أو الصيانة إلى حدوث إصابات خطيرة.
- حمل مقص العشب بواسطة المقبض مع إيقاف الشفرة والحرس على عدم تشغيل أي مفتاح من مفاتيح الطاقة. سيقال الحمل السليم لمقص العشب من مخاطر التشغيل غير المقصود والإصابة الشخصية الناجمة عن الشفرات.
- عند نقل مقص العشب أو تخزينها، قم دائماً بتركيب غطاء الشفرة. سيقال التعامل الصحيح مع مقص العشب من مخاطر حدوث إصابة شخصية من الشفرات.

إرشادات السلامة الإضافية

- **تحذير** • يُمنع استخدام هذا الجهاز من قبل الأطفال أو الأشخاص الذين يعانون من أية عاقبة بدنية أو حسية أو عقلية أو من ليس لديهم الخبرة والمعرفة. يمكن أن تحدث اللوائح المحلية عمر المستخدم. ابعدي اليدين والقدمين من سطح العمل المراد قطعه، وخاصة إذا عند تشغيل المحرك. • يجب استبدال الأجزاء المتآكلة أو التالفة قبل تشغيل الجهاز. • تجنب التشغيل غير المقصود. تأكد من أن زر التشغيل/الإيقاف يتواجد في وضع الإيقاف قبل توصيل علبة البطارية، قبل رفع أو حمل الجهاز. • استخدم الجهاز في ضوء النهار أو عند وجود إضاءة اصطناعية جيدة فقط. • لا تسرع بالمشي بل امشي ببطء عند العمل باستخدام الجهاز. قم بتأمين مكان وقوفك بشكل آمن وثابت وحافظ على التوازن وخاصة عند العمل على المنحدرات. • تحقق من أن الأجزاء المتحركة تعمل بشكل سليم وغير مسدودة، أو من وجود أجزاء منكسرة أو تالفة. • اعهدي باصلاح الجهاز التالف قبل استخدامه. • لا تستخدم القوة لتشغيل الجهاز. • قم بإيقاف المحرك، إزالة علبة البطارية وتأكد من أن جميع الأجزاء المتحركة متوقفة بالكامل.
- قبل إجراء الإعدادات.
- قبل ترك الجهاز بدون مراقبة.
- قبل فحص الجهاز، تطيئه أو صيانه.
- قبل إزالة انسداد.
- قبل تغيير قطع الملحقات.
- بعد إصابة جسم غريب، تحقق أولاً من الأضرار بالجهاز ثم قم باصلاح هذه قبل إعادة تشغيل الجهاز.
- إذا اهترت الجهاز بشكل غير طبيعي، تحقق أولاً من الأضرار بالجهاز ثم قم باصلاح هذه قبل إعادة تشغيل الجهاز.
- قم بإيقاف المحرك، إذا أوقفت عملية القص أو الانتقال من مكان عمل إلى آخر.

- **تحذير** • خطر الإصابة عند التقاط أجزاء الجهاز المتحركة للملابس الفضفاضة أو الشعر أو الخلي. ابعدي الملابس والخلي عن الأجزاء المتحركة للماكينة. اربط الشعر الطويل الخلف. • يجب إجراء أعمال الصليح من قبل خدمة العملاء المعتمدة فقط. • عند استخدام الجهاز قم بارتداء سروال سميك، وجراد قوي وقفازات ثابتة مناسبة. لا تعمل حافي القدمين. لا ترتدي الخلي أو الصنادل أو السراويل القصيرة.

العناية والصيانة الآمنة

- **تحذير** • قم بإيقاف المحرك ثم قم بإزالة علبة البطارية وتأكد من أن جميع الأجزاء المتحركة متوقفة بالكامل.
- قبل تنظيف الجهاز أو صيانه.
- قبل تغيير قطع الملحقات.
- قم بعد كل استخدام بإزالة الانساختات باستخدام فرشاة صلبة عن أدوات القطع واستخدام زيت مناسب للحماية من الصدأ قبل إعادة تركيب وافي الشفرة. توصي الشركة الصانعة بالتعامل بخاخ حماية من الصدأ والتزيت. استل خدمة العملاء التي تتعامل معها عن البخاخ المناسب. يمكنك تزييت أداة القطع قبل كل استعمال بالطريقة الموضحة. • حافظ دائماً على أن تكون أدوات القطع حادة ونظيفة. التحكم بأدوات القطع يكون أسهل ولا تسد بسهولة. • تأكد من أن فتحات التهوية خالية من الترسبات. • خطر الإصابة عن طريق أداة القطع الحادة. عليك توجي الحذر عند إزالة أو تركيب وافي الشفرة، وعند تنظيف الجهاز وتزيتيه.

- **تنويه** • خطر الإصابة من أدوات القطع الحادة. ارتد أثناء التعامل مع أداة القطع قفازات منيبة وغير قابلة للانزلاق. • خطر الإصابة نتيجة الشفرة المكشوفة. قم بتركيب وافي الشفرة عند عدم تشغيل الجهاز حتى أثناء فترات الراحة القصيرة. • حافظ على أن تكون المقابض جافة ونظيفة وخالية من الزيوت ومواد التشحيم. • لا تستخدم إلا الملحقات وقطع الغيار المصرح بها من الجهة الصانعة. الملحقات التكميلية الأصلية وقطع الغيار الأصلية تضمن تشغيل الجهاز بشكل آمن وخال من الأخطال.
- **إرشاد** • لا يُسمح بإجراء أعمال الخدمة والصيانة إلا من قبل عمال متخصصين ومؤهلين لذلك فقط. ننصح بأن يتم إرسال المنتج إلى مركز خدمة معتمد لإصلاحه.

النقل والتخزين الآمن

- **تحذير** • لتجنب وقوع حوادث أو إصابات، يجب ألا يتم نقل الجهاز وتخزينه إلا مع تركيب وافي السكنين. • خطر الإصابة وحدوث ثقلات بالجهاز. قم بتأمين الجهاز ضد الحركة أو السقوط عند إجراء عملية النقل.
- **تنبيه** • قم بإزالة جميع الأجسام الغريبة من الجهاز قبل نقله أو تخزينه. • قم بتخزين الجهاز في مكان جاف ذا تهوية جيدة ولا يمكن للأطفال الوصول إليه. ابعدي الجهاز عن المواد المسببة للتآكل مثل المواد الكيميائية للحدائق. • لا تخزن الجهاز في مكان خارجي.

مخاطر متبقية

تحذير

- حتى وإن تم استخدام الجهاز كما هو منصوص عليه، إلا أن بعض المخاطر تبقى موجودة، من المحتمل أن تنشأ المخاطر التالية عند استخدام الجهاز:
- إصابات ناجمة عن الاحتكاك بأدوات القص. إبعاد أدوات القطع عن الجسم وأن تكون تحت مستوى ارتفاع الحصر. استخدم وافي الشفرة عند عدم القص.
- يمكن أن يسبب الاهتزاز بإصابات. استخدم لكل عمل الأداة المناسبة، استخدم المقبض المخصص لذلك وحدد فترة العمل والتعرض.
- يمكن أن تؤدي الضوضاء إلى أضرار بالسمع. ارتد وافي للسمع وحدد قدرة التحمل.

تقليل المخاطر

تنويه

- قد يؤدي استخدام الجهاز لفترة طويلة متواصلة إلى حدوث مشاكل بسرطان الدورة الدموية في اليدين وذلك بسبب الاهتزازات. لا يمكن أن يتم تحديد فترة الاستخدام بشكل عام، لأن ذلك يتعلق بعدة عوامل مؤثرة:
- استعداد شخصي لضعف الدورة الدموية (غالباً أصابع باردة، وخز في الأصابع)
- درجة حرارة المحيط المنخفضة. استخدم منصات دافئة لحماية اليدين.
- يتم عن طريق مسك الجهاز بشكل قوي. منع دوران الدورة الدموية.

c **إفصل القابس من مصدر الطاقة و / أو حزمة البطاريات عن أداة الطاقة قبل إجراء أي تعديلات أو تغيير الملحقات أو تخزين أدوات الطاقة. تعمل تدابير السلامة الوقائية هذه على تقليل مخاطر بدء تشغيل أداة الطاقة عن طريق الخطأ.**

d **قم بتخزين الأدوات الكهربائية غير النشطة بعيداً عن متناول الأطفال، ولا تسمح للأشخاص الذين ليسوا على دراية بأداة الطاقة أو هذه الإرشادات بتشغيلها. تعتبر أدوات الطاقة خطيرة في أيدي المستخدمين غير المدربين.**

e **صيانة أدوات الطاقة: تحقق من عدم معاناة الأجزاء المتحركة أو بطلها، وكسر الأجزاء وفي حالة أخرى قد تؤثر على تشغيل أداة الطاقة. وفي حالة تلف أداة الطاقة، قم بإصلاحها قبل الاستخدام. تحدث العديد من الحوادث بسبب سوء صيانة أدوات الطاقة.**

f **احفظ بأجزاء القطع حادة ونظيفة. من غير المرجح أن تنسحق أدوات القطع التي يتم صيانتها بشكل صحيح وذات حواف القطع الحادة، ويكون من السهل التحكم فيها.**

g **استخدم أداة الطاقة والملحقات وإجراء الأدوات وما إلى ذلك وفقاً لهذه التعليمات، مع مراعاة ظروف العمل والعمل الذي يتعين القيام به، قد يؤدي استخدام أداة الطاقة في عمليات مختلفة عن تلك المخصصة لها إلى وقوع حوادث خطيرة.**

h **حافظ على المقابض ومقابض الإمساك جافة ونظيفة وخالية من الزيوت والشحوم. لا تتبع المقابض والأسطح الزلقة بالتعامل الآمن مع الأداة والتحكم فيها في المواقف المعاكسة.**

5 استخدام أداة البطارية والعناية بها

a **أعد الشحن فقط بالشاحن المخصص من قبل الشركة المصنعة. قد يتسبب الشاحن المخصص لنوع محدد من حزم البطاريات في خطر نشوب حريق عند استخدامه مع بطارية أخرى.**

b **استخدم أدوات الطاقة فقط مع البطاريات المخصصة لها. قد يؤدي استخدام أي مجموعات بطاريات أخرى إلى خطر التعرض للإصابة ونشوب الحريق.**

c **عندما لا تكون حزمة البطاريات قيد الاستخدام، احتفظ بها بعيداً عن الأشياء المعدنية الأخرى، مثل المشابك الورقية، والعملات المعدنية، والمفاتيح، والمسامير، والبراغي، أو غيرها من الأجزاء المعدنية الصغيرة، التي يمكن أن تعمل كجسر من طرف إلى آخر. قد يؤدي تقصير أطراف البطارية معاً إلى الإصابة بحروق أو نشوب حريق.**

d **في ظل الظروف غير السليمة، قد يتم خروج سائل من البطارية، ويجب عليك تجنب التوصيل. وفي حالة ملامسك للسائل بدون، اغسل جزء الجزء المتلامس بالماء. إذا لامس السائل العينين، فاطلب المساعدة الطبية أيضاً. قد يتسبب خروج السائل من البطارية بحدوث تهيج أو حروق.**

e **لا تستخدم حزمة بطاريات أو أداة تالفة أو معدلة. قد يتسبب البطاريات التالفة أو المعدلة بأداء غير طبيعي، مما يؤدي إلى نشوب حريق أو انفجار أو خطر الإصابة.**

f **لا تعرض حزمة البطاريات أو الأداة للنار أو لدرجة حرارة مرتفعة. قد يؤدي التعرض للحريق أو درجة حرارة أعلى من 130 درجة مئوية إلى حدوث انفجار.**

g **اتبع جميع تعليمات الشحن ولا تشحن البطارية أو الأداة خارج نطاق درجة الحرارة المحدد في التعليمات. قد يؤدي الشحن غير الصحيح أو في درجات حرارة خارج النطاق المحدد إلى تلف البطارية وزيادة خطر نشوب حريق.**

6 خدمة

a **اطلب صيانة أداة الطاقة لديك بواسطة فني إصلاح مؤهل باستخدام قطع غيار متطابقة فقط. سيضمن ذلك الحفاظ على سلامة أداة الطاقة.**

b **لا تقيم أبداً بصيانة حزم البطاريات التالفة. لا ينبغي صيانة حزم البطاريات إلا من قبل الشركة المصنعة أو مزودي الخدمة المعتمدين.**

تشغيل آمن لمقص العشب والشجيرات العامل بالبطارية

⚠ **خطر** • حدوث إصابات خطيرة عند تصطير أشياء من شفرة القطع أو عند انزلاق سلك أو حبل على أداة القطع. تحقق بدقة من مكان العمل قبل الاستخدام وعدم وجود أي أشياء مثل الحجارة، العصى، المعادن، أسلاك، عظام أو ألعاب ويجب إزالة هذه إذا وجدت.

⚠ **تحذير** • لا يجوز استخدام هذا الجهاز من قبل الأطفال أو الأشخاص الذين يعانون من أية إعاقة بدنية أو حسية أو عقلية أو من ليس لديهم الخبرة والمعرفة. • عليك إبعاد الأطفال والأشخاص الآخرين من منطقة العمل أثناء استخدام الجهاز. • لا تستخدم الجهاز أبداً إذا لم يكن مفتاح التشغيل/الإيقاف بالمقبض يعمل أو يتوقف بشكل صحيح. • خطر الإصابة، تستمر أداة القطع بالدوران بعد إيقاف المحرك. • إصابات جسيمة وتلفيات الجهاز. تأكد من أن أداة القص مركبة بشكل سليم ومثبتة بإحكام قبل أن تقوم بتشغيل الجهاز. • لا تستخدم الجهاز عند وجود حطرتك. • لا تقيم إطلاقاً بتشغيل جهاز عندما يكون غير كامل أو تم تعديله بشكل غير معتمد. • لا تستخدم الجهاز أبداً عندما تكون تجهيز الحماية تالفة أو تكون تجهيز الحماية غير مركبة. • قم بإيقاف الجهاز في حالة وجود خلل أو حدوث حادث وقيم بإزالة البطارية أيضاً. لا يسمح بإعادة استخدام الجهاز إلا إذا تم فحصه من قبل مركز خدمة معتمد.

⚠ **تنويه** • تعرف على عناصر التحكم والاستخدام السليم للجهاز. • خطر الإصابة عند انزلاق أجزاء الجهاز المتحركة للملابس القضاضة أو الشعر أو الخلي. بعد الملابس والخلي عن الأجزاء المتحركة للماكينة. اربط الشعر الطويل إلى الخلف. • زيادة مخاطر وقوع الحوادث في ظروف الطقس السيئة. استخدم الجهاز إذا كان العمل الآمن مضموناً فقط. • قد تحد الضوضاء من قدرتك على السمع، لذلك احرص على معرفة المخاطر المحتملة التي تتواجد بالقرب وفي مكان العمل. • خطر الإصابة. قم دائماً بارتداء نظارات واقية، حذاء قوي وملابس مناسبة إذا استخدمت الجهاز.

• **تنبيه** • مشغل الجهاز هو مسؤول عن الحوادث التي تحدث مع الأشخاص الآخرين أو لممتلكاتهم. • قم بتشغيل الجهاز فقط في درجات حرارة تتراوح ما بين 0°م و 40°م. • قم بتخزين الجهاز في مكان تتراوح فيه درجة الحرارة بين 0°م و 40°م.

تحذيرات السلامة المتعلقة بألة تشذيب الشجيرات

- لا تستخدم أداة تشذيب الشجيرات في الظروف الجبهة السيئة، خاصة عندما يكون هناك خطر البرق. هذا يقلل من خطر التعرض للصعق بالبرق.
- احتفظ بجميع أسلاك الكهراء والكابلات بعيداً عن منطقة القطع. قد تكون أسلاك أو كبلات الطاقة مخفية في سياج أو شجيرات ويمكن قطعها بشكل غير مقصود باستخدام الشفرة.
- أمسك آلة تشذيب الشجيرات بأسطح إمساك معزولة فقط، لأن الشفرة قد تلامس الأسلاك المخفية. قد تؤدي الشفرات التي تلامس السلك "الذي يسري به تيار كهربائي" إلى جعل الأجزاء المعدنية المكشوفة من آلة تشذيب الشجيرات "متصلة كهربائياً" ويمكن أن تصيب القائم بالتشغيل بصدمة كهربائية.
- احتفظ بجميع أجزاء الجسم بعيداً عن الشفرة. لا تقيم بإزالة المواد المقطوعة وأحذر إمساك المواد المراد قطعها عندما تتحرك الشفرات. تستمر الشفرات في التحرك بعد إيقاف تشغيل المقطع. قد تؤدي لحظة عدم الانتباه أثناء تشغيل أداة تشذيب الشجيرات إلى حدوث إصابة شخصية خطيرة.
- عند إزالة المواد المحشورة أو صيانة آلة تشذيب الشجيرات، تأكد من إيقاف تشغيل جميع مفاتيح الطاقة وقفل التامين في الوضع المغلق. قد يؤدي التشغيل غير المتوقع لآلة تشذيب الشجيرات أثناء إزالة المواد المحشورة أو الصيانة إلى حدوث إصابات خطيرة.
- أحمل آلة تشذيب الشجيرات بواسطة المقبض مع إيقاف الشفرة والحرس على عدم تشغيل أي مفتاح من مفاتيح طاقة. سيقفل الحمل السليم لأداة تشذيب الشجيرات من مخاطر التشغيل غير المقصود والإصابة الشخصية الناجمة عن الشفرات.
- عند نقل آلة تشذيب الشجيرات أو تخزينها، استخدم دائماً غطاء الشفرة. سيقفل التعامل الصحيح مع أداة تشذيب الشجيرات من مخاطر الإصابة الشخصية من الشفرات.

المحتويات

إرشادات السلامة	274
الاستخدام المطابق للتعليمات	277
حماية البيئة	277
الملاحظات التكميلية وقطع الغيار	277
محتوى التسليم	277
تجهيزات السلامة	277
الرموز على الجهاز	277
وصف الجهاز	277
التركيب	278
الاستعمال	278
النقل	279
التخزين	279
العناية والصيانة	279
مساعدة في حالة حدوث أعطال	280
الضمان	280
البيانات الفنية	281
إعلان المطابقة لمطبيقات الاتحاد الأوروبي	279

إرشادات السلامة



قبل استخدام الجهاز لأول مرة، اقرأ دليل التشغيل الأصلي هذا وإرشادات السلامة بالإضافة إلى أدلة التشغيل الأصلية وإرشادات السلامة المرفقة مع البطارية والشاحن. تم تصريف طبقاً لذلك.

حافظ على جميع أدلة التشغيل للاستخدام اللاحق أو تسليمها للمالك الجديد.

علاوة على الإرشادات الواردة في دليل التشغيل، يجب عليك مراعاة القواعد العامة الصادرة عن المشرع للسلامة والوقاية من الحوادث.

درجات الخطر

⚠ خطر

• إشارة إلى خطر مباشر وشيك الحدوث وقد يؤدي إلى إصابات جسدية بالغة أو إلى الوفاة.

⚠ تحذير

• إشارة إلى موقف قد تحفه المخاطر وقد يؤدي إلى إصابات جسدية بالغة أو إلى الوفاة.

⚠ تنويه

• إشارة إلى موقف قد تحفه المخاطر وقد يؤدي إلى إصابات بسيطة.

• تنبيه

• إشارة إلى موقف قد تحفه المخاطر وقد يؤدي إلى حدوث أضرار مادية.

تعليمات السلامة العامة لأداة الطاقة

⚠ تحذير

• اقرأ جميع تحذيرات السلامة والتعليمات والرسوم التوضيحية والمواصفات المتوفرة مع أداة الطاقة هذه.

قد يؤدي عدم اتباع جميع الإرشادات المذكورة أدناه إلى حدوث صدمة كهربائية و/ أو حرق و/ أو إصابة خطيرة. **احفظ جميع التحذيرات والإرشادات للرجوع إليها مستقبلاً.**

يشير مصطلح "أداة الطاقة" في التحذيرات إلى الأداة الكهربائية التي تعمل بالتيار الكهربائي (سلكياً) أو أداة الطاقة التي تعمل بالبطارية (لاسلكياً).

1 سلامة منطقة العمل

a حافظ على منطقة العمل نظيفة ومضاءة جيداً. يكثر وقوع الحوادث بالمناطق المزدحمة أو المظلمة.

b لا تقم بتشغيل أدوات الطاقة في بيئات قابلة للانفجار، مثل وجود سوائل أو غازات أو غبار قابل للاشتعال. تحدث أدوات الطاقة شرارات قد تتسبب بإشعال الغبار أو الأبخرة.

c احرص على إبعاد الأطفال والمارة أثناء تشغيل أداة طاقة. قد يؤدي تشتيت الانتباه إلى فقدان السيطرة.

2 السلامة الكهربائية

a يجب أن تتطابق مقاييس أداة الطاقة مع المآخذ. لا يجب تغير المقياس تحت أي ظرف. لا تستخدم أي مقاييس محولات مع أدوات طاقة أرضية (مؤرضة). ستظل المقاييس غير المعدلة والمآخذ المطابقة من خطر التعرض لصدمة كهربائية.

b تجنب ملامسة الجسم للأسطح المؤرضة أو الأرضية مثل الأنابيب وأجهزة الإشعاع والمجماع والتلجعات. هناك خطر متزايد من التعرض لصدمة كهربائية إذا تم تأريض الجهاز أو توصيله أرضياً.

c لا تعرض أدوات الطاقة للمطر أو الرطوبة. سيؤدي دخول الماء إلى أداة طاقة إلى زيادة خطر التعرض لصدمة كهربائية.

d لا تسبب استخدام السلك. لا تستخدم أبداً سلك لحمل أداة الطاقة أو سحبها أو فصلها. احتفظ بالسلك بعيداً عن الحرارة أو الزيت أو الحواف الحادة أو الأجزاء المتحركة. الأسلاك التالفة أو المتشابكة تزيد من خطر التعرض لصدمة كهربائية.

e عند تشغيل أداة طاقة في الهواء الطلق، استخدم سلك تمديد مناسب للاستخدام في الهواء الطلق. يقلل استخدام سلك مناسب للاستخدام الخارجي من خطر التعرض لصدمة كهربائية.

f إذا كان لا بد من تشغيل أداة الطاقة في مكان رطب، فاستخدم مصدراً محمياً لجهاز قاطع الدائرة الكهربائية (RCD). يقلل استخدام جهاز الدائرة الكهربائية من خطر التعرض لصدمة كهربائية.

3 السلامة الشخصية

a ابق متنبهاً، وراقب ما تفعله واستخدم المنطق عند تشغيل أداة طاقة. لا تستخدم أداة طاقة وأنت متعب أو تحت تأثير المخدرات أو الكحول أو الأدوية. قد يتسبب عدم الانتباه أثناء تشغيل أدوات الطاقة إلى حدوث إصابات جسدية خطيرة.

b استخدم معدات الحماية الشخصية. احرص دائماً على ارتداء واقي العينين. ستعمل معدات الحماية مثل قناع الغيار، وأحذية الأمان غير الأنتلاقية، والخوذات، أو أدوات حماية السمع المستخدمة في الظروف المناسبة على تقليل الإصابات الشخصية.

c مع بدء التشغيل غير المقصود. احرص على أن يكون المفتاح في وضع إيقاف التشغيل قبل الاتصال بمصدر الطاقة و/ أو حزمة البطاريات، واتقاط الأداة أو حملها. إن حمل الأدوات الكهربائية بضعك على المفتاح أو أدوات الطاقة المتصلة كهربائياً، والتي تحتوي على المفتاح قد يتسبب إلى وقوع حوادث.

d قم بإزالة أي مفتاح أو مفتاح ضبط قبل تشغيل أداة الطاقة. قد يؤدي وجود مفتاح ربط أو مفتاح متصل بالجزء الدوار من أداة الطاقة إلى وقوع إصابة شخصية.

e اعمل بتأنٍ وحذر. انتبه إلى مكان قدمك وتوازنك في جميع الأوقات. يتبع ذلك التحكم بشكل أفضل في أداة الطاقة في المواقف المفاجئة.

f ارتد ملابس مناسبة. لا ترتدي ملابس واسعة أو مجوهرات. ابق شعرك وملابسك وقفازاتك بعيداً عن الأجزاء المتحركة. يمكن أن تعلق الملابس الواسعة أو المجوهرات أو الشعر الطويل في الأجزاء المتحركة.

g إذا تم توفير أجهزة لتوصيل تجهيزات جمع الغبار واستخراجها، فتأكد من توصيلها واستخدامها بشكل صحيح. يمكن أن يقلل جمع الغبار من المخاطر المتعلقة بالغبار.

h لا تدع التعود الناتج عن الاستخدام المتكرر للأدوات يجعلك متهاوناً وتجاهل مبادئ أمان الأداة. يمكن أن يتسبب العمل المتهاون في إصابة خطيرة في نواحي.

4 استخدام أداة الطاقة بعناية

a لا تستخدم أداة الطاقة بعنف. استخدم أداة الطاقة المناسبة لتطبيقك. سيؤدي استخدام أداة الطاقة المناسبة إنجاز المهمة بشكل أفضل وأكثر أماناً بالمعدل الذي تم تصميمها من أجله.

b لا تستخدم أداة الطاقة إن لم يكن بها مفتاح لتشغيلها وإيقاف تشغيلها. أي أداة كهربائية لا يمكن التحكم فيها بمفتاح تشغيل/إيقاف تشغيل تعتبر خطيرة ويجب تعديلها.



THANK YOU!
MERCI! DANKE! ¡GRACIAS!



Registrieren Sie Ihr Produkt und profitieren Sie von vielen Vorteilen.

Register your product and benefit from many advantages.

Enregistrez votre produit et bénéficiez de nombreux avantages.

Registre su producto y aproveche de muchas ventajas.

www.kaercher.com/welcome



Bewerten Sie Ihr Produkt und sagen Sie uns Ihre Meinung.

Rate your product and tell us your opinion.

Évaluer votre produit et dites-nous votre opinion.

Reseñe su producto y díganos su opinión.



www.kaercher.com/dealersearch

Alfred Kärcher SE & Co. KG

Alfred-Kärcher-Str. 28-40

71364 Winnenden (Germany)

