

SEQUOIA

ІНСТРУКЦІЯ З ЕКСПЛУАТАЦІЇ

МІНІ-ПИЛКА АКУМУЛЯТОРНА SEQUOIA SBC2004M

ВСТУП	4
СФЕРА ЗАСТОСУВАННЯ І ВИКОРИСТАННЯ/ ІНСТРУКЦІЯ З ТЕХНІКИ БЕЗПЕКИ	5
ТЕХНІЧНІ ХАРАКТЕРИСТИКИ	6
УМОВНІ ПОЗНАЧЕННЯ	7
УСТРІЙ АКУМУЛЯТОРНОЇ МІНІ-ПИЛКИ SBC2004M	8
ЗБИРАННЯ АКУМУЛЯТОРНОЇ ПИЛИ	9
ВСТАНОВЛЕННЯ ШИНИ І ЛАНЦЮГА (ЗБІРКА / ЗАМІНА ШИНИ І ЛАНЦЮГА)	10
ЗАПУСК ТА ВИКОРИСТАННЯ АКУМУЛЯТОРНОЇ ПИЛИ SBC2004M	12
ПОРАДИ З РІЗАННЯ	13
ОБСЛУГОВУВАННЯ	14
ЕКОЛОГІЧНО БЕЗПЕЧНА УТИЛІЗАЦІЯ БАБТАРЕЇ	15
МОЖЛИВІ ПРОБЛЕМИ ТА ЇХ ВИРІШЕННЯ	16
РОЗШИФРУВАННЯ СЕРІЙНОГО НОМЕРА	17

Дякуємо Вам за придбання акумуляторної міні-пилки торгової марки «SEQUOIA»(СЕКВОЯ).



УВАГА! Перед початком експлуатації уважно прочитайте інструкцію з експлуатації. Завжди виконуйте рекомендації щодо безпеки, використанню і технічної експлуатації пили. Невірна експлуатація і не виконання правил техніки безпеки може призвести до травматизму! Дана інструкція містить необхідну інформацію щодо засобів безпеки під час роботи пилою. Уважно ознайомтесь з даною інструкцією перед початком роботи. Будь ласка, передайте іншим користувачам дану інструкцію перед початком ними роботи. Виконуйте наші інструкції і пила буде працювати у Вас довго і стане надійним помічником в роботі в саду.

Умови продажу

При купівлі вимагайте перевірки комплектності та справності інструменту у Вашій присутності, наявності інструкції з експлуатації та правильного заповнення гарантійного талону.

СФЕРА ЗАСТОСУВАННЯ І ВИКОРИСТАННЯ / ІНСТРУКЦІЯ З ТЕХНІКИ БЕЗПЕКИ

СФЕРА ЗАСТОСУВАННЯ І ВИКОРИСТАННЯ

Призначення

Пила призначена для розпилювання деревини, невеликих дерев за допомогою рухомого пильного ланцюга, який приводиться в дію двигуном.

Сфера використання

Виріб призначений для нетривалих робіт при навантаженні середньої інтенсивності в районах з помірним кліматом з характерною температурою від -5 до +40°C.

1. Використовуйте пилу тільки за призначенням.
2. Не використовуйте пилу під час дощу і в умовах підвищеної вологості.
3. Перед початком роботи переконайся, що пила повністю і правильно зібрана.
4. Не залишайте працюючу пилу без нагляду. Якщо під час роботи поруч знаходяться діти, будьте гранично обережними. Виключайте інструмент, коли залишаєте його без нагляду, а також після закінчення роботи, перед чищенням або транспортуванням.
5. При зберіганні і транспортуванні пили завжди використовуйте захисний кожух для пильного механізму.
6. Не занурюйте інструмент у воду або будь-яку іншу рідину.

7. Регулярно перевіряйте пильний ланцюг і шину на предмет поломки і саму пилу на предмет пошкоджень. При виявленні пошкоджень негайно зупиніть використання пили і зверніться до авторизованого сервісного центру.

9. Пила не призначена для використання дітьми або людьми з порушенням рухових функцій, а також особами, які знаходяться в стані алкогольного, наркотичного сп'яніння або під дією лікарських препаратів.

10. Регулярно перевіряйте пильний ланцюг і шину на предмет поломки і саму пилу на предмет пошкоджень. При виявленні пошкоджень будь-якого роду негайно припиніть використання пили і передайте пристрій до найближчого авторизованого сервісного центру на діагностику і ремонт.

11. Не доторкайтесь голими руками до пильного ланцюга, як до, так і після закінчення роботи пили.

12. Будь-які види ремонту або обслуговування виробу, крім чистки, повинні здійснюватися в авторизованому сервісному центрі.

14. Пильний механізм має бути добре змащеним. Погана змащений ланцюг швидше зношується і може призвести до швидкого зносу шини і ведучої зірочки.

15. Слідкуйте за правильним натягом пильного ланцюга. При поганому натягнутому ланцюгу збільшується ризик скидання ланцюга із шини і обриву.

ТЕХНІЧНІ ХАРАКТЕРИСТИКИ

ТЕХНІЧНІ ХАРАКТЕРИСТИКИ

Модель	SBC2004M
Тип двигуна	Щітковий
Тип акумулятора	Літій-іонний
Напруга акумулятора, В	20
Довжина шини, см	12.7
Швидкість обертання ланцюга м/с	7
Вага, кг	1.1

Комплектація*	SBC2004M	SBC2004M-QV
Пила ланцюгова акумуляторна	+	+
Ланцюг	+	+
Шина	+	+
Інструкція з експлуатації	+	+
Гарантійний талон	+	+
Акумуляторна батарея	-	+
Зарядний пристрій	-	+

*ІМПОРТЕР ЗАЛИШАЄ ЗА СОБОЮ ПРАВО ВНОСИТИ ЗМІНИ ЩОДО КОМПЛЕКТАЦІЇ ТОВАРУ.

УМОВНІ ПОЗНАЧЕННЯ



УВАГА! Дотримуйтеся вказівок щодо безпеки та вживайте необхідних запобіжні заходи.



УВАЖНО ОЗНАЙОМТЕСЬ З ІНСТРУКЦІЄЮ.



ЗАВЖДИ ВИКОРИСТОВУЙТЕ ЗАСОБИ ЗАХИСТУ ОРГАНІВ СЛУХУ ТА ЗОРУ.



НЕ ВИКОРИСТОВУЙТЕ ПРИСТРІЙ ПІД ЧАС ОПАДІВ.



ЗАХИЩАЙТЕ ПРИСТРІЙ ВІД НАДМІРНОГО ТЕПЛА ТА ВОГНЮ

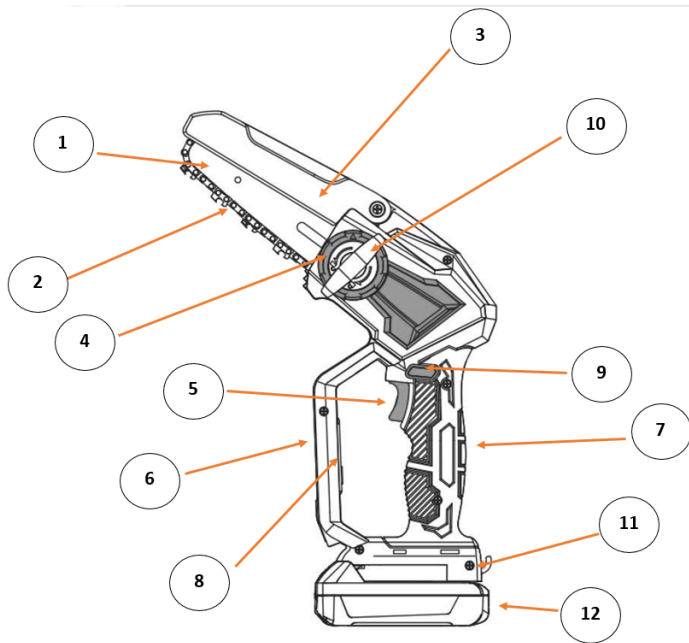


НЕ ТОРКАЙТЕСЯ ПРАЦЮЧІ ШИНУ ТА ЛАНЦЮГ.

УСТРІЙ АКУМУЛЯТОРНОЇ МІНІ-ПИЛКИ SBC2004M

УСТРІЙ АКУМУЛЯТОРНОЇ МІНІ-ПИЛКИ SBC2004M

- 1 Шина
- 2 Ланцюг
- 3 Захисний щиток
- 4 Безключова система натягу ланцюга
- 5 Курковий перемикач
- 6 Захисний щиток
- 7 Рукоятка
- 8 Індикатор живлення
- 9 Захисний вимикач
- 10 Фіксатор бокової кришк
- 11 Крючок
- 12 Акумуляторна батарея (залежно від комплектації)



ЗБИРАННЯ АКУМУЛЯТОРНОЇ ПИЛИ



УВАГА!

Якщо будь-які деталі пошкоджені або відсутні, не використовуйте цей інструмент, доки деталі не будуть замінені. Використання цього інструменту з пошкодженими або відсутніми частинами може призвести до серйозних травм.



УВАГА!

Не намагайтеся модифікувати цей інструмент або створювати аксесуари до нього. Будь-яка така зміна чи модифікація є неправильним використанням та може призвести до виникнення небезпечної ситуації, що веде до можливих серйозних травм.



УВАГА!

Не вмикайте інструмент до завершення складання. Недотримання може призвести до випадкового запуску та серйозних травм.

ВСТАНОВЛЕННЯ ШИНИ І ЛАНЦЮГА (ЗБІРКА / ЗАМІНА ШИНИ І ЛАНЦЮГА)

ВСТАНОВЛЕННЯ ШИНИ І ЛАНЦЮГА (ЗБІРКА / ЗАМІНА ШИНИ І ЛАНЦЮГА)



УВАГА!

Якщо ланцюгова пилка вже підключена до акумуляторної батареї, зніміть акумуляторну батарею з ланцюгової пилки. При будь-яких роботах з ланцюгом надягайте захисні рукавички. Перед встановленням направляючої шини з ланцюгом перевірте напрямок різання зубів! Напрямок руху вказаний стрілкою на кришці. Щоб визначити напрямок пропилу, може знадобитися перевернути ланцюг. Утримуючи напрямну шину вертикально кінцем вгору, надягніть ланцюг, починаючи з кінця шини.



УВАГА!

Завжди одягайте захисні рукавички під час роботи з ланцюгом та шиною.

1. Зніміть акумулятор з пилки.
2. Відпустіть ручку фіксатора направляючої пластини проти годинникової стрілки та відкрийте бічну кришку (див. мал. 6 / Fig.6).

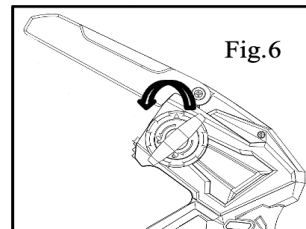


Fig.6

3. Встановіть пильний ланцюг у паз направляючої шини (див. мал. 7 / Fig. 7).

Ланцюг повинен бути встановлений на направляючій шині так, щоб різучі зубці були звернені в напрямку руху ланцюга (див. мал. 8 / Fig 8).

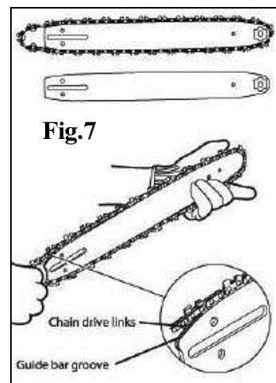


Fig.7

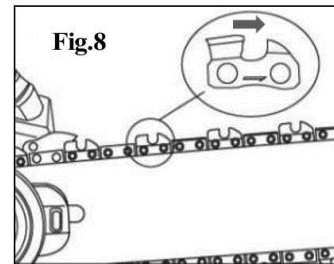


Fig.8

ВСТАНОВЛЕННЯ ШИНИ І ЛАНЦЮГА (ЗБІРКА / ЗАМІНА ШИНИ І ЛАНЦЮГА)

4. Візьміться за напрямну шину та пильний ланцюг так, щоб отвір пильного полотна увійшов до штифту обмежувального гвинта, і надягніть пильний ланцюг на зірочку (див. мал. 9 / Fig.9).



Fig.9

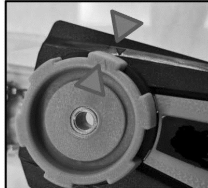


Fig.10



Fig.11

5. Закрийте бічну кришку та поєднайте стрілку на натяжному кільці зі стрілкою на кришці (див. Мал.10 / Fig.10).

6. Поверніть натяжне кільце ланцюга за годинниковою стрілкою, доки пильний ланцюг не буде достатньо натягнутий.

7. Затягніть ручку фіксатора бокової кришки (див. мал. 11 / Fig.11).

ПРИМІТКА. Ланцюг натягнутий правильно, якщо на нижній стороні напрямної шини немає провисання, ланцюг натягнутий, але його можна перевірити вручну, і при цьому він не заїдає.



УВАГА!

Якщо ланцюг натягнутий у теплому стані, при охолодженні він може бути занадто тугим. Перед наступним використанням перевірте «холодний натяг».

Шину з будь-якої з наступних несправностей слід замінити:

- Зношування всередині направляючих шини, через яке ланцюг може перевернутися на бік;
- Гнута направляюча шина;
- Тріснули або зубці;
- Зношені пази шини.

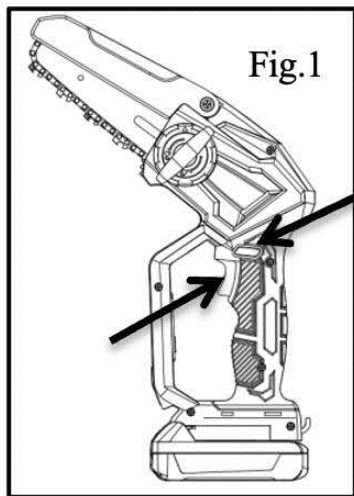
Періодично змащуйте ланцюг та шину для правильної експлуатації інструменту та відповідного обслуговування пильної гарнітури.

ЗАПУСК ТА ВИКОРИСТАННЯ АКУМУЛЯТОРНОЇ ПИЛИ SBC2004M

ЗАПУСК ТА ВИКОРИСТАННЯ АКУМУЛЯТОРНОЇ ПИЛИ SBC2004M

ЗАПУСК ПИЛКИ

1. Вставте акумулятор.
2. Переконайтеся, що немає перешкод для контакту з шиною та ланцюгом.
3. Натисніть на захисний вимикач і утримуйте пусковий вимикач, щоб ланцюгова пила запрацювала (див. Мал.1/Fig.1)



ЗУПИНКА ПИЛКИ

Вийміть ланцюгову пилку із зони різання, відпустіть курковий вимикач і зупиніть ланцюгову пилку.

ПОПЕРЕДЖЕННЯ:

Інструмент працює приблизно 4 секунди після вимкнення. Перед подальшими діями з інструментом дайте двигуну повністю зупинитись.

ПОРАДИ З РІЗАННЯ

ПОПЕРЕДЖЕННЯ:

Якщо шина та ланцюг застрягли, зупиніть двигун, дайте ланцюгу зупинитися та від'єднайте акумулятор, перш ніж намагатись усунути перешкоду. Недотримання цих кроків може призвести до випадкового запуску міні-пили та серйозних травм.

Ріжте тільки дерево або матеріали з дерева, не ріжте листовий метал, пластмасу, цегляну кладку або будівельні матеріали.

Ніколи не дозволяйте дітям керувати ланцюговою пилюю.

Не дозволяйте використовувати цю ланцюгову пилу особам, які не прочитали цей посібник з експлуатації або отримали відповідні інструкції щодо безпечного та правильного використання.

Завжди ріжте, стоячи обома ногами на твердій землі, щоб не втратити рівновагу.

Не виконуйте різання на висоті вище за рівень грудей, оскільки пилу, розташовану вище, важко контролювати від сили віддачі.

Не валіть дерева біля електричних дротів чи будівель.

Натисніть кнопку вимкнення блокування та натисніть спусковий гачок, щоб запустити ланцюгову пилку. Перед початком різання дайте кола набрати повну швидкість.

Почніть різання, злегка притиснувши напрямну шину до дерева. Використовуйте лише легкий тиск, дозволяючи пилці виконувати свою роботу.

Підтримуйте постійну швидкість протягом усього розрізу, знижуючи тиск безпосередньо перед кінцем розрізу.

Відпустіть спусковий гачок, як тільки різ буде завершено.



УВАГА!

Обслуговування вимагає особливої обережності та знань, і має виконуватися лише кваліфікованим фахівцем з обслуговування. Для обслуговування ми рекомендуємо вам віддати продукт до найближчого авторизованого сервісного центру для ремонту. Під час обслуговування використовуйте лише відповідні запасні частини та аксесуари.

ПОПЕРЕДЖЕННЯ:

Щоб уникнути серйозних травм, не намагайтеся використовувати цей продукт, доки ви уважно не прочитаете цей посібник користувача і не зрозумієте його повністю.

ПОПЕРЕДЖЕННЯ:

Робота з будь-яким електроінструментом може призвести до попадання сторонніх предметів у очі, що може призвести до серйозного пошкодження очей. Перед початком роботи з електроінструментом завжди надягайте захисні окуляри з бічними щитками або, при необхідності, щитком, що повністю закриває обличчя. Завжди використовуйте відповідні засоби захисту очей.

ОБСЛУГОВУВАННЯ

ОБСЛУГОВУВАННЯ АКУМУЛЯТОРНОЇ БАТАРЕЇ

- Зберігайте акумуляторну батарею повністю зарядженою.
- Коли індикатор заряджання засвітиться зеленим, вийміть акумулятор із зарядного пристрою та від'єднайте зарядний пристрій від розетки.
- Не зберігайте акумулятор на інструменті.

ОБСЛУГОВУВАННЯ ЗАРЯДНОГО ПРИСТРОЮ

- Тримайте зарядний пристрій чистим і очищеним від забруднень. Не допускайте потрапляння сторонніх предметів на контакти. Протріть зарядний пристрій сухою тканиною. Не використовуйте розчинники або воду та не ставте зарядний пристрій у вологе середовище.
- Від'єднайте зарядний пристрій від мережі, якщо в ньому немає акумулятора.
- Повністю зарядіть батареї, перш ніж покласти їх на зберігання.
- Зберігайте зарядний пристрій при нормальній кімнатній температурі. Не зберігайте його при надмірному теплі. Не використовуйте зарядний пристрій під прямими сонячними променями. Якщо акумуляторна батарея гаряча, дайте їй охолонути перед повторним заряджанням.

ЗБЕРІГАННЯ

- Зберігати в недоступному для дітей місці.
- Очистіть виріб від сторонніх матеріалів. Зберігайте блок, який не працює, у сухому, добре провітрюваному місці, недоступному для дітей. Тримайте подалі від корозійних речовин, таких як садові хімікати та солі для запобігання обмерзанню.

Обслуговування

Обслуговування вимагає надзвичайної обережності та знань і має виконуватися лише кваліфікованим фахівцем. Для обслуговування ми пропонуємо вам повернути виріб до найближчого АВТОРИЗОВАНОГО СЕРВІСНОГО ЦЕНТРУ для ремонту. При обслуговуванні використовуйте тільки ідентичні запасні частини.

ПОПЕРЕДЖЕННЯ: щоб уникнути серйозних травм, не намагайтеся використовувати цей продукт, доки ви повністю не прочитаете цей посібник користувача та не зрозумієте його повністю

Матеріали, які використовуються в акумуляторній батареї, токсичні.

УВАГА:

Щоб запобігти забрудненню навколишнього середовища, токсичні матеріали необхідно утилізувати у визначений спосіб. Перш ніж утилізувати пошкоджені або зношені літій-іонні акумулятори, зверніться до місцевого агентства з утилізації відходів для отримання інформації та конкретних інструкцій. Здайте батареї до місцевого центру переробки та/або утилізації, сертифікованого для утилізації.

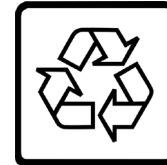
Якщо акумуляторна батарея трісне або зламається, незалежно від того, протікає вона чи ні, не заряджайте її та не використовуйте. Утилізуйте та замініть на новий акумулятор. НЕ НАМАГАЙТЕСЯ ПОЛАГОДИТИ АКУМУЛЯТОРНУ БАТАРЕЮ!

Дотримуйтеся цих інструкцій, щоб уникнути травм і ризику пожежі, вибуху чи ураження електричним струмом, а також щоб уникнути шкоди навколишньому середовищу:

- Не намагайтеся вийняти або замінити будь-які компоненти акумуляторної батареї.
- Не намагайтеся відкрити акумуляторну батарею.
- У разі виникнення витoku електrolіти, що виділяються, є корозійними та токсичними. Не допускайте потрапляння

розчину в очі або на шкіру та не ковтайте його.

- Не викидайте батареї разом із звичайним побутовим сміттям.
- Утилізуйте батареї в сертифікованому центрі переробки або утилізації.



Li-ion

МОЖЛИВІ ПРОБЛЕМИ ТА ЇХ ВИРІШЕННЯ

ПРОБЛЕМА	МОЖЛИВА ПРИЧИНА	МОЖЛИВЕ ВИРІШЕННЯ
Двигун не працює	<ul style="list-style-type: none"> - Акумуляторна батарея не приєднана до пили. - Немає електричного контакту між пилкою та акумулятором - Акумуляторна батарея розряджена. - Акумуляторна батарея або ланцюгова пила занадто гарячі. - Кнопка відключення не натискається до натискання куркового перемикача. 	<ul style="list-style-type: none"> - Приєднайте акумуляторну батарею до пили. - Вийміть батарею, перевірте контакти та перевстановіть акумуляторну батарею. - Зарядіть акумуляторну батарею. - Дайте акумуляторній батареї або пилі охолонути. - Натисніть кнопку блокування та утримуйте її, потім натисніть курок, щоб увімкнути ланцюгову пилку.
Пила не ріже належним чином	<ul style="list-style-type: none"> - Недостатній натяг ланцюга / надмірно розтягнутий ланцюг. - Тупий ланцюг. - Ланцюг встановлений задомнаперед. - Сухий ланцюг 	<p>Відрегулюйте натяг ланцюга:</p> <ul style="list-style-type: none"> - Заточіть ланцюг - Встановіть пильний ланцюг у відповідному напрямку. - Перевірте/додайте оливи для ланцюга

РОЗШИФРУВАННЯ СЕРІЙНОГО НОМЕРА

2023/08/SBC2004M/ 00001

рік виробництва/місяць виготовлення товару/ артикул товару/
порядковий номер

SEQUOIA



