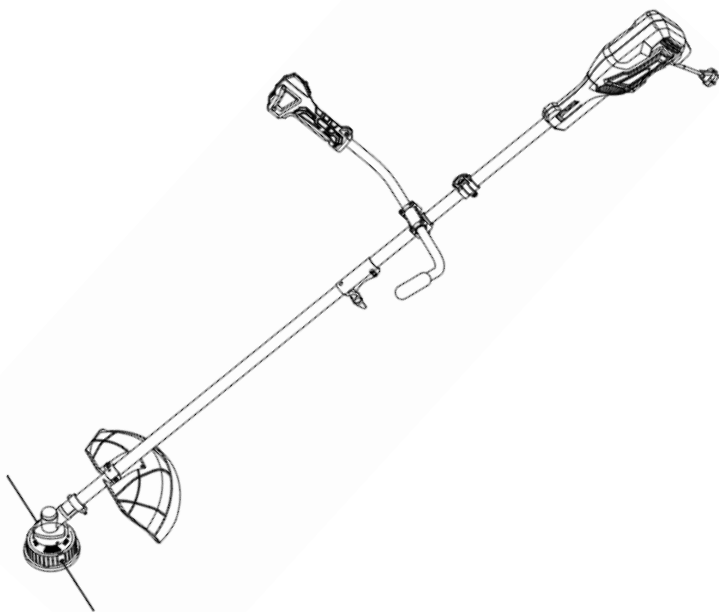


ВСЕ-2014 v2.0

ТРИМЕР САДОВИЙ ЕЛЕКТРИЧНИЙ



ЗМІСТ

Вступ.....	3
1. Заходи безпеки	3
2. Опис і принцип роботи.....	6
3. Підготовка виробу до використання.....	8
4. Використання виробу.....	10
5. Технічне обслуговування виробу	12
6. Поточний ремонт складових частин виробу	14
7. Строк служби, зберігання, транспортування	15
8. Гарантії виробника (постачальника)	16
9. Технічний паспорт.....	16
10. Комплектність.....	17
11. Утилізація	17

Інструкція з експлуатації (оригінал)

УВАГА!

Шановний покупець!

Вдячні Вам за придбання даної моделі електроінструменту торгової марки "TEKHMANN". Ця модель поєднує в собі сучасні конструктивні рішення для збільшення ресурсу роботи, продуктивності і надійності інструменту, а також для його безпечного використання. Ми впевнені, що продукція торгової марки "TEKHMANN" стане Вашим помічником на довгі роки.

При покупці тримера садового електричного моделі «**ВСЕ-2014 v2.0**» вимагайте перевірки його працездатності пробним запуском і перевірки відповідності комплектності (розділ 10 «Комплектність» Інструкції з експлуатації).


Перед використанням уважно вивчіть Інструкцію з експлуатації та дотримуйтесь заходів безпеки при роботі.

Переконайтеся, що гарантійний талон повністю і правильно заповнений.

В процесі користування дотримуйтесь вимог Інструкції з експлуатації.

ВСТУП

Тример садовий електричний моделі «**ВСЕ-2014 v2.0**» (далі - виріб) призначений для роботи на присадибних ділянках, в садах і парках, для підстригання країв газону і скошування трави у важкодоступних місцях (під кущами і т.д.), для скошування бур'яну та дрібного чагарнику з товщиною гілок до 10 мм у побутових умовах.

Знак  маркуванні означає наявність у конструкції виробу подвійної ізоляції (клас II). Це означає, що всі зовнішні металеві частини електрично ізольовані від струмопровідних частин. Це виконано за рахунок розміщення додаткових ізоляційних бар'єрів між електричними і механічними частинами, роблячи необов'язковим заземлення інструменту.



УВАГА! Подвійна ізоляція не замінює звичайних запобіжних заходів, необхідних при роботі з цим інструментом. Ізоляційна система служить додатковим захистом від удару електричним струмом внаслідок можливого пошкодження електричної ізоляції всередині виробу.

Уважно вивчіть цю Інструкцію з експлуатації, в тому числі пункт 1 «Заходи безпеки». Тільки таким чином Ви зможете навчитися правильно поводитися з інструментом, і уникнете помилок та небезпечних ситуацій.



УВАГА! Порушення вказівок та інструкцій з техніки безпеки можуть стати причиною ураження електричним струмом, пожежі та важких травм.

1 ЗАХОДИ БЕЗПЕКИ

1.1 Загальні правила безпеки



ПОПЕРЕДЖЕННЯ!

Перед використанням обладнання повинні бути взяті всі необхідні заходи безпеки для того, щоб зменшити ступінь пожежного ризику та знизити ймовірність пошкодження корпусу і деталей виробу.

Оскільки попередження і правила техніки безпеки, які наведені в даній інструкції, не виключають усіх можливих випадків, що виникають при роботі з виробом, необхідно проявляти обережність та уважність при виконанні робіт. Слід пам'ятати, що оператор даного виробу несе відповідальність не тільки за власну безпеку, але і за безпеку оточуючих.

1.1.1 Застосовуйте виріб суворо за призначенням.

1.1.2 Забороняється використання даного виробу дітьми та людьми, що не ознайомлені з інструкцією з експлуатації.

1.1.3 При роботі з виробом дотримуйтеся безпечної дистанції від місця роботи до оточуючих людей (15 метрів).

1.1.4 Перед підключенням тримера до джерела електроживлення впевніться у тому, що напруга в електромережі відповідає значенням, зазначеним на маркувальній табличці виробу.

1.1.5 Перед початком роботи уважно ознайомтеся з елементами управління виробу. Всі елементи управління завжди повинні бути в бездоганному стані: для цього необхідно виконувати регулярну технічну перевірку. У разі виявлення несправностей, припиніть використання виробу і негайно зверніться у спеціалізований сервісний центр для проведення ремонту.

1.1.6 При роботі з виробом надягайте спеціальний одяг, взуття та засоби індивідуального захисту (захисні окуляри, рукавички). Не надягайте просторий одяг та прикраси, так як їх може затягнути у рухомі частини виробу.

1.1.7 Якщо Ви не використовуєте виріб, маєте намір провести заміну насадок або його очищення, вимкніть виріб і від'єднайте кабель від електромережі. З'єднувальний штепсель і розетка повинні завжди залишатися сухими і чистими. Забороняється торкатися мокрими руками до даних частин виробу.

1.1.8 Дотримуйтеся обережності при роботі з виробом: слідуйте за тим, щоб одяг і частини тіла не стикалися з рухомими частинами виробу.

1.1.9 Бережіть кабель електроживлення від пошкоджень гострими предметами та від порушень ізоляції, викликаних відкритим полум'ям або джерелами тепла. Забороняється переносити виріб за кабель електроживлення. У разі відключення тримера від джерела електроживлення тримайтеся за штепсель. Не тягніть за кабель. негайно від'єднайте виріб від джерела електроживлення. Ремонт цієї деталі повинен здійснюватися у спеціалізованому сервісному центрі.

1.1.10 Слідуйте за тим, щоб кабель електроживлення не стикався з рухомими частинами виробу. При потраплянні кабелю на лінію різу тримера негайно вимкніть виріб, відключіть його від джерела електроживлення і перевірте кабель на наявність пошкоджень.

1.1.11 Завжди тримайте виріб двома руками. Вислизання виробу з рук оператора під час роботи може завдати шкоди здоров'ю, створити загрозу для життя та привести до матеріальних збитку. Рукоятки завжди повинні бути сухими й чистими.

1.1.12 Не піддавайте виріб дії надмірної вологості, не занурюйте його в рідини. Забороняється застосування виробу в умовах атмосферних опадів.

1.1.13 Регулярно виконуйте перевірку технічного стану виробу і його приладдя. Оптимальна продуктивність може бути досягнута тільки за умови відмінного стану виробу та приналежностей. Завжди перевіряйте захисні кожухи, перемикач, кабель електроживлення, надійність з'єднань (всі болти мають бути затягнуті до кінця) і правильність роботи виробу (рівномірне обертання, незначна вібрація тощо). При виявленні несправностей зупиніть роботу і зверніться до авторизованого сервісного центру.

1.1.14 Займайте безпечне і стійке положення при роботі з виробом.

1.1.15 Щоб уникнути отримання травм, упевніться в тому, що в робочій зоні відсутні будь-які перешкоди.

1.1.16 Не кладіть виріб на землю до повної зупинки двигуна і припинення обертання рухомих деталей. Ніколи не намагайтеся рукою зупинити або уповільнити обертання ріжучої головки або ножа.

1.1.17 Виріб не призначений для використання в умовах підвищеної пожежо- і вибухонебезпечності. Забороняється використання виробу в безпосередній близькості від вогненебезпечних та легкозаймистих матеріалів і речовин.

1.1.18 Забороняється вносити зміни в конструкцію виробу (демонтувати кожухи, болти тощо). Всі види ремонту повинні виконуватися тільки у спеціалізованому сервісному центрі! Для ремонту виробу необхідно використовувати тільки оригінальні запасні частини, рекомендовані виробником. Використання інших запасних частин може призвести до неправильної роботи виробу і завдати шкоди здоров'ю оператора, призвести до виникнення небезпечних для життя ситуацій або до матеріальних збитків.

1.1.19 Забороняється перевантажувати виріб. При перегріві виробу зупиніть роботу і дайте йому деякий час охолонути.

1.1.20 Уникайте випадкового запуску двигуна виробу. Перед підключенням тримера до джерела електроживлення переконайтеся, що перемикач знаходиться у положенні «Вимкнено».

1.1.21 Не починайте роботу з виробом, якщо Ви втомилися, перебуваєте під впливом алкоголю, лікарських засобів або інших речовин, що знижують швидкість реакції.

1.1.22 Утримуйте в чистоті вентиляційні отвори, ніколи не вставляйте туди пальці та сторонні предмети. Постійне надходження достатньої кількості повітря необхідно для нормальної роботи двигуна.

1.1.23 Перевіряйте деталі на наявність пошкоджень. Перш ніж продовжити експлуатацію виробу, слід ретельно перевірити захисний кожух та інші деталі, які мають пошкодження, з метою діагностики їх функціональності. Перевірте надійність кріплення рухомих елементів, справність деталей виробу, правильність складання та будь-які інші параметри, які можуть вплинути на їх роботу. Захисний кожух, несправні перемикачі або будь-які інші пошкоджені деталі необхідно відремонтувати або замінити в уповноваженому сервісному центрі. Не працюйте з інструментом з несправним перемикачем «Увімк/Вимк».



УВАГА! Щоб уникнути травм, використовуйте тільки ті аксесуари або пристрої, що зазначені в цій Інструкції з експлуатації або в каталозі ТМ "ТЕКHMANN".

1.1.24 Ремонт виробу повинен здійснюватися винятково в уповноваженому сервісному центрі з використанням тільки оригінальних запасних частин ТМ "ТЕКHMANN". В іншому випадку можливе нанесення серйозної шкоди здоров'ю користувача.

1.2 Особливі вимоги експлуатації виробу (Заходи безпеки)

При роботі з виробом слід суворо дотримуватися всіх наявних заходів безпеки. Необхідно бути максимально уважним під час роботи, тому що різучі елементи виробу можуть завдати серйозної травми при неправильному використанні виробу.

1.2.1 Щоб уникнути ненавмисного увімкнення виробу, завжди від'єднуйте його від джерела електроживлення відразу після закінчення роботи.

1.2.2 Забороняється використовувати виріб з пошкодженими кожухами або елементами управління. Завжди перевіряйте правильність і надійність встановлення захисного кожуха перед початком робіт. Захисний кожух служить не тільки для безпеки оператора, але і забезпечує оптимальну роботу виробу. Застосування виробу без захисного кожуха скасовує всі гарантійні зобов'язання.

1.2.3 Забороняється розташовувати кабель електроживлення поблизу різальних елементів. Кабель електроживлення завжди повинен знаходитись ззаду виробу.

1.2.4 Забороняється використання виробу для обрізки дерев і великого чагарнику. Це може пошкодити виріб.

1.2.5 При використанні виробу слідкуйте за тим, щоб різучий елемент не стикався з твердими предметами (камінням, бордюром, стовпами огорож тощо). Це може пошкодити жилку, головку, ніж або захисні кожухи.

1.2.6 Використовуйте тільки рекомендовані виробником різучі жилки (жилка діаметром 2,0-2,5 мм). Забороняється застосування різучих жилкоз з іншими параметрами.

1.2.7 Забороняється використовувати металевий дріт, металізований корд замість нейлонової жилки.

1.2.8 Необхідно завжди прибирати всі перешкоди з робочої зони (каміння, шланги, мотузки, електричні дроти, садові прикраси тощо) перед початком роботи.

1.2.9 При ударах об сторонні предмети негайно вимкніть двигун і перевірте цілісність виробу. Усуньте пошкодження перед наступними спробами використання виробу. Не використовуйте виріб з пошкодженими або відсутніми частинами та елементами.

1.2.10 Одягайте закрите взуття і довгі брюки. Під час роботи виробу дрібні предмети можуть відлетіти і заподіяти травм.

1.2.11 Завжди відключайте кабель від джерела електроживлення в наступних випадках:

- якщо Ви не працюєте з виробом;
- якщо Ви переносите виріб на інший робочий майданчик;
- якщо Ви залишаєте виріб без нагляду;
- якщо виявлено пошкодження кабелю електроживлення або будь-якої іншої частини виробу (особливо захисних кожухів, рукоятки тощо);
- перед чищенням робочої зони різучої жилки;
- при будь-яких операціях з головою;
- перед тим, як перевернути тример для перевірки робочої зони різучої жилки, перед встановленням захисного кожуха тощо.

1.2.12 Забороняється використовувати виріб для подрібнення зрізаної трави.

1.2.13 Забороняється фіксувати перемикач у положенні «Увімкнений» за допомогою додаткових пристроїв.

1.2.14 Не демонуйте і не змінюйте деталі цього виробу. Це може призвести до травми або/і пошкодження виробу та порушення умов гарантії виробника.

1.2.15 При використанні подовжувачів завжди перевіряйте їх на відповідність технічним параметрам виробу (номінальна потужність). Переконайтеся в тому, що подовжувач знаходиться у справному стані та може використовуватись на вулиці. Забороняється користуватися ушкодженими подовжувачами - необхідно перевіряти їх стан перед кожним застосуванням. При використанні подовжувачів на головці, перед підключенням до джерела електроживлення, необхідно впевнитись у тому, що кабель розмотаний повністю. Використовуйте фіксуючий хомут для приєднання вилки кабелю електроживлення до розетки подовжувача для запобігання випадкового роз'єднання.



УВАГА! Ріжуча головка (або ніж) продовжує рух за інерцією після відключення виробу. Перед проведенням будь-яких робіт з обслуговування виробу та заміни деталей, завжди вимикайте двигун і переконайтеся, що ріжуча головка (ніж) зупинилася.

1.2.16 Для зменшення ризику отримання травм внаслідок ураження предметами, що вилітають з-під ріжучого елемента, не дозволяйте стороннім особам, дітям, а також домашнім тваринам, перебувати на відстані менше 15 метрів від місця роботи. Стороннім особам варто використовувати захисні окуляри. При наближенні сторонніх осіб зупиніть двигун і припиніть роботу.

1.2.17 Перед початком роботи встановлюйте передню рукоятку в положення, що забезпечує максимальну зручність при роботі.

1.2.18 Максимальна висота травостою має бути на партерних газонах – 5 см, звичайних – 10 см, лучних – 15-20 см. Висота скошування травостою на партерних газонах 2-4 см, звичайних і лучних 3-5 см.

1.2.19 Забороняється:

- працювати босоніж і у відкритому взутті. Слід надягати міцне взуття на гумовій підшві. Рекомендується використовувати рукавички, довгі брюки з міцної тканини, а також засоби захисту очей та органів слуху;

- експлуатувати і зберігати виріб у приміщеннях з вибухонебезпечним, а також хімічно активним середовищем, що руйнує метали та ізоляцію;

- експлуатувати виріб в умовах впливу крапель і бризок, на відкритих майданчиках під час снігопаду та дощу;

- залишати без нагляду виріб, підключений до електромережі;

- передавати права виріб особам, які не мають права користування ним;

- експлуатувати виріб, якщо під час роботи виникла хоча б одна з таких несправностей:

1) Пошкодження штепсельної вилки або шнура електроживлення;

2) Несправний вимикач або його нечітка робота;

3) Іскріння щіток на колекторі, що супроводжується появою кругового вогню на його поверхні;

4) Віткання мастила з редуктора;

5) Швидкість обертання падає до ненормальної величини;

6) Корпус двигуна перегрівається;

7) Поява диму або запаху, характерного для горілої ізоляції;

8) Поламка або поява тріщин в корпусних деталях або рукоятках;

9) Пошкодження головки з ріжучою жилкою (пошкодження, затуплення ріжучого ножа).

1.3 Вимоги безпеки в аварійних ситуаціях

1.3.1 У випадку виникнення аварійних ситуацій (несподівана відмова виробу або кінцевих змінних насадок під час виконання роботи, поява диму на агрегатах, займання виробу, припинення електропостачання, отримання сигналу про можливе наближення природних або техногенних катаклізмів):

– припинити роботи;

– повідомити, за необхідності, спецпідрозділи (пожежний, медичний, екологічний, спеціальний аварійний);

– вжити заходів до евакуації людей і матеріальних цінностей (за необхідності);

– почати ліквідацію наслідків аварії первинними засобами до прибуття спецпідрозділів, якщо такі отримали виклик і до їх прибуття виставити пости, що обмежують доступ сторонніх у небезпечну зону;

– надати долікарську допомогу постраждалим у випадку їх наявності.

1.3.2 При нещасному випадку з травмуванням, постраждалих перемістити в безпечне місце, викликати швидку медичну допомогу і надати долікарську допомогу. Місце події захистити і зберегти недоторканим для роботи комісії з розслідування причин нещасного випадку.

2 ОПИС І РОБОТА ВИРОБУ

2.1 Склад виробу

Зовнішній вигляд тримера садового електричного моделі «**ВСЕ-2014 v2.0**» показаний на рисунку 1.

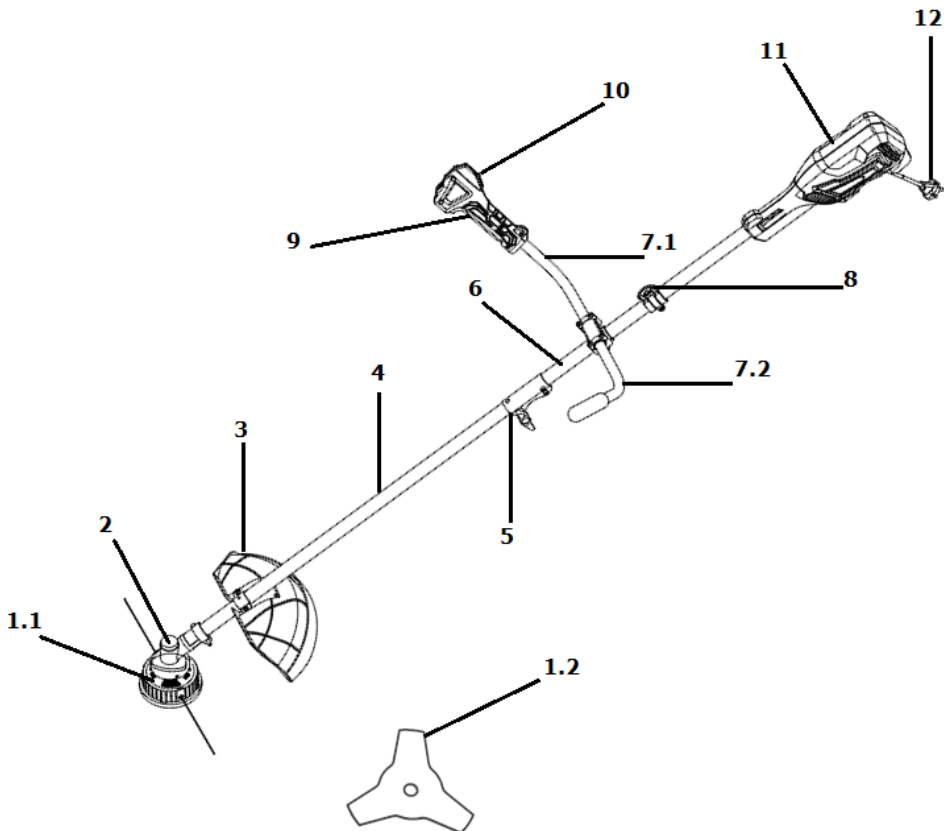


Рисунок 1

- 1.1 Ріжуча головка з жилкою
- 1.2 Ріжучий ніж
2. Редуктор ріжучого блоку
3. Захисний кожух із закріпленим на ньому ножом-сікачем жилки
4. Нижня штанга з валом
5. З'єднувальний муфтовий вузол
6. Верхня штанга з валом
- 7.1 Права рукоятка з клавішами керування
- 7.2 Ліва рукоятка
8. Отвір для кріплення наплічного ременя
9. Клавіша «Увімк/Вимк»
10. Кнопка блокування вимикача від випадкового вмикання
11. Корпус електродвигуна
12. Шнур з жилкою електроживлення

2.2 Опис конструкції і принцип дії

2.2.1 Виріб має пластиковий корпус (11) з вмонтованим електричним колекторним двигуном, на валу якого встановлена крильчатка охолодження. Керування виробом здійснюється двома руками через рукояті (7.1, 7.2) з вмонтованою клавішею (9) «Увімк/Вимк», кнопкою блокування від випадкового увімкнення (10). Рух від електродвигуна через штангу з двох половин (4,6,5) передається на редуктор (2), на який встановлюються ріжучі змінні інструменти (1), закриті захисним кожухом (3).

Електрична частина виробу складається з колекторного однофазного електродвигуна змінного струму, вимикачів електроструму, з'єднувальних проводів і мережевого шнура. Захист від ураження електричним струмом користувача у виробу відповідає класу II за ДСТУ EN 61140:2015.

2.2.2 Виріб створений для зрізання стебла трави обертовими багатолезовими інструментами на високій швидкості. Компактний та потужний колекторний електродвигун дозволяє в механізованому режимі виконувати роботи з високою ефективністю. Можливості розкладної конструкції додають зручності в експлуатації.



УВАГА! Використовуйте виріб тільки з встановленим захисним кожухом.

Конструкція виробу дозволяє встановлювати передню рукоятку в оптимальне для роботи положення. Виріб оснащений електронним блоком плавного пуску, що забезпечує плавний набір обертів при вмиканні і обмежує пусковий струм електродвигуна. Система «плавний пуск» також виключає неконтрольовані ривки виробу при запуску, збільшує ресурс роботи виробу в цілому за рахунок зниження навантажень на деталі і вузли при запуску.

2.2.3 У зв'язку з постійним вдосконаленням, виріб може мати незначні відмінності від опису та рисунків, які не погіршують його експлуатаційні властивості.

3 ПІДГОТОВКА ВИРОБУ ДО ВИКОРИСТАННЯ



УВАГА! Забороняється починати роботу з виробом, не виконавши вимог з техніки безпеки, зазначених у розділі «Заходи безпеки» цієї Інструкції з експлуатації.

3.1 Складання виробу:



УВАГА! Гострий ніж! Щоб уникнути травм, не торкайтеся ножа-відсікача жилки, який розташований на захисному кожусі.

- Перед початком складання перевірте наявність встановленого на штангу з валом хомута із скобою кріплення наплічного ременя. За відсутності встановіть його з комплекту виробу.
- встановіть передню рукоятку (7) на верхню штангу (6) за допомогою кронштейна (8) і кріпильних елементів;
- приєднайте нижню штангу (4) з редуктором (2) через муфтовий вузол (5) до верхньої штанги (6) з електродвигуном (11) до щільного з'єднання і фіксації кулькою;
- затягніть смушкову гайку муфтового вузла (5) для надійної фіксації з'єднання верхньої і

нижньої частин виробу;

- встановить захисний кожух на нижню штангу за допомогою гвинтів і кронштейна;
- зніміть захист з ножа-сікача, встановленого на захисному кожусі (3) або встановить ніж, якщо він знаходиться окремо в комплекті кріплення;
- встановить ріжучу головку з жилкою або ріжучий ніж на шпindel редуктора (2);
- приєднайте наплічний ремінь до призначеного для цього хомута кріплення.

3.2 Встановлення ріжучої головки з жилкою:



- поєднайте отвір у маточині валу (шпindelю) з отвором чаші редуктора;
- вставте металевий стрижень в отвір чаші редуктора і в отвір маточини для фіксації валу;
- відкрутіть гайку кріплення з маточини валу. Зніміть чашу з валу, залишивши маточину (рис.2);
- утримуючи стрижень, закрутіть головку проти годинникової стрілки до упору(ліва нарізка).

Рисунок 2

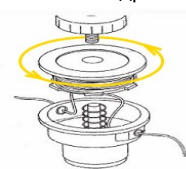
3.3 Зняття ріжучої головки з жилкою:

- поєднайте отвір маточини валу з отвором чаші редуктора;
- вставте металевий стрижень в отвір чаші редуктора і в отвір маточини для фіксації валу;
- утримуючи стопорний стрижень однією рукою, іншою рукою відкрутіть головку з жилкою, повертаючи її за годинниковою стрілкою.

3.4 Заміна жилки ріжучої головки:

До початку заміни жилки, обов'язково від'єднайте шнур електроживлення від розетки.

- використовуйте жилку діаметром 2,0-2,5 мм;
- витягніть шпулю з корпусу ріжучої головки;
- відрізок жилки довжиною не більше 5 метрів складіть навпіл;
- утворену петлю вставте в паз розподільного буртика;
- намотайте жилку на шпулю на напрямку, зазначеному стрілкою (рис.3), слідкуючи за тим, щоб кожен відрізок жилки потрапив у своє відділення;



- залишки жилки завдовжки близько 15 см заведіть в отвори нижньої частини головки. На новій шпулі, кінці жилки фіксуються в пазах виступів. Випустіть жилку з виступів, відмотавши приблизно 15 см жилки, після чого знову закріпіть жилку в виступах;
- вільні кінці жилки виведіть в отвори корпусу головки;
- шпулю вставте в корпус ріжучої головки з таким розрахунком, щоб пази з жилкою виявилися навпроти отворів у корпусі ріжучої головки. Щільно втисніть шпулю в корпус. При цьому жилка повинна вийти з пазів.

Рисунок 3



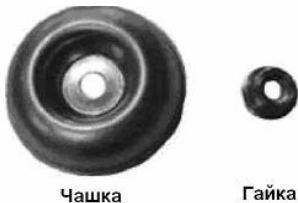
УВАГА! Присьднувальна втулка ріжучої головки має ліву нарізку, напрямом відкручування – за годинниковою стрілкою. При знятті шпулі притримуйте частини головки – всередині встановлена пружина.

3.5 Випуск жилки під час роботи

Щоб подовжити кінці жилки, притисніть ріжучу головку до землі з працюючим двигуном і жилка подовжиться автоматично. Зайва частина жилки буде обрізана ножом-сікачем захисного кожуха. Для ефективною стрижки трави виріб повинен працювати на повній швидкості, рухи повинні бути плавними, неглибокими. Не перевантажуйте виріб занадто швидкою стрижкою, або стрижкою густої зарості.

3.6 Встановлення ріжучого ножа:

- поєднайте отвір у маточині валу з отвором чаші редуктора (рис.2);
- вставте металевий стрижень в отвір чаші редуктора і в отвір у маточині до фіксації валу;
- відкрутіть гайку кріплення чаші з маточини виробу;
- зніміть чашу з валу, залишивши маточину (рис.4);
- встановіть ріжучий ніж на маточину;
- переконайтеся, що ріжучий ніж правильно відцентрований і ліг у заглибини маточини;
- встановіть на вал чашу кріплення;
- встановіть (наживіть) гайку на вал. Перевірте правильність встановлення ножа;
- утримуючи стопорний стрижень однією рукою, надійно затягніть гайку трубчастим ключем (з набору інструментів), повертаючи її проти годинникової стрілки з боку вихідного валу редуктора (рис.5).



Чашка

Гайка

Рисунок 4



Рисунок 5

3.7 Зняття ріжучого ножа:



УВАГА! При встановленні і знятті ріжучого ножа необхідно використовувати захисні рукавички.

- поєднайте отвір маточини валу з отвором в чаші редуктора;
- вставте металевий стрижень в отвір чаші редуктора і отвір у маточині до фіксації валу;
- утримуючи стопорний стрижень однією рукою, відкрутіть гайку трубчастим ключем (з набору інструментів), повертаючи її за годинниковою стрілкою (з боку ріжучого ножа);
- зніміть гайку, чашу кріплення і ріжучий ніж.



УВАГА! Зберігайте ріжучий ніж у недоступному для дітей місці.

ПОПЕРЕДЖЕННЯ!



З неправильним балансуванням ріжучого ножа в процесі роботи виникає сильна вібрація, в результаті чого ріжучий ніж може відлетіти вбік, заподіявши травми користувачу або стороннім особам.



УВАГА! Забороняється самостійно точити ріжучий ніж! Заточення ножа може призвести до порушення балансування, що збільшує небезпеку отримання травм під час роботи. Тупий або пошкоджений ріжучий ніж необхідно замінити на новий.



ПОПЕРЕДЖЕННЯ!

Щоб уникнути пошкодження виробу та травм забороняється включати виріб з зафіксованим валом вставленим стопорним стрижнем.



УВАГА! Редуктори і двигун нагріваються під час роботи. Після зупинки двигуна слід дати виробу охолонути протягом деякого часу.

4 ВИКОРИСТАННЯ ВИРОБУ

4.1 Робота з виробом

4.1.1 Вставте вилку шнура виробу в гніздо подовжувача у вологозахисному виконанні.

4.1.2 Займіть зручне, стійке положення. Утримуйте баланс виробу на наплічному ремені, тримаючи правою рукою основну рукоятку, а лівою рукою – передню рукоятку. Працюючи з виробом, міцно утримайте його обома руками.

- 4.2.3 Тримайте виріб праворуч від себе, з положенням двигуна – трохи вбік і назад.
- 4.1.4 Для вмикання виробу спочатку розблокуйте клавішу вимикача, натиснувши кнопку блокування (10), а потім натисніть на куркову клавішу вимикача (9).
- 4.1.5 Зрізуйте траву, рухаючи виріб поворотами корпусу справа наліво, при цьому ріжуча жилка (або ріжучий ніж) повинна рухатися паралельно землі.
- 4.1.6 Для вимкнення електродвигуна відпустіть куркову клавішу вимикача (9).

4.2 Косіння ріжучою головкою з жилкою



УВАГА! Під час роботи з ріжучою головкою забороняється використовувати виріб без встановленого захисного кожуха або за відсутності, чи невірної встановленому ножу-сікачу жилки захисного кожуха.

4.2.1 При використанні ріжучої головки з жилкою потрібно завжди встановлювати захисний кожух з ножом-сікачем.

Щоб уникнути перегріву двигуна виробу через намотування трави на ріжучий блок рекомендується регулярно видаляти скошену траву із зони скошування. Особливо часто трава намотується навколо приводного валу і перешкоджає його нормальній роботі.

Для визначення оптимальної висоти скосу, рекомендується виконувати пробний прохід. Для створення рівного газону слід витримувати однакову висоту від землі до жилки ріжучої головки.

4.2.2 При обробці ділянок, прилеглих до парканів, огорож, кам'яних стін і фундаментів виріб необхідно вести повільно, намагаючись зрізати траву ближче до перешкоди, не торкаючись її при цьому. В іншому випадку може статися обрив жилки.

4.2.3 При обробці ділянок навколо дерев виріб слід вести повільно і обережно, так щоб жилка не торкалася стовбурів. Кожне дерево необхідно обходити по колу зліва направо. Траву зрізують кінчиком жилки, злегка нахиливши виріб вперед.

4.2.4 Особливу обережність необхідно дотримувати при зрізанні трави до коренів. Під час цієї операції всі сторонні особи і тварини повинні знаходитися на відстані не менше 15 метрів.

Під час скошування трави до коренів варто нахилити тример вліво на кут близько 30°. При цьому слід попередньо відрегулювати положення передньої рукоятки.

Виконувати скошування трави до коренів неприпустимо, якщо існує небезпека потрапляння подрібненої трави, часток ґрунту та інших сторонніх предметів на користувача, сторонніх осіб або тварин.



УВАГА! Не використовуйте металевий ніж для обрізки крайок у бордюрів або різання трави до коренів. Безпечніше для цієї мети використовувати ріжучу головку з жилкою.

4.3 Обрізка ріжучим ножом

Металевий ніж використовується для обрізки дрібного чагарнику і бур'янів зі стовбурами в діаметрі до 10 мм. Використання пилкоподібних ножів з даним виробом не дозволяється.



УВАГА! Не виконуйте обрізку тупим або ушкодженим ножом.

Перед скошуванням рослинності перевірте місце роботи на наявність сторонніх предметів, таких як каміння, металеві штирі або шматки дроту. Якщо предмет, який заважає, не можна прибрати, відзначте це місце, щоб обійти його під час роботи. Каміння і металеві предмети можуть затупити або пошкодити ніж. Дріт може намотатися на ніж або бути відкинтий убік.



УВАГА! Під час роботи завжди намагайтеся використовувати заплічний ремінь. Його потрібно відрегулювати так щоб ріжуча частина знаходилася на відстані кілька десятків міліметрів від землі. Ріжуча гловка і захисний кожух повинні бути горизонтально розташовані у всіх напрямках. Заплічний ремінь необхідно надягати на праве плече.



ПРИМІТКА:

Не використовуйте ніж для обрізки гілок чагарнику діаметром понад 10 мм.

Обрізку виконувати тією стороною ножа, при якій обрізки будуть відлітати у бік від Вас. Не застосовуйте надмірних зусиль на ніж, щоб не зігнути або пошкодити леза.

4.4 Слідкуйте за тим, щоб вентиляційні отвори для охолодження виробу були завжди чистими і відкритими.

4.5 Рекомендації з використання:

- до початку роботи огляньте ділянку, що підлягає скошуванню і звільніть її від каміння, битого скла або дротів, які можуть відскочити від працюючого виробу або заплутатися в ріжучій жилці (ріжучому ножі);
- завжди починайте стрижку з ділянки, розташованої ближче до джерела електроживлення, і поступово переходите на ділянки, розташовані на більш значній відстані від джерела електроживлення, уникаючи при цьому контакту з шнуром живлення;
- постійно утримуйте ріжучу насадку паралельно землі;
- під час стрижки трави повертайте виріб півколовими рухами з боку в бік під кутом приблизно 30° і повільно просувайтеся вперед. Під час роботи з ріжучою головкою, легка стрижка в кілька етапів доцільніша, оскільки зрізання довгої трави в один прийом може призвести до намотування трави на головку і її блокування;
- різання трави відбувається краєм жилки. Не слід з зусиллям вводити ріжучу головку виробу вглиб ділянки нескошеної трави;
- механізм подовження злегка витягує жилку при кожному легкому ударі головки об землю. Періодичне постукування ріжучою головкою об землю під час стрижки трави необхідне для підтримки необхідної довжини жилки. Якщо жилка витягується занадто далеко, зайва частина відрізається за допомогою ножа-сікача, встановленого в захисному кожуху;
- край ріжучої жилки зношується по мірі використання – це призводить до звуження смуги скошування. Якщо не висувати жилку час від часу, вона зноситься до самого корпусу головки. При зупинці виробу, жилка послабне і може втягнутися всередину ріжучої головки. У цьому випадку необхідно від'єднати виріб від джерела електроживлення, зняти головку, заново вивести кінці жилки через призначені для цього отвори і повернути головку на місце;
- під час роботи слід уникати зіткнення жилки (ножа) із сторонніми предметами, такими як огорожі або ділянки бетону, бо це призводить до передчасного зносу жилки, а під час роботи з ріжучим ножом - до пошкодження ножа і вузлів виробу;
- забороняється волочити ріжучу головку (ніж) виробу по землі.

Під час роботи та після закінчення її, перевіряйте і очищуйте рухомі механізми (ріжучу головку/ніж та її стик з редуктором) від намотаної трави.

Експлуатація неочищеного виробу може призвести до його пошкодження, в цьому випадку ремонт виробу не є гарантійним.



УВАГА! Суворо заборонено застосовувати виріб для «підмітання»(мається на увазі видалення непотреб з доріжок, тротуарів тощо). Виріб є потужним інструментом, який здатний відкидати дрібне каміння та інші невеликі об'єкти на відстань до 50 метрів, що може стати причиною травм або матеріальної шкоди, наприклад, для машин, будівель, вікон. Після завершення стрижки в робочому положенні виробу до газону відпустіть вимикач і дочекайтеся повної зупинки двигуна. Після цього можна покласти виріб на землю і від'єднати від джерела електроживлення.

4.6 Після закінчення роботи:

- вимкніть виріб та від'єднайте його від електромережі, не забувайте також від'єднати подовжувач від електромережі і зібрати його шнур в бухту;
- очистіть виріб і додаткові речі від пилу і бруду. У разі сильного забруднення протріть виріб вологою тканиною, яка виключає попадання вологи на інструмент у вигляді крапель. Після цього витріть виріб насухо. Забороняється використовувати для цих цілей агресивні до пластмаси, гуми і металів очистники (наприклад, ацетон, розчинники, кислоти тощо).

5 ТЕХНІЧНЕ ОБСЛУГОВУВАННЯ ВИРОБУ

5.1 Загальні вказівки

Щоб уникнути пошкоджень, для забезпечення довговічності і надійного виконання функцій виробу, необхідно регулярно виконувати вказані далі роботи з технічного обслуговування. Гарантійні претензії приймаються лише при правильному і регулярному виконанні цих робіт. При недотриманні цих вимог підвищується небезпека травмування!

Користувач виробу може виконувати тільки ті роботи з догляду та технічного обслуговування, які вказані в цій Інструкції з експлуатації (розділ 5.2). Всі інші роботи повинні виконуватися тільки в сервісних центрах ТМ "TEKHMANN".

5.2 Порядок технічного обслуговування виробу

5.2.1 Перевірка встановлених гвинтів.

Регулярно перевіряйте всі встановлені на виробі гвинти, слідкуйте за тим, щоб вони були затягнуті до упору. Негайно затягніть гвинт, що виявиться ослабленим. Невиконання цього правила небезпечними наслідками.

5.2.2 Технічне обслуговування двигуна.

Проявляйте належну увагу стану обмоток двигуна, щоб вони не були пошкоджені або залиті мастилом чи водою, а вентиляційні отвори були очищені від пилу і бруду.

5.2.3 Щоб уникнути накопичення пилу всередині виробу рекомендується чистити вентиляційні отвори після кожного його використання.

Для цього:

- витягніть вилку електричного шнура з розетки;
- продміть вентиляційні прорізи сухим стислим повітрям;
- виконайте очищення вентиляційних прорізів м'якою неметалевою щіткою або сухою протиральною тканиною. У жодному разі не використовуйте для чищення металеві предмети, щоб не пошкодити внутрішні деталі виробу.

5.2.4 Перед тривалою перервою в експлуатації та зберіганням очищайте виріб від пилу і бруду без застосування агресивних до пластмаси, гуми і металів очисників. При тривалому зберіганні металеві зовнішні вузли та деталі вкрийте шаром консерваційного мастила. Зберігайте виріб у сухому приміщенні.



УВАГА! Не залишайте виріб на землі, або на сонці щоб уникнути деформацій захисного кожуха. Забороняється зберігати виріб в пластиковому пакеті щоб уникнути появи конденсату води. По закінченні роботи завжди очищуйте виріб і перевіряйте його на наявність пошкоджень. Зберігайте виріб, підвісивши його за рукоятку.



УВАГА! Ніколи не бризкайте водою на виріб при його очищенні. Виріб слід очищати тільки сухою (або трохи вологою) тканиною! Не використовуйте ірді очисники, які можуть зашкодити металеві, пластмасові та гумові частини виробу! Для того щоб інструмент працював довго і надійно ремонтні, сервісні та регульовальні роботи повинні проводитися тільки фахівцями в сервісних центрах ТМ "TEKHMANN".

5.3 Періодичне обслуговування

Періодичне обслуговування проводиться в сервісних центрах ТМ "TEKHMANN" (перелік і контактні дані сервісних центрів зазначено в додатку № 1 Інструкції з експлуатації) і включає:

- перевірку стану корпусних деталей;
- перевірку опору ізоляції;
- перевірку стану колектору ротора;
- перевірку стану деталей редуктора (шестерень, підшипників);
- перевірку стану деталей захисного кожуха та їх заміну (при необхідності).



УВАГА! Технічне обслуговування повинно проводитися регулярно протягом усього строку служби виробу. Без проведення технічного обслуговування споживач втрачає право гарантії.

При рекомендованих умовах експлуатації виріб буде надійно працювати весь гарантований строк служби. Дотримання рекомендованих правил експлуатації дозволить Вам уникнути передчасного виходу з ладу окремих частин виробу і всього виробу в цілому.

Якщо виріб внаслідок інтенсивної експлуатації вимагає періодичного обслуговування, пов'язаного із заміною мастила, щіток, очищення колектору, то ці роботи виконуються за рахунок споживача.

Технічне обслуговування в сервісних центрах не входить в гарантійні зобов'язання виробника і продавця. Сервісні центри надають платні послуги з проведення періодичного

технічного обслуговування.

Після закінчення строку служби можливе використання виробу за призначенням, якщо його стан відповідає вимогам безпеки і виріб не втратив свої функціональні властивості. Висновок видається уповноваженими сервісними центрами ТМ "TEKHMANN".

6 ПОТОЧНИЙ РЕМОНТ СКЛАДОВИХ ЧАСТИН ВИРОБУ

6.1 Усунення наслідків відмов і пошкоджень

Перелік можливих несправностей і методи їх усунення наведено в таблиці 1.

Таблиця 1

Несправність	Імовірна причина несправності	Дії по усуненню
При включенні виробу електродвигун не працює	Немає напруги в мережі	Перевірте напругу в електромережі
	Несправний вимикач	Зверніться в сервісний центр для ремонту або заміни
	Обрив шнура електроживлення або монтажних проводів	Зверніться в сервісний центр для ремонту або заміни
	Обрив в обмотках двигуна	Зверніться в сервісний центр для ремонту
	Повний знос щіток	Зверніться в сервісний центр для заміни
Круговий вогонь на колекторі ротору	Несправність в обмотках ротора	Зверніться в сервісний центр для ремонту
	Знос або «зависання» щіток	Зверніться в сервісний центр для заміни
Підвищений шум в редукторі	Знос або поломка зубчастої пари	Зверніться в сервісний центр для заміни
	Знос підшипників	Зверніться в сервісний центр для заміни
Електродвигун не розвиває повних обертів (не працює на повну потужність)	Низька напруга електромережі	Перевірте напругу в електромережі
	Знос щіток	Зверніться в сервісний центр для заміни
	Замикання, обрив в обмотках двигуна	Зверніться в сервісний центр для ремонту або заміни
	Несправний вимикач	Зверніться в сервісний центр для ремонту або заміни
	Заклинювання в редукторі	Зверніться в сервісний центр для ремонту
	Трава намоталася на головку (ніж)	Проведіть очищення головки з жилкою (ножа)
Електродвигун зупинився під час роботи	Повний знос щіток	Зверніться в сервісний центр для заміни
	Заклинювання редуктора	Зверніться в сервісний центр для ремонту
	Трава намоталася на головку (ніж)	Проведіть очищення головки з жилкою (ножа)
Електродвигун перегрівається	Інтенсивний режим роботи, трава намоталася на головку (ніж)	Змініть режим роботи, проведіть очищення
	Перегрів виробу	Змініть режим роботи, проведіть очищення вентиляційних отворів
	Спрацьоване або бракує мастила в редукторі	Зверніться в сервісний центр для ремонту

	Обрив в обмотках двигуна	Зверніться в сервісний центр для ремонту
Головка с ріжучою жилкою не подає жилку	Трава намоталася на вал головки з жилкою	Зупинить двигун, проведіть очищення головки з жилкою
	Закінчилася жилка	Заправте нову жилку
	Заплуталася жилка на шпульці	Розплутайте жилку або замініть шпулю
	Головка з ріжучою жилкою забруднилася	Очистіть шпулю і корпус головки
	Жилка злипла від нагрівання в процесі роботи	Вийміть шпулю, відмотайте злиплу частину жилки і перемотайте жилку
	Жилка перекручена в процесі намотування	Вийміть шпулю, перемотайте жилку

6.2 Ремонт виробу повинен проводитися спеціалізованим підрозділом в гарантійних сервісних центрах (перелік та контактні дані сервісних центрів зазначені у додатку № 1 Інструкції з експлуатації).

7 СТРОК СЛУЖБИ, ЗБЕРІГАННЯ, ТРАНСПОРТУВАННЯ

7.1 Строк служби виробу становить 3 роки. Вказаний строк служби дійсний при дотриманні споживачем вимог цієї Інструкції з експлуатації. Дата виробництва вказана на табличці виробу.

7.2 Виріб, очищений від пилу і бруду, повинен зберігатися в пакуванні підприємства-виробника в сухих провітрюваних приміщеннях при температурі навколишнього середовища від мінус 5 °С до плюс 40 °С з відносною вологістю повітря не більш 80% і відсутністю прямого впливу атмосферних опадів. Пакування рекомендується зберігати до закінчення гарантійного строку експлуатації виробу.

7.3 Транспортування виробу проводиться транспортними пакетами в захищеному від атмосферних опадів стані, відповідно до правил перевезення вантажів, що діють на транспорті даного виду.

8 ГАРАНТІЇ ВИРОБНИКА (ПОСТАЧАЛЬНИКА)

8.1 Гарантійний строк (гарантійний термін) експлуатації виробу дивіться у Гарантійному талоні. Претензії від споживачів на території України приймає ТОВ «ТЕКМАН» за адресою: 02140, м. Київ, проспект Миколи Бажана, 30, контактний телефон: 0 800 330 432.

8.2 При передачі виробу під час покупки:

- повинен бути правильно оформлений гарантійний талон (стояти печатка або штамп з реквізитами організації, яка реалізувала виріб, дата продажу, підпис продавця, найменування моделі виробу, серійний номер виробу);
- переконатися в тому, що серійний номер виробу відповідає номеру, вказаному в гарантійному талоні;
- перевірити наявність пломб на виробі (якщо вони передбачені виробником);
- перевірити комплектність і працездатність виробу, а також зробити огляд на предмет зовнішніх пошкоджень, тріщин, сколів. Кожен виріб комплектується фірмовим гарантійним талоном ТМ "TEKHMANN".

При відсутності в гарантійному талоні дати продажу або підпису (печатки) продавця, гарантійний строк обчислюється з дати виготовлення виробу.

8.3 У випадку виходу з ладу виробу протягом гарантійного строку експлуатації з вини заводу-виробника власник має право на безкоштовний ремонт.

Для гарантійного ремонту власнику необхідно звернутися в гарантійний сервісний центр з виробом і повністю та правильно заповненим гарантійним талоном (заповнюється під час покупки

виробу).

Задоволення претензій споживачів на території України здійснюється відповідно до Закону України «Про захист прав споживачів».

При гарантійному ремонті строк гарантії інструмента продовжується на час його ремонту.

Гарантійне і післягарантійне обслуговування електроінструменту ТМ "TEKHMANN" на території України проводиться в сервісних центрах, перелік та контактні дані яких вказані у додатку № 1 Інструкції з експлуатації.



УВАГА! Перелік сервісних центрів може бути змінений. Актуальну інформацію про контактні дані сервісних центрів на території України Ви можете дізнатись за телефоном 0 800 330 432 або на сайті tekhmann.com

8.4 Короткий перелік випадків (залежно від типу виробу), при яких ремонт є, або не є гарантійним Ви можете дізнатися за телефоном **0 800 330 432** або на сайті tekhmann.com

8.5 Гарантія не поширюється:

- на частини і деталі, що швидко зношуються (вугільні щітки, гумові ущільнення, сальники тощо), а також на змінні знаряддя і комплектуючі (насадки, фільтри, ключі тощо);
- на вироби з повним природнім зносом (вироблення ресурсу, сильне внутрішнє і зовнішнє забруднення);
- на вироби з видаленим, стертим або зміненим серійним номером виробу;
- на вироби з несправностями, викликаними дією форс-мажорної ситуації (нещасний випадок, пожежа, повінь, удар блискавки тощо);
- на вироби, які експлуатувались з використанням аксесуарів та витратних матеріалів, не рекомендованих або не схвалених виробником (постачальником);
- на вироби, які розбиралися або ремонтувалися протягом гарантійного строку самостійно, або із залученням третіх осіб, не уповноважених виробником (постачальником) на проведення гарантійного ремонту.



УВАГА! Забороняється вносити в конструкцію виробу зміни і проводити доопрацювання, не передбачені заводом-виробником.

9 ТЕХНІЧНИЙ ПАСПОРТ

9.1 Триммер садовий електричний, модель «**ВСЕ-2014 v2.0**» призначений для роботи на присадибних ділянках, в садах і парках, для підстригання країв газону і скошування трави у важкодоступних місцях (під кущами тощо), для скошування бур'яну та дрібного чагарнику товщиною до 10 мм у побутових умовах. Використання виробу для будь-яких інших цілей є порушенням інструкції з експлуатації.

9.2 Виріб повинен експлуатуватися в інтервалі робочих температур від плюс 5 °С до плюс 40 °С з відносною вологістю повітря не більше 80% і відсутністю прямої дії атмосферних опадів та надмірної запиленості повітря.

Електроживлення виробу здійснюється від однофазної мережі змінного струму напругою 220 В ±10%, частотою 50 Гц.

Застосування у виробі колекторного електроприводу з подвійною ізоляцією забезпечує максимальну безпеку при роботі від мережі змінного струму напругою 220 В без застосування індивідуальних діелектричних засобів захисту і заземлюючих пристроїв.

9.3 У зв'язку з постійною роботою над удосконаленням моделі, виробник залишає за собою право вносити у конструкцію незначні зміни, які не відображені в цій Інструкції з експлуатації та не впливають на ефективну і безпечну роботу інструменту. Використані у цій інструкції ілюстрації та параметри не можуть бути підставою для претензій.

Основні технічні характеристики триммера садового електричного, модель «**ВСЕ-2014 v2.0**» наведені в таблиці 2.

Таблиця 2

Найменування параметра	Значення
------------------------	----------

Тип виробу	Тример садовий електричний
Модель	BCE-2014 v2.0
Максимальна потужність, кВт	2,0
Тягова дія двигуна максимальна – обертаючий момент Mкр max, Нм	6,4
Максимальний струм, А	8,6
Номинальна напруга, В	220
Номинальна частота струму, Гц	50
Тип електродвигуна	Однофазний колекторний з подвійною ізоляцією
Клас виробу із захисту від ураження електрострумом	II
Максимальна швидкість обертання шпинделя, об/хв	7000
Ширина скошування головою з жилкою, мм	380
Діаметр ріжучого ножа, мм	255
Максимальний рівень шуму, що коливається та переривається, дБ	не більше 110
Максимальний рівень звукового тиску у зоні роботи, дБ	не більше 110
Максимальний рівень віброприскорення *	не більше 0,1 м/с ² (50 дБ)
Максимальний рівень віброшвидкості *	не більше 0,2 м/с (92 дБ)
Маса нетто/брутто, кг	4,7/5,2

*Метод випробування вказаний у технічному файлі

Гарантійний строк (гарантійний термін) експлуатації виробу дивіться у Гарантійному талоні. Дата виготовлення вказана на таблиці виробу.

Постачальник: ТОВ «ТЕКМАН», 02140, м. Київ, проспект Миколи Бажана, 30, контактний телефон: 0 800 330 432. Виробник та його адреса вказані в сертифікаті відповідності та (або) деклараціях відповідності технічним регламентам та пакуванні виробу. Строк служби виробу становить 3 роки з моменту придбання. Термін придатності 10 років. Гарантійний термін зберігання 10 років. Умови зберігання: зберігати в сухому місці, захищеному від впливу вологи і прямих сонячних променів, при температурі від мінус 5 °С до плюс 40 °С з відносною вологістю повітря не більше 80% і відсутністю прямої дії атмосферних опадів.

Правила та умови ефективного і безпечного використання виробу вказані в Інструкції з експлуатації. Виріб не містить шкідливих для здоров'я речовин. Претензії споживачів на території України приймає ТОВ «ТЕКМАН».

Ремонт і технічне обслуговування необхідно здійснювати в авторизованих сервісних центрах ТОВ «ТЕКМАН», зазначених у Додатку № 1 до Інструкції з експлуатації (довідкова інформація: 0 800 330 432).

Вироби ТМ "TEKHMANN" відповідають вимогам стандартів і технічних умов, вказаним у сертифікатах відповідності та (або) деклараціях відповідності технічним регламентам, зміст якої викладений у додатку 2 до інструкції з експлуатації.

Виріб, який відслужив свій строк, знаряддя та пакування слід здавати на екологічно чисту утилізацію (рециркуляцію) відходів.

10 КОМПЛЕКТНІСТЬ

Комплектність виробу вказана у таблиці 3.

Таблиця 3

Найменування	Кількість, од.
Тример садовий електричний BCE-2014 v2.0 верхня частина	1
Тример садовий електричний BCE-2014 v2.0 нижня частина	1
Передня рукоятка	1
Захисний кожух	1
Мульти-ключ	1
Набір фіксуючих елементів	1
Ріжучій ніж із трьома лезами	1



**Ексклюзивний представник ТМ "ТЕКМАН" в Україні
ТОВ «ТЕКМАН»:**

02140, м. Київ, проспект Миколи Бажана, 30,
контактний телефон: 0 800 330 432.

tekhmann.com