

Aquatica®

Імпорттер/уповноважений представник на території України ТОВ «Сіґма. Україна» ТМ «Sigma»
Україна, 61176, Харків, вул. Єнакіївська, 19/318

Виробник: Шанхай Даймонд Трейдинг ЛТД,
1602 Мингшен бізнес плаза, 400 Каобао роад, 200233, Шанхай, Китай

Мотопомпа

ІНСТРУКЦІЯ З ЕКСПЛУАТАЦІЇ

артикули:

772531

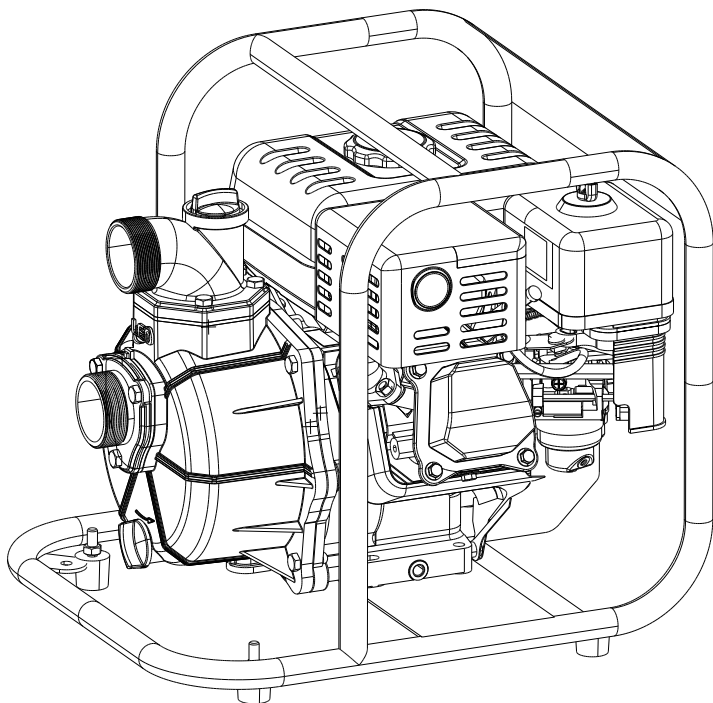
772532

772533

772535

772537

772539



ЗМІСТ

1. Загальний опис	3
2. Зовнішній вигляд	4
3. Комплектація	6
4. Технічні дані	6
5. Правила техніки безпеки	7
6. Експлуатація	8
6.1. Підготовка до роботи	8
6.2. Запуск двигуна	11
7. Технічне обслуговування	11
7.1. Графік проведення профілактичних робіт	13
8. Можливі несправності та методи їх усунення	13
9. Транспортування та зберігання	14
10. Утилізація	15
11. Гарантійні зобов'язання	15
12. Сервіс і технічна підтримка	15
13. Особливі відмітки з безпеки експлуатації виробу	16

ШАНОВНИЙ ПОКУПЕЦЬ!

Ми дякуємо Вам за вибір виробів торгової марки «Aquatica». Перед початком експлуатації мотопомпи обов'язково ознайомтеся з цією інструкцією. Недотримання правил експлуатації і техніки безпеки може призвести до виходу з ладу мотопомпи і завдати шкоди здоров'ю.

Керівництво містить інформацію по експлуатації і технічному обслуговуванню мотопомпи. Керівництво вважається невід'ємною частиною виробу і у разі перепродажу повинне залишатися з виробом.

Категорично забороняється

- » Робота мотопомпи в закритому непротроєваному приміщенні через отруєння вихлопними газами від роботи двигуна внутрішнього згорання;
- » Заправляти паливний бак паливом при працюючому двигуні;
- » Працювати поблизу відкритого вогню;
- » Перекачувати абразивовмісні або будь-які інші агресивні рідини, які можуть пошкодити або вивести насосну частину мотопомпи з ладу;
- » Перекачувати легкозаймисті, горючі або вибухонебезпечні рідини.

Мотопомпи ТМ «Aquatica» за своєю конструкцією та експлуатаційними характеристиками відповідає вимогам:

- » Технічного регламента безпеки машин і механізмів, затвердженого ПКМУ №62 від 30.01.2023р.

1. ЗАГАЛЬНИЙ ОПИС

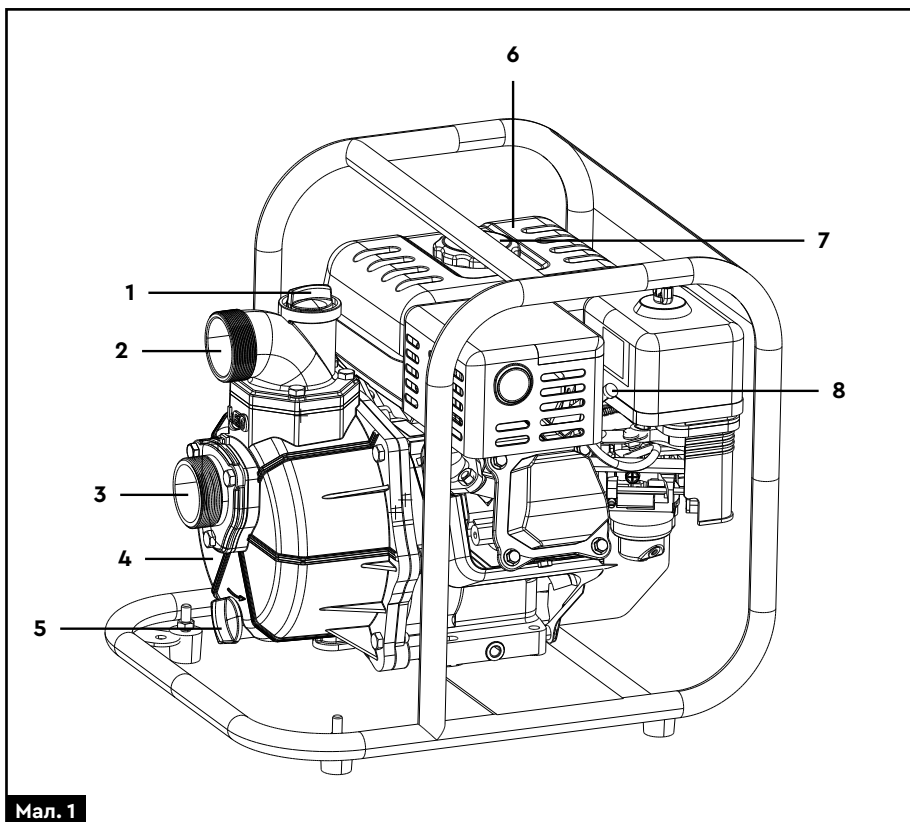
Мотопомпа являє собою самовсмоктувальний насос (відцентровий), який призначений для перекачування води, працюючий на основі бензинового двигуна внутрішнього згорання. Застосовується в різних областях сільського і лісового господарства, промисловості, будівництва та інш. Може використовуватись в усіх процесах, від зрошування сільськогосподарських ділянок до викачування дренажних вод, засмічених піском і мулом (при обов'язковому встановленні фільтру на всмоктуючий трубопровід для запобігання попаданню часток, здатних вивести з ладу насосну частину мотопомпи), подання великих об'ємів води для гасіння пожеж, а також відкачування води з колодязів при роботах в міських і комунальних службах.

Мотопомпа автономна в роботі, зручна і проста в експлуатації, значно полегшує працю людини.

Робота з мотопомпою не вимагає спеціальної підготовки, але споживач зобов'язаний мати уявлення про роботу двигунів внутрішнього згорання, особливостях їх конструкції, методах усунення несправностей і мати певні практичні навички роботи з технікою.

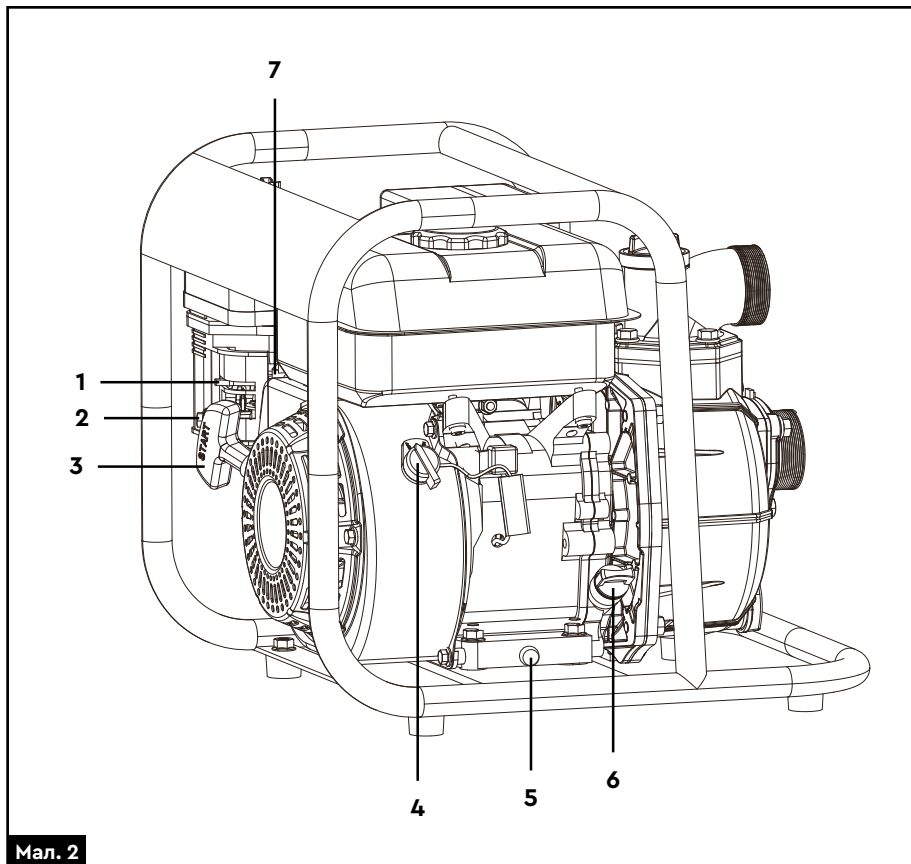
Мотопомпа має невеликі габаритні розміри. З демонтованими рукавами всмоктування і нагнітання мотопомпу зручно переносити або транспортувати будь-яким видом транспорту. Для зберігання мотопомпи не потрібно спеціальні умови або велике приміщення.

2. ЗОВНІШНІЙ ВИГЛЯД



Мал. 1

1	Заливна пробка насосної частини	5	Зливна пробка насосної частини
2	Патрубок напірний	6	Топливний бак
3	Патрубок вхідний	7	Кришка топливного баку
4	Насосна частина	8	Свічка запалювання



Мал. 2

1	Важіль управління повітряною заслінкою	5	Пробка зливу оливи
2	Важіль управління топливним краном	6	Оливозаливна пробка
3	Ручка ручного стартеру	7	Важіль управління дросельною заслінкою
4	Вимикач запалювання		

3. КОМПЛЕКТАЦІЯ

Артикул, 772...	531	532	533	535	537	539
Мотопомпа				1 шт.		
Ущільнююча прокладка				2 шт.		
Хомут				3 шт.		
Сполучний патрубок				2 шт.		
Фільтр грубого очищення				1 шт.		
Ручка транспортувальна	-	-	-	-	1 шт.	-
Колесо транспортувальне	-	-	-	-	1 шт.	-
Інструкція з експлуатації				1 шт.		
Гарантійний талон				1 шт.		
Упаковка				1 шт.		

4. ТЕХНІЧНІ ДАНІ

Артикул, 772...	531	532	533	535	537	539
Номінальна потужність, кВт	5.5		13	5.5		
Потужність двигуна, к.с.	7.5		18	7.5		
Максимальний напір, м	30		35	70	28	30
Максимальна продуктивність, м ³ /год	35	70	120	35	70	38
Витрата палива, г/кВт*год	360		325	360		
Ємність паливного баку, л	3.6		6	3.6		
Робочий об'єм двигуна, см ³	212		270	212		
Система запуску	Ручна					
Діаметр всмоктувального патрубку, дюйм	2	3	4	2/ 1 1/2	3	2
Діаметр напірного патрубку, дюйм	2	3	4	2/ 1 1/2	3	2
Максимальна кількість обертів, об/хв	3600					
Об'єм оливи, л	0.6		1.1	0.6		
Максимальна температура перекачуваної рідини, °С	+40					
Максимальна висота всмоктування, м	7					
Максимальний діаметр твердих частинок в підвішеному стані, мм	5					

Артикул, 772...	531	532	533	535	537	539
Маса, кг	22	23	44	26	37	20
Габаритні розміри						
Ширина, мм	467	492	560	560	480	
Довжина, мм	395	375	450	450	390	
Висота, мм	380	430	470	450	410	

5. ПРАВИЛА ТЕХНІКИ БЕЗПЕКИ



Недотримання інструкцій може завдати серйозної шкоди здоров'ю або призвести до летального випадку. Кожне попередження пояснює Вам можливу небезпеку, наслідки, які можуть статися, і дозволить уникнути або понизити ризик спричинення збитку.



Для запобігання можливості займання паливно-повітряної суміші і отримання опіків забороняється укладати свічку запалювання на паливний бак, карбюратор або кожух охолодження циліндра при продуванні циліндра або перевіріці працездатності свічки запалювання на іскроутворення. При перевірці рекомендується покласти свічку запалювання на раму мотопомпи, забезпечивши надійний контакт корпусу свічки запалювання з корпусом насоса.

Відповідальність користувача

- › У разі екстреної ситуації користувач зобов'язаний припинити роботу мотопомпи.
- › Користувач зобов'язаний знати усі функції управління мотопомпою, вихідних роз'ємів і з'єднань.
- › Категорично заборонено допускати до роботи з мотопомпою дітей, третіх осіб, не ознайомлених з вимогами справжньої інструкції.

Загроза отруєння чадним газом

- › При експлуатації мотопомпи в обмеженому просторі або у закритому приміщенні повітря може містити небезпечну кількість вихлопних газів. Приміщення, в якому працює мотопомпа, обов'язково має бути про-

вітрованим або обладнано припливно-втяжною вентиляцією.

- › Вихлопні гази від роботи двигуна мотопомпи містять отруйний чадний газ!
- › Вдихання вихлопних газів може викликати втрату свідомості, важку форму отруєння і призвести до летального випадку!

Загроза пожежі або опіків

При роботі мотопомпи вихлопна система сильно нагрівається, що може викликати займання деяких матеріалів!

Щоб уникнути цього:

- › Використовуйте мотопомпу на відстані не менше 3 метрів від будівель, стін або устаткування;
- › Зберігайте будь-які легкозаймисті матеріали і речовини далеко від місця експлуатації мотопомпи;
- › Не торкайтеся до вихлопної системи і двигуна установки до повного їх охолодження. Двигун повинен охолонути, перш ніж мотопомпа буде прибрана на зберігання в приміщення.
- › Паливо є легкозаймистою і вибухонебезпечною речовиною! Не паліть і не допускайте присутності відкритого полум'я і іскр в зоні заправки паливного бака або в місцях зберігання палива!
- › Заправка паливного бака повинна відбуватися в добре провітрюваному приміщенні при вимкненому двигуні!
- › Випари палива легко займаються! Якщо було випадково пролито паливо, то перед запуском помпи переконайтеся, що пролите паливо було повністю видалене.

Перед початком роботи

- › Ретельно огляньте мотопомпу, перевірте надійність кріплень.
- › Особливу увагу приділіть кріпленню паливопроводу, під'єднанню всмоктуючого і напірного рукавів.
- › Перевірте стан фільтра, встановленого на вході всмоктуючого рукава (при необхідності, очистіть або замініть фільтр).
- › При запуску двигуна притримуйте мотопомпу ногою за підставку рами, а рукою – за верхню частину рами.

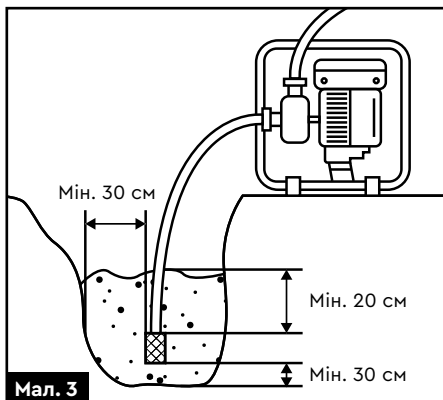
Не намотуйте пусковий шнур на руку!

В процесі роботи

- › Мотопомпа повинна займати стійке горизонтальне положення.
- › Дотримуйтеся норм мінімальних радіусів вигину рукавів, які мають бути не менше двох зовнішніх діаметрів рукава.
- › Не торкайтеся до високовольтного дроту і ковпачка свічки запалювання, глушника, поверхням двигуна.
- › Не залишайте працюючий двигун без нагляду.
- › Не працюйте з мотопомпою в закритому (непровітрюваному) приміщенні.

Запобігання виходу з ладу двигуна або насосного вузла

- › Не запускайте двигун, не заповнивши заздалегідь внутрішні порожнини насосної частини мотопомпи і всмоктуючого рукава водою.



Мал. 3

- › Не допускайте потрапляння води на деталі двигуна мотопомпи і, особливо, на свічку запалювання.
- › Постійно стежте за положенням сітчастого водозабірника на кінці всмоктуючого рукава, який повинен знаходитися на відстані не менше 30 см від стінок і дна водойми і на 20 см нижче дзеркала води у водозаборі (мал. 3).

Робота з паливно-мастильними матеріалами

- › Не допускайте попадання займистих речовин на деталі глушника, циліндра двигуна.
- › Негайно видаляйте сліди пролитих паливно-мастильних матеріалів.
- › Не заправляйте паливний бак мотопомпи паливом при працюючому двигуні!
- › Забороняється самостійно змінювати конструкцію паливної системи двигуна!



Ця інструкція важлива сама по собі, але, проте, вона не може врахувати усіх можливих випадків, які можуть виникнути в реальних умовах!

У таких випадках слід керуватися загальноприйнятими правилами техніки безпеки, бути уважним і акуратним!

6. ЕКСПЛУАТАЦІЯ

6.1. Підготовка до роботи

1. Переконайтеся у відсутності сторонніх предметів у внутрішніх порожнинах патрубків і насосної частини мотопомпи.
2. Змонтуйте деталі всмоктуючого трубопроводу:
 - Під'єднайте до всмоктуючого шланга сітчастий фільтр на кінці всмоктуючого трубопроводу. Сітчастий фільтр перешкоджає потраплянню чужорідних предметів в насосну частину мотопомпи.
 - Під'єднайте всмоктуючий і напірний шланги до відповідних патрубків насосної частини мотопомпи.



Всмоктуючий шланг має бути нестискуваним (гофрованим), оскільки при роботі мотопомпи в середині нього створюється розрідження!

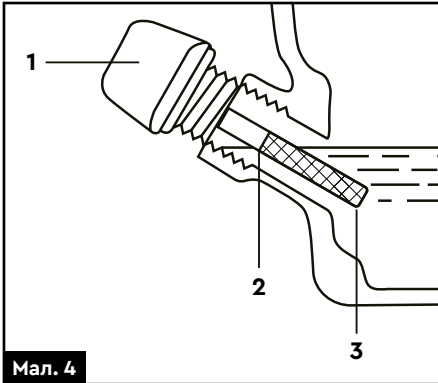
3. Закріпіть трубопроводи хомутами відповідного розміру. При монтажі дотримуйтеся наступних вимог:

- Під хомутами не повинно бути складок стінок рукавів.
- Ступінь затягування хомутами не повинна перевищувати 40% товщини стінки рукава.
- Відстань між торцем рукава і торцем хомута має бути не менше 4 мм.

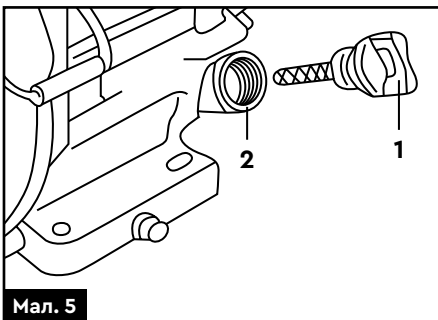
4. Зробіть зовнішній огляд мотопомпи. Перевірте надійність під'єднування всмокуючого і напірного рукавів.

5. Перевірте рівень оливи в піддоні двигуна. Для цього виконайте наступні дії:

- Відкрутіть щуп (1) для перевірки оливи з гнізда (2), витягніть його і протріть до суха (мал. 5).



Мал. 4



Мал. 5

- Вставте щуп (1) для виміру рівня в гніздо (2), але не загвинчуйте його. Витягніть щуп (1) (мал. 5), перевірте рівень оливи візуально (по наявності крапель оливи на щупі);
- Якщо рівень оливи низький (3) (мал. 4), то заповніть піддон двигуна рекомендованим типом оливи, поки рівень оливи не наблизиться до відмітки (2) (мал. 4). Піддон картера вміщує приблизно 650-700 мл оливи;
- Встановіть щуп (1) в гніздо (2) (мал. 5) і закрутіть його.



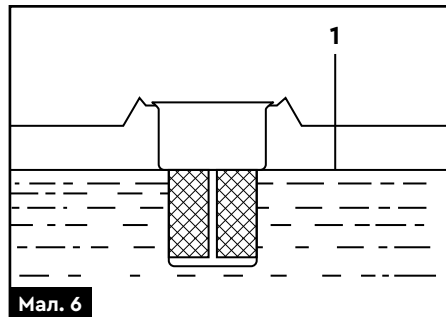
Мотопомпа обладнана системою аварійної сигналізації рівня оливи, яка дозволить уникнути ушкодження двигуна через недостатню кількість оливи в піддоні двигуна. Система автоматично зупинить двигун безпосередньо перед тим, як рівень моторної оливи в піддоні двигуна наблизиться до мінімально допустимої відмітки (мітка «min» на кінці щупа (3)).

Рекомендована олива – **SAE 10W-30.**

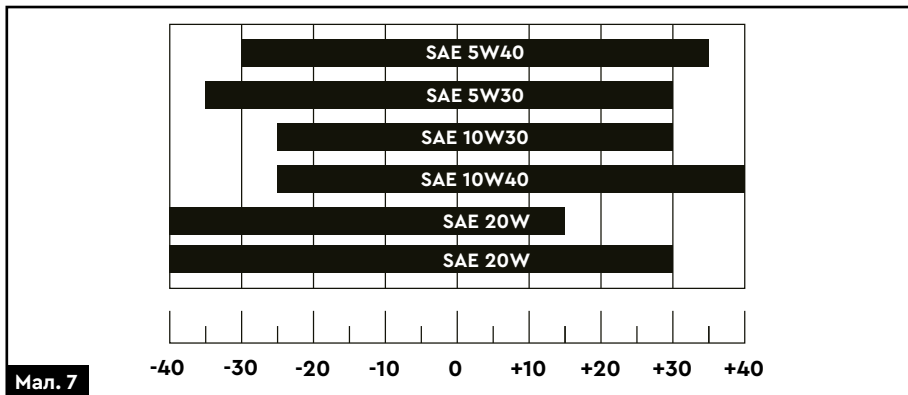
Підбирайте тип оливи за таблицею (мал. 7), залежно від сфери застосування і пори року.

6. Перевірте рівень палива. Для цього:

- Відкрутіть кришку паливного бака і візуально перевірте рівень палива у баку, при необхідності долийте, якщо рівень палива нижчий максимального (1) (мал. 6);
- Закрутіть кришку паливного бака «від руки», тобто не докладаючи надмірних зусиль.



Мал. 6



Мал. 7



Рекомендуємо використовувати чистий неетильований бензин з октановим числом не нижче 92 (A92, A95). Використання суміші бензину/етанолу категорично заборонено!

7. Заповніть насосну частину мотопомпи водою, для чого виконаєте наступні дії:

- Відкрутіть заливну пробку, розташовану у верхній частині корпусу насоса мотопомпи;
- В корпус насоса через лійку залийте холодну чисту воду до повного заповнення внутрішніх порожнин насоса (приблизно 2 літри). Ознакою повного заповнення внутрішніх порожнин насосної частини є відсутність бульбашок повітря, що виходять, з корпусу насосної частини;
- Щільно, «від руки», закрутіть заливну пробку.



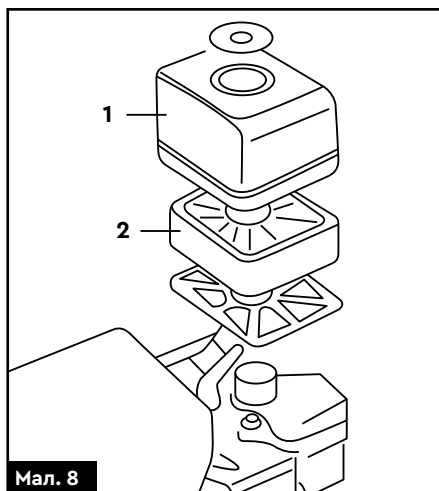
Напірний рукав при заповненні насосної частини мотопомпи водою має бути вищий за корпус насоса на 70–100 мм.

8. Перевірте стан повітряного фільтра (мал. 8).

Для цього:

- Зніміть кришку повітряного фільтра (1). Будьте уважні, не допускайте попадання бруду в основу і всередину корпусу повітряного фільтра.
- Зніміть повітряний фільтр з основи.
- Перевірте стан фільтруючого елемента (2). У разі потреби очистіть або замініть його.

- Зберіть повітряний фільтр і встановіть його на місце.



Мал. 8



Заборонено запускати двигун якщо не встановлений повітряний фільтр!

У разі недотримання цієї вимоги бруд і сторонні предмети можуть потрапити в карбюратор і всередину циліндра двигуна, що призведе до ушкоджень!

6.2. Запуск двигуна



Переконайтеся, що моторна олива є в достатній кількості в піддоні двигуна!

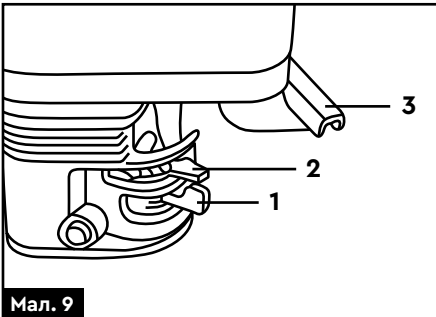


Переконайтеся, що паливний бак мотопомпи заправлений бензином згідно з вимогам!



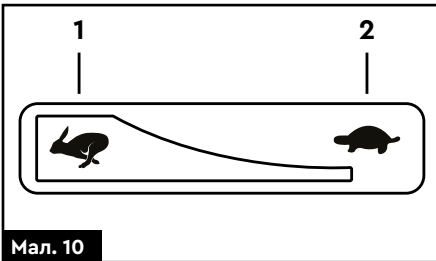
Переконайтеся, що насосна частина мотопомпи повністю заповнена водою до повного видалення повітряних пробок!

1. Переведіть перемикач запалювання (4) (мал. 9) у положення «ВВІМК» (ON).
1. Відкрийте паливний кран, перемістивши важіль управління паливним краном (1) (мал. 9) вправо.



Мал. 9

1. Відкрийте повітряну заслінку, перемістивши важіль управління повітряною заслінкою (2) (мал. 9) вліво.
2. Перемістіть вправо важіль управління дросельною заслінкою (3) (мал. 9) в положення (2) (мал. 10) приблизно на 1/3 ходи важеля.



Мал. 10

3. Переведіть вимикач запалювання (4) (мал. 2) в положення «ВВІМК» (ON).
4. Для запуску двигуна візьміться за ручку ручного стартеру (3) (мал. 2) і плавно потягніть за неї, поки не відчуєте легкий опір. Плавно відпустіть ручку, потім різко смикніть за неї. Двигун повинен запуститися. Якщо двигун не запустився, то повторіть дії, викладені вище.
5. Поступово перемістіть важіль повітряної заслінки (2) (мал. 9) в положення «ВВІМК» (ON) після того, як двигун прогріється.
6. Перемістіть важіль управління дросельною заслінкою (3) (мал. 9) в положення (1) (мал. 10), або виберіть бажану кількість обертів колінчастого валу двигуна відповідним переміщенням важеля управління дросельною заслінкою, але не до крайнього положення.

Для зупинки двигуна виконайте попередні дії у зворотньому порядку.

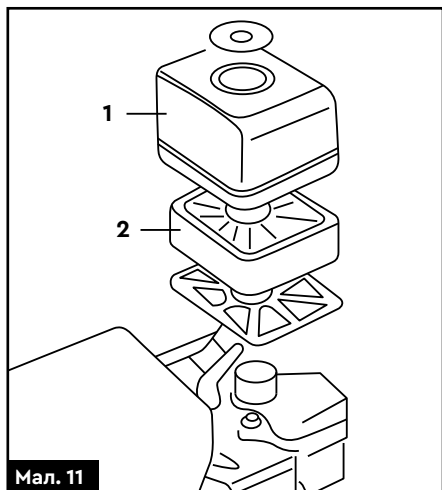
7. ТЕХНІЧНЕ ОБСЛУГОВУВАННЯ

- › В процесі експлуатації мотопомпи необхідно проводити роботи по профілактиці та своєчасному визначенню несправностей мотопомпи для підтримки її в працездатному стані.
- › В процесі експлуатації мотопомпи постійно контролюйте роботу двигуна на слух (не повинні прослуховуватися нехарактерні стуки, сторонні шуми, невластиві нормальній роботі двигуна. При їх появі, негайно припиніть роботу двигуна мотопомпи.
- › Періодично перевіряйте стан всмоктуючого рукава в точці забору і чистоту його фільтра. Категорично заборонена експлуатація мотопомпи з несправним фільтром на всмоктуючому рукаві.
- › Для надійної роботи всмоктуючої магістралі рекомендується навантажити кінець всмоктуючого рукава в районі фільтра додатковим вантажем.
- › В процесі роботи і особливо при запуску мотопомпи – періодично перевіряйте вертикальність положення всмоктувального рукава з фільтром.
- › У процесі роботи слідкуйте за герметичністю з'єднань всмоктуючої та напірної магістралей і за герметичністю з'єднань паливної системи.

- › Не допускайте деформації всмоктуючого рукава при роботі мотопомпи.
- › Після закінчення роботи необхідно:
 - Видалити бруд з поверхні напірного і всмоктуючого рукавів, при необхідності промити фільтр всмоктуючого рукава;
 - Видалити воду з внутрішніх порожнин всмоктувального напірного рукавів, корпусу насосної частини мотопомпи. Для цього відкрутіть пробку, розташовану в нижній частині насосної частини мотопомпи та, по можливості, продуйте систему водопостачання стисненим повітрям.

Заміна повітряного фільтру (мал. 11)

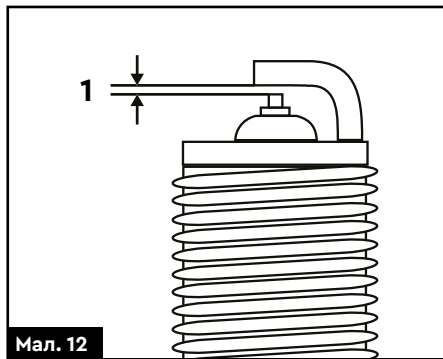
1. Зніміть кришку повітряного фільтру (1) і повітряний фільтр (2).
2. Очистіть повітряний фільтр (2) будь-яким м'яким засобом, який не містить у своєму складі займистих компонентів.
3. Просушіть повітряний фільтр (2).
4. Змочити повітряний фільтр (2) моторною оливою і видалити надлишки оливи.
5. Вставте повітряний фільтр (2) і кришку повітряного фільтру (1) на місце.



Забруднений повітряний фільтр погіршує утворення повітряно-паливної суміші в правильній пропорції (співвідношенні бензину з повітрям), і може призвести до погіршення процесу згорання в середині циліндра двигуна (підвищена димність, збільшення витрати палива, перегрівання двигуна і т.п.)! Не забувайте робити планову заміну повітряного фільтру!

Заміна свічки запалювання (мал. 12)

1. Зніміть ковпачок свічки запалювання.
2. Видаліть бруд біля свічки запалювання.
3. Свічним ключем викрутіть свічку запалювання.
4. Огляньте свічку запалювання, очистіть її дротяною щіткою.
5. Якщо ізоляційний матеріал свічки запалювання пошкоджений – негайно замініть свічку запалювання.
6. Виміряйте зазор між електродами свічки запалювання (1) який має дорівнювати 0,7-0,8 мм. При необхідності – відрегулюйте необхідний зазор.



7. Встановіть свічку запалювання в зворотному порядку.
8. Після встановлення свічки, за допомогою свічного ключа докрутіть її на пів-оберта.

7.1. Графік проведення профілактичних робіт

Вид робіт	Перед кожним використанням	Перший місяць чи 20 годин роботи	Кожні 3 місяці чи 50 годин роботи	Кожні 6 місяців чи 100 годин роботи	Щороку або 300 годин роботи
Перевірка оливи двигуна	X				
Заміна оливи двигуна		X			
Перевірка повітряного фільтру	X				
Заміна повітряного фільтру					X
Чищення/заміна свічки запалювання			X		
Перевірка паливної системи двигуна	Кожні 2 роки. При необхідності, робити частіше				
Перевірка робочого колеса насосної частини					X

8. МОЖЛИВІ НЕСПРАВНОСТІ ТА МЕТОДИ ЇХ УСУНЕННЯ

Несправність	Можлива причина	Способи усунення
Двигун не запускається	Закритий паливний кран	Відкрийте паливний кран.
	Відсутність палива у паливному баку	Перевірте наявність палива, при необхідності залийте.
	Несправний ланцюг запалювання	Перевірте ланцюг запалювання, зачистіть контакти чи замініть свічку.
Двигун працює, але насос не подає воду	Всмоктуючий трубопровід знаходиться не у воді	Опустіть всмоктуючий трубопровід у воду мінімум на 20 см нижче дзеркала води.
	У порожнині насосної частини мотопомпи немає води	Заповніть водою насосну частину і всмоктуючий патрубок.
	Наявність повітря в всмоктуючому трубопроводі і в порожнині насосної частини мотопомпи	Перевірте герметичність всмоктуючого трубопроводу, насосної частини мотопомпи, при необхідності перегерметизуйте.

Несправність	Можлива причина	Способи усунення
Двигун працює, але насос не подає воду	Зворотний клапан насосної частини мотопомпи негерметичний	Перегерметизуйте зворотний клапан. При необхідності замініть його.
	Всмоктуючий фільтр забруднений	Очистіть фільтр або замініть його.
	Перевищена максимальна висота всмоктування	Перевірте висоту всмоктування, встановіть мотопомпу так, щоб висота всмоктування не перевищувала максимально допустиму.
Недостатня продуктивність насоса	Всмоктуючий фільтр всмоктуючого трубопроводу забруднений	Очистіть фільтр всмоктуючого трубопроводу або замініти його.
	Знизився рівень води у водозбірній ємності чи водоймі	Опустіть всмоктуючий трубопровід у воду мінімум на 20 см нижче дзеркала води або почекайте, поки рівень води підвищиться.
	Наявність чужорідних тіл у насосній частині мотопомпи чи трубопроводі	Очистіть всмоктуючий трубопровід або насосну частину.

9. ТРАНСПОРТУВАННЯ ТА ЗБЕРІГАННЯ

Транспортування

- › Заборонено переносити і транспортувати мотопомпу із запущеним двигуном.
- › Транспортування мотопомпи допускається всіма видами транспорту, які забезпечують її збереження відповідно до загальних правил перевезень.
- › Подбайте про те, щоб не пошкодити виріб під час транспортування. Не розміщуйте важкі предмети на мотопомпі.
- › Щоб уникнути течі палива, перш ніж транспортувати мотопомпу, зливайте паливо з паливного баку.
- › Під час вантажно-розвантажувальних робіт і транспортування мотопомпа не повинна піддаватись ударам і впливу атмосферних опадів.
- › Розміщення і кріплення виробу у транспортних засобах повинні забезпечувати стійке положення мотопомпи і відсутність можливості її переміщення під час транспортування.

- › Допустимі умови транспортування мотопомпи: температура навколишнього повітря від -15°C до $+55^{\circ}\text{C}$, відносна вологість повітря до 90%.

Зберігання

- › Зберігання виробу рекомендується в приміщеннях, яке добре провітрюється, при температурі $10-30^{\circ}\text{C}$ і відносній вологості повітря не більше 70%.
- › Забороняється зберігати виріб в одному приміщенні з горючими речовинами, кислотами, лугами, мінеральними добривами та іншими агресивними речовинами.
- › Зберігати новий виріб краще у пакувальній тарі, яка забезпечує необхідний захист від впливу механічних зовнішніх факторів.

Тривале зберігання мотопомпи

Перед тривалим зберіганням мотопомпу необхідно законсервувати.

1. Зробіть зовнішній огляд мотопомпи.
2. Злийте паливо з паливного баку.
3. Викрутіть свічку запалювання.

4. Через отвір в головці циліндра залийте в циліндр 2–5 куб. см, моторної оливи, провертаючи при цьому колінчастий вал двигуна за допомогою шнура ручного стартера.
 5. Закрутіть свічку запалювання.
 6. Злийте воду з насосної частини мотопомпи до повного видалення води, по можливості, продуйте насосну частину стисненим повітрям.
 7. Демонтуйте всмоктуючий і напірний рукава (рекомендовано).
 8. Закрийте відповідними кришками (заглушками) впускний і випускний отвори насосної частини мотопомпи.
- Перевірте стан всмоктуючого і напірного рукавів (руйнування каркаса рукавів не допускається).
9. Перевірте стан зовнішніх поверхонь мотопомпи (місця з пошкодженням лакофарбовим покриттям необхідно зачистити, заґрунтувати і пофарбувати).

10. УТИЛІЗАЦІЯ

Мотопомпа, що була виведена з експлуатації, підлягає окремому зберіганню та утилізації відповідно до природоохоронного законодавства.

Олива та залишки палива, підлягають окремому зберіганню та утилізації відповідно до природоохоронного законодавства.

Не викидайте виріб і відпрацьовані рідини (оливу і паливо) разом з побутовими відходами!

Звертайтеся до спеціалізованих організацій, що займаються збором сировини для подальшої вторинної переробки.

11. ГАРАНТІЙНІ ЗОБОВ'ЯЗАННЯ

Гарантійний термін експлуатації мотопомпи – 12 місяців з дня продажу. Всі роботи по ремонту повинні виконуватися тільки фахівцями авторизованого сервісного центру компанії, що надає гарантію на виріб.

Гарантійний термін обчислюється з дня продажу виробу покупцеві. Гарантія поширюється на всі види виробничих і конструктивних дефектів.

Умови гарантії не поширюються на пошкодження, що виникли в результаті недотримання правил експлуатації, удару або падіння, самостійного ремонту, зміни конструкції пристрою, регулювання, неправильного підключення. Інша інформація щодо умов гарантійного обслуговування зазначена в гарантійному талоні, що йде в комплекті з виробом.

12. СЕРВІС І ТЕХНІЧНА ПІДТРИМКА

Ця інструкція з експлуатації містить мінімальні необхідні відомості для використання виробу. Виробник вправі вносити в конструкцію та інструкцію удосконалення, що не змінюють правила та умов експлуатації.

Всі питання, пропозиції і зауваження щодо інформації, наведеної в цій інструкції та ті, що стосуються роботи тримера, а саме експлуатації, технічного обслуговування, ремонту можна задати працівникам Сервісного центру в Україні:

Сервісний Центр у м. Харків

Телефони: +38 (099) 663 94 83

+38 (067) 740 91 02

+38 (066) 799 13 46 (Viber)

Ознайомитися з адресами Сервісних центрів в інших містах України, можна на сайті Уповноваженого представника в Україні:

sigma.ua/servis/

Ознайомитись з правилами здачі виробу на гарантійне чи сервісне обслуговування можна на сайті за адресою: **sigma.ua/priem-izdeliy-servisnym-tsentrom/**

Перевірити статус ремонту виробу можна на сайті за адресою: **sigma.ua/servis/**

13. ОСОБЛИВІ ВІДМІТКИ З БЕЗПЕКИ ЕКСПЛУАТАЦІЇ ВИРОБУ



Уважно ознайомтеся з даним пунктом.



Перед використанням ознайомтеся з інструкцією.



Одягайте захисні рукавиці під час роботи.



Одягайте захисний одяг під час роботи.



Одягнути засіб захисту органів слуху.



Задушлива атмосфера.



Засторога: легкозаймистий матеріал.



Обережно! Гаряча поверхня.



Ризик опіків.



Отруєння чадним газом.



Безпечна відстань.



Знак відповідності регламентам Європейського союзу.



Знак відповідності технічним регламентам, що діють на території України.