

WETRON®

Імпортёр/уповноважений представник на території України ТОВ «Сіґма. Україна» ТМ «Wetron»
Україна, 61176, Харків, вул. Єнакіївська, 19/318
Виробник: Шанхай Даймонд Трейдинг ЛТД,
1602 Мингшен бізнес плаза, 400 Каобао роад, 200233, Шанхай, Китай

Реле тиску

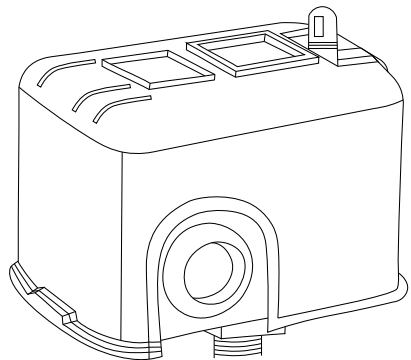
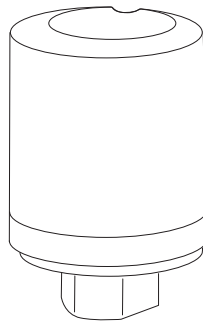
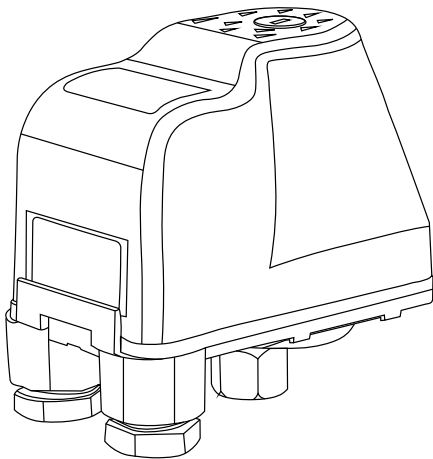
ІНСТРУКЦІЯ З ЕКСПЛУАТАЦІЇ

артикули:

779729

779730

779731



ЗМІСТ

1. Загальний опис	3
2. Зовнішній вигляд	3
3. Комплектація	4
4. Технічні дані	4
5. Правила техніки безпеки	4
6. Експлуатація	5
6.1. Електричне підключення	5
6.2. Налаштування реле	6
7. Технічне обслуговування	6
8. Утилізація	7
9. Гарантійні зобов'язання	7
10. Сервіс і консультації по експлуатації	7

ШАНОВНИЙ ПОКУПЕЦЬ!

Ми дякуємо Вам за вибір виробів торгової марки «Wetron». Перед експлуатацією виробу обов'язково ознайомтеся з даною інструкцією. Недотримання правил експлуатації і техніки безпеки може призвести до виходу з ладу виробу і завдати шкоди здоров'ю. Недотримання правил, викладених в даній інструкції, позбавляє вибір гарантійного обслуговування. Інструкція містить інформацію по експлуатації та технічного обслуговування реле тиску.

Інструкція вважається невід'ємною частиною виробу, і, в разі перепродажу, повинна залишатися з виробом.



Виробник залишає за собою право вносити зміни в конструкцію без додаткового узгодження і повідомлення.



Перед установкою необхідно уважно прочитати дану інструкцію і звернути увагу на запобіжні заходи і вказівки.

1. ЗАГАЛЬНИЙ ОПИС

Реле тиску (далі – реле) застосовується в автоматичних системах водопостачання, поливальних установках, установках пожежогасіння і т.п., робочим середовищем яких, є вода.

За принципом дії пристрій являє собою дво-контактне реле комутації електричних ланцюгів, що спрацьовує при досягненні відповідних значень тиску води.

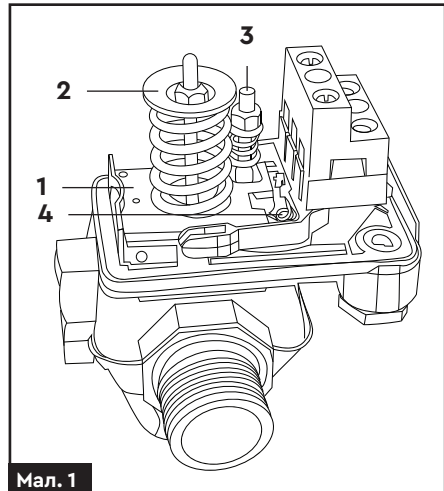
2. ЗОВНІШНІЙ ВИГЛЯД

Принцип дії (мал. 1)

1	Сталева платформа (важіль)
2	Велика пружина
3	Мала пружина
4	Шарнір з пружиною

Важіль (1), піднімається і опускається під тиском води, переданого на діафрагму, і далі на поршень. Пружина (2) протидіє переміщенню важеля (1), що виникає від тиску води. Пружина (3) впливає на важіль (1) в залежності від тиску води, змінюючи межі між тисками ввімкнення і вимикання реле. Пружина (3) впливає на важіль (1) не одразу. Тиск води, впливаючи на важіль (1), протидіє зусиллю, яке створюється пружиною (2), після того, як важіль (1) впирається в пружину (3) – збільшується протидія від тиску води. З цього моменту важелю (1) потрібно переміститися зовсім небагато, щоб контакти перемкнулися і вимкнулися.

За різке спрацьовування контактів реле відповідає шарнір (4). Важіль (1) і шарнір (4) не можуть знаходитися в одній площині. Між ними обов'язково має бути певний кут. Як тільки важіль (1) піднімається вище шарніра (4) - контакти клацають і вимикають електродвигун



Мал. 1

насоса. Як тільки важіль (1) виявляється нижче шарніра (4) – контакти клацають і змикаються, що призводить до запуску електродвигуна насоса.

Велика пружина (2) відповідає за тиск ввімкнення, а мала пружина (3) регулює різницю між тисками ввімкнення і вимикання.

3. КОМПЛЕКТАЦІЯ

Реле тиску	1 шт.
Інструкція з експлуатації	1 шт.

4. ТЕХНІЧНІ ДАНІ

Артикул, 779...	729	730	731
Тиск спрацьовування, бар	1.4-2.2	1.4-2.8	
Максимальний робочий струм, А	10	12	16
Максимальна потужність, кВт	1.5		
Максимальний тиск, МПа	1		
Напруга електромережі, В	220		
Частота електромережі, Гц	50		
Максимальна температура рідини, °С	+60		
Максимальна температура довкілля, °С	+40		
Приєднувальна різьба, дюйм	1/4 F		
Ступінь захисту	IP20		IP54
Захист від «сухого ходу»	-	+	-
Маса, кг	0.157	0.327	0.350
Габаритні розміри			
Довжина, м	0.05	0.10	
Ширина, м	0.05	0.07	
Висота, м	0.08	0.10	

5. ПРАВИЛА ТЕХНІКИ БЕЗПЕКИ



Категорично забороняється експлуатувати реле при температурі навколишнього середовища нижче +4°C!



Категорично забороняється перекачування рідини, що містить абразивні речовини, такі як пісок, іржа та інші, оскільки це може призвести до засмічення патрубку реле!

- › Електромонтажні роботи, підключення проводів до електромережі та насоса, заземлення, повинен виконувати кваліфікований персонал.
- › Для підключення реле рекомендується використовувати пристрій захисного відключення (ПЗВ), що спрацьовує на струм витoku не більше 30 мА.

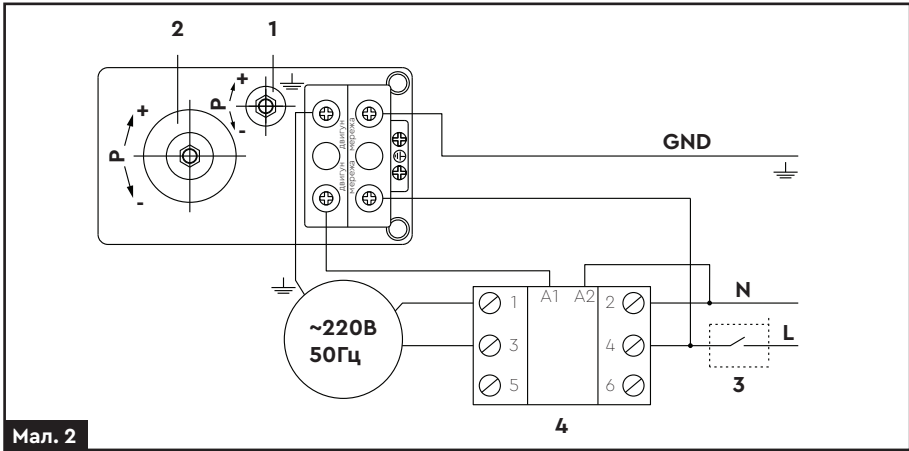


Перед початком монтажно/демонтажних робіт рекомендується злити воду із трубопроводу!

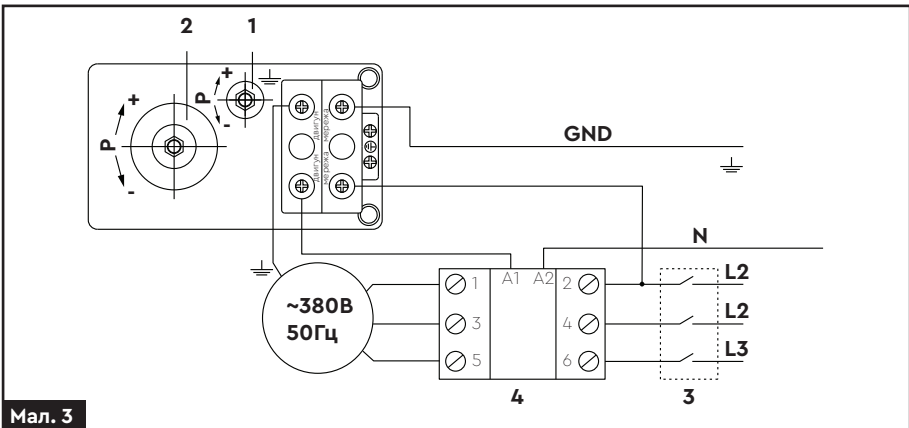
6. ЕКСПЛУАТАЦІЯ

6.1. Електричне підключення

Для однофазних двигунів напругою 220В



Для трифазних насосів напругою 380В



N	Нуль (синій дріт)	1	Мала пружина
L	Фаза (чорний дріт)	2	Велика пружина
GND	Заземлення (жовто-зелений дріт)	3	Автоматичний вимикач
P	Напрямок регулювання тиску	4	Електромагнітний контактор

6.2. Налаштування реле

Налаштування тиску вимикання

1. Визначте для себе необхідне значення мінімального тиску, яке необхідне для запуску електродвигуна насоса. Його можна визначити за манометром.



Перед регулюванням реле відключіть його від електроживлення!

2. Частково злийте воду з гідроакумулятора насосної станції або з системи водопостачання. Для цього достатньо відкрити будь-який кран.
3. На кришці реле тиску відкрутіть кріпінний пластмасовий гвинт з прямим шліцом і зніміть кришку. Під кришкою розташовані регулювальні гайки на пружинах **(1)** та **(2)** (мал. 2, 3).
4. Відрегулюйте попередній тиск у повітряній камері гідроакумулятора насосної станції (резервуарі-накопичувачі), який має дорівнювати 1.5 бар. З боку повітряної камери на корпусі гідроакумулятора (з протилежного боку від різьбового штуцера для підключення до системи водопостачання) розташована декоративна кришка, під якою знаходиться пневмоклапан (штуцер із золотником). Для створення необхідного тиску можна використовувати, наприклад, автомобільний насос з манометром, приєднавши його до пневмоклапану. Відрегулюйте тиск так, щоб у повітряній камері гідроакумулятора він дорівнював 1.5 бар.

Регулювання різниці тиску

Якщо є необхідність зробити регулювання реле, виконайте наступні дії.

1. Ввімкніть насос;

2. Якщо після закриття запірної арматури насос продовжує працювати, відключіть реле тиску від електричного живлення.
3. Проверніть гайку на пружині **(2)** (мал. 2, 3) за годинниковою стрілкою. Таким чином, досягається установка більш високої межі відключення насоса по необхідній величині тиску в системі водопостачання.
4. Якщо насос при зачиненій запірній арматурі (кранах, споживачах) вмикається, перевірте трубопровід на наявність або відсутність протікань.
5. При виявленні протікання проведіть герметизацію трубопроводу.
6. Якщо реле вмикає і вимикає насос доволі часто (частий старт) після відкриття запірної арматури, відключіть реле від електричної мережі.
7. Проверніть гайку **(1)** (мал. 2, 3) проти годинникової стрілки. Таким чином, збільшується різниця між режимом ввімкнення і вимкнення реле насоса.

Наприклад: при заводських налаштуваннях від 1.4 до 2.8 бар різниця становить 1.4 бар, що є стандартним налаштуванням заводу-виробника. Якщо Ви бажаєте змінити заводські налаштування, наприклад, підняти тиск вимкнення до 3 бар, проверніть гайку **(2)** (мал. 2, 3) за годинниковою стрілкою. Тиск ввімкнення потрібно встановити на рівні від 1.5 до 2.0 бар, шляхом прокручування проти годинникової стрілки гайки **(1)** (мал. 2, 3), поки не досягнете різниці між тиском ввімкнення і вимкнення в межах від 1.0 до 1.5 бар.

7. ТЕХНІЧНЕ ОБСЛУГОВУВАННЯ

Реле не вимагає спеціального обслуговування. Однак, коли існує ризик замерзання води в системі водопостачання при низьких температурах, або якщо реле не буде використовуватися тривалий час, рекомендуємо злити воду з системи водопостачання, демонтувати реле, очистити від бруду, висушити і зберігати його в сухому, добре провітрюваному приміщенні.

У разі виникнення будь-якої несправності або пошкодження, ремонт реле повинен проводитись тільки в умовах спеціалізованого сервісного центру!

Перевірка технічного стану

Періодично, не рідше одного разу на рік, необхідно проводити перевірку технічного стану реле і відповідність його параметрів, заявленим заводом-виробником.

8. УТИЛІЗАЦІЯ

Виріб, що був виведений з експлуатації, підлягає окремому зберіганню та утилізації відповідно до природоохоронного законодавства.

Звертайтеся до спеціалізованих організацій, що займаються збором сировини для подальшої вторинної переробки.

9. ГАРАНТІЙНІ ЗОБОВ'ЯЗАННЯ

Гарантійний термін експлуатації виробу – 12 місяців з дня продажу. Підтвердженням покупки є коректно заповнений гарантійний талон. Всі роботи по ремонту виробу повинні виконуватися тільки фахівцями авторизованого сервісного центру компанії, що надає гарантію на виріб.

Гарантійний термін обчислюється з дня продажу виробу покупцеві. Гарантія поширюється на всі види виробничих і конструктивних дефектів.

10. СЕРВІС І КОНСУЛЬТАЦІЇ ПО ЕКСПЛУАТАЦІЇ

В сервісному центрі Вас із задоволенням проконсультують стосовно застосування, налаштування або ремонту Вашого виробу. Додатково ознайомитися з інформацією Ви можете за посиланнями.

Інформація щодо запчастин:

<https://sigma.ua/price/zapchasti/>

Правила здачі виробу на сервісне обслуговування:

sigma.ua/priem-izdeliy-servisnym-tsentrom/

Перевірка статусу ремонту виробу:

sigma.ua/servis/

Україна

Сервісний Центр у місті Харків

Тел.: +38 (099) 663 94 83

+38 (067) 740 91 02

+38 (066) 799 13 46 (Viber)

Сервісний Центр у місті Київ

+38 (067)-691-16-36

Адреси сервісних майстерень наведено нижче:

sigma.ua/servis/

Виріб	
Серійний номер	
Фірма-продавець	

Артикул	
Строк гарантії	
Дата продажу	

Адреса фірми-продавця: _____

Телефон фірми-продавця: _____

Печатка фірми-продавця

Підпис продавця _____

Адреса центрального сервісного центру: Україна, м. Харків, вул. Єнакіївська, 19/318, т. (057) 752-75-63, (066) 799-13-46, (099) 663-94-83, e-mail: service@sigma.ua

Список сервісних центрів зазначений на сайті компанії sigma.ua

З інформацією в цьому гарантійному талоні ознайомився і приймаю умови цієї гарантійної умови. Зовнішній вигляд і комплектність виробу перевірів. Претензій до якості та комплектації виробу не маю.

Підпис продавця _____ **Підпис покупця** _____

П.І.Б. покупця _____

Контактний телефон та адреса покупця _____

Документом, що дає право на проведення гарантійного (безкоштовного) ремонту виробу, є Гарантійний талон, що додається до виробу.

Завод-виробник дає гарантію працездатності виробу протягом усього гарантійного терміну з дня продажу виробу кінцевому споживачеві, про що робляться відповідні записи у гарантійному талоні з обов'язковим зазначенням:

- > найменування виробу;
- > артикулу виробу;
- > серійного номеру виробу (якщо не вказано заводом-виробником, можна вказувати: «без номера»);
- > дати продажу у форматі: ДД.ММ.РРРР;
- > найменування організації торгівлі або продавця, який відкрив упаковку, виробу, перевірів комплектність і справність, з обов'язковим зазначенням П.І.Б. продавця і його підписом (або штампом, де вказана вся необхідна інформація про продавця);
- > П.І.Б. продавця;
- > адреси та контактного телефону покупця.

Гарантійний талон, заповнений не повністю або невідповідно правилам оформлення, що містить виправлення і нерозбірливі написи, вилучається працівниками сервісу, а даний виріб позбавляється гарантії.

Гарантійний ремонт здійснюється авторизованими сервісними центрами, претензії від третіх осіб не приймаються!

УВАГА: перед початком використання уважно ознайомтеся з інструкцією по експлуатації виробу!

Умови гарантії не передбачають профілактику, чищення, сушіння виробів. Вироби приймаються для розгляду претензій, здійснення ремонту або діагностики ТІЛЬКИ В ЧИСТОМУ ВИГЛЯДІ.

Адреси авторизованих сервісних центрів зазначені на сайті компанії sigma.ua



Відрізний талон №1 Печатка фірми-продавця

Виріб	
Артикул	
Серійний номер	
Гарантійний строк	
Фірма-продавець	
Дата продажу	

Відрізний талон №2 Печатка фірми-продавця

Виріб	
Артикул	
Серійний номер	
Гарантійний строк	
Фірма-продавець	
Дата продажу	

ГАРАНТІЇ НЕ ПОШИРЮЮТЬСЯ НА ВИРОБИ, ЩО МАЮТЬ:

- > механічні пошкодження елементів управління;
- > сліди несанкціонованого розкриття та (або) ремонту;
- > сильні зовнішні або внутрішні забруднення;
- > зовнішні пошкодження корпусу або інших елементів виробу, які виникли в результаті неправильного зберігання або транспортування;
- > пошкодження, що виникли в результаті використання виробу не за призначенням, що є грубим порушенням вимог інструкції з експлуатації;
- > поломки, що виникли в результаті інтенсивної і тривалої експлуатації виробу, тобто повним відпрацюванням ресурсу виробу*;
- > сліди впливу на виріб стихійних факторів (опадів, пожежі, ударів блискавкою тощо);
- > сліди експлуатації виробу в агресивних хімічних середовищах і переладів напруги в електричних мережах;
- > сліди перегріву виробу внаслідок засміченості виробу та вентиляційних каналів і отворів пилом, сміттям, брудом тощо);
- > сліди несанкціонованого розкриття та (або) ремонту;
- > в разі використання комплектуючих і витратних матеріалів не передбачених заводом-виробником.

НЕ ПІДЛЯГАЮТЬ ГАРАНТІЙНОМУ ОБСЛУГОВУВАННЮ РЕГЛАМЕНТНІ РОБОТИ, ПЕРЕДБАЧЕНІ ЗАВОДОМ-ВИРОБНИКОМ:

- > заміна мастила та інших експлуатаційних рідин;
- > заміна деталей і вузлів, що піддаються впливу абразивного зносу;
- > мають циклічний (тобто сезонний) характер, наприклад: консервація (роботи, пов'язані з підготовкою до тривалої зберігання), заміна мастила/оливи та інших експлуатаційних рідин при переході на осінньо-зимовий період експлуатації виробу.

УВАГА! Забороняється подальша експлуатація виробів з ознаками несправностей (сильне іскріння, нестандартні вібрації тощо). У разі виникнення ознак несправності, будь ласка, зверніться в Регіональний сервісний центр, найближчий до Вашого місця проживання або роботи!

Позбавляється права на гарантійне обслуговування виріб, поломка якого виникла через несвоєчасну заміну швидкозношуваних деталей або вузла (наприклад, гумової манжети, механічного ущільнення), що призвело, в свою чергу, до потрапляння води або рідини всередину електричної частини електродвигуна!

ПОРЯДОК ПРОВЕДЕННЯ ГАРАНТІЙНОГО ОБСЛУГОВУВАННЯ:

1. При виявленні явних ознак поломки або дефекту виробу його необхідно передати в найближчий до Вашого місця проживання Регіональний сервісний центр. У разі відсутності у Вашому регіоні сервісного центру необхідно відправити виріб (а також письмовий опис ситуації, в якій був виявлений дефект) в Центральний сервісний центр (ЦСЦ), попередньо узгодивши відправлення зі співробітниками ЦСЦ.
2. Гарантійний ремонт проводиться безкоштовно шляхом заміни або ремонту дефектного вузла. Замінені дефектні вузли і деталі переходять у власність компанії.
3. Гарантійний строк продовжується на термін перебування виробу в Сервісному Центрі.
4. При відмові в гарантійному ремонті Сервісний Центр зобов'язаний на вимогу клієнта надати Акт технічної комісії з повним описом причини відмови. Після узгодження з користувачем виріб буде зібрано до початкового (але неробочого) стану і надіслано користувачеві.
5. Виріб має бути доставлений в Сервісний Центр з правильно заповненим гарантійним талоном в оригінальній упаковці, з усіма інструкціями і комплектуючими. В іншому випадку претензії на гарантійне обслуговування не розглядаються!
6. Оплата послуг з доставки і транспортування виробу від користувача в Сервісний Центр і назад у разі гарантійного ремонту проводиться за рахунок компанії. У разі проведення негарантійного (платного) ремонту оплата послуг з транспортування виробу проводиться за рахунок користувача!
7. Гарантійне обслуговування здійснюється в термін, що не перевищує 14 (чотирнадцяти) днів з моменту надходження виробу в Сервісний Центр. У разі виникнення з об'єктивних причин необхідності у перебуванні виробу на сервісному обслуговуванні понад зазначеного терміну співробітники Сервісного центру повинні повідомити клієнта про період і причини продовження ремонтних робіт.

* Рівномірний знос деталей при відсутності на них ознак заводського браку виробництва (виготовлення, збирання) не дає права споживачу на їх заміну за гарантійними зобов'язаннями і може бути визначений лише після діагностики, проведеної в Регіональному сервісному центрі фахівцем, що має для цього відповідну кваліфікацію та інструмент.

Виробник не несе відповідальності за неправильне застосування в цілях і умовах, не передбачених для цього товару та за пошкодження або збиток, що виникли внаслідок неправильної експлуатації.

Умови зберігання вказані на упаковці чи в інструкції з експлуатації виробу.

Відрізний талон №1

Печатка ЦСЦ

Номер наряд-замовлення	
Дата звернення	
Дата ремонту	
Майстер	
Несправність	
Підпис майстра	

Відрізний талон №2

Печатка ЦСЦ

Номер наряд-замовлення	
Дата звернення	
Дата ремонту	
Майстер	
Несправність	
Підпис майстра	