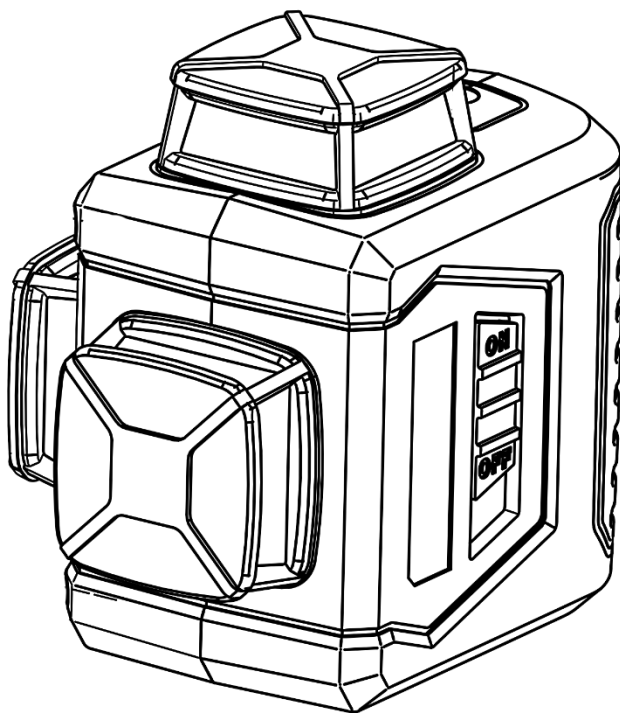




ТЕКХМАНН

TSL-12 G

ЛАЗЕРНИЙ РІВЕНЬ



UA

CE

ІНСТРУКЦІЯ З ЕКСПЛУАТАЦІЇ

(копія оригіналу)

УВАГА!

Шановний покупець!

Дякуємо Вам за придбання даної моделі індикаторного приладу торгової марки **TEKHMANN**. Дана модель поєднує в собі сучасні конструктивні рішення для збільшення ресурсу роботи, продуктивності і надійності приладу, а також для його безпечного використання. Ми впевнені, що продукція торгової марки **TEKHMANN** буде Вашим помічником довгі роки.

При покупці лазерного рівня (далі - виріб, рівень, прилад) вимагайте перевірки його працездатності пробним запуском і перевірки відповідності комплектності (розділ 9 «Комплектність» Інструкції з експлуатації).

Перед використанням уважно вивчіть Інструкцію з експлуатації (технічний паспорт) та дотримуйтесь заходів безпеки при роботі з виробом.

Переконайтеся, що гарантійний талон повністю і правильно заповнений.

В процесі користування виробом дотримуйтесь вимог Інструкції з експлуатації (технічного паспорта).

ВСТУП

Лазерний рівень **TSL-12 G** призначений для швидкої розмітки суворо горизонтальних і вертикальних ліній при виконанні будівельно-монтажних і планувальних робіт. Особливо зручні при укладанні настінної плитки, встановленні перегородок, вікон, дверей, а також при різних інтер'єрних роботах: підвішуванні полиць, картин, карнизів, світильників та інших елементів декору. Виріб відноситься до класу індикаторних приладів для побутового використання.

Уважно вивчіть Інструкцію з експлуатації, в тому числі пункт 1 «Загальні правила техніки безпеки». Тільки таким чином Ви зможете навчитися правильно поводитися з виробом та уникнете помилок і небезпечних ситуацій.



УВАГА! Порушення вимог техніки безпеки може стати причиною ураження електричним струмом, пожежі та важких травм. Пам'ятайте, Ваша безпека, в першу чергу – Ваша відповідальність!

1 ЗАХОДИ БЕЗПЕКИ

1.1 Загальні правила з техніки безпеки



ПОПЕРЕДЖЕННЯ! Перед використанням виробу повинні бути вжиті всі необхідні заходи безпеки для зменшення ризику загоряння, ураження електричним струмом, пошкодження корпусу та деталей виробу. Ці запобіжні заходи викладені нижче. Перед використанням інструменту уважно прочитайте всі вказівки і збережіть їх.

1.1.1 Підтримуйте чистоту і порядок на робочому місці. Будь-яка перешкода на робочому столі або навколо нього під час праці стати причиною травми.

1.1.2 Під час роботи з виробом не дозволяйте дітям перебувати поблизу. Не дозволяйте стороннім доторкатися до приладу. Сторонні особи не повинні перебувати на робочому місці.

1.1.3 Закінчивши роботу, зберігайте прилад у спеціально відведеному місці. Воно має бути сухим, недоступним для сторонніх осіб і замикатися на замок. Діти не повинні мати доступ до приладу.

1.1.4 Не втручайтеся в роботу механізмів, прикладаючи зайву силу.

1.1.5 Користуйтеся спеціальними захисними окулярами від лазерного випромінювання.

1.1.6 Будьте пильні. Слідкуйте за тим, що Ви робите. Не користуйтеся індикаторним приладом якщо Ви втомилися, прийняли алкоголь або ліки, які впливають на швидкість реакції, увагу та зосередженість.

1.1.7 **УВАГА!** Щоб уникнути травм, використовуйте тільки ті аксесуари або пристрої, які вказані в цій Інструкції з експлуатації або в каталозі ТМ **TEKHMANN**.

1.1.8 Ремонт індикаторного приладу повинен здійснюватися винятково в уповноваженому сервісному центрі з використанням тільки оригінальних запасних частин ТМ ТЕКНМАНН. В іншому випадку можливе пошкодження приладу.

1.2 Особливі заходи безпеки:

1.2.1 Прийміть заходи для збереження всіх написів і позначень на приладі.



УВАГА! Заборонено експлуатувати прилад у пожежонебезпечних місцях, зокрема в місцях знаходження легкозаймистих рідин або газів.

1.2.2 Не наводьте промінь приладу на блискучі або світловідбиваючі поверхні. Промінь може відбитися і потрапити в очі оператору або оточуючим.

1.2.3 Ніколи не направляйте лазерний промінь в очі собі та оточуючим. Це може викликати опік сітківки і необоротну сліпоту.

2 ОПИС І ПРИНЦИП РОБОТИ

2.1 Склад виробу

Зовнішній вигляд лазерного рівня показаний на рисунку 1.

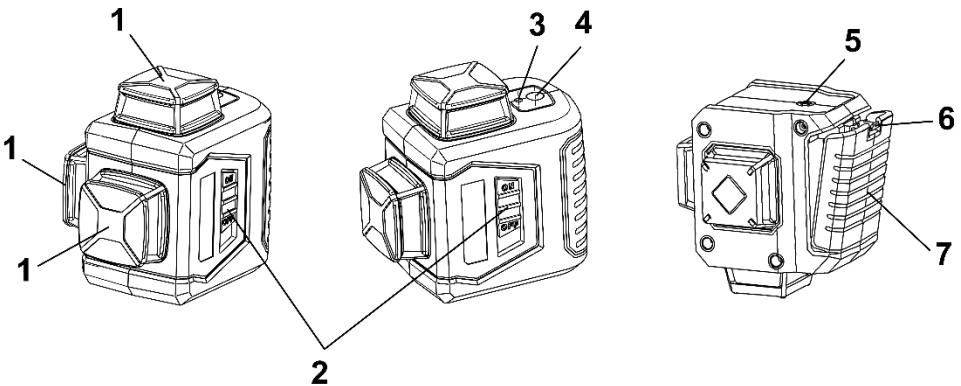


Рисунок 1

1. Вікно виходу лазерного променя
2. Кнопка ввімкнення (вмикання/вимикання)
3. Автоматичний індикатор вирівнювання
4. Кнопка вибору режиму
5. Роз'єм для штатива 1/4"
6. Засувка для відкриття кришки відсіку елементів живлення (батареї)
7. Кришка відсіку елементів живлення (батареї)

3 ПІДГОТОВКА ВИРОБУ ДО ВИКОРИСТАННЯ

3.1 Якщо виріб транспортувався в зимових умовах, перед увімкненням у теплу приміщенні його необхідно протримати при кімнатній температурі не менше 2х годин до повного висихання вологи (конденсату) на ньому.

3.2 Встановлення/заміна елементів живлення

Зніміть кришку відсіку елементів живлення (7), натиснувши на засувку (6). Встановіть нові елементи живлення (4 од. тип «AA») у відсік, дотримуючись полярності. Закрийте кришку відсіку елементів живлення.

3.3 Ввімкнення і вимкнення лазерного рівня

Для проектування променів із вікон виходу лазерних променів (1) зсуньте кнопку ввімкнення (2) вгору. Для того, щоб вимкнути виріб, зсуньте кнопку (2) вниз.

3.4 Режими роботи

Вимірвальний інструмент має декілька режимів роботи, які можна перемикаєти в будь-який момент. Вони призначені для:

- Створення горизонтальної проєкції та двох вертикальних лазерних проєкцій;
- Створення горизонтальної лазерної проєкції;
- Створення вертикальної проєкції лазера;
- Створення вертикальних проєкцій лазера.

Після увімкнення вимірвальний інструмент генерує горизонтальну проєкцію лазера і дві вертикальні лазерні проєкції. Щоб змінити режим роботи, необхідно натиснути кнопку вибору режиму (3). Натискаючи поступово кнопку (3), можна ввімкнути послідовно режими роботи, які були перелічені вище. Всі робочі режими можна використовувати як з функцією автоматичного вирівнювання, так і без неї.

3.5 Автоматичне вирівнювання

Помістіть лазерний рівень на рівну і міцну опору: прикріпіть його до тримача або встановіть на штатив.

При роботі з автоматичним вирівнюванням рівня, зсуньте кнопку ввімкнення у положення «Ввімк». Після ввімкнення, функція вирівнювання автоматично вирівнює промені в межах діапазону самовирівнювання від $\pm 4^\circ$. Вирівнювання завершується, як тільки лазерні промені більше не блимають.

Якщо автоматичне вирівнювання неможливе, наприклад, виріб розміщений на поверхні з ухилом більше 4° від горизонтальної площини, лазерні лінії починають швидко блимати.

У разі коливань поверхні, на яку встановлений виріб або штатив, чи зміни положення під час роботи, пристрій автоматично вирівнюється знову. Щоб уникнути помилок, перевірте стан горизонтальної і вертикальних ліній лазера щодо опорних точок.

3.6 Робота без автоматичного вирівнювання

Цей режим не може бути використаний для горизонтального або вертикального вирівнювання, так як лазерні лінії не самовирівнюються. У цьому режимі світлодіодний індикатор завжди буде світити червоним.

3.7 Встановлення на штатив і блокування самовирівнювання

За необхідності рівень може бути встановлений на штатив із різьбленням $1/4"$. У комплект штатив не входить. Штатив має бути стійким і регулюватися по висоті. Приєднайте лазерний рівень до штатива за допомогою фіксуючого гвинта, вставляючи його в отвір (5).

3.8 Приклади робіт з лазерним рівнем можна подивитись на рисунку 2.

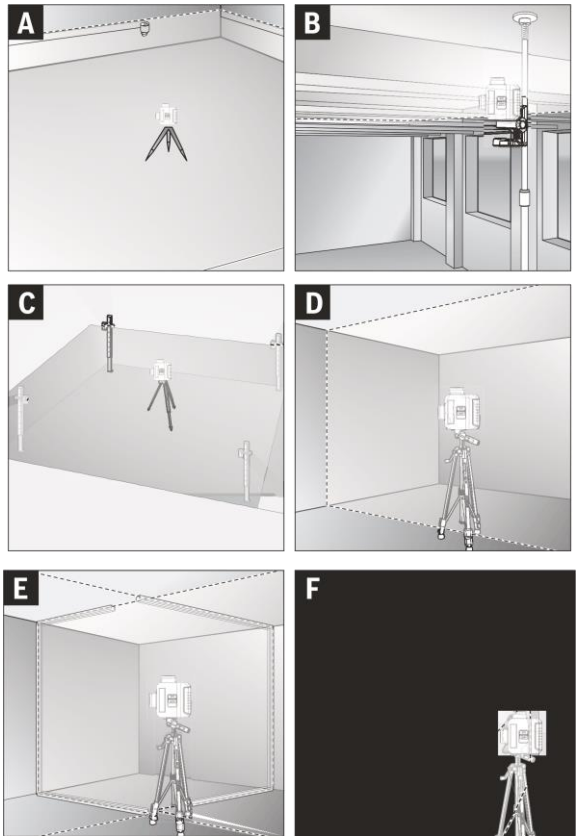


Рисунок 2

4 ТЕХНІЧНЕ ОБСЛУГОВУВАННЯ ВИРОБУ ТА ПОТОЧНИЙ РЕМОНТ

Лазерний рівень не потребує технічного спеціального обслуговування. Своєчасно замінійте елементи живлення (батареї). Забороняється розбирати корпус не у спеціалізованих гарантійних майстернях ТМ ТЕКНМАНН.

У разі виявлення несправностей, зверніться до спеціалізованого сервісного центру. Очищуйте виріб та аксесуари від пилу та бруду. У разі сильного забруднення протріть виріб вологою серветкою, яка виключає потрапляння вологи на прилад у вигляді крапель. Після цього витріть виріб насухо чистою м'якою тканиною. Забороняється використовувати для цих цілей агресивні до пластмаси, гуми та металів очисники (наприклад, ацетон, розчинники, кислоти і т.п.).

Ремонт виробу повинен виконуватися фахівцями відповідної кваліфікації в гарантійних майстернях (перелік і контактні дані центрів технічного обслуговування наведені в Додатку №1 Інструкції з експлуатації).

5 ТЕРМІН СЛУЖБИ, ЗБЕРІГАННЯ, ТРАНСПОРТУВАННЯ

5.1 Термін служби виробу становить 3 роки. Зазначений термін служби дійсний у разі дотримання споживачем вимог цієї Інструкції з експлуатації (технічного паспорта). Дата виробництва вказана на табличці виробу.

5.2 Виріб, очищений від пилу та бруду, має зберігатися в упаковці підприємства-виробника в сухих провітрюваних приміщеннях при температурі навколишнього середовища від -5 °С до +40 °С, з відносною вологістю повітря не більше 80% і відсутністю прямого впливу атмосферних опадів. При зберіганні та транспортуванні кнопка 2 (рисунок 1) повинна бути зсунута вниз. Упаковка повинна зберігатися до закінчення гарантійного терміну експлуатації виробу.

5.3 Транспортування виробу проводиться в закритих засобах пересування відповідно до правил перевезення вантажів, що діють на транспорті даного виду.

6 ГАРАНТІЯ ВИРОБНИКА (ПОСТАЧАЛЬНИКА)

6.1 Гарантійний термін експлуатації цього виробу можна знайти в Гарантійному талоні. Претензії від споживачів на території України приймає ТОВ «ТЕКМАН» за адресою: 02140, м. Київ, проспект Миколи Бажана, 30, контактний телефон: (044) 369-32-00, (044) 369-33-03.

6.2 При покупці виробу:

- повинен бути правильно оформлений гарантійний талон (стояти печатка або штамп з реквізитами організації, яка реалізувала виріб, дата продажу, підпис продавця, найменування моделі виробу, серійний номер виробу);
- переконатися в тому, що серійний номер виробу відповідає номеру, зазначеному в Гарантійному талоні;
- перевірити наявність пломб на виробі (якщо вони передбачені виробником);
- перевірити комплектність і працездатність виробу, а також провести огляд на предмет зовнішніх пошкоджень, тріщин, сколів.

Кожен виріб комплектується фірмовим гарантійним талоном ТМ ТЕКНМАНН.

При відсутності в гарантійному талоні дати продажу або підпису (печатки) продавця, гарантійний строк розраховується з дати виготовлення виробу.

6.3 У разі виходу з ладу виробу протягом гарантійного терміну експлуатації з вини підприємства-виробника власник має право на безкоштовний ремонт.

Для гарантійного ремонту власнику необхідно звернутися в сервісний центр з виробом і повністю та правильно заповненим гарантійним талоном (заповнюється при покупці виробу).

Задоволення претензій споживачів на території України здійснюється відповідно до Закону України «Про захист прав споживачів». При гарантійному ремонті термін гарантії виробу продовжується на час його ремонту.

Гарантійне і післягарантійне обслуговування приладу ТМ ТЕКНМАНН на території України проводиться в сервісних центрах, перелік і контактні дані яких вказані в Додатку №1 Інструкції з експлуатації.



УВАГА! Перелік сервісних центрів може бути змінений. Актуальну інформацію про контактних даних сервісних центрів на території України Ви можете дізнатись за телефонами (044) 369-32-00, (044) 369-33-03 або на сайті tekhmann.com.

6.4 Гарантія не розповсюджується:

- на елементи живлення;
- у разі природного зносу виробу (повне вироблення ресурсу, сильне внутрішнє і зовнішнє забруднення);
- у випадку з видаленим, стертим або зміненим серійним номером виробу;
- у разі появи несправностей, викликаних дією форс-мажорної ситуації (нещасний випадок, пожежа, повінь, удар блискавки та ін.);
- у разі, якщо виріб розбирався або ремонтувався протягом гарантійного терміну самостійно, або із залученням третіх осіб, які не уповноважені виробником (постачальником) на проведення гарантійного ремонту.



УВАГА! Забороняється вносити в конструкцію виробу зміни і проводити доопрацювання, не передбачені заводом-виробником.

7 ТЕХНІЧНИЙ ПАСПОРТ

Основні технічні характеристики лазерного рівня TSL-12 G представлені в таблиці 1.

Таблиця 1

Найменування параметру	Значення
Максимальна робоча відстань, м	до 20
Точність, мм/м	+/- 0,5
Час самовирівнювання, с	< 4
Діапазон самовирівнювання, град.	± 4
Напруга живлення, В	6,0
Тип і кількість елементів живлення	4 од. АА-типу
Час роботи, год	> 15
Діапазон робочих температур, °С	від 0 до +40
Параметри лазерного променя	2-й клас, <10 мВт
Розміри, мм	106×84×106,9
Довжина хвилі лазера, нм	510-520 (зелений спектр)
Вага нетто/брутто, г	395/600

Гарантійний строк (гарантійний термін) експлуатації виробу дивіться у Гарантійному талоні. Дата виготовлення вказана на таблиці виробу.

Постачальник: ТОВ «ТЕКМАН», 02140, м. Київ, проспект Миколи Бажана, 30, контактний телефон: (044) 369-32-00, (044) 369-33-03. Виробник та його адреса вказані в сертифікаті відповідності та (або) деклараціях відповідності технічним регламентам виробу. Строк служби виробу становить 3 роки з моменту покупки. Термін придатності 10 років. Гарантійний термін зберігання 10 років. Умови зберігання: зберігати в сухому місці, захищеному від впливу вологи і прямих сонячних променів, при температурі від -5 °С до +40 °С, з відносною вологістю повітря не більше 80% і відсутністю прямої дії атмосферних опадів.

Правила та умови ефективного і безпечного використання виробу вказані в Інструкції з експлуатації. Виріб не містить шкідливих для здоров'я речовин. Претензії споживачів на території України приймає ТОВ «ТЕКМАН».

Ремонт і технічне обслуговування необхідно здійснювати в авторизованих сервісних центрах ТОВ «ТЕКМАН», зазначених у Додатку № 1 до Інструкції з експлуатації (довідкова інформація: (044) 369-32-00, (044) 369-33-03).

Вироби ТМ ТЕКНМАН відповідають вимогам стандартів і технічних умов, вказаним у сертифікатах відповідності та (або) деклараціях відповідності технічним регламентам.

Виріб, який відслужив свій строк, знаряддя та пакування слід здавати на екологічно чисту утилізацію (рециркуляцію) відходів.

8 КОМПЛЕКТНІСТЬ

Комплектність лазерного рівня TSL-12 G вказана в таблиці 2

Таблиця 2

Найменування	Кількість, од.
Лазерний рівень TSL-12 G	1
Елементи живлення типу AA напругою 1,5 В	4
Інструкція з експлуатації (технічний паспорт)	1
Гарантійний талон	1
Додаток № 1 (Перелік сервісних центрів)	1
Алюмінієвий кейс	1

Виробник залишає за собою право на внесення змін у технічні характеристики і комплектацію виробу без попереднього повідомлення.

9 УТИЛІЗАЦІЯ

Не викидайте виріб, знаряддя та пакування разом зі звичайним сміттям.

Виріб, який відслужив свій строк, приналежності й упаковку слід здавати на екологічно чисту утилізацію (рециркуляцію) відходів на підприємства, що відповідають умовам екологічної безпеки.



УВАГА! Ремонт, модифікація і перевірка індикаторного приладу ТМ ТЕКНМАНН повинна проводитися тільки в авторизованих сервісних центрах ТМ ТЕКНМАНН. При використанні або техобслуговуванні приладу завжди стежте за виконанням всіх правил і норм безпеки.



**Ексклюзивний представник ТМ ТЕКМАНН в Україні
ТОВ «ТЕКМАН»:**

02140, м. Київ, проспект Миколи Бажана, 30,
контактний телефон: (044) 369-32-00, (044) 369-33-03.

tekhmann.com

Представництва:

- м. Київ, проспект Бажана, 30, тел.: (044) 369-32-00, (044) 369-33-03
- м. Дніпро, вул. В. Моссаковського, 1А, тел.: (056) 375-43-22
- м. Львів, вул. Зелена, 238, тел.: (032) 242-41-75, (032) 242-41-76
- м. Черкаси, вул. Громова, 138, склад №7, тел.: (0472) 38-43-82, (067) 588-90-35
- м. Миколаїв, вул. Космонавтів, 81, тел.: (067) 622-33-51
- м. Харків, вул. Шевченко, 24а, тел.: (067) 565-42-65
- м. Одеса, тел.: (098) 160-87-54