

# **TSC-140/i20 BS**

**Пилка циркулярна акумуляторна**



## ЗМІСТ

ВСТУП.....	3
1 ЗАХОДИ БЕЗПЕКИ.....	3
1.1 Загальні правила безпеки.....	3
1.2 Спеціальні вимоги безпеки.....	5
1.3 Вимоги безпеки в аварійних ситуаціях.....	7
2 ОПИС І РОБОТА ВИРОБУ.....	8
2.1 Склад виробу.....	8
2.2 Опис конструкції і принципу дії.....	9
3 ПІДГОТОВКА ВИРОБУ ДО ВИКОРИСТАННЯ.....	10
4 ВИКОРИСТАННЯ ВИРОБУ.....	11
4.1 Складання і регулювання.....	11
4.2 Експлуатація.....	12
5 ТЕХНІЧНЕ ОБСЛУГОВУВАННЯ ВИРОБУ.....	13
5.1 Загальні вказівки.....	13
5.2 Порядок технічного обслуговування виробу.....	13
5.3 Періодичне обслуговування.....	14
6 ПОТОЧНИЙ РЕМОНТ СКЛАДОВИХ ЧАСТИН ВИРОБУ.....	14
6.1 Усунення наслідків відмов і пошкоджень.....	14
7 СТРОК СЛУЖБИ, ЗБЕРІГАННЯ, ТРАНСПОРТУВАННЯ.....	15
8 ГАРАНТІЇ ВИРОБНИКА (ПОСТАЧАЛЬНИКА).....	15
9 ТЕХНІЧНИЙ ПАСПОРТ.....	16
10 КОМПЛЕКТНІСТЬ.....	17
11 УТИЛІЗАЦІЯ.....	18

# Інструкція з експлуатації (оригінал)

## УВАГА!

### ШАНОВНИЙ ПОКУПЕЦЬ!

Вдячні Вам за придбання даної моделі електроінструменту торгової марки "TEKHMANN". Ця модель поєднує в собі сучасні конструктивні рішення для збільшення ресурсу роботи, продуктивності і надійності інструменту, а також для його безпечного використання. Ми впевнені, що продукція торгової марки "TEKHMANN" буде Вашим помічником довгі роки.

При передачі під час покупки пилки циркулярної акумуляторної, модель "TSC-140/i20 BS", (далі - виріб) вимагайте перевірки її працездатності пробним пуском і відповідності комплектності (розділ «Комплектність» Інструкції з експлуатації).

Перед експлуатацією виробу уважно вивчіть Інструкцію з експлуатації (Технічний паспорт) і дотримуйтесь заходів.

Переконайтеся, що Гарантійний талон повністю і правильно заповнений.

В процесі експлуатації дотримуйтесь вимог Інструкції з експлуатації.

## ВСТУП

Пилка циркулярна акумуляторна, модель "TSC-140/i20 BS", застосовується при мобільному розпилюванні твердих порід пиломатеріалів уздовж і поперек волокон, пластиків, деревомісних композитів (ДСП, ДВП, ЦСП та подібних), тонких панелей з кольорових металів на заготовки з прямим різанням та під нахилом. Виріб розрахований для робіт в побутових умовах з високим рівнем мобільності «без проводів», безпечним для людини рівнем напруги і не призначений для пиляння чорних металів, каменю (цегли, бетону, природних мінералів та подібних).

Уважно вивчіть цю Інструкцію з експлуатації, в тому числі розділ «Заходи безпеки». Тільки таким чином Ви зможете навчитися правильно використовувати інструмент і уникнете помилок та небезпечних ситуацій.



**УВАГА!** Порушення вимог техніки безпеки може стати причиною ураження електричним струмом, пожежі та важких травм. Пам'ятайте – Ваша безпека, в першу чергу, Ваша відповідальність!

## 1 ЗАХОДИ БЕЗПЕКИ

### 1.1 Загальні правила безпеки



**ПОПЕРЕДЖЕННЯ!** Перед використанням виробу повинні бути вжиті всі необхідні заходи безпеки для зменшення ризику займання, ураження електричним струмом, пошкодження корпусу та деталей виробу. Ці запобіжні заходи викладені нижче. Перед використанням виробу уважно прочитайте всі вказівки і збережіть їх.

1.1.1 Пилка циркулярна акумуляторна, модель "TSC-140/i20 BS", належить до ручних механізованих інструментів з вмонтованим електричним, безщітковим двигуном, живленням від швидкозмінного акумулятора з напругою 20 В на які поширюються вимоги правил безпечної експлуатації інструментів та пристосувань, правил безпечної експлуатації електроустановок, правил пожежної безпеки (особливо при роботах в зонах з можливими випарами легкозаймистих паливно-мастильних матеріалів). Перед експлуатацією необхідно уважно ознайомитися з цією Інструкцією з експлуатації і дотримуватися її вимог для запобігання дії виникаючих небезпечних факторів – рухомих деталей з лезами, шуму, вібрації, наявності в повітрі робочої зони пилу, електричного струму з небезпечною напругою, пожежонебезпечності.

1.1.2 Використовувати виріб необхідно виключно за призначенням, згідно вимог цієї Інструкції, з дбайливим ставленням до нього, своєчасно виконуючи заходи технічного обслуговування.

1.1.3 Під час роботи з виробом необхідно обов'язково використовувати засоби індивідуального захисту (ЗІЗ): засоби захисту очей – окуляри або щиток; засоби захисту від шуму; засоби захисту органів дихання – респіраторні маски; робочий костюм в комплекті з взуттям та головним убором; засоби зниження впливу вібрації на користувача – товсті рукавички; засоби страхування при роботах на висоті – монтажні пояса та каска, надійні рихтування. Всі ЗІЗ повинні бути підібрані за розмірами, одяг припасований до тіла без вільних кінцівок.

1.1.4 Під час експлуатації виробу необхідно виконувати правила пожежної безпеки:

- виконувати вимоги улаштування тимчасових електромереж, запобігаючи випадків появи електричних іскор та підвищення температури на контактах, в проводах, в електроприладах;
- забороняється робота виробу в атмосфері випарів легкозаймистих ПММ, оскільки при роботі можливе утворення іскор від колекторного двигуна та кінцевих змінних робочих насадок.

1.1.5 Під час експлуатації виробу необхідно виконувати правила безпечної експлуатації механізованих пристроїв з вмонтованим електродвигуном:

- щоразу до початку роботи виконувати технічний огляд і перевірку справності агрегатів та деталей виробу відповідно розділу «Підготовка до роботи» цієї Інструкції, експлуатувати несправний виріб забороняється;

- допоміжні переходи по регулюванню параметрів обробки, заміні заготовки або змінних інструментів здійснювати тільки з непрацюючим двигуном;

- до початку роботи оглянути та звільнити робоче місце, шляхи евакуації від будь яких перешкод;
- не починати роботу з виробом в стані втоми, під дією алкоголю, ліків та продуктів, які можуть погіршити увагу і швидкість реакції;

- перед пуском двигуна обирати стійке положення;

- під час роботи не дозволяти знаходження в небезпечній зоні сторонніх осіб, дітей, тварин;

- не піддавати виріб ударам, перевантаженням (довготривала та інтенсивна робота);

- не використовувати для роботи виріб з ознаками несправності, помітними зовнішніми пошкодженнями, особливо захисних кожухів;

- забезпечити достатній обмін повітря на робочому місці;

- підтримувати достатній рівень освітлення на робочому місці;

- ніколи не класти виріб на тимчасові опори та не переносити між робочими місцями з працюючим двигуном;

- не піддавати виріб значним механічним навантаженням або вібраціям;

- захищати виріб та акумулятор від дії електромагнітних, електростатичних полів, екстремальних температур, прямих сонячних променів та вологи;

- при внесенні виробу з холоду в тепле приміщення, витримати його не менше 2-х годин в тарі для видалення конденсату, після чого виріб можна під'єднати до електромережі;

- під час роботи не накривати вентиляційні отвори виробу, не розташовувати виріб в закритих шафах та слідкувати за наявністю нормального рівня вентиляції навколо виробу;

- слідкувати за полярністю підключення акумулятора та зарядного пристрою;

- не залишати працюючий виріб без нагляду і періодично контролювати на дотик температуру його поверхонь;

- після заряджання не залишати виріб під'єднаним до акумуляторної батареї або до мережі без навантаження;

- не перевищувати розрахований час заряджання акумуляторної батареї та не заряджати батареї, які вийшли з ладу і не сприймають заряд;

- не розібрати акумуляторну батарею – складові речовини можуть бути токсичними та самозаймистими. У випадку саморозгерметизації акумуляторів використовувати гумові рукавички та тару з негорючих матеріалів;

- не припускати короткого замкнення акумуляторів та не кидати їх у вогонь – це вибухонебезпечно;

- після закінчення заряджання акумулятору від'єднати зарядний пристрій від електромережі, підготувати комплект виробу до зберігання згідно з цією інструкцією та покласти в спеціально приготоване місце. Діти не повинні мати доступ до виробу.

1.1.6 Користувач повинен усвідомлювати небезпеки електричного струму. Під час розряду, електрострум створює на організм людини біологічну, електролітичну та термічну дії.

Біологічна дія призводить до порушень клітин організму, що спричиняє судомні скорочення м'язів, порушення нервових функцій, роботи органів дихання і кровообігу. При цьому можуть спостерігатися втрата свідомості, розлад мови.

Електролітична дія призводить до електролізу плазми крові та інших рідин тіла, що може привести до порушення їх фізико-хімічного складу і біологічних властивостей.

Термічна дія електричного струму супроводжується опіками окремих ділянок тіла і перегрівом окремих внутрішніх органів, викликаючи в них різні функціональні розлади і ушкодження.

Вражаюча дія електричного струму на організм людини залежить від багатьох факторів.

Користувач повинен володіти і вміти застосовувати методи оживлення (штучне дихання та непрямий масаж серця) постраждалих від ураження електричним струмом.

1.1.7 Користувач повинен забезпечувати електробезпеку використанням справних складових електромережі:

- ізоляції струмоведучих частин, в тому числі захист від доступу вологи;
- огороження струмоведучих частин доступних для дотику;
- пристроїв захисного блокування, відключення, диференційних реле та подібних;
- подовжувачів електромережі для роботи поза приміщеннями у вологозахисному виконанні.



**УВАГА! Щоб уникнути травм використовуйте тільки ті знаряддя або пристрої, які вказані в інструкціях по експлуатації або у каталогах ТМ “ТЕКHMANN”.**

1.1.8 Ремонт виробу повинен здійснюватися винятково в уповноваженому сервісному центрі з використанням оригінальних запасних частин. В іншому випадку підвищується імовірність нанесення шкоди здоров'ю користувача.

## 1.2 Спеціальні вимоги безпеки

1.2.1 Вимоги безпеки до початку роботи з виробом:

- до самостійної роботи з виробом можуть бути допущені лише особи, які засвоїли вимоги безпеки та правила експлуатації, які наведені в цій інструкції;
- для роботи з даним виробом обирати акумуляторні батареї та відповідні зарядні пристрої торгової марки “ТЕКHMANN”;
- переконайтеся, що на виробі є заводська маркувальна табличка з основними технічними даними. Якщо маркувальна табличка відсутня, слід звернутися до постачальника. Не використовуйте для роботи виріб без маркувальної таблички;
- обирати для роботи з виробом рівні поверхні, слідкувати, щоб при роботі з матеріалом існували тверді опори з можливістю надійної фіксації та тимчасові направляючі. Не планувати роботи виробом з рук у просторі;
- потужність і технічні можливості виробу повинні відповідати майбутньому завданню. Не використовуйте у виробничих професійних цілях виріб, призначений для робіт в побуті;
- зарядний пристрій має достатній рівень електробезпеки для роботи в нормальних умовах без підключення заземлення, тому забороняється втручатись в конструкцію для самостійного його підключення. За необхідності робіт в умовах з підвищеною вологістю необхідно використовувати діелектричні рукавички та килимки разом з подовжувачами у вологозахисному виконанні;
- не використовувати виріб у вибухонебезпечних зонах, в умовах впливу крапель і бризок, на відкритих майданчиках під час снігопаду та дощу;
- перевіряти стан пиляльного диску та відповідність типу оброблюваному матеріалу заготовки, для розпилу тонких заготовок використовувати тільки пиляльні диски з дрібним зубом. Пиляльні диски повинні відповідати розмірам захисних кожухів та місцю посадки на шпindel. Пошкоджений або зношений диск замінити;
- перевіряти надійність кріплення, відповідність елементів фіксації пиляльного диска на шпindelі штатним, та відсутність люфтів для запобігання підвищеного рівня вібрації та аварій. Не використовувати несумісні відрізи диска з отворами іншого посадкового діаметру через перехідні втулки або насадки;
- оглядати виріб на наявність пошкоджень перед кожним вмиканням, особливо захисний кожух пиляльного диска;
- перед початком роботи перевірити деревину (бажано детектором металів) на наявність металевих виробів (цвяхів, шурупів тощо) та видалити їх;
- слідкувати, щоб ручні ключі, які використовуються при затягуванні і позиціонуванні змінних елементів, не залишилися на виробі. Візьміть за правило до ввімкнення виробу перевірити, чи всі ключі вийняті з нього.

1.2.2 Вимоги безпеки під час роботи з виробом:

- підключати до електромережі зарядний пристрій тільки перед зарядженням;
- відключати виріб вимикачем при раптовій зупинці (перевантаженні електродвигуна);

- не використовувати виріб у приміщеннях з вибухонебезпечним, хімічно активним середовищем, яке руйнує метали та ізоляцію та в умовах впливу крапель і бризок води, на відкритих майданчиках під час снігопаду або дощу;
- для виконання подовжніх розпилів використовувати додаткові клини проти затиску диску з можливою віддачею;
- використовувати тільки ті пиляльні диски, які призначені для даного виду робіт та відповідно до інструкцій підприємства-виробника;
- берегти виріб від впливу зовнішніх джерел тепла, хімічно активних речовин та не використовувати в приміщеннях з наявністю подібних факторів;
- не наближати руки ближче 10 см до зони обробки та не нахилятись над працюючим диском, завжди розташуйтеся збоку від виробу а не за ним. Тримайте виріб при пилянні обома руками, тоді ризик травмування їх диском мінімальний. **Пам'ятайте, нижній рухливий захисний кожух під час пиляння звільняє доступ до диску знизу;**
- використовувати важіль ручного пересування нижнього захисного кожуху виключно у випадках огляду стану, заміни диску та перед виконанням початкового врізання для точного позиціонування диску на лінію розпилу. В інших випадках нижній захисний кожух повинен працювати автоматично;
- під час обробки забезпечуйте достатній рівень вентиляції на робочому місці, використовуйте відповідне обладнання для відведення пилю і стружки, якщо це можливо або передбачено конструкцією, в інших випадках користуйтеся засобами індивідуального захисту органів дихання;
- починати обробку тільки після досягнення пиляльним диском максимальної швидкості обертання;
- не передавати виріб особам, які не мають права користування ним та не залишати без нагляду зарядний пристрій, підключений до електромережі;
- роботи виробом на поверхнях будівельних конструкцій в зонах прокладки мереж трубопроводів або кабелів слід виконувати після їх попереднього відключення та нейтралізації;
- міцно тримати рукоятки виробу без надмірних зусиль подачі, оскільки це перевантажує механізм, знижує продуктивність та підвищує імовірність аварій і відмов;
- не перевантажувати виріб тривалою роботою з максимальною потужністю;
- тривалість безперервної роботи в кожному циклі не повинна перевищувати 20-30 хвилин, тривалість перерви повинна бути не менше тривалості робочого циклу;
- встановлювати глибину пропилю відповідно товщині оброблюваної заготовки – з нижнього боку диск повинен виходити не більше повної висоти зуба;
- уважно стежити за рівнем вібрації. Надмірна вібрація вказує на неякісний монтаж або балансування пиляльного диску;
- при міжопераційних перервах слідкуйте, щоб пиляльний диск був закритий нижнім захисним кожухом;
- завжди забезпечувати наявність первинних засобів пожежної безпеки (вогнегасниці, запас води) на робочому місці у зв'язку з утворенням деревинного пилю, стружки та користуватися засобами індивідуального захисту зору, рук, дихання, від шуму, робочий одяг та неслизьке взуття. При цьому рукавички повинні мати зовнішній гладкий полімерний шар покриття, який максимально знижує імовірність чіплення ворсом;
- використовувати виріб тільки з аксесуарами і запасними частинами, дозволеними підприємством-виробником. Використання ЗІП від виробника гарантує надійну роботу;
- не використовувати виріб за наявності в зоні робіт легкозаймистих рідин, балонів з газами;
- запобігайте появі віддачі** (віддача – це різкий рух ривком, сіпанням, смиканням виробу навколо осі шпинделю у бік обертання пиляльного диску при заклинюванні диска в матеріалі). В залежності від потужності ривка та готовності користувача віддача може призвести до неконтрольованого руху в просторі працюючого виробу з небезпечними наслідками.
- Для запобігання віддачі:**
  - 1) Слідкуйте, щоб пиляльний диск (особливо тонкий) не мав викривленої поверхні, яка веде до збільшеної ширини різку та неконтрольованого врізання задньої частини диску з віддачею.
  - 2) Не вести розпил пакетів з кількох заготовок одночасно.
  - 3) Не використовувати виріб для обрізки без наявності твердої опори під опорною платформою та з рук у вільному просторовому стані.
  - 4) При подовжньому розпилюванні завжди улаштуйте та використовуйте тимчасові прямолінійні паралельні направляючі для точного руху виробу.
  - 5) Надійно утримуйте виріб, щоб встигнути протидіяти можливій віддачі.
  - 6) При несподіваній зупинці диску в матеріалі з будь-яких причин, – відпустіть клавішу вимикача.
  - 7) При повторному уведенні непрацюючого диска в пропилю, переконайтеся, що зубці пиляльного

диска не торкаються країв пропилу.

8) При розпилі великогабаритних заготовок запобігайте прогинанню їх від власної ваги використанням додаткових проміжних опор.

9) Не використовуйте зношені, затуплені або пошкоджені пиляльні диски.

10) Перед розпилом надійно зафіксуйте регулятори позиціонування пиляльного диску від самочинного звільнення.

11) Завжди при розпилюванні заготовок довших за опорну платформу виробу використовуйте розклинюючий ніж відповідної товщини пиляльного диска. Встановлювати розклинюючий ніж перед виконанням початкового врізання і слідувати, щоб він знаходився усередині розпилу до завершення пиляння. Не використовуйте деформований розклинюючий ніж.

**\*забороняється** експлуатувати виріб при виникненні під час роботи хоча б однієї з таких несправностей:

1) Пошкодження вилки або шнура електроживлення зарядного пристрою.

2) Несправний вимикач або його нечітка робота.

3) Іскріння щіток на колекторі двигуна, що супроводжується появою кругового вогню на його поверхні.

4) Витікання мастила з редуктора.

5) Швидкість обертання падає до ненормальної величини.

6) Корпус виробу перегрівається.

7) Поява диму або запаху горілої ізоляції;

8) Пошкодження пиляльного диска (тріщини, вищерблений край, тощо), його зношеність;

9) Поламка або поява тріщин на корпусних деталях, рукоятках, опорній платформі.

10) Не надійне кріплення змінного акумулятора.

### 1.2.3 Вимоги безпеки по закінченню роботи:

• вимкнути виріб, дочекавшись повної зупинки диска;

• перед видаленням відходу, пилу та бруду – відвести нижній захисний кожух пиляльного диска, з використанням щільних рукавичок. Для очищення слід використовувати ворсові щітки та миючі засоби не агресивні до деталей виробу;

• зберігати виріб при температурі від плюс 5 °С до плюс 40 °С з відносною вологістю не більше 80 %;

• при зберіганні виробу у приміщенні необхідно забезпечити нейтральне середовище, яке не руйнує метали та ізоляцію.

## 1.3 Вимоги безпеки в аварійних ситуаціях

1.3.1 У випадку виникнення аварійних ситуацій (несподівана відмова виробу або кінцевих змінних насадок під час виконання роботи, поява диму на агрегатах, займання виробу, припинення електропостачання, отримання сигналу про можливе наближення природних або техногенних катаклізмів):

– припинити роботи;

– повідомити, за необхідності, спецпідрозділи (пожежний, медичний, екологічний, спеціальний аварійний);

– вжити заходів до евакуації людей і матеріальних цінностей (за необхідності);

– почати ліквідацію наслідків аварії первинними засобами до прибуття спецпідрозділів, якщо такі отримали виклик і до їх прибуття виставити пости, що обмежують доступ сторонніх у небезпечну зону;

– надати долікарську допомогу постраждалим у випадку їх наявності.

1.3.2 При нещасному випадку з травмуванням, постраждалих перемістити в безпечне місце, викликати швидку медичну допомогу і надати долікарську допомогу. Місце події захистити і зберегти недоторканим для роботи комісії з розслідування причин нещасного випадку.



**УВАГА!** Пил від твердих порід дерев (дуб, бук, ясен), від фарб на основі мінеральних пігментів та інші токсичні сполуки, які можуть виникати під час обробки композитів можуть викликати важкі захворювання. Рекомендується використовувати відповідні щільні респіратори, обов'язкове підключення до виробу витяжної установки або пилососа через адаптер з герметичним з'єднанням. Пил на робочому місці не здувати. Слідкуйте за наявністю достатньої вентиляції приміщення.



УВАГА! Не використовуйте пиляльні диски іншого розміру, ніж вказані в технічному паспорті виробу, або абразивні диски.



УВАГА! Не користуйтеся виробом для обрізки з рук в просторі та в перевернутому стані пиляльним диском уверх або з нахилом 90°.

## 2 ОПИС І РОБОТА ВИРОБУ

### 2.1 Склад виробу

Склад і зовнішній вигляд виробу показаний на рисунку 1.

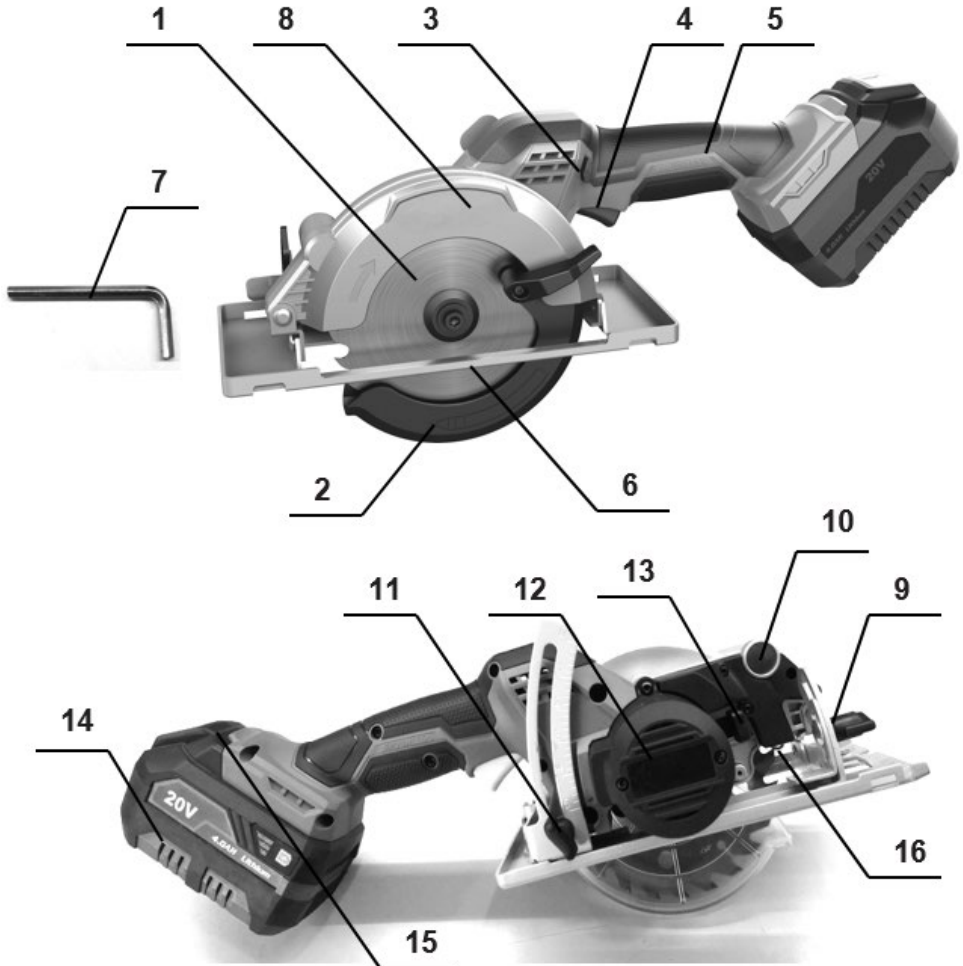


Рисунок 1

1. Пиляльний диск
2. Нижній захисний кожух
3. Кнопка блокування
4. Курок перемикача



5. Основна м'яка ручка
6. Опорна платформа
7. Шестигранний ключ
8. Верхній захисний кожух
9. Затискний гвинт для регулювання кута різання
10. Випускний отвір для пилу
11. Затискний гвинт для регулювання глибини різання
12. Бічна рукоятка
13. Блокування валу
14. Змінна акумуляторна батарея з серії i20 TM "TEKHMANN" (не входить в комплектацію виробу)
15. Кнопка фіксації батареї
16. Лампа підсвітки

## 2.2 Опис конструкції і принципу дії

2.2.1 Конструкція виробу виконана на основі безщіткового двигуна постійного струму з несучим корпусом на якому розташовані основна (5) бічна (12) рукоятки, кнопка фіксації валу від обертання при зміні дисків. Двигун з'єднаний з редуктором, на шпинделі якого встановлений змінний пиляльний диск (1). Диск закритий верхнім нерухомим захисним кожухом з отвором для виходу тирси (або для підключення системи пиловидалення) (8), та нижнім рухомим (2) з важелем для ручного відкривання. На верхньому захисному кожуху встановлена лампа для підсвічування лінії розпилу (16). Блок двигуна с пиляльним диском встановлений в опорну платформу (6) з регулюванням глибини різання та кута нахилу диска по шкалі смушковими гвинтами. В опорній платформі (6) передбачені пази кріплення прямолінійного паралельного упору з фіксуючим гвинтом (9). На основній рукоятці (5) розташовані клавіші та кнопки управління (3, 4) і контактне гніздо для приєднання батареї (14). Електрична частина виробу складається з безщіткового електродвигуна, вимикачів електроструму, з'єднувальних проводів і змінної акумуляторної батареї різної ємності з зарядним пристроєм (в комплект поставки останні не входять і купуються окремо). Захист від ураження електричним струмом користувача у зарядному пристрої відповідає класу II за ДСТУ EN 61140:2015.

2.2.2 Робота виробу побудована на технології різання матеріалу за допомогою багатозубих пиляльних (циркулярних) дисків, які обертаються з високою швидкістю, що дозволяє механізувати обробку та підвищити її ефективність. Використані в конструкції потужного колекторного двигуна, бездротової технології та регульованого кута нахилу ріжучого інструменту дозволяють значно зменшити габарити і вагу виробу, розширити сферу застосування за рахунок мобільності безпроводної технології з безпечним рівнем струму при виконанні складних завдань. Живлення виробу під час роботи забезпечує швидкозмінна акумуляторна батарея без «ефекту пам'яті». Час безперервної роботи виробу залежить від ємності батареї. Заряд батареї здійснюється від побутової мережі змінного струму за допомогою спеціального зарядного пристрою. Вузол з'єднання опорної платформи з пиляльним блоком дозволяє здійснювати розпил заготовки з заданим кутом нахилу торцевої поверхні та різати в матеріалі пази з необхідною глибиною занурення.

Клавіша увімкнення (4) має функцію блокування від випадкового увімкнення. Увімкнення виробу здійснюється натисканням кнопки (3) и клавіши «Увімк/Вимк» (4). Для виконання поставлених завдань диск регулюється відносно опорної платформи по висоті на глибину різання та по куту нахилу від вертикалі.

Виріб забезпечений нижнім захисним кожухом (2) з автоматичним поверненням в початкове положення від вмонтованої пружини. Для запобігання віддачі розклинюючий ніж (не входить в комплектацію) регулюється під товщину встановленого пиляльного диску і стримує розрізані частини матеріалу від контакту з працюючим диском. Відведення тирси здійснюється під час роботи автоматично через спеціальний круглий отвір, до якого може бути під'єднаний патрубок пневматичної системи пиловідведення або пилосос. Для отримання паралельних розпилів високої якості опорна платформа має спеціальні пази для кріплення прямолінійного паралельного упору.

2.2.3 У зв'язку з постійним вдосконаленням виріб може мати незначні відмінності від опису та рисунків, які не погіршують його експлуатаційні властивості.



**УВАГА!** Забороняється починати роботу виробом, не виконавши вимог з техніки безпеки, зазначених у розділі «Заходи безпеки» цієї Інструкції з експлуатації.

3.1 Після транспортування виробу в зимових умовах, перед увімкненням у теплом приміщенні, виріб необхідно витримати при кімнатній температурі в тарі не менше 2-х годин до повного зникнення вологи (конденсату) на ньому.

#### 3.2 Заряджання акумуляторної батареї (не входить у комплект)



**УВАГА!** Перед першим використанням виробу акумуляторну батарею слід повністю зарядити. Переконайтеся, що напруга та сила струму заряджання на зарядному пристрої співпадає з напругою та ємністю акумуляторної батареї. Зарядний пристрій спеціально призначений для літій-іонної (Li-ion) батареї даного виробу. Не використовуйте інші зарядні пристрої для зарядки батареї виробу. Літій-іонна батарея не має ефекту пам'яті та має низький струм саморозряду.

Якщо акумуляторна батарея розряджена (або використовується вперше), зарядіть батарею наступним чином:

- підключіть зарядний пристрій (ЗП) вилкою до мережевої розетки 220 В, 50 Гц, при цьому червоний індикатор ЗП повинен засвітитися;
- вставте батарею в контактне гніздо зарядного пристрою до фіксації;



**УВАГА!** Зарядний пристрій передбачає під'єднання батареї по аналогії з рукояткою виробу – слідкуйте за полярністю та наявністю електричного контакту, щоб уникнути можливих проблем.

- після з'єднання батареї з зарядним пристроєм – почнеться процес заряджання, при цьому світлодіод червоного кольору на ЗП почне блимати (зелений індикатор вимкнений);
- приблизно через одну годину заряджання червоний індикатор ЗП згасне і засвітиться зелений, який показує, що процес заряджання закінчений – акумуляторна батарея повністю заряджена.



**УВАГА!** Алгоритм світіння світлодіодів зарядного пристрою в процесі заряджання може бути іншим через застосування інших різновидів зарядних пристроїв, призначених для заряджання акумуляторних батарей цього виробу.



**УВАГА!** При перших заряджаннях акумуляторної батареї потрібно більше часу заряджання для досягнення повної ємності батареї. Час заряджання батареї може змінюватися в залежності від температури навколишнього середовища.



**УВАГА!** Після закінчення зарядження від'єднайте зарядний пристрій від мережі та від'єднайте батарею.



**УВАГА!** Якщо батарея буде поставлена на зарядку перегрітою від прямого сонячного світла, або внаслідок того, що вона тільки що використовувалася, можливо, що процес зарядження не почнеться, і контрольний світлодіод не почне блимати. У цьому випадку процес зарядження почнеться автоматично після охолодження.

Якщо після охолодження процес зарядження не відбувається, розгляньте імовірність несправності зарядного пристрою (акумуляторної батареї) і зверніться в сервісний центр для ремонту (заміни акумуляторної батареї).

Якщо контрольний світлодіод червоного кольору почне блимати до з'єднання батареї з зарядним пристроєм, перевірте наявність сторонніх предметів в отворі для підключення акумуляторної батареї і видаліть їх. Якщо сторонні предмети відсутні, розгляньте імовірність несправності зарядного пристрою і зверніться до сервісного центру.

#### 3.3 Збільшення строку служби акумуляторної батареї

3.3.1 В корпус літій-іонної акумуляторної батареї вбудована захисна електроніка, яка попереджає перегрів, а також перезаряд. Глибокий розряд становить найбільшу небезпеку в процесі

зберігання і експлуатації літій-іонних акумуляторів. При тривалому зберіганні рекомендується залишати літій-іонну батарею зарядженою наполовину і зберігати при температурі від плюс 5 °C до плюс 15 °C.

3.3.2 Процес старіння у вигляді поступового розкладання електродів значно скорочує строк служби літій-іонної батареї. Але це несприятливе явище можна значною мірою уповільнити, якщо регулярно використовувати і заряджати її. Ставте батарею на зарядку відразу, як тільки заряду в ній залишається близько 20% від повної ємності по індикаторах батареї, або коли Ви відчуєте, що потужність інструменту помітно зменшилася. При цьому краще заряджати на 90% повної ємності, ніж 100%, оскільки перезаряд теж шкідливий. Повному заряду і розряду надавайте тільки нову батарею для калібрування її параметрів.

3.3.3 Уникайте заряджання акумуляторної батареї при високій температурі (понад 40 °C).

3.3.4 Акумуляторна батарея буде гарячою безпосередньо після її використання, це нормально. Якщо таку батарею одразу почати заряджати, хімічна речовина всередині батареї буде втрачати необхідні властивості, а строк служби батареї значно скоротиться. Залиште батарею на якийсь час для охолодження і потім зарядіть її.

3.3.5 Стан заряду акумуляторної батареї контролюйте по світлових індикаторах на її корпусі, які вмикаються на короткий час після натискання на клавішу:

- світиться червоний, батарею необхідно поставити на зарядку;
- світиться жовтий, батарея може працювати деякий час;
- світиться зелений, батарея повністю заряджена.

**3.4** Перед використанням перевірте надійність кріплення корпусних деталей, надійність затяжки різьбових з'єднань, встановленого диска, фіксацію акумуляторної батареї. Після встановлення диска завжди перевіряйте надійність його кріплення - він повинен бути надійно зафіксований на посадковому місці.



**УВАГА!** Щоб уникнути накопичення пилу всередині виробу рекомендується щодня чистити вентиляційні отвори (див. пункт 5.2 «Порядок обслуговування виробу»).

**3.5** Перед увімкненням виробу необхідно:

- зовнішнім оглядом переконатися в цілісності акумулятора, деталей корпусу виробу, рукояток, опорної платформи;
- перевірити надійність з'єднань, особливо надійність кріплення пиляльного диска, чіткість роботи нижнього захисного кожуха, надійність фіксації кута нахилу і глибини занурення пиляльного диску;
- перевірити рівень заряду акумуляторної батареї по індикаторам, відповідність параметрів мережі зазначеним на маркувальній табличці зарядного пристрою (~220 В, 50 Гц), чіткість роботи вимикача короткочасним (2-3 рази) увімкненням. За необхідності змініть акумулятор на заряджений, а знятий зарядіть;
- перевірити роботу виробу протягом 1 хвилини (не повинно бути підвищеного шуму і вібрації), справність електрообладнання (відсутність диму і запаху, характерного для горілої ізоляції), іскріння щіток на колекторі (не повинно бути «кругового вогню»).

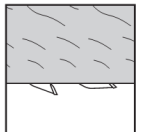
**3.6** Підготувати дерев'яний верстак із забезпеченням належної його стійкості та тимчасові опори під заготовку, компенсуючі вихід пиляльного диску за межі нижньої поверхні пиломатеріалу. Організувати достатній рівень вентиляції на робочому місці та підготувати респіратор і існуючі засоби для відведення пилу та тириси.

## 4 ВИКОРИСТАННЯ ВИРОБУ

### 4.1 Складання і регулювання

4.1.1 Регулювання глибини розпилу (врізання).

Для регулювання глибини розпилу (врізання) використовуйте пристрій регулювання, який розташований біля основної рукоятки. Для зміни глибини розпилу послабте смушковий затискний гвинт, встановіть необхідну глибину і надійно затягніть затискну гайку пристрою регулювання глибини розпилу.



**УВАГА!** Для отримання якісного розпилу встановлюйте пиляльний диск приблизно на 3÷5 мм нижче оброблюваної заготовки.

#### 4.1.2 Регулювання кута нахилу пиляльного диска від вертикалі.

Кут нахилу пиляльного диска від вертикалі можливо регулювати в межах від 0° до 45°. Для регулювання кута нахилу послабте затискний смушковий гвинт налаштування кута нахилу (9), встановіть необхідний кут нахилу за шкалою і надійно затягніть гвинт (9).



**УВАГА!** Якщо хоч один з затискних гвинтів пристроїв регулювання глибини розпилу або регулювання кута нахилу залишиться ослабленим, то це може привести до виникнення віддачі. Завжди ретельно фіксуйте положення диска фіксуючими гвинтами.

#### 4.1.3 Заміна пиляльного диска.



**УВАГА!** Для запобігання нещасного випадку під час встановлення, заміни, регулювання пиляльного диска та інших елементів завжди слідкуйте за тим, щоб акумуляторна батарея була від'єднана. Використовуйте тонкі міцні рукавички без ворсу (з верхнім пластиковим шаром).

##### а) Зняття пиляльного диску:

- встановіть глибину розпилу в максимальне положення;
- натисніть кнопку блокування шпинделя (розташована на корпусі двигуна) і заблокуйте шпиндель. Потім зніміть кріпильний гвинт пиляльного диска за допомогою торцевого гайкового ключа, зніміть затискну шайбу;
- за допомогою ручного важеля відведіть нижній захисний кожух (2) в середину верхнього нерухомого кожуха та зніміть пиляльний диск.

##### б) Встановлення пиляльного диску:

- ретельно видалить всю тирсу, яка знаходиться на посадковому місці шпинделя;
- для забезпечення правильного напрямку обертання пиляльного диску, стрілка напрямку на пиляльному диску, має збігатися з напрямком, зазначеним стрілкою на верхньому захисному кожусі виробу;
- встановить диск на шпиндель;
- від руки затягніть кріпильний гвинт з притисною шайбою, міцно утримуючи диск. Потім кнопкою блокування заблокуйте шпиндель і ретельно затягніть гвинт ключем. Затискний гвинт повинен щільно притискати фіксуючу шайбу до пиляльного диска;
- При відсутності розклинюючого ножа підготувати змінні клини для ручного встановлення в пропили довгомірної заготовки.



**УВАГА!** Після встановлення пиляльного диска, прокруткою від руки переконайтеся, що шпиндель не заблокований.

#### 4.1.4 Встановлення і регулювання паралельного упору.

Паралельний упор використовується для подовжнього розпилювання оброблюваної заготовки паралельно краю. Щоб встановити паралельний упор необхідно послабити регульовальний гвинт упору, а потім вставити паралельний упор у відповідні пази опорної платформи і затягнути регульовальний гвинт. Для регулювання необхідно послабити регульовальний гвинт паралельного упору, встановити паралельний упор в необхідне положення і затягнути гвинт.

## 4.2 Експлуатація

### 4.2.1 При роботі з виробом необхідно:

- виконувати всі вимоги розділу «Заходи безпеки» цієї Інструкції з експлуатації;
- під'єднувати акумуляторну батарею тільки при вимкненому електродвигуні;
- при роботі з виробом в умовах температури навколишнього середовища менше плюс 10 °C його необхідно прогріти включенням на холостому ходу від 1 до 2 хвилин;
- перед початком роботи переконатися в надійності фіксації заготовки на опорах.



**УВАГА!** Уникайте перевантаження виробу. Не виконуйте робочу подачу занадто швидко. Слідкуйте за станом пиляльного диска: не використовуйте зношені або затуплені диски.

4.2.2 Безпосередньо перед увімкненням ще раз переконайтеся, що всі захисні пристрої знаходяться на своїх місцях: диск закритий нижнім захисним кожухом; напрямком обертання пиляльного диска співпадає з напрямком стрілки верхнього захисного кожуха; розклинюючий ніж (при його наявності) відповідає товщині диску і правильно виставлений.

4.2.3 Встановіть опорну платформу циркулярної пили на поверхню заготовки та поєднайте лінію розпилу з лінією пиляльного диска (мітка-насічка), яка розмічена на опорній платформі. При роботі необхідно вмикати виріб вимикачем (3) з натисканням кнопки блокування від випадкового увімкнення (4) – до контакту диску з заготовкою, а починати розпилювання, дочекавшись набору максимальних обертів шпинделя. Вимикати двигун необхідно після закінчення розпилу, коли диск уже не контактує з матеріалом. У випадках виконання пазу в матеріалі, або при часткових пропилах заготовки – двигун вимикати разом з завершенням подачі, але виріб знімати з заготовки тільки після повної зупинки диска, не послаблюючи руки.

4.2.4 Щоб забезпечити правильне управління процесом розпилювання, міцно тримайте виріб за основну рукоятку і корпус двигуна. Для отримання якісного розпилу притискайте опорну платформу до оброблюваної заготовки.

4.3 Після виконання роботи не виводьте диск з пропилу і не кладіть виріб до повної зупинки пиляльного диска.

4.4 Тривалість безперервної роботи в кожному циклі повинна бути не більше 20 хвилин, тривалість перерв повинна бути не менше часу тривалості роботи.

4.5 Після закінчення роботи від'єднайте батарею живлення, очистіть виріб від пилу і тирси, протріть сухою тканиною.

## 5 ТЕХНІЧНЕ ОБСЛУГОВУВАННЯ ВИРОБУ

### 5.1 Загальні вказівки

Щоб уникнути пошкоджень, для забезпечення довговічності і надійного виконання функцій виробом, необхідно регулярно виконувати вказані далі роботи з технічного обслуговування (ТО). Гарантійні претензії приймаються тільки при правильному і регулярному виконанні ТО. При недотриманні цих вимог підвищується небезпека травмування!

Користувач виробу може виконувати тільки роботи з огляду та технічного обслуговування (пункти розділу 5.2). Всі інші роботи повинні виконуватися тільки в спеціалізованих сервісних центрах ТМ "TEKHMANN".

### 5.2 Порядок технічного обслуговування виробу

#### 5.2.1 Перевірка пиляльного диска.

Тривале використання тупого або пошкодженого пиляльного диска може привести до зниження ефективності роботи і стати причиною перевантаження двигуна. Замініть пиляльний диск новим, як тільки помітите ознаки надмірного абразивного його зносу або зниження ефективності робіт.

#### 5.2.2 Перевірка встановлених гвинтів.

Регулярно перевіряйте всі встановлені на інструменті гвинти, слідкуйте за тим, щоб вони були затягнуті до упору. негайно затягніть гвинт, який виявиться послабленим. Невиконання цього правила загрожує небезпекою аварій.

#### 5.2.3 Технічне обслуговування двигуна.

Слідкуйте за тим, щоб вентиляційні отвори були своєчасно очищені від пилу і бруду, двигун не перегрівався, а в обмотки не потрапляли мастило або вода.

5.2.4 Перед тривалою перервою в експлуатації та зберіганням очищуйте виріб від пилу і бруду без застосування агресивних до пластмаси, гуми і металів очисників. Зберігайте виріб у сухому приміщенні.



**УВАГА! Ніколи не бризкайте водою на виріб при його очищенні. Виріб слід очищати тільки сухою тканиною! Не використовуйте їдкі очисники, які можуть пошкодити металеві, пластмасові та гумові частини виробу!**

Для того щоб інструмент працював довго й надійно ремонтні, сервісні та регульовальні роботи повинні виконуватися тільки фахівцями в сервісних центрах ТМ "TEKHMANN".

### 5.3 Періодичне обслуговування

Періодичне обслуговування слід проводити в сервісних центрах ТМ “ТЕКHMANN” відразу після закінчення дії гарантійного терміну експлуатації з подальшою періодичністю один раз на шість місяців.

Періодичне обслуговування включає:

- перевірку стану корпусних деталей;
- перевірку опору ізоляції;
- перевірку стану електродвигуна
- перевірку стану деталей редуктора (шестерень, підшипників);
- заміну мастила редуктора.



**УВАГА! Технічне обслуговування повинно проводитися регулярно протягом усього терміну служби виробу. Без проведення регулярного технічного обслуговування покупець втрачає право на гарантію.**

При рекомендованих умовах експлуатації виріб буде надійно працювати весь гарантований термін служби. Дотримання рекомендованих правил експлуатації дозволить Вам уникнути передчасного виходу з ладу окремих частин і всього виробу в цілому.

Якщо виріб внаслідок інтенсивної експлуатації вимагає періодичне обслуговування, яке пов'язане із заміною мастила, щіток, очищенням колектору, то ці роботи виконуються за рахунок споживача.

Технічне обслуговування в сервісних центрах не входить в гарантійні зобов'язання виробника і продавця. Сервісні центри надають платні послуги з проведення періодичного технічного обслуговування.

## 6 ПОТОЧНИЙ РЕМОНТ СКЛАДОВИХ ЧАСТИН ВИРОБУ

### 6.1 Усунення наслідків відмов і пошкоджень

Перелік можливих несправностей і методів їх усунення представлений в таблиці 1.

Таблиця 1

Несправність	Імовірна причина несправності	Дії по усуненню
При включенні виробу електродвигун не працює	1. Не заряджена батарея	Змініть батарею, або зарядіть
	2. Несправний вимикач	Зверніться в сервісний центр для ремонту або заміни
	3. Обрив контактів або монтажних проводів	Зверніться в сервісний центр для ремонту або заміни
	4. Обрив в обмотках двигуна	Зверніться в сервісний центр для ремонту
Підвищений шум в редукторі	1. Знос або поломка зубчастої пари	Зверніться в сервісний центр для заміни
	2. Знос підшипників	Зверніться в сервісний центр для заміни
Електродвигун не розвиває повних обертів (не працює на повну потужність)	1. Низький заряд батареї	Змініть батарею, або зарядіть
	2. Замикання, обрив в обмотках двигуна	Зверніться в сервісний центр для ремонту або заміни
	3. Несправний вимикач	Зверніться в сервісний центр для ремонту або заміни
	4. Заклинювання в редукторі	Зверніться в сервісний центр для ремонту
Електродвигун зупинився при роботі	1. Заклинювання редуктора	Зверніться в сервісний центр для ремонту
Електродвигун перегрівається	1. Інтенсивний режим роботи, робота з максимальним навантаженням	Змініть режим роботи, знизьте навантаження
	2. Висока температура навколишнього середовища,	Прийміть заходи до зниження температури, поліпшення

	слабка вентиляція, засмічені вентиляційні отвори	вентиляції, здійснить очищення вентиляційних отворів
	3. Недолік мастила, заклинювання в редукторі	Зверніться в сервісний центр для ремонту

**6.2** Ремонт виробу повинен проводитися в спеціалізованих сервісних центрах, перелік та контактні дані яких зазначені у гарантійному талоні.

## **7 СТРОК СЛУЖБИ, ЗБЕРІГАННЯ, ТРАНСПОРТУВАННЯ**

**7.1** Строк служби виробу становить 3 роки(для акумуляторної батареї 2 роки). Зазначений строк служби дійсний при дотриманні споживачем вимог цієї Інструкції з експлуатації (технічного паспорту). Дата виробництва вказана на табличці виробу.

**7.2** Виріб, очищений від пилу і бруду, повинен зберігатися в пакуванні підприємства-виробника в сухих провітрюваних приміщеннях при температурі навколишнього середовища від плюс 5 °С до плюс 40 °С з відносною вологістю повітря не більш 80% і відсутністю прямого впливу атмосферних опадів. Пакування рекомендується зберігати до закінчення гарантійного строку експлуатації виробу.

**7.3** Транспортування виробу проводиться транспортними пакетами в стані, захищеному від атмосферних опадів відповідно до правил перевезення вантажів, що діють на транспорті даного виду.

## **8 ГАРАНТІЇ ВИРОБНИКА (ПОСТАЧАЛЬНИКА)**

**8.1** Гарантійний строк (гарантійний термін) експлуатації виробу дивіться у Гарантійному талоні. Претензії від споживачів на території України приймає ТОВ «ТЕКМАН» за адресою: 02140, м. Київ, проспект Миколи Бажана, 30, контактний телефон: 0 800 330 432.

### **8.2 При передачі виробу під час покупки:**

- повинен бути правильно оформлений Гарантійний талон (стояти печатка або штамп з реквізитами організації, яка реалізувала виріб, дата продажу, підпис продавця, найменування моделі виробу, серійний номер виробу);
- переконатися в тому, що серійний номер виробу відповідає номеру, вказаному в Гарантійному талоні;
- перевірити наявність пломб на виробі (якщо вони передбачені виробником);
- перевірити комплектність і працездатність виробу, а також зробити огляд на предмет зовнішніх пошкоджень, тріщин, сколів.

Кожен виріб комплектується фірмовим гарантійним талоном ТМ "ТЕКHMANN".

При відсутності в гарантійному талоні дати продажу або підпису (печатки) продавця, гарантійний строк обчислюється з дати виготовлення виробу.

**8.3** У випадку виходу з ладу виробу протягом гарантійного строку експлуатації з вини заводу-виробника власник має право на безкоштовний ремонт.

Для гарантійного ремонту власнику необхідно звернутися в спеціалізований сервісний центр з виробом і повністю та правильно заповненим гарантійним талоном (заповнюється під час покупки виробу).

Задоволення претензій споживачів на території України здійснюється відповідно до Закону України «Про захист прав споживачів».

При гарантійному ремонті строк гарантії інструмента продовжується на час його ремонту.

Гарантійне і післягарантійне обслуговування електроінструменту ТМ "ТЕКHMANN" на території України проводиться в сервісних центрах, перелік та контактні дані яких вказані у гарантійному талоні.



**УВАГА!** Перелік сервісних центрів може бути змінений. Актуальну інформацію про контактні дані сервісних центрів на території України Ви можете дізнатись за телефонами **0 800 330 432** або на сайті **tekhmann.com**

**8.4** Короткий перелік випадків, при яких ремонт є, або не є гарантійним дивіться за посиланням **tekhmann.com**

**8.5 Гарантія не поширюється:**

- на частини і деталі, які швидко зношуються (вугільні щітки, гумові ущільнення, сальники тощо), а також на змінні знаряддя і комплектуючі (насадки, фільтри, ключі тощо);
- на вироби з повним природнім зносом (вироблення ресурсу, сильне внутрішнє і зовнішнє забруднення);
- на вироби з видаленим, стертим або зміненим серійним номером виробу;
- на вироби з несправностями, викликаними дією форс-мажорної ситуації (нещасний випадок, пожежа, повінь, удар блискавки тощо);
- на вироби, які експлуатувались з використанням аксесуарів та витратних матеріалів, не рекомендованих або не схвалених виробником (постачальником);
- на вироби, які розбиралися або ремонтувалися протягом гарантійного строку самостійно, або із залученням третіх осіб, не уповноважених виробником (постачальником) на проведення гарантійного ремонту.



**УВАГА!** Забороняється вносити в конструкцію виробу зміни і проводити доробки, не передбачені заводом-виробником.

**9 ТЕХНІЧНИЙ ПАСПОРТ**

9.1 Пилка циркулярна акумуляторна, модель **“TSC-140/i20 BS”**, застосовується для мобільного розпилювання пиломатеріалів уздовж і поперек волокон, пластиків, деревовмісних композитів (ДСП, ДВП, ЦСП та подібних), тонких панелей з кольорових металів, на заготовки з прямим різанням та під нахилом. Виріб розрахований для робіт в побутових умовах з високим рівнем мобільності «без проводів», безпечним для людини рівнем напруги і не призначений для пиляння чорних металів та каменю (цегли, бетону, природних мінералів та подібних).

9.2 Виріб повинен експлуатуватися в інтервалі робочих температур від плюс 5 °С до плюс 40 °С з відносною вологістю повітря не більше 80% і відсутністю прямого впливу атмосферних опадів і надмірної запиленості повітря.

Електроживлення виробу здійснюється від літій-іонної швидкозмінної акумуляторної батареї напругою 20 В з зарядом від мережевого зарядного пристрою змінного струму напругою 220 В, 50 Гц.

Застосування в конструкції зарядного пристрою подвійної ізоляції забезпечує максимальну електробезпеку при роботі без застосування індивідуальних діелектричних засобів захисту та захисного заземлення.

9.3 У зв'язку з постійною роботою над вдосконаленням моделі, виробник залишає за собою право вносити в його конструкцію незначні зміни, які не відображені в цій Інструкції з експлуатації (Технічному паспорті) і не впливають на ефективну й безпечну роботу інструменту.

9.4 Основні технічні характеристики пилки циркулярної акумуляторної, модель **“TSC-140/i20 BS”**, наведені в таблиці 2.

Таблиця 2

Найменування параметра	Значення
Тип виробу	пилка циркулярна акумуляторна
Модель	TSC-140/i20 BS
Максимальна напруга, В	20
Тягова дія, обертаючий момент – Мкр max, Нм	0,6
Тип та сумісність акумуляторної батареї	Літій-іонна (Li-ion) ємністю від 4 А*год, з серії i20 ТМ “ТЕХMANN”



Тип та сумісність зарядного пристрою	Мережевий, 220 В, 50 Гц, на виході: 22 В, від 2,4 А, з серії i20 ТМ "ТЕКНМАНН", сумісний до батареї
Тип електродвигуна	Безщітковий
Діаметр пиляльного диска, мм	140
Швидкість обертання диску, об/хв	6000
Максимальна глибина пропили під кутом 90°(0°), мм:	51
Максимальна глибина пропили під кутом 45°, мм:	35
Максимальний рівень шуму, що коливається та переривається, дБ	не більше 110
Максимальний рівень звукового тиску у зоні різання, дБ	не більше 80
Максимальний рівень віброприскорення на рукояті*	не більше 0,1 м/с <sup>2</sup> (50 дБ)
Максимальний рівень віброшвидкості на рукояті*	не більше 0,2 м/с (92 дБ)
Маса нетто/брутто, кг	1,9/ 2,95

\*Метод випробування вказаний у технічному файлі

Гарантійний строк (гарантійний термін) експлуатації виробу дивіться в Гарантійному талоні. Дата виготовлення вказана на табличці виробу.

Постачальник: ТОВ «ТЕКМАН», 02140, м. Київ, проспект Миколи Бажана, 30, контактний телефон: 0 800 330 432. Виробник та його адреса вказані в сертифікаті відповідності та (або) деклараціях відповідності технічним регламентам та пакуванні виробу. Строк служби виробу становить 3 роки (для акумуляторної батареї 2 роки) з моменту придбання. Термін придатності 10 років (для акумуляторної батареї 5 років). Гарантійний термін зберігання 10 років (для акумуляторної батареї 5 років). Умови зберігання: зберігати в сухому місці, захищеному від впливу вологи і прямих сонячних променів, при температурі від мінус 5 °С до плюс 40 °С з відносною вологістю повітря не більше 80% і відсутністю прямої дії атмосферних опадів.

Правила та умови ефективного й безпечного використання виробу вказані в Інструкції з експлуатації. Виріб не містить шкідливих для здоров'я речовин. Претензії споживачів на території України приймає ТОВ «ТЕКМАН».

Ремонт і технічне обслуговування необхідно здійснювати в авторизованих сервісних центрах ТОВ «ТЕКМАН», зазначених у гарантійному талоні до Інструкції з експлуатації (довідкова інформація: 0 800 330 432).

Вироби ТМ "ТЕКНМАНН" відповідають вимогам стандартів і технічних умов, вказаним у сертифікатах відповідності та (або) деклараціях відповідності технічним регламентам.

Виріб, який відслужив свій строк, знаряддя та пакування слід здавати на екологічно чисту утилізацію (рециркуляцію) відходів.

## 10 КОМПЛЕКТНІСТЬ

Комплектність виробу вказана в таблиці 3.

Таблиця 3

Найменування	Кількість, од
Пилка циркулярна акумуляторна, модель "TSC-140/i20 BS"	1
Паралельний упор	1
Пиляльний диск	1
Гайковий ключ	1
Пакувальна коробка	1
Інструкція з експлуатації (Технічний паспорт)	1
Гарантійний талон	1

Виробник залишає за собою право на внесення змін у технічні характеристики та комплектацію виробу без попереднього повідомлення.

## 11 УТИЛІЗАЦІЯ

Не викидайте виріб, знаряддя та пакування разом із побутовим сміттям. Виріб, який відслужив свій строк, слід здавати на екологічно чисту утилізацію (рециркуляцію) відходів на підприємства, що відповідають умовам екологічної безпеки.



**УВАГА!** Ремонт, модифікація і перевірка електроінструментів ТМ "ТЕКНМАНН" повинні проводитися тільки у авторизованих сервісних центрах ТМ "ТЕКНМАНН". При використанні або техобслуговуванні інструменту завжди слідкуйте за виконанням усіх правил та норм безпеки.

### Для нотаток

---

---

---

---

---

---

---

---

---

---

---

---

---

---

---

---

---

---

---

---

---

---

---



**Ексклюзивний представник ТМ “ТЕКМАНН” в Україні ТОВ «ТЕКМАН»:**  
02140, м. Київ, проспект Миколи Бажана, 30,  
контактний телефон: 0 800 330 432.

**[tekhmann.com](http://tekhmann.com)**