

ЗЕНИТ

ПРОФИ

ЗДМ-1000 профі

Дриль-міксер електричний



ЗМІСТ

| | |
|--|----|
| Вступ | 3 |
| 1. Заходи безпеки | 3 |
| 2. Опис і робота виробу | 6 |
| 3. Підготовка виробу до використання..... | 7 |
| 4. Використання виробу | 8 |
| 5. Технічне обслуговування виробу | 9 |
| 6. Поточний ремонт складових частин виробу | 10 |
| 7. Строк служби, зберігання, транспортування | 11 |
| 8. Гарантії виробника (постачальника) | 11 |
| 9. Технічний паспорт | 12 |
| 10. Комплектність | 13 |
| 11. Утилізація | 13 |

Інструкція з експлуатації (копія оригіналу)

УВАГА!

ШАНОВНИЙ ПОКУПЕЦЬ!

Вдячні Вам за придбання даної моделі електроінструменту торгової марки ЗЕНИТ ПРОФИ. Ця модель поєднує в собі сучасні конструктивні рішення для збільшення ресурсу роботи, продуктивності і надійності інструменту, а також для його безпечного використання. Ми впевнені, що продукція торгової марки ЗЕНИТ ПРОФИ буде Вашим помічником довгі роки.

При передачі під час покупки Дриль-міксера електричного **ЗДМ-1000 профі**

(далі - виріб) вимагайте перевірки його працездатності пробним пуском і перевірки відповідності комплектності (розділ «Комплектність» Інструкції з експлуатації).


Перед використанням міксера будівельного електричного (далі виріб) вивчіть Інструкцію з експлуатації та виконуйте заходи безпеки.

Переконайтеся, що Гарантійний талон повністю і правильно заповнений.

В процесі користування виробом дотримуйтесь вимог Інструкції з експлуатації (Технічного паспорта).

ВСТУП

Дриль-міксер електричний **ЗДМ-1000 профі** є спеціалізованим інструментом і призначеним для розмішування рідких будівельних матеріалів – фарб, лаків, клеїв, будівельних розчинів і сумішей на водній основі у побутових умовах. Завдяки можливості встановлення свердлильного патрону, можливе використання в у якості дреля.

Знак  у маркуванні означає наявність в конструкції виробу подвійної ізоляції (клас II), заземлювати виріб під час роботи не потрібно.

Уважно вивчіть цю Інструкцію з експлуатації, в тому числі розділ «Заходи безпеки». Тільки таким чином Ви зможете навчитися правильно поводитися з інструментом і уникнете помилок та небезпечних ситуацій



УВАГА! Порушення вимог техніки безпеки, може стати причиною ураження електричним струмом, пожежі та важких травм. Пам'ятайте, Ваша безпека, в першу чергу – Ваша відповідальність.

1 ЗАХОДИ БЕЗПЕКИ

1.1 Загальні вимоги безпеки



Попередження! Перед використанням виробу повинні бути взяті всі необхідні запобіжні заходи для зменшення ризику займання, ураження електричним струмом та імовірності пошкодження деталей самого виробу. Ці запобіжні заходи наведені нижче. Перед використанням інструменту уважно прочитайте всі вказівки і збережіть їх.

1.1.1 Дриль-міксер електричний належить до класу ручних механізованих інструментів з вмонтованим електричним двигуном, живленням від мережі 1-фазного змінного струму 220 в, на які поширюються вимоги правил безпечної експлуатації інструментів та пристосувань, правил безпечної експлуатації електроустановок, правил пожежної безпеки (особливо при роботах в зонах з можливими випарами легкозаймистих паливно-мастильних матеріалів). Перед експлуатацією необхідно уважно ознайомитися з цією Інструкцією з експлуатації і дотримуватися її вимог для запобігання дії виникаючих небезпечних факторів – рухомих деталей, шуму, вібрації, наявності в повітрі робочої зони пилу, електричного струму з небезпечною напругою, пожежонебезпечності, небезпека висоти при відповідних роботах.

1.1.2 Використовувати виріб необхідно виключно за призначенням, згідно вимог цієї Інструкції, з дбайливим ставленням до виробу, своєчасно виконуючи заходи технічного обслуговування.

1.1.3 Під час роботи з виробом обов'язково необхідно використовувати засоби індивідуального захисту (ЗІЗ): засоби захисту від ураження електричним струмом – діелектричні килимки та рукавички в зонах з підвищеною вологістю; засоби захисту очей – окуляри або щиток; засоби захисту від шуму; засоби захисту органів дихання – респіраторні маски; робочий костюм в комплекті з взуттям та головним убором; засоби зниження впливу вібрації на користувача – товсті рукавички; засоби страхування при роботах на висоті – монтажні пояс та каска, надійні риштування. Всі ЗІЗ повинні бути підібрані за розмірами, одяг припасований до тіла без вільних

кінцівок.

1.1.4 Під час експлуатації виробу необхідно виконувати правила пожежної безпеки:

- виконувати вимоги улаштування тимчасових електромереж, запобігаючи випадків появи електричних іскор та підвищення температури на контактах, в проводах, в електроприладах;
- забороняється робота виробу у вибухонебезпечних зонах в атмосфері випарів легкозаймистих речовин, оскільки при роботі можливе утворення іскор від колекторного двигуна.

1.1.5 Під час експлуатації виробу необхідно виконувати правила безпечної експлуатації механізованих інструментів з вмонтованим електродвигуном:

- одразу до початку роботи виконувати технічний огляд і перевірку справності агрегатів та деталей виробу відповідно розділу «Підготовка до роботи» цієї Інструкції, експлуатувати несправний виріб забороняється;
- всі операції з підготовки виробу до роботи, технічного обслуговування та ремонту здійснювати з від'єднанням від електромережі шнуром живлення;
- допоміжні переходи по регулюванню параметрів обробки, заміні заготовки або змінних інструментів здійснювати тільки з непрацюючим двигуном;
- до початку роботи оглянути та звільнити робоче місце, шляхи евакуації від будь яких перешкод;
- не починати роботу з виробом в стані утоми, під дією алкоголю, ліків та продуктів, які можуть погіршити увагу і швидкість реакції;
- під час користування виробом не торкатися мокрими руками до елементів електромережі: розетки, вилки, автомати захисту, тощо;
- перед пуском двигуна обирати стійке положення;
- під час роботи не дозволяти знаходження в небезпечній зоні сторонніх осіб, дітей, тварин;
- не піддавати виріб ударам, перевантаженням (довготривала та інтенсивна робота);
- не використовувати для роботи виріб з ознаками несправності, помітними зовнішніми пошкодженнями, особливо електричного шнура та штепсельної вилки;
- забезпечити достатній обмін повітря на робочому місці;
- слідкувати за тим, щоб роз'єми підключення електромережі, електроприладів та рукоятки керування завжди були сухими та чистими;
- підтримувати достатній рівень освітлення на робочому місці;
- ніколи не класти виріб на тимчасові опори та не переносити між робочими місцями з працюючим двигуном;
- не залишати без нагляду виріб, під'єднаний до електромережі;
- після закінчення робіт вимкнути двигун, від'єднати виріб від електромережі, підготувати до зберігання згідно з цією інструкцією та покласти в спеціально приготоване місце. Діти не повинні мати доступ до електроінструменту.

1.1.6 Користувач повинен усвідомлювати небезпеки електричного струму. Під час розряду, електричний струм створює на організм людини біологічну, електролітичну та термічну дію.

Біологічна дія призводить до порушень клітин організму, що спричиняє судомні скорочення м'язів, порушення нервових функцій, роботи органів дихання і кровообігу. При цьому можуть спостерігатися втрата свідомості, розлад мови.

Електролітична дія призводить до електролізу плазми крові та інших рідин тіла, що може привести до порушення їх фізико-хімічного складу і біологічних властивостей.

- Термічна дія електричного струму супроводжується опіками окремих ділянок тіла і перегрівом окремих внутрішніх органів, викликаючи в них різні функціональні розлади і ушкодження.
- Вражаюча дія електричного струму на організм людини залежить від багатьох факторів.
- Користувач повинен володіти і вміти застосовувати методи оживлення (штучне дихання та непрямий масаж серця) постраждалих від ураження електричним струмом.

1.1.7 Користувач повинен забезпечувати електробезпеку використанням справних складових електромережі:

- ізоляції струмоведучих частин, в тому числі захист від доступу вологи;
- огороження струмоведучих частин доступних для дотику;
- пристроїв захисного блокування, відключення, диференційних реле та подібних;
- подовжувачів електромережі для роботи поза приміщеннями у вологозахисному виконанні.

1.1.8 Вимоги безпеки під час роботи на висоті:

- роботи на висоті понад 1,5 м можуть виконуватись тільки за умови відсутності медичних протипоказань у працівника;
- до початку робіт на висоті подбати про захист від основних небезпечних факторів - падіння працівника або предметів, для чого обирати надійні опори, засоби підйому, страхування від падіння, одягти на голову захисну каску;

– роботи на висоті виконувати з особливою уважністю та обережністю.



1.1.9 УВАГА! Щоб уникнути травм використовуйте тільки ті знаряддя або пристрої, які вказані в інструкціях по експлуатації або в каталозі ТМ ЗЕНИТ ПРОФИ.

1.1.10 Ремонт виробу повинен здійснюватися винятково в уповноваженому сервісному центрі з використанням оригінальних запасних частин. В іншому випадку можливе нанесення серйозної шкоди здоров'ю користувача.

1.1.11 Гігієнічні вимоги.

Під час користування виробом необхідно пам'ятати, що в конструкції використовуються консерваційні і робочі мастильні та інші матеріали, які не можна вважати безпечними для здоров'я при потрапленні в організм. Це стосується і відходів(пил, стружка, дрібні часточки тощо) матеріалів, які оброблюються виробом. Кожен користувач повинен обов'язково виконувати заходи гігієни:

- використовувати рекомендовані в цій інструкції з експлуатації ЗІЗ;
- не припускати контактів виробу з харчовими продуктами;
- після виконання робіт з виробом обов'язково мити руки, по можливості приймати душ з миючими засобами а сам виріб і робоче місце чистити від бруду і звільняти від відходів.

1.2 Спеціальні вимоги безпеки

1.2.1 Вимоги безпеки до початку роботи з виробом:

- до самостійної роботи з виробом можуть бути допущені лише особи, які засвоїли вимоги безпеки та правила експлуатації наведені в цій інструкції;
- переконайтеся, що на виробі є заводська маркувальна табличка з основними технічними даними. Якщо маркувальна табличка відсутня, слід звернутися до постачальника. Не використовуйте для роботи виріб без маркувальної таблички;
- потужність і технічні можливості виробу повинні відповідати майбутньому завданню. Не використовуйте у виробничих професійних цілях виріб, призначений для робіт в побуті;
- виріб має достатній рівень електробезпеки для роботи в нормальних умовах без підключення заземлення, тому забороняється втручатись в конструкцію виробу для самостійного його підключення. За необхідності робіт з водними розчинами, захищайте корпус, електричний шнур та підключення від контакту з ними. В подібних умовах необхідно використовувати діелектричні рукавички та килимки разом з подовжувачами у вологозахисному виконанні;
- при внесенні виробу з холоду в тепле приміщення, необхідно його витримати в тарі не менше 2-х годин для видалення конденсату. Після цього виріб можна підключати до електромережі;
- не використовувати виріб у вибухонебезпечних зонах, для змішування легкозаймистих сумішей, в умовах впливу крапель і бризок, на відкритих майданчиках під час снігопаду та дощу;
- за необхідності підключення виробу на вулиці через мережевий подовжувач, – останній повинен бути у вологозахисному виконанні;
- подовжувачі та шнур живлення повинні розмотуватися на повну їх довжину;
- перед початком робіт необхідно перевірити міксерну насадку на наявність тріщин, вигину валу і інших пошкоджень. Пошкоджену міксерну насадку необхідно замінити;
- міцно закріплювати міксерну насадку;
- слідкуйте, щоб ручні ключі які використовуються при затягуванні і позиціонуванні змінних насадок не залишилися на виробі. Візьміть за правило до ввімкнення електроінструменту перевірити, чи всі ключі вийняті з нього.

1.2.2 Вимоги безпеки під час роботи з виробом:

- підключати до електромережі виріб тільки перед виконанням роботи;
- підключати, відключати виріб від електромережі штепсельною вилкою тільки при вимкненому перемикачі «Увімк/Вимк» виробу;
- відключати від електромережі штепсельною вилкою при зміні міксерної насадки, при перенесенні виробу з одного робочого місця на інше, при перерві в роботі, після закінчення роботи;
- відключати виріб вимикачем при раптовій зупинці (зникнення напруги в електромережі, перевантаження електродвигуна);
- при роботі обов'язково користуватися засобами індивідуального захисту;
- для запобігання пошкоджень, ніколи не носити виріб за шнур електроживлення. Не обертати його навколо руки, або інших частин тіла. Не тягніть за шнур, щоб вийняти вилку з розетки. Берегти шнур від впливу високих температур, мастильних матеріалів та предметів з гострими кінцями (шнур живлення рекомендується підвішувати);
- використовувати міксерні насадки, призначені тільки для даного виду робіт;

- обов'язково закріплювати ємність з сумішшю до початку перемішування;
- у жодному разі не вмикати виріб, якщо його міксерна насадка торкається підлоги або сторонніх предметів;
- берегти виріб від впливу зовнішніх джерел тепла, хімічно активних речовин та не використовувати в приміщеннях з наявністю подібних факторів;
- не торкатися міксерної насадки під час обертання;
- завжди тримати виріб двома руками за рукоятки;
- перед тим, як витягти міксерну насадку з розчину, необхідно дочекатися її повної зупинки;
- уникати потрапляння розчину на шкіру – деякі розчини можуть бути токсичні, перемішувати їх необхідно особливо обережно, а за необхідності застосовувати маску для захисту органів дихання;
- не передавати виріб особам, які не мають права користування ним;
- не перевантажувати виріб тривалою роботою з максимальною потужністю;
- використовувати виріб тільки з аксесуарами і запасними частинами, дозволеними підприємством-виробником. Використання ЗІП від виробника гарантує надійну роботу;
- забороняється експлуатувати виріб з приставних сходів;
- забороняється експлуатувати виріб при виникненні під час роботи хоча б однієї з таких несправностей:
 - 1) Пошкодження вилки або шнура електроживлення.
 - 2) Несправний вимикач або його нечітка робота.
 - 3) Іскріння щіток на колекторі двигуна, що супроводжується появою кругового вогню на його поверхні.
 - 4) Витікання мастила з редуктора.
 - 5) Швидкість обертання падає до ненормальної величини.
 - 6) Корпус виробу перегрівається.
 - 7) Поява диму або запаху горілої ізоляції;
 - 8) Пошкодження або знос змінного робочого інструменту.
 - 9) Поламка або поява тріщин на корпусних деталях, рукоятках.

1.2.3 Вимоги безпеки по закінченню роботи:

- після закінчення роботи виріб має бути очищений від пилу і бруду, при цьому слід використовувати тільки миючі засоби не агресивні до деталей виробу;
- зберігати виріб при температурі від мінус 5 °С до плюс 40 °С з відносною вологістю не більше 80 %;
- при зберіганні виробу у приміщенні необхідно забезпечити нейтральне середовище, яке не руйнує метали та ізоляцію.

2 ОПИС І РОБОТА ВИРОБУ

2.1 Склад виробу

Зовнішній вигляд дреля-міксера електричного ЗДМ-1000 профі показаний на рисунку 1.

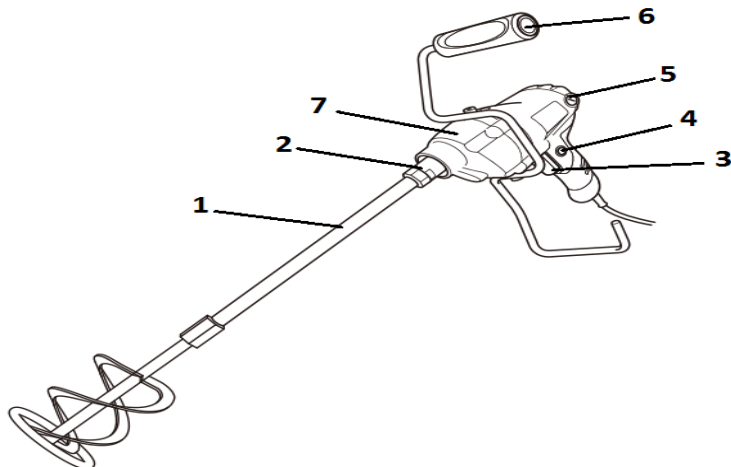


Рисунок 1

1. Міксерна насадка
2. Шпindelъ
3. Перемикач «Увімк/Вимк» (вимикач) із вбудованим регулятором швидкості обертання шпindelя
4. Кнопка блокування для режиму тривалої роботи
5. Сервісні кришки електричних щіток
6. Додаткова знімна рукоятъ
7. Редуктор

2.3 Опис виробу і принцип дії

2.3.1 Виріб являє собою компактний блок в пластиковому корпусі з знімною додатковою рукояттю (6), мережевим шнуром та шпindelем (2) для під'єднання робочих насадок. В корпус вміщено електродвигун з металевим редуктором (7), перемикачем із вбудованим регулятором швидкості обертання шпindelя (3). Міксерна насадка (1) виконана з збірною з 2-х частин для вибору бажаної глибини занурення.

Електрична частина виробу складається з колекторного однофазного електродвигуна змінного струму, вимикачів, з'єднувальних проводів і мережевого шнура. Захист від ураження електричним струмом користувача у виробу відповідає класу II за ДСТУ EN 61140:2015.

2.3.2 Робота виробу побудована на технології перемішування сумішей у вертикальній та горизонтальній площинах лопатевими інструментами, які обертаються з високою швидкістю, що дозволяє механізувати мікшування та підвищити його ефективність. Використані в конструкції можливості потужного колекторного двигуна дозволяють значно зменшити габарити і вагу виробу, розширити сферу застосування за рахунок мобільності.

Вмикання робочого режиму здійснюється натисканням на клавішу-перемикач режиму (3), яка має функцію фіксації у включеному стані для тривалої роботи.

Включення цієї функції здійснюється натисканням клавіші перемикача (3) з наступним натисканням кнопки (4) і відпуском кнопки (3). Крутий момент від електродвигуна передається на редуктор (7), на шпindelъ якого встановлюється змінна міксерна насадка (1) для обраного виду робіт. Для розблокування перемикача режиму (3) необхідно натиснути на нього до упору та відпустити, після чого виріб вимкнеться.

Фіксація міксерної насадки здійснюється її установкою у відповідне гніздо шпindelя (2).

Для оптимального вибору режиму перемішування, виріб забезпечений електронним регулятором обертів шпindelя (3).

Виріб може комплектуватися свердлильним патроном, який встановлюється замість міксерної насадки і таким чином можливо виконувати свердлильні операції.

2.3.3 У зв'язку з постійним удосконаленням виріб може мати незначні відмінності від опису та рисунків, які не погіршують його експлуатаційні характеристики.

3 ПІДГОТОВКА ВИРОБУ ДО ВИКОРИСТАННЯ



УВАГА! Забороняється починати роботу виробом, не виконавши вимог розділу «Заходи безпеки» цієї Інструкції з експлуатації.

3.1 Після транспортування виробу в зимових умовах, у разі його ввімкнення в теплом приміщенні, необхідно витримати виріб в тарі при кімнатній температурі не менше 2 годин до повного висихання вологи (конденсату) на ньому.

3.2 Перед використанням виробу необхідно:

- зовнішнім оглядом переконатися у цілісності шнура електроживлення, вилки, деталей корпусу виробу та справності міксерної насадки, або свердлильного патрону і правильності їх застосування;
- переконатися, що частини міксерної насадки надійно закріплені між собою;
- перевірити чіткість роботи вимикача короткочасним (2-3 рази) його вмиканням, відповідності параметрів мережі, зазначеним на маркувальній табличці виробу (~220 В, 50 Гц);
- перевірити роботу виробу на холостому ході, зробивши кілька пробних ввімкнень, при цьому перевірити справність електрообладнання (відсутність диму і запаху, характерного для горілої ізоляції), іскріння щіток на колекторі (не повинно бути «кругового вогню»).

3.3 При виявленні дефектів зверніться до сервісного центру.

3.4 Встановіть на виріб необхідну для даного виду робіт міксерну насадку (відповідно до рекомендацій виробника конкретної суміші, яка потребує перемішування) або свердильний кулачковий патрон. Для цього виконайте наступні дії:

- від'єднайте виріб від електромережі;
- встановіть міксерну насадку (1) у відповідний отвір шпинделя (2) або свердильний патрон, залежно від виробничого плану;
- зафіксуйте шпиндель універсальним ключем, а іншим ключем (з комплекту поставки) закрутіть міксерну насадку(або патрон) до упору. Переконайтеся ручною прокруткою, що міксерна насадка встановлена належним чином і не має помітного биття робочої кінцівки;
- встановіть на виріб додаткову рукоять для безпечної та зручної роботи. Для операцій свердління додаткова рукоять повинна бути встановлена обов'язково, оскільки вона не обтяжена елементами управління і має сприймати на себе основні зусилля подачі при свердлінні.

Зняття або заміну насадки здійснюйте подібно вищевказаному способу, змінюючи послідовність дій.



УВАГА! Не вмикайте виріб на тривалий час без встановленої міксерної насадки. Пам'ятайте, під час роботи пил може накопичуватися в середині виробу, збільшити небезпеку ураження електричним струмом та викликати перегрів двигуна. Щоб уникнути накопичення пилу всередині виробу рекомендується щодня після роботи чистити вентиляційні отвори (дивіться пункт 5.2 «Порядок технічного обслуговування виробу»).

4 ВИКОРИСТАННЯ ВИРОБУ

4.1 При роботі з виробом необхідно:

- виконувати всі вимоги розділу «Заходи безпеки» цієї Інструкції з експлуатації;
- підключати або відключати штепсельну вилку виробу від електромережі тільки при вимкненому електродвигуні;
- в умовах температури навколишнього середовища менше плюс 10 °С прогріти виріб роботою на холостому ходу протягом від 0,5 до 1 хвилини.

4.2 Приготуйте суміш або розчин в міцній ємкості без пошкоджень, встановіть її на рівну, стійку поверхню та зафіксуйте доступним способом від можливого зсуву при перемішуванні.



УВАГА! Перемикання швидкостей варто робити тільки у вимкненому стані, коли клавіші перемикача вільна, а міксерна насадка не обертається.

4.3 Під'єднайте виріб до мережі електроживлення. Зануріть лопаті міксерної насадки в суміш так, щоб вони не торкалися ємності і, натиснувши на клавішу перемикача, починайте перемішувати суміш.

4.4 Для збільшення інтенсивності перемішування збільште швидкість обертання шпинделя регулятором (3), а для зменшення інтенсивності - зменште швидкість обертання.

4.5 Не перевантажуйте виріб тривалою та інтенсивною роботою, слідкуйте за температурою корпусу електродвигуна, яка не повинна перевищувати 70 °С. Якщо інструмент нагрівся - дайте йому можливість якийсь час попрацювати без навантаження. При роботі витримуйте таку циклічність: 15-20 хвилин роботи – час, необхідний для охолодження електродвигуна до нормальної температури.



УВАГА! Для запобігання нещасного випадку під час встановлення або заміни міксерної насадки, при перенесенні виробу на інше місце слідкуйте за тим, щоб інструмент був вимкнений і вилка вийнята з розетки. Від'єднайте виріб від електромережі під час перерв і після роботи.

4.6 Слідкуйте за тим, щоб вентиляційні отвори для охолодження виробу були завжди чистими і відкритими.



ЗАСТЕРЕЖЕННЯ

Перевірте і переконайтеся в тому, що міксерна насадка закріплена належним чином. Переконайтеся в тому, що вентиляційні отвори очищені при роботі в запилених умовах. Намагайтеся використовувати засоби захисту очей, органів дихання, слуху та товсті рукавички проти вібрації. Якщо виріб не використовується, він повинен бути від'єднаний від електромережі.

4.7 Свердлильні операції виконуються за допомогою стандартних свердл, які встановлюються у кулачковий свердлильний патрон і надійно фіксуються в ньому. Під час свердління обов'язково використовуйте додаткову рукоять, оскільки вона не обтяжена елементами управління, має достатню міцність для сприйняття зусиль подачі і може бути легко замінена. Під час свердління міцно тримайте виріб в руках та користуйтеся попереднім керненням майбутніх отворів для точного розташування отворів.

4.8 Після закінчення роботи:

- від'єднайте виріб від електромережі;
- очистіть виріб, і додаткові знаряддя від пилу і бруду. У разі сильного забруднення протріть виріб вологою тканиною, що виключає випадання крапель на інструмент. Після цього витріть виріб насухо. Забороняється використовувати для цих цілей агресивні до пластмаси, гуми і металів очистники (наприклад, ацетон, розчинники, кислоти і т.п.);
- зберігайте виріб у сухому, провітрюваному приміщенні. При тривалому зберіганні металеві зовнішні вузли та деталі вкрийте шаром консерваційного мастила. Умови зберігання і транспортування повинні виключати можливість механічних пошкоджень і впливу атмосферних опадів.

5 ТЕХНІЧНЕ ОБСЛУГОВУВАННЯ ВИРОБУ

5.1 Загальні вказівки

Щоб уникнути пошкоджень, та забезпечити тривале і надійне виконання функцій виробу, необхідно регулярно виконувати описані далі роботи з технічного обслуговування. Гарантійні претензії приймаються тільки при правильному і регулярному виконанні цих робіт. При недотриманні цих вимог підвищується небезпека травмування!

Користувач виробу може виконувати тільки роботи з догляду і технічного обслуговування, які описані в цій Інструкції з експлуатації (пункти Розділу 5.2). Всі інші роботи повинні виконуватися тільки в спеціалізованих сервісних центрах ТМ ЗЕНИТ ПРОФИ.

5.2 Порядок технічного обслуговування виробу

5.2.1 Перевірка встановлених гвинтів.

Регулярно перевіряйте всі встановлені на виробі гвинти, слідкуйте за тим, щоб вони були затягнуті до упору. негайно затягніть гвинт, який виявиться послабленим. Невиконання цього правила загрожує серйозною небезпекою.

5.2.2 Технічне обслуговування двигуна.

Приділяйте належну увагу стану електричної частини, щоб обмотки двигуна не були пошкоджені, залиті мастилом або водою, а вентиляційні отвори були очищені від пилу і бруду.

5.2.3 Щоб уникнути накопичення пилу всередині виробу рекомендується щодня очищати вентиляційні отвори двигуна.

Для цього:

- вийміть вилку електрошнура з штепсельної розетки;
- продуйте вентиляційні прорізи сухим стислим повітрям;
- очистіть вентиляційні прорізи м'якою неметалевою щіткою або сухою протиральною тканиною.

У жодному разі не використовуйте для чищення металеві предмети, оскільки вони можуть пошкодити внутрішні деталі виробу.

5.2.4 Перед тривалою перервою в експлуатації або зберіганні, а також після роботи очищайте виріб від пилу і бруду без застосування агресивних до пластмаси, гуми і метал очищувачів. При тривалому зберіганні металеві зовнішні вузли та деталі вкрийте шаром консерваційного мастила. Зберігайте виріб у сухому приміщенні з нейтральною атмосферою.



УВАГА! Ніколи не бризкайте водою на виріб при його очищенні. Виріб слід очищати тільки сухою (або трохи вологою) тканиною! Не використовуйте їдкі очисники, які можуть пошкодити металеві, пластмасові та гумові частини виробу!

Для того щоб інструмент працював довго і надійно ремонтні, сервісні та регульовальні роботи повинні проводитися тільки фахівцями в сервісних центрах ТМ ЗЕНИТ ПРОФИ.

5.3 Періодичне обслуговування

Періодичне обслуговування проводиться в сервісних центрах ТМ ЗЕНИТ ПРОФИ (перелік та контактні дані сервісних центрів зазначені в Додатку № 1 Інструкції з експлуатації) і включає:

- перевірку стану корпусних деталей;
- перевірку опору ізоляції;
- перевірку стану колектору ротора;
- перевірку стану деталей редуктора (шестерень, підшипників);
- перевірку стану щіток і їх заміну (при необхідності);
- заміну мастила редуктора.



УВАГА! Технічне обслуговування повинне проводитися регулярно протягом усього строку служби виробу. Без проведення технічного обслуговування покупець втрачає право гарантії.

При рекомендованих умовах експлуатації виріб буде надійно працювати весь гарантований строк служби. Дотримання рекомендованих правил експлуатації дозволить Вам уникнути передчасного виходу з ладу окремих частин виробу і всього виробу загалом.

Якщо виріб внаслідок інтенсивної експлуатації вимагає періодичне обслуговування, пов'язане із заміною мастила, щіток, очищенням колектору тощо, то ці роботи виконуються за рахунок споживача.

Технічне обслуговування в сервісних центрах не входить в гарантійні зобов'язання виробника і продавця.

Сервісні центри надають платні послуги з проведення періодичного технічного обслуговування.

Після закінчення строку служби можливе використання виробу за призначенням, якщо його стан відповідає вимогам безпеки і виріб не втратив свої функціональні властивості. Висновок видається уповноваженими сервісними центрами ТМ ЗЕНИТ ПРОФИ.

6 ПОТОЧНИЙ РЕМОНТ СКЛАДОВИХ ЧАСТИН ВИРОБУ

6.1 Усунення наслідків відмов і пошкоджень

Перелік можливих несправностей і методів їх усунення наведено в таблиці 1.

Таблиця 1

| Несправність | Імовірна причина несправності | Дії по усуненню |
|---|--|---|
| При ввімкненні виробу електродвигун не працює | Немає напруги в мережі | Перевірте напругу в електромережі |
| | Несправний вимикач | Зверніться в сервісний центр для ремонту або заміни |
| | Обрив шнура електроживлення або монтажних проводів | Зверніться в сервісний центр для ремонту або заміни |
| | Обрив в обмотках ротора або статора | Зверніться в сервісний центр для ремонту |
| | Повний знос щіток | Зверніться в сервісний центр для заміни |
| Круговий вогонь на колекторі ротору | Несправність в обмотках ротору | Зверніться в сервісний центр для ремонту |
| | Знос або «зависання» щіток | Зверніться в сервісний центр для заміни |
| Електродвигун не розвиває | Низька напруга електромережі | Перевірте напругу в електромережі |

| | | |
|--|---|--|
| повних обертів (не працює на повну потужність) | Знос щіток | Зверніться в сервісний центр для заміни |
| | Замикання, обрив в обмотках ротора | Зверніться в сервісний центр для ремонту або заміни |
| | Несправний вимикач | Зверніться в сервісний центр для ремонту або заміни |
| | Заклинювання рухомих частин виробу | Зверніться в сервісний центр для ремонту |
| Електродвигун зупинився при роботі | Повний знос щіток | Зверніться в сервісний центр для заміни |
| | Заклинювання редуктора | Зверніться в сервісний центр для ремонту |
| Електродвигун перегрівається | Інтенсивний режим роботи, робота з максимальним навантаженням | Змініть режим роботи, знизьте навантаження |
| | Висока температура навколишнього середовища, слабка вентиляція, засмічені вентиляційні отвори | Прийміть заходи до зниження температури, поліпшення вентиляції, очистіть вентиляційні отвори |
| | Заклинювання рухомих частин виробу | Зверніться в сервісний центр для ремонту |
| | «Згорів» двигун або обрив в обмотках двигуна | Зверніться в сервісний центр для ремонту |

6.2 Ремонт виробу повинен проводитися спеціалізованим підрозділом в гарантійних сервісних центрах (перелік та контактні дані сервісних центрів зазначені у Додатку № 1 Інструкції з експлуатації).

7 СТРОК СЛУЖБИ, ЗБЕРІГАННЯ, ТРАНСПОРТУВАННЯ

7.1 Строк служби виробу становить 3 роки. Зазначений строк служби дійсний при дотриманні споживачем вимог цієї Інструкції з експлуатації (технічного паспорта). Дата виробництва вказана на табличці виробу.

7.2 Виріб, очищений від пилу і бруду, повинен зберігатися в пакуванні підприємства-виробника в сухих провітрюваних приміщеннях при температурі від мінус 5 °С до плюс 40 °С з відносною вологістю повітря не більше 80% і відсутністю прямого впливу атмосферних опадів. Пакування рекомендується зберігати до закінчення гарантійного строку експлуатації виробу.

7.3 Транспортування виробу проводиться транспортними пакетами в захищеному від атмосферних опадів стані, відповідно до правил перевезення вантажів, що діють на транспорті даного виду.

8 ГАРАНТІЇ ВИРОБНИКА (ПОСТАЧАЛЬНИКА)

8.1 Гарантійний строк (гарантійний термін) експлуатації виробу дивіться у Гарантійному талоні. Претензії від споживачів на території України приймає ТОВ «ТЕКМАН» за адресою: 02140, м. Київ, проспект Миколи Бажана, 30, контактний телефон: (044) 369-32-00, (044) 369-33-03.

8.2 При передачі виробу під час покупки:

- повинен бути правильно оформлений Гарантійний талон (стояти печатка або штамп з реквізитами організації, яка реалізувала виріб, дата продажу, підпис продавця, найменування моделі виробу, серійний номер виробу);
- переконатися в тому, що серійний номер виробу відповідає номеру, вказаному в Гарантійному талоні;
- перевірити наявність пломб на виробі (якщо вони передбачені виробником);
- перевірити комплектність і працездатність виробу, а також зробити огляд на предмет зовнішніх пошкоджень, тріщин, сколів.

Кожен виріб комплектується фірмовим гарантійним талоном ТМ ЗЕНИТ ПРОФИ.

При відсутності в гарантійному талоні дати продажу або підпису (печатки) продавця, гарантійний строк обчислюється з дати виготовлення виробу.

8.3 У випадку виходу з ладу виробу протягом гарантійного строку експлуатації з вини заводу-виробника, власник має право на безкоштовний ремонт.

Для гарантійного ремонту власнику необхідно звернутися в гарантійний сервісний центр з виробом і повністю та правильно заповненим гарантійним талоном (заповнюється при покупці виробу).

Задоволення претензій споживачів на території України здійснюється відповідно до Закону України «Про захист прав споживачів».

При гарантійному ремонті строк гарантії інструмента подовжується на час його ремонту.

Гарантійне і післягарантійне обслуговування електроінструменту ТМ ЗЕНИТ ПРОФИ на території України проводиться в сервісних центрах, перелік та контактні дані яких вказані у Додатку № 1 Інструкції з експлуатації.



УВАГА! Перелік сервісних центрів може бути змінений. Актуальну інформацію про контактні дані сервісних центрів на території України Ви можете дізнатись за телефонами **(044) 369-32-00, (044) 369-33-03** або на сайті **zenit-profi.com**.

8.4 Короткий перелік випадків (залежно від типу виробу), при яких ремонт є, або не є гарантійним дивіться за посиланням **zenit-profi.com**.

8.5 Гарантія не поширюється:

– на частини і деталі, що швидко зношуються (вугільні щітки, гумові ущільнення, сальники тощо), а також на змінні знаряддя і комплектуючі (насадки, фільтри, ключі тощо);

– на вироби з повним природнім зносом (вироблення ресурсу, сильне внутрішнє і зовнішнє забруднення);

– на вироби з видаленим, стертим або зміненим серійним номером виробу;

– на вироби з несправностями, викликаними дією форс-мажорної ситуації (нещасний випадок, пожежа, повінь, удар блискавки тощо);

– на вироби, які експлуатувались з використанням аксесуарів та витратних матеріалів, не рекомендованих або не схвалених виробником (постачальником);

– на вироби, які розбиралися або ремонтувалися протягом гарантійного строку самостійно, або із залученням третіх осіб, не уповноважених виробником (постачальником) на проведення гарантійного ремонту.



УВАГА! Забороняється вносити в конструкцію виробу зміни і проводити доопрацювання, не передбачені виробником.

9 ТЕХНІЧНИЙ ПАСПОРТ

9.1 Дриль-міксер електричний **ЗДМ-1000 профі** є спеціалізованим інструментом і застосовується для розмішування фарб, лаків, клеїв, будівельних розчинів і сумішей в побутових умовах. Наявність регулятора обертів сприяє м'якому зануренню міксерної насадки в матеріал, що розмішується, знижуючи розбризкування. Робочим інструментом виробу є міксерна насадка, встановлена на шпindelь виробу.

Завдяки можливості встановлення свердлильного патрону, можливе використання в у якості дреля.

9.2 Виріб повинен експлуатуватися в інтервалі робочих температур від мінус 5 °С до плюс 40 °С з відносною вологістю повітря не більше 80% і відсутністю прямої дії атмосферних опадів і надмірної запиленості повітря.

Електроживлення виробу здійснюється від однофазної мережі змінного струму напругою 220 В, частотою 50 Гц.

Застосування у виробі колекторного електроприводу з подвійною ізоляцією забезпечує максимальну електробезпеку при роботі від мережі змінного струму напругою 220 В без застосування діелектричних засобів захисту і заземлюючих пристроїв.

Основні технічні характеристики дріль- міксера електричного **ЗДМ-1000 профі** наведені у таблиці 2.

Таблиця 2

| Найменування параметру | Значення |
|---|--|
| Максимальна потужність, Вт | 1000 |
| Максимальний струм, А | 4,54 |
| Номинальна змінна напруга, В | 220 ±10% |
| Номинальна частота струму, Гц | 50 |
| Електродвигун | Однофазний колекторний з подвійною ізоляцією |
| Клас виробу по захисту від ураження електричним струмом | II |
| Швидкість обертання холостого ходу, об/хв | 0-500 |
| Максимальний діаметр лопатей міксерної насадки, мм | 120 |
| Різьба шпindelю | M14 |
| Вага нетто/брутто, кг | 4,25/4,75 |

Гарантійний строк (гарантійний термін) експлуатації виробу дивіться у Гарантійному талоні. Дата виготовлення вказана на табличці виробу.

Постачальник: ТОВ «ТЕКМАН», 02140, м. Київ, проспект Миколи Бажана, 30, контактний телефон: (044) 369-32-00, (044) 369-33-03. Виробник та його адреса вказані в сертифікаті відповідності та (або) деклараціях відповідності технічним регламентам виробу. Строк служби виробу становить 3 роки з моменту купівлі. Термін придатності 10 років. Гарантійний термін зберігання 10 років. Умови зберігання: зберігати в сухому місці, захищеному від впливу вологи і прямих сонячних променів, при температурі від мінус 5 °С до плюс 40 °С з відносною вологістю повітря не більше 80% і відсутністю прямої дії атмосферних опадів.

Правила та умови ефективного і безпечно використання виробу вказані в Інструкції з експлуатації. Виріб не містить шкідливих для здоров'я речовин. Претензії споживачів на території України приймає ТОВ «ТЕКМАН».

Ремонт і технічне обслуговування необхідно здійснювати в авторизованих сервісних центрах ТОВ «ТЕКМАН», зазначених у Додатку № 1 до Інструкції з експлуатації (довідкова інформація: (044) 369-32-00, (044) 369-33-03).

Вироби ТМ ЗЕНИТ ПРОФИ відповідають вимогам стандартів і технічних умов, вказаним у сертифікатах відповідності та (або) деклараціях відповідності технічним регламентам.

Виріб, який відслужив свій строк, знаряддя та пакування слід здавати на екологічно чисту утилізацію (рециркуляцію) відходів.

10 КОМПЛЕКТНІСТЬ

Комплектність виробу вказана в Таблиці 3.

Таблиця 3

| Найменування | Кількість, од. |
|--|----------------|
| Дриль-міксер електричний ЗДМ-1000 профі | 1 |
| Додаткова рукоять | 1 |
| Свердильний патрон с ключем | 1 |
| Міксерна насадка (з 2-х частин) | 1 |
| Ріжковий гайковий ключ (варіативна комплектація) | 1 |
| Вугільна щітка (варіативна комплектація) | 2 |
| Інструкція з експлуатації | 1 |
| Гарантійний талон | 1 |
| Додаток №1 (Перелік сервісних центрів) | 1 |
| Пакувальна коробка | 1 |

Виробник залишає за собою право на внесення змін в технічні характеристики і комплектацію виробу без попереднього повідомлення.

11 УТИЛІЗАЦІЯ

Не викидайте виріб, знаряддя і пакування разом з побутовим сміттям. Виріб, який відслужив свій строк, слід здавати на екологічно чисту утилізацію (рециркуляцію) відходів на підприємства, що відповідають умовам екологічної безпеки.



УВАГА! Ремонт, модифікація і перевірка електроінструментів ТМ ЗЕНИТ ПРОФИ повинні проводитися тільки у авторизованих сервісних центрах ТМ ЗЕНИТ ПРОФИ. При використанні або техобслуговуванні інструменту завжди слідкуйте за виконанням усіх правил та норм безпеки.



Ексклюзивний представник ТМ ЗЕНИТ ПРОФИ в Україні ТОВ «ТЕКМАН»:
02140, м. Київ, проспект Миколи Бажана, 30,
контактний телефон: (044) 369-32-00, (044) 369-33-03.

zenit-profi.com

Представництва:

- м. Київ, проспект Бажана, 30, тел.: (044) 369-32-00, (044) 369-33-03
- м. Дніпро, вул. В. Моссаковського, 1А, тел.: (056) 375-43-22
- м. Львів, вул. Зелена, 238, тел.: (032) 242-41-75, (032) 242-41-76
- м. Черкаси, вул. Громова, 138, склад №7, тел.: (0472) 38-43-82, (067) 588-90-35
- м. Миколаїв, вул. Космонавтів, 81, тел.: (067) 622-33-51
- м. Харків, вул. Шевченко, 24а, тел.: (067) 565-42-65
- м. Одеса, тел.: (098) 160-87-54