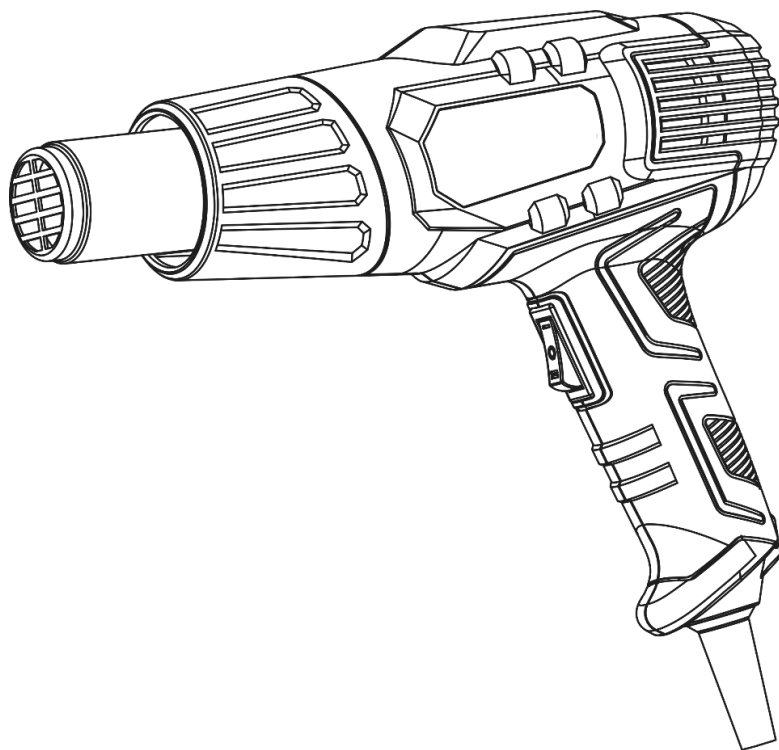


THG-2001

Фен промисловий електричний



ЗМІСТ

Вступ.....	3
1. Заходи безпеки	3
2. Опис і робота виробу	7
3. Підготовка виробу до використання.....	8
4. Використання виробу.....	8
5. Технічне обслуговування виробу	10
6. Поточний ремонт складових частин виробу	11
7. Строк служби, зберігання, транспортування	11
8. Гарантії виробника (постачальника)	11
9. Технічний паспорт.....	12
10. Комплектність.....	13
11. Утилізація	14

Інструкція з експлуатації (копія оригіналу)

УВАГА!

Шановний покупець!

Вдячні Вам за придбання даної моделі електроінструменту торгової марки "ТЕКНМАНН". Ця модель поєднує в собі сучасні конструктивні рішення для збільшення ресурсу роботи, продуктивності і надійності інструменту, а також для його безпечного використання. Ми впевнені, що продукція торгової марки "ТЕКНМАНН" буде Вашим помічником довгі роки.

При передачі під час покупки фену промислового електричного **ТНГ-2001** (далі - виріб) вимагайте перевірки його працездатності пробним пуском і перевірки відповідності комплектності (розділ «Комплектність» Інструкції з експлуатації).


Перед користуванням виробом уважно вивчіть Інструкцію з експлуатації та дотримуйтесь заходів безпеки.

Переконайтеся, що Гарантійний талон повністю і правильно заповнений.

В процесі експлуатації дотримуйтесь вимог Інструкції з експлуатації (Технічного паспорта).

ВСТУП

Фен промисловий електричний **ТНГ-2001** застосовується для термічної обробки поверхонь струменем нагрітого повітря при зміні форми деталей з термопластів, зняття старих лакофарбових покриттів, використанні термозбіжних рукавів і т. п. Також виріб може застосовуватися для паяння, лудіння металевих деталей, зварювання поверхонь з термопластів, обпалювання поверхонь деревини, прожарювання невеликих деталей, розжарювання деревинного вугілля, при місцевому розморожуванні, в тому числі металевих водопровідних труб, замків, сходинок. Виріб призначений для побутового використання, але не розрахований для безпосереднього використання на людях та тваринах.

Знак  у маркуванні означає наявність в конструкції виробу подвійної ізоляції (клас II), заземлювати виріб при роботі не обов'язково.

Уважно вивчіть дану Інструкцію з експлуатації, у тому числі розділ «Заходи безпеки». Тільки таким чином Ви зможете навчитися правильно поводитися з інструментом і уникнете помилок та небезпечних ситуацій.



УВАГА! Порушення вимог техніки безпеки може стати причиною ураження електричним струмом, пожежі та важких травм. Пам'ятайте – Ваша безпека, в першу чергу, Ваша відповідальність!

1 ЗАХОДИ БЕЗПЕКИ

1.1 Загальні вимоги безпеки



ПОПЕРЕДЖЕННЯ! Перед використанням виробу повинні бути вжиті всі необхідні заходи безпеки для зменшення ризику займання, ураження електричним струмом, пошкодження корпусу та деталей виробу. Ці запобіжні заходи викладені нижче. Перед використанням виробу уважно прочитайте всі вказівки і збережіть їх.

1.1.1 Фен промисловий належить до ручного механізованого інструменту з електричним нагрівом та вмонтованим колекторним електричним двигуном, живленням від мережі 1-фазного змінного струму 220 В, на які поширюються вимоги правил безпечної експлуатації інструментів та пристосувань, правил безпечної експлуатації електроустановок, правил пожежної безпеки (особливо при роботах в зонах з можливими випарами легкозаймистих паливно-мастильних матеріалів). Перед експлуатацією необхідно уважно ознайомитися з цією Інструкцією з експлуатації і дотримуватися її вимог для запобігання дії виникаючих небезпечних факторів – рухомих деталей, шуму, вібрації, наявності в повітрі робочої зони пилу, електричного струму з небезпечною напругою, пожежебезпечності, небезпека висоти при відповідних роботах.

1.1.2 Використовувати виріб необхідно виключно за призначенням, згідно вимог цієї Інструкції, з дбайливим ставленням до виробу, своєчасно виконуючи заходи технічного обслуговування.

1.1.3 Під час роботи з виробом необхідно обов'язково використовувати засоби індивідуального захисту (ЗІЗ): засоби захисту від ураження електричним струмом – діелектричні килимки та рукавички в зонах з підвищеною вологістю; засоби захисту очей – окуляри або щиток; засоби захисту від шуму; засоби захисту органів дихання – респіраторні маски; робочий костюм в комплекті з взуттям та головним убором з натуральної повсті, засоби термічного захисту користувача – термостійкі рукавички, нарукавники з шкіри або натуральної повсті; засоби страхування при роботах на висоті – монтажні пояс та каска, надійні риштування. Всі ЗІЗ повинні бути підібрані за розмірами, одяг припасований до тіла без вільних кінцівок.

1.1.4 Під час експлуатації виробу необхідно виконувати правила пожежної безпеки:

- виконувати правила протипожежного режиму при користуванні нагрівальними приладами з відкритими спіралями;

- виконувати вимоги улаштування тимчасових електромереж, запобігаючи випадків появи електричних іскор на підвищення температури на контактах, в проводах, в електроприладі;

- забороняється робота виробу у вибухонебезпечних зонах в атмосфері випарів легкозаймистих речовин, оскільки при роботі виробу працює відкрита розпечена спіраль, утворюється потік перегрітого повітря з високою температурою та можлива поява іскор на колекторі двигуна.

1.1.5 Під час експлуатації виробу необхідно виконувати правила безпечної експлуатації механізованих інструментів з вмонтованим електродвигуном:

- щоразу до початку роботи виконувати технічний огляд і перевірку справності агрегатів та деталей виробу відповідно розділу «Підготовка до роботи» цієї Інструкції, експлуатувати несправний виріб забороняється;

- всі операції з підготовки виробу до роботи, технічного обслуговування та ремонту здійснювати з від'єднанням від електромережі шнуром живлення;

- допоміжні переходи по регулюванню параметрів виробу, заміні змінних насадок здійснювати тільки з непрацюючим двигуном;

- до початку роботи оглянути та звільнити робоче місце, шляхи евакуації від будь яких перешкод;
- не починати роботу з виробом в стані утоми, під дією алкоголю, ліків та продуктів, які можуть погіршити увагу і швидкість реакції;

- під час користування виробом не торкатися мокрими руками до елементів електромережі: розетки, вилки, автомати захисту, тощо;

- перед пуском двигуна обирати стійке положення;

- під час роботи не дозволяти знаходження в небезпечній зоні сторонніх осіб, дітей, тварин;

- не піддавати виріб ударам, перевантаженням(довготривала та інтенсивна робота);

- не використовувати для роботи виріб з ознаками несправності, помітними зовнішніми пошкодженнями, особливо електричного шнура та штепсельної вилки;

- забезпечити достатній обмін повітря на робочому місці;

- слідкувати за тим, щоб роз'єми підключення електромережі, електроприладів та рукоятки керування завжди були сухими та чистими;

- підтримувати достатній рівень освітлення на робочому місці;

- ніколи не класти виріб на тимчасові опори та не переносити між робочими місцями з працюючим двигуном;

- не залишати без нагляду виріб, під'єднаний до електромережі;

- після закінчення робіт вимкнути двигун, від'єднати виріб від електромережі, підготувати до зберігання згідно з цією інструкцією та покласти в спеціально приготоване місце. Діти не повинні мати доступ до електроінструменту.

1.1.6 Користувач повинен усвідомлювати небезпеки електричного струму. Електрострум створює на організм людини біологічну, електролітичну та термічну дії.

Біологічна дія призводить до порушень клітин організму, що спричиняє судомні скорочення м'язів, порушення нервових функцій, роботи органів дихання і кровообігу. При цьому можуть спостерігатися втрата свідомості, розлад мови.

Електролітична дія призводить до електролізу плазми крові та інших рідин тіла, що може привести до порушення їх фізико-хімічного складу і біологічних властивостей.

Термічна дія електричного струму супроводжується опіками окремих ділянок тіла і перегрівом окремих внутрішніх органів, викликаючи в них різні функціональні розлади і ушкодження.

Вражаюча дія електричного струму на організм людини залежить від багатьох факторів.

Користувач повинен володіти і вміти застосовувати методи оживлення (штучне дихання та непрямий масаж серця) постраждалих від ураження електричним струмом.

1.1.7 Користувач повинен забезпечувати електробезпеку використанням справних складових електромережі:

- ізоляції струмоведучих частин, в тому числі захист від доступу вологи;

- огороження струмоведучих частин доступних для дотику;
- пристроїв захисного блокування, відключення, диференційних реле та подібних;
- подовжувачів електромережі, для роботи поза приміщеннями у вологозахисному виконанні.

1.1.8 Вимоги безпеки під час роботи на висоті:

- роботи на висоті понад 1,5 м можуть виконуватись тільки за умови відсутності медичних протипоказань у працівника;
- до початку робіт на висоті подбати про захист від основних небезпечних факторів - падіння працівника або предметів, для чого обирати надійні опори, засоби підйому, страхування від падіння, одягти на голову захисну каску;
- роботи на висоті виконувати з особливою уважністю та обережністю.



1.1.9 **УВАГА! Щоб уникнути травм, використовуйте тільки ті знаряддя або пристрої, які вказані в інструкціях по експлуатації або в каталогах ТМ “ТЕКHMANN”.**

1.1.10 Ремонт виробу повинен здійснюватися винятково в уповноваженому сервісному центрі з використанням оригінальних запасних частин. В іншому випадку можливе нанесення шкоди здоров'ю користувача.

1.1.11 Гігієнічні вимоги.

Під час користування виробом необхідно пам'ятати, що в конструкції використовуються консерваційні і робочі мастильні та інші матеріали, які не можна вважати безпечними для здоров'я при потрапленні в організм. Це стосується і відходів (пил, стружка, дрібні часточки тощо) матеріалів, які оброблюються виробом. Кожен користувач повинен обов'язково виконувати заходи гігієни:

- використовувати рекомендовані в цій інструкції з експлуатації ЗІЗ;
- не припускати контактів виробу з харчовими продуктами;
- після виконання робіт з виробом обов'язково мити руки, по можливості приймати душ із миючими засобами, а сам виріб і робоче місце чистити від бруду та звільняти від відходів.

1.2 Спеціальні вимоги безпеки

1.2.1 Вимоги безпеки до початку роботи з виробом:

- до самостійної роботи з виробом можуть бути допущені лише особи, які засвоїли вимоги безпеки та правила експлуатації наведені в цій інструкції;
- переконайтеся, що на виробі є заводська маркувальна табличка з основними технічними даними. Якщо маркувальна табличка відсутня, слід звернутися до постачальника. Не використовуйте для роботи виріб без маркувальної таблички;
- потужність і технічні можливості виробу повинні відповідати майбутньому завданню. Не використовуйте у виробничих професійних цілях виріб, призначений для робіт в побуті;
- прийняти заходи забезпечення достатньої вентиляції на робочому місці та підготувати засоби індивідуального захисту;
- виріб має достатній рівень електробезпеки для роботи в нормальних умовах без підключення заземлення і все ж, під час робіт, уникайте контакту металевих деталей виробу з заземленими елементами(арматури контурів заземлення, трубопроводів, побутових приладів, тощо) або робіт в середовищах з підвищеною вологістю. За необхідності робіт в подібних умовах обов'язково використовувати діелектричні рукавички, килимки разом з подовжувачами у вологозахисному виконанні. Забороняється втручатись в конструкцію виробу для самостійного підключення заземлення;
- при внесенні виробу з холоду в тепле приміщення, необхідно його витримати в тарі не менше 2 годин для видалення конденсату. Після цього виріб можна підключати до електромережі;
- не використовувати виріб у вибухонебезпечних зонах, в умовах впливу крапель і бризок, на відкритих майданчиках під час снігопаду та дощу;
- перед роботою виріб видалити з робочого місця зайві предмети з горючих матеріалів;
- за необхідності підключення виробу на вулиці через мережевий подовжувач, – останній повинен бути у вологозахисному виконанні;
- подовжувачі та шнур живлення повинні розмотуватися на повну їх довжину;
- оглядати виріб на наявність пошкоджень перед кожним увімкненням;
- слідкуйте, щоб ручні ключі які використовуються при затягуванні і позиціонуванні змінних інструментів не залишилися на виробі. Візьміть за правило до увімкнення електроінструменту перевірити, чи всі ключі вийняті з нього.

1.2.2 Вимоги безпеки під час роботи з виробом:

- забороняється працювати з виробом у приміщеннях з вибухонебезпечним, хімічно активним середовищем, яке руйнує метали та ізоляцію, в умовах впливу крапель і бризок, на відкритих майданчиках під час снігопаду та дощу. Не використовувати виріб за наявності в зоні робіт легкозаймистих рідин, балонів з газами;
- вмикати в електромережу виріб тільки перед виконанням роботи;
- підключати, відключати виріб від електромережі штепсельною вилкою тільки при вимкненому перемикачі «Увімк/Вимк» виробу;
- відключати від електромережі штепсельною вилкою при зміні змінних насадок, при перенесенні виробу з одного робочого місця на інше, при перерві в роботі, після закінчення роботи;
- відключати виріб вимикачем при раптовій зупинці (зникнення напруги в електромережі, перевантаження електродвигуна);
- при роботі обов'язково користуватися засобами індивідуального захисту;
- у зв'язку з пожежонебезпечністю робіт із виробом, завжди тримати на робочому місці вогнегасник та запас води, піску;
- для запобігання пошкоджень, ніколи не носити виріб за шнур електроживлення. Не обертати його навколо руки, або інших частин тіла. Не тягніть за шнур, щоб вийняти вилку з розетки. Оберігайте шнур від впливу високих температур, мастильних матеріалів та предметів з гострими кінцями (шнур живлення рекомендується підвішувати);
- при термічній обробці для утримання деталей використовувати термостійкі затискачі, струбцини, лещата або інший спосіб надійного та безпечного кріплення оброблюваної деталі, при цьому не тримати деталі руками або притискати частинами тіла;
- не направляти потоки гарячого повітря на суміжні деталі з горючих матеріалів, на людей або тварин;
- не використовувати виріб не за призначенням - для сушки одягу, волосся тощо;
- при термічній обробці пластмас, хімічних покриттів з виділенням токсичних летючих організовувати додаткову вентиляцію та використовувати ізолюючі маски захисту органів дихання з відповідними фільтрами;
- не торкатися незахищеними руками розігрітої соплової частини з насадками;
- між переходами не класти виріб розігрітою частиною ближче 30 см до сторонніх, особливо, горючих предметів;
- уважно стежити за рівномірністю роботи компресорного блоку – вібрації, зниження швидкості ведуть до зниження продуктивності потоку з одночасним підвищенням температури та ризику пожеж;
- під час роботи з профілюючими насадками не використовувати виріб в якості шкребка та для інших механічних навантажень;
- працюючи поза приміщенням користуйтеся подовжувачами у вологозахисному виконанні, які призначені для роботи на вулиці.;
- особливу увагу приділяйте контролю надійності кріплення кінцевих робочих інструментів, цілісності корпусу з діелектричного пластику та деталей електричного тракту – перемикачів, проводів, вилок, розеток;
- роботи виробом по встановленню термозбіжних рукавів на мережах кабелів виконувати після їх попереднього відключення;
- не передавати виріб особам, які не мають права користування ним;
- не перевантажувати виріб тривалою роботою з максимальною потужністю;
- використовувати виріб тільки з аксесуарами і запасними частинами, дозволеними підприємством-виробником. Використання ЗІП від виробника гарантує надійну роботу;
- тривалість безперервної роботи в кожному циклі повинна бути не більше 20-30 хвилин, тривалість перерви повинна бути не менше тривалості циклу роботи;
- завжди надійно тримати виріб за рукоятку, за необхідності використовувати страхові фали, класти розігрітий виріб на негорючі опори в стійке положення;
- забороняється експлуатувати виріб з приставних сходів;
- забороняється експлуатувати виріб при виникненні під час роботи хоча б однієї з таких несправностей:
 - 1) Пошкодження вилки або шнура електроживлення.
 - 2) Несправний вимикач або його нечітка робота.
 - 3) Іскріння щіток на колекторі двигуна, що супроводжується появою кругового вогню на його поверхні.
 - 4) Поява вібрації або підвищеного шуму.
 - 5) Швидкість обертання падає до ненормальної величини.

- 6) Корпус виробу перегрівається.
- 7) Поява диму або запаху горілої ізоляції;
- 8) Поламка або поява тріщин на корпусних деталях, рукоятках.



УВАГА! Утримування деталей руками під час термічної обробки не гарантує безпеку процесу і може привести до втрати контролю, поламки інструменту, травм або опіків.



УВАГА! Високотемпературна обробка матеріалів вирізняється підвищеним ризиком пожежо- та вибухонебезпечності.

Летючі продукти термічного розкладу пластиків, лакофарбових та хімічних матеріалів, можуть бути токсичними для користувача та оточуючих. Використовуйте виріб на відкритих майданчиках під навісом або в добре провітрюваних приміщеннях.

1.2.3 Вимоги безпеки по закінченню роботи:

- після закінченні роботи виріб має охолонути до нормальної температури у вертикальному положенні соплом уверх, на опорах для міжопераційного зберігання, після чого він повинен бути очищений від пилу і бруду, при цьому слід використовувати тільки миючі засоби не агресивні до деталей виробу;
- зберігати виріб при температурі від мінус 5 °С до плюс 40 °С з відносною вологістю не більше 80 %;
- при зберіганні виробу у приміщенні необхідно забезпечити нейтральне середовище, яке не руйнує метали та ізоляцію.

1.3 Вимоги безпеки в аварійних ситуаціях

1.3.1 У випадку виникнення аварійних ситуацій (несподівана відмова виробу або кінцевих змінних насадок під час виконання роботи, поява диму на агрегатах, займання виробу, припинення електропостачання, отримання сигналу про можливе наближення природних або техногенних катаклізмів):

- припинити роботи;
- повідомити, за необхідності, спецпідрозділи (пожежний, медичний, екологічний, спеціальний аварійний);
- вжити заходів до евакуації людей і матеріальних цінностей (за необхідності);
- почати ліквідацію наслідків аварії первинними засобами до прибуття спецпідрозділів, якщо такі отримали виклик і до їх прибуття виставити пости, що обмежують доступ сторонніх у небезпечну зону;
- надати долікарську допомогу постраждалим у випадку їх наявності.

1.3.2 При нещасному випадку з травмуванням, постраждалих перемістити в безпечне місце, викликати швидку медичну допомогу і надати долікарську допомогу. Місце події захистити і зберегти недоторканим для роботи комісії з розслідування причин нещасного випадку.

2 ОПИС І РОБОТА ВИРОБУ

2.1 Склад виробу

Зовнішній вигляд фену промислового електричного **THG-2001** показаний на рисунку 1.

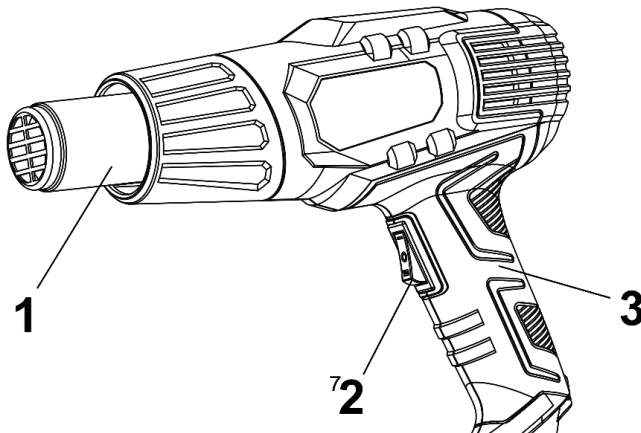


Рисунок 1

1. Сопло
2. Перемикач температурних режимів «Режим I / Вимк (0) / Режим II»
3. Рукоятка

2.2 Опис конструкції та принцип дії

2.2.1 Конструкція виробу вміщена в корпус з термостійкого пластику і складається з наступних основних частин: нагрівального блоку в складі нагрівального елементу спірального типу в термоізолюючому кожуху з вихідним сталевим соплом нагрітого повітря (1); компресорного блоку у складі колекторного двигуна змінного струму з відцентровим повітряним компресором; перемикач/вимикач температурних режимів (2), – згідно рис. 1. Корпус обладнаний рукояткою (3) з торцевою опорою для міжопераційного зберігання або роботи соплом вверх. Електрична частина виробу складається з колекторного однофазного електродвигуна змінного струму, перемикача електроструму, електронного блоку управління з регулятором температури, з'єднувальних проводів і мережевого шнура. Захист від ураження електричним струмом користувача у виробі відповідає класу II за ДСТУ EN 61140:2015.

2.2.2 Робота виробу побудована на принципі конвекційного нагріву струменя повітря від компресора, під час проходження його крізь розігріту спіраль. Використані в конструкції можливості потужного колекторного двигуна та можливість змінювати форму вихідної насадки дозволяють підвищити ефективність роботи і значно зменшити габарити і вагу виробу, розширити сферу застосування за рахунок мобільності при виконанні складних завдань.

Перемикач (2) має функцію перемикач режимів нагріву: режим «I» – 300 л/хв, 350 °С; режим «II» – 500 л/хв, 500 °С, – а також положення «0» (Вимк) для вимкнення виробу.

2.2.3 У зв'язку з постійним вдосконаленням, виріб може мати незначні відмінності від опису і рисунків, які не погіршують його експлуатаційні властивості.

3 ПІДГОТОВКА ВИРОБУ ДО ВИКОРИСТАННЯ



УВАГА! Забороняється починати роботу виробом, не виконавши вимог з техніки безпеки, зазначених у розділі «Заходи безпеки» цієї Інструкції з експлуатації.

3.1 Після транспортування виробу в зимових умовах, перед увімкненням у теплом приміщенні, виріб необхідно витримати в тарі при кімнатній температурі не менше 2-х годин до повного зникнення вологи (конденсату) на ньому.

3.2 Перед увімкненням виробу необхідно:

- зовнішнім оглядом переконатися в цілісності шнура електроживлення, штепсельної вилки, деталей корпусу виробу, захисної рукоятки, опори корпусу;
- перевірити відповідність параметрів мережі, вказаним на маркувальній табличці виробу (~220 В, 50 Гц), чіткість роботи вимикача короткочасним (2-3 рази) увімкненням;
- перевірити роботу виробу на наявність вихідного потоку протягом 1 хвилини (не повинно бути підвищеного шуму і вібрації), справність електрообладнання (відсутність диму і запаху, характерного для горілої ізоляції), іскріння щіток на колекторі (не повинно бути «кругового вогню»).

3.3 Якщо робочий майданчик віддалений від джерела електроживлення, користуйтеся подовжувачем у вологозахисному виконанні. Подовжувач повинен мати достатню площу перерізу жил для забезпечення роботи виробу заданої потужності. Розмотуйте подовжувач на повну його довжину.

3.4 При виявленні несправностей зверніться в сервісний центр.



УВАГА! Перед початком робіт переконайтеся у тому, що перемикач знаходиться в положенні «0» («Вимк»). Якщо Ви вставляєте штепсельну вилку в розетку, а перемикач знаходиться в положенні «I» або «II», виріб негайно запрацює, що може стати причиною пожежі, опіків та матеріальної шкоди від дії високої температури.

4 ВИКОРИСТАННЯ ВИРОБУ

4.1 Вибір робочого режиму.

Робочий режим для конкретного завдання встановлюється за допомогою вибору швидкості і одночасно продуктивності потоку та його температури.

До початку робіт переконайтеся, що шнур живлення під'єднаний до мережі, перемикач режимів (2) знаходиться в позиції «0» («Вимк»).

4.2. Вибір швидкості та продуктивності повітряного потоку.

4.2.1 Швидкість та одночасно продуктивність потоку має два значення, які встановлюються послідовно за допомогою 2-х позиційної клавіші перемикача режимів (2), який змінює швидкість обертання двигуна компресорного блоку:

- для плавного нагріву поверхонь без перегріву, або для невеликих деталей – використовується потік меншої швидкості і продуктивності, («Режим I»);
- більш висока швидкість та продуктивність потоку повітря в «Режимі II», підвищує ефективність роботи виробу та надає можливість розташовувати сопло виробу далі від оброблюваної поверхні.

Вимкнення виробу виконуйте після послідовного нетривалого переходу в «Режим I» для продовження терміну служби виробу.

4.2.2 Регулювання температури повітряного потоку.

У виробі передбачена ступенева зміна режимів з параметрами:

- режим «I» забезпечує продуктивність потоку до 300 л/хв з температурою повітря до 350 °С;
- режим «II» забезпечує продуктивність потоку до 500 л/хв з температурою повітря до 500 °С.

4.3 Експлуатація виробу.

Переважну температуру та продуктивність потоку для конкретного завдання можна визначити тільки методом підбору, шляхом спроб. Рекомендується починати з низької температури.

Відстань між сопловою насадкою і матеріалом залежить від навколишніх температурних умов та властивостей матеріалу.

Усі види робіт за допомогою виробу доступні для виконання без соплових насадок. Але використання насадок профілюючих потік, покращує результат і ефективність робіт.



Увага! Під час робіт з виробом обов'язково використовувати термозахисні рукавички з повсті та окуляри або щиток.

Перед термічною обробкою лакофарбових матеріалів та пластиків організуйте достатній рівень вентиляції на робочому місці та використовуйте респіраторну маску, а за необхідності захисну напівмаску з фільтруючими коробками, поглинаючими хімічні сполуки.

4.3.1 Очищення поверхонь від шарів застарілої фарби або клейових матеріалів.

1) За допомогою гарячого повітря пом'якшіть фарбу і зніміть її насадкою-лопаткою, формуючим шпателем або шкребок. Не грійте фарбу довго, інакше вона почне горіти і це ускладнить видалення.

2) Більшість будівельних клейових матеріалів розм'якшуються при нагріванні і можуть бути зняті таким же чином.

4.3.2 Видалення старої фарби з віконних рам.

1) Скло може тріснути від перегріву. Ізолюйте скло від нагріву, підклавши негорючий листовий матеріал.

2) З профільованої поверхні фарбу можна зняти за допомогою насадки-лопатки та щітки з м'якою металевою щетиною.

4.3.3 Зміна форми пластикових труб.

1) Щоб уникнути перекручування труби, наповніть її піском і заткніть з обох боків.

2) Рівномірно нагрівайте трубу, рухаючи сопло виробу з боку в бік до температури появи пластичності матеріалу та повільно деформуйте в потрібному напрямку.

4.3.4 Зварювання деталей з термопластмас.

- 1) Для отримання повноцінного зварного шва обидві заготовки повинні бути з однакового матеріалу. Після твердіння матеріали деталей і зварного шва повинні бути однорідними.
- 2) Зварювані поверхні перед нагрівом повинні бути чистими, без слідів мастила.
- 3) Нагрійте підготовлені поверхні пластикових деталей до в'язкого стану, вирівняйте формуючим шпателем, притисніть одну до одної і витримайте до охолодження.
- 4) Будьте уважні, при надмірному нагріві пластик втратить в'язкість і потече.

4.3.5 Робота з термозбіжними матеріалами.

- 1) Візьміть термозбіжний рукав необхідного діаметру.
- 2) Термозбіжний рукав встановлюється на місце оголене від ізоляції і розігрівається потоком гарячого повітря. При цьому проводиться зменшення рукава в діаметрі до 50% і досягається герметизація з'єднання. Може застосовуватися для герметизації і ремонту пошкодженого кабелю, ізоляції місць зварювання, накладання кабельної оболонки, тощо.

4.3.6 Розморожування водопровідних труб.

- 1) Розморожуйте тільки металеві труби. Ні в якому разі не намагайтеся розморозити пластикові труби за допомогою виробу, оскільки максимальна температура виробу перевищує температуру плавлення пластику.
- 2) Перед розморожуванням спочатку звільніть від криги вентиль та відкрийте його. Подальший нагрів труби ведіть від нього, щоб вода могла виходити.



УВАГА! Будьте обережні! Іноді дуже легко сплутати водопровідні та газові труби. Мідні труби паяються припоєм на основі олова, тому ні в якому разі їх не можна нагрівати до температури більше 200 °С.

5 ТЕХНІЧНЕ ОБСЛУГОВУВАННЯ ВИРОБУ

5.1 Загальні вказівки

Щоб уникнути пошкоджень, для забезпечення довговічності і надійного виконання функцій, на виробі необхідно регулярно виконувати роботи з технічного обслуговування (ТО), вказані далі. Гарантійні претензії приймаються тільки при правильному і регулярному виконанні цих робіт. При недотриманні цих вимог підвищується небезпека травмування!

Користувач виробу може виконувати тільки роботи з догляду та технічного обслуговування, які описані в цій Інструкції з експлуатації (пункти Розділу 5.2). Всі інші роботи повинні виконуватися тільки в спеціалізованих сервісних центрах ТМ "ТЕКНМАНН".

5.2 Порядок технічного обслуговування виробу

5.2.1 Перевірка встановлених гвинтів.

Регулярно перевіряйте всі встановлені на виробі гвинти, слідкуйте за тим, щоб вони були затягнуті до упору. негайно затягніть гвинт, який виявиться послабленим. Невиконання цього правила підвищує вірогідність аварій, травм.

5.2.2 Щоб уникнути накопичення пилу всередині виробу рекомендується щодня очищати вентиляційні отвори.

Для цього:

- вийміть вилку електрошнура зі штепсельної розетки;
- продуйте вентиляційні прорізи сухим стислим повітрям;
- очистіть вентиляційні прорізи м'якою неметалевою щіткою або сухою протиральною тканиною.

Ні в якому разі не використовуйте для чищення металеві предмети, щоб не пошкодити внутрішні деталі виробу.

5.2.3 Перед тривалою перервою в експлуатації та зберіганням очищайте виріб від пилу і бруду без застосування агресивних до пластмаси, гуми і металів очищувачів. Зберігайте виріб у сухому приміщенні.



УВАГА! Ніколи не бризкайте водою на виріб в процесі очищення. Виріб слід чистити тільки сухою (або трохи вологою) тканиною! Не використовуйте їдкі очисники, які можуть пошкодити металеві, пластмасові та гумові частини виробу!

Для того, щоб інструмент працював довго й надійно – ремонтні, сервісні роботи повинні проводитися тільки фахівцями в сервісних центрах ТМ “ТЕКHMANN”.

5.3 Періодичне обслуговування

Періодичне обслуговування проводиться в сервісних центрах ТМ “ТЕКHMANN” (перелік та контактні дані сервісних центрів зазначені в Додатку № 1 Керівництва по експлуатації) після закінчення гарантійного терміну експлуатації та включає в себе:

- перевірку стану корпусних деталей;
- перевірку опору ізоляції;
- перевірку стану електродвигуна виробу;
- перевірку стану нагрівального елемента.



УВАГА! Технічне обслуговування повинно проводитися регулярно протягом усього строку служби виробу. Без проведення технічного обслуговування покупець втрачає право гарантії.

При рекомендованих умовах експлуатації виріб буде надійно працювати весь гарантований строк служби. Дотримання рекомендованих правил експлуатації дозволить Вам уникнути передчасного виходу з ладу окремих частин виробу і всього виробу в цілому.

Якщо виріб внаслідок інтенсивної експлуатації вимагає періодичне обслуговування, то ці роботи виконуються за рахунок споживача.

Технічне обслуговування в сервісних центрах не входить в гарантійні зобов'язання виробника і продавця. Сервісні центри надають платні послуги з проведення періодичного технічного обслуговування.

Після закінчення терміну служби можливе використання виробу за призначенням, якщо його стан відповідає вимогам безпеки і виріб не втратив свої функціональні властивості. Висновок видається уповноваженими сервісними центрами ТМ “ТЕКHMANN”.

6 ПОТОЧНИЙ РЕМОНТ СКЛАДОВИХ ЧАСТИН ВИРОБУ

Ремонт виробу повинен проводитися спеціалізованим підрозділом в гарантійних сервісних центрах (перелік та контактні дані сервісних центрів зазначені у Додатку № 1 Інструкції з експлуатації).

7 СТРОК СЛУЖБИ, ЗБЕРІГАННЯ, ТРАНСПОРТУВАННЯ

7.1 Строк служби виробу становить 3 роки.

Зазначений строк служби дійсний при дотриманні споживачем вимог цієї Інструкції з експлуатації (технічного паспорта). Дата виробництва вказана на таблиці виробу.

7.2 Виріб, очищений від пилу і бруду, повинно зберігати в пакуванні підприємства-виготовлювача в сухих провітрюваних приміщеннях при температурі навколишнього середовища від мінус 5 °С до плюс 40 °С, відносною вологістю повітря не більш 80% і відсутністю прямого впливу атмосферних опадів. Пакування рекомендується зберігати до закінчення гарантійного строку експлуатації виробу.

7.3 Транспортування виробу проводиться транспортними пакетами в захищеному від атмосферних опадів стані відповідно до правил перевезення вантажів, що діють на транспорті даного виду.

8 ГАРАНТІЇ ВИРОБНИКА (ПОСТАЧАЛЬНИКА)

8.1 Гарантійний строк (гарантійний термін) експлуатації виробу дивіться у Гарантійному талоні. Претензії від споживачів на території України приймає ТОВ «ТЕКМАН» за адресою: 02140, м. Київ, проспект Миколи Бажана, 30, контактний телефон: 0 800 330 432.

8.2 При передачі виробу під час покупки:

- повинен бути правильно оформлений Гарантійний талон (стояти печатка або штамп з реквізитами організації, яка реалізувала виріб, дата продажу, підпис продавця, найменування моделі виробу, серійний номер виробу);
- переконатися в тому, що серійний номер виробу відповідає номеру, вказаному в Гарантійному талоні;
- перевірити наявність пломб на виробі (якщо вони передбачені виробником);
- перевірити комплектність і працездатність виробу, а також зробити огляд на предмет зовнішніх пошкоджень, тріщин, сколів.

Кожен виріб комплектується фірмовим гарантійним талоном ТМ “ТЕКХМАНН”.

При відсутності в гарантійному талоні дати продажу або підпису (печатки) продавця, гарантійний строк обчислюється з дати виготовлення виробу.

8.3 У випадку виходу з ладу виробу протягом гарантійного строку експлуатації з вини заводу-виробника власник має право на безкоштовний ремонт.

Для гарантійного ремонту власнику необхідно звернутися в гарантійний сервісний центр з виробом і повністю і правильно заповненим гарантійним талоном (заповнюється під час покупки виробу).

Задоволення претензій споживачів на території України здійснюється відповідно до Закону України «Про захист прав споживачів».

При гарантійному ремонті строк гарантії інструмента продовжується на час його ремонту.

Гарантійне і післягарантійне обслуговування електроінструменту ТМ “ТЕКХМАНН” на території України проводиться в сервісних центрах, перелік та контактні дані яких вказані у Додатку № 1 Інструкції з експлуатації.



УВАГА! Перелік сервісних центрів може бути змінений. Актуальну інформацію про контактні дані сервісних центрів на території України Ви можете дізнатись за телефоном 0 800 330 432 або на сайті tekhmann.com

8.4 Гарантія не поширюється:

- на частини і деталі, що швидко зношуються (електрощітки двигуна, гумові ущільнення, сальники тощо), а також на змінні знаряддя і комплектуючі (насадки, фільтри, ключі тощо);
- на вироби з повним природнім зносом (вироблення ресурсу, сильне внутрішнє і зовнішнє забруднення);
- на вироби з видаленим, стертим або зміненим серійним номером виробу;
- на вироби з несправностями, викликаними дією форс-мажорної ситуації (нещасний випадок, пожежа, повінь, удар блискавки тощо);
- на вироби, які експлуатувались з використанням аксесуарів та витратних матеріалів, не рекомендованих або не схвалених виробником (постачальником);
- на вироби, які розбирались або ремонтувались протягом гарантійного строку самостійно, або із залученням третіх осіб, не уповноважених виробником (постачальником) на проведення гарантійного ремонту.



УВАГА! Забороняється вносити в конструкцію виробу зміни і проводити доопрацювання, які не передбачені заводом-виробником.

9 ТЕХНІЧНИЙ ПАСПОРТ

9.1 Фен промисловий електричний **ТНГ-2001** застосовується для термічної обробки поверхонь струменем перегрітого повітря при зміні форми деталей з термопластів, зняття старих лакофарбових покриттів, використанні термозбіжних рукавів і т. п. Також виріб може застосовуватися для паяння, лудіння металевих деталей, зварювання поверхонь з термопластів, обпалювання поверхонь деревини, прожарювання невеликих деталей, розжарювання деревинного вугілля, при місцевому розморожуванні, в тому числі металевих водопровідних труб, замків, сходиночок. Виріб призначений для побутового використання, але не розрахований для безпосереднього використання на людях та тваринах.

9.2 Виріб повинен експлуатуватися в інтервалі робочих температур від мінус 5 °С до плюс 40 °С з відносною вологістю повітря не більше 80% і відсутністю прямого впливу атмосферних опадів та надмірної запиленості повітря.

Електроживлення виробу здійснюється від однофазної мережі змінного струму напругою 220 В, частотою 50 Гц. Допустимі відхилення напруги в межах $\pm 10\%$.

Застосування у виробі колекторного електроприводу з подвійною ізоляцією забезпечує максимальну безпеку користувача при роботі без застосування діелектричних засобів захисту та заземлюючих пристроїв.

9.3 У зв'язку з постійною роботою над вдосконаленням моделі, виробник залишає за собою право вносити в конструкцію незначні зміни, які не відображені в цій Інструкції з експлуатації (Технічному паспорті) і не впливають на ефективну і безпечну роботу інструменту.

Основні технічні характеристики фену промислового електричного **ТНГ-2001** наведені в таблиці 1.

Таблиця 1

Найменування параметра	Значення
Максимальна потужність, кВт	2,0
Тягова дія двигуна максимальна – обертаючий момент $M_{кр\ max}$, Нм	10,2
Номинальна змінна напруга, В	220
Номинальна частота, Гц	50
Система регулювання температури і потоку повітря	Двоступенева
Параметри вихідного потоку повітря (продуктивність / температура): режим I режим II	300 л/хв / 350 °С 500 л/хв / 550 °С
Клас безпеки із захисту від ураження електрострумом	II
Максимальний рівень шуму, що коливається та переривається, дБ	110
Максимальний рівень віброприскорення на рукояті	не більше 0,1 м/с ² (50 дБ)
Максимальний рівень віброшвидкості на рукояті	не більше 0,2 м/с (92 дБ)
Маса нетто/брутто, кг	0,7/0,9

Гарантійний строк (гарантійний термін) експлуатації виробу дивіться у Гарантійному талоні. Дата виготовлення вказана на табличці виробу.

Постачальник: ТОВ «ТЕКМАН», 02140, м. Київ, проспект Миколи Бажана, 30, контактний телефон: 0 800 330 432. Виробник та його адреса вказані в сертифікаті відповідності та (або) деклараціях відповідності технічним регламентам та пакуванні виробу. Строк служби виробу становить 3 роки з моменту придбання. Термін придатності 10 років. Гарантійний термін зберігання 10 років. Умови зберігання: зберігати в сухому місці, захищеному від впливу вологи і прямих сонячних променів, при температурі від мінус 5 °С до плюс 40 °С з відносною вологістю повітря не більше 80% і відсутністю прямої дії атмосферних опадів.

Правила та умови ефективного і безпечного використання виробу вказані в Інструкції з експлуатації. Виріб не містить шкідливих для здоров'я речовин. Претензії споживачів на території України приймає ТОВ «ТЕКМАН».

Ремонт і технічне обслуговування необхідно здійснювати в авторизованих сервісних центрах ТОВ «ТЕКМАН», зазначених у Додатку № 1 до Інструкції з експлуатації (довідкова інформація: 0 800 330 432).

Вироби ТМ «ТЕКНМАНН» відповідають вимогам стандартів і технічних умов, вказаним у сертифікатах відповідності та (або) деклараціях відповідності технічним регламентам, зміст якої викладений у додатку 2 до інструкції з експлуатації.

Виріб, який відслужив свій строк, знаряддя та пакування слід здавати на екологічно чисту утилізацію (рециркуляцію) відходів.

10 КОМПЛЕКТНІСТЬ

Комплектність виробу вказана у таблиці 2.

Таблиця 2

Найменування	Кількість, од.
Фен промисловий електричний THG-2001	1
Інструкції експлуатації	1
Гарантійний талон	1
Додаток №1 (Перелік сервісних центрів)	1
Пакувальна коробка	1

Виробник залишає за собою право на внесення змін у технічні характеристики та комплектацію виробу без попереднього повідомлення.

11 УТИЛІЗАЦІЯ

Не викидайте виріб, знаряддя та пакування разом із побутовим сміттям. Виріб, який відслужив свій строк, слід здавати на екологічно чисту утилізацію (рециркуляцію) відходів на підприємства, що відповідають умовам екологічної безпеки.



УВАГА! Ремонт, модифікація та перевірка електроінструментів ТМ “ТЕКНМАНН” повинні проводитися тільки у авторизованих сервісних центрах ТМ “ТЕКНМАНН”. При використанні або техобслуговуванні інструменту завжди слідкуйте за виконанням усіх правил та норм безпеки.



Ексклюзивний представник ТМ “ТЕКМАНН” в Україні ТОВ «ТЕКМАН»:
02140, м. Київ, проспект Миколи Бажана, 30,
контактний телефон: 0 800 330 432.

tekhmann.com