



**ІНСТРУКЦІЯ З ЕКСПЛУАТАЦІЇ  
ТА ВСТАНОВЛЕННЯ  
ВИТЯЖКА КУХОННА ПОБУТОВА**

**FILINI 5 NW NERO SILENZIO**

Для безпечного використання приладу, перед установкою, підключенням та підготовкою приладу до роботи, обов'язково прочитайте дану інструкцію з експлуатації.

**UA**

1. Загальні вказівки	4
2. Техніка безпеки	5
3. Опис приладу	9
4. Технічні характеристики	9
5. Управління приладу	10
6. Режими експлуатації	11
7. Монтаж. Встановлення	14
8. Догляд та технічне обслуговування	16
9. Усунення несправностей	19
10. Сервіс і підтримка	21
11. Утилізація	21

## Шановний покупець!

Дякуємо Вам за те що обрали техніку **TM PERFELLI DESIGN**. Витяжки **TM PERFELLI DESIGN** виготовлені лідерами світового виробництва з високоякісних комплектуючих та складових елементів, які виступають гарантом довгострокової та безперебійної експлуатації приладів.

### 1. ЗАГАЛЬНІ ВКАЗІВКИ

- Перед встановленням та експлуатацією витяжки необхідно уважно ознайомитися з інструкцією. Дотримання наших рекомендацій забезпечить безпечне та правильне використання приладу;
- Будь ласка, зберігайте інструкцію з експлуатації приладу в надійному місці. Забезпечте наявність інструкції в комплекті з приладом, у випадку якщо прилад продається або передається;
- Цей прилад призначений для відводу забрудненого повітря з простору над приладом для приготування їжі в домашніх умовах. Забороняється використання витяжки в комерційних цілях;
- Рекомендуємо здійснювати установку кваліфікованим майстром у відповідності з інструкцією. Кваліфікована установка гарантує безпеку експлуатації;
- Перед використанням побутового приладу:
  - видаліть захисну упаковку;
  - перевірте ваш прилад на наявність пошкоджень (які могли виникнути при транспортуванні). У разі виявлення пошкоджень приладу, ні в якому випадку не підключайте прилад до мережі. Зверніться до служби технічної підтримки.



---

**Самостійно забороняється вносити зміни в електричні або механічні частини виробу.**

**Виробник не несе відповідальність за неправильне використання і нанесені збитки, які виникли через неправильну установку приладу.**

---



---

**Виробник залишає за собою право без попереднього повідомлення вносити зміни в конструкцію, комплектацію або технологію виробництва, такі зміни не впливають на технічні характеристики, безпеку експлуатації та споживчі властивості.**

---

## До уваги покупців

Протягом гарантійного терміну Ви можете реалізувати свої права на безкоштовне усунення недоліків у роботі виробу та задоволення інших установлених законодавством вимог споживача відносно якості виробу, за умови використання виробу за призначенням і дотримання вимог під час установлення, підключення і експлуатації виробу, які зазначено у даній інструкції.

При покупці вимагайте провести у Вашій присутності перевірку роботи витяжки і ламп освітлення.

У разі якщо гарантійний талон відсутній у комплекті з витяжкою, обов'язково зверніться в службу технічної підтримки **TM PERFELLI DESIGN** або у магазин, де Ви придбали цей товар.

Щоб уникнути непорозумінь, зберігайте, будь ласка, документи, які засвідчують факт купівлі товару та/або надання послуг, пов'язаних з його установкою та підключенням.



---

**На виробі вказано унікальний серійний номер, який дозволяє дізнатися точну дату виробництва виробу.**

---

### Гарантійне обслуговування не здійснюється у випадках:

- Неналежного зберігання та/або недбалого транспортування;
- Недотримання правил установки і підключення, ремонту, розбору та інших втручань особами, що не мають повноважень на надання даних послуг;
- Виявлення механічних пошкоджень товару;
- Виявлення слідів впливу хімічних речовин;
- Неправильного застосування мийних засобів та витратних матеріалів;
- Включення в електричну мережу з нестабільними параметрами;
- Виявлення пошкоджень, спричинених кліматичними умовами, при транспортуванні, зберіганні та експлуатації;
- Пошкоджень товару тваринами або комахами;
- Протиправних дій третіх осіб;
- Обставин непереборної сили (пожежі, стихійних лих і т.і.).

### Гарантійне обслуговування не поширюється на:

- Зазначені у даній Інструкції з експлуатації роботи щодо регулювання, чищення та іншого догляду за виробом;
- Заміну витратних матеріалів (фільтри, лампи освітлення і т.і.);
- Зміну відтінку кольору, глянцевої частини устаткування під час експлуатації.



Недоліками товару не є шуми, пов'язані із принципами роботи окремих комплектуючих виробів, що входять до складу товару (вентиляторів, доводчиків, клапанів, електродвигунів, ременів, компресорів), а також шуми, спричинені природним зношуванням (старінням) матеріалів:

- Потріскування при нагріванні/охолодженні;
- Скрипи;
- Незначне стукотіння рухливих механізмів.

## 2. ТЕХНІКА БЕЗПЕКИ

- Внаслідок неправильно виконаних робіт з монтажу, техобслуговування або ремонтних робіт може виникнути серйозна небезпека для користувача. Роботи з монтажу та обслуговування повинні виконувати лише кваліфіковані спеціалісти;
- Пошкодження витяжки можуть становити загрозу Вашій безпеці. Перевірте відсутність зовнішніх пошкоджень. У випадку їх наявності не вмикайте прилад;
- Електробезпека приладу гарантована тільки в тому випадку, якщо він підключений до системи захисного заземлення згідно інструкцій. Дуже важливо дотримуватись цієї основної умови забезпечення електробезпеки. У разі сумніву проконсультуйтеся із фахівцем-електриком;
- Технічні характеристики (Рівень напруги та частота живлення), вказані на типовій таблиці витяжки повинні співпадати з даними електромережі, щоб запобігти пошкодженню приладу. Порівняйте їх перед підключенням або проконсультуйтеся з фахівцем-електриком;
- Використовуйте витяжку лише у вмонтованому стані для забезпечення надійної та безпечної роботи;
- Пошкоджений мережевий кабель повинен замінюватись спеціальним кабелем того ж типу;
- Під час проведення робіт з монтажу та обслуговування, а також при здійсненні ремонтних робіт необхідно від'єднати прилад від мережі. Прилад вважається повністю відімкнутим від електромережі лише тоді, якщо виконана одна із наступних вимог:
  - вимкнено запобіжники на електрощитку,
  - повністю викручено нарізний запобіжник на електрощитку,
  - штекер витягнуто з розетки.

### Електричне з'єднання

Напруга мережі повинна відповідати напрузі, зазначеній в таблиці з технічними даними, яка розміщена всередині приладу. Якщо витяжка забезпечена штепсельною вилкою, підключіть витяжку до розетки, що відповідає напрузі в мережі та частоті. Розетка має бути розташована в легкодоступному місці, що можна зробити і після установки. Якщо ж ви-

тяжка не забезпечена вилкою (пряме підключення до мережі), або штепсельну розетку не розташовано в доступному місці, то використовуйте належний двополюсний вимикач, що забезпечує повне розмикання мережі при виникненні умов перенапруги 3-ї категорії, відповідно до інструкцій з установки.



**Перш ніж підключити витяжку до системи електромережі і перевірити її функціонування, переконайтеся, що кабель електроживлення не пошкоджений.**



**Не приєднуйте прилад до електромережі, поки операції з встановлення не будуть повністю завершені. Перш ніж приступити до операцій з очищення або догляду, від'єднайте витяжку від мережі електропостачання, вийнявши вилок або вимкнувши загальний вимикач подачі електроенергії.**

### Вказівки з техніки безпеки

Дітям віком від 8 років і особам з обмеженими фізичними або розумовими можливостями, а також особам, які не мають досвіду та знань, дозволяється користуватися приладом тільки під наглядом особи, яка відповідає за їхню безпеку й навчила безпечно користуватися приладом, а вищезгадані особи у свою чергу, усвідомили усі можливі ризики, які можуть виникати під час користування приладом.



**Небезпека удушення! Упаковка приладу є небезпечною для дітей. Не дозволяйте дітям гратися з упаковкою.**



**Небезпека ураження електричним струмом!  
Несправність приладу може призвести до ураження електричним струмом. Забороняється вмикати пошкоджений прилад. Витягніть мережевий штекер або вимкніть запобіжник у розподільному блоці. Зверніться до сервісної служби.**

Волога що проникає до витяжки, може спричинити ураження електричним струмом. Не використовуйте очищувач високого тиску або пароочищувачі.

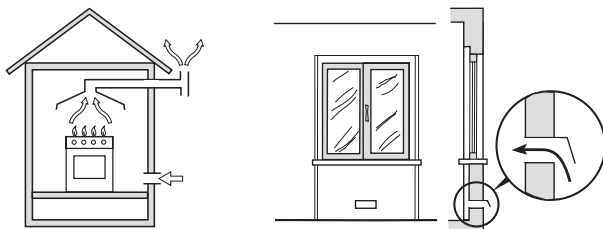


рис. 2.1

Під час використання приладу в режимі відведення повітря одночасно з топкою з підведенням повітря завжди слідкуйте за достатньою вентиляцією приміщення (рис. 2.1).

Одновременна експлуатація витяжки і топki із підведенням повітря із приміщення приводить до зменшення об'єму повітря в кухні і сусідніх приміщеннях - без достатнього припливу повітря утворюється низький тиск і тоді отруйні гази із димової труби або витяжного коробу втягуються назад до житлових приміщень. Втягнуті назад продукти горіння можуть спричинити отруєння.

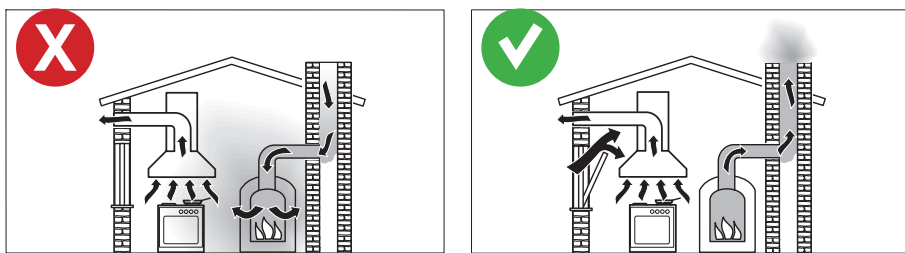


рис. 2.2



### Небезпека задухи предметами згорання!

При одночасному використанні витяжки і пристрою горіння, що залежить від кімнатного повітря, в одному приміщенні або при з'єднаній систем вентиляції необхідно бути вкрай обережним (рис. 2.2).

Такі пристрої використовують для підтримання горіння повітря приміщення, а відпрацьовані гази виводяться назовні через газовідвідну шахту (напр. димохід). До таких пристроїв відносяться: нагрівачі (що працюють на газі, маслі, дереві, вугіллі), газові колонки, бойлерні установки, варильні панелі, духові шафи.

Витяжка використовує повітря з кухні і сусідніх приміщень. Це актуально для таких режимів роботи:

- Режим відведення повітря;
- Режим відведення повітря із виносним вентилятором.

За умови недостатнього притоку повітря, виникає розрідження. До пристрою горіння не надходить необхідна кількість повітря. Підтримання горіння буде ускладнюватись.

Отруйні продукти горіння у вигляді газів можуть потрапити із димової труби або витяжного короба в житлові приміщення. Виникає небезпека для життя!



### Небезпека пожежі! Відкритий вогонь підвищує ризик небезпеки займання!

- В жодному випадку не працюйте з відкритим вогнем під витяжкою. З цієї причини, наприклад, фламбування або приготування на грилі на відкритому вогні заборонені. Накопичений жир у жировловлювальному фільтрі може загорітися. Жировловлювальні фільтри слід регулярно мити. У жодному випадку не вмикайте прилад без жировловлювальних фільтрів;
- Гаряча олія або жир швидко займаються. Ніколи не залишайте без нагляду гарячі олію та жир. Забороняється заливати вогонь водою. У разі виникнення займання вимкніть конфорку. Обережно закрийте полум'я кришкою або аналогічним предметом;
- Сильне нагрівання під час приготування на газовій плиті може пошкодити витяжку;
- Не залишайте працювати газову конфорку без встановленого посуду. Вимикайте газову конфорку навіть при короточасному зніманні посуду;
- Оберіть посуд, який відповідає розміру конфорки;
- Відрегулюйте полум'я таким чином, щоб воно в жодному випадку не виходило за межі посуду.
- Конденсат може призвести до корозії витяжки.

При використанні варильної поверхні рекомендується завжди використовувати витяжку, щоб уникнути утворення конденсату.

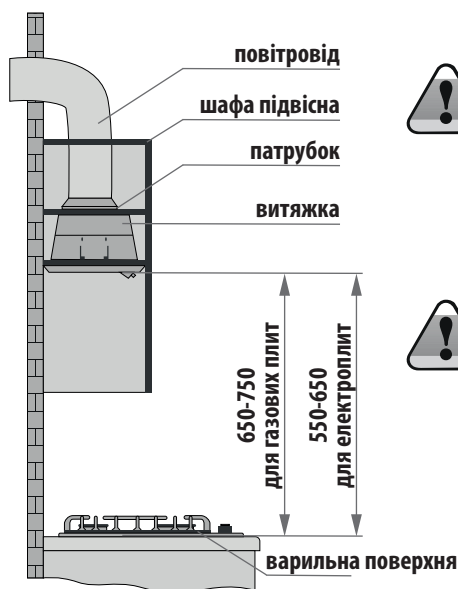


рис. 2.3



Дотримуйтесь мінімальної відстані між поверхнею встановлення посуду на варильній панелі і нижньою частиною витяжного приладу. Ця відстань повинна становити не менше 65-75 см над газовими приладами та 55-65 см над електричними (рис. 2.3).



Небезпека опіків! Під час експлуатації деталі, що знаходяться у відкритому доступі, сильно нагріваються. Не торкайтесь розпечених деталей. Не підпускайте дітей до приладу.

### 3. ОПИС ПРИЛАДУ



#### Конструкція витяжки:

- 1 - Корпус
- 2 - Алюмінієвий фільтр
- 3 - Декоративна панель
- 4 - Панель управління
- 5 - Лампа освітлення

### 4. ТЕХНІЧНІ ХАРАКТЕРИСТИКИ

Показник	Модель
	FILINI 5 NW NERO SILENZIO
Напруга мережі, В	220-240
Частота, Гц	50-60
Тип управління	Сенсорне
Потужність двигуна, Вт	1x85 DC
Загальна потужність, Вт	88
Продуктивність витяжки, м <sup>3</sup> /год	1000
Рівень шуму, дБ	52-63
Освітлення, Вт	LED 1x3 Вт
Розміри приладу (ШxГxВ), мм	520x280x258
Діаметр повітропроводу, мм	150
Режими експлуатації	Відведення повітря / Рециркуляція
Кількість швидкостей	3
Клас захисту	I
Вага (кг)	7,7

## 5. УПРАВЛІННЯ ПРИЛАДУ

Витяжки FILINI 5 NW NERO SILENZIO має сенсорне управління. В залежності від величини випарів при приготуванні їжі, ви можете обрати низький, середній або високий рівень вентиляції.

Перед початком приготування їжі увімкніть витяжку в необхідному режимі роботи.

Рекомендується продовжити роботу витяжки на 3-5 хвилин після закінчення приготування їжі, таким чином повітря кухні буде очищене від залишків випаровувань і запахів.



Увімкнення витяжки здійснюється за допомогою кнопки перемикання відповідно до позначеннями на панелі:

Режим очікування:

Після ввімкнення живлення один раз пролунає звуковий сигнал, індикатори всіх кнопок засвітяться на 1 секунду, а потім згаснуть.

① - Режим увімкнення:

У режимі очікування натисніть і утримуйте будь-яку кнопку швидкості чи кнопку підсвічування протягом 1 секунди, щоб увімкнути витяжку, або використовуйте управління жестами, щоб увімкнути її. (Натисніть ту саму кнопку швидкості ще раз, щоб вимкнути витяжку).

1 - Кнопка низької швидкості

Використовується для вентиляції на кухні. Підходить для приготування, яке не утворює багато пари;

2 - Кнопка середньої швидкості

Швидкість повітряного потоку ідеально підходить для вентиляції під час стандартного приготування їжі;

3 - Кнопка високої швидкості


При утворенні високої щільності диму або пари натисніть кнопку високої швидкості для максимально ефективної вентиляції.

☀ - Кнопка включення підсвічування


Коротке натискання: увімкненням і вимкненням світла.

**Таймер:** натисніть і утримуйте кнопку підсвічування більше 1 секунди, щоб увійти або вийти з режиму таймера на 5 хвилин.

### Управління жестами:

 - Кнопка управління жестами (кнопка Увімкнення)

Проведіть рукою зліва направо з рівномірною швидкістю  
Один раз - двигун працює на низькій швидкості та увімкнеться світло;  
Проведіть рукою вдруге, двигун працює на середній швидкості та ввімкнене освітлення;  
Проведіть рукою третій раз, двигун працює на високій швидкості та ввімкнене освітлення;  
Проведіть рукою в 4-й раз, двигун працює на низькій швидкості та ввімкнене освітлення;  
Примітка:  
Проведіть рукою перед панеллю управління витяжки для зміни швидкості двигуна за циклом «Низька - Середня - Висока - Низька».

 - Кнопка управління жестами (кнопка вимкнення)  
Використовується для вимкнення вентилятора та підсвічування.

## 6. РЕЖИМИ ЕКСПЛУАТАЦІЇ

Даний прилад можна використовувати в режимі відведення або рециркуляції повітря.

### Режим відведення повітря

У даному режимі забруднене повітря виводиться назовні через гнучкий трубопровід, приєднаний до сполучного кільця. Діаметр відповідної труби повинен відповідати діаметру з'єднувального кільця.



**Відвідна труба не входить до комплекту і повинна бути придбана окремо.**

Підключіть витяжку до повітропроводу з діаметром відповідним отвору виходу повітря (при необхідності використовуйте сполучний фланець).

Установка труб з меншим діаметром призведе до зменшення потужності всмоктування повітря і різкого збільшення рівня шуму.

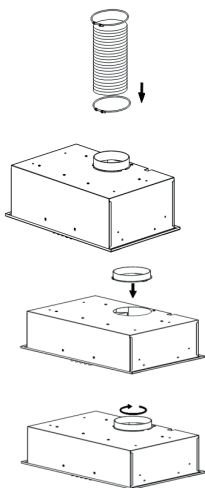
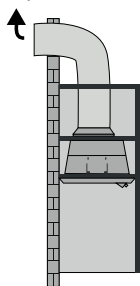
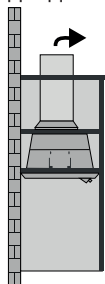


рис. 6.1



Режим відведення повітря



Режим рециркуляції

Підключіть витяжку до повітропроводу з діаметром відповідним отвору виходу повітря (при необхідності використовуйте сполучний фланець).

Установка труб з меншим діаметром призведе до зменшення потужності всмоктування повітря і різкого збільшення рівня шуму (рис. 6.1).

### Робота пристрою в режимі рециркуляції

Якщо витяжка працює в режимі рециркуляції, то вона не підключається до вентиляційної шахти. Повітря проходить через витяжку всередині кухні. Для поглинання запахів у режимі рециркуляції повітря необхідно встановити вугільний фільтр (купується окремо), а також рекомендується встановити перехідник для вхідного повітряного потоку. Втягуване повітря обезжирюється і дезодорується перед тим, як знову повертається в приміщення через верхню решітку. При використанні витяжки в режимі рециркуляції знижується її продуктивність.

### Вугільний фільтр

У режимі рециркуляції вугільний фільтр поглинає запахи, що виникають в процесі приготування їжі. Вугільний фільтр не призначений для миття або відновлення, його необхідно змінювати не рідше, ніж раз на три місяці або частіше при інтенсивному використанні витяжки. Після чого комплект вугільних фільтрів слід замінити на новий для поліпшення ефективності роботи витяжки.

### Заміна вугільного фільтра

1. Від'єднайте витяжку від електромережі.
2. Зніміть алюмінієвий фільтр (рис. 6.2).
3. Зніміть вугільний фільтр, який знаходиться всередині витяжки на корпусі двигуна, обертаючи його проти годинникової стрілки.

Встановіть новий фільтр на корпусі двигуна і поверніть його за годинниковою стрілкою для фіксації (рис. 6.3).



рис. 6.2

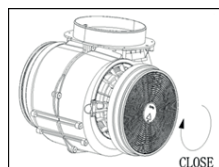


рис. 6.3

## Зворотній клапан

Зворотній клапан запобігає небажаному обміну між повітрям в приміщенні та ззовні за умови вимкненої витяжки.

У вимкненій витяжці клапан закритий.

При вмиканні приладу клапан відкривається, при цьому відпрацьоване повітря без перешкод виводиться назовні.

Зворотній клапан встановлюється у випускний патрубок моторного блоку.

## Повітровід

- В якості повітроводу використовуйте лише труби або гнучкі відвідні шланги з негорючого матеріалу;
  - При роботі із зовнішнім вентилятором важливо слідкувати за тим, щоб повітровід був достатньо стійким. Зовнішній вентилятор може створити вакуум, який призводить до деформації повітроводу;
  - Для того щоб досягти максимальної потужності повітря і мінімального шуму потоку при роботі, потрібно врахувати наступне:
    - При використанні плоских каналів відведення повітря, поперечний розріз повинен бути не менше поперечного розрізу патрубку повітроводу;
    - Повітровід повинен бути максимально коротким і прямим;
    - Слідкуйте за тим, щоб всі з'єднання були міцними та щільними (рис. 6.4).
- Зверніть увагу, що кожен згин перешкоджає вільному потоку повітря, збільшуючи шуми під час роботи.

- Якщо витяжний канал виводиться на вулицю, рекомендується вбудувати в стіну розсувний патрубок або прохідний ізолятор стелі (купується окремо);
- Якщо витяжний канал виводиться в димар, то вхідний патрубок повинен бути зігнутих в напрямку потоку повітря (рис. 6.5);
- При горизонтальній установці повітроводу потрібно дотримуватись мінімального нахилу в 1 см на кожен метр. Тим самим Ви уникнете утворенню конденсата у витяжці;
- Якщо повітровід прокладається крізь холодні приміщення, горище та ін., то в окремих ділянках може виникати сильний перепад температур. Це призведе до утворення пари або конденсату. В такому випадку необхідна ізоляція повітроводу.

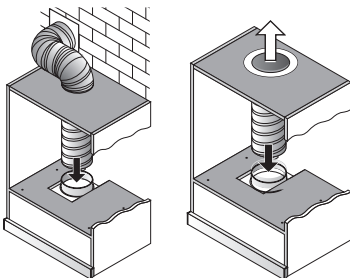


рис. 6.4

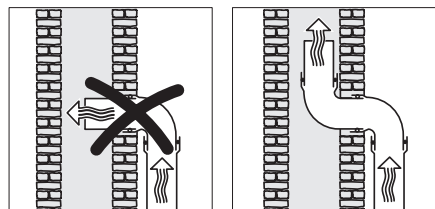
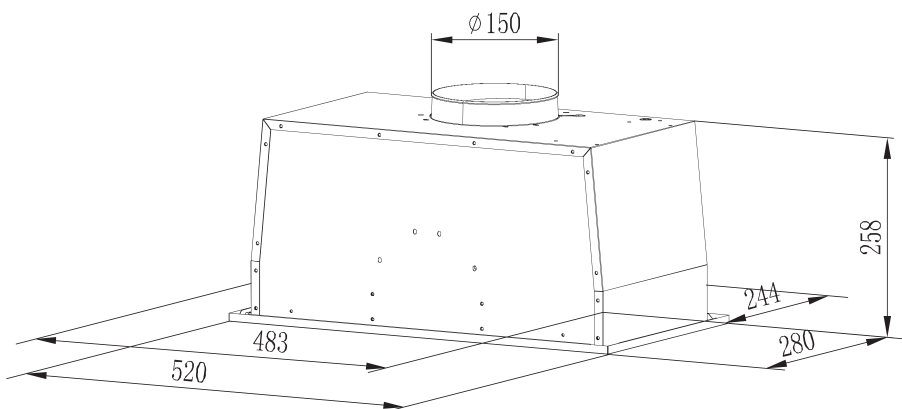


рис. 6.5

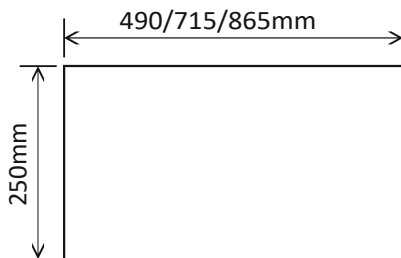
## 7. МОНТАЖ. ВСТАНОВЛЕННЯ

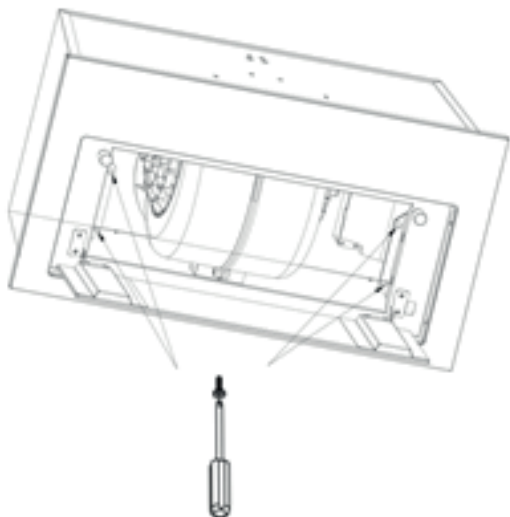
### Рекомендації щодо монтажу

- Для того, щоб працювати під витяжкою було вільно і зручно, рекомендовано дотримуватись відстані до електричних конфорок мін. 550-650 мм та до газових поверхонь 650-750 мм;
  - При виборі монтажної висоти враховуйте зріст користувачів, їм повинно бути зручно працювати біля варильної поверхні та керувати витяжкою;
  - Візьміть до уваги, що із збільшенням відстані до варильної поверхні погіршується поглинання випаровувань;
  - Для оптимального всмоктування кухонних випаровувань, потрібно врахувати, щоб поверхня витяжки по розміщенню співпадала зі встановленою варильною поверхнею. Витяжка повинна бути вмонтована прямо над варильною поверхнею, а не з боку.
- Нижче наведені монтажні схеми для витяжки FILINI 5 NW NERO SILENZIO.

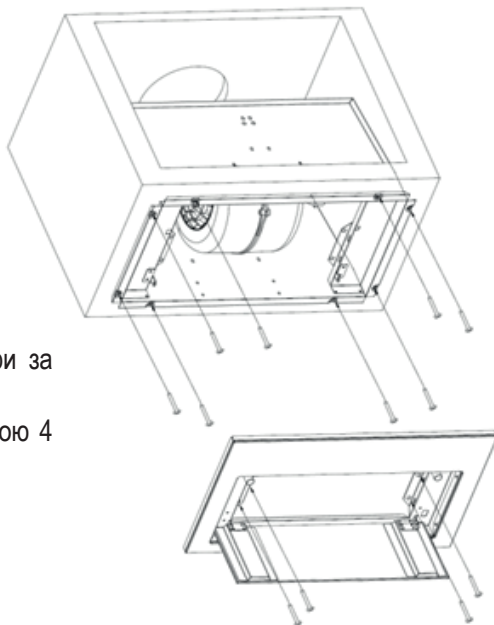


- Типовий спосіб встановлення підвісної витяжки – у спеціально побудовану підвісну/настінну шафу.
- За допомогою лобзика створіть необхідний виріз для витяжки, що монтується під монтаж, згідно з наведеним нижче.
- 52 см: 490x265 мм
- 75 см: 715 x 265 мм
- 90 см: 865x265 мм
- Переконайтеся, що виріз знаходиться на відстані щонайменше 35 мм від краю корпусу





- Зніміть жировий фільтр і відкрутіть 4 гвинти на панелі.



- Прикрутіть кухонну витяжку до шафи за допомогою 8 гвинтів (у комплекті).
- Знову встановіть панель за допомогою 4 гвинтів (раніше видалених).

## 8. ДОГЛЯД ТА ТЕХНІЧНЕ ОБСЛУГОВУВАННЯ



У ході експлуатації витяжки з метою забезпечення її максимальної продуктивної та ефективної роботи необхідно правильно доглядати за витяжкою. При очищенні витяжки, будьте уважні та дотримуйтесь правил з техніки безпеки.



**Рекомендуємо надягати захисні рукавиці, оскільки деталі в середині витяжки можуть бути гострими.**



**Не використовуйте гострі або абразивні засоби чищення, наприклад, абразивний порошок, або очищувальні засоби, що містять високий вміст спирту, жорстких або металевих губок, очищувачі високого тиску або пароочищувачі.**

Рекомендації для чищення різних типів поверхонь приладу наведені нижче в Таблиці.

Область застосування	Засоби для чищення
Високоякісна сталь	Для очищення поверхні витяжки з високоякісної сталі, використовуйте гарячий лужний розчин. Очистіть ганчіркою для посуду та висушіть м'яким рушником. Поверхні з нержавіючої сталі слід очищувати лише в напрямку шліфування.
Поверхні, вкриті лаком	Для чищення поверхонь, вкритих лаком використовуйте гарячий лужний розчин. Очистіть за допомогою вологої ганчірки для миття посуду та витріть м'яким рушником.
Алюміній та пластик	Для того щоб очистити алюмінієві та пластикові поверхні використовуйте гарячий лужний розчин та очистіть м'яким рушником.
Скло	Для чищення скляних поверхонь використовуйте спеціальний засіб для очищення скла. Очистіть м'яким рушником. Забороняється використовувати скребок для скла.
Елементи управління	Для чищення елементів керування вашого приладу використовуйте гарячий лужний розчин. Очистіть за допомогою вологої ганчірки та витріть м'яким рушником.



---

**Небезпека ураження електричним струмом через проникнення вологи.**

---

### Очищення корпусу

Слідкуйте за тим, щоб в прилад не потрапила вода. Вода всередині приладу може спричинити пошкодження.

Забороняється використовувати абразивні засоби для чищення, абразивні або сталеві губки, тощо. Це може призвести до пошкодження поверхні.



---

**Перед очищенням необхідно обов'язково відключити електроживлення, вимкнути запобіжник або захисний автомат.**

---

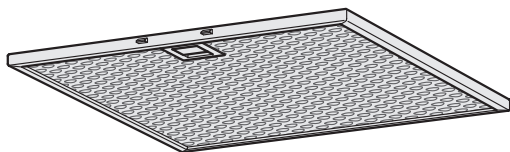
### Зовнішні поверхні

Очистити чистою вологою тканиною з додаванням м'якого миючого засобу, добре висушити.

### Внутрішні поверхні

Очистити чистою вологою тканиною з додаванням м'якого миючого засобу, у разі необхідності використовувати м'яку щітку. Добре висушити паперовими рушниками.

### Очищення фільтрів



Витяжка обладнана знімними захисними жировими фільтрами. Фільтри забезпечують поглинання зважених у повітрі часток, тому можуть забруднюватися у залежності від частоти використання витяжки.

Забруднені жирові фільтри призводять до збільшення навантаження на електродвигун і може вплинути на термін служби витяжки.

Алюмінієві жируловлюючі фільтри за нормального користування витяжкою слід очищати не рідше одного разу на 2-3 місяці (за інтенсивного використання частіше).

Для очищення металевого жирового фільтра, замочіть жировий фільтр у воді з додаванням м'якого миючого засобу, добре промийте чистою холодною водою і висушіть.

### Заміна ламп освітлення



---

**Небезпека удару струмом! Під час заміни лампи контакти патрону залишаються під електричною напругою. Перед заміною витягніть мережевий штекер або вимкніть запобіжник у розподільному ящику.**

---

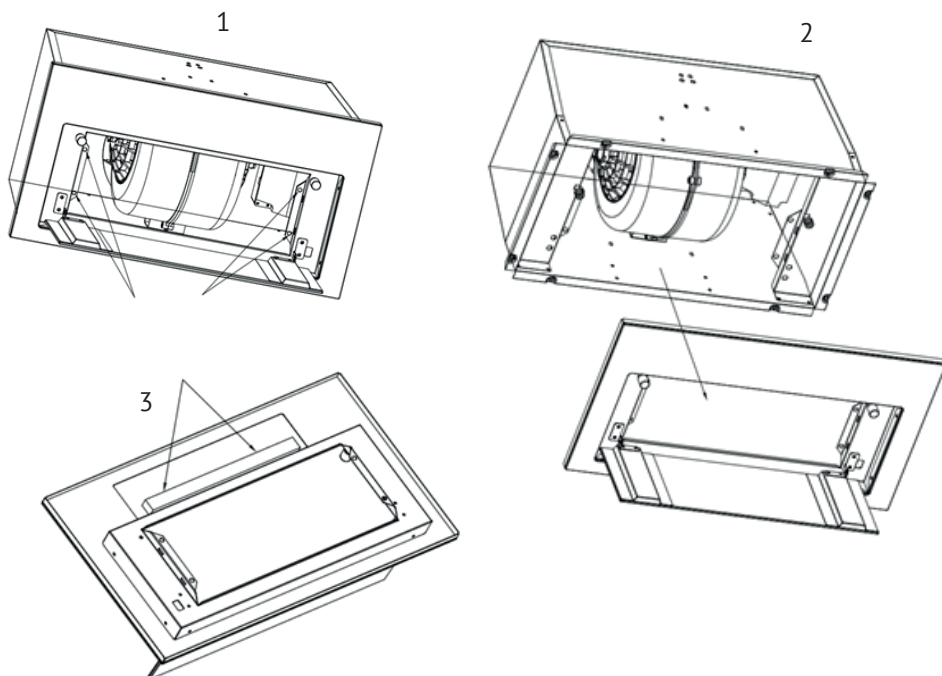


**Застосовуйте лише лампи того ж типу і однакої потужності (дивіться патрон лампи або заводську табличку з технічними характеристиками всередині приладу – зніміть для цього металеві жиропоглинаючі фільтри).**

Система освітлення в моделі витяжки FILINI 5 NW NERO SILENZIO складається з однієї світлодіодної лампи.

Для заміни ламп необхідно:

1. Вимкніть пристрій і від'єднайте прилад від мережі.
2. Відкрийте скляну панель і вийміть алюмінієвий фільтр.
3. Відкрутіть 4 гвинти на панелі, щоб зняти скляну панель.
4. Відкрутіть гвинти лампи, щоб замінити лампу.



**Світло LED ламп дуже яскраве. Не дивіться на ввімкнуті LED-лампи довше 100 секунд.**

### Виймання та встановлення алюмінієвих фільтрів:

- Відкрийте фіксатор і опустіть вниз алюмінієвий фільтр. При цьому підтримуйте фільтр другою рукою. Вийміть фільтр із кріплення;
- В системі периферійного витяжного фільтрування, алюмінієвий фільтр потягніть донизу. При цьому підтримуйте фільтр другою рукою;
- В системі додаткового фільтрування в приміщенні, відкрийте фіксатори та від'єднайте алюмінієвий фільтр. При цьому підтримуйте фільтр другою рукою;

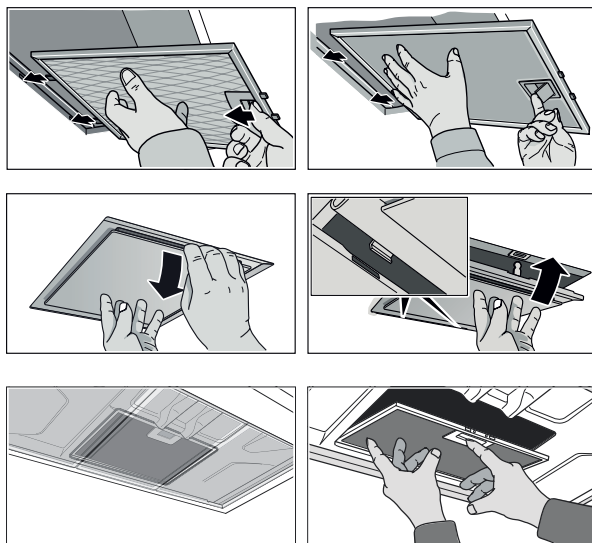


рис. 8.1

Для встановлення алюмінієвого фільтру відкрийте фіксатори та підніміть фільтр вгору, щоб заскочив фіксатор. При цьому підтримуйте фільтр другою рукою (рис. 8.1).

## 9. УСУНЕННЯ НЕСПРАВНОСТЕЙ

Некваліфікований ремонт небезпечний як для приладу, так і для людини. Ремонтні роботи та заміну пошкоджених з'єднувальних проводів може виконувати тільки кваліфікований фахівець сервісної служби. Якщо прилад несправний, витягніть мережевий штекер з розетки або вимкніть запобіжник у розподільному блоці. Зверніться до сервісної служби.

У цьому розділі наведено перелік несправностей, які можна легко усунути самостійно, якщо дотримуватись інструкцій. Якщо несправність не вдається усунути, зателефонуйте до сервісного центру.

Несправність	Можлива причина	Усунення
Не працює прилад.	Відмова електроживлення.	Перевірити електроживлення . Замінити запобіжник. Увімкнути запобіжний автомат.
Не працює освітлення.	Перегоріла світлодіодна лампа.	Перевірити електричні з'єднання. Перевірити лампи. Перевірити кнопки ввімкнення освітлення. Звернутися до сервісної служби.
Продуктивність приладу недостатня.	Металеві жирові фільтри забруднені. Працюють лише в режимі рециркуляції: вугільні фільтри забруднені.	Очистити алюмінієві жирові фільтри. Очистити і регенерувати або замінити вугільні фільтри. Забезпечити приплив свіжого повітря.
Слабий відвід повітря у режимі рециркуляції.	Мотор пошкоджений	Перевірити забрудненість алюмінієвого фільтру. Перевірити вугільний фільтр.
Світло горить, але вентилятор не працює.	Лопатку вентилятора заклинило	Ремонт пристрою проводиться лише кваліфікованим сервісним персоналом.
	Лопатка вентилятора пошкоджена	
Висока вібрація приладу	Двигун вентилятора не зафіксовано щільно	Ремонт пристрою проводиться лише кваліфікованим сервісним персоналом.  Зніміть пристрій і перевірте, чи правильно зафіксований кронштейн.
	Пристрій неправильно підвішений на кронштейні	

## 10. СЕРВІС І ПІДТРИМКА

При виникненні несправностей, які Ви не в змозі усунути самостійно, зверніться до сервісного центру **TM PERFELLI DESIGN**.

При зверненні до сервісної служби обов'язково необхідно повідомити

- Модель приладу;
- Серійний номер.

Ці дані зазначені на маркувальній табличці, її можна знайти всередині витяжки, якщо вийняти жиरोловлюючий фільтр або на пакувальній коробці .

Служба сервісу **TM PERFELLI DESIGN** проконсультує Вас стосовно:

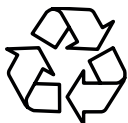
- Гарантійного та післягарантійного ремонту;
- Поставки запасних частин;
- Телефонів та адрес авторизованих сервісних центрів (АСЦ);
- Надання інформації про експлуатацію приладу та інше.

### Сервісна підтримка



**Служба підтримки клієнтів надасть інформацію про підключення, встановлення та експлуатацію приладу. Якщо у Вас виникнуть питання щодо сервісного та гарантійного обслуговування техніки TM PERFELLI DESIGN, будь ласка, зателефонуйте за номером +38 073 217 77 77 (вартість дзвінків згідно тарифів Вашого оператора зв'язку).**

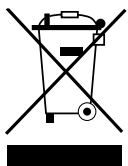
## 11. УТИЛІЗАЦІЯ



Не дозволяйте дітям гратися з пакувальними матеріалами, оскільки це може призвести до травм або удушення. Зберігайте пакувальні матеріали в безпечному місці. Пакувальні матеріали підходять для вторинного використання, утилізуйте їх із дотриманням вимог екологічного законодавства.



**Не утилізуйте цей пристрій як несортовані муніципальні відходи. Зберігайте такі електроприлади окремо, для спеціальної обробки.**



Цей прилад позначений відповідно до європейської директиви 2002/96/EC щодо відходів електричного та електронного обладнання (WEEE). Забезпечуючи правильну утилізацію цього приладу, ви допоможете запобігти будь-якої шкоди навколишньому середовищу та здоров'ю людей. В іншому випадку можна заподіяти шкоду, якщо прилад буде утилізований у невідповідних місцях.

Маркування на виробі вказує на те, що його не можна викидати як звичайне побутове сміття. Його слід доставити до пункту збору для переробки електричних та електронних виробів.

Цей прилад потребує спеціальної утилізації. Для отримання додаткової інформації стосовно обробки, відновлення та утилізації цього виробу, будь ласка, зверніться до служби утилізації побутових відходів або в магазин, де ви його придбали.



Служба технічної підтримки:  
Technical support service:

**+ 38 073 217 77 77**  
**0 800 217 777**  
[www.perfelli.ua](http://www.perfelli.ua)