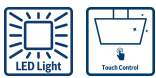
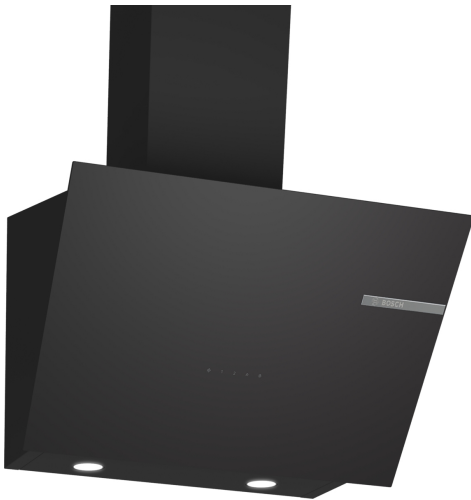


**Серія 4, Настінна витяжка, 60 см,
Прозоре скло з принтом чорного
кольору
DWK66PJ60T**



DWZ1GK6K2 :
DWZ6HK1E2 Вугільний фільтр
DWZ6HK1H3 Вугільний фільтр
DWZ6HK1H4 Вугільний фільтр

**Настінна витяжка: зручний та
практичний монтаж, що дарує свободу у
створенні неповторного дизайну вашої
кухні.**

- **Світлодіодне підсвічування:** енергозберігаюче освітлення забезпечує чітке та яскраве освітлення зони варильної панелі.
- **Металевий жиропоглинаючий фільтр забезпечую свіже повітря до, під час та після приготування.**
- **Робота в режимі рециркуляції за допомогою спеціальних аксесуарів (не входять до комплекту)**

Тип:Wall-mounted
Довжина кабелю електроживлення: 180.0 см
Висота приладу: 400 mm
Мінімальна відстань над електричною варильною поверхнею: 550 mm
Мінімальна відстань над газовою варильною поверхнею: .. 650 mm
Вага нетто: 12.4 kg
Тип керування: Електронне
Кількість рівнів швидкості: 2 ступені + інтенсивний режим
Максимальна потужність відведення повітря: 700 m³/h
Режим посилення рециркуляції повітря: 307.0 m³/h
Макс. потужність рециркуляції повітря: 296 m³/h
Режим посилення відведення повітря: 700 m³/h
Максимальний повітряний потік: 700 m³/h
Кількість лампочок: 2
Рівень шуму: 59 dB(A) re 1pW
Діаметр витяжного отвору: 120 / 150 mm
Матеріал фільтра від жиру: Алюміній, придатний для миття
EAN-код: 4242005463015
Потужність: 216 Вт
Напруга: 220-240 V
Частота: 50-60 Hz
Тип штекера / електричної вилки: Вилка Gardy із заземленням
Типи встановлення: Для настінного монтажу



4 242005 463015

**Серія 4, Настінна витяжка, 60 см,
Прозоре скло з принтом чорного
кольору
DWK66PJ60T**

**Настінна витяжка: зручний та
практичний монтаж, що дарує свободу у
створенні неповторного дизайну вашої
кухні.**

Тип монтажу витяжки:

- DWK66PJ60T Чорний
- Для настінного монтажу над варильною поверхнею
- Витяжка з нахиленим екраном

Дизайн:

- Чорний/ Скло
- Сенсорне управління TouchControl для рівнів потужності та освітлення
- Металевий жиропоглинаючий фільтр, придатний для миття в посудомийній машині

Режими роботи та продуктивність витяжки:

- 2 звичайні рівні потужності та 1 інтенсивний
- 2 x Світлодіодні лампи, 3 Вт
- Режим відведення та рециркуляції повітря
- Для роботи витяжки в режимі рециркуляції потрібен комплект (додатковий аксесуар) для даного режиму

Комфорт:

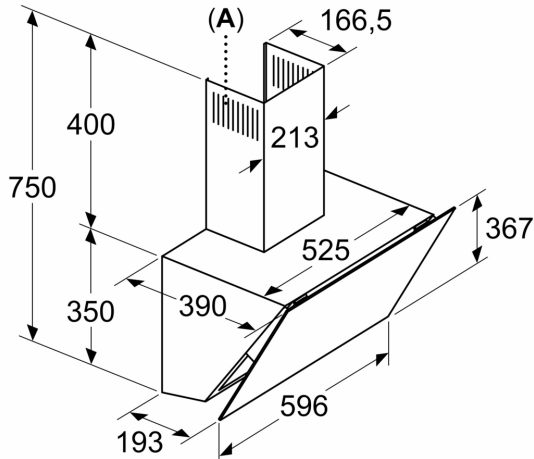
- Рівень шуму (мін./макс.) - 46/59 дБ
- Температура освітлення: 3000 К

Розміри приладу та ніші для вбудовування:

- Ширина: 596 мм
- Розміри приладу, монтаж для роботи у режимі відведення повітря (ВхШхГ): 750-750 x 596 x 390 мм
- Розміри приладу у режимі рециркуляції (ВхШхГ): 750-750 x 596 x 390 мм
- Діаметр вихідного патрубку: 150 мм (патрубок Ø 120 мм у комплекті)

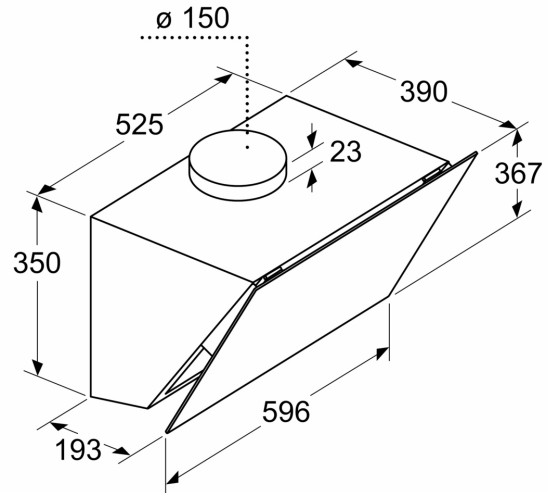
**Серія 4, Настінна витяжка, 60 см,
Прозоре скло з принтом чорного
кольору
DWK66PJ60T**

Розміри у мм

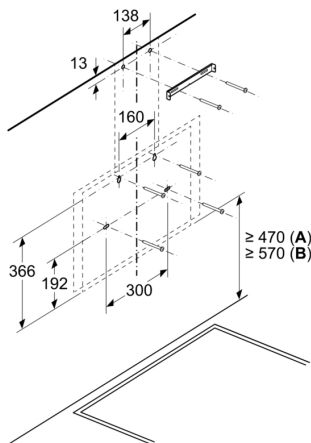


A: Випуск повітря – отвори для відпрацьованого повітря повинні бути встановлені лицьовою стороною вниз

Розміри у мм



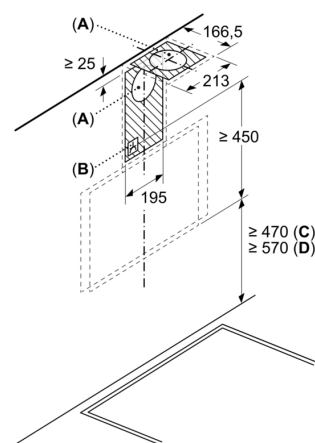
Розміри у мм



A: Електрична

B: Газовий - від верхнього краю решітки конфорки

Розміри у мм



A: Витяжний отвір

B: Розетка

C: Електрична

D: Газовий - від верхнього краю решітки конфорки