

Керівництво зі встановлення та експлуатації кухонної витяжки

Smart Box Simple



BEST  CHEF

Шановні Покупці,

Дякуємо за Вашу довіру та придбання витяжки Best Chef. Наша продукція створена, щоб відповідати Вашим очікуванням з функціональності та естетики й бути практичним та декоративним елементом кожної кухні. Ми сподіваємося, що пристрій слугуватиме Вам багато років. Перед запуском витяжки, будь ласка, уважно прочитайте наведені в Керівництві поради – це допоможе Вам уникнути помилок при монтажі приладу та проблем під час його експлуатації. Кухонну витяжку створено для видалення пари та запахів, що виникають протягом процесу приготування страв.

 **УВАГА:**

Виробник не несе відповідальності за збитки, які виникли внаслідок неправильного монтажу чи використання, яке не відповідає цій інструкції з експлуатації.

В тексті Інструкції зверніть особливу увагу на поради, позначені спеціальним символом:

 – **Попередження, слід звернути особливу увагу на виділений запис.**

ЗАГАЛЬНІ ВИМОГИ З ТЕХНІКИ БЕЗПЕКИ ТА ЗІ ЗБОРКИ

УВАЖНО ОЗНАЙОМТЕСЬ З ПРАВИЛАМИ БЕЗПЕЧНОГО ВИКОРИСТАННЯ ПРИЛАДУ ДО ПОЧАТКУ ЙОГО ВИКОРИСТАННЯ! ЗБЕРІГАЙТЕ ІНСТРУКЦІЮ В БЕЗПЕЧНОМУ МІСЦІ! ЗАВЖДИ ВИКОНУЙТЕ ПРАВИЛА ТЕХНІКИ БЕЗПЕКИ ПРИ ЕКСПЛУАТАЦІЇ ПРИЛАДУ З МЕТОЮ ЗАПОБІГАННЯ ОТРИМАННЮ ТРАВМИ Й ЗАВДАННЯ ШКОДИ ПРИЛАДОВІ. ПРИЛАД НЕОБХІДНО ВИКОРИСТОВУВАТИ ВИКЛЮЧНО ЗГІДНО ПРАВИЛ, НАВЕДЕНИХ В ІНСТРУКЦІЇ.

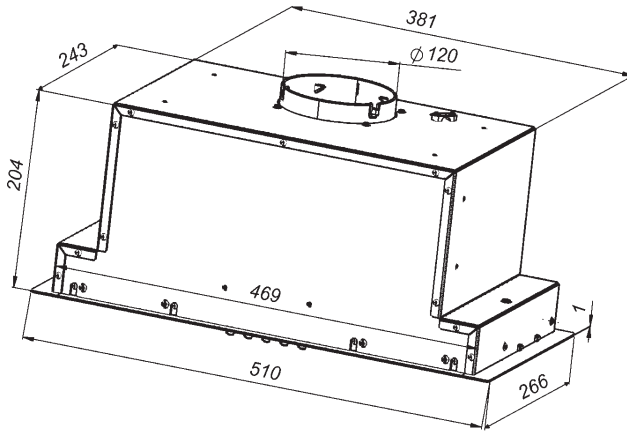
- Прилад призначений виключно для побутового та/або домашнього використання і не призначений для комерційного та/або виробничого використання, зокрема: в кухонних приміщеннях/їдальнях для персоналу магазинів, офісів та інших робочих місць; фермерських будинках; клієнтами в готелях, мотелях та інших засобах розміщення та проживання, а також у закладах, що надають послуги тимчасового перебування типу хостелів, гостевих домів тощо.
- Даний прилад не призначений для використання особами з обмеженими або зниженими фізичними, сенсорними та розумовими здібностями, або особами, яким бракує досвіду та знань, за винятком випадків, коли вони знаходяться під наглядом відповідальних за них осіб або отримали відповідні вказівки щодо користування приладом й усвідомлюють усі можливі наслідки та ризики використання приладу.
- Дітям заборонено використання приладу, якщо вони не знаходяться під наглядом.
- Дітям заборонено гратися та/або бавитися з приладом.
- Від'єднувати прилад від електромережі слід потягнувши за вилку; тягнути за кабель електроживлення заборонено.
- Уникайте контакту кабелю живлення з гарячими поверхнями.
- При пошкодженні кабелю живлення негайно припиніть експлуатацію приладу й від'єднайте його від мережі живлення.
- Заборонено вносити зміни в конструкцію приладу, його механічних та електричних частин.
- Монтаж та обслуговування приладу слід проводити у захисних рукавичках.
- Не використовуйте прилад, якщо в ньому не встановлені рекомендовані виробником фільтри.
- Заміну пошкодженого кабелю живлення може виконувати виробник або уповноважений ним сервісний центр; обслуговування приладу повинне виконуватись фахівцем відповідної кваліфікації.
- Внутрішні та зовнішні поверхні витяжки необхідно чистити з періодичністю один раз на місяць або після кожних 35 годин роботи витяжки. Перед чисткою витяжки її слід від'єднувати від мережі електроживлення (від'єднати шнур живлення або вимкнути запобіжники).
- Не запалюйте відкритий вогонь під витяжкою.
- Приготування їжі з використанням олії й масла слід виконувати під постійним наглядом; розігріті жири, олія, масло може викликати пожежу.

- При використанні витяжки в приміщенні, де використовуються інші нагрівальні прилади (електричні та не електричні), наприклад печі, плитки, обігрівачі, варильні поверхні, духові шафи тощо слід забезпечити вентиляцію та притік повітря у приміщення.
- Перш ніж проводити обслуговування витяжки дайте їй вистигнути.
- Дітям без нагляду заборонено проводити чистку та обслуговування пристрою.
- Пристрій відповідає вимогам Директиви Європейської спільноти 2002/96/EU про електричне та електронне обладнання (WEEE). Забезпечуючи вірну утилізацію пристрою, Ви допоможете зменшити ризики негативного впливу на навколишнє середовище та здоров'я людей.

 **УВАГА:**

Доступні деталі можуть нагріватись протягом експлуатації витяжки. Використання гвинтів або інших елементів кріплення, не вказаних в наведеному Керівництві, може призвести до електричного шоку.

ГАБАРИТНІ РОЗМІРИ



ТЕХНІЧНІ СПЕЦИФІКАЦІЇ

Технічні характеристики	Smart Box Simple
Ширина	51 см
Максимальна продуктивність	600 м³/год
Кількість швидкостей	3 швидкості
Потужність двигуна	100 Вт
Рівень шуму, мін. / макс.	48 дБ / 64 дБ
Режими роботи	Виведення повітря, рециркуляція
Тип освітлення	Галогенове/Світлодіодне (LED)
Тип жирового фільтру	Алюмінієвий сітчастий на рамці

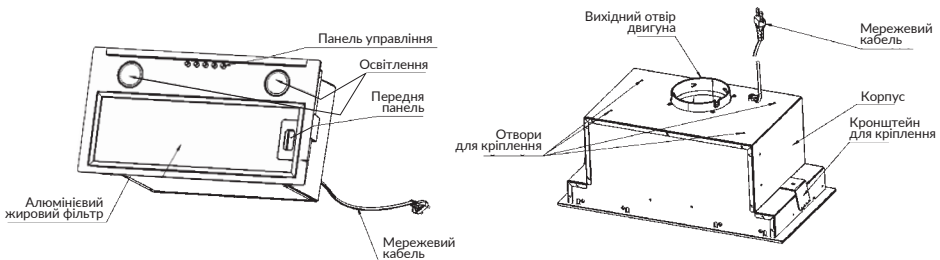


Рис. 1. Загальний вид витяжки

ЕКСПЛУАТАЦІЯ

Витяжку створено для видалення пари й запахів, які утворюються під час приготування їжі. Пристрій може працювати у двох режимах:

Режим відведення повітря: випаровування видаляються з приміщення крізь трубу відведення (труба виведення не входить в комплект постачання, її необхідно придбати окремо).

УВАГА:

- Необхідно використовувати найкоротший шлях відведення парів.
- Використовуйте трубу виведення із максимально гладкою внутрішньою поверхнею (використовування гофрованих труб не рекомендовано).
- Використовуйте трубу виведення із найменшою кількістю перегинів (кути перегинів не повинні перевищувати 90°).
- Зміни діаметру труб виведення не рекомендується (від більшого до меншого, наприклад зміна від Ø150 мм до Ø120 мм).

Режим рециркуляції: випаровування проходять крізь вугільний фільтр, очищаються від жирів та запахів й очищене повітря повертається до приміщення крізь решітку у верхній частині корпусу повітропроводу. Щоб перевести витяжку у режим рециркуляції, встановіть на двигун вугільний фільтр. Вугільний фільтр не включено до комплекту постачання приладу та необхідно придбати окремо.

ВСТАНОВЛЕННЯ ВИТЯЖКИ

УВАГА:

Використання гвинтів та елементів кріплення, не зазначених у Керівництві з експлуатації, може призвести до ураження електричним струмом!

При підвішуванні витяжки над робочою поверхнею слід витримувати мінімальну відстань від найнижчої частини витяжки до кухонної плити. Залежно від типу плити, мінімальна відстань становитиме: для електричних плит та варильних панелей – 55 см, для газових плит – 65 см. У разі, якщо виробником кухонної плити рекомендована більша відстань встановлення витяжки, необхідно дотримуватись такої більшої відстані.

Дотримуйтесь рекомендацій зі встановлення витяжки та повітропроводу, наведених на **Рис. 2 – Рис. 6**. Витяжку обладнано штифтами кріплення, що підходять до більшості стін та стель. Протягом установки витяжки дотримуйтесь загальних правил відведення повітря з приміщень.

Перед початком встановлення:

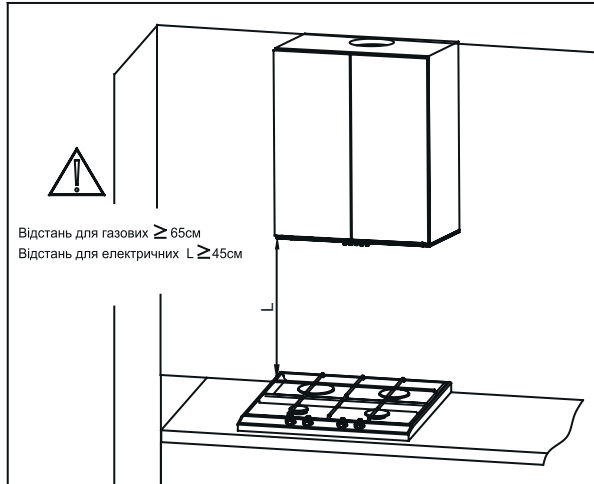


Рис. 2. Рекомендована висота для монтажу витяжки

- Перевірте, чи співпадають розміри пристрою з розмірами запланованого місця для вбудовування, ніші у шафі тощо.
- Перевірте наявність розетки в області встановлення та можливість під'єднання повітропроводу витяжки до вентиляційного каналу.
- Перевірте відсутність технологічних комунікацій (електричних кабелів, гідравлічних та газових труб та ін.) у місцях, де буде проводитись свердління/ різання.
- Підготуйте наступні інструменти: рулетку, олівець, свердло, електричну дріль, викрутку, електролобзик, будівельний рівень.

ЗБИРАННЯ ВИТЯЖКИ

1. Підготуйте шафу до встановлення витяжки: проріжте отвір у дні шафи згідно кресленню (Рис. 3).
2. Зніміть жировий фільтр з приладу (Рис. 4).
3. Просвердліть в полиці шафи 4 отвори й закріпіть ґвинтами, на яких буде підвішано витяжку (Рис. 5а). Закріпіть попередньо зібрані монтажні кронштейни з поворотними фіксаторами (Рис. 5б).
4. При кріпленні витяжки на кронштейнах вставте витяжку в монтажний отвір таким чином й затягніть ґвинти й надійно зафіксуйте на полиці (Рис. 5б). Переконайтеся в надійності усіх кріплень.
5. Встановіть жировий фільтр на прилад (Рис. 4).

Вид знизу на шафу

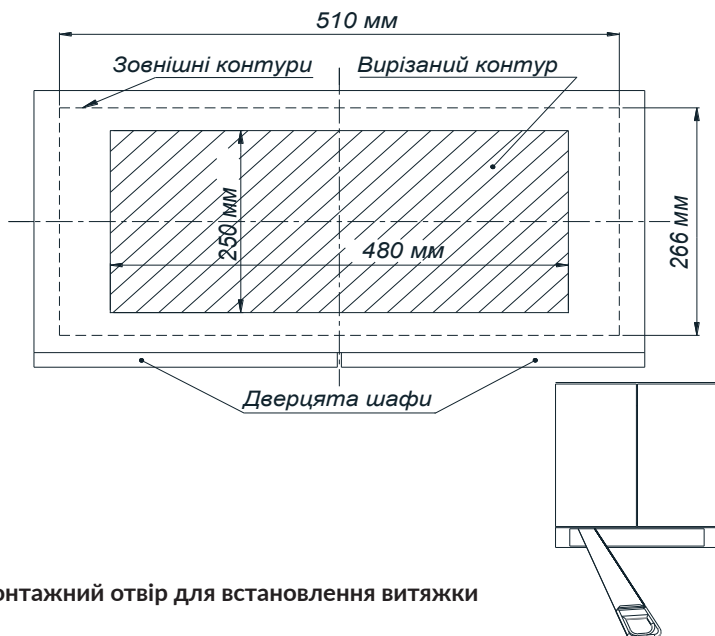


Рис. 3. Монтажний отвір для встановлення витяжки

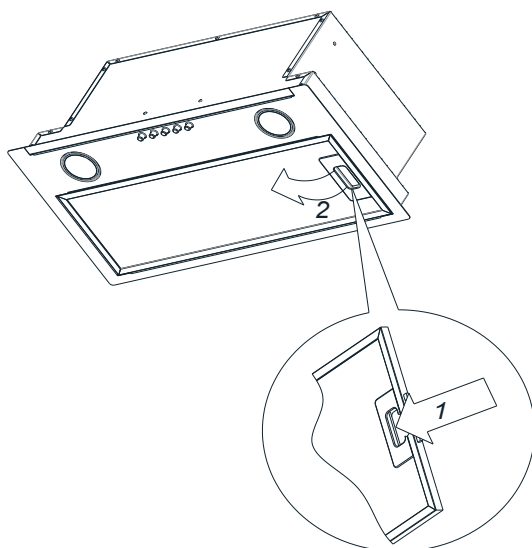


Рис. 4. Жировий фільтр

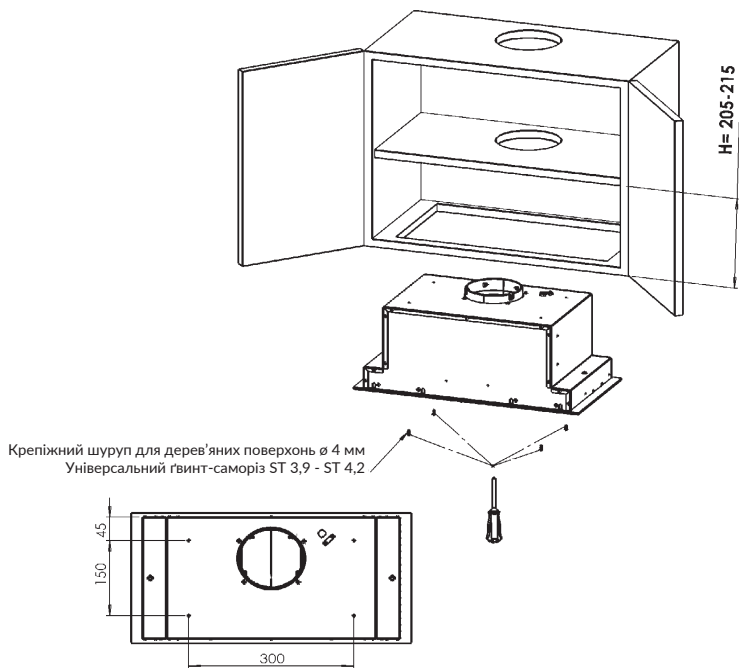


Рис. 5а. Підготування шафи для встановлення витяжки

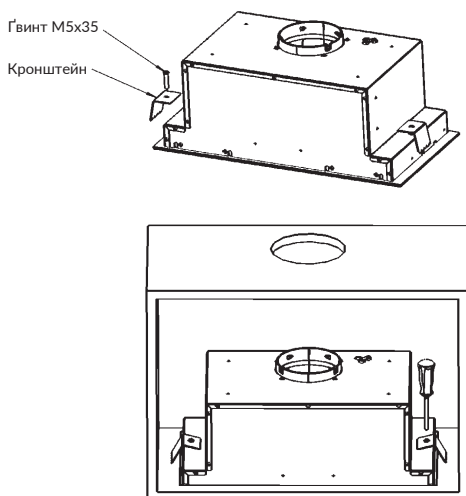


Рис. 5б. Встановлення монтажних кронштейнів

ПІД'ЄДНАННЯ ДО ЕЛЕКТРОМЕРЕЖІ

Напруга у мережі повинна відповідати напрузі, зазначеній на табличці, розміщеній всередині витяжки. Прилад, обладнаний вилкою, слід підключати до розетки, встановленої в легкодоступному місці з дотриманням вимог законодавства щодо безпеки електричних комунікацій.

Монтаж витяжки, не обладнаної штепсельною вилкою, має виконувати фахівець відповідної кваліфікації (електрик).

ЧИСТКА ТА ОБСЛУГОВУВАННЯ

Перед виконанням будь-яких дій, пов'язаних з технічним обслуговуванням пристрою, від'єднайте вилку від розетки або вимкніть запобіжник на електророзподільному щиті. Витяжку слід чистити делікатними миючими засобами, не використовуючи абразивні миючі засоби. Регулярне технічне обслуговування значно підвищує якість роботи витяжки та термін її служби. Чистка витяжки повинна проводитися щонайменше щомісяця або кожні 35 годин роботи витяжки. **НЕ ВИКОРИСТОВУЙТЕ БУДЬ-ЯКІ МИЮЧІ ЗАСОБИ НА ОСНОВІ СПИРТУ ДЛЯ ОЧИЩЕННЯ ВИТЯЖКИ!**

Для чищення елементів з нержавіючої сталі використовуйте спеціальні миючі засоби.

УВАГА:

Недотримання інструкцій щодо очищення пристрою та заміни фільтрів може спричинити ризик пожежі. Суворо дотримуйтеся вимог, наведених у Керівництві з експлуатації. Виробники не несуть відповідальності за будь-які пошкодження приладу та/або шкоду, спричинені його неправильною експлуатацією.



ЖИРОВИЙ ФІЛЬТР

Витяжку обладнано алюмінієвим фільтром, що зупиняє частинки жиру, що виділяються в процесі приготування. Щоб зняти фільтр, перемістіть затискачі у напрямку стрілок (Рис. 4). Фільтр слід очистити вручну, занурюючи у воду з додаванням засобу для миття посуду протягом приблизно 15 хвилин, при температурі 40-50°C. Через 15 хвилин промийте акуратно фільтр й дайте висохнути. Фільтр повинен бути сухим перед його встановленням у витяжку. Також фільтр можна мити в посудомийній машині, дотримуючись інструкцій виробника миючих таблеток і засобів, які мають бути призначені для миття предметів з алюмінію. Під час миття колір жирового фільтра може змінюватися, що не впливає на його характеристики фільтрації. Недотримання регулярної очистки фільтра знижує ефективність витяжки та може спричинити пожежу. Жировий фільтр слід очищати щонайменше кожні 35 годин роботи витяжки.

ВУГІЛЬНИЙ ФІЛЬТР

Витяжка може бути обладнана вугільним фільтром. Вугільний фільтр застосовується в режимі рециркуляції, коли витяжку не підключено до вентиляційного каналу й очищене повітря повертається до кухні. Фільтр повинен бути встановлений, як показано на **Рис. 6**. Вугільний фільтр слід замінювати кожні 4 місяці.



Значок  встановлення фільтра
Значок  зняття фільтра

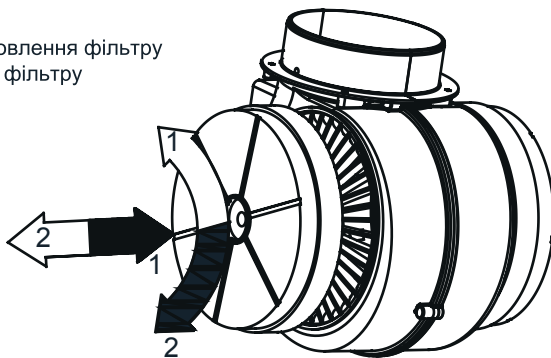


Рис. 6. Заміна вугільного фільтра

УВАГА:

Вугільний фільтр не можна мити або відновлювати. Після закінчення терміну експлуатації вугільного фільтра, його слід замінити на новий. Використовуйте тільки оригінальний вугільний фільтр, рекомендований виробником витяжки. Використання фільтрів, не рекомендованих виробником, може пошкодити прилад та призведе до втрати на гарантійне та сервісне обслуговування витяжки.

УВАГА:

При використанні витяжки у режимі рециркуляції слід забезпечити вільний рух очищеного повітря з шафи, в котру вмонтовано прилад, до приміщення кухні.

ЗВОРОТНИЙ КЛАПАН

Зворотний клапан (Рис. 7) використовується у приладі тільки в режимі відведення у вентиляційну систему й запобігає руху повітря у зворотному напрямку, що може порушити нормальну роботу двигуна. Встановлення зворотного клапана проводиться виключно для режиму відведення повітря в вентиляційний канал (Рис. 7).

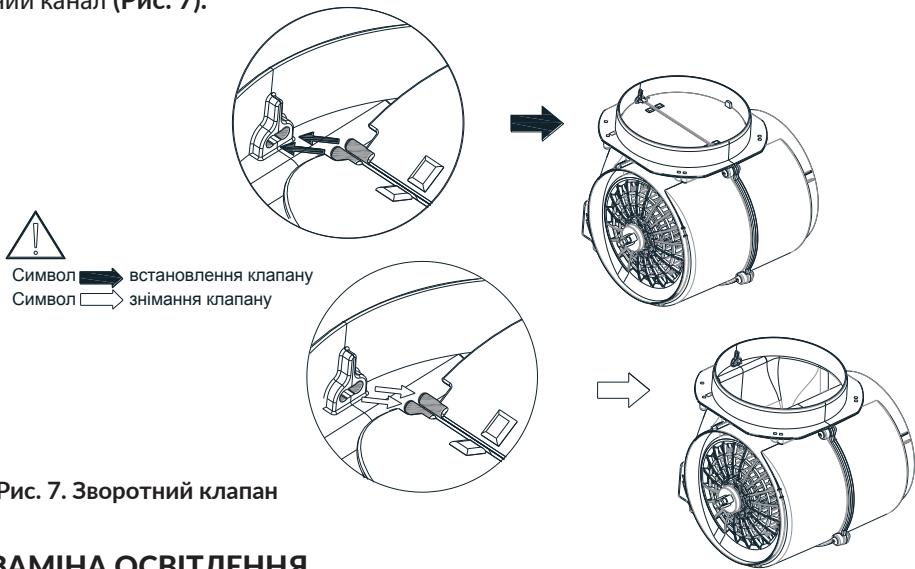


Рис. 7. Зворотний клапан

ЗАМІНА ОСВІТЛЕННЯ

Перед початком будь-яких робіт, пов'язаних із заміною освітлення, вимкніть витяжку й від'єднайте її від мережі живлення.

- Не торкайтеся корпусу лампи руками, поки вона горить.
- Не торкайтеся руками скляної поверхні лампи.

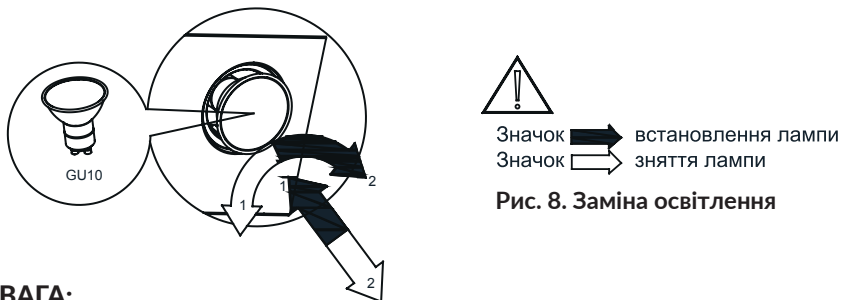



Рис. 8. Заміна освітлення

УВАГА:

Заміну лампи мають виконувати особи відповідної кваліфікації (електрик), в іншому разі зверніться в авторизований сервісний центр.

ПАНЕЛЬ УПРАВЛІННЯ ВИТЯЖКОЮ

Витяжка обладнана панеллю управління з механічними кнопками з такими функціями:

- кнопка « 0 » – вимикає двигун витяжки;
- кнопка « 1 » – вмикає двигун на мінімальній швидкості;
- кнопка « 2 » – вмикає двигун на середній швидкості;
- кнопка « 3 » – вмикає двигун на максимальній швидкості;
- кнопка «  » – вмикає/вимикає освітлення.

Рекомендації щодо зменшення впливу процесу приготування їжі на середовище

- використовуйте кришки для накривання посуду під час приготування страв – це зменшить енерговитрати;
- алюмінієві жирові фільтри слід тримати чистими й регулярно мити й видаляти залишки жирів;
- рекомендовано виконувати чищення фільтрів після кожних 35 годин роботи приладу;
- забезпечте вільний притік повітря у приміщення й підтримуйте вентиляційні отвори та комунікації в робочому стані;
- під час приготування їжі вмикайте витяжку починаючи з мінімальної швидкості й за потреби збільшуйте її, враховуючи актуальну інтенсивність приготування.

Вирішення деяких проблем у роботі приладу

Проблема	Можлива причина	Способи вирішення
1. Витяжка слабо засмоктує повітря.	Фільтр потребує чищення	Алюмінієвий жировий фільтр слід промити, очистити, висушити й встановити на витяжку. Вугільний фільтр слід замінити на новий.
2. Під час роботи витяжка гучно шумить і вібрує.	Неправильний монтаж приладу у шафі. Фіксуючі гвинти недостатньо щільно закручені.	Встановіть витяжку згідно наведених рекомендацій виробника, перевірте надійність кріплення витяжки до полиць шафи.
3. Не світить лампа	Лампа вийшла з ладу.	Замініть лампу на нову.

Якщо проблему не вирішено, зверніться до авторизованого виробником сервісного центру. Ремонт витяжки має виконувати тільки фахівець відповідної кваліфікації. Самостійне виконання ремонту користувачем призводить до втрати права на гарантійне обслуговування приладу.

Редакція 16.07.2024 р.

BEST  CHEF