

# interline

## ІНСТРУКЦІЯ З МОНТАЖУ ТА ЕКСПЛУАТАЦІЇ

ДО ВБУДОВАНИХ КУХОННИХ  
ВИТЯЖОК

**ALTEA / BOXGLASS / CUBA / DELI /  
FIESTA / FLY / GOLF / ROCK / SET /  
SENSE / SHARK / SOLO / SLIM /  
SMART / STREAM / TEFFI / UNNA**

Перед використанням продукції  
Interline™ уважно ознайомтеся з цією  
інструкцією.

У разі виникнення труднощів з  
використанням продукту зверніться  
за телефоном гарячої лінії:

**☎ 0 800 30 33 34**



скануйте для переходу  
на офіційний сайт

## ЗМІСТ

ВСТУП.....	4
1. ЗАСТЕРЕЖЕННЯ З БЕЗПЕКИ.....	4
2. ВСТАНОВЛЕННЯ НАСТІННИХ ВИТЯЖОК ALTEA, FIESTA, FLY, GOLF, ROCK, STREAM, TEFFI .....	5
2.1. ПІДГОТОВКА ДО ВСТАНОВЛЕННЯ.....	5
2.2. ВСТАНОВЛЕННЯ ВИТЯЖКИ .....	7
2.3. ВСТАНОВЛЕННЯ ЗАХИСНОГО КОРОБУ .....	8
2.4. ВСТАНОВЛЕННЯ ВИТЯЖКИ STREAM МАТТ ВL A/60/GL/M .....	10
2.5. ВСТАНОВЛЕННЯ В РЕЖИМІ РЕЦИРКУЛЯЦІЇ.....	12
3. ВСТАНОВЛЕННЯ ВИТЯЖОК ТИПУ «ОСТРІВ» CUBA, SET, UNNA .....	14
4. ВСТАНОВЛЕННЯ ПОВНОВБУДОВАНИХ МОДЕЛЕЙ SOLO, VOXGLASS TA SENSE.....	18
4.1. РОЗМІРИ SOLO.....	18
4.2. РОЗМІРИ VOXGLASS TA SENSE.....	19
4.3. ВСТАНОВЛЕННЯ МОДЕЛЕЙ SOLO .....	19
4.4. ВСТАНОВЛЕННЯ МОДЕЛЕЙ VOXGLASS TA SENSE .....	21
4.5. ЗАМІНА ЛАМПИ.....	23
5. ВСТАНОВЛЕННЯ ПОВНОВБУДОВАНИХ МОДЕЛЕЙ SMART 23	
6. ВСТАНОВЛЕННЯ ТЕЛЕСКОПІЧНИХ МОДЕЛЕЙ DELI, SHARK, SLIM .....	26
6.1. ВСТАНОВЛЕННЯ НА СТИНУ .....	26
6.2. ВСТАНОВЛЕННЯ В ШАФУ .....	27
7. РОБОТА З ПРИЛАДОМ .....	27
7.1. КЕРУВАННЯ КУХОННОЮ ВИТЯЖКОЮ ЗА	

ДОПОМОГОЮ МЕХАНІЧНИХ ПЕРЕМИКАЧІВ .....	27
7.2. КЕРУВАННЯ КУХОННОЮ ВИТЯЖКОЮ ЗА ДОПОМОГОЮ МЕХАНІЧНИХ КЛАВІШ .....	28
7.3. КЕРУВАННЯ КУХОННОЮ ВИТЯЖКОЮ ЗА ДОПОМОГОЮ МЕХАНІЧНИХ КЛАВІШ З ПІДСВІТКОЮ .....	28
7.4. КЕРУВАННЯ КУХОННОЮ ВИТЯЖКОЮ ЗА ДОПОМОГОЮ РУЧОК .....	29
7.5. СЕНСОРНЕ КЕРУВАННЯ КУХОННОЮ ВИТЯЖКОЮ (ТИП 1) 30	
7.6. СЕНСОРНЕ КЕРУВАННЯ КУХОННОЮ ВИТЯЖКОЮ (ТИП 2) 31	
7.7. СЕНСОРНЕ КЕРУВАННЯ КУХОННОЮ ВИТЯЖКОЮ (ТИП 3) 32	
7.8. СЕНСОРНЕ КЕРУВАННЯ КУХОННОЮ ВИТЯЖКОЮ (ТИП 4) 33	
7.9. СЕНСОРНЕ КЕРУВАННЯ КУХОННОЮ ВИТЯЖКОЮ (ТИП 8) 35	
7.10. КЕРУВАННЯ ЖЕСТАМИ .....	36
8. ТЕХНІЧНЕ ОБСЛУГОВУВАННЯ .....	38
9. МОЖЛИВІ ПРОБЛЕМИ ТА ЇХ ВИРІШЕННЯ.....	40
10. ОХОРОНА НАВКОЛИШНЬОГО СЕРЕДОВИЩА.....	41

## **ВСТУП**

Перш за все, дякуємо Вам за придбання витяжки Interline.

Переконайтесь, що Ви отримали прилад без ушкоджень. При виявленні пошкоджень зверніться до торгівельної організації, де Ви придбали прилад.

Інструкції з експлуатації також доступні на нашому сайті: <https://interline.ua/>.

Витяжки Interline надійні та прості в експлуатації. Для забезпечення тривалої і безвідмовної роботи виробу уважно прочитайте цю інструкцію.

Дана інструкція з експлуатації об'єднана з технічним описом, а також містить відомості з установки й монтажу, правила експлуатації та обслуговування виробу. Просимо Вас уважно прочитати всі інструкції і попередження, написані в цьому керівництві.

Ми радимо Вам зберегти цей посібник з експлуатації у зручному і легкодоступному місці, як джерело довідкової інформації по приладу.

Виробник не несе відповідальності у разі недотримання розділів цього посібника, а також за шкоду, заподіяну здоров'ю людей, навколишньому середовищу чи інших предметів внаслідок неправильного використання.

## **1. ЗАСТЕРЕЖЕННЯ З БЕЗПЕКИ**

- Ніколи не дозволяйте малим дітям самостійно користуватися приладом.
- Витяжка призначена лише для домашнього використання, не підходить для зон барбекю, для використання в м'ясних магазинах та для інших комерційних цілей.
- Витяжку та її фільтр потрібно регулярно чистити, щоб підтримувати її в робочому стані.
- Чистіть витяжку згідно з інструкцією. Існує ризик виникнення пожежі в разі недотримання інструкцій.
  - Не допускайте впливу відкритого полум'я газової плити на витяжку.
  - Будь ласка, підтримуйте в приміщенні кухні гарну вентиляцію.
  - Якщо кабель живлення пошкоджений, він повинен бути замінений сервісним центром виробника або аналогічно кваліфікованими особами, щоб уникнути небезпеки.
- Якщо витяжка використовується одночасно з приладами, що працюють

на газі або інших видах палива, то в приміщенні повинна бути хорош вентиляція.

- Заборонено підключати витяжку до вентиляційного каналу приладів, що спалюють газ або інше паливо.

- Дотримуйтесь норм щодо відведення повітря.

- Цим приладом можуть користуватися діти віком від 8 років і старше, а також особи з обмеженими фізичними, сенсорними чи розумовими можливостями, або особи з відсутністю досвіду та знань, під наглядом. Чи в разі надання їм інструкції щодо безпечного використання приладу, після усвідомлення небезпечних ситуацій, які можуть трапитись при неправильному використанні пристрою.

- Потрібно наглядати за дітьми, аби переконатись, що вони не граються з приладом.

- Чистка та обслуговування приладу не мають виконуватися дітьми без нагляду.

- Не паліть під витяжкою.

- **ПОПЕРЕДЖЕННЯ:** Відкриті деталі можуть нагріватися під час використання з кухонним приладдям.

- Попередження знаходяться в тій самій частині інструкції, що розповідає про монтаж обладнання.

Небезпека ураження електричним струмом

- Розетка, до якої підключається пристрій, повинна бути заземлена належним чином. Якщо є сумніви, зверніться за порадою до кваліфікованого інженера.

- Невиконання цих інструкцій може призвести до смерті, пожежі чи ураження електричним струмом.

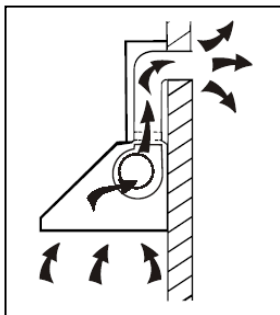
## **2. ВСТАНОВЛЕННЯ НАСТІННИХ ВИТЯЖОК**

### **ALTEA, FIESTA, FLY, GOLF, ROCK, STREAM, TEFFI**

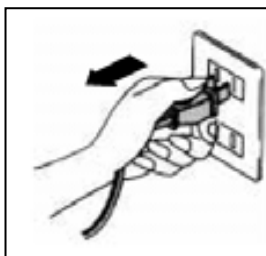
#### **2.1. ПІДГОТОВКА ДО ВСТАНОВЛЕННЯ**

а) Якщо у приміщенні кухні є вентиляційний отвір назовні, ваша витяжка може бути підключена так, як показано на малюнку нижче за допомогою каналу для витяжки (це може бути труба з пластмаси, алюмінію, гнучка труба або

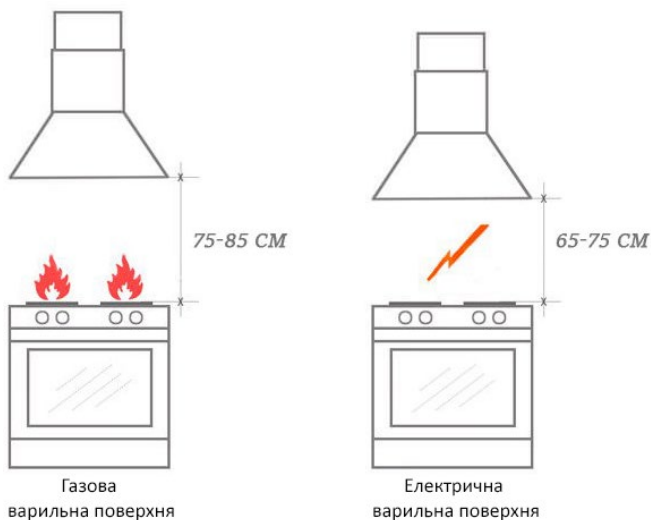
інший вогнетривкий матеріал із внутрішнім діаметром 150 мм)



b) Перед установкою, вимкніть пристрій і відключіть його від розетки.



c) З міркувань безпеки та максимальної ефективності, витяжку слід розміщувати на відстані приблизно 65-75 см (для електричних варильних поверхонь) та 75-85 см (для газових варильних поверхонь) над варильною поверхнею, як показано на малюнку нижче:



## 2.2. ВСТАНОВЛЕННЯ ВИТЯЖКИ

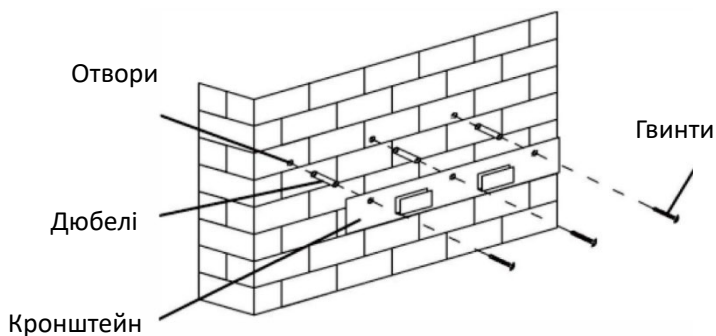


### **ПОПЕРЕДЖЕННЯ!**

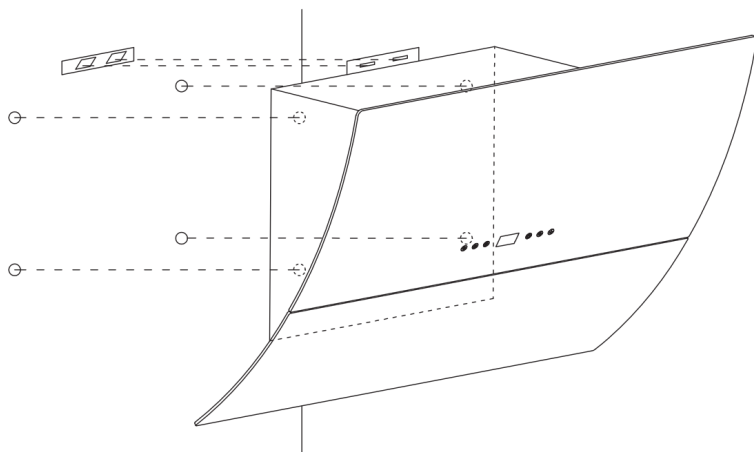
• *Перед встановленням уважно ознайомтеся із застереженнями з безпеки.*

• *Встановлення витяжки повинна особа з відповідною кваліфікацією.*

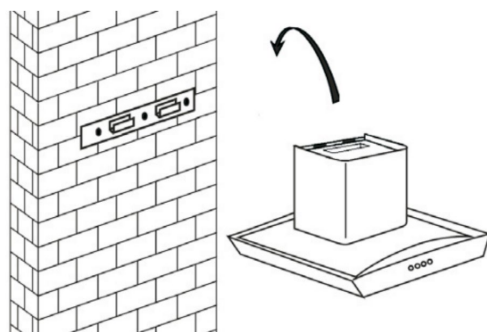
Зробіть 3×8 мм отвори для встановлення кронштейнів. Припасуйте та затягніть гвинти кронштейнів у стіну використовуючи дюбелі, що йдуть в комплекті.



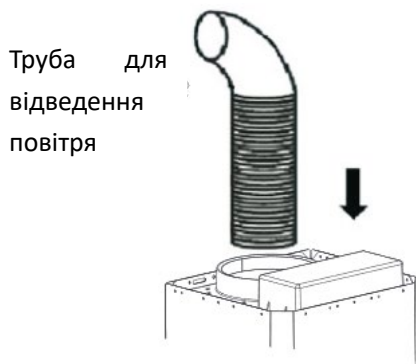
Для нахилених витяжок необхідно додатково зробити 4×8 мм отвори. Також вкрутити в них гвинти використовуючи дюбелі.



Повісьте витяжку на кронштейн, що раніше вже закріпили на стіні.

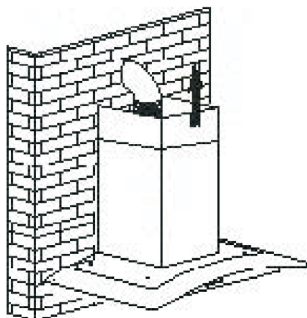


Налаштуйте односторонній клапан для виходу повітря й прикріпіть до нього трубу для відведення повітря.



### 2.3. ВСТАНОВЛЕННЯ ЗАХИСНОГО КОРОБУ

Встановіть верхній короб в нижній. Потім піднімайте його доти, доки не досягнете необхідної висоти. Короб повинен повністю закривати трубу для відведення повітря.

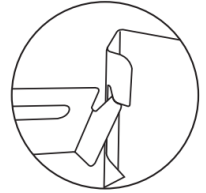
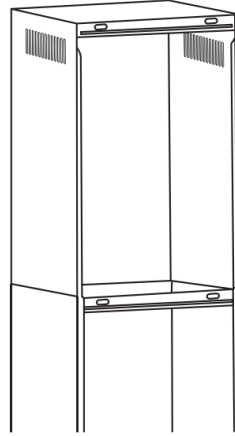
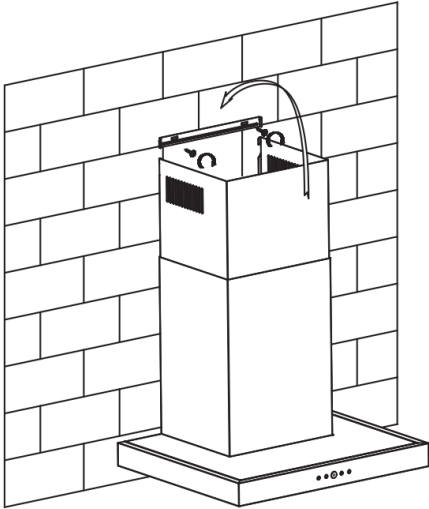




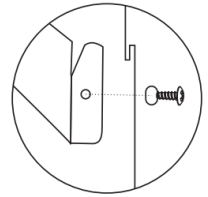
Знайшовши цю висоту, необхідно на ній просвердити два отвори по 8 мм для встановлення кришки. Закрутіть та надійно закріпіть кришку за допомогою двох гвинтів, що йдуть в комплекті.

Є два способи встановлення коробу:

1. Після того, як Ви зробили два отвори та зафіксували гачки, закріпіть короб з обох боків так, як показано на малюнку 1;
2. Після того, як Ви зробили два отвори та зафіксували гачки, закріпіть короб з обох гвинтів за допомогою трьох гвинтів по 10 мм (мал. 2).



Мал. 1



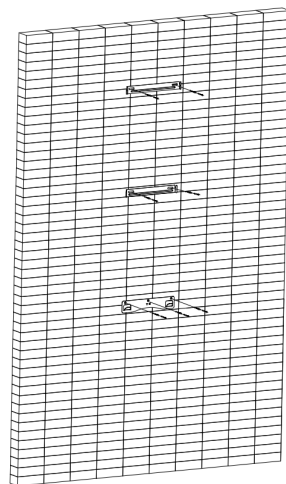
Мал. 2

### **ПРИМІТКА**

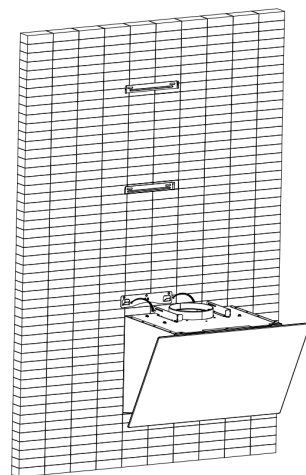
• *Внутрішня частина коробу, може кріпитися двома вище наведеними методами. Проте ззовні короб кріпиться лише першим способом.*

## 2.4. ВСТАНОВЛЕННЯ ВИТЯЖКИ STREAM MATT VL A/60/GL/M

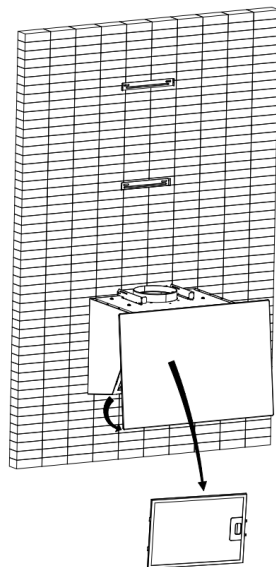
1. Підвісне кріплення та декоративний циліндричний кронштейн кріпляться до стіни за допомогою шурупів і розширювальних дюбелів.



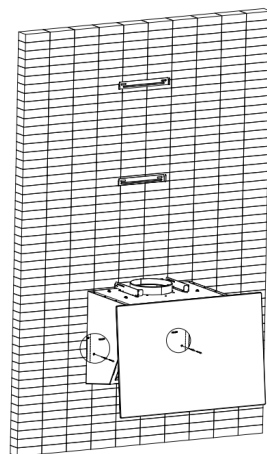
2. Закріпіть витяжку на підвісному кріпленні.



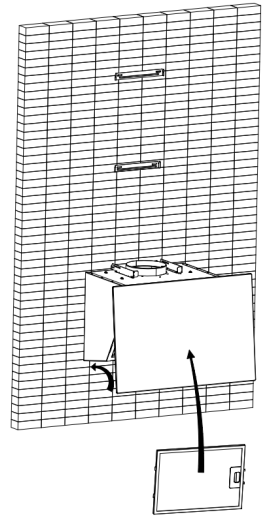
3. Відкрийте скляну панель та витягніть фільтр.



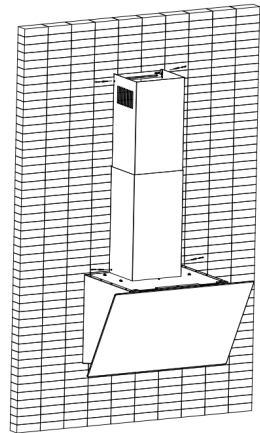
4. Закрутіть два гвинти в розширювальні дюбелі. Встановіть захисні заглушки.



5. Встановіть фільтр назад та закрийте скляну панель.

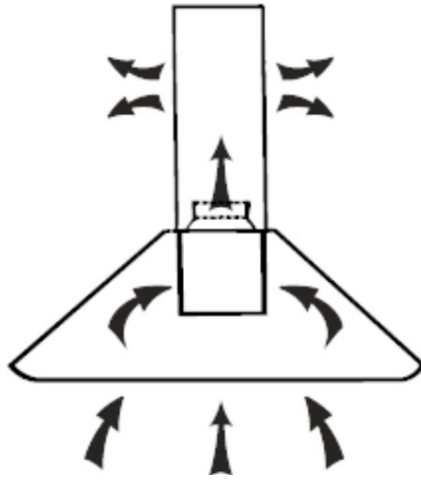


6. З'єднайте зовнішній декоративний короб з внутрішнім та під'єднайте до витяжки. Потім закріпіть декоративний короб гвинтами.

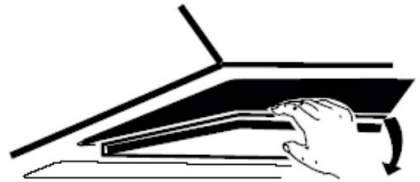
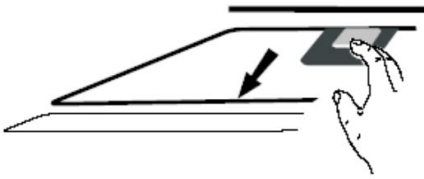


## 2.5. ВСТАНОВЛЕННЯ В РЕЖИМІ РЕЦИРКУЛЯЦІЇ

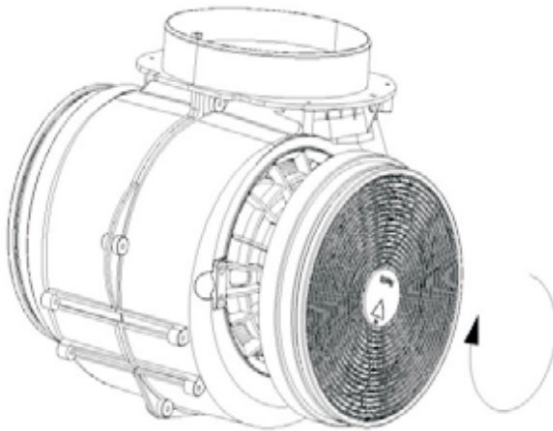
Якщо доступ до повітропроводу, що дозволяє виводити забруднене повітря назовні, відсутній, то витяжку можна використовувати в режимі рециркуляції. Кроки зі встановлення на стіну аналогічні наведеним в пунктах 2.2. та 2.3., однак труба не підключається до повітропроводу. Також потрібно встановити вугільний фільтр, що буде очищувати повітря.



Спершу зніміть жировий фільтр, щоб мати змогу встановити вугільний.  
Для цього натисніть на фіксатор та витягніть його.



Підключіть вугільний фільтр до витяжки та закріпіть його на своєму місці,  
повернувши за годинниковою стрілкою. Зробіть аналогічні дії з іншого боку.



Закрутіть

## **ПРИМІТКА**

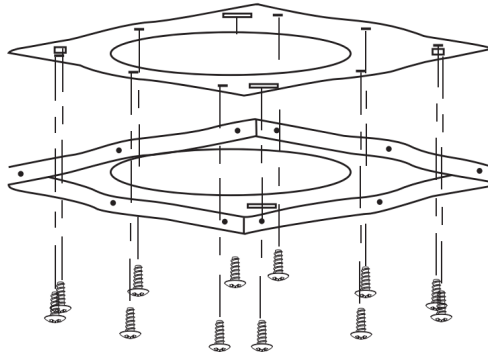
• Щоб уникнути небезпечних ситуацій, переконайтесь що вугільний фільтр надійно закріплений.

• Після встановлення вугільного фільтру з активованим вугіллям, потужність всмоктування повітря менша в порівнянні з тим, коли витяжка виводить повітря назовні.

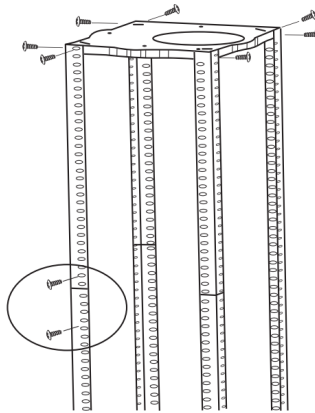
## **3. ВСТАНОВЛЕННЯ ВИТЯЖОК ТИПУ**

### **«ОСТРІВ» CUBA, SET, UNNA**

Прикладіть кріплення до стелі та позначте майбутні отвори. Просвердліть їх. Прикрутіть кріплення на стелю за допомогою 12 гвинтів ST6 (40 мм). Для бетонної стелі використовуйте 8 розпірних болтів.



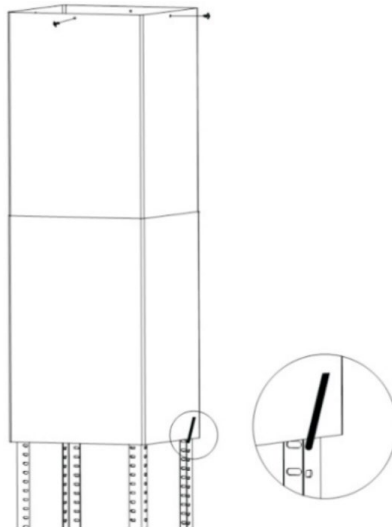
Прикрутіть кутові кріплення до підвісного кріплення за допомогою 8 гвинтів M5.



Розширте кутові кріплення на потрібну висоту, а потім закріпіть це положення за допомогою 16 гвинтів М5 та гайок з металевими шайбами.

### ПРИМІТКА

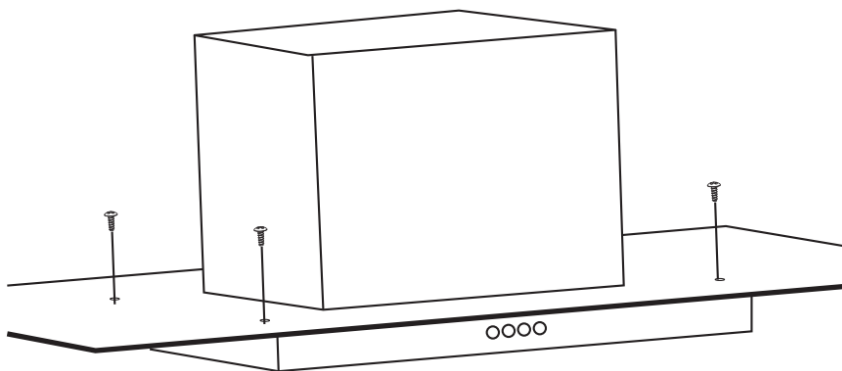
- Кутові кріплення повинні мати перекриття щонайменше 100 мм



Якщо витяжка буде використовуватися в режимі відведення повітря, то потрібно під'єднати трубу повітроводу до перехідника на стелі.

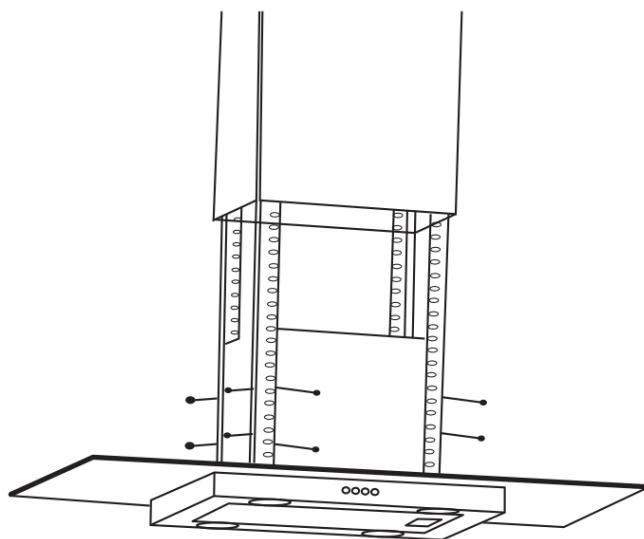
Прикріпіть захисний короб до кріплення за допомогою 4-х самонарізних гвинтів.

Розмістіть нижню секцію коробу на кутових кріплення так, щоб вона опинилася трохи нижче верхньої секції повітроводу.



Якщо скляна частина корпусу не була попередньо зібрана на фабриці, тоді її необхідно прикріпити до корпусу витяжки на цьому етапі встановлення.

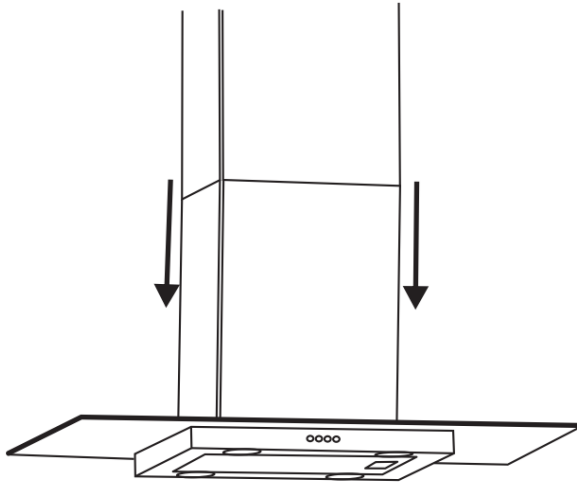
Підніміть корпус витяжки до кутових кріплень й закріпіть в такому положенні за допомогою 16-и гвинтів M5.



### **УВАГА!**

- *На цьому етапі встановлення кухонної витяжки потрібно дві людини.*
- *16 гвинтів M5 повинні бути надійно закріплені.*





При використанні приладу в режимі відведення повітря потрібно прикріпити повітровід до стелі.

Підключаючи пристрій до електромережі переконайтесь, що мережа відповідає характеристикам вказаним на таблиці характеристик, яка розташована всередині витяжки.

В кінці перевірте чи витяжка встановлена правильно. Для цього спробуйте увімкнути/вимкнути усі доступні швидкості/функції, включаючи освітлення.

Зніміть підвісний гак та опустіть нижню частину корпусу до основи витяжки.

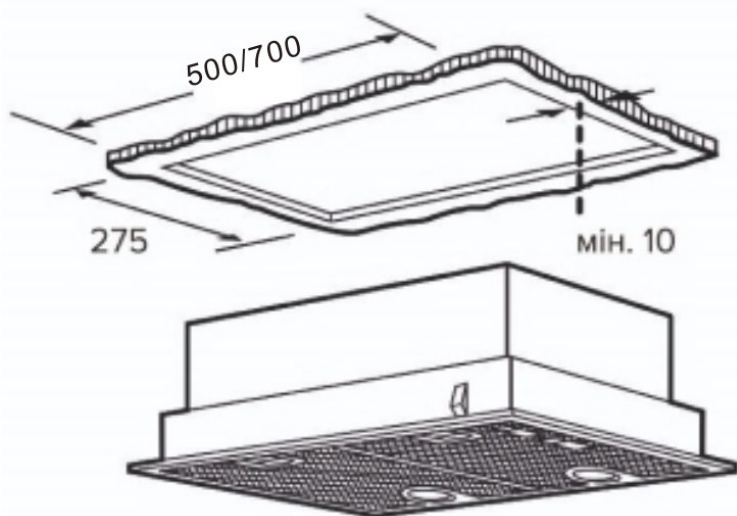
Використовуйте засоби для чищення та полірування сталі для сталевих частин пристрою.

Якщо кухонна витяжка буде використовуватися в режимі рециркуляції, то на цьому етапі потрібно встановити вугільний фільтр (див. розділ 2.4.).

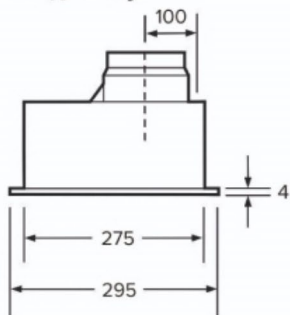
## 4. ВСТАНОВЛЕННЯ ПОВНОВБУДОВАНИХ

### МОДЕЛЕЙ SOLO, VOXGLASS ТА SENSE

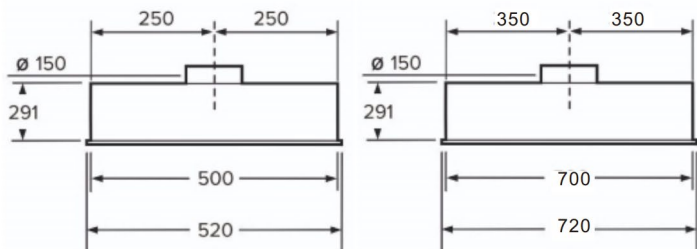
#### 4.1. РОЗМІРИ SOLO



Вид збоку:

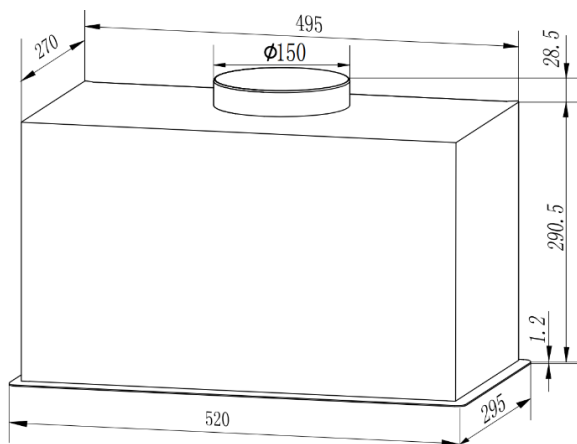


Вид спереду:



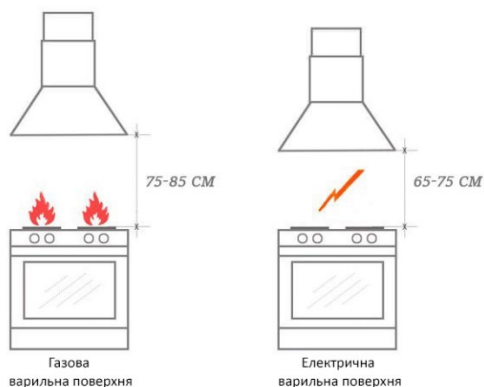
\*Розміри наведені в мм

## 4.2. РОЗМІРИ BOXGLASS TA SENSE

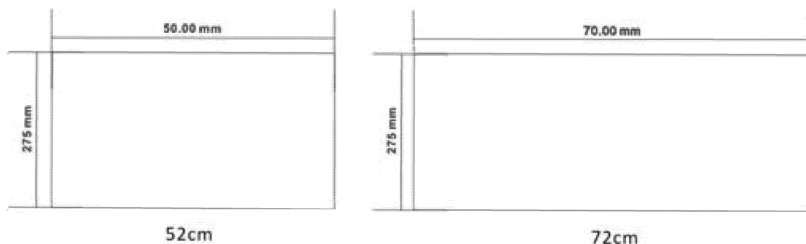


## 4.3. ВСТАНОВЛЕННЯ МОДЕЛЕЙ SOLO

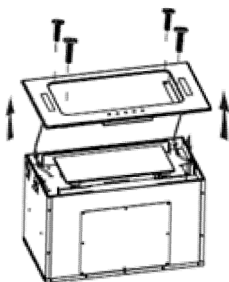
Витяжку слід розміщувати на відстані приблизно 65-75 см (для електричних варильних поверхонь) та 75-85 см (для газових варильних поверхонь) над варильною поверхнею, як показано на малюнку нижче:



Далі просвердліть отвір у шафі, розміром 500 \* 275 (мм) для моделі 52 см, і 700 \* 275 (мм) для моделі 72 см. Переконайтесь, що від краю отвору до краю шафи не менше 35 мм.

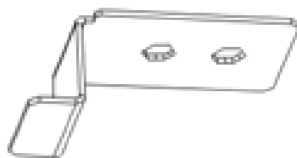


Потім відкрутіть 4 гвинта на зовнішній панелі скляної рами викруткою, витягніть кабель живлення освітлення, зніміть зовнішню панель скляної рами (див. малюнок нижче).

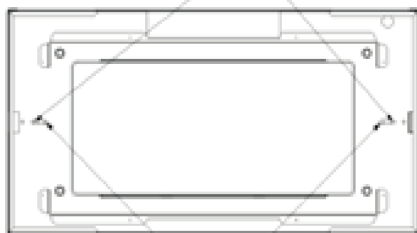


З обох сторін витяжки є металеві кріплення, на кожному по 2 гвинти. Відкрутіть по одному зовнішньому та відкладіть їх у бік. Послабте два внутрішні гвинти так, щоб кріплення могло переміщатися всередину та назовні корпусу.

викрутити зовнішні 2 гвинти



кріплення

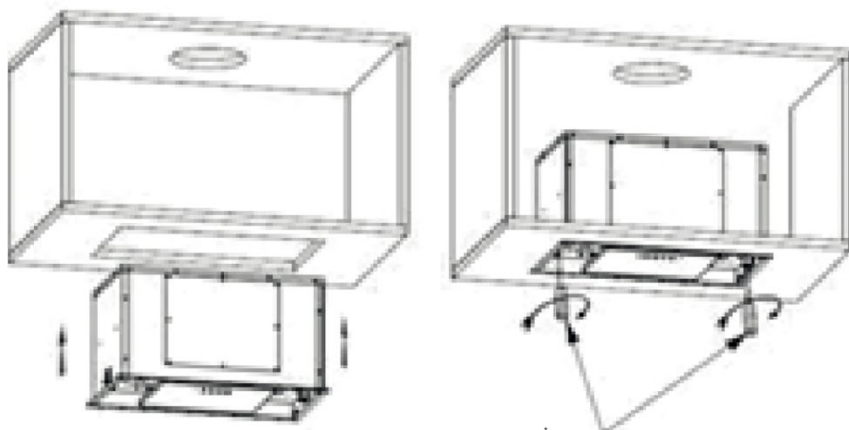


послабте 2 внутрішні гвинти

Далі перемістіть кріплення ззовні корпусу. Помістіть витяжку у шафу. Перемістіть кріплення так, щоб витяжка була прикріплена до шафи. Затягніть гвинти на кріпленнях, щоб витяжка була надійно зафіксована на своєму місці.

Потім Під'єднайте кабель живлення та вкрутіть у зовнішню скляну раму панелі по 4 гвинти, що відкрутили раніше.

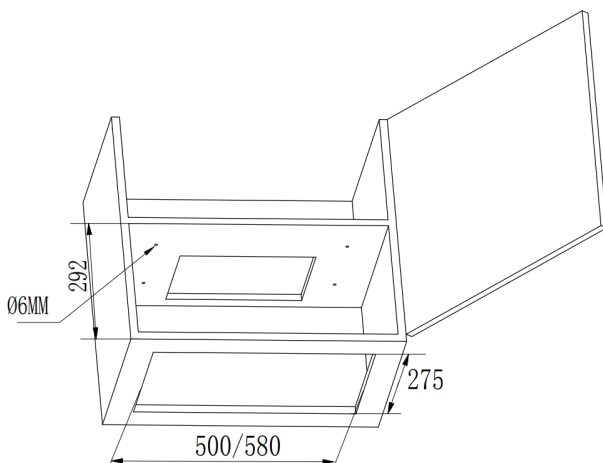
Встановіть трубу повітроводу та розетку для підключення витяжки. Труба для відведення повітря повинна підключатися до повітроводу та виходити на вулицю.



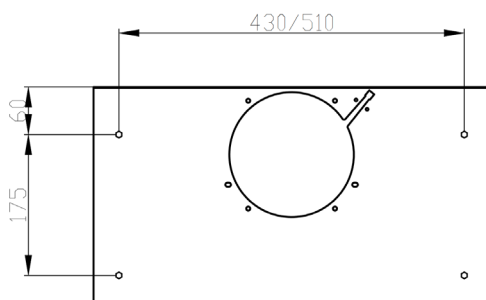
Затягніть гвинти за годинниковою стрілкою

#### 4.4. ВСТАНОВЛЕННЯ МОДЕЛЕЙ BOXGLASS ТА SENSE

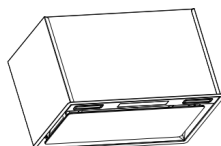
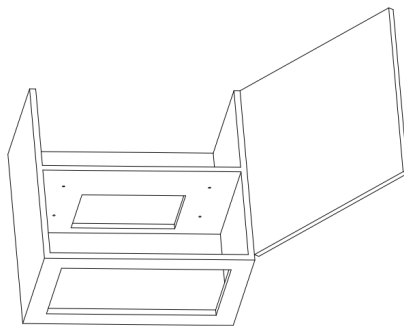
Просвердліть отвір у шафі розміром 500 \* 275 (мм) для моделі 52 см, і 580 \* 275 (мм) для моделі 60 см.



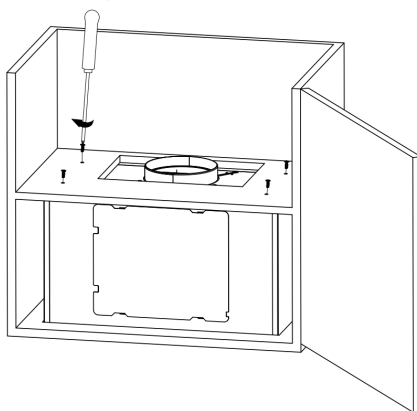
Далі зробіть 4 отвори діаметром 6 мм в шафі згідно схеми.



Встановіть витяжку у шафу.



Закріпіть витяжку в шафі за допомогою гвинті.



## 4.5. ЗАМІНА ЛАМПИ



### **ПОПЕРЕДЖЕННЯ!**

*Перед тим, як проводити обслуговування кухонної витяжки, вимкніть пристрій та відключіть кабель живлення від електромережі.*

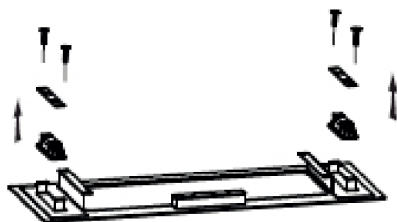
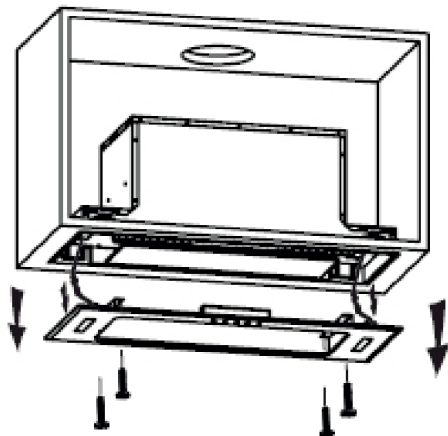
Для того, щоб замінити лампу на витяжці необхідно:

1. Відкрутити 4 гвинти на зовнішній панелі скляної рами;
2. Відключити кабель живлення лампи та зняти зовнішню панель;
3. Відкрутити гвинти, що тримають лампу. Замінити її на нову та

виконати усі кроки в зворотній послідовності.

### **ПРИМІТКА**

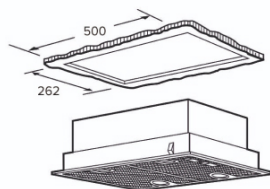
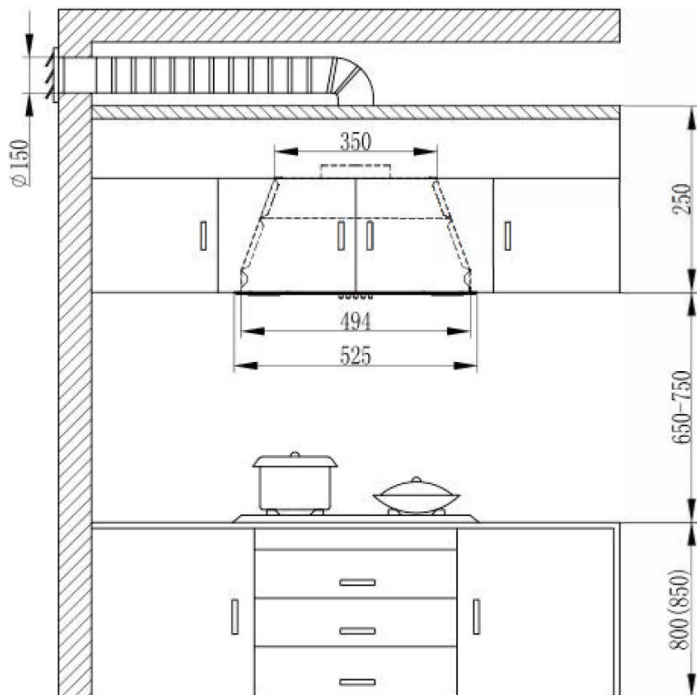
• *Прямокутна LED лампа, що використовується в цій кухонній витяжці, повинна відповідати наступним характеристикам: Номінальна напруга 12 В та номінальна потужність 2 Вт.*



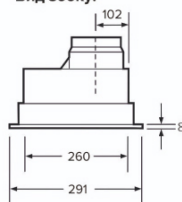
## 5. ВСТАНОВЛЕННЯ ПОВНОВБУДОВАНИХ

### МОДЕЛЕЙ SMART

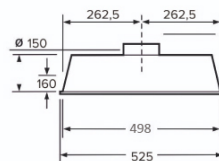
Перед встановленням необхідно перевірити розміри виробу та зробити відповідні отвори в вашій кухонній шафі (див. малюнки нижче).



Вид збоку:



Вид спереду:



Розміри в мм

Після цього виконайте наступні кроки:

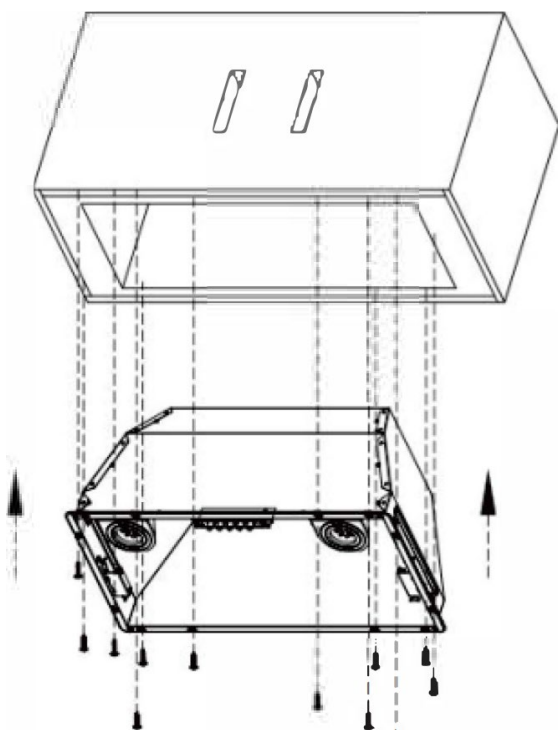
1. Потрібно зняти жировий фільтр. Далі зніміть панель витяжки, відкрутивши гвинти з двох сторін. Відкладіть панель та гвинти (4 шт.).
2. Закріпіть корпус виробу у шафі за допомогою 12 гвинтів.



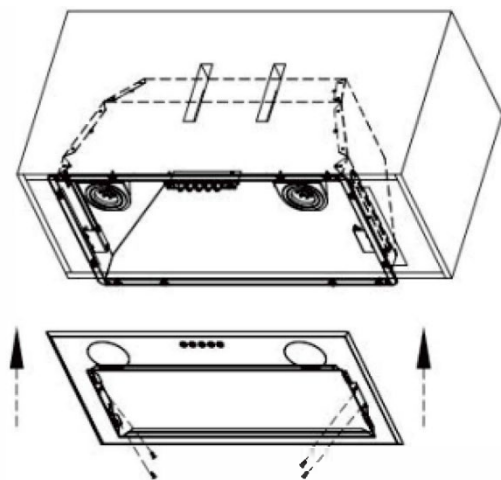
**УВАГА!**

- На цьому етапі встановлення кухонної витяжки потрібно дві людини.





3. Перевірте та переконайтесь, що корпус виробу надійно закріплений у шафі. Потім встановіть на місце попередньо зняту панель за допомогою 4-х гвинтів, що Ви викрутили раніше.



Електричне підключення повинно відповідати вимогам вказаним на табличці з характеристиками, яка знаходиться всередині витяжки.

Прилад повинен бути підключений до електричної мережі. Переконайтеся, що прилад працює правильно, спробуйте кожну функцію виробу (швидкість, освітлення тощо).

Використовуйте засіб для чищення нержавіючої сталі та полірування на секціях витяжки з нержавіючої сталі.

При використанні приладу в режимі рециркуляції дотримуйтесь інструкцій зі встановлення вугільних фільтрів (наведені раніше).

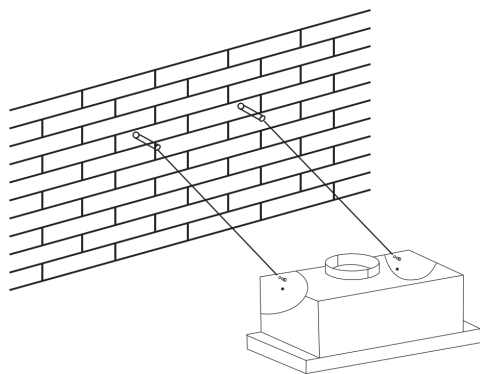
## **6. ВСТАНОВЛЕННЯ ТЕЛЕСКОПІЧНИХ**

### **МОДЕЛЕЙ DELI, SHARK, SLIM**

Є два методи встановлення таких моделей: настінний та в шафу.

#### **6.1. ВСТАНОВЛЕННЯ НА СТІНУ**

Оберіть підходяще місце та просвердліть 2 отвори діаметром 8 мм. Відстань між отворами повинна відповідати відстаням для кріплення вашої моделі кухонної витяжки. Далі необхідно вставити гайки в отвори. Потім вставте гвинти в гайки та надійно їх затягніть. Встановіть витяжку.

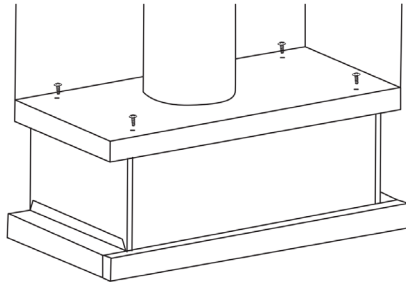


Закріпіть додаткові гвинти для безпеки. Отвори для них розташовані позаду приладу та мають діаметр 6 мм.

Підключіть повітровід з одностороннім клапаном до витяжки.

## 6.2. ВСТАНОВЛЕННЯ В ШАФУ

Просвердліть 4 твори діаметром 6 мм в шафі. Підключіть трубу для відведення повітря до витяжки. Прикрутіть витяжку до шафи за допомогою 4 гвинтів.



### ПРИМІТКА

- Труба повітроводу є додатковим аксесуаром та не входить в комплект поставки.
- Зніміть увесь пакувальний матеріал перед встановленням кухонної витяжки

## 7. РОБОТА З ПРИЛАДОМ

### 7.1. КЕРУВАННЯ КУХОННОЮ ВИТЯЖКОЮ ЗА ДОПОМОГОЮ МЕХАНІЧНИХ ПЕРЕМІКАЧІВ

Керування цього типу зустрічається лише в телескопічних кухонних витяжках.



#### **Кнопка освітлення**

Розташована з лівого боку кухонної витяжки. Використовуйте для увімкнення/вимкнення лампи приладу.



#### **Клавіша зміна швидкості**

Розташована з правого боку кухонної витяжки.

“ = ” – Висока швидкість обертання двигуна, максимальна потужність витяжки.

“ \_ ” – Низька швидкість обертання двигуна, мінімальна потужність.

“ 0 ” – Двигун витяжки вимкнено

## 7.2. КЕРУВАННЯ КУХОННОЮ ВИТЯЖКОЮ ЗА ДОПОМОГОЮ МЕХАНІЧНИХ КЛАВІШ



**Клавiша вимкнення**

Використовуйте цю клавiшу для зупинення роботи витяжки.



**Низька швидкiсть**

Використовуйте цю швидкiсть для вентиляцiї кухнi. Пiдходить для розiгрiву та готування страв, що не видiляють багато пари.



**Середня швидкiсть**

Оптимальна потужнiсть роботи кухоннi витяжки, що пiдходить для готування бiльшостi страв.



**Висока швидкiсть**

При видiленнi великої кiлькостi диму, пари тощо пiд час готування, використовуйте цю швидкiсть для найбільш ефективного вiдведення повітря.



**Клавiша увiмкнення/вимкнення свiтла**

## 7.3. КЕРУВАННЯ КУХОННОЮ ВИТЯЖКОЮ ЗА ДОПОМОГОЮ МЕХАНІЧНИХ КЛАВІШ З ПІДСВІТКОЮ



**Клавiша увiмкнення/вимкнення**

Використовуйте цю клавiшу для увiмкнення чи вимкнення витяжки.



**Клавiша для зменшення швидкостi обертання двигуна**

Коли витяжка увімкнена, то натискання на цю клавішу зменшить потужність відведення повітря на 1 рівень.

#### **Клавіша для збільшення швидкості обертання двигуна**

Коли витяжка увімкнена, то натискання на цю клавішу збільшить потужність відведення повітря на 1 рівень.

#### **Відкладене вимкнення**

Коли витяжка працює, то натискання на цю клавішу дозволить увімкнути її автоматичне відключення через 5 хвилин. Ще одне натискання відключить цю функцію.

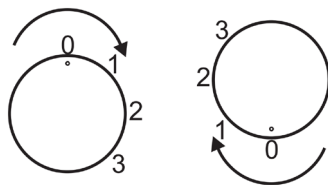
#### **Клавіша увімкнення/вимкнення світла**

Натисніть на клавішу один раз для увімкнення світла, натисніть знову для вимкнення.

#### **ПРИМІТКА**

• *Коли витяжка увімкнена, то клавіші підсвічуються на 50% яскравості. При натисканні на клавіші вони будуть підсвічуватися яскравіше. Якщо не натискати на клавіші, то протягом певного часу їхня яскравість повернеться до стандартної. Якщо ж не натискати на жодну з клавіш протягом 2 хвилин, то підсвітка повністю зникне. Натисніть ще раз для повернення підсвітки.*

## **7.4. КЕРУВАННЯ КУХОННОЮ ВИТЯЖКОЮ ЗА ДОПОМОГОЮ РУЧОК**



Для початку роботи витяжки повертайте ручку за годинниковою стрілкою. Потужність роботи витяжки можна перемикаєти від 1 до 3-х. Для вимкнення приладу повертайте ручку проти годинникової стрілки.

В режимі очікування витяжки натисніть та утримуйте ручку протягом 5-и секунд, щоб увімкнути датчик диму/тепла. Світлова індикація на ручці керування

буде обертатися за годинниковою стрілкою, що вказує на роботу датчика.

Під час роботи витяжки, якщо натиснути та утримувати ручку керування більше 5-и секунд, то витяжка автоматично припинить свою роботу через 5 хвилин. Індикатор на ручці буде обертатися проти годинникової стрілки показуючи прогрес таймера.

Під час роботи витяжки світлова індикація може бути швидшою чи повільнішою в залежності від обраної вами швидкості роботи приладу.

Короткочасне натискання на ручку увімкне чи вимкне вбудовану лампу пристрою.

## 7.5. СЕНСОРНЕ КЕРУВАННЯ КУХОННОЮ ВИТЯЖКОЮ (ТИП 1)



### **Клавіша увімкнення/вимкнення**

Використовуйте цю клавішу для увімкнення чи вимкнення витяжки.



### **Клавіша для зменшення швидкості обертання двигуна**

Коли витяжка увімкнена, то натискання на цю клавішу зменшить потужність відведення повітря на 1 рівень.



### **Клавіша для збільшення швидкості обертання двигуна**

Коли витяжка увімкнена, то натискання на цю клавішу збільшить потужність відведення повітря на 1 рівень.



### **Відкладене вимкнення**

Коли витяжка працює, то натискання на цю клавішу дозволить увімкнути її автоматичне відключення через 5 хвилин. Ще одне натискання відключить цю функцію.



### **Клавіша увімкнення/вимкнення світла**

Натисніть на клавішу один раз для увімкнення світла, натисніть знову для вимкнення.

## ПРИМІТКА

• Коли витяжка увімкнена, то клавіши підсвічуються на 50% яскравості. При натисканні на клавіші вони будуть підсвічуватися яскравіше. Якщо не натискати на клавіші, то протягом певного часу їхня яскравість повернеться до стандартної. Якщо ж не натискати на жодну з клавіш протягом 2 хвилин, то підсвітка повністю зникне. Натисніть ще раз для повернення підсвітки. (Яскравість підсвітки клавіш буде максимальною при увімкненому освітленні).

## 7.6. СЕНСОРНЕ КЕРУВАННЯ КУХОННОЮ ВИТЯЖКОЮ (ТИП 2)



**Клавіша-індикатор для увімкнення/вимкнення**

Використовуйте цю клавішу для увімкнення чи вимкнення витяжки.



**Клавіша для зменшення швидкості обертання двигуна**

Коли витяжка увімкнена, то натискання на цю клавішу зменшить потужність відведення повітря на 1 рівень.



**Клавіша для збільшення швидкості обертання двигуна**

Коли витяжка увімкнена, то натискання на цю клавішу збільшить потужність відведення повітря на 1 рівень.



**Відкладене вимкнення**

В режимі очікування натисніть та утримуйте цю клавішу протягом 3 секунд доки дисплей не моргне. Можна обрати час вимкнення від 1 до 9 хвилин. Натисніть на клавішу ще раз, щоб підтвердити налаштування. Якщо протягом 10 секунд не натиснути на клавішу, то налаштування збережуться автоматично.

Коли витяжка працює, а налаштування відкладеного вимкнення встановлено, то керування витяжкою досі доступне, а на дисплеї буде йти відлік.

Коли витяжка не працює, то відлік розпочнеться лише після увімкнення приладу.



## Клавіша увімкнення/вимкнення світла

Натисніть на клавішу один раз для увімкнення світла, натисніть знову для вимкнення.

### ПРИМІТКА

• Якщо не натискати клавіші протягом 2-х хвилин, то індикація вимкнеться. Для того, щоб вона відновилась потрібно натиснути на будь-яку клавішу.

## 7.7. СЕНСОРНЕ КЕРУВАННЯ КУХОННОЮ ВИТЯЖКОЮ (ТИП 3)



### Клавіша-індикатор для увімкнення/вимкнення

Використовуйте цю клавішу для увімкнення чи вимкнення витяжки.



### Клавіша для зменшення швидкості обертання двигуна

Коли витяжка увімкнена, то натискання на цю клавішу зменшить потужність відведення повітря на 1 рівень.



### Клавіша для збільшення швидкості обертання двигуна

Коли витяжка увімкнена, то натискання на цю клавішу збільшить потужність відведення повітря на 1 рівень.



### Відкладене вимкнення

В режимі очікування натисніть та утримуйте цю клавішу протягом 3 секунд доки дисплей не моргне. Можна обрати час вимкнення від 1 до 9 хвилин. Натисніть на клавішу ще раз, щоб підтвердити налаштування. Якщо протягом 10 секунд не натиснути на клавішу, то налаштування збережуться автоматично.

Коли витяжка працює, а налаштування відкладеного вимкнення встановлено, то керування витяжкою досі доступне, а на дисплеї буде йти відлік.



Коли витяжка не працює, то відлік розпочнеться лише після увімкнення приладу.



#### Клавіша увімкнення/вимкнення світла

Натисніть на клавішу один раз для увімкнення світла, натисніть знову для вимкнення.



#### Клавіша увімкнення/вимкнення функції дистанційного керування

### ПРИМІТКА

• Якщо не натискати клавіші протягом 2-х хвилин, то індикація вимкнеться. Для того, щоб вона відновила потрібно натиснути на будь-яку клавішу.

## 7.8. СЕНСОРНЕ КЕРУВАННЯ КУХОННОЮ ВИТЯЖКОЮ (ТИП 4)



#### Клавіша для увімкнення/вимкнення

Використовуйте цю клавішу для увімкнення чи вимкнення витяжки.



#### Індикатор очищення фільтра

Цей індикатор з'явиться на дисплеї при першому увімкненні та після 14 годин безперервної роботи витяжки. Він означає, що необхідно очистити фільтр.



#### Клавіша для зменшення швидкості обертання двигуна

1. Коли витяжка увімкнена, то натискання на цю клавішу зменшить потужність відведення повітря на 1 рівень.
2. В режимі відкладеного відключення використовуйте цю клавішу для встановлення часу відключення приладу. Довге натискання буде пришвидшувати зміну значень.
3. Під час встановлення годинника використовуйте цю клавішу для встановлення значень годин/хвилин. Довге натискання буде пришвидшувати зміну

значень.



### **Клавіша для збільшення швидкості обертання двигуна**

1. Коли витяжка увімкнена, то натискання на цю клавішу збільшить потужність відведення повітря на 1 рівень.

2. В режимі відкладеного відключення використовуйте цю клавішу для встановлення часу відключення приладу. Довге натискання буде пришвидшувати зміну значень.

3. Під час встановлення годинника використовуйте цю клавішу для встановлення значень годин/хвилин. Довге натискання буде пришвидшувати зміну значень.



### **Відкладене вимкнення**

1. Для відкладеного вимкнення: Коли мотор вимкнено, натискаючи цю клавішу ви додаєте 5 хв (від 5 до 60 хв включно) до таймера відключення. Якщо нічого не натискати протягом 10 хвилин, то налаштування автоматично збережуться. А дисплей буде показувати поточний час, а не встановлений час відключення. Під час роботи витяжки натисніть на цю клавішу, щоб розпочати відлік.

2. Під час встановлення часу: В режимі очікування чи при вимкненому стані приладу натисніть та утримуйте клавішу протягом 3 секунд для встановлення часу. На клавіші, що призначені для цього підсвітаються. Налаштування автоматично збережуться за 10 секунд бездіяльності.



### **Клавіша увімкнення/вимкнення світла**

1. Натисніть на клавішу один раз для увімкнення світла, натисніть знову для вимкнення.

2. Довге натискання на цю клавішу виведе на дисплей інформацію про загальний час роботи двигуна. Швидко натисніть на клавішу ще раз для повернення назад, пролунає короткий звуковий сигнал. При бездіяльності протягом 14 секунд ця інформація також автоматично зникне з дисплея. При роботі двигуна від 14 годин з'явиться індикатор очищення фільтра. Довге натискання на клавішу вимкне це сповіщення з дисплея.



## Дистанційне керування



1. Під час роботи витяжки та в режимі очікування екран буде вимкненим після 2 хвилин бездіяльності. Натисніть на будь-яку клавішу для активації дисплея.

2. Коли підсвітка основних клавiш вимкнена, то увімкнути дисплей можна лише за допомогою клавiш увімкнення/вимкнення та клавiші увімкнення світла. В режимі очікування будь-яка клавiша може увімкнути дисплей.

## 7.9. СЕНСОРНЕ КЕРУВАННЯ КУХОННОЮ ВИТЯЖКОЮ (ТИП 8)



### Клавiша-індикатор для увімкнення/вимкнення

Використовуйте цю клавiшу для увімкнення чи вимкнення витяжки.



### Клавiша для зменшення швидкості обертання двигуна

Коли витяжка увімкнена, то натискання на цю клавiшу зменшить потужність відведення повітря на 1 рівень.



### Клавiша для збільшення швидкості обертання двигуна

Коли витяжка увімкнена, то натискання на цю клавiшу збільшить потужність відведення повітря на 1 рівень.



### Відкладене вимкнення

В режимі очікування натисніть та утримуйте цю клавiшу протягом 3 секунд доки дисплей не моргне. Можна обрати час вимкнення від 1 до 9 хвилин. Натисніть

на клавішу ще раз, щоб підтвердити налаштування. Якщо протягом 10 секунд не натиснути на клавішу, то налаштування збережуться автоматично.

Коли витяжка працює, а налаштування відкладеного вимкнення встановлено, то керування витяжкою досі доступне, а на дисплеї буде йти відлік.

Коли витяжка не працює, то відлік розпочнеться лише після увімкнення приладу.



### Функція автоматичної очистки

В режимі очікування чи під час роботи витяжки натисніть на цю клавішу, щоб розпочати автоматичне очищення фільтра. Нагрівальний елемент у витяжці буде нагріватися протягом 6 хвилин, на останній хвилині також увімкнеться мотор витяжки на низькій потужності. Під час роботи автоматичного очищення клавіші збільшення/зменшення швидкості обертання двигуна витяжки та відкладеного вимкнення не будуть працювати. Після завершення цього процесу витяжка повернеться до режиму очікування.



### Клавіша увімкнення/вимкнення світла

Натисніть на клавішу один раз для увімкнення світла, натисніть знову для вимкнення.

## 7.10. КЕРУВАННЯ ЖЕСТАМИ



### Клавіша для увімкнення/вимкнення

Використовуйте цю клавішу для увімкнення чи вимкнення витяжки.



### Клавіша для зменшення швидкості обертання двигуна

Коли витяжка працює, використовуйте цю кнопку для зменшення потужності роботи. Після натискання пролунає звуковий сигнал, індикатор яскраво засвітиться на 2 секунд, а потім перейде в напівяскравий стан. Потужність відведення повітря зменшується на 1 (найнижча - 0), а на дисплеї відобразиться поточна потужність. Коли потужність дорівнює 0, то двигун перестає працювати, а витяжка повертається в стан очікування.



## **Клавіша для збільшення швидкості обертання двигуна**

У режимі очікування натисніть на цю кнопку, пролунає звуковий сигнал, а індикатор яскраво засвітиться на 2 секунди, після перейде в напівяскравий стан. На дисплеї відобразиться 1 й витяжка буде працювати з відповідною потужністю; натисніть кнопку ще раз, індикатор яскраво засвітиться на 2 секунди, після перейде в напівяскравий стан. Потужність відведення повітря - 2 (найвища - 3), а на дисплеї відповідно відображається потужність відведення повітря

### **ПРИМІТКА**

- *Якщо натиснути кнопку 3 рази, швидкість не переключиться на 1*



## **Клавіша відкладеного вимкнення та увімкнення /вимкнення світла**

1. У вимкненому стані натисніть на цю кнопку, індикатор загориться, освітлення увімкнеться. Натисніть ще раз, індикатор вимкнеться, а світло згасне.

### **ПРИМІТКА**

• *Освітлення можна вимкнути лише відповідною клавішою. Клавіша для увімкнення/вимкнення відповідає лише за роботу двигуна приладу.*

2. Функція відкладеного вимкнення: натисніть цю кнопку в режимі очікування чи в працюючому й утримуйте протягом 2 секунд (при натисканні цієї кнопки лунає звуковий сигнал, а через 2 секунди звуковий сигнал пролунає повторно). Далі загориться відповідний індикатор, час відкладеного вимкнення буде складати 5 хв.

### **Керування жестами**

1. Змахніть рукою зліва направо один раз й витяжка запрацює на першому рівні потужності, а освітлення буде ввімкнено. Змахніть рукою зліва направо ще раз для збільшення потужності роботи витяжки на 1 рівень. Повторіть цей жест ще раз для встановлення максимальної потужності роботи приладу.

2. Змахніть рукою справа наліво для увімкнення функції відкладеного вимкнення через 3 хвилини, дисплей почне блимати. Через 3 хвилини витяжка вимкнеться. Для негайного вимкнення просто змахніть рукою справа наліво ще раз.

## **8. ТЕХНІЧНЕ ОБСЛУГОВУВАННЯ**

Перед обслуговуванням вимкніть пристрій і витягніть вилку з електромережі.

### **1. Регулярне прибирання**

Використовуйте м'яку ганчірку, змочену в теплій воді з милом чи в миючому побутовому засобі. Ніколи не використовуйте металеві щітки, їдкі речовини, абразивні матеріали або жорсткі щітки для очищення пристрою.

### **2. Щомісячне очищення жирового фільтра**

**Важливо:** Чищення фільтра щомісяця може запобігти ризику виникнення пожежі.

Фільтр збирає жир, дим і пил, тому фільтр безпосередньо впливає на ефективність роботи витяжки. Якщо його не очистити, залишки жиру (потенційно займисті) будуть накопичуватися на фільтрі. Очистіть його побутовим миючим засобом.

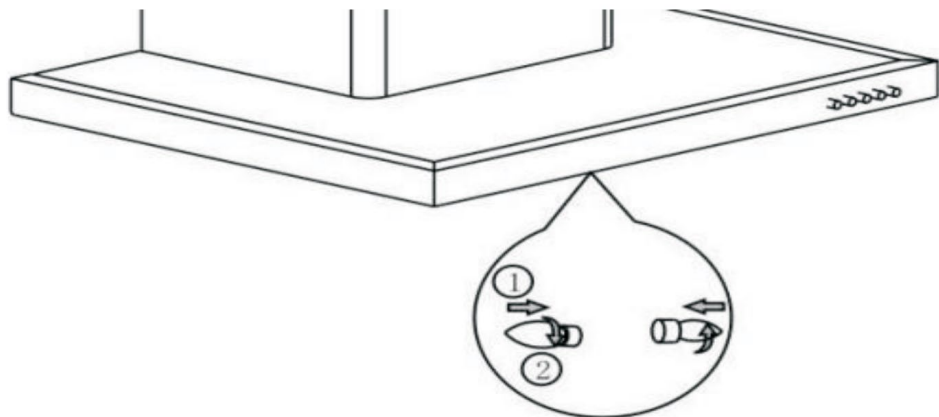
### **3. Заміна вугільного фільтра**

Цей пункт **ВИКЛЮЧНО** для витяжки, що працює в режимі рециркуляції (не в режимі відведення повітря). Цей фільтр затримує запахи і підлягає заміні щонайменше кожного року. В залежності від того, як часто використовується витяжка.

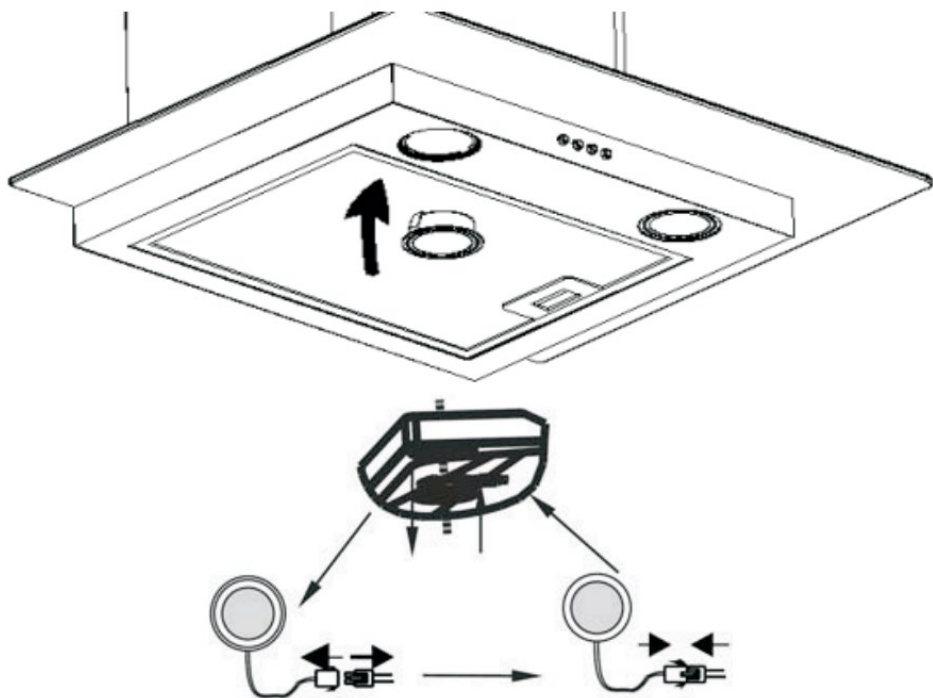
### **4. Заміна лампи в кухонній витяжці**

1. Перед усім вимкніть витяжку та відключіть її від електромережі.
2. Зніміть захисну кришку відкрутивши два гвинти.
3. Викрутіть стару лампу.
4. Замініть її на аналогічну з відповідними характеристиками.

**Лампа розжарювання (220 В, 40 Вт максимально)**



**Галогенні лампи (20 Вт) та LED лампи (1,5 Вт макс)**



## 9. МОЖЛИВІ ПРОБЛЕМИ ТА ЇХ ВИРІШЕННЯ

<b>Проблема</b>	<b>Причина</b>	<b>Рішення</b>
<b>Освітлення працює, проте вентилятор не обертається</b>	Вентилятор заклинило	Вимкніть пристрій та поκληчте висококваліфікованого майстра для ремонту
	Мотор ушкоджений	
<b>Освітлення та вентилятор не працюють</b>	Перегоріла лампа	Замініть лампу на аналогічну
	Кабель живлення не підключений до електромережі	Підключіть пристрій до електромережі
<b>Від пристрою йдуть сильні вібрації</b>	Лопаті вентилятора пошкодженні	Вимкніть пристрій та поκληчте висококваліфікованого майстра для ремонту
	Мотор вентилятора погано закріплений	Вимкніть пристрій та поκληчте висококваліфікованого майстра для ремонту
	Витяжка погано закріплена на кронштейнах	Зніміть витяжку та перевірте кріплення
<b>Сила всмоктування недостатня</b>	Завелика відстань між приладом та варильною поверхнею	Перевстановіть витяжку, дотримуючись дистанції між приладом та варильною поверхнею в межах від 65 см до 75 см

Якщо ж проблеми немає серед списку вище, або ж її не вдається вирішити, зверніться до сервісного центру.



## **10. ОХОРОНА НАВКОЛИШНЬОГО**

### **СЕРЕДОВИЩА**

Відпрацьовані електроприлади не можна викидати разом із побутовими відходами. Будь ласка, віднесіть цей пристрій в заклад, що займається переробкою електроприладів, якщо такий є поблизу.



Цей прилад має маркування відповідно до Європейської директиви 2012/19/EU про відходи електричних пристроїв та електронного обладнання (WEEE).

Забезпечивши правильну утилізацію цього виробу, ви допоможете запобігти потенційним негативним наслідкам для навколишнього середовища та здоров'я людей, які можуть бути спричинені неналежною утилізацією цього виробу.

Цей символ на виробі вказує на те, що з ним не можна поводитися як з побутовими відходами. Натомість він повинен бути переданий у відповідний пункт збору, що займається переробкою електричних пристроїв та електронного обладнання.

Утилізація повинна здійснюватися відповідно до місцевих екологічних норм щодо утилізації відходів.

Для отримання більш детальної інформації про обробку, відновлення та переробку цього продукту, будь ласка, зв'яжіться з місцевим міським управлінням, службою утилізації побутових відходів чи магазином, де був придбаний цей пристрій.


Розшифровка серійного номера (UA)

2	4	6	8	1	0	1	0	8	6	7	6	1	2	0	1	9	0	1	2	3	0	0	0	0	1
EAN13													рік виробництва			місяць виробництва		день виробництва			номер партії				



Імпортёр: ТОВ «КП ЕМІР»,  
вул. Ямська 72, м. Київ,  
Україна, 03150

У разі виникнення труднощів з  
використанням продукту зверніться  
за телефоном гарячої лінії:

 0 800 30 33 34

## interline

Бажаємо гарного настрою та чекаємо на Вас  
в мережі! Скануйте відповідний QR-код  
та приєднуйтеся до нас в соціальних мережах



interline.ua



Facebook



Instagram

