

Витяжки кухонні побутові

TX 60 (1100) S

pyramida*

ІНСТРУКЦІЯ З ЕКСПЛУАТАЦІЇ

UA



(Дана інструкція об'єднана з технічним паспортом)

*Піраміда ТМ

Дякуємо Вам за придбання витяжки Pyramida!

Витяжки Pyramida надійні і прості в експлуатації. Для забезпечення тривалої і безвідмовної роботи виробу уважно прочитайте цей посібник.

Даний посібник з експлуатації об'єднано з технічним описом, а також містить відомості з установки та монтажу, правила експлуатації і обслуговування виробу.



У зв'язку з тим, що пристрій витяжки постійно вдосконалюється, можливі незначні розбіжності між конструкцією Вашої витяжки та інструкцією по експлуатації, які не впливають на технічні характеристики, безпеку експлуатації та споживчі властивості.

Виріб призначений для витяжної вентиляції побутових кухонних приміщень, опалювальних в зимовий час. Промислова експлуатація виробу, а також використання на підприємствах сфери обслуговування, охорони здоров'я і т.п. не передбачені. Ні за яких обставин не використовуйте витяжку на вулиці!

Дана модель **може бути використана** для внутрішньої фільтрації (рециркуляції повітря всередині приміщення при встановлених вугільних фільтрах).

Виріб оснащений лампами підсвічування. Виріб має мережевий кабель з вилкою і призначений для підключення до однофазної мережі змінного струму з напругою 220-240 В і частотою 50 Гц.

За типом захисту від ураження електричним струмом виріб відноситься до приладів класу II; по ДСТУ EN 14-2:2015/Зміна №2:2015/Поправка №1:2015 – до категорії I і не потребує окремого дроту для заземлення.

За типом захисту від доступу до небезпечних частин і проникнення води витяжка, змонтована з повітропроводом, відноситься до приладів класу IP20.

Вид кліматичного виконання виробу – УХЛ4.2 за ГОСТ 15150-69. Виріб дозволяється експлуатувати при температурі навколишнього повітря в межах від +1 до +45 °С.

Зберігати виріб необхідно в упаковці виробника у вентильованому приміщенні при температурі від 0 °С до +50 °С і відносній вологості не більше 90%.

Обладнання відповідає вимогам Технічного регламенту обмеження використання деяких небезпечних речовин в електричному та електронному обладнанні.

Термін служби виробу: 7 років.

ОПИС

Інформація з транспортування.



Обережно, крихке.



Необхідно берегти вантаж від вологи.



Дотримання вертикального положення при транспортуванні.



Не затискати.



Дотримуватись межі кількості ярусів на штабелі.



Особлива утилізація продукції.



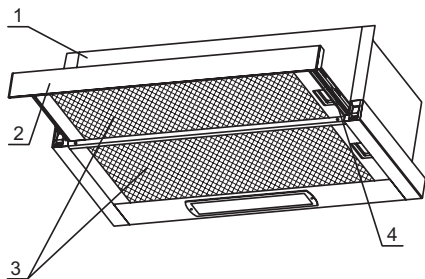
Вторинна переробка упаковки.



Виріб відповідає вимогам технічних регламентів: електромагнітної сумісності обладнання по ДСТУ EN 14-1:2014, ДСТУ EN 14-2:2015/Зміна №2:2015/Поправка №1:2015, ДСТУ EN 61000-3-2:2015/Зміна №1:2015/Зміна №2:2015, ДСТУ EN 61000-3-3:2015; безпеці низьковольтного електричного обладнання по ДСТУ ІЕС 60335-2-31:2006.

Дата виготовлення та серійний номер вказані на виробі та упаковці.

КОНСТРУКЦІЯ ВИТЯЖКИ



Конструкція витяжки:

- 1 – Корпус з панеллю освітлення
- 2 – Лицьова скляна декоративна панель з панеллю керування
- 3 – Жирові фільтри
- 4 – Телескопічна повітрязабірна панель

До комплекту постачання входять:

- витяжка – 1 шт.
- комплект монтажний – 1 шт.
- адаптер для повітропроводу – 1 шт.
- планка кріпильна велика – 1 шт.
- інструкція з експлуатації – 1 шт.
- гарантійне свідоцтво – 1 шт.
- пакувальна коробка – 1 шт.

Технічні характеристики:

Модель	TX 60 (1100) S
Напруга мережі, В	220-240
Частота, Гц	50
Номинальний струм, А	0,79
Тип керування	Електронне (сенсорне)
Кількість моторів, шт.	1
Потужність двигуна, Вт	180
Загальна потужність, Вт	182
Продуктивність, м ³ /годину	1100 – вільний вихід потоку повітря. 680,9 – згідно стандарту UNE EN 61591.
Рівень шуму, дБ	Дані у мікрофіші (Технічна інформація)
Кількість жирових фільтрів (алюмінієві чотирьох шарові), шт.	2
Кількість LED ламп (2 Вт), шт.	1
Діаметр повітропроводу, мм	150
Розміри без повітропроводу (ШхГхВ), мм	598x300x272
Маса, кг	7,5
Колір	Білий / Чорний

ВИМОГИ БЕЗПЕКИ ПРИ ЕКСПЛУАТАЦІЇ



УВАГА

Однофазна мережа, до якої підключається виріб, повинна відповідати чинним нормам. Підключення необхідно здійснювати через автоматичний вимикач, вбудований в стаціонарну проводку на Вашому електричному щитку.

Всі дії, пов'язані з підключенням, налаштуванням, обслуговуванням і ремонтом виробу, а також заміну ламп робити тільки при знятій напрузі мережі! Для цього необхідно відключити електричний вимикач на Вашому щитку або витягти вилку з розетки. Не тягніть вилку за провід! Не затискайте і не натягуйте мережевий кабель.

Заборонено використання подовжувачів і перехідників. Виробник витяжки не несе відповідальності за поломки чи загоряння, які сталися через використання трійників і подовжувачів. Для заміни пошкодженого мережевого кабелю виробу викликайте фахівця з сервісного центру.

Перед установкою необхідно переконатися у відсутності видимих пошкоджень крильчатки, корпусу витяжки, а також у відсутності в проточній частині корпусу сторонніх предметів, які можуть пошкодити лопаті крильчатки.

Якщо у Вас є сумніви в тому, що витяжка не пошкоджена і повністю укомплектована, зв'яжіться з продавцем негайно.

Забороняється використовувати виріб не за призначенням і піддавати будь-яким модифікаціям і доопрацюванням.

Виріб не призначений для використання дітьми або особами зі зниженими фізичними, чуттєвими або розумовими здібностями або при відсутності у них життєвого досвіду використання витяжки, якщо вони не знаходяться під контролем або не проінструковані особою, відповідальною за їх безпеку. Діти повинні знаходитися під контролем дорослих для недопущення ігор із виробом.

Перекачуване повітря не повинно міститипилу та інших твердих домішок, а також липких речовин і волокнистих матеріалів. Забороняється використовувати виріб у присутності займистих речовин або їх парів, таких як спирт, бензин, інсектициди і т.п.

Не закривайте і не загороджуйте всмоктуючий і випускний отвір виробу, щоб не заважати оптимальному проходженню повітря. Не зменшуйте діаметр повітропроводу менше 150 мм.

Не сідайте на виріб та не кладіть на нього будь-які предмети.

Під витяжкою не повинно відбуватися приготування страв типу фламбе (страви, які поливаються алкогольним напоєм і підпалюються). Слідкуйте, щоб під час приготування їжі під працюючою витяжкою не відбувалося загоряння олії. Пам'ятайте, що повторне використання олії збільшує ймовірність її самозаймання.

Не залишайте без нагляду працюючу витяжку на довгий час.

Після тривалого функціонування витяжки не торкайтеся ламп освітлення – вони гарячі. При заміні ламп освітлення необхідно відключити виріб від електричної мережі

Не торкайтеся поверхні витяжки мокрими руками.

Регулярно очищайте жирові фільтри. Не знімайте жирові фільтри, коли витяжка працює.

У разі виникнення нестандартної ситуації і поломок, від'єднайте виріб від мережі і зверніться до сервісного центру, адреса і телефон якого зазначені в гарантійному талоні.

Якщо Ви вирішили, що виріб більше не годиться до експлуатації, зробіть його непридатним до використання: відключіть від електричної мережі, обріжте кабель живлення, зніміть потенційно небезпечні частини (це особливо важливо для безпеки дітей, які можуть грати з непотрібними або викинутими речами).



По закінченню терміну служби виріб підлягає окремій утилізації. Не викидайте виріб разом з міськими відходами.

При недотриманні цієї настанови виробник не несе відповідальності за можливі несправності.

КАТЕГОРИЧНО ЗАБОРОНЕНО!

- ⊗ Не під'єднуйте повітропровід витяжки до димарів печей і газових приладів, призначених для нагріву води та обігріву приміщень, у вентиляційні канали, призначені для інших пристроїв – це може привести до порушення вентиляції приміщення і нанесення збитку здоров'ю людей.
- ⊗ Не перевіряйте тягу витяжки, яка працює, за допомогою факела або відкритого вогню – це може призвести до пожежі.
- ⊗ Не запалюйте конфорки газової плити без посуду (наприклад, для обігріву приміщення). Використання відкритого вогню може бути небезпечним і пошкодити пластмасові деталі витяжки або викликати займання.
- ⊗ Забороняється зміна конструкції витяжки та інші втручання у виріб осіб, не уповноважених виробником на гарантійний ремонт – це може привести до порушення роботи витяжки і зниження рівня безпеки витяжки для здоров'я людей.

ВИМОГИ БЕЗПЕКИ ПРИ МОНТАЖІ

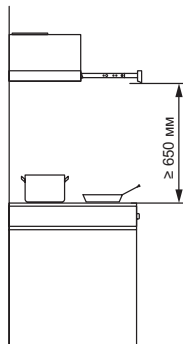


УВАГА

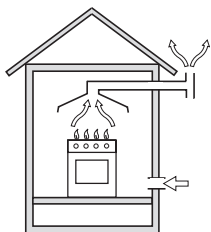
Перед початком монтажу виробу необхідно знеструмити електричну мережу!

Мінімальна відстань між варильною поверхнею і нижньою площиною витяжки повинна бути:

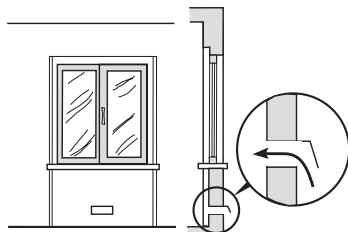
- для електричних плит – не менше 600 мм;
- для газових плит – не менше 650 мм.



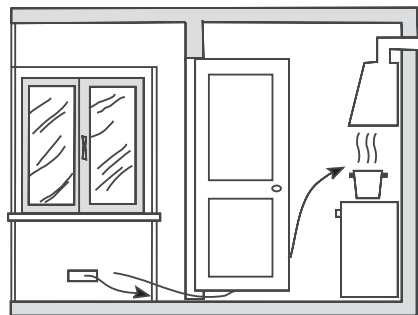
При наявності в кімнаті печі, газового котла або колонки необхідно враховувати, що під час роботи витяжка забирає з приміщення повітря, необхідне для горіння. Це відноситься також до приміщення з герметичними вікнами та дверима.



Пряма витяжка



Приклад забезпечення притоку повітря



Забезпечення необхідного зазору між дверима приміщення та порогом для вільного проходу приливної повітря

Для забезпечення безпечної роботи витяжки в замкнутому просторі повинний бути забезпечений додатковий приплив повітря ззовні (відкрита квартира в іншій кімнаті, відкриті двері на кухню або спеціально обладнана припливна вентиляція).

При використанні повітропроводу, що складається з декількох частин, кожна наступна частина повинна бути розташована зовні щодо попередньої.

У випадку комплектації витяжки електричним кабелем без вилки необхідно знеструмити електричну мережу і зробити підключення витяжки до електричної мережі згідно з наступною схемою:

КОРИЧНЕВИЙ провід = L («live», «фаза»)

БЛАКИТНИЙ провід = N («neutral», «нуль»)

ЖОВТО-ЗЕЛЕНИЙ = E («earth», «земля»)

Не забувайте вмикати витяжку, як тільки Ви починаєте користуватися плитою або варильною панеллю. Це необхідно для нормальної вентиляції кухні.

Для повної вентиляції необхідно вимкати витяжку не раніше ніж через 15 хвилин після закінчення процесу приготування їжі.

Витяжка обладнана панеллю керування, що представляє собою горизонтальний ряд сенсорів та РК-дисплеєм.

Для увімкнення витяжки необхідно повністю висунути телескопічну повітрязабірну панель.

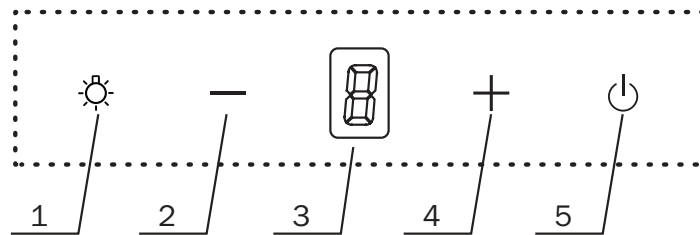
Увімкнути витяжку можна за допомогою будь-якого з сенсорів: «2» – на мінімальній швидкості, «4» – на максимальній швидкості. За допомогою сенсорів «2» і «4» ви можете змінювати швидкість від мінімуму до максимуму: 1 – перша швидкість, 2 – друга, 3 – третя.

Увімкнення та вимкнення підсвічування здійснюється дотиком до сенсора «1».

Щоб увімкнути функцію таймера, коли витяжка працює доторкніться до сенсора «5». На цифровому індикаторі з'являється час через який витяжка вимкнеться – 3 хвилини (значення за замовчуванням). Протягом 3-х секунд, поки на індикаторі з'являється цифра «3», ви можете за допомогою сенсорів «2» або «4» зменшити або збільшити час (від 1 до 9 хвилин) через який вимкнеться витяжка.

Відмінити активований таймер можна дотиком до сенсорів «2» або «4».

Якщо доторкнутись до сенсора «5», коли витяжка не працює, то вона почне роботу на 1-й швидкості.



1. Увімкнути або вимкнути підсвічування.
2. Зменшення інтенсивності роботи витяжки.
3. Дисплей.
3. Збільшення інтенсивності роботи витяжки.
4. Увімкнення / Таймер / Вимкнення.

Щоб вимкнути витяжку двічі доторкніться до сенсора «5».

Також Ви можете повністю вимкнути витяжку, не використовуючи кнопки управління, максимально засунувши телескопічну повітрязабірну панель. При цьому відбудеться повна зупинка витяжки – вимкнення мотора витяжки та підсвічування (індикатор швидкості гасне).

При наступному висуванні телескопічної повітрязабірної панелі, витяжка увімкнеться з попередніми налаштуваннями.

При розігріві їжі достатньо роботи витяжки на першій швидкості. Для стандартних умов приготування (варіння і смаження на 1-2 конфорках) використовується перша або друга швидкість. Друга швидкість призначена для виведення з приміщення великої кількості пари, диму і змішаних кухонних запахів, при одночасній роботі всіх конфорок.

УСТАНОВКА КРІПІЛЬНИХ ПЛАНОК

Якщо необхідно закріпіть кріпильні планки. Кріпильні планки використовуються при необхідності закрити щілину між витяжкою та стіною або задньою стінкою кухонної шафи.

Варіант 1.

Прикрутіть кріпильну планку широкою стороною (16 мм) до корпусу витяжки 2-а гвинтами, як показано на Мал.1.

Таким чином довжина подовжувача кріпильної планки буде становити 10 мм. Рухома планка з'єднується з кріпильною за допомогою гвинтів, що проходять через довгі пази рухомої планки. Встановіть у необхідне положення рухому планку, і остаточно закрутіть гвинти.

В цьому варіанті планки компенсують відстань від 10 до 24 мм.

Варіант 2.

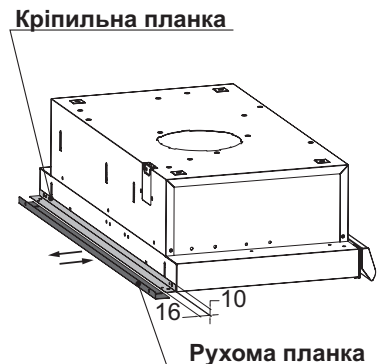
Прикрутіть кріпильну планку вузькою стороною (10 мм) до корпусу витяжки 2-а гвинтами, як показано на Мал.2.

Таким чином довжина подовжувача кріпильної планки буде становити 16 мм. Рухома планка з'єднується з кріпильною за допомогою гвинтів, що проходять через довгі пази рухомої планки. Встановіть у необхідне положення рухому планку, і остаточно закрутіть гвинти.

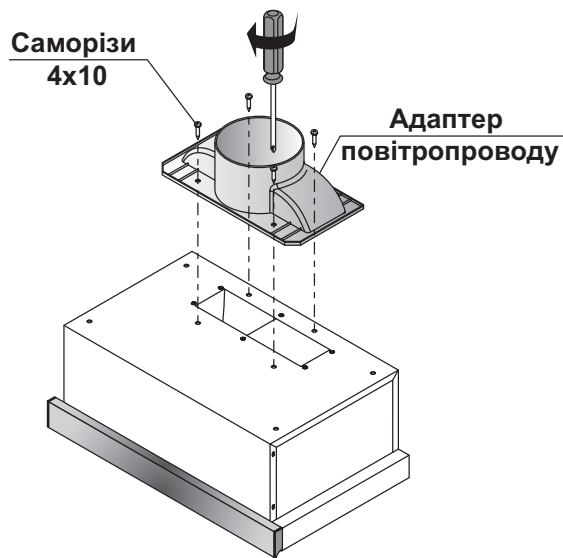
В цьому варіанті планки компенсують відстань від 16 до 30 мм.



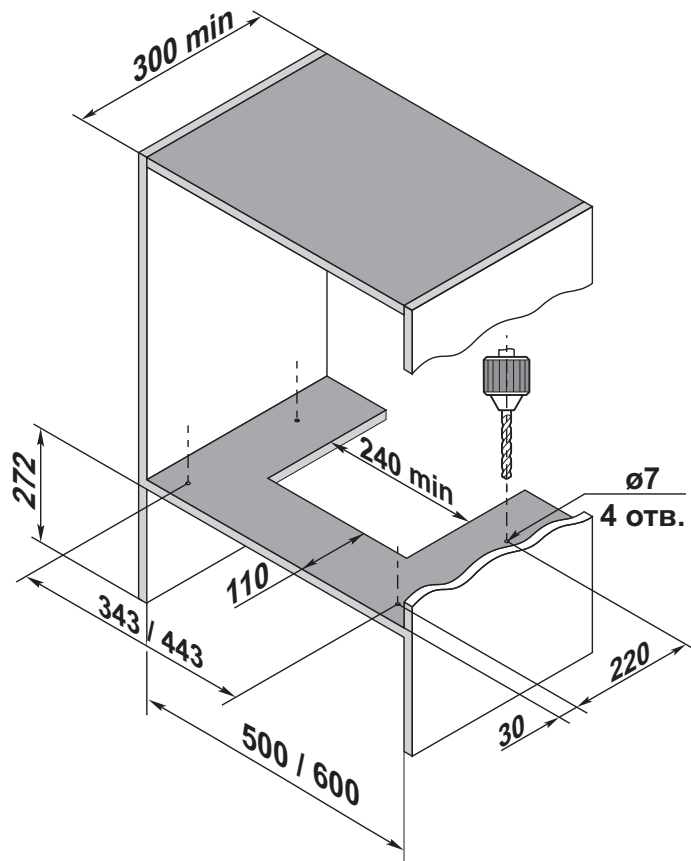
Мал. 1



Мал. 2

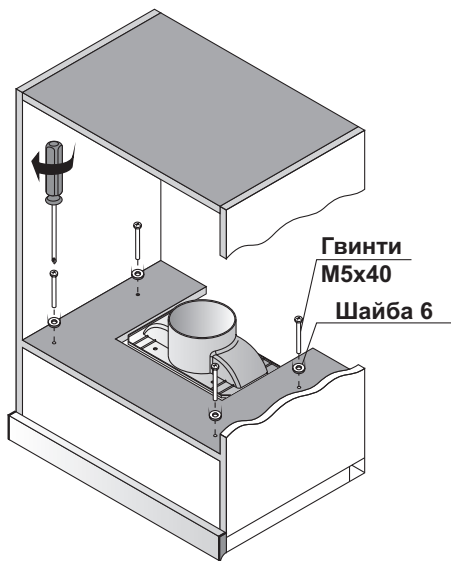


Мал. 3



Мал. 4

УСТАНОВКА ВИТЯЖКИ

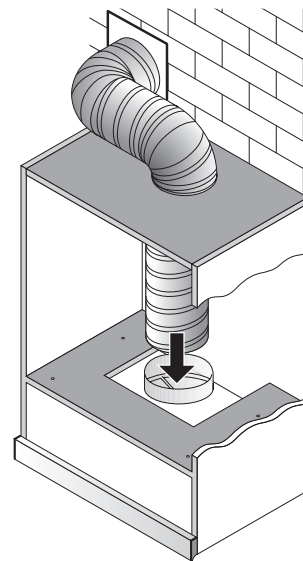


Мал. 5

1. За допомогою саморізів 4x10 з монтажного комплексу і викрутки закріпіть адаптер повітропроводу і, за необхідності, планку кріпильну на корпусі витяжки. (Мал. 3)

2. Зробіть отвори в шафі згідно ескізу установки. (Мал. 4)

3. За допомогою гвинтів M5x40 з шайбами з монтажного комплексу і викрутки прикріпіть витяжку до шафи. (Мал. 5)



Мал. 6

4. З'єднайте повітропровід з адаптером витяжки. (Мал. 6) Виведіть інший кінець повітропроводу у вентиляційну шахту.

Переконайтеся у відсутності щілин у з'єднаннях.

РЕЖИМ РЕЦИРКУЛЯЦІЇ

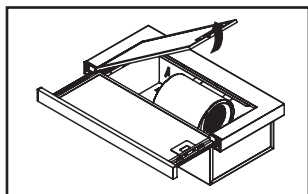
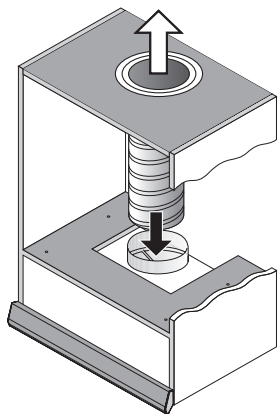
При роботі витяжки у режимі рециркуляції очищене повітря повертається назад у кухню.

Для роботи витяжки в режимі рециркуляції повітря необхідно:

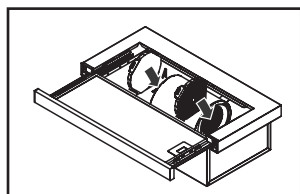
- не приєднувати витяжку до стаціонарного вентиляційного каналу або шахти;
- встановити адаптер повітропроводу;
- закріпити на ньому короткий повітропровід та вивести інший його кінець у отвір зроблений у верхній частині шафи, та зафіксувати
- встановити у витяжку додаткові вугільні фільтри (2шт).

Вугільні фільтри до комплекту постачання витяжки не входять та здобуваються окремо.

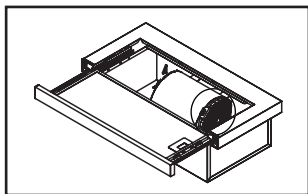
Вугільні фільтри не підлягають очищенню та замінюються на нові кожні 3-4 місяці.



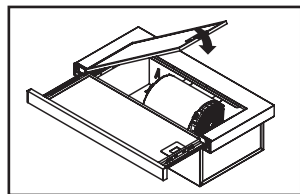
①



②



③



④

ОБСЛУГОВУВАННЯ ВИРОБУ

Під час експлуатації витяжки з метою забезпечення максимальної продуктивності та ефективності її роботи необхідно періодично здійснювати роботи з профілактики та догляду за витяжкою.



УВАГА

При виконанні робіт, пов'язаних із профілактикою та доглядом за витяжкою обов'язково від'єднайте витяжку від електромережі!

Для профілактики **регулярно** виконуйте наступні дії:

- Регулярно видаляйте всі харчові залишки і жир з нижньої поверхні витяжки і алюмінієвих жирових фільтрів. Зайва забрудненість («зажиреність») та недотримання регулярного очищення витяжки та фільтрів може стати причиною займання!
- Протирайте зовнішні поверхні витяжки вологою, віджатою фланелевою серветкою.
- Для догляду за поверхнями з нержавіючої сталі застосуйте спеціальні засоби, що створюють захисну плівку.
- Не застосовуйте абразивні речовини і розчинники.
- Перевіряйте стан повітропроводу витяжки і вентиляційний канал, очищайте їх при необхідності!



УВАГА

Вугільні фільтри ви можете придбати у торгових точках або в авторизованих сервісних центрах.

ЗАМІНА ЛАМП ОСВІТЛЕННЯ



УВАГА

Для заміни ламп звертайтеся в авторизований сервісний центр.

Дана послуга – не є безкоштовною.
На лампи гарантія не поширюється.

ОЧИЩЕННЯ ФІЛЬТРІВ

Витяжка обладнана знімними захисними жировими фільтрами. Фільтри забезпечують поглинання зважених у повітрі часток, тому можуть забруднюватися у залежності від частоти використання витяжки.

З метою забезпечення максимальної продуктивності та ефективності роботи витяжки необхідно регулярно очищати жирові фільтри від забруднень.

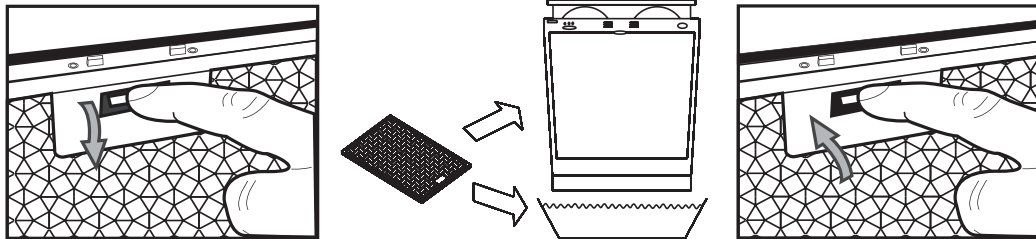
Очищення **проводиться кожні 5-6 тижнів** вручну в мильному розчині без сильного механічного впливу або в посудомийній машині.



Збільшення періодичності очищення жирових фільтрів ускладнює всмоктування витяжкою повітря. Це призводить до збільшення навантаження на електродвигун і може вплинути на термін служби витяжки.

Ручне очищення проводиться в наступному порядку:

- зніміть фільтр, попередньо натиснувши на замок фільтру;



Якщо чищення не проводити відповідно до інструкції з експлуатації, то є небезпека займання.

- промийте фільтр миючим засобом або мильним розчином за допомогою губки або м'якої щітки;
- ретельно промийте фільтр теплою водою;
- дочекайтеся повного висихання фільтра;
- встановіть фільтр у витяжку, попередньо натиснувши на замок фільтра.

У разі очищення з використанням посудомийної машини переконайтеся, що до складу використовуваних машиною миючих засобів не входять агресивні речовини, які можуть пошкодити поверхню алюмінієвих деталей фільтра. В посудомийній машині розташовуйте фільтри вертикально, щоб уникнути попадання в них залишків їжі. Перед установкою фільтра у витяжку після очищення в посудомийній машині переконайтеся, що фільтр сухий. **При недотриманні даних правил фільтр може бути зіпсований!**

ГАРАНТІЯ

	Перевірити електричні з'єднання	Перевірити чи ввімкнений мотор	Перевірити вимикач лампи (повинен бути ввімкнений)	Перевірити алюмінієвий фільтр (мити 1 раз на 1.5-2 місяця)	Перевірити розетку чи є в ній напруга	Перевірити лампи	Перевірити трубу виходу повітря (повинна бути тяга)	Перевірити вугільний фільтр (заміна проводиться 1 раз на 3-4 місяці)
Витяжка не працює	●	●			●			
Не горить лампа	●		●		●	●		
Зменшилася продуктивність витяжки				●			●	●
Витяжка стала працювати гучніше				●			●	
У режимі рециркуляції слабо виводиться повітря				●				●

Якщо ви не в змозі визначити чи усунути проблему, то Ви можете звернутися в наш Сервісний центр. Запишіть назву моделі, заводський номер (вказаний на табличці,

що знаходиться всередині корпусу витяжки) і дату покупки витяжки, так як ці відомості потрібні Сервісному центру.

Виробник гарантує нормальну роботу виробу протягом 36 місяців з дня продажу через роздрібну торговельну мережу за умови виконання правил транспортування, зберігання, монтажу та експлуатації, викладених в цієї інструкції. Якщо Ваша витяжка не працює належним чином, зв'яжіться з сервісним центром, обслуговуючим продукцію ТМ Pyramida і не забудьте повідомити наступну інформацію:

- номер гарантійного свідоцтва;
- модель виробу;
- серійний номер, вказаний на інформаційній наклейці витяжки або в гарантійному талоні;
- опис проблеми.

Претензії не будуть розглянуті без гарантійного свідоцтва з датою продажу та штампом організації торгівлі. При покупці виробу настійно вимагайте, щоб гарантійне свідоцтво було правильно заповнено.

Гарантійне обслуговування не проводиться в наступних випадках:

- при недотриманні правил, зазначених в керівництві;
- при зменшенні діаметру повітропроводу менше 150 мм;
- за наявності перешкод для вільного проходження повітря від витяжки до виходу вентиляційного каналу;
- при неправильному монтажі, у випадку відкриття електромонтажної розподільчої колодки, при заміні мережевого кабелю;
- при невідповідності живильної електричної мережі параметрам, встановленим виробником;
- при наявності механічних або інших пошкоджень обладнання з-за недбалого поводження;
- при встановленні витяжки нижче ніж 60 см від конфорки та обігрівачів.

pyramida.ua
facebook.com/pyramida.ua
instagram.com/pyramida.ua
youtube.com/PyramidaUa

pyramida