

Витяжки кухонні побутові

CX 52 (1100) E
CX 70 (1100) E

pyramida*

ІНСТРУКЦІЯ З ЕКСПЛУАТАЦІЇ

UA



Дякуємо Вам за придбання витяжки Pyramida!

Витяжки Pyramida надійні і прості в експлуатації. Для забезпечення тривалої і безвідмовної роботи виробу уважно прочитайте цю інструкцію.

Дана інструкція з експлуатації об'єднана з технічним описом, а також містить відомості з установки і монтажу, правила експлуатації і обслуговування виробу.



У зв'язку з тим, що конструкція витяжки постійно вдосконалюється, можливі незначні розбіжності між конструкцією Вашої витяжки та інструкцією з експлуатації, які не впливають на технічні характеристики, безпеку експлуатації та споживчі властивості.

Виріб призначений для витяжної вентиляції побутових кухонних приміщень, що опалюються в зимовий час. Промислова експлуатація виробу, а також використання на підприємствах сфери обслуговування, охорони здоров'я і т.п. не передбачені. Ні за яких обставин не використовуйте витяжку на вулиці!

Дана модель **може бути використана для внутрішньої фільтрації** (рециркуляції повітря всередині приміщення при встановлених вугільних фільтрах).

Виріб оснащений лампами підсвічування. Виріб має мережевий кабель з вишкою і призначений для підключення до однофазної мережі змінного струму з напругою 220-240 В та частотою 50 Гц.

За типом захисту від ураження електричним струмом виріб відноситься до приладів класу I; по ДСТУ EN 14-2:2015/Зміна №2:2015/Поправка №1:2015 – до категорії I та обладнаний заземлюючим дротом у складі мережевого кабелю.

За типом захисту від доступу до небезпечних частин і проникнення води витяжка, змонтована з повітропроводом, відноситься до приладів класу IP20.

Вид кліматичного виконання виробу – УХЛ4.2 за ГОСТ 15150-69. Виріб дозволяється експлуатувати при температурі навколишнього повітря в межах від +1 °С до +45 °С. Зберігати виріб необхідно у вентилязованому приміщенні при температурі від 0° С до +50°С і відносній вологості повітря не більше 90% в упаковці виробника.

Обладнання відповідає вимогам Технічного регламенту обмеження використання деяких небезпечних речовин в електричному та електронному обладнанні.

Термін служби виробу: 7 років.

ОПИС

Інформація з транспортування.



Обережно, крихке.



Необхідно берегти вантаж від вологи.



Дотримання вертикального положення при транспортуванні.



Не затискати.



Дотримуватись межі кількості ярусів на штабелі.



Особлива утилізація продукції.



Вторинна переробка упаковки.

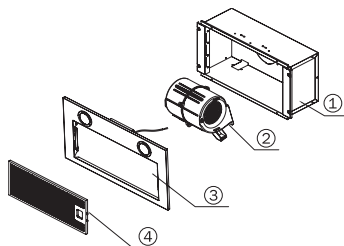


Виріб відповідає вимогам технічних регламентів: електромагнітної сумісності обладнання (ПКМУ № 1077 від 16.12.2015 р.); низьковольтного електричного обладнання (ПКМУ № 1067 від 16.12.2015 р.).

Відповідає вимогам: ДСТУ EN 60335-2-6:2015, ДСТУ EN 55014-2:2015, ДСТУ EN 55014-1:2014, ДСТУ ІЕС 61000-3-2:2016, ДСТУ EN 61000-3-3:2014.

Дата виготовлення та серійний номер вказані на виробі та упаковці.

КОНСТРУКЦІЯ ВИТЯЖКИ



Конструкція витяжки:

- 1 – Корпус витяжки
- 2 – Двигун
- 3 – Фронтальна панель
- 4 – Жировий фільтр

У комплект поставки входять:

- витяжка – 1 шт.
- комплект монтажний – 1 шт.
- інструкція з експлуатації – 1 шт.
- гарантійне свідоцтво – 1 шт.
- коробка пакувальна – 1 шт.

Технічні характеристики:

Модель	CX 52 (1100) E	CX 70 (1100) E
Напруга мережі, В	220-240	220-240
Частота, Гц	50	50
Номінальний струм, А	0,8	0,8
Тип управління	Електронне кнопочке	
Кількість моторів, шт.	1	1
Потужність двигуна, Вт	180	180
Загальна потужність, Вт	184	184
Продуктивність, м ³ /год	1100 – вільний вихід потоку повітря. 699,2 – згідно стандарту UNE EN 61591.	
Рівень шуму, дБ	Дані у мікрофіші (Технічна інформація)	
Кількість жирових фільтрів (алюмінієві чотирьох шарові), шт.	1	1
Кількість світлодіодних ламп (2 Вт), шт.	2	2
Діаметр повітропроводу, мм	150	150
Розміри без повітропроводу (ШхГхВ), мм	520x290x285	700x290x285
Маса, кг	6,7	7,5
Колір	Білий / Нержавіюча сталь / Чорний	

ВИМОГИ БЕЗПЕКИ ПРИ ЕКСПЛУАТАЦІЇ



УВАГА

Однофазна мережа, до якої підключається виріб, повинна відповідати чинним нормам. Підключення необхідно здійснювати через автоматичний вимикач, вбудований у стаціонарну проводку на Вашому електричному щитку.

Всі дії, пов'язані з підключенням, налаштуванням, обслуговуванням і ремонтом виробу, а також заміну ламп виконувати тільки при вимкненій напрузі мережі! Для цього необхідно відключити електричний вимикач на Вашому щитку або витягти вилку з розетки. Не тягніть вилку за провід! Не затискайте і не натягуйте мережевий кабель.

Заборонено використовувати подовжувачі та перехідники. Виробник витяжки не несе відповідальності за поломки чи займання, які сталися через використання трійників і подовжувачів. Для заміни пошкодженого мережевого кабелю виробу викликайте фахівця сервісного центру.

Перед установкою необхідно переконатися у відсутності видимих пошкоджень крильчатки, корпусу витяжки, а також у відсутності в проточній частині корпусу сторонніх предметів, які можуть пошкодити лопаті крильчатки. Якщо у Вас є сумніви в тому, що витяжка не пошкоджена і повністю укомплектована, зв'яжіться з продавцем негайно.

Забороняється використовувати виріб не за призначенням і піддавати будь-яким модифікаціям і переробкам.

Виріб не призначений для використання дітьми або особами зі зниженими фізичними, чуттєвими або розумовими здібностями або за відсутності у них життєвого досвіду використання витяжки, якщо вони не знаходяться під контролем або не проінструктовані особою, відповідальною за їх безпеку. Діти повинні знаходитися під контролем дорослих для недопущення ігор із виробом.

Повітря, яке перекачується витяжкою, не повинно містити пил та інші тверді домішки, а також липкі речовини і волокнисті матеріали. Забороняється використовувати виріб у присутності займистих речовин або їх парів, таких як спирт, бензин, інсектициди і т.п.

Не закривайте і не затуляйте вивідний отвір виробу, щоб не заважати оптимальному проходженню повітря. Не зменшуйте діаметр повітропроводу менше 150 мм.

Не сідайте на виріб та не кладіть на нього будь-які предмети.

Не готуйте під витяжкою страви типу фламбе (страви, що поливаються алкогольними напоями та запалюються). Слідкуйте, щоб під час приготування їжі під увімкненою витяжкою не відбулося займання олії. Пам'ятайте, що повторне використання олії збільшує ймовірність її самозаймання.

Не залишайте без нагляду увімкнену витяжку на довгий час.

Після тривалого функціонування витяжки не торкайтеся ламп освітлення – вони гарячі. При заміні ламп освітлення необхідно відключити виріб від електричної мережі.

Не торкайтеся поверхні витяжки мокрими руками.

Регулярно очищуйте жирові фільтри. Не знімайте жирові фільтри, коли витяжка працює.

У разі виникнення нестандартної ситуації і поломок від'єднайте виріб від мережі і зверніться до сервісного центру, адреса і телефон якого зазначені в гарантійному талоні.

Якщо Ви вирішили, що виріб більше не годиться до експлуатації, зробіть його непридатним до використання: відключіть від електричної мережі, обріжте кабель живлення, зніміть потенційно небезпечні частини (це особливо важливо для безпеки дітей, які можуть грати з непотрібними або викинутими речами).



По закінченні терміну служби виріб підлягає окремій утилізації. Не викидайте виріб разом із міськими відходами.

При недотриманні викладених вимог виробник не несе відповідальності за можливі несправності.

КАТЕГОРИЧНО ЗАБОРОНЯЄТЬСЯ!

- ⊗ Не під'єднуйте повітропровід витяжки до димарів печей і газових приладів, призначених для нагріву води та обігріву приміщень, у вентиляційні канали, призначені для інших пристроїв – це може привести до порушення вентиляції приміщення і нанесення збитку здоров'ю людей.
- ⊗ Не перевіряйте тягу витяжки, яка працює, за допомогою факела або відкритого вогню – це може призвести до пожежі.
- ⊗ Не запалюйте конфорки газової плити без посуду (наприклад, для обігріву приміщення). Використання відкритого вогню може бути небезпечним і пошкодити пластмасові деталі витяжки або викликати займання.
- ⊗ Забороняється зміна конструкції витяжки та інші втручання у виріб осіб, не уповноважених виробником на гарантійний ремонт – це може привести до порушення роботи витяжки і зниження рівня безпеки витяжки для здоров'я людей.

ВИМОГИ БЕЗПЕКИ ПРИ МОНТАЖІ

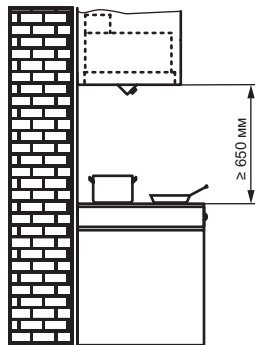


УВАГА

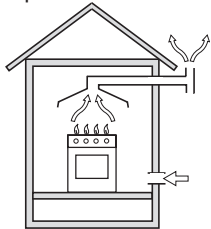
Перед початком монтажу виробу необхідно знеструмити електричну мережу!

Мінімальна відстань між варильною поверхнею і нижньою площиною витяжки повинна бути:

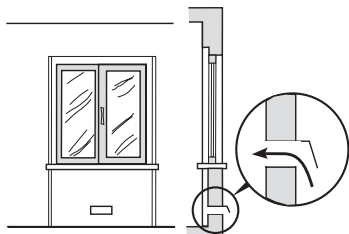
- для електричних поверхонь – не менше 600 мм
- для газових поверхонь – не менше 650 мм



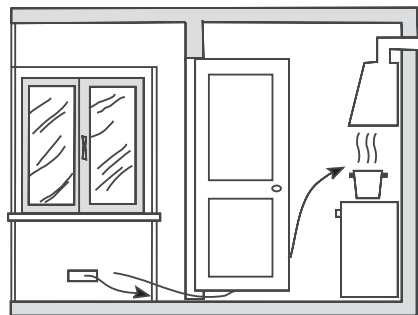
За наявності в кімнаті печі, газового котла або колонки необхідно враховувати, що під час роботи витяжка забирає з приміщення повітря, необхідне для горіння. Це стосується також приміщень з герметичними вікнами та дверима.



Пряма витяжка



Приклад забезпечення притоку повітря



Забезпечення необхідного зазору між дверима приміщення та порогом для вільного проходження приливної повітря

Для безпечної роботи витяжки в замкнутому просторі необхідно забезпечити додаткове надходження повітря ззовні (відкрита квартира в іншій кімнаті, відчинені двері на кухню або спеціально обладнана вентиляція).

При використанні повітропроводу, що складається з кількох частин, кожна наступна частина повинна бути розташована зовні щодо попередньої.

У випадку комплектації витяжки електричним кабелем без вилки необхідно знеструмити електричну мережу і виконати підключення витяжки до електричної мережі згідно з наступною схемою:

КОРИЧНЕВИЙ провід = L («live», «фаза»)
БЛАКИТНИЙ провід = N («neutral», «нуль»)
ЖОВТО-ЗЕЛЕНИЙ = E («earth», «земля»)

ПАНЕЛЬ УПРАВЛІННЯ

Для повної вентиляції необхідно вимкати витяжку не раніше ніж через 15 хвилин після закінчення процесу приготування їжі.

Витяжка обладнана панеллю управління, що являє з себе ряд кнопок. Кнопками «2», «3», «4» здійснюється перемикання швидкостей.

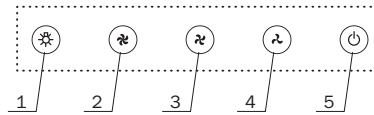
При розігріванні їжі достатньо роботи витяжки на низькій швидкості. Для стандартних умов приготування (варка та жарка на 1-2 конфорках) використовується середня швидкість. Висока швидкість призначена для виведення з приміщення великої кількості пари, диму та змішаних кухонних запахів, при одночасній роботі всіх конфорок.

Для роботи витяжки в режимі рециркуляції повітря необхідно встановити у витяжку додаткові вугільні фільтри (2 шт.).

При експлуатації витяжки в режимі рециркуляції не потрібно під'єднувати повітропровід до вентиляційної шахти. Очищене повітря виводиться витяжкою безпосередньо у приміщення.

Вугільні фільтри в комплект поставки витяжки не входять і купуються окремо.

Вугільні фільтри не підлягають очищенню та замінюються на нові кожні 3-4 місяці.



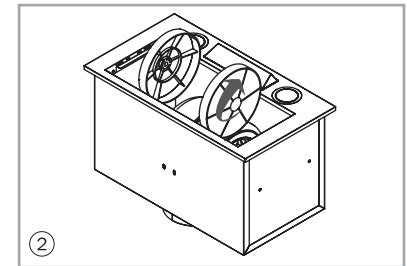
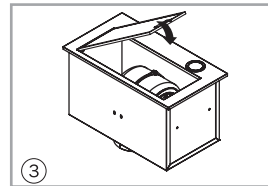
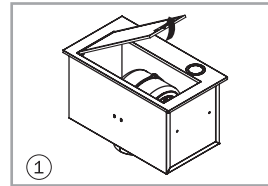
Перемикання кнопок швидкостей може проводитися в будь-якому порядку.

Щоб активувати таймер, натисніть кнопку «5». Витяжка буде працювати протягом 15 хвилин на обраній вами швидкості, після чого вимкнеться автоматично.

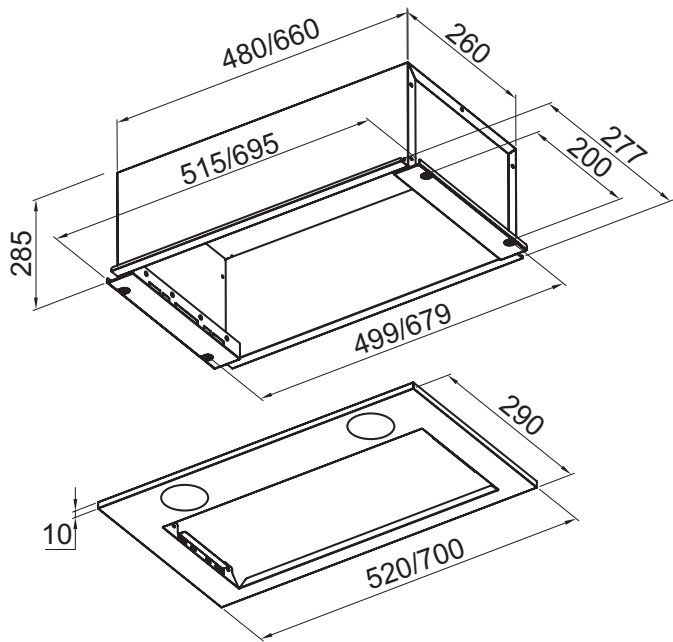
Для вимкнення вентилятора двічі натисніть на кнопку «5».

1. Увімкнути та вимкнути підсвічування.
2. Увімкнути високу швидкість вентилятора.
3. Увімкнути середню швидкість вентилятора.
4. Увімкнути низьку швидкість вентилятора.
5. Увімк./Вимк. / Таймер.

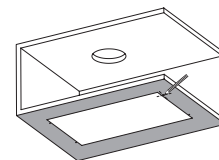
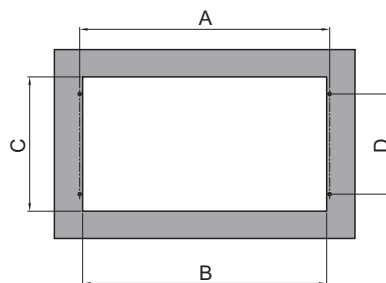
РЕЖИМ РЕЦИРКУЛЯЦІЇ



УСТАНОВКА ВИТЯЖКИ

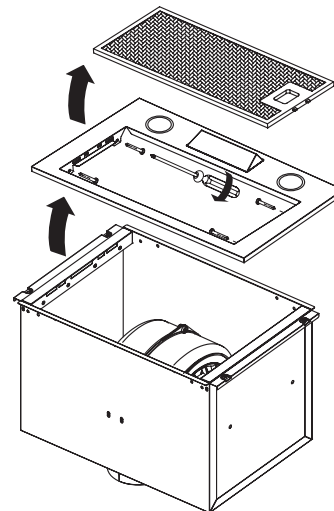


Мал. 1

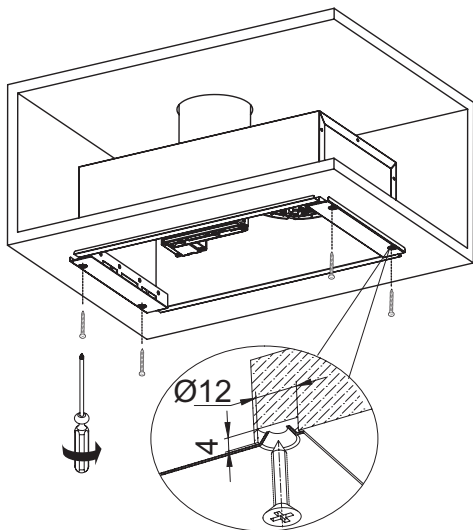


	CX 52 (1100) E	CX 70 (1100) E
A	499	679
B	487	667
C	268	268
D	200	200

Мал. 2



Мал. 3



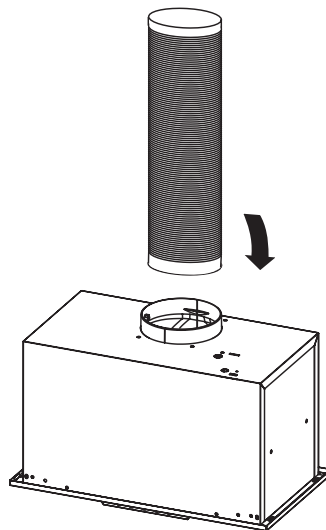
Мал. 4

1. Зробіть розмітку і виріз у дні меблевій шафи відповідно розмірів. (Мал. 2)

2. Зніміть жировий фільтр. Викрутивши гвинти зніміть нижню панель. При потребі відключіть кабель панелі керування. (Мал. 3)

3. За допомогою гвинтів з монтажного комплекту та викрутки прикріпіть витяжку до шафи. (Мал. 4)

4. Приєднайте повітропровід до адаптеру (Мал. 5), виведіть інший кінець повітропроводу до вентиляційної шахти,



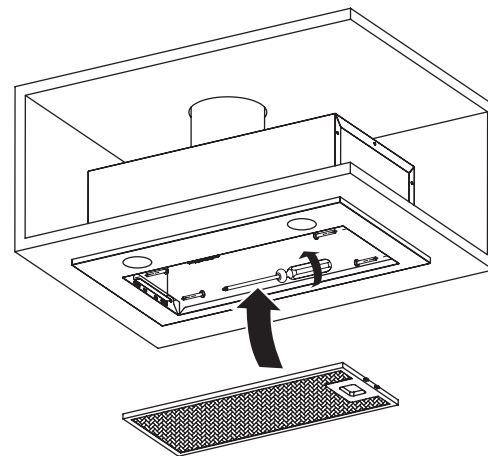
Мал. 5

якщо витяжка буде використовуватись у режимі відведення повітря.

Якщо витяжка буде використовуватись у режимі рециркуляції, то повітропровід достатньо вивести за межі навісної шафки через її верхню стінку, та зафіксувати у такому положенні.

Переконайтесь у відсутності щілин у з'єднаннях.

5. За допомогою гвинтів встановіть на місце нижню панель витяжки. Перевірте підключення кабелю панелі керування. Встановіть на місце жировий фільтр. (Мал. 6)



Мал. 6

ОБСЛУГОВУВАННЯ ВИРОБУ

Під час експлуатації витяжки з метою забезпечення максимальної продуктивності та ефективності її роботи необхідно періодично здійснювати роботи з профілактики та догляду за витяжкою.



УВАГА

При виконанні робіт, пов'язаних із профілактикою та доглядом за витяжкою обов'язково від'єднайте витяжку від електромережі!

Для профілактики **регулярно** виконуйте наступні дії:

- Регулярно видаляйте всі харчові залишки і жир з нижньої поверхні витяжки і алюмінієвих жирових фільтрів. Зайва «зажиреність» може стати причиною займання!
- Протирайте зовнішні поверхні витяжки вологою, віджатою фланелевою серветкою.
- Для догляду за поверхнями з нержавіючої сталі застосуйте спеціальні засоби, що створюють захисну плівку.
- Не застосовуйте абразивні речовини і розчинники.
- Перевіряйте стан повітропроводу витяжки і вентиляційний канал, очищайте їх при необхідності!



УВАГА

Вугільні фільтри ви можете придбати у торгових точках або в авторизованих сервісних центрах.

ЗАМІНА ЛАМП ОСВІТЛЕННЯ



УВАГА

Для заміни ламп звертайтеся в авторизований сервісний центр.

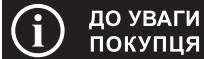
Дана послуга – не є безкоштовною.
На лампи гарантія не поширюється.

ОЧИЩЕННЯ ФІЛЬТРІВ

Витяжка обладнана знімними захисними жировими фільтрами. Фільтри забезпечують поглинання зважених у повітрі часток, тому можуть забруднюватися в залежності від частоти використання витяжки.

З метою забезпечення максимальної продуктивності та ефективності роботи витяжки необхідно регулярно очищати жирові фільтри від забруднень.

Очищення проводиться **кожні 5-6 тижнів** вручну в мильному розчині без сильного механічного впливу або в посудомийній машині.



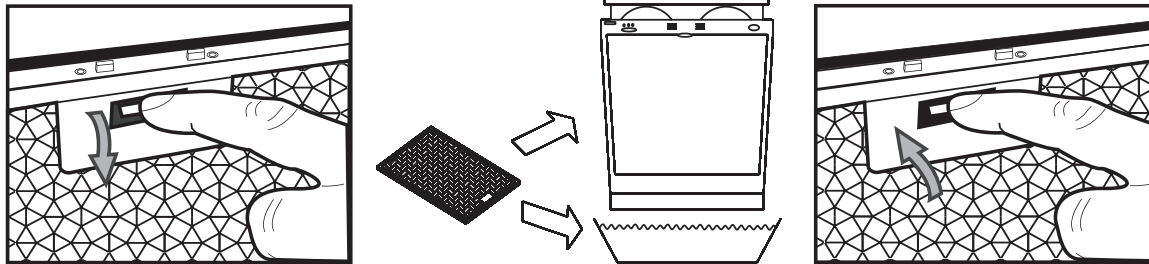
**ДО УВАГИ
ПОКУПЦЯ**

Збільшення періодичності очищення жирових фільтрів ускладнює всмоктування витяжкою повітря. Це призводить до збільшення навантаження на електродвигун і може вплинути на термін служби витяжки.

Ручне очищення проводиться в наступному порядку:

- зніміть фільтр, попередньо натиснувши на замок фільтру;
- промийте фільтр миючим засобом або мильним розчином за допомогою губки або м'якої щітки;
- ретельно промийте фільтр теплою водою;
- дочекайтеся повного висихання фільтра;
- встановіть фільтр у витяжку, попередньо натиснувши на замок фільтра.

У разі очищення з використанням посудомийної машини переконайтеся, що до складу використовуваних машиною миючих засобів не входять агресивні речовини, які можуть пошкодити поверхню алюмінієвих деталей фільтра. В посудомийній машині розташовуйте фільтри вертикально, щоб уникнути попадання в них залишків їжі. Перед установкою фільтра у витяжку після очищення в посудомийній машині переконайтеся, що фільтр сухий. **У разі недотримання даних правил фільтр може бути зіпсований!**



ГАРАНТІЯ

	Перевірити електричні з'єднання	Перевірити чи ввімкнений мотор	Перевірити вимикач лампи (повинен бути ввімкнений)	Перевірити алюмінієвий фільтр (мити 1 раз на 1.5-2 місяця)	Перевірити розетку чи є в ній напруга	Перевірити лампи	Перевірити трубу виходу повітря (повинна бути тяга)	Перевірити вугільний фільтр (заміна проводиться 1 раз на 3-4 місяці)
Витяжка не працює	●	●			●			
Не горить лампа	●		●		●	●		
Зменшилася продуктивність витяжки				●			●	●
Витяжка стала працювати гучніше				●			●	
У режимі рециркуляції слабо виводиться повітря				●				●

Якщо ви не в змозі визначити чи усунути проблему, то Ви можете звернутися в наш Сервісний центр. Запишіть назву моделі, заводський номер (вказаний на табличці,

що знаходиться всередині корпусу витяжки) і дату покупки витяжки, так як ці відомості потрібні Сервісному центру.

Виробник гарантує нормальну роботу виробу протягом 36 місяців з дня продажу через роздрібну торговельну мережу за умови виконання правил транспортування, зберігання, монтажу та експлуатації, викладених в цієї інструкції. Якщо Ваша витяжка не працює належним чином, зв'яжіться з сервісним центром, обслуговуючим продукцію ТМ Pyramida і не забудьте повідомити наступну інформацію:

- номер гарантійного свідоцтва;
- модель виробу;
- серійний номер, вказаний на наклейці інформаційної витяжки або в гарантійному талоні;
- опис проблеми.

Претензії не будуть розглянуті без гарантійного свідоцтва з датою продажу та штампом організації торгівлі. При покупці виробу настійно вимагайте, щоб гарантійне свідоцтво було правильно заповнено.

Гарантійне обслуговування не проводиться в наступних випадках:

- при недотриманні правил, зазначених в керівництві;
- при зменшенні діаметру повітропроводу менше 150 мм;
- за наявності перешкод для вільного проходження повітря від витяжки до виходу вентиляційного каналу;
- при неправильному монтажі, у випадку відкриття електромонтажної розподільчої колодки, при заміні мережевого кабелю;
- при невідповідності живильної електричної мережі параметрам, встановленим виробником;
- при наявності механічних або інших пошкоджень обладнання з-за недбалого поводження;
- при встановленні витяжки нижче ніж 60 см від конфорок та обігрівачів.

pyramida.ua
facebook.com/pyramida.ua
instagram.com/pyramida.ua
youtube.com/PyramidaUa

pyramida