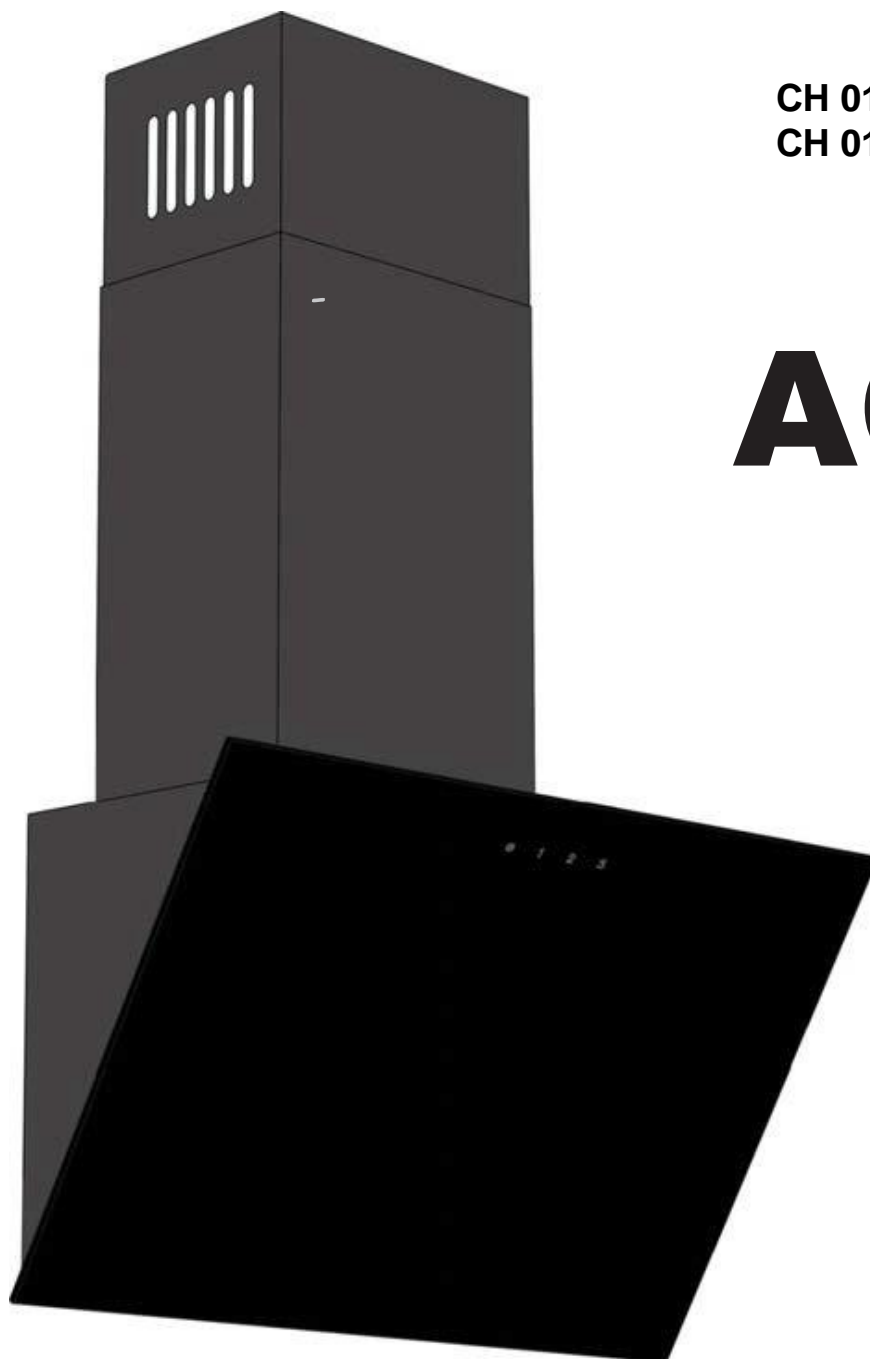




ВИТЯЖКА ВЕНТИЛЯЦІЙНА КУХОННА
ВЫТЯЖКА ВЕНТИЛЯЦИОННАЯ КУХОННАЯ

ВВК-01.6ФЗД1
ВВК-01.9ФЗД1
СН 01-60-TD3-LED RD-690
СН 01-90-TD3-LED RD-690



AGAT

1200

LED



КЕРІВНИЦТВО З ЕКСПЛУАТАЦІЇ
РУКОВОДСТВО ПО ЭКСПЛУАТАЦИИ



ДО УВАГИ ПОКУПЦІВ!

Для підтвердження права на гарантійне обслуговування просимо Вас зберігати товарний чек разом з гарантійним талоном, який повинен бути повністю заповнений із обов'язково вказаною датою продажу, підписом і штампом магазину. **Не виконання цієї вимоги позбавляє Вас права на гарантійне обслуговування.**

При покупці вимагайте провести у Вашій присутності перевірку роботи витяжки і ламп освітлення.

ШАНОВНИЙ ПОКУПЕЦЬ!

Вдячні Вам за те, що Ви обрали продукцію **торгової марки «ELEYUS»**. Ми доклали усіх зусиль, щоб Ви були задоволені нашим виробом.

1. ЗАГАЛЬНІ ВКАЗІВКИ

1.1 Перед встановленням витяжки та її експлуатацією необхідно уважно ознайомитися з нашими рекомендаціями, дотримання яких забезпечить надійну роботу пристрою. Не викидайте дану інструкцію, оскільки згодом вона може дати відповіді на питання, що виникнуть.



УВАГА

ПЕРЕД ПОЧАТКОМ ЕКСПЛУАТАЦІЇ (ВКЛЮЧЕННЯМ), ПРИЛАД ПОВИНЕН ЗНАХОДИТИСЯ ПРИ КІМНАТНІЙ ТЕМПЕРАТУРІ НЕ МЕНШЕ ДВОХ ГОДИН.

1.2 Витяжка призначена для відводу забрудненого повітря з простору над приладом для приготування їжі, використовується виключно в домашньому господарстві і **відповідає вимогам ДСТУ EN 60335-2-31:2015.**



УВАГА

ЗАСТОСУВАННЯ ВИРОБУ В ЦІЛЯХ, ЩО ВІДРІЗНЯЮТЬСЯ ВІД ПОБУТОВИХ, НЕДОПУСТИМЕ! ПРИ ВИКОРИСТАННІ ВИТЯЖКИ ДЛЯ ІНШИХ ЦІЛЕЙ ВИНИКАЄ

РИЗИК ОТРИМАННЯ ТРАВМ І ПОШКОДЖЕННЯ МАЙНА, А НА ВИРІБ НЕ БУДЕ РОЗПОВСЮДЖЕНА ГАРАНТІЯ!

1.3 Використання витяжки зменшує вміст в повітрі шкідливих продуктів неповного згорання природного газу, частково зменшує неприємні запахи, що утворюються при приготуванні їжі, знижує забруднення стін, стелі і меблів жировими частинками і кіптявою.

1.4 Виріб являється повітроочисним пристроєм витяжного типу з вентилятором (турбіною), укомплектований жироуловлюючим алюмінієвим (**в комплекті**) та має опцію доукомплектування запахопоглинальним вугільним фільтром. Виготовляється шириною **600/900мм** з листової сталі.

1.5 В залежності від схеми установки над плитою витяжка може працювати в двох варіантах:



в режимі відводу повітря в стаціонарний вентиляційну шахту (димохід) кухні з використанням гофрованих алюмінієвих або пластикових повітроводів $\varnothing 150 \times \varnothing 120\text{мм}$ (рис.1);



в режимі рециркуляції (замкнута кругова циркуляція повітря на кухні), коли витяжка не підключається до димоходу, а повітря проганяється через жироуловлюючий алюмінієвий (**в комплекті**) та запахопоглинальний вугільний (купується окремо) фільтри і повертається назад в кухню (рис.2).



УВАГА

НЕ ПОЧИНАЙТЕ МОНТАЖ ВИТЯЖКИ, ДОКИ ВИ НЕ ПІДКЛУЧИЛИ ЇЇ ДО ЕЛЕКТРОМЕ- РЕЖІ І НЕ ВПЕВНЕЛИСЬ В ЇЇ ТЕХНІЧНІЙ СПРАВНОСТІ, ПЕРЕВІРИВСЯ ВСІ ЇЇ ФУНКЦІЇ.

1.6 Рекомендуємо всі роботи по монтажу, підключенню і ремонту Вашої витяжки довіряти тільки кваліфікованим спеціалістами, що професійно займаються виконанням таких робіт.

1.7 Виробник не несе відповідальності за будь-які пошкодження та поломки, що пов'язані з неправильною установкою, експлуатацією та ремонтом витяжки.

1.8 Виробник залишає за собою право модифікації виробу з метою покращення його якості та технічних параметрів.

1.9 Технічні характеристики витяжки вказані в даній інструкції та на етикетці, закріпленій на внутрішній поверхні корпусу витяжки (**доступ до неї відкривається при знятті фільтрів**).



УВАГА

ВИТЯЖКА МОНТУЄТЬСЯ НАД ЕЛЕКТРОПЛИТАМИ НА ВИСОТІ 650 - 750мм, А НАД ГАЗОВИМИ ПЛИТАМИ НА ВИСОТІ 750 - 850мм ВІД РОБОЧОЇ ПОВЕРХНІ ПЛИТИ (РИС.1).


2. ОСНОВНІ ТЕХНІЧНІ ХАРАКТЕРИСТИКИ

НАПРУГА, В		220 - 230
ЧАСТОТА, ГЦ		50
КІЛЬКІСТЬ РЕЖИМІВ РОБОТИ		3
НОМІНАЛЬНА СПОЖИВНА ПОТУЖНІСТЬ, ВТ	ЕЛЕКТРОДВИГУНА	220
	ОСВІТЛЕННЯ (LED)	2 x 1,5
ПРОДУКТИВНІСТЬ ТУРБИНИ, М ³ /ГОД.		1200
ГАБАРИТНІ РОЗМІРИ ВИТЯЖКИ ВЕНТИЛЯЦІЙНОЇ КУХОННОЇ, ММ	ШИРИНА	590/890
	ГЛИБИНА	390
	ВИСОТА (min - max)	820 - 965
ПРИЄДНУВАЛЬНИЙ РОЗМІР ПРОВОДУ ВЕНТИЛЯЦІЇ, ММ		Ø150 x Ø120
МАСА ВИТЯЖКИ (НЕТТО), КГ		7,55-8,3
РІВЕНЬ ШУМУ ВИТЯЖКИ, ДБ		49-65
<p>КЛАС ЗАХИСТУ (I). Електроприймачі та пристрої класу I мають всі доступні до дотику частини відділені від струмопровідних частин робочою ізоляцією, а металеві частини, які доступні до дотику, крім того, приєднані до затискача або контакту заземлення розташованого всередині приладу.</p>		
РЕЖИМ РОБОТИ S1 (довготривалий)		

3. КОМПЛЕКТ ПОСТАЧАННЯ

В КОМПЛЕКТ ПОСТАЧАННЯ ВХОДИТЬ	ВИТЯЖКА ВЕНТИЛЯЦІЙНА КУХОННА	1 ШТ.
	КОМИНОК (ЗОВНІШНІЙ)	1 ШТ.
	КОМИНОК (ВНУТРІШНІЙ)	1 ШТ.
	ПЛАСТМАСОВИЙ ПЕРЕХІДНИК ПАТРУБКА (Ø150 x Ø120)	1 ШТ.
	ШУРУП УНІВЕРСАЛЬНИЙ ПТГ 4,5 x 40	4 ШТ.
	ШУРУП ПКГ 2,9 x 9,5 (КРОНШТЕЙН КОМИНКА)	2 ШТ.
	ДЮБЕЛЬ РОЗПІРНИЙ Ø8 x 40	4 ШТ.
	ФІЛЬТР АЛЮМІНІЄВИЙ ЖИРОВЛОВЛЮЮЧИЙ	1 ШТ.
	КЕРІВНИЦТВО З ЕКСПЛУАТАЦІЇ	1 ЕКЗ.

4. ВИМОГИ БЕЗПЕКИ

 УВАГА	<p>ЗАБОРОНЯЄТЬСЯ ВМИКАТИ ВИТЯЖКУ ДО ЕЛЕКТРОМЕРЕЖІ ЕЛЕКТРОПЛИТИ.</p> <p>ОБЕРІГАЙТЕ ЕЛЕКТРОШНУР ВІД МЕХАНІЧНИХ І ТЕРМІЧНИХ УШКОДЖЕНЬ.</p>
--	---

4.1 При монтажі, експлуатації та проведенні технічного обслуговування категорично забороняється:

- включати витяжку в електромережу з напругою і частотою, що не відповідає вказаним в розділі 2;
- використовувати лампи освітлення потужністю більше **2 Вт (LED)**;
- проводити технічне обслуговування, заміну ламп, знімати фільтри, чистити витяжку, не вийнявши
- попередньо вилок шнура з розетки електромережі;
- експлуатація витяжки з відкритим джерелом вогню, відкритими газовими пальниками або
- нагрітими елементами. Нагрітні елементи повинні бути завжди закриті посудом;
- приготування їжі з застосуванням спиртних напоїв;
- залишати фритюрниці без нагляду;

- експлуатація витяжки із знятими фільтрами;
- підключати витяжку до електромережі плит, обрізати при монтажі вилку електрошнура.



УВАГА

ВИКОРИСТОВУВАТИ ГАЗОВУ (ЕЛЕКТРО) ПЛИТУ ПРИ ВИМКНЕНІЙ ВИТЯЖЦІ КАТЕГОРИЧНО ЗАБОРОНЯЄТЬСЯ!

4.2 Для уникнення ураження електрострумом витяжка повинна включатися в розетку з заземленням.

4.3 Витяжка повинна бути під'єднана до окремої вентиляційної шахти. Недопустимим є під'єднання інших пристроїв до цієї ж шахти.

4.4 При користуванні витяжкою одночасно з іншими обігрівальними пристроями (газові, масляні, печі і т. п.) окрім електричних, **необхідно забезпечити приміщення, в якому встановлена витяжка, додатковим притоком свіжого повітря (наприклад відкрити квартиру).**

4.5 При монтажі витяжки на необхідній настановній висоті **H** над плитою (рис.1) для відводу повітря в вентиляційний канал використовувати повітровід **Ø150 x Ø120мм**. Менший діаметр створить додатковий опір повітрю, що призведе до збільшення шуму і вібрації, а також до перегріву двигуна.

4.6 Забезпечуйте своєчасне очищення багаторазових алюмінієвих жируловлюючих фільтрів, інакше знизиться ефективність роботи витяжки і виникне загроза пожежі через накопичення в фільтрі жиру і пилу.

4.7 При займанні не можна включати витяжку для зменшення задимлення до повної локалізації вогню.

4.8 У випадку займання під витяжкою закрийте полум'я цупкою тканиною, відключіть витяжку від електромережі, не використовуйте воду для гасіння полум'я в місцях знаходження електроприладів.

4.9 Оберегайте шнур підключення до електромережі від механічних та термічних ушкоджень.

5. ОПИС ВИТЯЖКИ

5.1 Витяжка вентиляційна кухонна «AGAT 1200 LED» є повітроочисним пристроєм витяжного типу з вентилятором (турбіною) і укомплектована жируловлюючим алюмінієвим фільтром. Виріб виготовляється в одномоторному виконанні шириною **600/900 мм** з листової вуглецевої сталі з наступним декоративно-захисним покриттям порошковими фарбами. Витяжка відноситься до типу «вертикальні» з декоративним коминком, що закриває повітровід вентиляції. Витяжка монтується в кухні на стіні над плитою.

5.2 В залежності від схеми установки витяжка працює в двох варіантах (рис.1 / рис.2):

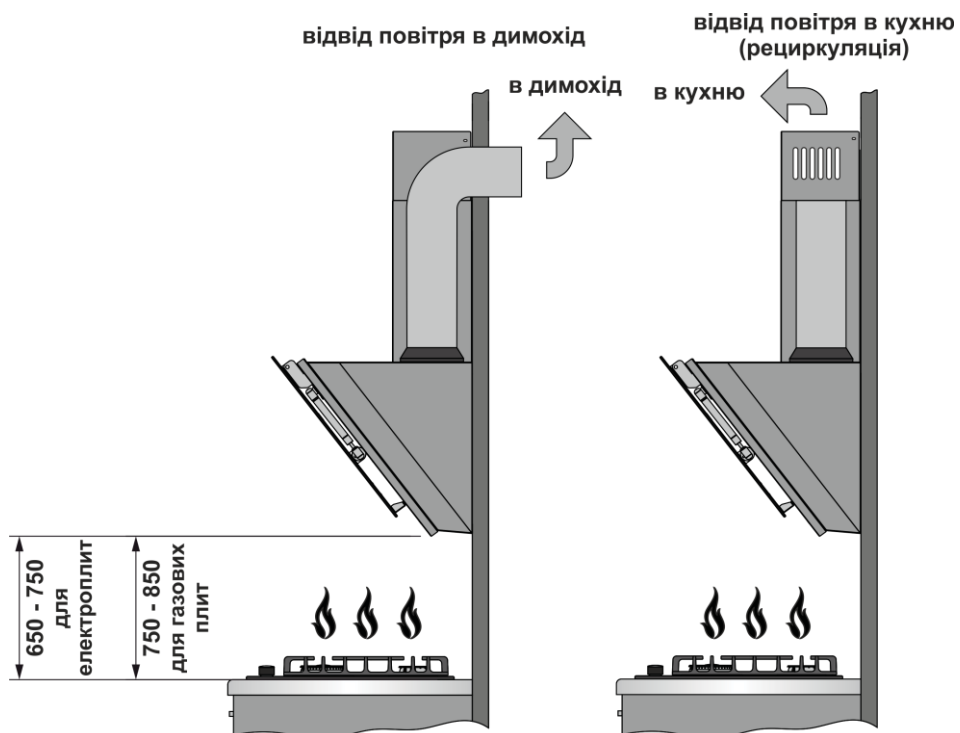


Рис.1

Рис.2

«Необхідно враховувати, що при ввімкнутій витяжці в закритому приміщенні автоматично знижується тиск, який необхідно вирівнювати за рахунок притоку свіжого повітря.Цього можна досягнути шляхом відкриття дверей, вікон або обладнанням спеціальної припливної вентиляції.»

5.3 Витяжка складається з наступних складових частин (рис.3):

- 1 – коминак внутрішній
- 2 – вентиляційні пази (режим рециркуляції)
- 3 – кронштейн коминка
- 4 – коминак зовнішній
- 5 – перехідник патрубку повітроводу (з Ø150 на Ø120)
- 6 – електрошнур з заземленням (Клас захисту - I)
- 7 – корпус витяжки
- 8 – перемикач режимів роботи витяжки (сенсор)
- 9 – декоративна панель (скло)
- 10 – фільтр алюмінієвий жироуловлюючий
- 11 – лампи освітлення

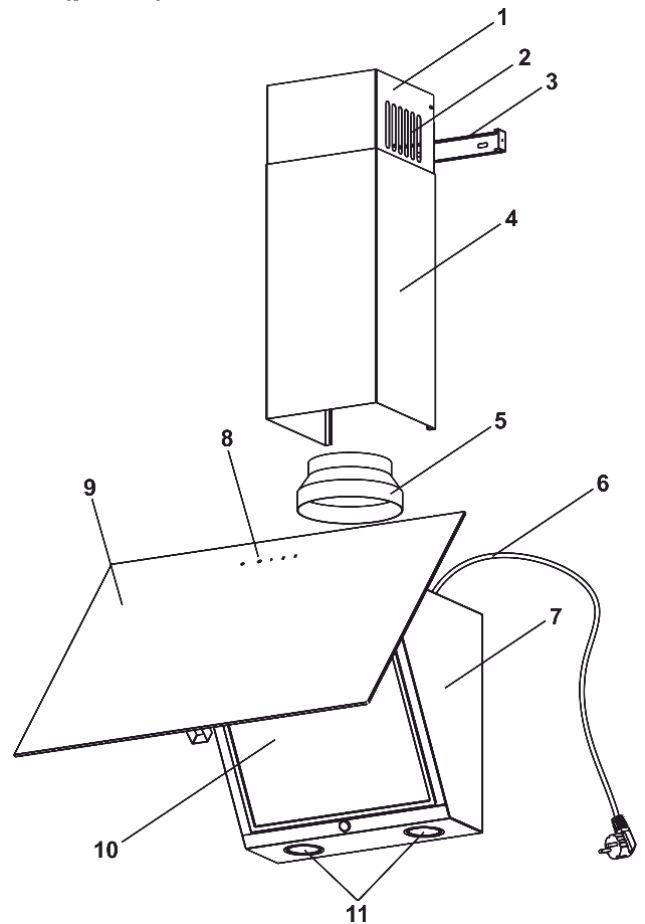


Рис.3

6. ІНСТРУКЦІЯ ПО МОНТАЖУ ВИТЯЖКИ

- 6.1 Оберіть режим роботи і місце для встановлення витяжки.
- 6.2 Вийміть витяжку з пакувальної коробки.
- 6.3 Перевірте роботу витяжки, підключіть до електромережі і перевірте всі її функції.

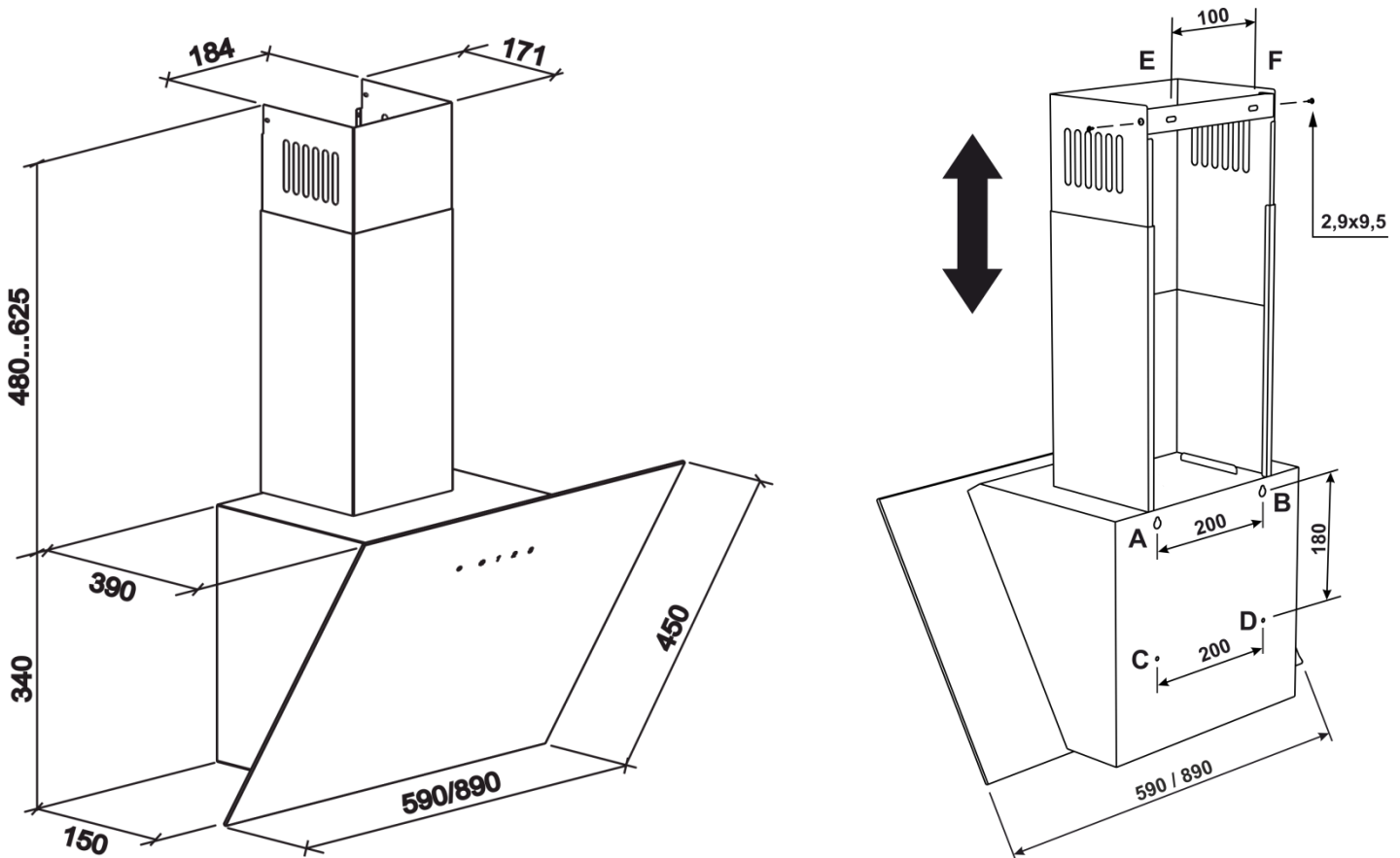


Рис.4

6.4 Проведіть розмітку кріпильних отворів корпусу на стіні кухні. Для цього виготовте паперовий шаблон з координатами **4-х** отворів на задній стінці корпусу (**точки А, В, С, D див. схема монтажу**); прикладіть шаблон до стіни на необхідній висоті, що вказана вище, і вирівняйте його по рівню (**рис.4**).

6.5 Намітьте і просвердліть в т. **А, В, С, D 4 отвори Ø7мм глибиною 40мм**.

6.6 Вставте дюбелі в просвердлені отвори і вкрутіть в т. **А та В 2 шурупи ПТГ 4,5x40**, так щоб віддаль між стіною і головкою шурупа склала **5мм**.

6.7 Повісьте корпус через фігурні пази в т. **А, В на головки шурупів**, а в т. **С, D** остаточно закріпіть корпус **2-ма шурупами ПТГ 4,5x40**.

6.8 При необхідності установіть на патрубку витяжки перехідник повітроводу (**Ø150/120**) і змонтуйте повітровід.

6.9 Вставте коминак в нішу корпусу так, щоб він закривав повітровід вентиляції, і розмітьте по пазам планки коминка **2 отвори під кріплення (т. Е, F)**.

6.10 Просвердліть **2 отвори Ø7**, вставте в них дюбелі і закріпіть тільки планку **2-ма шурупами ПТГ 4,5x40 до стіни**.

6.11 Якщо витяжка буде працювати в режимі відводу повітря в димохід, змонтуйте повітровід обраного діаметру згідно інструкції, забезпечивши його герметичність.

6.12 Якщо витяжка буде працювати в режимі рециркуляції, то повітровід не потрібний. Необхідно встановити на Т-подібному штирі кришки турбовентилятора вугільний запахопоглинальний фільтр (**купується окремо**).

6.13 Установіть коминак в нішу корпусу, з'єднавши з планкою коминка і з'єднайте їх з боків **2-ма шурупами (саморізи) ПКГ 2,9x9,5**.

6.14 Перевірте надійність кріплення витяжки, підведіть і підключіть через розетку шнур до електромережі з заземленням.

7. ІНСТРУКЦІЯ ПО КОРИСТУВАННЮ І ДОГЛЯДУ ЗА ВИТЯЖКОЮ

7.1 Витяжка з сенсорним вимикачем має 3 швидкості вентиляції. В залежності від величини випарів при приготуванні їжі Ви можете обрати низький, середній або високий рівень вентиляції.

7.2 Перед початком приготування їжі увімкніть витяжку в необхідному режимі роботи. Рекомендується продовжити роботу витяжки на 3-5 хвилин після закінчення приготування їжі, таким чином повітря кухні буде очищене від залишків випарів.

7.3 На декоративному склу Вашої витяжки знаходиться сенсорний перемикач режимів робо-ти двигуна і ламп освітлення (**рис.5**):



Рис.5

- **1 швидкість** (низькі оберти) - натисніть вимикач в положення « 1 »
- **2 швидкість** (середні оберти) - натисніть вимикач в положення « 2 »
- **3 швидкість** (високі оберти) - натисніть вимикач в положення « 3 »

Сенсорний перемикач з символом лампочки, призначений для включення світильника при недостатньому освітленні робочої зони плити, знаходиться ліворуч на корпусі витяжки.

Включення витяжки:

- натисніть на будь-яку із сенсорних кнопок регулювання швидкості (1, 2, 3);
- включіть освітлення при потребі (кнопка з символом лампочки);

Виключення витяжки:

- натисніть на сенсорну кнопку регулювання швидкості (1, 2, 3) в залежності на якій швидкості працює витяжка (1-1, 2-2, 3-3).

Включення та виключення витяжки сенсорним перемикачем здійснюється подвійним натисканням, тобто натиснули на 1 швидкість - витяжка включилась, повторно натиснули на 1 швидкість - витяжка виключилась.

- Запуск таймера:

Для запуску таймера натисніть на одну із сенсорних кнопок (1, 2, 3) та утримуйте протягом 5 секунд. Таймер автоматично відновить освітлення та турбовентилятор через 5хвилин.

7.4 Управління витяжкою з допомогою дистанційного пульта (рис.6).

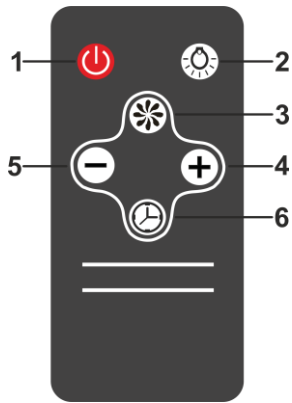


Рис.6

7.4.1 Для включення витяжки натискайте на кнопки 1, 4 або 5. Для виключення витяжки натискайте на кнопку 1.

7.4.2 Для збільшення, або зменшення швидкості роботи натискайте на кнопку 5 або 4 відповідно.

7.4.3 Для включення чи виключення світла натискайте на кнопку 2.

7.4.4 Для активації таймера натисніть кнопку 6 при включеній витяжці.

7.4.5 Для вимикання таймера можна натиснути на кнопку 6.

7.4.6 **Перед початком приготування їжі увімкніть витяжку в необхідному режимі роботи.**

7.5 Увага! Перед очищенням витяжки відключіть її від електромережі.

7.6 Для зовнішньої очистки пофарбованої витяжки використовуйте вологу тканину, змочену в теплій воді з нейтральним миючим засобом.

7.7 Ніколи не використовуйте для очищення витяжки абразивні миючі засоби, грубі губки або очисні засоби, що містять соду, кислоту, хлориди або розчинники.

7.8 При мийці уникайте попадання вологи на струмоведучі частини витяжки, а після миття протріть поверхню м'якою серветкою.

7.9 Догляд за дерев'яними окантовками витяжки здійснюється тими ж засобами, що і для меблів.

7.10 Алюмінієвий фільтр, утримуючи масло і пил з повітря, забивається і його слід мити після відмочування в гарячій воді з ефективним миючим засобом **1 раз кожні 1,5 – 2 місяці**. Зміна кольору фільтру після миття не впливає на якість його роботи.

7.11 Для зняття алюмінієвого фільтру слід натиснути на пружинну засувку і, потягнувши на себе і вниз, зняти фільтр з панелі. Встановлення фільтру виконати в зворотному порядку. **Не встановлюйте фільтр після миття до його повного висихання.**

7.12 Вугільні фільтри (**купляється окремо**), що використовуються при режимі рециркуляції **слід замінювати кожні 3 – 6 місяців** в залежності від експлуатації витяжки. Фільтри встановлюються на Т-подібному штирі кришки турбовентилятора шляхом осьового підтиску і повороту за годинниковою стрілкою.

7.13 На витяжці встановленні **LED** лампи підсвітки робочої зони плити. Перед початком заміни ламп освітлення необхідно відключити витяжку від електромережі, дати можливість охолонути лампам. Для заміни лампи необхідно зняти алюмінієві фільтри, відтиснути тримач патрона так, щоб лампа вийшла з корпусу витяжки. Замість неї необхідно встановити нову з тими ж характеристиками і встановити фільтри.

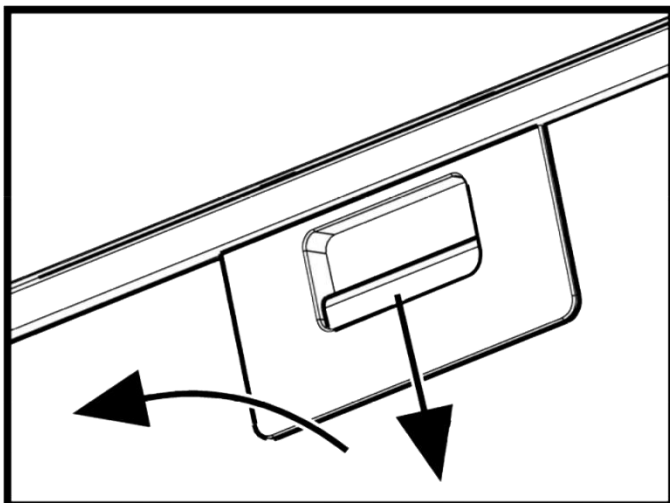


Рис.6

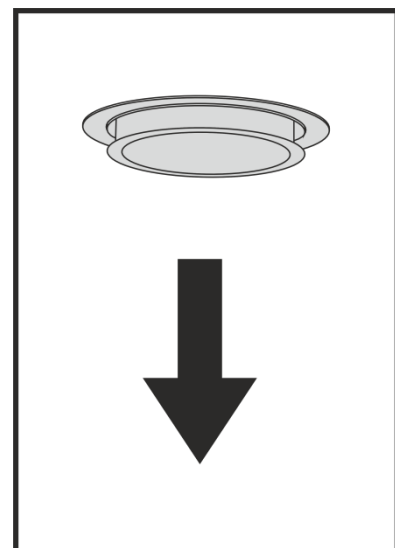


Рис.7

8. ГАРАНТІЇ ВИРОБНИКА

8.1 Виробник гарантує нормальну роботу витяжки **протягом 60 місяців** з дня продажу через роздрібну торгову мережу, при умові дотримання споживачем правил транспортування, зберігання, монтажу та експлуатації.

8.2 При відсутності позначки про дату продажу, гарантійний термін обчислюється з моменту виготовлення.

8.3 У випадку появи порушень при роботі витяжки з вини виробника протягом гарантійного терміну, споживач має право гарантійного ремонту в сервісних центрах, адреси яких вказані в гарантійному талоні на сайті виробника.

8.4 Гарантія не поширюється на лампочки освітлення, галогенні лампочки, алюмінієві фільтри, вугільні фільтри.

8.5 Термін служби витяжки 10 років.

**АДРЕСА ВИРОБНИКА:
ТОВ «МОДУЛЬ ІТП», Україна
м. Тернопіль, вул. Подільська, 46
індекс: 46400
т/ф (0352) 52-21-02
e-mail: info@eleyus.com
www.eleyus.com**

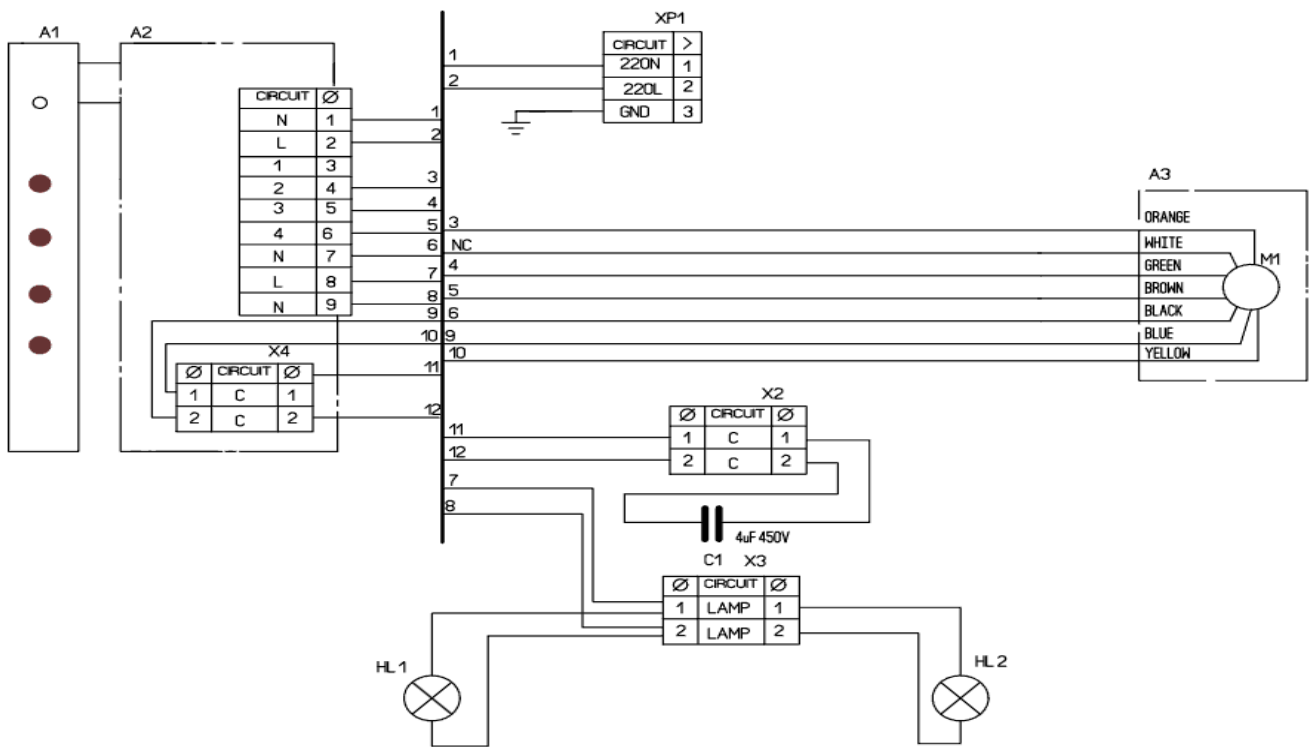


Рис.9

Принципова електросхема витяжки

МОЖЛИВІ НЕПОЛАДКИ ВИТЯЖКИ ВОЗМОЖНЫЕ НЕИСПРАВНОСТИ ВЫТЯЖКИ

	Перевірити електричні з'єднання Проверить электрические соединения	Перевірити чи включений мотор Проверить включены ли двигатель	Перевірити вимикач лампи (повинен бути ввімкнутий) Проверить выключатель лампы (должен быть включен)	Перевірити алюмінієвий фільтр (мити 1 раз в 1,5-2 місяці) Проверить алюминиевый фильтр (мыть 1 раз в 1,5-2 месяца)	Перевірити розетку (чи є в ній напруга) Проверить розетку (есть ли в ней напряжение)	Перевірити лампи Проверить лампы	Перевірити трубу виходу повітря (повинна бути тяга) Проверить трубу выхода в оздуха (должна быть тяга)	Перевірити вугільний фільтр (заміна 1 раз в 3-4 місяці) Проверить угольный фильтр (замена 1 раз в 3-4 месяца)
Витяжка не працює Вытяжка не работает	●	●			●			
Не горить лампа Не горит лампа	●		●		●	●		
Зменшилася продуктивність витяжки Уменшилась производительность витяжки				●			●	●
Витяжка працює гучніше Вытяжка работает громче				●			●	
В режимі рециркуляції слабо відводиться повітря В режиме рециркуляции слабо выводится воздух				●				●

СВІДОЦТВО ПРО ПРИЙМАННЯ ТА ПРОДАЖ
СВИДЕТЕЛЬСТВО О ПРИЕМКЕ И ПРОДАЖЕ

втяжка вентиляційна кухонна

вытяжка вентиляционная кухонная

відповідає
соответствует

ДСТУ EN 60335-2-31:2015

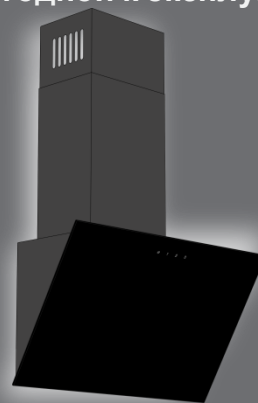
і визнана придатною до експлуатації
и признана годной к эксплуатации

МОДЕЛЬ

«AGAT 1200 LED»

ТИП

ВВК - 01.06ФЗД1
СН 01-60-TD3-LED RD-690
СН 01-90-TD3-LED RD-690



ОСВІТЛЕННЯ
ОСВЕЩЕНИЕ

2 x 1,5 LED

УПРАВЛІННЯ
УПРАВЛЕНИЯ

СЕНСОРНИЙ ПЕРЕКЛЮЧАЧ РЕЖИМІВ РОБОТИ
СЕНСОРНЫЙ ПЕРЕКЛЮЧАТЕЛЬ РЕЖИМОВ РАБОТЫ

Дата виготовлення
Дата изготовления

Продано

Найменування організації, штамп магазину
Наименования предприятия, штамп магазина

Дата продажу
Дата продажи

Підпис продавця
Подпись продавца

info@eleyus.com
WWW.ELEYUS.COM