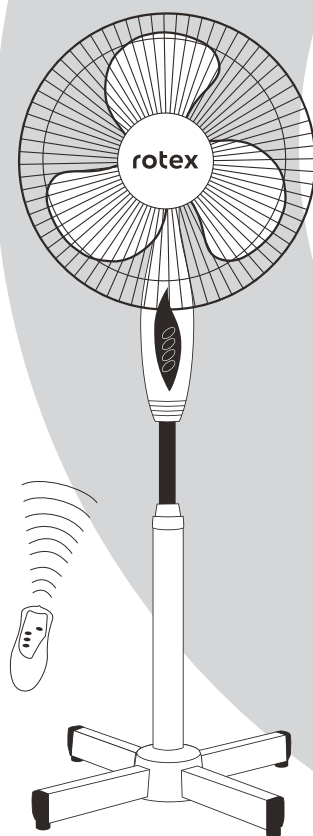


rotex

комфортна техніка для тебе



Інструкція з експлуатації
Инструкция по эксплуатации

стр. 2
стр. 10

підлоговий ВЕНТИЛЯТОР

напольный
ВЕНТИЛЯТОР



RAF55-E

Перед використанням прочитайте уважно це керівництво і збережіть його для звернень у майбутньому. При ретельному дотриманні вказівок в даній інструкції цей виріб прослужить Вам довгі роки.

ІНСТРУКЦІЯ З ТЕХНІКИ БЕЗПЕКИ

- Перед експлуатацією уважно прочитайте цей посібник і збережіть його для подальших звернень в разі потреби.
- Порушення правил експлуатації може стати причиною поломки і отримання травм користувачем .
- Перед першим включенням переконайтеся в тому, що робоча напруга приладу, вказане в паспортній табличці, відповідає напрузі електричної мережі.
- Даний прилад призначений виключно для домашнього вжитку. Використання приладу в будь-яких інших цілях суворо заборонено.
- Забороняється викори-

стовувати прилад поза приміщенням.

- Перед чищенням, а також по завершенні експлуатації відключайте прилад від електричної мережі.
- Щоб уникнути ураження електричним струмом або загоряння не занурюйте прилад у воду або іншу рідину. Якщо в прилад все-таки потрапила вода, ні в якому разі не торкайтеся до нього.
- негайно вимкніть його від мережі і зверніться в сервісний центр.
- Не допускайте потрапляння на прилад вологи (наприклад, дощових крапель). Забороняється використання приладу у ванній кімнаті або поблизу води.
- Не встановлюйте прилад поряд з джерелом відкритого вогню, газовими та електрични-

ми, батареями і т.д.

- Забороняється використовувати прилад людям, не знайомі з цією довідкою, а також людям з обмеженими фізичними можливостями, психічними розладами і захворюваннями без відповідного нагляду відповідального за них особи.

- Не дозволяйте дітям гратися з приладом.

- Використовуйте тільки рекомендовані виробником аксесуари.

- Забороняється використовувати вентилятор у разі виникнення збоїв в роботі приладу або пошкодження кабелю.

- Не намагайтеся самостійно відремонтувати або замінити деталь приладу. Зверніться в сервісний центр.

- Переконайтеся, що шнур живлення приладу не стосується гострих

поверхонь.

- Не обмотуйте шнур навколо корпусу приладу.

- Не вставляйте сторонні предмети всередину приладу.

- Цей прилад можуть використовувати діти віком від 8 років і старше, якщо вони перебувають під наглядом або їх проінструктовано про безпечне користування приладом і розуміють можливі небезпеки.

- Чищення й обслуговування приладів можливо для дітей старше ніж 8 років під наглядом.

- Прилад та його шнур потрібно тримати недосяжним для дітей менше ніж 8 років.

- Прилади можуть використовувати особи з обмеженими фізичними, сенсорними здібностями або розумовими вадами або з не-

досвіду та знання, якщо вони перебувають під наглядом або їх проінструктовано про безпечне користування приладом і розуміють можливі небезпеки.

- Перед експлуатацією переконайтеся, що вентиляційні ґрати надійно закріплені.
- Щоб уникнути ураження електричним струмом, не вмикайте прилад вологими руками.
- Ніколи не вставляйте пальці, олівці чи будь-який інший об'єкт крізь решітку, коли вентилятор працює.

Термін експлуатації не менше 3 років з дати початку використання. Термін зберігання необмежений. Дата виробництва збігається з серійним номером і номером партії, які вказані на упаковці товару, ***/**/*** - рік, місяць та дата відповідно. Виробник має право на внесення змін до дизайну, комплектації, а також до технічних характеристик виробу під час вдосконалення своєї продукції без додаткового повідомлення про ці зміни.

УВАГА!



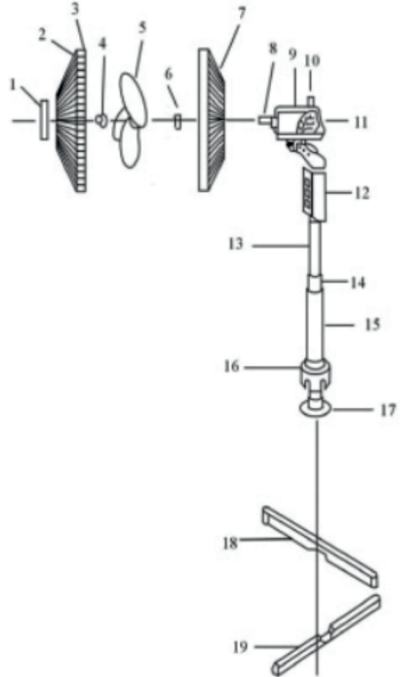
Цей виріб не можна утилізувати разом з побутовими відходами. Утилізуйте виріб у відповідності до місцевих правил.

Виробник має право на внесення змін до дизайну, комплектації, а також до технічних характеристик виробу під час вдосконалення своєї продукції без додаткового повідомлення про ці зміни.

ОПИС ПРИЛАДУ

ЗБІРКА ПРИЛАДУ

1. Накладка на решітку
2. Передня решітка
3. Фіксатор решітки
4. Кріплення лопатей
5. Лопаті
6. Кріплення задньої решітки
7. Задня решітка
8. Вал двигуна
9. Корпус двигуна
10. Перемикач обертання
11. Двигун
12. Панель управління
13. Верхня подовжувальна трубка
14. Фіксатор подовжувальної трубки
15. Нижня подовжувальна трубка
16. Накладка на підставку
17. Підставка
18. Перекладина 1
19. Перекладина 2



ВСТАНОВЛЕННЯ ОСНОВИ

1. Помістіть дві перекладини (18-19) хрестнахрест (X), використовуючи відповідні виїмки.
2. Встановіть нижню подовжувальну трубку (15) та верхню (17) відповідно до основи з перекладин і закріпіть її гвинтами.
3. Встановіть накладку (16) посуваючи її у здовж трубки (13).



ВСТАНОВЛЕННЯ ВЕРХНЬОЇ ЧАСТИНИ

Після регулювання висоти верхньої подовжувальної трубки(13) зафіксуйте її фіксатором (14), а потім встановіть верхню частину приладу з двигуном (9) на подовжувальну трубку (13) і зафіксуйте її за допомогою гвинта.

ВСТАНОВЛЕННЯ ВЕНТИЛЯТОРА

ПРИМІТКА:

Помістіть передню решітку (2) на задню решітку (7) і закріпіть її за допомогою охолоджуючих ребер на цій решітці. Нарешті, для більшої безпеки, заблокуйте дві решітки затискачем (3).

1. Встановіть корпус двигуна
2. Встановіть задню частину решітки (7) відповідно тіла двигуна і закріпіть її гвинтом (6).
3. Встановіть лопаті (5) на провідній осі (8), переконавшись, що ви правильно вставляєте за допомогою шпинделя на осі двигуна.
4. Обертайте гвинт-гайку кріплення вентилятора (4) проти годинникової стрілки.

ПУЛЬТ ДИСТАНЦІЙНОГО КЕРУВАННЯ

- **SPEED/ON** - кнопка служить для включення приладу і перемикання потужності подачі повітря: низька-середня-висока.
- **TIME** - кнопка служить для встановлення часу роботи вентилятора. При кожному натисканні на кнопку час роботи вентилятора збільшується згідно схемою:
0,5 год. (30 хв.)-1год. (60 хв.)-1,5год. (90хв.)
2год. (120 хв.)-2,5год. (150 хв.)-3год. (180хв.)
3,5год. (210 хв.)-4год. (240 хв.)-4,5год. (270хв.)
5год. (300 хв.)-5,5год. (330 хв.)-6год. (360хв.)
6,5год. (390 хв.)-7год. (420 хв.)-7,5год. (450хв.)
- **MODE** - натискаючи на цю кнопку, Ви зможете перемикати режими обдуву:
 - **SLEEP** - вітер слабшає поступово протягом встановленого часу.
 - **RHY** - вентилятор подає повітря постійно з високою, середньою або низькою швидкістю.
 - **OFF** - кнопка використовується для виключення вентилятора або скидання попередніх налаштувань.
 - **SWING** - натискаючи на цю кнопку, Ви зможете включити поворот вентилятора на 90 °. При повторному натисканні обертання припиниться.

Для роботи пульта дистанційного керування необхідні дві батарейки (2*AAA не входять в комплект).

ПАНЕЛЬ УПРАВЛІННЯ

- **OFF** - кнопка вимкнення вентилятора.
- **TIME** - кнопка установки часу роботи вентилятора.
- **SPEED/ ON** - кнопка включення вентилятора.
- **MODE** - натискаючи на цю кнопку, Ви зможете перемикати режими обдуву.
Всі функції можна використовувати в ручному режимі без пульта дистанційного керування.

ЧИЩЕННЯ І ДОГЛЯД

- Перед чищенням вимкніть прилад від електричної мережі.
- Для чищення решіток і лопатей вентилятора використовуйте м'яку тканину, змочену в мильному розчині.
- Забороняється використання абразивних чистячих засобів, бензину, розчинника та інших хімічних речовин.

ЗБЕРІГАННЯ

- Зберігайте прилад у сухому, прохолодному місці.
- У разі тривалої перерви в експлуатації прибирайте прилад в упаковку.

ГАРАНТІЙНІ ЗОБОВ'ЯЗАННЯ

I. ТЕРМІН ГАРАНТІЇ ЯКОСТІ І ВІДПОВІДНОСТІ ЗАЯВЛЕНОМУ ТЕХНІЧНОМУ СТАНУ СКЛАДАЄ:

- 1) На виріб – 12 місяців з дня його продажу (підтверджується товарним чеком);
- 2) На замінені після закінчення гарантійного терміну вузли, агрегати і запасні частини – 30 днів з дня їх установки у виріб (підтверджується в гарантійному талоні відповідною відміткою з круглою печаткою сервісного підприємства).
- 3) При обміні товару на аналогічну модель у гарантійному талоні вписується дата продажу товару та дата ремонту товару шляхом обміну.

II. ВИМОГИ ДО ПРЕТЕНЗІЇ.

З метою посилення відповідальності експертів за висновок, претензії щодо якості виробу і його технічного стану приймаються тільки в уповноважених сервісних підприємствах, а також у сервісних відділах роздрібно-торгівельної мережі, де був придбаний виріб.

III. ПРОВЕДЕННЯ ГАРАНТІЙНОГО РЕМОНТУ:

- 1) Гарантійний ремонт виробу здійснюється уповноваженим сервісним підприємством.

2) У разі проведення гарантійного ремонту гарантійний термін на сам виріб і його комплектуючі частини, які не були замінені при ремонті, продовжується на термін перебування виробу у ремонті.

IV. ВАЖЛИВО! ГАРАНТІЯ НА ВИРІБ ВТРАЧАЄ СИЛУ У РАЗІ, КОЛИ:

- 1) Виріб не має цього гарантійного талона.
- 2) Гарантійний талон заповнений частково або неправильно і/або з виправленнями без їх підтвердження Продавцем;
- 3) Серійний номер на виробі видалений або пошкоджений, якщо він там був передбачений і раніше був записаний до гарантійного талону.
- 4) Ремонтні роботи проведені сервісним підприємством, не уповноваженим на даний вид діяльності (підтверджується Договором або одноразовою угодою).
- 5) Без узгодження з Продавцем до виробу внесені конструктивні зміни (підтверджується експертним висновком).

V. ГАРАНТІЯ НА ВІДПОВІДНІСТЬ ВИРОБУ ЯКОСТІ НЕ РОЗПОВСЮДЖУЄТЬСЯ НА ВИПАДКИ, КОЛИ НЕСПРАВНОСТІ ВИРОБУ БУЛИ ВИКЛИКАНІ:

- недбалим поводженням з ним і неправильною його експлуатацією (наприклад – експлуатація в умовах «не побутового характеру», де використання виробу непридатне через зміну його статусу як «прилад побутового призначення»; експлуатація з порушенням вимог загально прийнятих правил безпеки при експлуатації електричних приладів, недотриманням інструкції по монтажу і експлуатації, і т.д.);
- неправильними монтажними і/або пусконаладжувальними роботами;
- транспортними та механічними пошкодженнями;
- використанням неякісних або невідповідних витратних матеріалів;
- підключенням виробу до комунікацій і систем (електроживлення), не відповідним вимогам національних Державних стандартів;
- природними явищами, стихійними лихами, пожежею і т.д.;
- попаданням у виріб сторонніх предметів, речовин, рідин, тварин, комах і таке ін.

VI. НА КОРИСТЬ ВАШОЇ ВЛАСНОЇ БЕЗПЕКИ!

Ремонт і обслуговування виробу повинні здійснюватися тільки фахівцями сервісних центрів, навченими і атестованими на проведення подібних робіт. Будь ласка, запитуйте у Продавця інформацію про найближчий сервісний центр, уповноважений на проведення монтажних і/або пусконаладжувальних робіт. Адреси і телефони додаткових уповноважених Дистриб'ютором сервісних центрів ви зможете дізнатися у вашого Продавця.

Перед использованием прочитайте внимательно это руководство и сохраните его для обращений в будущем. При тщательном соблюдении указаний в данной инструкции изделие прослужит Вам долгие годы.

ИНСТРУКЦИЯ ПО ТЕХНИКЕ БЕЗОПАСНОСТИ

- Перед эксплуатацией внимательно прочитайте инструкцию и сохраните его для последующих обращений в случае необходимости.

- нарушение правил эксплуатации может стать причиной поломки и получения травм пользователем.

- Перед первым включением убедитесь в том, что рабочее напряжение прибора, указанное в табличке, соответствует напряжению электрической сети.

- Данный прибор предназначен исключительно для домашнего использования.

Использование прибора

в любых других целях строго запрещено.

- Запрещается использовать прибор вне помещения.

- Перед чисткой, а также по завершении эксплуатации отключайте прибор от электрической сети.

- Во избежание поражения электрическим током или возгорания не погружайте прибор в воду или другую жидкость. Если в прибор все-таки попала вода, ни в коем случае не прикасайтесь к нему.

- Немедленно выключите его из сети и обратитесь в сервисный центр.

- Не допускайте попадания на прибор влаги (например, дождевых капель). При использовании прибора в ванной комнате или вблизи воды.

- Не устанавливайте прибор рядом с источ-

ником открытого огня, газовыми и электрическими плитами, обогревателями, батареями и т.д.

- Запрещается использовать прибор людям, не знакомым с этой справкой, а также людям с ограниченными физическими возможностями, психическими расстройствами и заболеваниями без соответствующего надзора ответственного за них лица.

- Не позволяйте детям играть с прибором.

- Используйте только рекомендованные производителем аксессуары.

- Запрещается использовать вентилятор в случае возникновения сбоев в работе прибора или повреждения кабеля.

- Не пытайтесь самостоятельно отремонтировать или заменить деталь

приладу.Звернуться в сервисный центр.

- Убедитесь, что шнур питания прибора не касается острых краев стола или горячих поверхностей.

- Не обматывайте шнур вокруг прибора.

- Не вставляйте посторонние предметы внутрь прибора.

- Перед эксплуатацией убедитесь, что вентиляционные решетки надежно закреплены.

- Во избежание поражения электрическим током не включайте прибор влажными руками.

- Никогда не вставляйте пальцы, карандаши или любой другой объект сквозь решетку, когда вентилятор работает.

- Перед эксплуатацией убедитесь, что вентиляционные решетки надежно закреплены.

- Во избежание пораже-

ния электрическим током не включайте прибор влажными руками.

- Никогда не вставляйте пальцы, карандаши или любой другой объект сквозь решетку, когда вентилятор работает.

- Этот прибор могут использовать дети в возрасте от 8 лет и старше, если они находятся под наблюдением или проинструктированы о безопасном пользовании прибором и понимают возможные опасности.

- Чистка и обслуживание приборов возможно для детей старше 8 лет под присмотром.

- Прибор и его шнур нужно держать недосягаемыми для детей менее 8 лет.

- Приборы могут использовать лица с ограниченными физическими, сенсорными способностями или умственными

недостатками или с недостатком опыта и знания, если они находятся под наблюдением или проинструктированы о безопасном пользовании прибором и понимают возможные опасности.

Срок эксплуатации не менее 3 лет с даты начала использования.

Срок хранения не ограничен.

Дата производства совпадает с серийным номером и номером партии, которые указаны на упаковке товара, ***/**/* - год, месяц и дата соответственно.

ВНИМАНИЕ!



Данное изделие нельзя утилизировать вместе с бытовыми отходами.

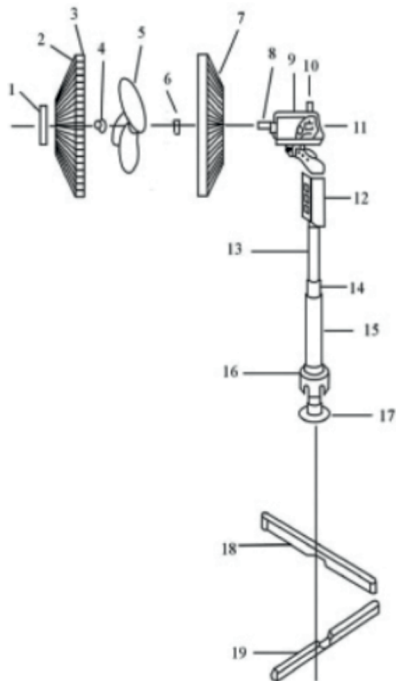
Утилизация изделия в соответствии с местными правилами.

Производитель имеет право на внесение изменений в дизайн, комплектацию, а также к техническим характеристикам изделия в ходе совершенствования своей продукции без дополнительного уведомления об этих изменениях.

ОПИСАНИЕ ПРИБОРА

СБОРКА ПРИБОРА

1. Накладка на решетку
2. Передняя решетка
3. Фиксатор решетки
4. Крепление лопастей
5. Лопасты
6. Крепление задней решетки
7. Задняя решетка
8. Вал двигателя
9. Корпус двигателя
10. Переключатель вращения
11. Двигатель
12. Панель управления
13. Верхняя удлинительная трубка
14. Фиксатор продольной трубки
15. Нижняя удлинительная трубка
16. Накладка на подставку
17. Подставка
18. Перекладина 1
19. Перекладина 2



УСТАНОВКА ОСНОВЫ

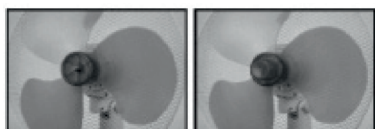
1. Поместите две перекладины (18-19) крест накрест (X), используя соответствующие выемки.
2. Установите нижнюю удлинительную трубку (15) и верхнюю (17) в соответствии с основы из перекладин и закрепите ее винтами.
3. Установите накладку (16) подвигая ее в вдоль трубки (13).



УСТАНОВКА ВЕРХНЕЙ ЧАСТИ

После регулировки высоты верхней продольной трубки (13) зафиксируйте ее фиксатором (14), а затем установите верхнюю часть прибора с двигателем (9) на удлинительную трубку (13) и зафиксируйте ее с помощью винта.

УСТАНОВКА ВЕНТИЛЯТОРА



1. Установите корпус двигателя
2. Установите заднюю часть решетки (7) соответственно тела двигателя и закрепите ее винтом (6).
3. Установите лопасти (5) на ведущей оси (8), убедившись, что вы правильно вставляете с помощью шпинделя на оси двигателя.
4. Поверните винт-гайку крепления вентилятора (4) против часовой стрелки.



ПРИМЕЧАНИЕ:

Переднюю решетку (2) на заднюю решетку (7) и закрепите ее с помощью охлаждающих ребер на этой решетке. Наконец, для большей безопасности, заблокируйте две решетки зажимом (3).

ПУЛЬТ ДИСТАНЦИОННОГО УПРАВЛЕНИЯ

- **SPEED / ON** - кнопка служит для включения прибора и переключения мощности подачи воздуха: низька средняя-высокая.
- **TIME** - кнопка служит для установки времени работы вентилятора. При каждом нажатии на кнопку время работы вентилятора увеличивается согласно схеме:
0,5 ч. (30 мин.) - 1 час. (60 мин.) - 1,5 ч. (90 мин.)
2ч. (120 мин.) - 2,5 ч. (150 мин.) - 3 часа. (180 мин.)
3,5год. (210 мин.) - 4 ч. (240 мин.) - 4,5 год. (270хв.)
5 ч. (300 мин.) - 5,5год. (330 мин.) - 6 часов. (360хв.)
6,5год. (390 мин.) - 7 ч. (420 мин.) - 7,5 год. (450хв.)
- **MODE** - нажимая на эту кнопку, Вы сможете переключать режимы обдува:
- **SLEEP** - ветер ослабевает постепенно в течение установленного времени.
- **RHY** - вентилятор подает воздух постоянно с высокой, средней или низкой скоростью.
- **OFF** - кнопка используется для выключения вентилятора или сброса предыдущих настроек.
- **SWING** - нажимая на эту кнопку, Вы сможете включить поворот вентилятора на 90 °. При повторном нажатии вращения прекратится.

Для работы пульта дистанционного управления необходимы две батарейки (2 * ААА не входят в комплект).

ПАНЕЛЬ УПРАВЛЕНИЯ

- **OFF** - кнопка выключения вентилятора.
- **TIME** - кнопка установки времени работы вентилятора.
- **SPEED / ON** - кнопка включения вентилятора.
- **MODE** - нажимая на эту кнопку, Вы сможете переключать режимы обдува.

Все функции можно использовать в ручном режиме без пульта дистанционного управления.

ЧИСТКА И УХОД

- Перед чисткой выключите прибор от электрической сети.
- Для чистки решеток и лопастей вентилятора используйте мягкую ткань, смоченную в мыльном растворе.
- Запрещается использование абразивных чистящих средств, бензина, растворителя и других химических веществ.

ХРАНЕНИЕ

- Храните прибор в сухом, прохладном месте.
- В случае длительного перерыва в эксплуатации убирайте прибор в упаковку.

ГАРАНТИЙНЫЕ ОБЯЗАТЕЛЬСТВА

**I. СРОК ГАРАНТИИ КАЧЕСТВА И
СООТВЕТСТВИЯ ЗАЯВЛЕННЫМ
ТЕХНИЧЕСКИМ СОСТОЯНИЕМ
СОСТАВЛЯЕТ:**

- 1) На изделие - 12 месяцев со дня его продажи (подтверждается товарным чеком)
- 2) На заменены после окончания гарантийного срока узлы, агрегаты и запасные части - 30 дней со дня их установки в изделие (подтверждается в гарантийном талоне соответствующей отметкой с круглой печатью сервисного предприятия).
- 3) При обмене товара на аналогичную модель в гарантийном талоне вписуется дата продажи товара и дата ремонта товара путем обмена.

II. ТРЕБОВАНИЯ К ПРЕТЕНЗИИ.

С целью усиления ответственности экспертов за вывод, претензии по качеству изделия и его технического состояния принимаются только в уполновауповноваженных сервисных предприятиях, а также в сервисных отделах розничной торговой сети, где был приобретен продукт.

**III. ПРОВЕДЕНИЕ ГАРАНТИЙНОГО
РЕМОНТА:**

- 1) Гарантийный ремонт изделия осуществляется уполномоченным сервисным предприятием.

2) В случае проведения гарантийного ремонта гарантийный срок на само изделие и его комплектующие части, не были заменены при ремонте, продлевается на срок пребывания изделия в ремонте.

**IV. ВАЖНО! ГАРАНТИЯ НА ИЗДЕЛИЕ
ТЕРЯЕТ СИЛУ В СЛУЧАЕ, ЕСЛИ:**

- 1) Изделие не имеет этого гарантийного талона.
- 2) Гарантийный талон заполнен частично или неправильно и / или с исправлениями без их подтверждения Продавцом;
- 3) Номер на изделии удален или поврежден, если он там был предусмотрен и ранее был записан в гарантийного талона.
- 4) Ремонтные работы проведены сервисным предприятием, неуполномоченным на данный вид деятельности (подтверждается Договором или одноразовой соглашением).
- 5) Без согласования с Продавцом к изделию внесены конструктивные изменения (подтверждается экспертнымввисновком).

**V. ГАРАНТИЯ НА СООТВЕТСТВИЕ
ИЗДЕЛИЯ КАЧЕСТВА НЕ РАСПРО-
СТРАНЯЕТСЯ НА СЛУЧАИ, КОГДА
НЕИСПРАВНОСТИ ИЗДЕЛИЯ БЫЛО
ВЫЗВАНО:**

- небрежным обращением с ним и неправильной его эксплуатацией (например - эксплуатация в условиях "не бытового характера", эксплуатация непригодно из-за изменения его статуса как «прибор бытового назначения»; эксплуатация с нарушением требований общепринятых

правил безопасности при эксплуатации электрических приборов, несоблюдением инструкции по монтажу и эксплуатации, и т.д.);

- неправильными монтажными и / или работами;
- транспортными и механическими повреждениями;
- использованием некачественных или несоответствующих расходных материалов;
- подключением изделия к коммуникациям и систем (электропитания), не соответствующие требованиям национальных государственных стандартов;
- природными явлениями, стихийными бедствиями, пожаром и т.д. ;
- попаданием в изделие посторонних предметов, веществ, жидкостей, животных, насекомых и проч.

VI. В ПОЛЬЗУ ВАШЕЙ СОБСТВЕННОЙ БЕЗОПАСНОСТИ!

Ремонт и обслуживание изделия должны осуществляться только специалистами сервисных центров, обученными и аттестованными на проведение подобных работ.

Пожалуйста, спрашивайте у продавца информацию о ближайший сервисный центр, уполномоченный на проведение монтажных и / или пуско-наладочных работ.

Адреса и телефоны дополнительных уполномоченных Дистрибьютором сервисных центров вы сможете узнать у вашего продавца.

ГАРАНТІЙНИЙ ТАЛОН

Артикул

Серійний номер

Дата продажу

Штамп магазину

Підпис продавця

Підпис покупця, що підтверджує ознайомлення і згоду з умовами безкоштовного сервісно-технічного обслуговування виробу, а також відсутність претензій до зовнішнього вигляду та кольору виробу.

rotex

комфортна техніка для тебе

**ГАРАНТІЙНИЙ
ТАЛОН №3**

Артикул

Виробничий
номер

Адреса/телефон
клієнта

Дата
прийому

Дата
видачі

Дефект

Підпис,
печатка

rotex

комфортна техніка для тебе

**ГАРАНТІЙНИЙ
ТАЛОН №2**

Артикул

Виробничий
номер

Адреса/телефон
клієнта

Дата
прийому

Дата
видачі

Дефект

Підпис,
печатка

rotex

комфортна техніка для тебе

**ГАРАНТІЙНИЙ
ТАЛОН №1**

Артикул

Виробничий
номер

Адреса/телефон
клієнта

Дата
прийому

Дата
видачі

Дефект

Підпис,
печатка

rotex

комфортна техніка для тебе

ГАРАНТІЙНИЙ ТАЛОН №3

rotex

комфортна техніка для тебе

ГАРАНТІЙНИЙ ТАЛОН №2

rotex

комфортна техніка для тебе

ГАРАНТІЙНИЙ ТАЛОН №1

СПИСОК СЕРВІСНИХ ЦЕНТРІВ З ОБСЛУГОВУВАННЯ ТОВАРІВ ТОРГОВОЇ МАРКИ «ROTEX»

Бердичів	АСЦ «ЄвроСервіс»	вул. Житомирська, 57	(0414) 34-06-36, (068) 223-04-34
Вінниця	СЦ «Спеціаліст»	вул. Порика,1	(0432) 57-91-91, 50-91-91
Вінниця	ВФ ТОВ «Лотос»	вул. Енергетична, 3-а	(067) 622-56-62
Гуляйполе	СЦ «ЕлектроСвіт»	вул. Шевченка, 18-в	(06145) 4-14-21, (095) 3511442, (098) 5580348
Дніпро	УСЦ «ДИНЕК»	вул.Олеса Гончара, 6	(056) 735-63-28, (056) 735-63-25
Дніпро	СЦ «УНІВЕРСАЛ СЕРВІС»	вул. Коротка, 41А	(056) 790-04-60
Дніпро	ТОВ «Лотос»	пр-т. Олександра Поля, 59	(056) 34-67-05
Донецьк	СЦ «Схід-Сервіс»	вул. Жмури, 1	(066) 508-26-52, (095) 761-70-00
Донецьк	СЦ «Еліпс»	бул. Шевченка, 52	(062) 385-99-10, (050) 77-55-800
Донецьк	СЦ «IQService»	вул. Університетська, 75	(050) 94-000-61, (063) 94-000-61, (062) 213 00 61
Дружківка	СЦ «Елма-сервіс»	вул. Енгельса, 120	(06267) 3-48-41
Житомир	АСЦ «ЄвроСервіс»	вул. Львівська,11	(0412) 55-55-15, (093) 461-95-96
Житомир	Техносервіс «СФЕРА»	вул. Бульвар новий, 7	(0412) 44-51-00, (096) 908-77-95
Запоріжжя	СЦ «Альфатехноцентр»	вул. Грязнова, 67	(095) 272-03-03, (097) 292-29-03
Запоріжжя	ЗФ ТОВ «Лотос»	вул. Гоголя, 175	(061) 787-50-51, (0612) 63-97-90
Івано-Франківськ	СЦ «Мегастайл»	вул. Незалежності, 179Б	(0342) 77-33-22, 72-27-22
Івано-Франківськ	ИФ ТОВ «Лотос»	вул. Вовчинецька, 223	(0342) 71-28-13
Київ	«АМАТІ-СЕРВІС»	вул. Бориспільська,9, корп.57	(044) 369-50-01, 369-50-30
Київ	«ДЕТ-СЕРВІС» ФОП Мелешко	вул. Драйзера, 21 ТЦ Сіріус, 2 й поверх (Троєщина)	(099) 950-67-29, (073) 044-01-80, (098) 603-79-93
Київ	СЦ «МТІ-сервіс»	пр-т. Леся Курбаса, 10а	(044) 590-28-02
Київ	СЦ «Skeleton»	пр-т. П. Григоренка, 22/20	(044)337-77-12, (050)205-12-12, (098)205-12-12, (063)205-12-12
Київ	СЦ «МТІ-сервіс»	пр-т. Леся Курбаса, 10а	(044) 590-28-02
Кропивницький	СЦ «Оптон»	пр-т. Леся Курбаса, 10а	(0522) 24-96-47, факс 24-45-22
Кропивницький	КФ ТОВ «Лотос»	вул. Короленка, 2	(0522) 27-80-02, 27-33-00
Коломия	СЦ «Погляд»	вул. Бандери, 73/2	(034) 33-728-17
Костянтинівка	СЦ «Елма-сервіс»	вул. Білоусова, 2а	(06272) 4-13-02
Коростень	СЦ «Авторітет»	вул. Шевченка, 28	(04142) 9-23-11, факс 5-06-27
Краматорськ	СЦ «Елма-сервіс»	бул. Краматорський, 3	(06264) 5-93-89, 5-90-07
Краматорськ	СЦ «Сатурн-Донбас»	вул. Поштова, 5а	(050) 973-20-14, (097) 077-48-92
Лиман	СЦ «Елма-сервіс»	вул. Пушкіна, 4а	(06261) 4-17-52
Кременчук	СЦ «ЕкоСан»	вул. Академіка Маслова, 44, оф.2	(05366) 3-91-92, (066)230-44-71, (096)446-71-06
Кривий Ріг	КРФ ТОВ «Лотос»	вул. Соборності, 64/7	(056) 440-07-79, (067) 998-05-20
Лубни	ФОП Копотун О. П.	вул. Монастирська, 50	(050) 107-77-17, (067) 787-23-23, (063) 579-59-69, (068) 641-66-86, (05361) 74-335
Луганськ	СЦ «Східний»	вул. Ломоносова, 96ж	(0642) 33-11-86, 33-02-42



Луцьк	СЦ «Ваш мастер»	пр-т. Перемоги, 22	(03322) 3-01-03, факс 78-54-65
Львів	СЦ «РОСімпекс»	вул. Шараневича, 28	(032) 239-55-77, 239-51-52
Львів	ФОП «Хавтур Р.Б.»	вул. Зелена, 153	(032) 270-74-79, (067)729-33-93
Маріуполь	СЦ «Майстер та Маргарита»	пр-т. Миру, 96	(0629) 49-36-06, (098)370-78-08
Маріуполь	МарФ ТОВ «Лотос»	бул. 50-річчя Жовтня, 32/18	(0629) 49-30-05, 49-30-06
Мукачево	СЦ «Сигнал»	вул. Пушкіна 24/1-А	(099) 262-11-18, (03131) 56-0-96
Миколаїв	СЦ «Закон Ома»	вул. Космонавтів, 81/16, оф. 326	(051) 272-52-32, (063) 156-59-18
Миколаїв	АСЦ «Телесервіс ЛТД»	вул. Океанівська, 1	(0512) 63-33-40
Миколаїв	НФ ТОВ «Лотос»	Внутрішньоквартальний проїзд, 2	(0512) 58-06-47
Нова Каховка	СЦ «Електрон»	вул. Горького 48 - дрібна техніка вул. Соборна, 33-А - велика техніка	(05549) 7-83-98
Нова Каховка	«Сервіс Плюс»	вул. Паризької комуні, 2-Л, ТЦ «Партнер»	(095) 204-63-59 , (066) 119-05-86, (096) 883-97-53
Новомосковськ	ТОВ «Лотос»	вул. Сучкова, 54	(05693) 7-57-96
Одеса	СЦ «Профі»	пр-т. Маршала Жукова, 4/7	(048) 784-08-37, 798-82-60
Одеса	СЦ «Аврора»	вул. Дальницька, 46	(0482) 32-63-03
Павлоград	ПФ ТОВ «Лотос»	вул. Дніпровська, 1726	(05632) 6-15-54
Полтава	«АМАТІ-СЕРВІС»	вул. Зіньківська, 21	(0532) 69-09-46, (093) 562-81-25, (093) 562-81-54
Полтава	ПФ ТОВ «Лотос»	вул. Степового Фронту, 29	(067) 630-60-23
Прилуки	«АМАТІ-СЕРВІС»	вул. Київська, 371-А	(04637) 5-39-82
Рівне	СЦ «ДП Адаманти-Рівне»	вул. Шевченка, 7, ТЦ «Моріон» відділ №37	(0362) 45-00-42, (098) 665-60-22
Сєверодонецьк	ПП «СДРТ»	вул. Курчатова, 19-Б	(06452) 2-38-28
Слов'янськ	СЦ «Елма-сервіс»	вул. Свободи, 5	(06262) 2-86-20
Сміла	СЦ «Ласк-Сервіс»	вул. Мічуріна, 32	(04733) 4-61-82, (04733) 4-31-35
Суми	СЦ «Ельф»	вул. Петропавлівська, 86/1	(542) 210-679, 650-340, 655-510
Тернопіль	СЦ «Радіо-сервіс»	вул.Київська, 2, буд. побуту "Сонячний" 2 пов.	(0352) 26-76-26
Ужгород	СЦ «Ремонт домашньої техніки»	вул. Легоцького, 3/2	(031) 2-654-266
Умань	«ЦСО Електрон-Сервіс»	вул. Успенська, 1/24	(04744) 4-66-14, 4-61-34
Харків	СЦ «Діса-сервіс»	вул.Тобольська, 69	(057) 343-96-06
Херсон	СЦ «Дисплей-плюс»	вул. Робітнича, 66	(0552) 48-57-77, факс 49-01-52
Херсон	СЦ «Радіо»	вул. Ярослава Мудрого, 23	(0552) 26-44-79, 22-57-30, 22-61-21
Херсон	ХФ ТОВ «Лотос»	вул. Карбишева, 28-а	(050) 49-46-043, (0552) 43-40-33
Хмельницький	СЦ «Юс-Сервіс»	вул. Проскурівського підпілля, 117	(382) 70-03-32
Черкаси	ПП «РТСЦ «Весь світ Черкащини»	вул. Добровольського, 1 оф.210	(0472) 38-37-90, 38-36-90
Чернівці	СЦ «Електросервіс»	вул. Лук`яна Кобилиці, 76	(0372) 55-48-69,(050) 434-55-29
Чернігів	СЦ "Наш Сервіс"	вул. Шевченка, 4	(0462) 675 858
Шостка	КП ТД «БЕРЕЗКА-СЕРВІС»	вул. Робоча,5	(05449) 4-07-07, (50) 184-02-77, (05449) 4-10-30, (67) 847-41-02, (66) 530-62-91



rotex

Україна, 03680, м. Київ
вул. Фізкультури, 30-В

+38 044 207 10 43
rotex.ua

 facebook.com/rotex2005
 youtube.com/c/RotexTechnics2005

