

interline


ІНСТРУКЦІЯ З МОНТАЖУ ТА ЕКСПЛУАТАЦІЇ

ДО ВБУДОВАНОГО
ХОЛОДИЛЬНИКА З ТЕХНОЛОГІЄЮ
NO FROST

RDF 791 EBI WA++

Перед використанням продукції
Interline™ уважно ознайомтеся з цією
інструкцією.

У разі виникнення труднощів з
використанням продукту зверніться
за телефоном гарячої лінії:

 **0 800 30 33 34**



скануйте для переходу
на офіційний сайт

Зміст

ВСТУП	3
1. ВАЖЛИВІ ЗАСТЕРЕЖЕННЯ З БЕЗПЕКИ	4
2. ЗАХИСТ НАВКОЛИШНЬОГО СЕРЕДОВИЩА	6
3. ІНСТРУКЦІЯ ЗІ ВСТАНОВЛЕННЯ	6
3.1. ВБУДОВУВАННЯ	7
3.2. ЗМІНА НАПРЯМКУ ВІДЧИНЕННЯ ДВЕРЦЯТ	9
3.3. ЗМІНА ЛАМПИ ОСВІТЛЕННЯ	11
3.4. ПЕРЕМІЩЕННЯ ПРИЛАДУ	12
3.5. ПІДКАЗКИ ДЛЯ ЗАОЩАДЖЕННЯ ЕЛЕКТРОЕНЕРГІЇ	12
4. ЗНАЙОМСТВО	12
5. ВИКОРИСТАННЯ ПРИЛАДУ	13
6. ЗБЕРІГАННЯ ПРОДУКТІВ ХАРЧУВАННЯ	14
7. ДОГЛЯД ТА ОБСЛУГОВУВАННЯ	15
8. ВИПРАВЛЕННЯ НЕСПРАВНОСТЕЙ	17

ВСТУП

Перш за все, дякуємо Вам за довіру до торгової марки Interline.

Переконайтесь, що Ви отримали прилад без ушкоджень. При виявленні пошкоджень зверніться до торгівельної організації, де Ви придбали прилад.

Інструкції з експлуатації також доступні на нашому сайті: <https://interline.ua/>.

Ця інструкція містить важливу інформацію з техніки безпеки та вказівки, які допоможуть Вам у роботі з приладом. Також в ній міститься важлива інформація щодо технічного обслуговування пристрою.




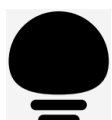
Перш ніж використовувати прилад, будь ласка, прочитайте цей посібник та збережіть його для подальшого використання. При перевезенні чи передачі пристрою новому власнику переконайтесь, що він отримає цю інструкцію.

Прилад призначений для використання в домашньому побуті та в господарстві, наприклад:

- В кухонних зонах для персоналу магазинів, офісів чи інших робочих середовищ;
- У фермерських будинках та клієнтами готелів, мотелів й інших місцях проживання;
- У спальних зонах та зонах сніданку;
- В закладах громадського харчування й іншими подібними закладами.

Цей прилад не призначений для використання особами (включаючи дітей) з обмеженими фізичними, сенсорними або розумовими здібностями, а також особами з недостатнім досвідом і знаннями, якщо тільки вони не перебувають під наглядом або не проінструктовані щодо використання приладу особою, відповідальною за їхню безпеку.

УМОВНІ ПОЗНАЧКИ, ЩО ВИКОРИСТОВУЮТЬСЯ В ІНСТРУКЦІЇ

Умовна позначка	Тип	Значення
	НЕБЕЗПЕКА	Цей символ вказує на те, що існує небезпека для життя та здоров'я людей через надзвичайно легкозаймистий газ.
	ПОПЕРЕДЖЕННЯ	Цей символ вказує на те, що існує небезпека середнього рівня, що може спричинити смерть чи серйозні травми, якщо її не уникнути.
	ОБЕРЕЖНО	Цей символ вказує на те, що існує небезпека із низьким ступенем ризику, що може призвести до травм легкого чи середнього ступеня тяжкості, якщо її не уникнути.
	УВАГА	Цей символ вказує на важливу для користувача інформацію

ВАЖЛИВО: Звертайте особливу увагу на повідомлення, що позначені словами **НЕБЕЗПЕКА**, **ПОПЕРЕДЖЕННЯ** чи **ОБЕРЕЖНО**. Ці слова використовуються, щоб попередити вас про потенційну небезпеку, яка може серйозно травмувати вас та інших людей. В інструкціях ви дізнаєтесь, як зменшити ймовірність отримання травм, і що може статися, якщо не дотримуватися інструкцій.

УВАГА: Ця інструкція наведена для ознайомлення. Це означає, що реальний пристрій може відрізнятися та мати/не мати тих чи інших функцій

Ми постійно працюємо над подальшим розвитком і вдосконаленням наших типів і моделей приладів. Тому ми залишаємо за собою право вносити зміни в конструкцію, комплектацію та аксесуари всіх типів і моделей без попереднього повідомлення.

1. ВАЖЛИВІ ЗАСТЕРЕЖЕННЯ З БЕЗПЕКИ

ПРОЧИТАЙТЕ ТА ЗБЕРЕЖІТЬ ЦІ ІНСТРУКЦІЇ!

НЕБЕЗПЕКА: Ризик пожежі / легкозаймистий матеріал



Холодоагент і циклопентановий піноутворювач, що використовуються в приладі, є легкозаймистими. Тому утилізуючи прилад, його слід тримати подалі від будь-якого джерела вогню. Утилізувати пристрій повинна спеціальна компанія, що має відповідну кваліфікацію. Для того, щоб запобігти шкоді навколишньому середовищу чи будь-якій іншій шкоді, прилад заборонено спалювати.



ПОПЕРЕДЖЕННЯ!

ЗАГАЛЬНА БЕЗПЕКА

➤ Наглядайте за дітьми та не дозволяйте їм гратися з приладом.

➤ Якщо кабель живлення пошкоджений, його необхідно негайно замінити на аналогічний. Це повинна робити особа, що має відповідну кваліфікацію для уникнення небезпечних ситуацій.

➤ Не зберігайте в холодильнику вибухонебезпечні речовини, такі як аерозольні балончики з легкозаймистими речовинами.

➤ Пристрій необхідно відключати від електромережі після використання чи перед проведенням його технічного обслуговування.

➤ **ПОПЕРЕДЖЕННЯ:** Вентиляційні отвори повинні залишатися відкритими, їх не можна перекривати.

➤ **ПОПЕРЕДЖЕННЯ:** Не використовуйте механічні пристрої чи інші засоби для прискорення процесу розморожування, окрім рекомендованих виробником.

➤ **ПОПЕРЕДЖЕННЯ:** Контур охолодження повинен бути неушкодженим.

➤ **ПОПЕРЕДЖЕННЯ:** Не використовуйте електричних пристроїв всередині відсіку приладу для зберігання продуктів, якщо вони не рекомендовані виробником.

➤ **ПОПЕРЕДЖЕННЯ:** Утилізація холодильника повинна відбуватися з дотриманням місцевих правил та норм утилізації пристроїв, що використовують легкозаймисті гази та холодоагенти.

➤ **ПОПЕРЕДЖЕННЯ:** Важливо, щоб під час встановлення приладу його кабель живлення був не перекрученим та не затиснутим.

➤ **ПОПЕРЕДЖЕННЯ:** Не розміщуйте подовжувачі чи портативні джерела живлення за приладом.

➤ Не використовуйте подовжувачі або адаптери без заземлення.

➤ При встановленні пристрою його необхідно надійно закріпити згідно інструкцій, що

наведені в цьому посібнику, для уникнення небезпеки.

➤ Перед встановленням аксесуарів необхідно відключити прилад від електромережі. Переконайтеся, що кабель живлення не затиснутий. Не наступайте на кабель живлення.



ОБЕРЕЖНО!

ПОВСЯКДЕННЕ ВИКОРИСТАННЯ

➤ Не тягніть за шнур живлення, коли витягаєте вилку з розетки. Будь ласка, міцно тримайте вилку витягуючи її з розетки.

➤ Для безпечного використання кабель живлення повинен бути цілісним, без пошкоджень. Не використовуйте пошкоджений або зношений кабель живлення.

➤ Будь ласка, використовуйте окрему спеціальну заземлену розетку для приладу.

➤ Вилка від холодильника повинна бути надійно вставлена в розетку. Інакше є ризик виникнення пожежі.

➤ Переконайтеся, що розетка, до якої підключається пристрій, надійно заземлена.

➤ У разі витoku газу потрібно перекрити вентиль та відкрити двері й вікна для провітрювання. В цьому випадку не намагайтесь вимкнути холодильник чи інші електричні пристрої з розетки. Є ризик виникнення іскри, що може призвести до пожежі.

➤ Не розміщуйте електричні пристрої зверху над пристроєм, якщо вони не рекомендовані виробником.

➤ Щілини між дверцятами холодильника маленькі. Будьте обережними та не просовуйте пальці в них.

➤ Будьте обережними зачиняючи дверцята, щоб це не спричинило випадіння продуктів з приладу.

➤ Не торкайтесь мокрими руками контейнерів з морозильної камери. Особливо будьте

обережними з металевими контейнерами. Є ризик обмороження рук.

➤ Не дозволяйте дітям залазити в або вилазити на холодильник. Дитина може задихнутися чи отримати травму при падінні.

➤ Не кладіть важких предметів зверху холодильника. Оскільки при відкритті чи зачиненні дверцят є ризик їх падіння й, як наслідок, отримання випадкових травм.

➤ Не зберігайте в холодильнику легкозаймісті, вибухонебезпечні, летючі чи їдкі речовини. Вони можуть спричинити пожежу чи пошкодити пристрій.

➤ Не кладіть легкозаймісті предмети біля холодильника.

➤ Холодильник призначений для побутового використання. Наприклад, для зберігання продуктів харчування. Його не можна використовувати для інших цілей, наприклад для зберігання крові, ліків, біологічних препаратів тощо.

➤ Не зберігайте пиво, напої чи інші рідини в пляшках або закритих контейнерах у морозильній камері. Під час замерзання вони можуть тріснути та пошкодити прилад.



ПОПЕРЕДЖЕННЯ!

Цей прилад можуть використовувати діти віком від 8 років і старше, а також особи з обмеженими фізичними, сенсорними або розумовими здібностями або з недостатнім досвідом і знаннями, якщо вони перебувають під наглядом або проінструктовані щодо користування приладом у безпечний спосіб й розуміють пов'язані з цим ризики. Діти не повинні гратися з приладом. Чищення та обслуговування приладу не повинні виконуватися дітьми без нагляду дорослих.

Щоб уникнути псування продуктів харчування, будь ласка, дотримуйтеся наступних інструкцій:

➤ Не тримайте дверцята холодильника відчиненими надовго. Інакше у відсіках холодильника може значно зрости температура, що може призвести до псування продуктів.

➤ Чистіть поверхні пристрою, що можуть контактувати з продуктами, регулярно. А також чистіть доступні частини системи відведення води приладу.

➤ Очистіть резервуари для води, якщо вони не використовувалися протягом 48 годин; промийте систему водопостачання, підключену до водопроводу, якщо вода не використовувалася протягом 5 днів. (Примітка 1)(*)

➤ Зберігайте сире м'ясо та рибу в окремих контейнерах у холодильнику так, щоб вони не контактували з іншими продуктами, а рідина з них не потрапляла на інші продукти.

➤ Відсіки для заморожених продуктів із двома зірками призначені для зберігання попередньо заморожених продуктів, зберігання або приготування морозива та виготовлення кубиків льоду. (Примітка 2)(*)

➤ Відсіки з 1 зіркою, 2 зірками та 3 зірками не призначені для заморожування свіжих продуктів. (Примітка 3)(*)

➤ Для приладів без 4-зіркового відділення: цей холодильний прилад не призначений для заморожування продуктів. (Примітка 4)(*)

➤ Якщо Ви плануєте не користуватися холодильником протягом тривалого часу, то відключіть його від електромережі, розморозьте, почистіть, висушіть й залиште дверцята приладу відчиненими. Це допоможе запобігти утворення плісняви й неприємного запаху всередині.

Примітки 1, 2, 3, 4: Переконайтесь, що ці пункти можуть бути застосовані з вашим приладом.

(*) – Ці можливості залежать від конкретної придбаної моделі.

	Символ «4 зірки»: Морозильна камера працює за температури -18°C чи нижче. Є можливість швидкого замороження певної кількості продуктів.
	Символ «3 зірки»: Морозильна камера працює за температури -18°C чи нижче.
	Символ «2 зірки»: Морозильна камера працює за температури -12°C чи нижче.
	Символ «1 зірка»: Морозильна камера працює в режимі зберігання продуктів за температури -6°C.



ОБЕРЕЖНО!

Пристрій не рекомендовано використовувати з розетками, що мають функції AFCI/GFCI. Інакше існує ризик помилкових спрацьовувань.

1. Пристрій не повинен викликати спрацьовування цих захисних систем в розетках.

2. Якщо все таки вони спрацьовують, то рекомендується замінити розетку до якої підключено холодильник на ту, що не має цих функцій.



ПОПЕРЕДЖЕННЯ!

Коли викидаєте пристрій, то є ризик потрапляння дітей в пастку. Тож перед цим:

➤ Зніміть дверцята.
➤ Залиште полиці всередині приладу, аби діти не могли легко залізти всередину холодильника.

2. ЗАХИСТ НАВКОЛИШНЬОГО СЕРЕДОВИЩА

Утилізація старих електроприладів екологічно чистим способом



Цей символ означає, що старі електричні та електронні вироби (WEEE) слід утилізувати окремо від побутових відходів. Старі електричні вироби можуть містити небезпечні речовини, тому правильна утилізація вашого старого приладу допоможе запобігти потенційним негативним наслідкам для довкілля та здоров'я людей. Ваш старий пристрій може містити деталі для повторного використання, що можуть бути використані для ремонту інших виробів, та інші цінні матеріали, які можна повторно використати для збереження обмежених ресурсів планети.

Утилізація пакувального матеріалу

Пакувальний матеріал продукту підлягає вторинній переробці відповідно до Положенням про охорону навколишнього середовища. Не утилізуйте пакувальні матеріали разом з побутовими або іншими відходами. Віднесіть їх до місцевого пункти збору пакувальних матеріалів.



ОБЕРЕЖНО!

Холодоагент і циклопентановий піноматеріал, що використовуються в холодильнику, є легкозаймистими. Тому, коли холодильник утилізується, його слід тримати подалі від джерел вогню та передати компанії, що має відповідну кваліфікацію, для правильної утилізації виробу. Заборонено утилізувати шляхом спалення, щоб запобігти шкоді навколишньому середовищу або будь-якій іншій шкоді.

3. ІНСТРУКЦІЯ ЗІ ВСТАНОВЛЕННЯ

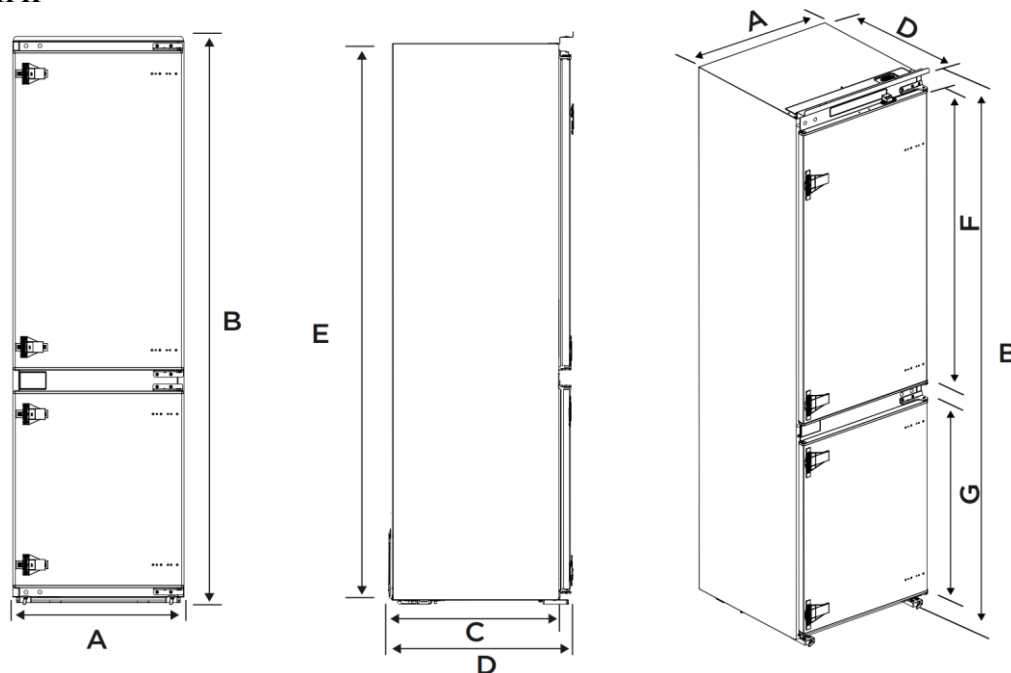
ПЕРЕД ПЕРШИМ ВИКОРИСТАННЯМ

Зніміть зовнішню і внутрішню упаковку, ретельно протріть зовнішню сторону м'якою сухою тканинною ганчіркою, а внутрішню - вологою теплою ганчіркою.

Перед підключенням холодильника до електромережі перевірте чи відповідає напруга, зазначена на табличці з технічними даними приладу, напрузі у вашій електромережі. Інші характеристики електромережі можуть призвести до пошкодження приладу.

Прилад повинен бути заземлений. Виробник не несе відповідальності за пошкодження, які можуть виникнути в результаті його використання без заземлення.

РОЗМІРИ



A	B	C	D	E	F	G
540	1955	515	550	1940	1076	706

ПРИМІТКА

Розміри наведені в мм.

ТЕМПЕРАТУРА НАВКОЛИШНЬОГО СЕРЕДОВИЩА

Залежно від кліматичного класу, цей холодильник призначений для використання в діапазоні температур навколишнього середовища, зазначеному в наступній таблиці.

Виріб може не працювати належним чином при температурах, що виходять за межі певного діапазону.

Кліматичний клас цього холодильника SN-T. Його також можна знайти на етикетці виробу.

Кліматичний клас	Температура навколишнього середовища
SN	+10 °C до +32 °C
N	+16 °C до +32 °C
ST	+16 °C до +38 °C
T	+16 °C до +43 °C

Якщо у Вас виникли питання щодо встановлення холодильника, то зверніться до особи, що має відповідну кваліфікацію.



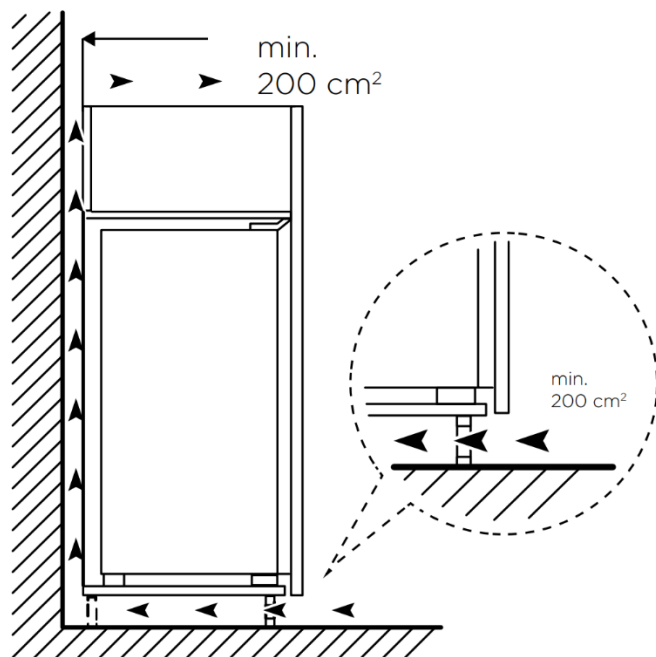
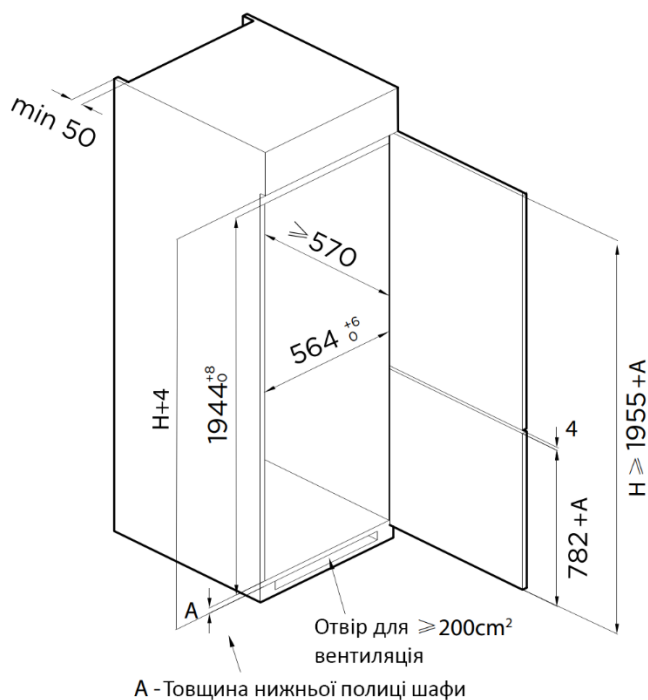
УВАГА!

На ефективність охолодження та енергоспоживання холодильника можуть впливати температура навколишнього середовища, частота відчинення дверей та місце розташування холодильника. Ми рекомендуємо відрегулювати температурні налаштування відповідно до навколишнього середовища та умов використання.

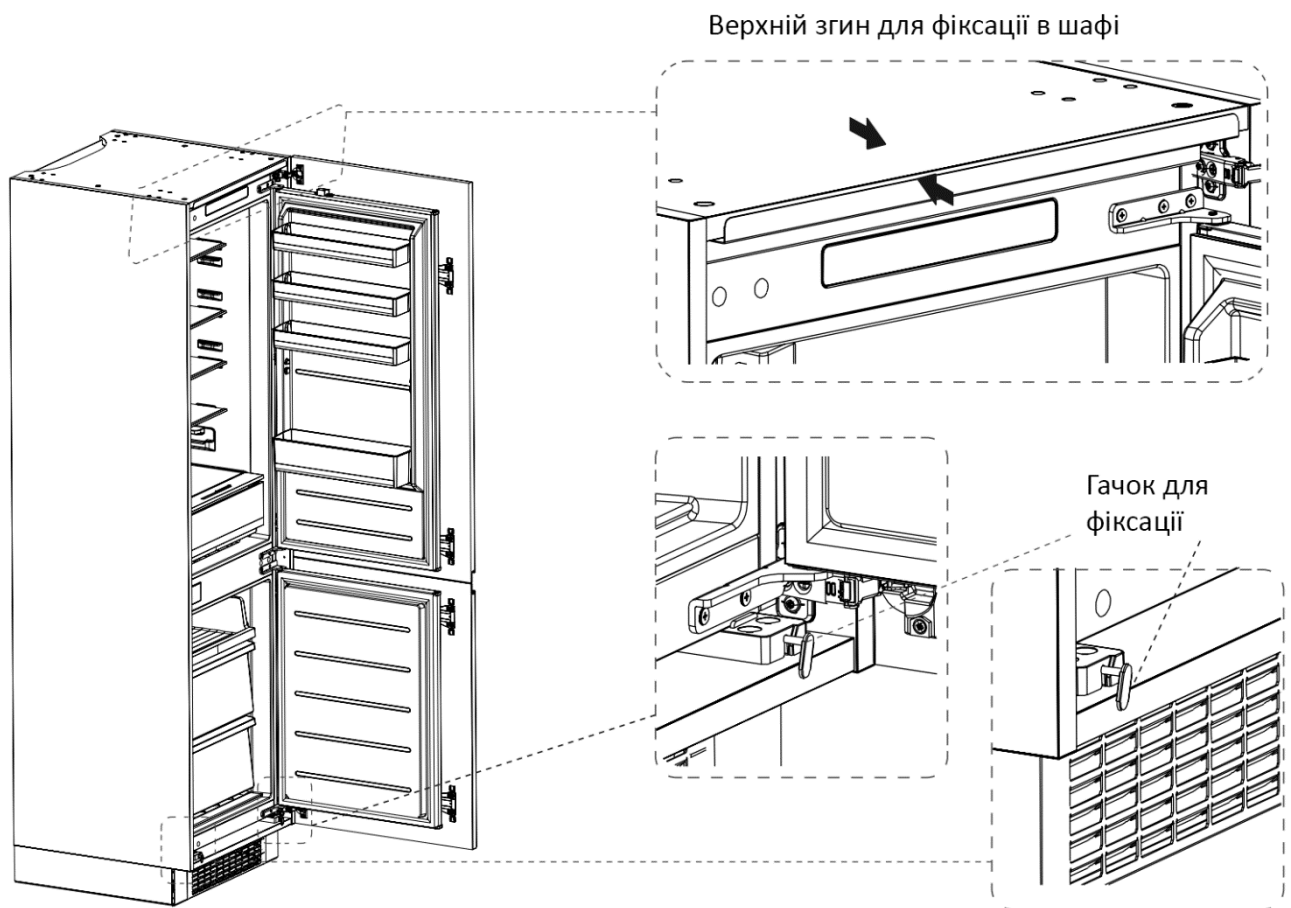
3.1. ВБУДОВУВАННЯ

Кроки:

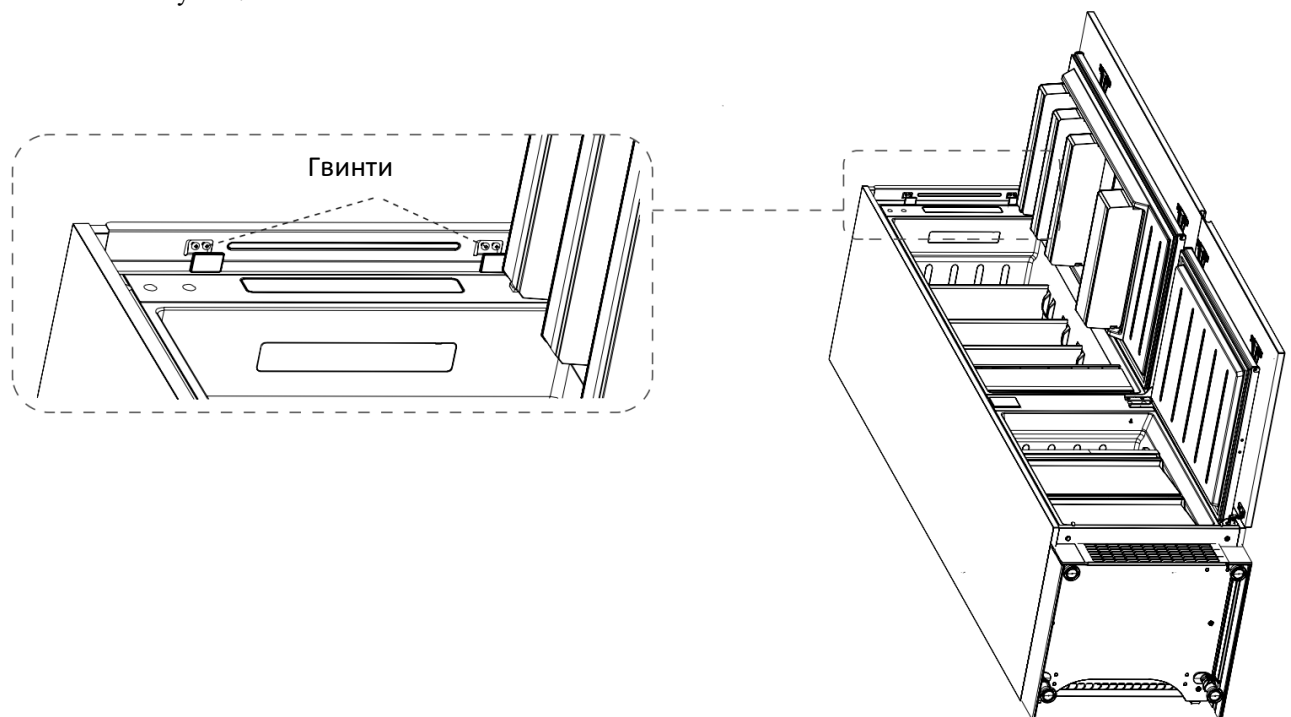
1. Вимоги до розміру шафи для вбудовування



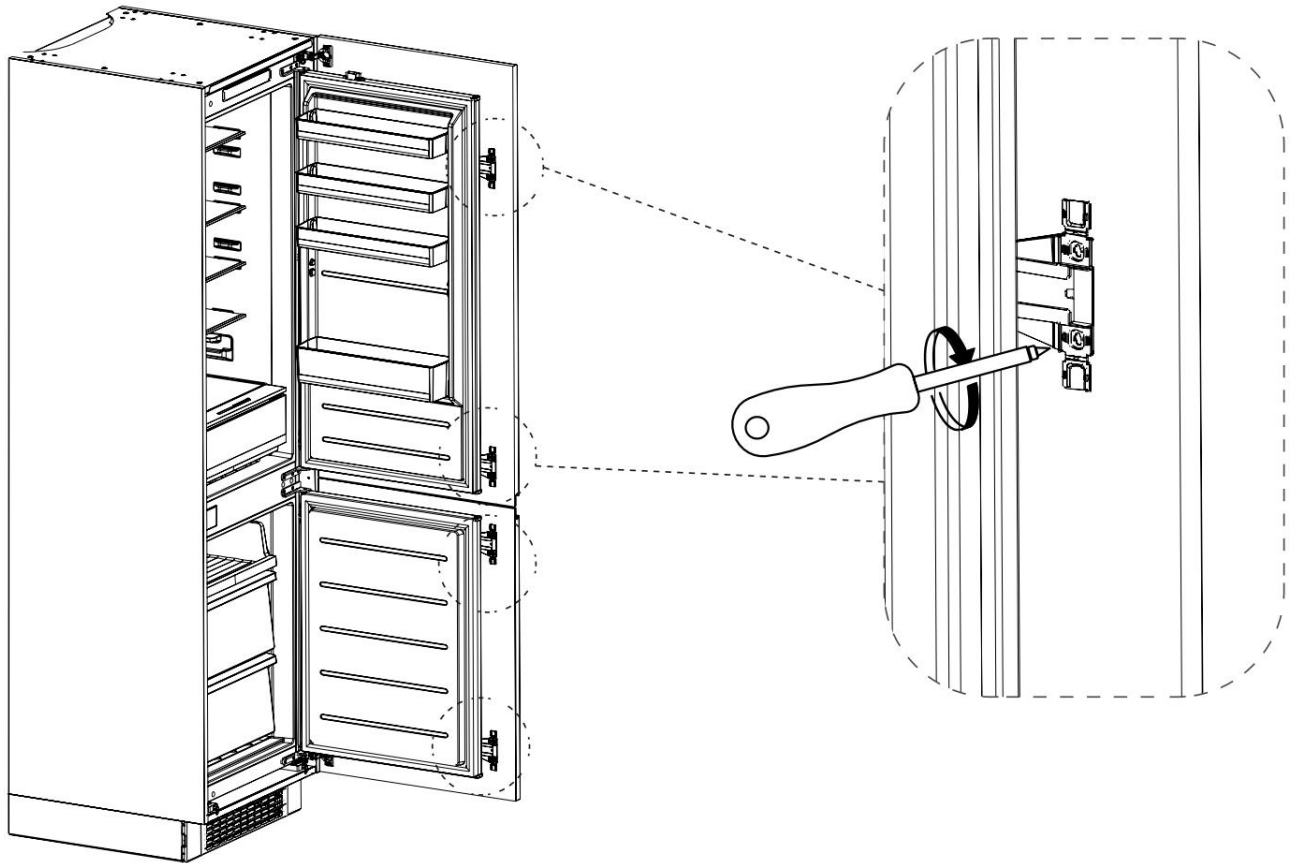
2. Засуньте холодильник у шафу та відрегулюйте його так, щоб його верхній згин щільно прилягав до верхнього краю шафи, а гачок для фіксації опорної ніжки прилягав нижнього краю шафи.
3. Закріпіть опорну ніжку гвинтами, а потім встановіть на гвинти заглушки.



4. Закріпіть верхню перегородку у верхній внутрішній частині шафи за допомогою гвинтів, а потім встановіть заглушки.



5. Відкрийте нижні дверцята шафи, а потім холодильника на максимум. Переконайтесь, що нижнє кріплення дверцят приладу прилягає до нижнього краю шафи. Далі прикрутіть це кріплення до дверцят шафи та встановіть заглушки для гвинтів. Закріпіть верхні дверцята холодильника на дверцятах шафи так само. Змініть за потреби фіксоване положення регульованої ніжки та нижнього гачка, а потім знову зафіксуйте їх.



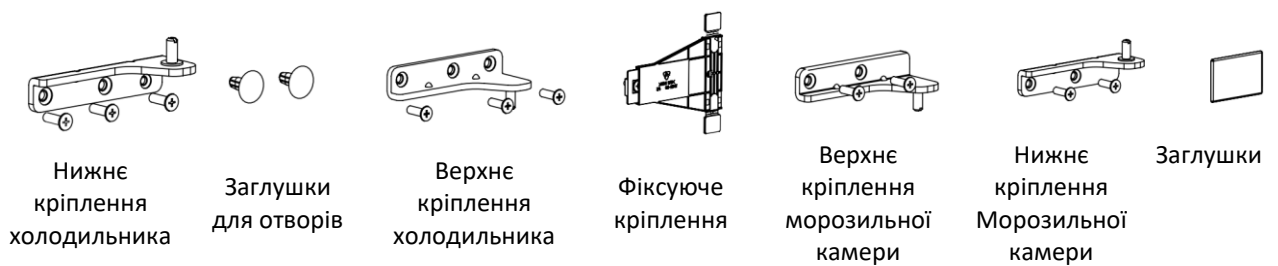
6. Дістаньте ущільнювальну стрічку з пакета з аксесуарами та вставте її в щілину між шафою та холодильником. Монтаж завершено.



УВАГА!

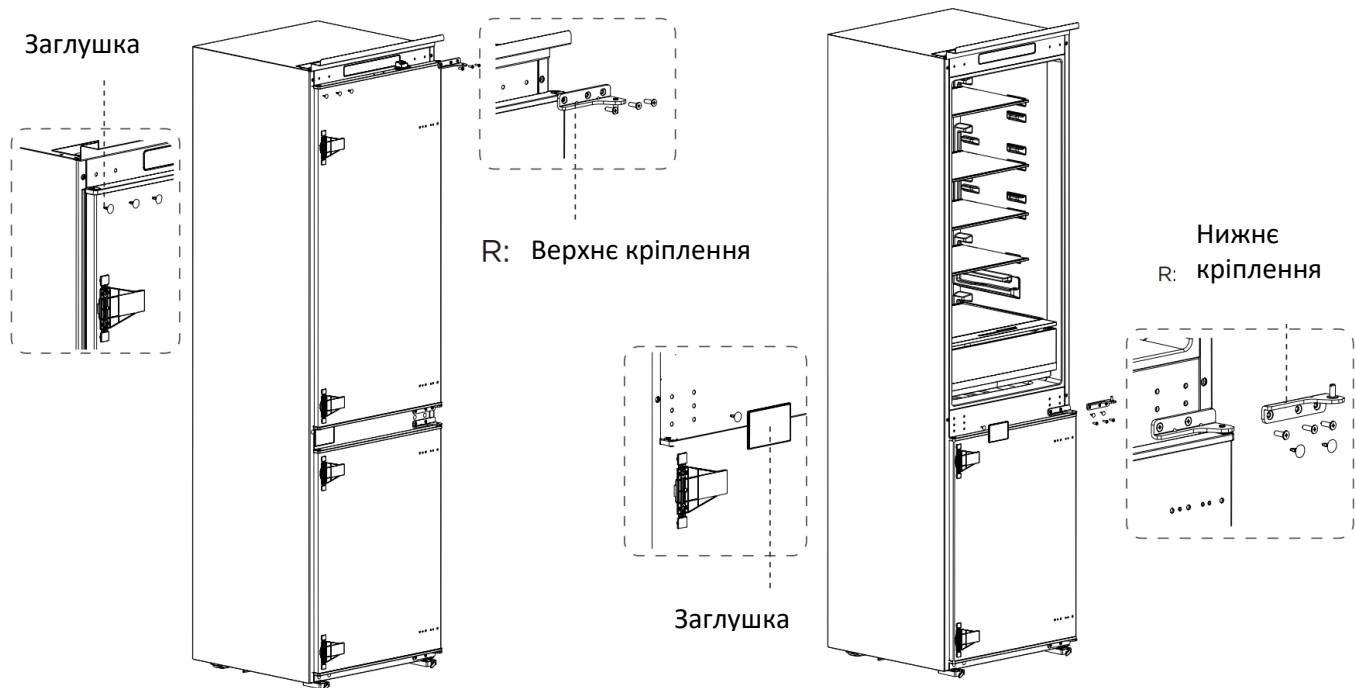
Запобіжні заходи перед встановленням: Інформація в інструкції наведена лише для ознайомлення. Реальний продукт може відрізнятися. Перед встановленням та налаштуванням аксесуарів переконайтеся, що холодильник відключений від електромережі.

3.2. ЗМІНА НАПРЯМКУ ВІДЧИНЕННЯ ДВЕРЦЯТ



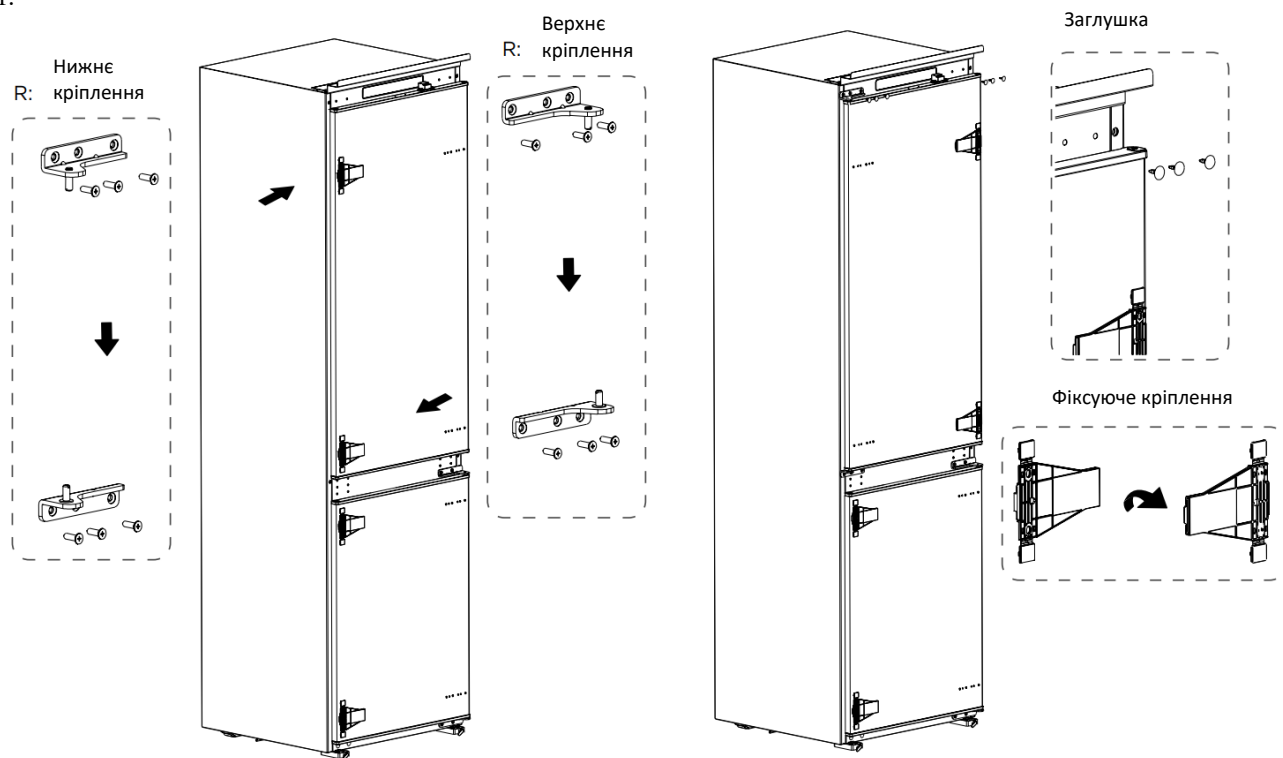
Кроки:

1. Відключіть холодильник від електромережі та витягніть усі речі з дверних полиць.
2. Зніміть заглушки та верхні кріплення з дверцял холодильника.
3. Зніміть заглушки та нижні кріплення, а потім і самі дверцяла



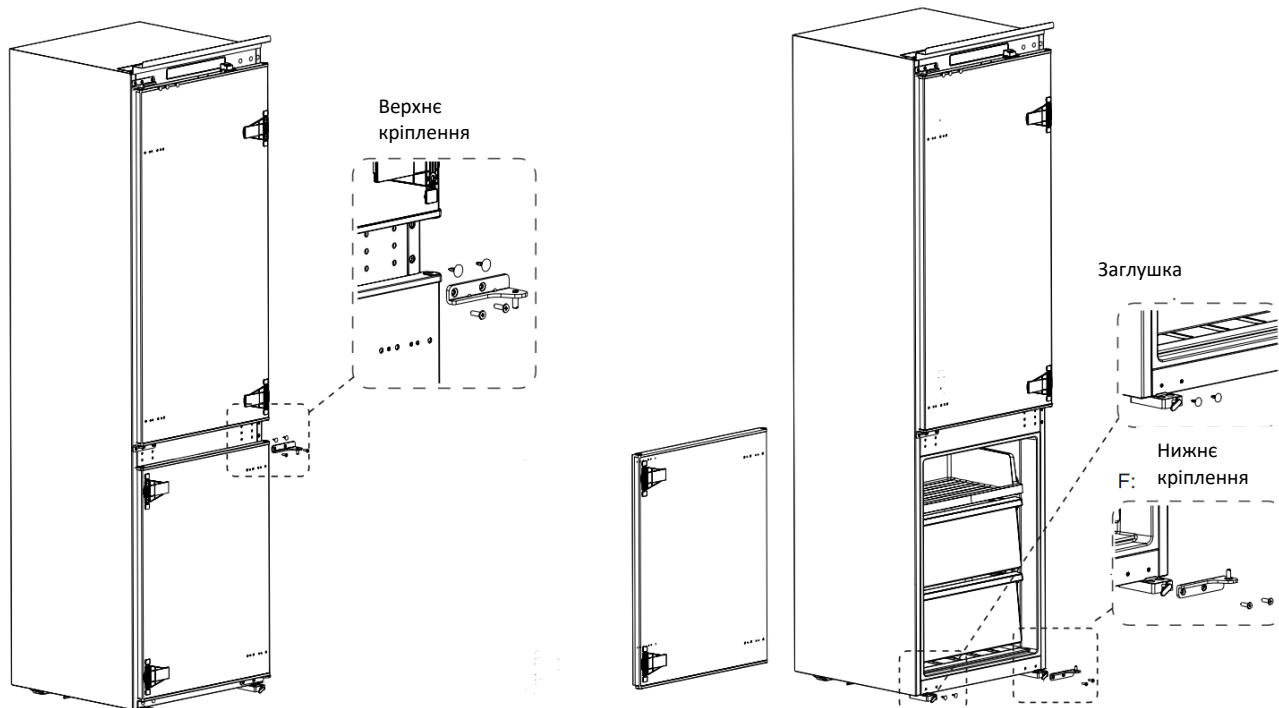
4. Поміняйте місцями R:нижнє кріплення та R:верхнє кріплення, потім встановіть виконавши попередні кроки в зворотній послідовності.

5. Зніміть два фіксуючих кріплення дверцят та поверніть на 180°C. Встановіть їх з іншого боку дверцят.



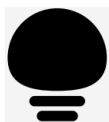
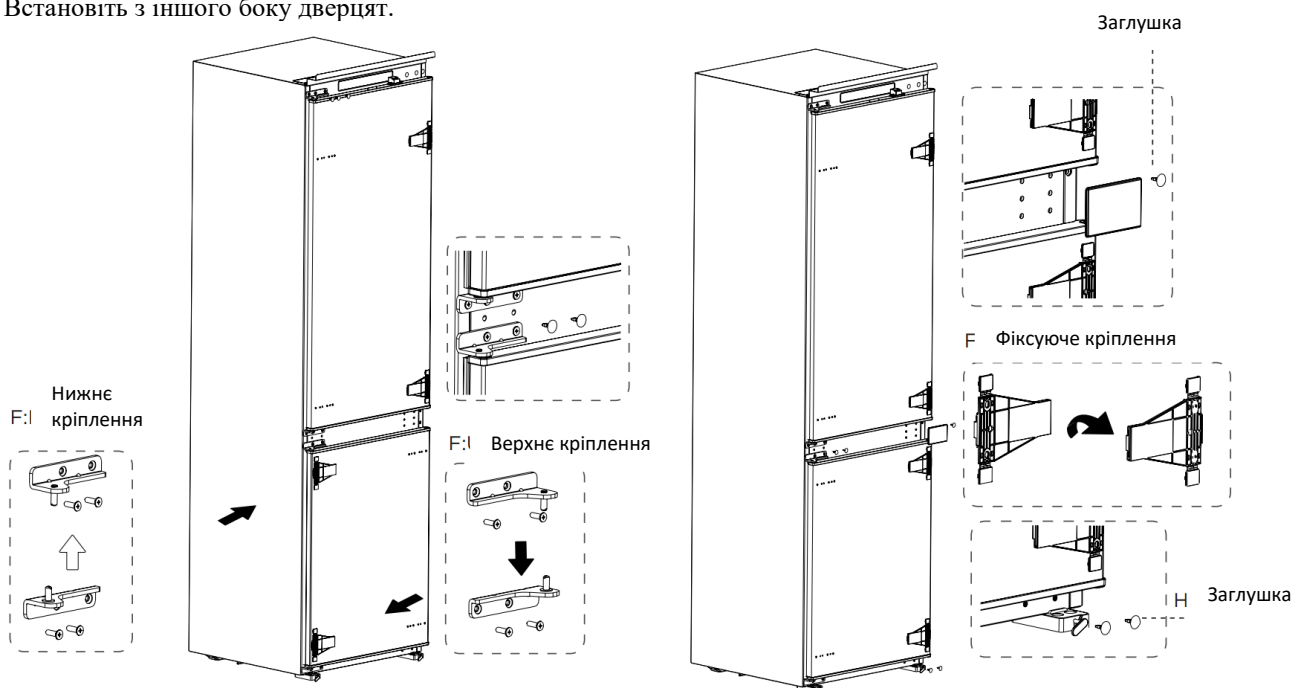
6. Зніміть верхнє кріплення дверцят морозильної камери.

7. Зніміть заглушки, нижнє кріплення, а потім і самі дверцята морозильної камери.



8. Поміняйте місцями кріплення F:нижнє кріплення та F:верхнє кріплення, після чого встановіть їх виконавши попередні кроки в зворотній послідовності й встановіть заглушки на свої місця.

9. Зніміть два фіксуючих кріплення дверцят морозильної камери та поверніть їх на 180°C. Встановіть з іншого боку дверцят.



УВАГА!

Відмінності: У зв'язку з технічними змінами та великою кількістю різних моделей, деякі ілюстрації в цьому посібнику можуть відрізнятися від вашого приладу.

3.3. ЗМІНА ЛАМПИ ОСВІТЛЕННЯ

Будь-яка заміна або технічне обслуговування світлодіодних ламп має здійснюватися виробником, його сервісним агентом або аналогічно кваліфікованою особою. Цей виріб містить джерело світла класом енергоефективності (G).

Після підключення кабелю живлення до розетки зачекайте 2-3 години, перш ніж класти їжу всередину. Якщо ви покладете продукти до того, як прилад досягне необхідної температури для їх зберігання, вони можуть зіпсуватися.

3.4. ПЕРЕМІЩЕННЯ ПРИБАДУ

1. Витягніть усі продукти та речі з приладу.
2. Витягніть кабель живлення з приладу та повісьте його на гачок на задній частині приладу, чи зверху на холодильник, та зафіксуйте.
3. Закріпіть стрічкою такі деталі, як полиці та дверцята, щоб запобігти їхньому падінню під час переміщення приладу.
4. Для безпечного переміщення приладу потрібно щонайменше три особи. Під час транспортування приладу на велику відстань тримайте його у вертикальному положенні.

3.5. ПІДКАЗКИ ДЛЯ ЗАОЩАДЖЕННЯ ЕЛЕКТРОЕНЕРГІЇ

Не розміщуйте прилад поблизу кухонних плит, радіаторів або інших джерел тепла. При високій температурі навколишнього середовища компресор буде вмикатися частіше й на довший період часу, що призведе до збільшення споживання електроенергії.

Переконайтеся, що холодильник має достатні отвори для вентиляції як знизу, так і з боків й позаду.

Будь ласка, дотримуйтесь дистанцій, наведених у розділі "Інструкція зі встановлення".

Розташування шухляд, полиць та лотків згідно схеми, що наведена в розділі «Знайомство», забезпечує найбільш ефективне використання електроенергії. Рекомендовано його дотримуватися, наскільки це можливо.

Щоб отримати більше місця для зберігання (наприклад, для великих охолоджених/заморожених продуктів), середні шухляди та полиці можна зняти. Верхні та нижні шухляди й полиці слід знімати в останню чергу, якщо це необхідно.

Рівномірно заповнений відсік холодильника / морозильної камери сприяє оптимальному використанню електроенергії.

Дайте теплій їжі охолонути, перш ніж класти її в холодильник/морозильну камеру. Їжа, яка вже охолола, підвищує енергоефективність.

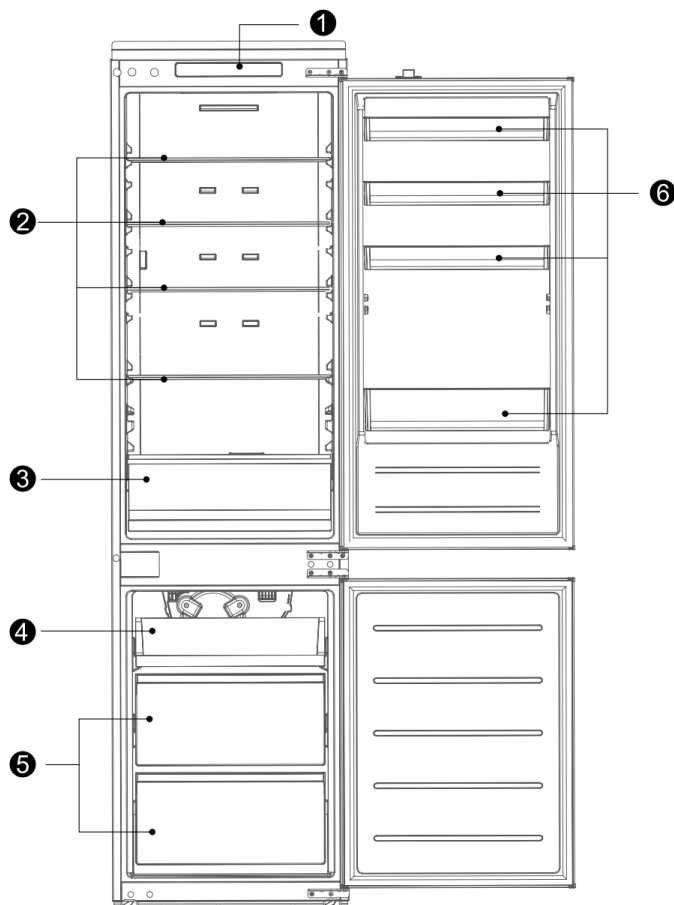
Розморожуйте заморожені продукти в холодильній камері. Холод заморожених продуктів зменшує споживання енергії в холодильнику й таким чином підвищує енергоефективність.

Відчиняйте дверцята лише на короткі проміжки часу, щоб мінімізувати втрати холоду. Коротке відчинення та правильне зачинення дверцят зменшує споживання енергії.

Встановлення температури не нижче необхідної сприяє оптимальному використанню електроенергії.

Ущільнювачі дверцят вашого приладу повинні бути ідеально чистими та неушкодженими, щоб дверцята закривалися належним чином, а споживання енергії було оптимальним.

4. ЗНАЙОМСТВО



1. Термостат.
2. Скляні полиці.
3. Відсік для фруктів та овочів.
4. Мала шухляда.
5. Великі шухляди.
6. Полиці/лотки в дверях.

Для найбільш ефективного використання електроенергії, будь ласка, встановлюйте всі внутрішні елементи, такі як лотки, шухляди, полиці та контейнер для льоду, у положення, передбачені виробником.

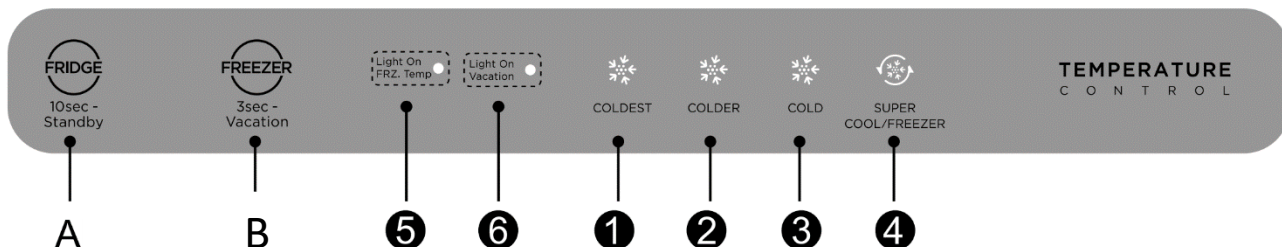


УВАГА!

Відмінності: У зв'язку з технічними змінами та великою кількістю різних моделей, деякі ілюстрації в цьому посібнику можуть відрізнятися від вашого приладу.

5. ВИКОРИСТАННЯ ПРИЛАДУ


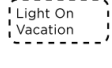
ПАНЕЛЬ КЕРУВАННЯ



КЛАВІШІ

- A** Налаштування відсіку холодильник / Кнопка режиму очікування
- B** Налаштування морозильного відділення / Кнопка режиму «Відпустка»

ІНДИКАТОРИ

- 1. LED 1: COLDEST (Найнижча температура)
- 2. LED 2: COLDER (Холодніше)
- 3. LED 3: COLD (Холодно)
- 4. LED 4: SUPER COOL / FREEZER (Швидке охолодження / морозильна камера)
- 5. LED 5:  Індикатор увімкненого світла / Встановлення температури морозильної камери
- 6. LED 6:  Індикатор режиму «Відпустка»

Не використовуйте гострих предметів для натискання на клавіші, що розташовані на панелі керування. Вони можуть подрпати чи пошкодити панель керування.

ПАНЕЛЬ КЕРУВАННЯ

При першому ввімкненні холодильника, всі індикатори на панелі керування будуть горіти протягом 3 секунд після чого пролунає звуковий сигнал. Прилад перейде в режим роботи за замовчуванням (Температурні налаштування холодильника та морозильної камери будуть встановлені в режим COLDER).

ІНДИКАЦІЯ НЕСПРАВНОСТЕЙ

Наступні попередження, що з'являються на панелі керування, вказують на відповідні несправності холодильника. Незважаючи на те, що пристрій може продовжувати виконувати функцію охолодження при наявності зазначених нижче попереджень, користувач повинен звернутися до фахівця з технічного обслуговування для усунення несправностей та продовження використання приладу в штатному режимі.

Код помилки

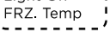
- LED індикатори **5** та **6** блимають
- LED індикатори **1** та **6** блимають
- LED індикатори **1** та **2** блимають
- LED індикатори **6** та **3** блимають
- LED індикатори **1** та **3** блимають

Опис несправності

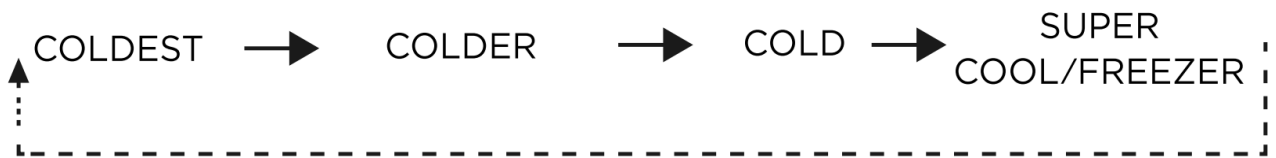
- Несправність датчика температури морозильної камери
- Несправність датчика температури в холодильній камері
- Несправність датчика заморожування морозильної камери
- Несправність датчика температури навколишнього середовища
- Збій зв'язку

ВСТАНОВЛЕННЯ ТЕМПЕРАТУРИ

Використовуйте клавішу **A** для встановлення температури всередині відсіку холодильника.

Використовуйте клавішу **B**, індикатор  загориться й можна буде встановити температуру всередині морозильної камери.

Після зміни температури нові налаштування вступають в силу через 15 секунд.




ПІДКАЗКИ

Чим нижча встановлена температура, тим довше ви можете безпечно зберігати продукти й тим більше електроенергії споживає холодильник.



Чим вища встановлена температура, тим швидше псуються продукти, що зберігаються в холодильнику, й тим менше електроенергії він споживає.

РЕЖИМ «Super cool»

Натискайте клавішу **A** доки символ  не загориться. Відділення холодильника перейде в режим super cool через 15 секунд.

Після 6 годин роботи в цьому режимі холодильник автоматично повернеться в нормальний режим роботи. Також ви можете натиснути клавішу **A**, щоб вийти з цього режиму раніше.

РЕЖИМ «Super freeze»

Натисніть клавішу **B**, індикатор  загориться. Натискайте на клавішу **B** ще, доки не загориться символ . Морозильна камера перейде в режим Super freeze через 15 секунд.

Морозильна камера автоматично вийде з цього режиму через 40 годин чи натисніть кнопку **B**, щоб вийти з режиму раніше.


Рекомендується вмикати цей режим за 12 годин до того, як поміщати в морозильну камеру велику кількість заморожених продуктів за один раз.

РЕЖИМ ОЧІКУВАННЯ

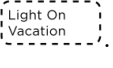
Натисніть та утримуйте клавішу **A** протягом 10 секунд, щоб перейти в режим очікування. Усі налаштування та індикатори вимкнутьься.

У режимі очікування натисніть і утримуйте кнопку **A** протягом 10 секунд, щоб повернутися в нормальний режим роботи.

РЕЖИМ «ВІДПУСТКА»

Натисніть та утримуйте клавішу **B** протягом щонайменше 3 секунд, щоб увійти в режим «Відпустка». загориться піктограма , режим увімкнеться через 15 секунд.

У цьому режимі відсік холодильника вимкнено, морозильна камера встановлена на COLDER.

У режимі відпустки натискайте на кнопку **A** чи **B**, доки не вимкнеться піктограма . Режим вимкнено.

6. ЗБЕРІГАННЯ ПРОДУКТІВ ХАРЧУВАННЯ

МОРОЗИЛЬНА КАМЕРА

Морозильна камера призначена для заморожування продуктів харчування за низької температури, для тривалого зберігання заморожених продуктів, а також для виробництва кубиків льоду.

Зверніть увагу на маркування морозильної камери (4 зірки, 2 зірки чи 1 зірка) та відповідні терміни зберігання заморожених продуктів.

Не кладіть поруч свіжі та заморожені продукти. Заморожені продукти можуть відтанути.

Заморожуючи велику кількість свіжих продуктів (наприклад, м'ясо, рибу або нарізане м'ясо), будь ласка, розділіть їх на кілька невеликих шматків перед тим, як покласти в морозильну

камеру, щоб їх можна було швидко заморозити й легко дістати.

Дотримуйтесь термінів зберігання, рекомендованих виробниками продуктів харчування, зазначені на упаковках. За відсутності такої інформації продукти не повинні зберігатися в замороженому вигляді довше трьох місяців з моменту покупки.

Купуючи заморожені продукти, переконайтеся, що вони були заморожені за відповідної температури та що упаковка не пошкоджена.

Заморожені продукти слід зберігати у відповідних індивідуальних упаковках, щоб запобігти псуванню сусідніх продуктів. Відталі та розморожені продукти необхідно вживати негайно, не заморожуйте їх повторно.

У разі тривалого відключення електроенергії чи несправності холодильника, вийміть заморожені продукти та перевірте чи вони ще придатні до вживання. Перекладіть їх в достатньо холодне місце чи в інший пристрій.

Щоб розморозити продукти, дістаньте їх з морозильної камери і дайте їм розморозитися за кімнатної температури чи в холодильнику. Щоб швидко розморозити продукти, можна скористатися функцією розморожування в інших ваших пристроях, наприклад мікрохвильовій печі.

Якщо ви хочете розморозити лише частину упаковки, вийміть потрібну частину та відразу ж закрийте решту порції в упаковці. Таким чином ви уникнете обмороження й зменшите утворення льоду на продуктах, що залишилися в морозильній камері.

ВІДДІЛЕННЯ ХОЛОДИЛЬНИКА

Щоб зменшити вологість та подальше утворення льоду, ніколи не кладіть рідини в холодильну камеру в незакритих контейнерах. Іній має тенденцію концентруватися в найхолодніших частинах випарника. Зберігання рідин без кришки призводить до необхідності частіше розморожувати прилад.

Ніколи не кладіть до холодильника теплі продукти. Вони повинні спочатку охолонути за кімнатної температури, а потім бути розміщені таким чином, щоб забезпечити достатню циркуляцію повітря в холодильній камері.

Продукти або контейнери з продуктами не повинні торкатися задньої стінки холодильника, оскільки вони можуть примерзнути до стінки. Намагайтеся часто не відчиняти дверцята холодильника без потреби.

М'ясо та чисту рибу (упаковані в упаковку чи поліетиленову плівку) можна покласти в

холодильник відсік, якщо ви збираєтесь їх вживати протягом 1-2 днів.

Фрукти та овочі без упаковки можна розміщувати в частині, призначеній для свіжих фруктів та овочів.



УВАГА!

При першому увімкненні приладу, до його повного охолодження, не слід розміщувати в ньому велику кількість продуктів. Це може призвести до поганого перебігу процесу набору робочої температури.

ТЕРМІНИ ЗБЕРІГАННЯ ТА ТЕМПЕРАТУРИ

ПРИМІТКА: Тривале зберігання або зберігання за невідповідної температури заморожених продуктів може призвести до втрати якості чи псування продуктів. Такі продукти стануть неїстівними чи навіть можуть викликати харчове отруєння. Не вживайте їх. Мінімальна температура у більшості випадків повинна становити -18°C або нижче. Дотримуйтесь рекомендованих термінів зберігання. Зазвичай вони наведені виробником продуктів та зазначені на упаковці. Якщо ні, то в замороженому вигляді:

- Тушковане м'ясо, морозиво, сосиски, хліб можна зберігати від 2 до 6 місяців;
- Рибу, креветки, баранину та інше м'ясо можна зберігати від 4 до 8 місяців;
- Фрукти, овочі, птицю та яловичину можна зберігати від 6 до 12 місяців.

7. ДОГЛЯД ТА ОБСЛУГОВУВАННЯ



ОБЕРЕЖНО!

Відключіть прилад від електромережі перед чищенням чи проведенням будь-якого планового технічне обслуговування. Зачекайте принаймні 5 хвилин перед повторним увімкненням пристрою, оскільки часте вмикання може пошкодити компресор.

Під час відключення приладу від мережі тримайтеся за вилку, а не за кабель.

Не зіскрібайте іній чи лід гострими предметами. Не використовуйте спреї, електронагрівальні прилади, наприклад обігрівачі, фени, пароочишувачі чи інші джерела тепла, щоб уникнути пошкодження пластмасових частин холодильника.

Втирайте пил з задньої стінки пристрою принаймні раз на рік, щоб уникнути небезпеки виникнення пожежі та підвищеного споживання енергії.

Регулярно перевіряйте ущільнювач дверцят, щоб переконатися у його чистоті. За

потреби промийте його м'якою тканиною ганчіркою, змоченою в мильній воді чи розведеному миючому засобі.

Внутрішню частину виробу слід регулярно чистити, щоб уникнути появи неприємного запаху.

Використовуйте м'яку тканинну ганчірку чи губку для чищення внутрішньої частини виробу з додаванням двох столовими ложок харчової соди на, приблизно, літр теплої води. Після промийте поверхню чистою водою та витріть її насухо. Після очищення відкрийте дверцята й дайте поверхні остаточно досохнути перед тим, як знову увімкнути прилад.

Ділянок, які важко мити (наприклад, вузькі канавки, щілини чи кути), рекомендується регулярно протирати м'якою ганчіркою, щіткою тощо. За необхідності можна використовувати певні допоміжні засоби (наприклад, тонкі палички), щоб усунути забруднення чи накопичення бактерій в цих місцях.

Не використовуйте мило, миючі засоби, порошок для чищення, спреї тощо. Вони можуть спричинити стати причиною появи неприємних

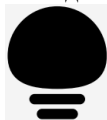
запахів всередині виробу чи псування продуктів харчування.

Протирайте зовнішню поверхню виробу м'якою тканинною ганчіркою, змоченою в мильному розчині, миючому засобі тощо. Після слід витерти поверхню насухо.

Не використовуйте жорсткі щітки, дротяні щітки, абразивні матеріали (наприклад зубні пасти), органічні розчинники (такі як спирт, ацетон, ізоамілацетат тощо), окріп, кислотні чи лужні речовини, які можуть пошкодити поверхню чи внутрішню частину холодильника. Окріп та органічні розчинники, такі як бензол, можуть деформувати чи пошкодити пластикові частини пристрою.



Не мийте прилад безпосередньо водою чи іншими рідинами під час чищення, щоб уникнути короткого замикання. Також таке миття може пошкодити електричну ізоляцію.



УВАГА!

Прилад повинен працювати безперервно після увімкнення. Інакше термін його служби може скоротитися.

РОЗМОРОЖУВАННЯ

Цей прилад розморожується автоматично, однак на внутрішніх стінках морозильної камери все ж може утворитися шар льоду, якщо дверцята морозильної камери часто відчиняються або залишаються відчиненими на тривалі проміжки часу. Якщо шар інію занадто товстий, то необхідно обрати час, коли кількість продуктів буде невеликою та виконати наступні дії:

1. Вийміть наявні продукти та аксесуари з холодильника, відключіть прилад від мережі та відчиніть дверцята. Забезпечте гарне провітрювання приміщення, де розміщено пристрій, щоб прискорити процес розморожування.

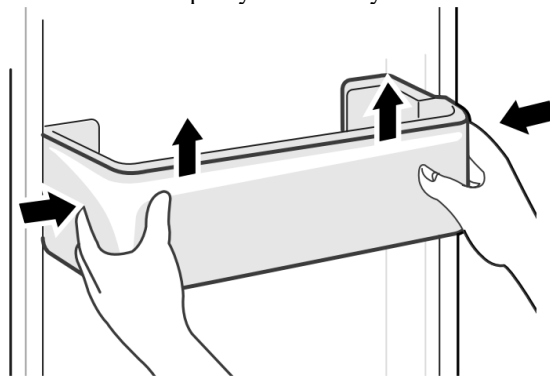
2. Після завершення розморожування почистіть морозильну камеру, як описано в розділі вище.

ОБЕРЕЖНО! Не використовуйте гострі предмети для видалення льоду з морозильної камери. Тільки після того, як внутрішня частина повністю висохне, прилад можна підключати до електромережі.

ДОГЛЯД ЗА ПОЛИЦЯМИ В ДВЕРЯХ

Для того, щоб витягнути дверні полиці, їх необхідно взяти по бокам та потягнути догори (в напрямку стрілок на малюнку нижче).

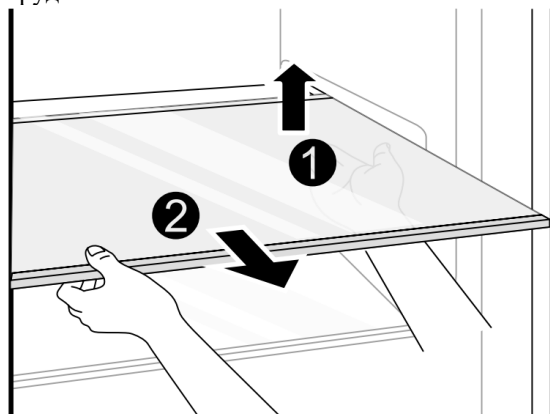
Після миття вийнятого лотка його можна встановити на потрібну вам висоту.



МИТТЯ СКЛЯНИХ ПОЛИЦЬ

Оскільки внутрішня частина холодильника, де вона контактує з полицями, має обмежувач, то вам слід злегка підняти полиці догори. Після цього потягніть їх на себе, щоб витягти.

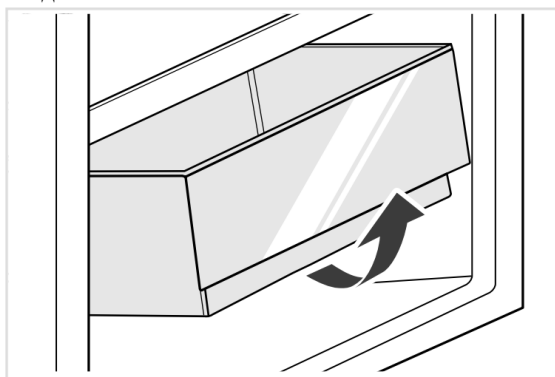
Таким чином ви можете змінити положення полиці чи легко відчистити її від забруднень.



ЧИЩЕННЯ КОШИКА ДЛЯ ЗБЕРІГАННЯ ОВОЧІВ

Перш за все, витягніть назовні вміст кошика для зберігання овочів. Візьміть кошик за ручку та тягніть його на себе до моменту, коли він зупиниться.

Злегка підніміть його догори та витягніть з холодильника.



8. ВИПРАВЛЕННЯ НЕСПРАВНОСТЕЙ

Наступні прості проблеми можна виправити власноруч. Зв'яжіться зі службою підтримки чи місцем, де ви придбали пристрій, у випадку, якщо не вдається їх вирішити.

Несправність	Можлива причина	Рішення
Холодильник не працює	<ul style="list-style-type: none"> Відсутнє електропостачання, вилка приладу не вставлена в розетку. Низька напруга, перебої електропостачання, несправність в частині електромережі. 	<ul style="list-style-type: none"> Переконайтесь, що вилка вставлена в розетку. Переконайтесь в наявності електропостачання.
Освітлення приладу не працює	<ul style="list-style-type: none"> Холодильник не підключений до електромережі. Лампа пристрою не працює. 	<ul style="list-style-type: none"> Переконайтесь, що прилад підключений до електромережі. Вийміть кабель живлення та підключіть його знову. Замініть лампу.
Фрукти та овочі замерзають	<ul style="list-style-type: none"> Переконайтесь, що вони не торкаються задньої стінки приладу. Температура біля задньої стінки холодильника найнижча. Фрукти та овочі зберігаються в не призначеній для цього зоні. 	<ul style="list-style-type: none"> Не розміщуйте фрукти та овочі впритул до задньої стінки. Перемістіть фрукти та овочі в призначений для цього відсік холодильника.
Холодильник / морозильна камера занадто сильно охолоджують продукти	<ul style="list-style-type: none"> Температурні налаштування підібрані невірно. 	<ul style="list-style-type: none"> Змініть температурні налаштування на вищі.
Компресор працює дуже довго	<ul style="list-style-type: none"> Температура навколишнього середовища дуже висока, що змушує компресор працювати довше. Велика кількість продуктів була розміщена на зберігання одночасно. Продукти були розміщені в холодильнику до того, як вони охолонули. Дверцята приладу відкривались дуже часто. Охолоджуючий шар всередині дуже тонкий. 	<ul style="list-style-type: none"> Це нормально. Не кладіть велику кількість продуктів одночасно на зберігання в прилад. Зачекайте доки їжа не стане кімнатної температури перед її розміщенням в холодильнику. Не відчиняйте дверцята занадто часто без потреби. Потрібно розморозити пристрій.
Дверцята холодильника погано зачиняються	<ul style="list-style-type: none"> Продукти всередині заважають дверцятам зачинятися. Занадто велика кількість продуктів всередині. Ущільнювач дверцят деформований. 	<ul style="list-style-type: none"> Розподіліть продукти компактніше. Не кладіть в холодильник таку кількість продуктів. Для відновлення форми ущільнювача його необхідно нагріти (за допомогою фену чи гарячої води), а потім дати охолонути.
Тепла зовнішня стіна	<ul style="list-style-type: none"> Коли прилад працює, тепло відводиться назовні через металеві трубки всередині корпусу. Підвищення температури навколишнього середовища влітку призводить до підвищення температури зовнішньої стіни. 	<ul style="list-style-type: none"> Підвищена температура зовнішньої стінки - це нормально. Збільште простір для розсіювання тепла чи перенесіть холодильник у більш провітрюване й прохолодне місце.
Поперечні або вертикальні перегородки гріються	<ul style="list-style-type: none"> Всередині цих перегородок є металеві трубки, що нагріваються. Це запобігає утворенню конденсату. 	<ul style="list-style-type: none"> Це нормально.

Всередині є неприємний запах	<ul style="list-style-type: none"> • Якийсь продукт/рідина з-під нього потрапила безпосередньо у відділення холодильника. • Наявний продукт, що виділяє цей запах. • Внутрішнє відділення брудне. 	<ul style="list-style-type: none"> • Відмийте це забруднення, запах зникне. • Переконайтесь, що цей продукт загорнуто в пакет герметично. • Потрібно помити внутрішній відсік.
Ззовні утворюється конденсат	<ul style="list-style-type: none"> • Може бути спричинено високою вологістю навколишнього середовища. 	<ul style="list-style-type: none"> • Це нормально. Витріть конденсат сухою ганчіркою.
Конденсат утворюється всередині холодильника та його відділень	<ul style="list-style-type: none"> • Холодильник підтримує високу вологість для збереження свіжості овочів й інших продуктів. • Висока вологість навколишнього середовища, а дверцята приладу відкриваються занадто часто. • Ущільнювач дверцят прилягає не надто щільно. 	<ul style="list-style-type: none"> • Витріть конденсат сухою ганчіркою. • Відкривайте дверцята рідше, чи не залишайте їх відчиненими надовго. • Перевірте ущільнювач дверцят; переконайтесь, що він чистий та щільно прилягає.

Від холодильника можуть лунати певні звуки під час його роботи, що не впливають на правильність його роботи.

Звуки, що можна легко усунути:

- Шум спричинений нерівним розміщенням приладу - відрегулюйте положення за допомогою регульованих поворотних передніх ніжок. Крім того, під задні колеса можна підкласти підкладки з м'якого матеріалу. Це особливо актуально, якщо прилад стоїть на плитці.
- Холодильник торкається сусідніх меблів/приладів. Відсуньте прилад трішки далі.
- Скрип шухляд чи полиць. Вийміть полицю чи шухляду, очистіть їх чи місце, де вони стоять, поставте їх назад.
- Звук дзенькоту скла. Можливо скляні пляшки стоять надто близько одна до одної. Розсуньте їх.

Всі інші звуки в основному пов'язані зі штатною роботою компресора (коли він вмикається) та системою охолодження (радіатор розширюється та стискається через потік охолоджувальної рідини).

Вимоги до інтервалів розмороження

Температура навколишнього середовища	Інтервал між двома циклами розмороження	Час	Умови використання
32°C	Мінімальні два інтервали між розморожуваннями (Δt_{d-min})	12 год	Важкі умови використання, часте відкриття дверцят.
	Максимальні два інтервали між розморожуваннями (Δt_{d-max})	96 год	Вологість навколишнього середовища низька, дверцята рідко відчиняються та не встановлено жодного спеціального режиму роботи.

ДОДАТОК

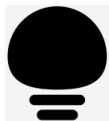
Наступні деталі, в разі необхідності, можна замовити у постачальника.

Назва деталі	Надається	Термін постачання
Термостати	Професійному сервісу обслуговування	Щонайменше 7 років після виходу на ринок останньої моделі
Датчики температури	Професійному сервісу обслуговування	Щонайменше 7 років після виходу на ринок останньої моделі
Друковані плати	Професійному сервісу обслуговування	Щонайменше 7 років після виходу на ринок останньої моделі
Джерела освітлення	Професійному сервісу обслуговування	Щонайменше 7 років після виходу на ринок останньої моделі
Ручки дверцят	Професійному сервісу обслуговування та кінцевим споживачам	Щонайменше 7 років після виходу на ринок останньої моделі
Дверні петлі	Професійному сервісу обслуговування та кінцевим споживачам	Щонайменше 7 років після виходу на ринок останньої моделі
Полиці	Професійному сервісу обслуговування та кінцевим споживачам	Щонайменше 7 років після виходу на ринок останньої моделі
Кошки	Професійному сервісу обслуговування та кінцевим споживачам	Щонайменше 7 років після виходу на ринок останньої моделі
Дверні полиці	Професійному сервісу обслуговування та кінцевим споживачам	Щонайменше 10 років після виходу на ринок останньої моделі

Шановний клієнт!

Якщо ви хочете повернути або замінити товар, будь ласка, зверніться до магазину, де ви його придбали. (Не забудьте взяти з собою рахунок-фактуру)

Якщо ваш виріб зламався та потребує ремонту, зверніться до постачальника послуг післяпродажного обслуговування.



УВАГА!

Інформацію про модель у базі даних продуктів, а також ідентифікатор моделі можна отримати за допомогою веб-посилання, відсканованого за допомогою QR-коду, якщо такий є на етикетці енергоефективності продукту.

Для отримання додаткової інформації про енергоефективність приладу відвідайте веб-сайт <https://ec.europa.eu> та виконайте пошук за назвою моделі. Назву моделі можна знайти на етикетці з технічними характеристиками приладу

КАРТА ПРОДУКТУ/PRODUCTFICHE

Карта продукту підготовлена відповідно до Регламенту наказу Міністерства регіонального розвитку, будівництва та житлово-комунального господарства України від 7 серпня 2013 р. № 702, Київ

The product map is prepared in accordance with the Regulation of the Order of the Ministry of Regional Development, Construction and Housing and Communal Services of Ukraine dated August 7, 2013, № 702, Kyiv


Торговельна марка/Supplier name	interline
Ідентифікатор моделі/Model name - identifier	RDF 791 EBI WA++
Категорія холодильного приладу / Refrigerator category	Холодильник-морозильник з морозильним відділенням, маркованим чотирма зірочками (****)
Клас енергоефективності / Energy efficiency class	A++
Річний обсяг енергоспоживання холодильним приладом, округлений до найближчого цілого числа, кВт·г/рік / Annual energy consumption of the refrigeration device, rounded to the nearest whole number, kWh/year	245
Загальний корисний об'єм зберігання, л / Total useful storage volume, l	300
Корисний об'єм холодильної камери, л / Useful volume of the shelf for fresh food, l	213
Наявність полиці для свіжих продуктів / Availability of a shelf for fresh products	Є
Корисний об'єм морозильної камери, л / Useful volume of the freezer compartment, l	87
Маркування морозильної камери / Marking the freezer compartment	****
Система охолодження морозильної камери / Freezer cooling system	No frost
Перелік відділень, що не обмерзають (no frost) / List of no frost compartments	1 – Холодильна камера; 2 – Морозильна камера
Час автономного живлення без споживання енергії, год / Час автономного живлення без споживання енергії, год / Battery life without power consumption, h / Battery life without power consumption, h	9
Продуктивність заморожування протягом 24 годин, кг/24год / Freezing capacity within 24 hours, kg/24 h	6
Кліматичний клас холодильного приладу / Кліматичний клас холодильного приладу	SN/N/ST/T (10°C - 43°C)
Рівень акустичного поширення шуму в повітрі, дБА / Level of acoustic noise propagation in the air, dBA	35
Можливість вбудовування / Built-in possibility	Так / Yes
* Річне енергоспоживання в 245 кВт·г/рік це приблизне значення, що розраховане на основі енергоспоживання за стандартних умов протягом 24-х годин. Реальне енергоспоживання може відрізнятися в залежності від умов експлуатації та місця роботи продукту / The annual energy consumption of 245 kWh/year is an estimate based on energy consumption under standard conditions over a 24-hour period. Actual energy consumption may vary depending on the operating conditions and location of the product.	
** Цей пристрій розроблений для використання за температури навколишнього середовища від 10°C до 43°C / This device is designed for use in ambient temperatures between 10°C and 43°C	

Розшифровка серійного номера (UA)

2	4	6	8	1	0	1	0	8	8	2	1	1	2	0	2	4	0	5	2	2	0	0	0	0	1
EAN13												рік виробництва				місяць виробництва		день виробництва			номер партії				

Імпортер: ТОВ «КП ЕМІР»,
вул. Ямська 72, м. Київ,
Україна, 03150

У разі виникнення труднощів з
використанням продукту зверніться
за телефоном гарячої лінії:

 0 800 30 33 34

interline

Бажаємо гарного настрою та чекаємо на Вас
в мережі! Скануйте відповідний QR-код
та приєднуйтеся до нас в соціальних мережах



interline.ua



Facebook



Instagram

