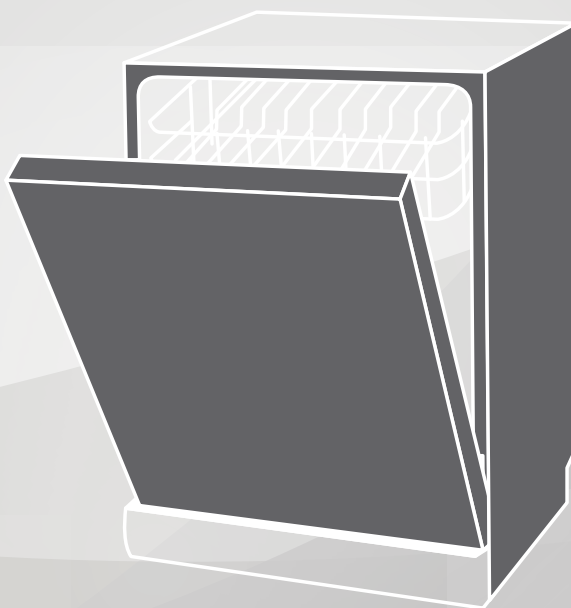


Günter & Hauer

UA ІНСТРУКЦІЯ ПО ВИКОРИСТАННЮ

ПОСУДОМИЙНА МАШИНА



SL 6005

Дякуємо Вам за довіру та придбання продукції

GÜNTER & HAUER

*Ця інструкція була розроблена,
щоб полегшити користування пристроєм.*

*Вона допоможе ознайомитись
із новою технікою якомога швидше.*

Переконайтеся, що Ви отримали пристрій без ушкоджень.

*При виявленні пошкоджень зверніться, будь ласка, до тієї торговельної
організації, де Ви здійснили придбання.*

Інструкції з експлуатації також доступні на нашому сайті:

www.gunter-hauer.ua

ЗМІСТ

1. Інструкції з техніки безпеки.....	4
2. Характеристики приладу.....	8
3. Інструкції з монтажу.....	11
4. Користування приладом.....	19
5. Обслуговування та чищення.....	35
6. Усунення несправностей.....	39
7. Утилізація.....	44

ІНСТРУКЦІЇ З ТЕХНІКИ БЕЗПЕКИ

ЗАПОБІЖНІ ЗАХОДИ

Перед тим як встановлювати прилад і почати ним користуватися, просимо Вас уважно прочитати інструкцію з використання.

Дуже важливо, щоб інструкція зберігалася разом з приладом, щоб до неї можна було звертатися в майбутньому в разі виникнення будь-яких питань.

У разі передачі або продажу даного приладу іншій особі перевірте, щоб йому також була передана й інструкція. Таким чином новий користувач зможе ознайомитися з правилами користування та з інструкцією з техніки безпеки.

Даний прилад повинен використовуватися тільки з метою, для якої він призначений, тобто для домашнього або аналогічного використання в приміщенні, як наприклад:

- кухонні зони персоналу в магазинах, офісах та інших робочих середовищах;
- клієнтами в готелях, мотелях та інших житлових приміщеннях;
- фермерські будинки;
- в закладах проживання типу "ліжко та сніданок".

Встановлення та ремонт може виконувати тільки кваліфікований спеціаліст.



Виробник не несе відповідальності за збиток, що виник внаслідок неправильної установки приладу, а також при порушеннях правил експлуатації або використання його не за призначенням.

Цим приладом можуть користуватися діти віком від 8 років і особи з обмеженими фізичними, сенсорними чи розумовими здібностями або з недостатнім досвідом і знаннями, якщо вони перебувають під наглядом або отримали інструкції щодо безпечного використання приладу та розуміють небезпеку.

Діти не повинні гратися з приладом!

Чищення приладу не повинно виконуватися дітьми без нагляду.

Пакувальні матеріали можуть становити небезпеку для дітей!

Цей прилад призначений лише для домашнього використання в приміщенні.

Щоб уникнути ризику ураження електричним струмом, не занурюйте прилад, шнур або електричну вилку у воду чи іншу рідину.

ЗАЗЕМЛЕННЯ



Неправильне використання заземлення може призвести до ураження електричним струмом! Не вставляйте електричну вилку в розетку, перш ніж обладнання не буде правильно підключено і заземлено.

Цей прилад повинен бути заземлений. У разі короткого замикання заземлення зменшує ризик ураження електричним струмом, забезпечуючи відхідний дріт для електричного струму.

Цей прилад оснащений кабелем із заземлюючим дротом та заземлюючою електричною вилкою, яка повинна бути вставлена в належним чином встановлену та заземлену розетку.

Якщо Ви неповністю зрозуміли інструкцію заземлення або у Вас виникли сумніви, чи правильно заземлено обладнання, слід звернутися до кваліфікованого електрика чи сервісного спеціаліста.

Не модифікуйте вилку, що постачається разом із приладом, якщо вона не підходить до розетки. У цьому випадку кваліфікований електрик має встановити належну розетку.

ВСТАНОВЛЕННЯ ПРИЛАДУ

Під час установки посудомийної машини не допускайте надмірного перегинання або перетискання мережевого кабеля. Не змінюйте елементи керування.

Прилад необхідно підключити до головного водопровідного клапана за допомогою нових наборів шлангів. Старі набори не можна використовувати повторно.

Максимально допустимий тиск води на вході – 1 МПа.

Мінімально допустимий тиск води на вході – 0,04 МПа.

ЧИЩЕННЯ ТА ОБСЛУГОВУВАННЯ

Будь ласка, вийміть вилку з розетки перед чищенням і обслуговуванням приладу.

Для чищення пристрою використовуйте м'яку тканину, зволожену мильним розчином, а потім сухою тканиною знову протріть поверхні.

Якщо шнур живлення пошкоджений, його має замінити виробник, сервісний спеціаліст або особа з аналогічною кваліфікацією, щоб уникнути небезпеки.

ПРАВИЛЬНЕ ВИКОРИСТАННЯ

Використовуйте тільки за прямим призначенням.

Не використовуйте посудомийну машину, якщо вона не встановлена належним чином.

Відкривайте дверцята дуже обережно. Якщо посудомийна машина працює, є ризик розбризкування води.

Не сідайте та не ставайте на дверцята чи кошики для посуду посудомийної машини. Не кладіть важкі предмети на дверцята, коли вони відкриті. Прилад може перекинутися вперед.

При завантаженні посуду:

1. Розташовуйте гострі предмети так, щоб вони не пошкодили ущільнення дверцят.
2. **Попередження: ножі та інші прибори з гострими кінчиками слід завантажувати в кошик кінчиками донизу або розміщувати в горизонтальному положенні.**

Максимальна кількість комплектів посуду для миття — 12.

Користуйтеся тільки миючими засобами та ополіскувачами, призначеними для автоматичних посудомийних машин. Не користуйтеся милом та іншими миючими засобами, призначеними для ручного миття. Тримайте такі матеріали поза межами досяжності дітей.

Миючі засоби для посудомийної машини є сильним лугом, вони можуть бути надзвичайно небезпечними, якщо їх проковтнути. Уникайте їх потрапляння на шкіру та очі.

Не допускайте дітей до миючих засобів та ополіскувачів, не дозволяйте їм підходити до відкритих дверцят посудомийної машини, де можуть залишатися ці речовини.

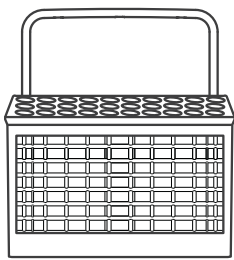
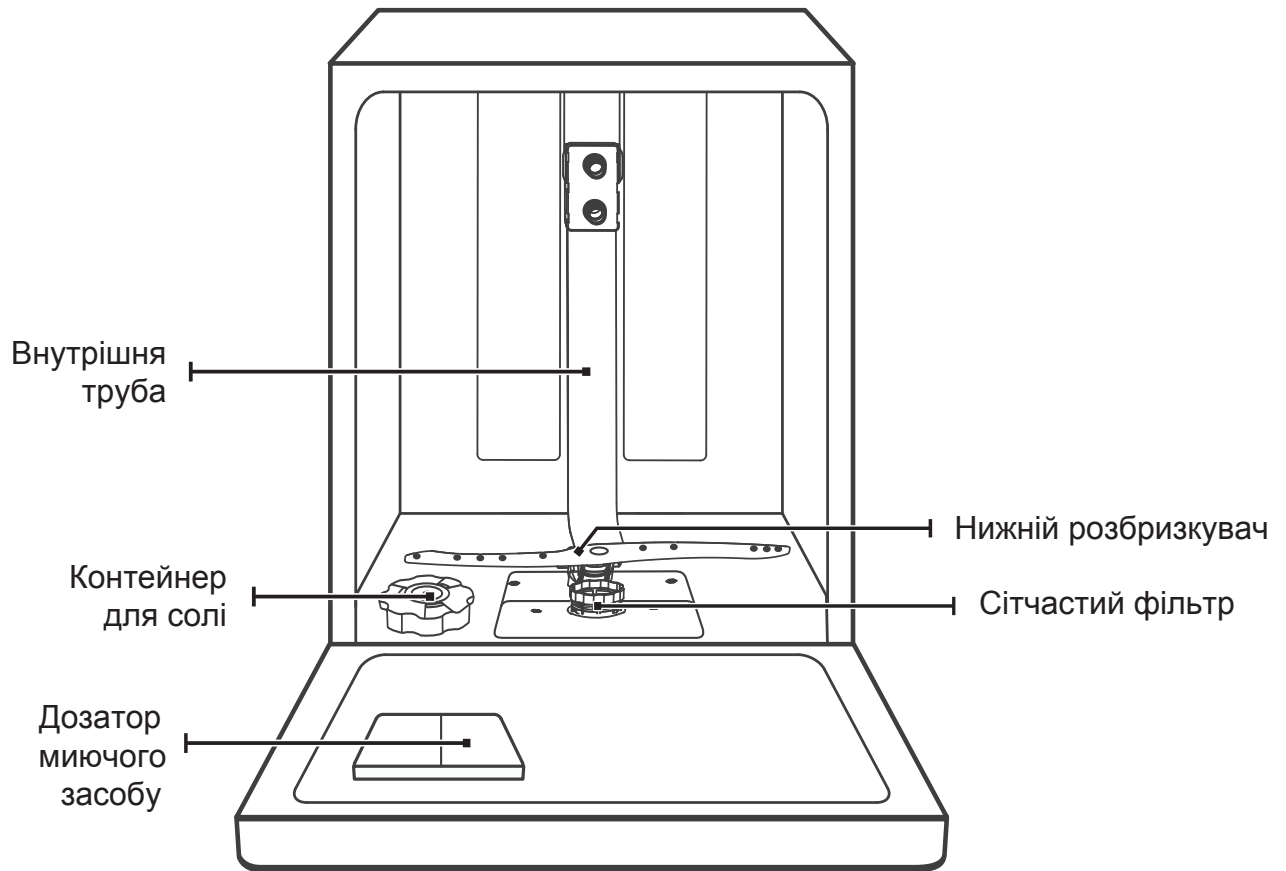
Не мийте пластиковий посуд, якщо він не має відміток про можливість його миття в посудомийній машині.

Після завершення циклу миття переконайтеся в тому, що дозатор миючого засобу порожній.

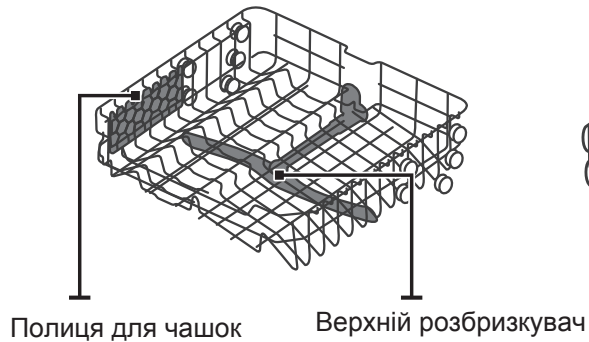
Не залишайте дверцята приладу відкритими — існує ризик спіткнутися об них.

Щоб заощадити електроенергію, у режимі очікування прилад автоматично вимикається, якщо протягом 30 хвилин не виконується жодних дій.

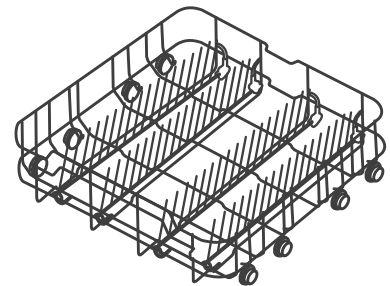
ХАРАКТЕРИСТИКИ ПРИЛАДУ



Кошик для
столових приборів



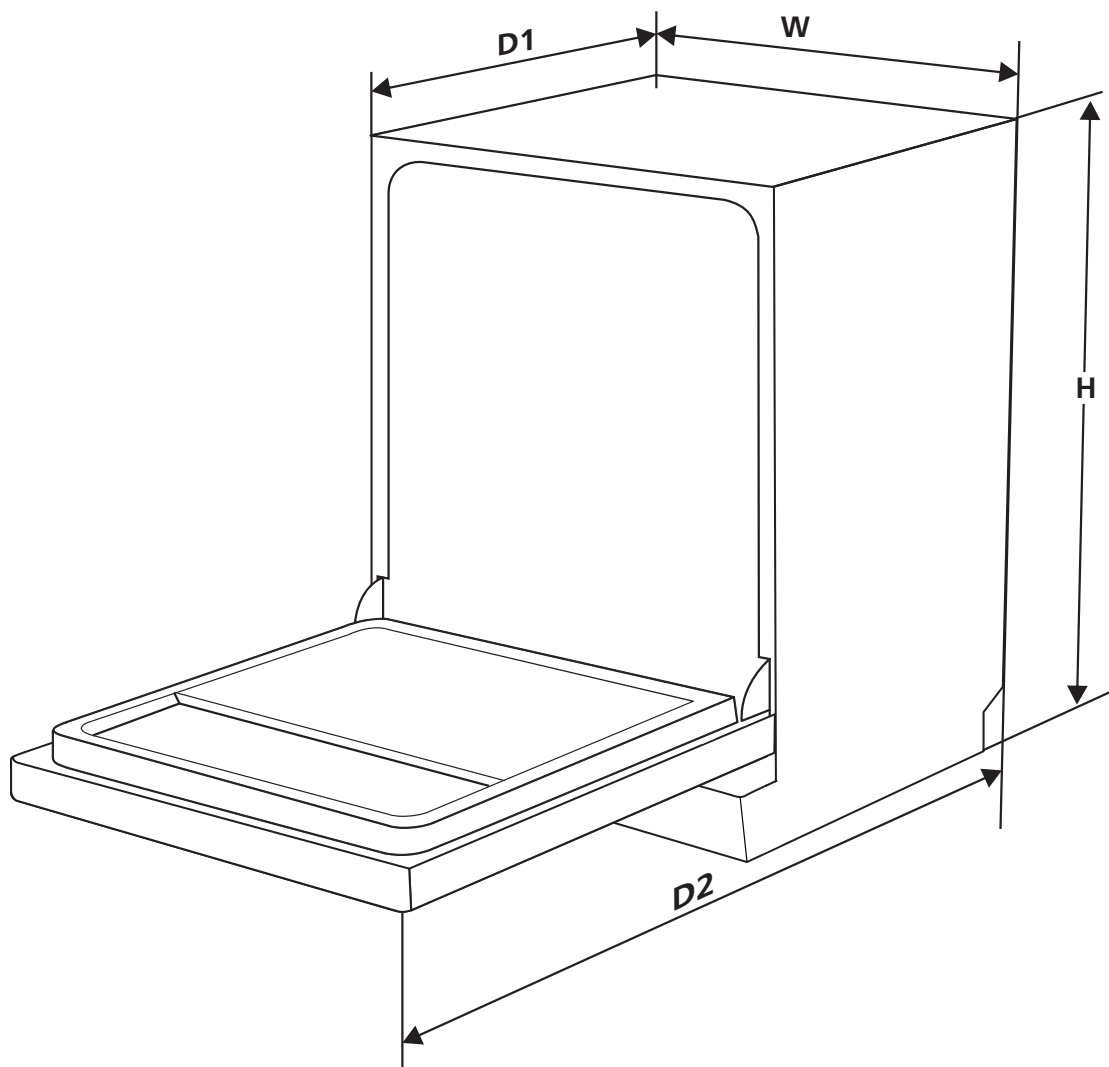
Верхній кошик



Нижній кошик

*Наведені вище зображення є схематичними.
Зовнішній вигляд приладу може незначним чином відрізнятися.*

РОЗМІРИ ПОСУДОМИЙНОЇ МАШИНИ



Висота (H)	815 мм
Ширина (W)	598 мм
Глибина (D1)	550 мм (з закритими дверцятами)
Глибина (D2)	1150 мм (з відкритими дверцятами на 90°)

*Параметри та розміри можуть змінюватися для поліпшення моделей і технічного оновлення.
Найбільш точна інформація про актуальну модифікацію наводиться на офіційному сайті виробника.*

ТЕХНІЧНА ІНФОРМАЦІЯ

Модель	SL 6005
Стандартні комплекти, місце	12
Клас енергоефективності 1	A++
Річне енергоспоживання 2	258 кВт
Енергоспоживання стандартного циклу очищення	0.90 кВт
Енергоспоживання у вимкненому режимі	0.45 Вт
Енергоспоживання в режимі очікування	0.49 Вт
Річне споживання води 3	3080 л
Клас ефективності сушіння 4	A
Стандартний цикл очищення 5	ECO 45°C
Тривалість програми стандартного циклу очищення	195 хв
Рівень шуму	49 дБ (А) на 1 пВт
Споживання енергії	1930 Вт
Номинальна напруга / частота	230 В / 50 Гц
Тиск води (тиск потоку)	0.04-1.0 МПа = 0.4-10 бар

Примітка.

- 1** A+++ (найвища ефективність) до D (найнижча ефективність).
- 2** Енергоспоживання базується на 280 стандартних циклах очищення з використанням холодної води та споживання в режимах низької потужності. Фактичне споживання енергії залежатиме від того, як використовується прилад.
- 3** Споживання води базується на 280 стандартних циклах очищення. Фактичне споживання залежатиме від того, як використовується прилад.
- 4** A (найвища ефективність) до G (найнижча ефективність).
- 5** Ця програма підходить для очищення звичайно забрудненого посуду та є найефективнішою програмою з точки зору споживання електроенергії та води для такого типу посуду.

ІНСТРУКЦІЇ З МОНТАЖУ



Небезпека ураження електричним струмом!

Перед встановленням посудомийної машини відключіть її від електричного живлення. Недотримання цієї вимоги може призвести до ураження електричним струмом або смерті!

Монтаж труб і електрообладнання повинні виконувати кваліфіковані спеціалісти.

ПІДКЛЮЧЕННЯ ДО ЕЛЕКТРОМЕРЕЖІ



Задля особистої безпеки не використовуйте з цим приладом подовжувач або мережевий адаптер. За жодних обставин не видаляйте заземлення кабеля живлення.

Електричні вимоги

Щоб дізнатися номінальну напругу, перегляньте табличку з технічними характеристиками та підключіть посудомийну машину до відповідного джерела живлення.

Використовуйте необхідний запобіжник 10А/13А/16А, рекомендований запобіжник із затримкою часу або автоматичний вимикач і забезпечте окреме коло, яке обслуговує лише цей прилад.

Переконайтеся, що напруга та частота джерела живлення відповідають наведеним у таблиці з технічними характеристиками даним.

Вставляйте вилку лише в електричну розетку з належним заземленням.

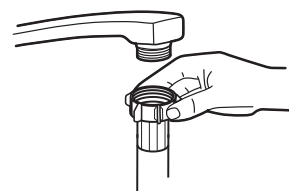
Якщо електрична розетка, до якої потрібно підключити прилад, не підходить для вилки, замініть розетку.

Не використовуйте перехідники, адаптери, подовжувачі чи подібне до них, оскільки вони можуть спричинити перегрів та опіки.

ВОДОПОСТАЧАННЯ ТА ВОДОВІДВЕДЕННЯ

Підключення холодного водопостачання

Під'єднайте шланг подачі холодної води до різьбового з'єднувача 3/4 (дюйма) і переконайтеся, що він щільно закріплений на місці.



звичайний шланг для подачі

Якщо водопровідні труби нові або не використовувалися протягом тривалого періоду часу, дайте воді стекти, щоб переконатися, що вода чиста. Цей запобіжний захід необхідний, щоб уникнути ризику блокування вхідного отвору для води та пошкодження приладу.



запобіжний шланг подачі

Запобіжний шланг подачі

Запобіжний шланг характеризується подвійними стінками. Система шланга спрацьовує, блокуючи потік води у разі розриву шлангу подачі та коли повітряний простір між самим шлангом подачі та зовнішнім гофрованим шлангом наповнений водою.



Шланг, який приєднується до кухонного змішувача, може зазнати пошкодження, якщо він приєднаний до тієї самої водопровідної лінії, що й посудомийна машина.

Підключення запобіжного шлангу подачі

1. Повністю витягніть запобіжні шланги подачі з відділення для зберігання, розташованого в задній частині посудомийної машини.
2. Затягніть гвинти запобіжного шлангу подачі до змішувача різьбою 3/4 дюйма.
3. Повністю ввімкніть воду перед запуском посудомийної машини.

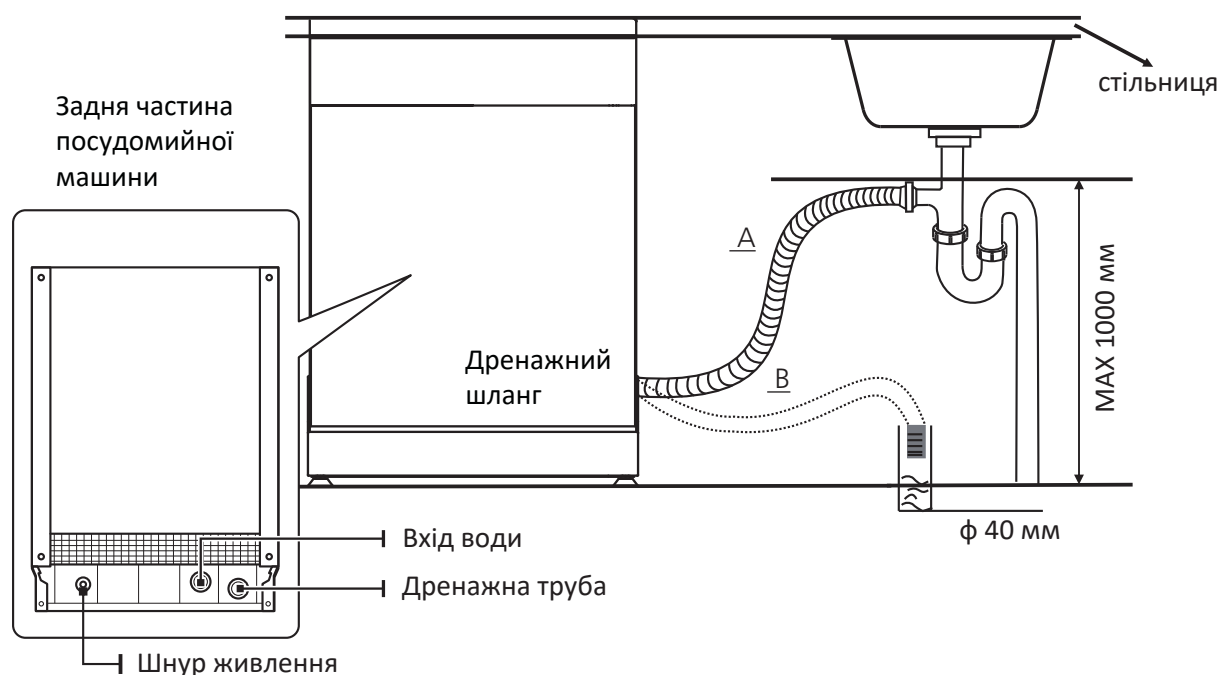
Від'єднання запобіжного шлангу подачі

1. Перекрийте воду.
2. Відкрутіть запобіжний шланг подачі від змішувача.

ПІДКЛЮЧЕННЯ ЗЛИВНИХ ШЛАНГІВ

Вставте зливний шланг у дренажну трубу діаметром не менше 4 см або дайте йому пройти в раковину, не згинаючи та не перетискаючи його. Висота дренажної труби повинна бути менше 1000 мм. Вільний кінець шланга не можна занурювати у воду, щоб уникнути зворотного потоку води.

Надійно зафіксуйте зливний шланг у положенні А або В



Зливання зайвої води зі шлангів

Якщо раковина знаходиться на 1000 мм вище від підлоги, надлишок води зі шлангів не можна зливати безпосередньо в раковину. Необхідно буде злити надлишок води зі шлангів у миску або відповідну ємність, яка знаходиться ззовні та нижче раковини.

Вихід води

Підключіть зливний шланг. Зливний шланг має бути правильно встановлений, щоб уникнути протікання води. Переконайтеся, що шланг для зливу води не перегнутий і не передавлений.

Подовжувач шланга

Якщо вам потрібен подовжувач зливного шланга, обов'язково використовуйте аналогічний зливний шланг. Він повинен бути не довшим 4 метрів; інакше ефект очищення посудомийної машини може бути знижений.

Підключення сифона

З'єднання повинно знаходитись на висоті менше 100 см (максимум) від дна посуду. Зливний шланг повинен бути зафіксований.

РОЗМІЩЕННЯ ПРИЛАДУ

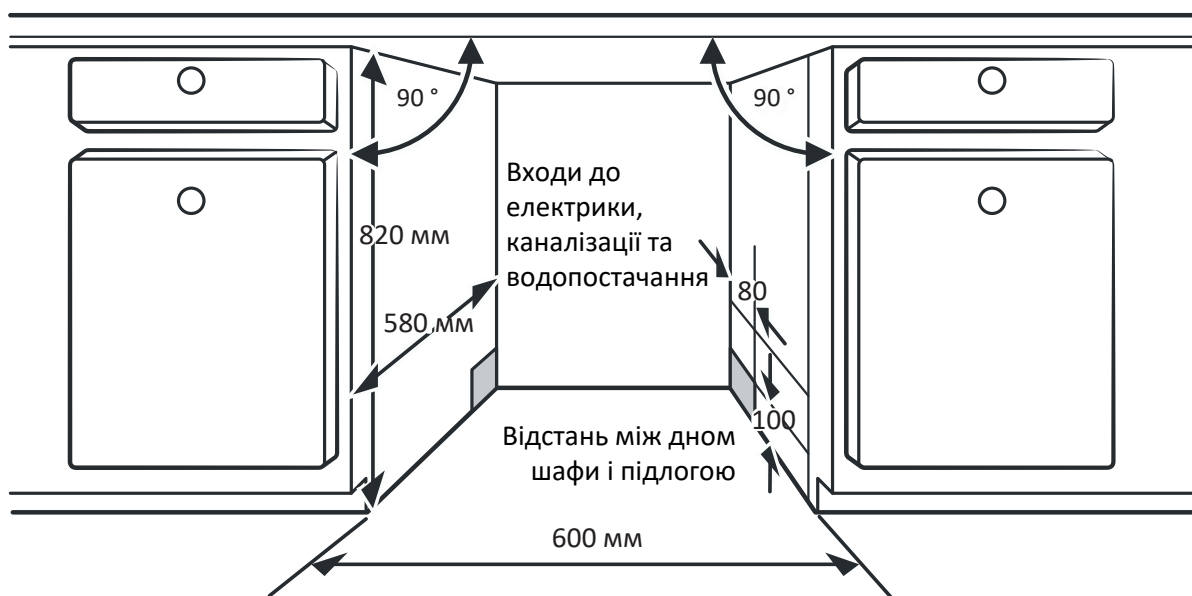
Розташуйте прилад у потрібному місці. Задня частина повинна впиратися в стіну за нею, а бічні сторони — в сусідні шафи або стіни. Посудомийна машина оснащена шлангами подачі та зливу води, які можна розташувати праворуч або ліворуч, щоб полегшити правильну установку.

ІНСТРУКЦІЯ З ВБУДОВУВАННЯ

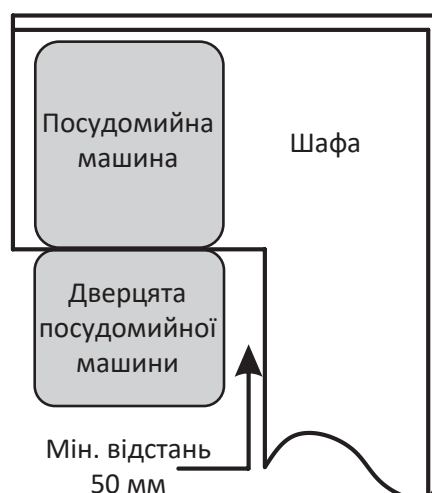
Крок 1. Вибір найкращого місця для розташування посудомийної машини.

Розташування посудомийної машини має бути поруч із наявними вхідним і зливним шлангами та шнуром живлення.

1. Менше 5 мм між верхньою частиною посудомийної машини та шафою та зовнішніми дверцятами на одній лінії з шафою.



2. Якщо посудомийна машина встановлюється в кутку шафи, при відкритті дверцят має залишатися вільний простір.



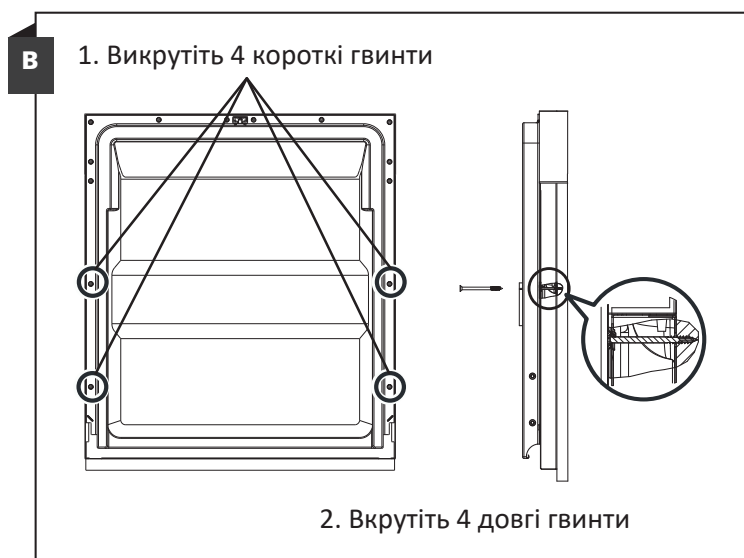
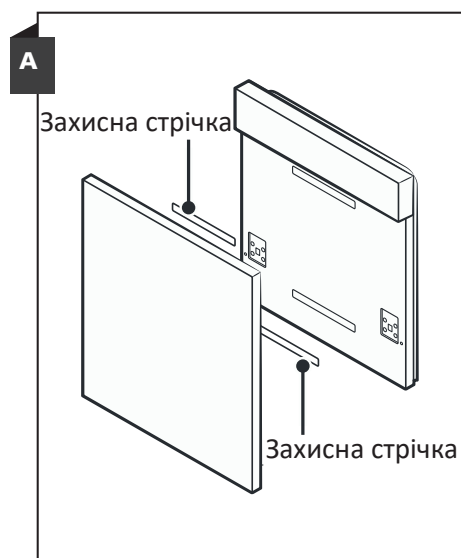
Примітка

Залежно від того, де знаходиться ваша електрична розетка, вам може знадобитися зробити отвір на протилежній стороні шафи.

Крок 2. Розміри декоративної панелі та її монтаж

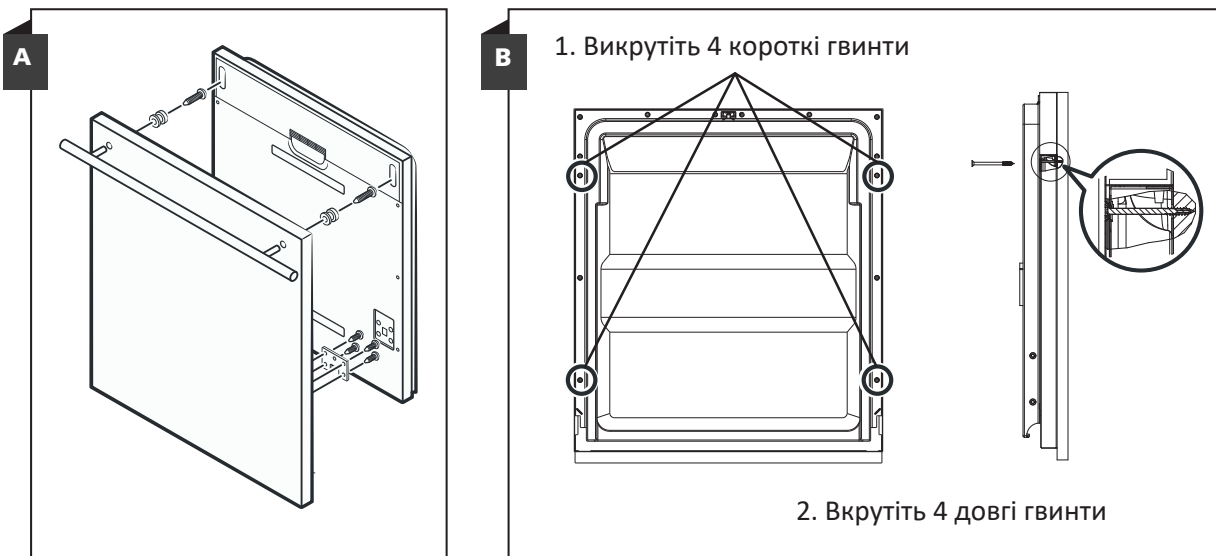
Напіввбудована модель

Захисна стрічка "1" і захисна стрічка "2" мають бути відокремлені: захисна стрічка "1" на декоративній дерев'яній панелі та захисна стрічка "2" на зовнішніх дверцятах посудомийної машини (див. мал. А). Після розташування панелі закріпіть панель ззовні дверцят гвинтами та болтами (див. мал. В).



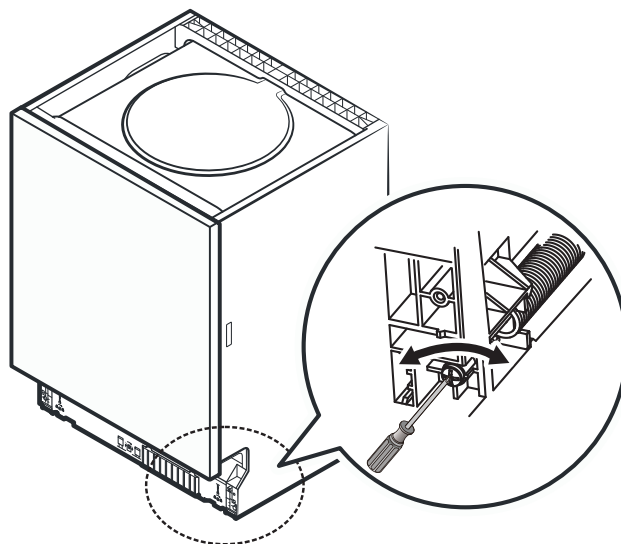
Вбудована модель

Встановіть кріплення на декоративній дерев'яній панелі та вставте його у відповідне гніздо дверцят посудомийної машини (див. мал. А). Після розташування панелі закріпіть її на дверцятах гвинтами та болтами (див. мал. В).



Крок 3. Регулювання натягу пружини дверцят.

1. Пружини дверцят встановлені на заводі з належним натягом. Якщо встановлюється декоративна дерев'яна панель, то доведеться відрегулювати натяг пружини дверцят. Обертайте регулювальний гвинт, щоб натягнути або розслабити сталевий трос.
2. Натяг пружини дверцят є правильним, коли дверцята залишаються горизонтальними в повністю відкритому положенні, але піднімаються, щоб закритися легким підняттям пальця.

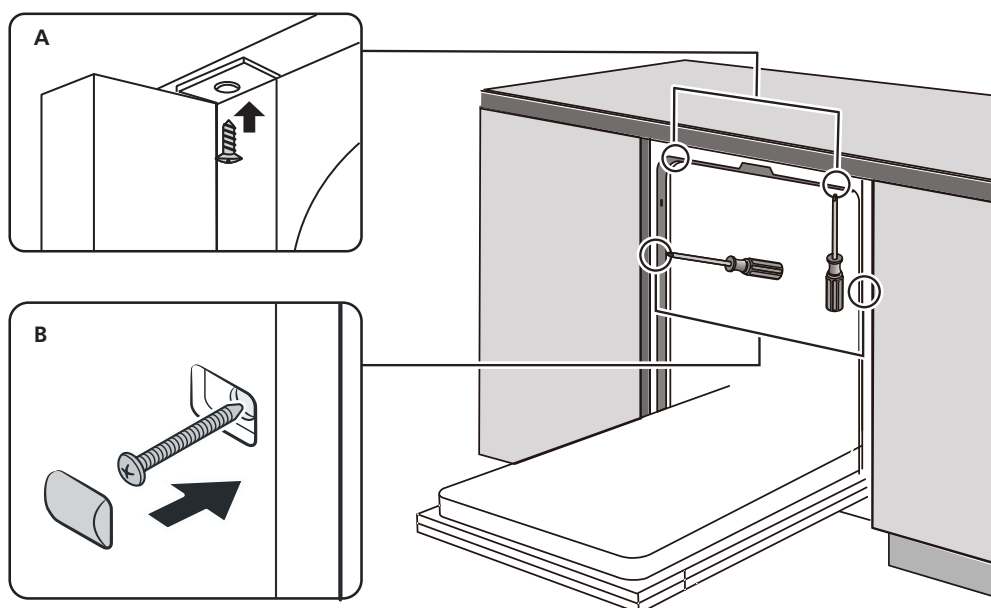


Крок 4. Етапи встановлення посудомийної машини

1. Закріпіть конденсаційну стрічку під робочою поверхнею шафи.
Переконайтеся, що стрічка розташована на одному рівні з краєм робочої поверхні.
2. Під'єднайте вхідний шланг до системи холодного водопостачання.
3. Під'єднайте зливний шланг.
4. Підключіть шнур живлення.
5. Встановіть посудомийну машину на місце.
6. Відрегулюйте висоту посудомийної машини. Задні ніжки можна регулювати за допомогою гвинта в нижній частині передньої стінки машини. Щоб відрегулювати передні ніжки, використовуйте плоску викрутку та повертайте вправо-вліво, доки не вирівняєте посудомийну машину.
7. Встановіть меблеві дверцята на зовнішні дверцята посудомийної машини.
8. Відрегулюйте натяг пружини дверцят, використовуючи шестигранний ключ, обертаючи за годинниковою стрілкою, щоб затягнути ліву та праву пружини. **Неправильне регулювання натягу пружин може призвести до пошкодження приладу.**
9. Посудомийну машину необхідно закріпити.

Є два способи зробити це:

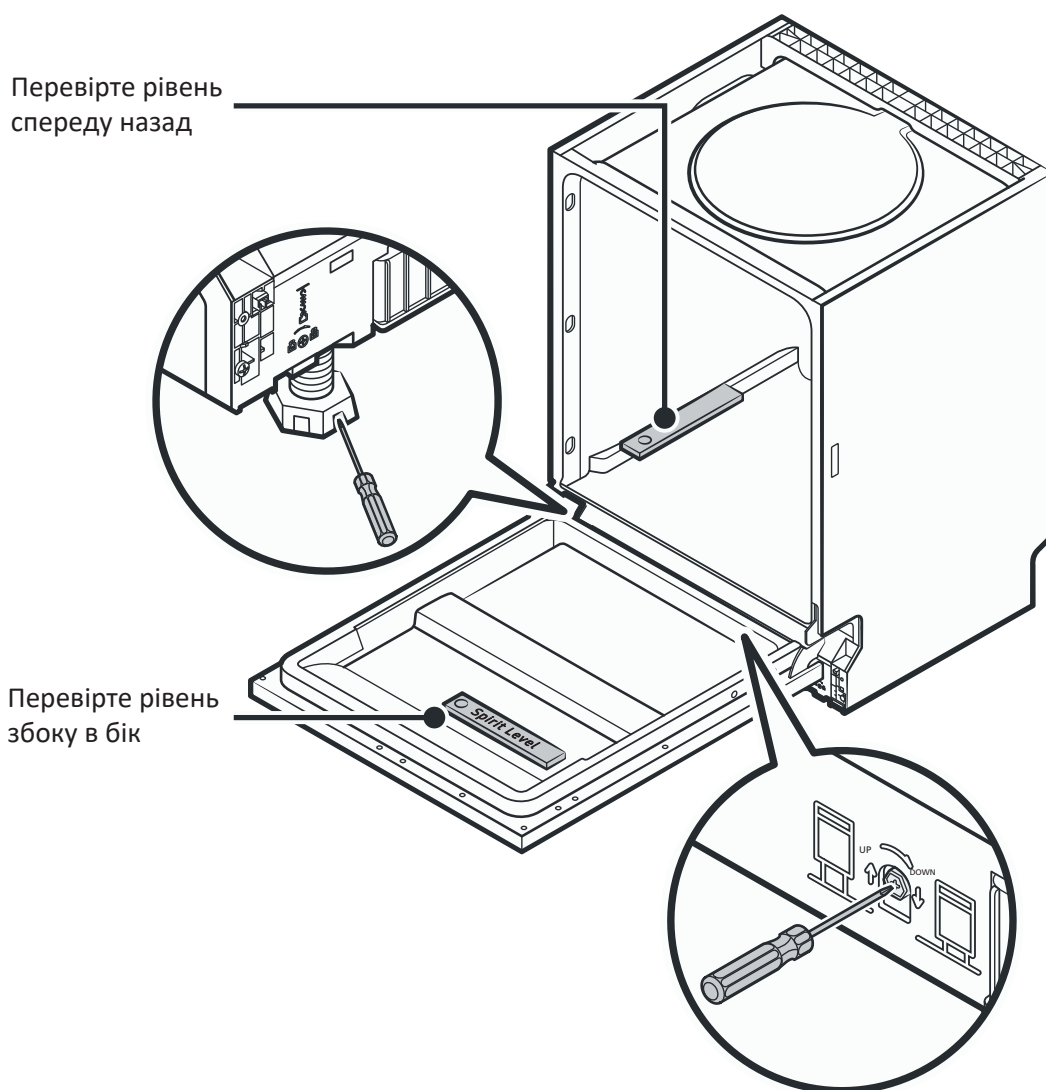
- Звичайна робоча поверхня (А): закріпіть до робочої поверхні за допомогою двох самонарізних гвинтів для деревини.
- Робоча поверхня з мармуру або граніту (В): зафіксуйте бічні сторони за допомогою гвинтів.



Крок 5. Вирівнювання посудомийної машини.

Посудомийна машина має бути вирівняна для належної роботи кошиків для посуду та ефективного миття.

1. Помістіть рівень на дверцята та кошик всередині, щоб перевірити, чи рівно розташована посудомийна машина.
2. Вирівняйте посудомийну машину, відрегулювавши три вирівнювальні ніжки окремо.
3. Вирівнюючи посудомийну машину, зверніть увагу, щоб вона не перекинулася.



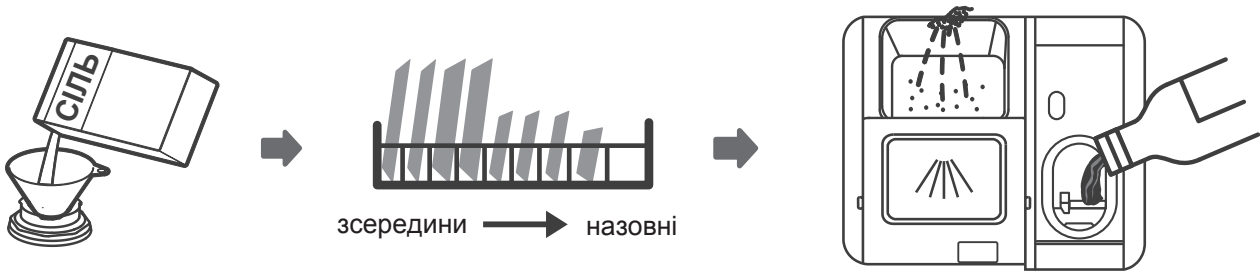
Примітка

Максимальна висота регулювання ніжок становить 50 мм.

КОРИСТУВАННЯ ПРИЛАДОМ

Перед використанням посудомийної машини:

1. Відкрийте контейнер для солі.
2. Додайте сіль для пом'якшення води.
3. Завантажте посуд у кошики.
4. Додайте миючий засіб у дозатор.



ДОДАВАННЯ СОЛІ ДЛЯ ПОМ'ЯКШЕННЯ ВОДИ

Мінерали та солі у воді можуть мати шкідливий або негативний вплив на роботу приладу. Чим більше мінеральних речовин, тим жорсткіша вода. Якщо в посудомийній машині використовується жорстка вода, на посуді та приладдях утворюється наліт.

Посудомийна машина розроблена таким чином, щоб дозволити регулювати кількість споживаної солі залежно від жорсткості води. Це призначено для оптимізації та налаштування рівня споживання солі. Пом'якшувач слід регулювати відповідно до жорсткості води у вашому регіоні. Місцеве управління водопостачання може порадити вам щодо жорсткості води у вашому регіоні.

Будь ласка, дотримуйтеся наведених нижче кроків для регулювання споживання солі.

1. Закрийте дверцята, увімкніть прилад.
2. Натисніть і утримуйте кнопку програми більше 5 секунд, щоб запустити налаштування режимів пом'якшення води протягом 60 секунд після ввімкнення приладу.
3. Натисніть кнопку "Програма", щоб обрати потрібний режим відповідно до місцевих умов. Режими змінюватимуться в такій послідовності: Н1->Н2->Н3->Н4->Н5->Н6.
4. Натисніть кнопку живлення, щоб завершити налаштування.

°dH	°fH	°Clarke	Жорсткість води (ммоль/л)	Рівень пом'якшувача води	Витрата солі (грам/цикл)
0 - 5	0 - 9	0 - 6	0 - 0.94	H1-> "Швидка" програма	0
6 - 11	10 - 20	7 - 14	1.0 - 2.0	H2-> Програма "90 хв."	9
12 - 17	21 - 30	15 - 21	2.1 - 3.0	H3-> 90 хв., та "Швидка"	12
18 - 22	31 - 40	22 - 28	3.1 - 4.0	H4-> "ЕКО" програма	20
23 - 34	41 - 60	29 - 42	4.1 - 6.0	H5-> "ЕКО" та "Швидка"	30
35 - 55	61 - 98	43 - 69	6.1 - 9.8	H6-> "ЕКО" та "90 хв"	60

1 °dH = 1,25 °Clarke = 1,78 °fH = 1,178 ммоль/л

°dH: німецький градус

°fH: французький градус

°Clarke: британський градус

Фабричне налаштування: H3.



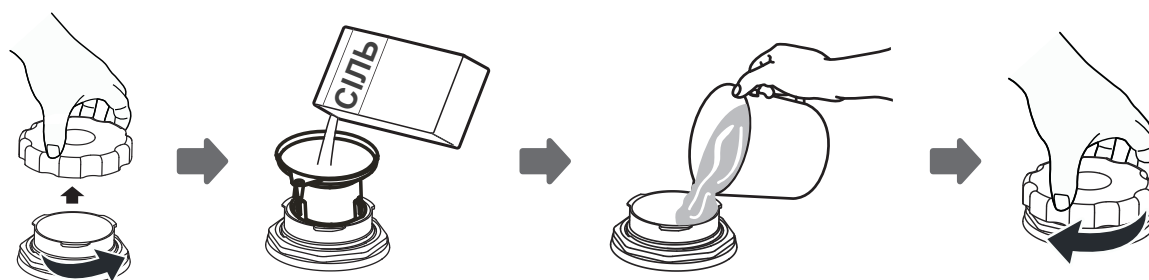
Використовуйте лише сіль, призначену для посудомийних машин!

Будь-який інший тип солі, не призначений спеціально для використання в посудомийній машині, особливо кухонна сіль, пошкодить пом'якшувач води. У разі пошкоджень, спричинених використанням невідповідної солі, виробник не надає жодних гарантій та не несе відповідальності за будь-які завдані збитки.

Додавайте сіль лише перед запуском циклу.

Це допоможе запобігти корозії що може бути спричинена тим, що частинки солі або солоної води, які могли бути розлиті, залишалися на дні посудомийної машини протягом певного періоду часу.

Щоб додати сіль для посудомийної машини, дотримуйтесь наведених нижче кроків:



1. Зніміть нижній кошик і відкрутіть кришку контейнера.
2. Помістіть кінець воронки (якщо є) в отвір і насипте приблизно 1,5 кг солі для посудомийної машини.
3. Наповніть ємність для солі водою до максимальної межі. Це нормально, коли з ємності для солі витікає невелика кількість води.
4. Після заповнення контейнера щільно закрутіть кришку.
5. Індикатор солі перестане світитися після того, як контейнер для солі буде наповнено сіллю.
6. Одразу після засипання солі в ємність для солі слід запустити програму миття (рекомендується коротка програма). Інакше солоною водою може бути пошкоджена система фільтрів, насос або інші важливі частини приладу. На це не поширюється гарантія.

Контейнер для солі слід наповнювати лише тоді, коли на панелі керування засвітиться індикатор солі "☞". Залежно від того, наскільки добре розчиняється сіль, попереджувальний індикатор солі може все ще горіти, навіть якщо контейнер для солі наповнений.

Якщо на панелі керування не світиться попереджувальний індикатор солі (для деяких моделей), ви можете визначити, коли засипати сіль у пом'якшувач, за циклами, які виконувала посудомийна машина.

Якщо сіль розсипалася, запустіть програму за замочуванням або швидку програму, щоб видалити її.

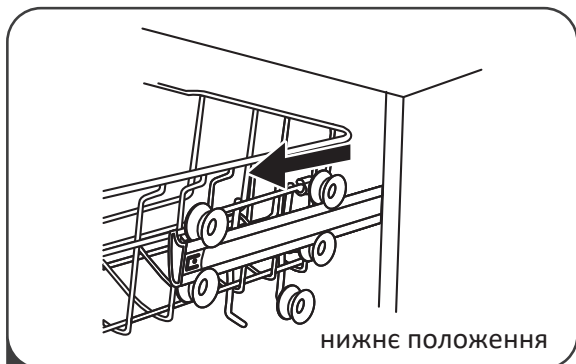
ПІДГОТОВКА ТА ЗАВАНТАЖЕННЯ ПОСУДУ

Регулювання положення верхнього кошика

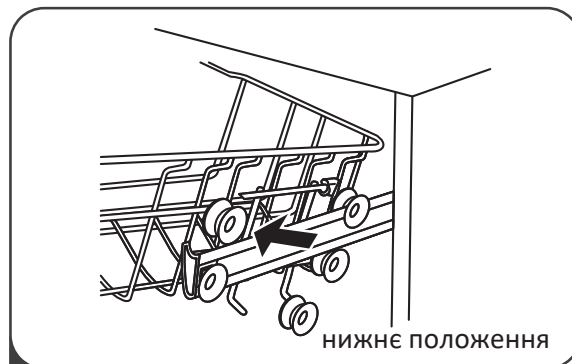
Спосіб 1:

Висоту верхнього кошика можна легко відрегулювати для розміщення більшого за розміром посуду у верхньому чи нижньому кошику.

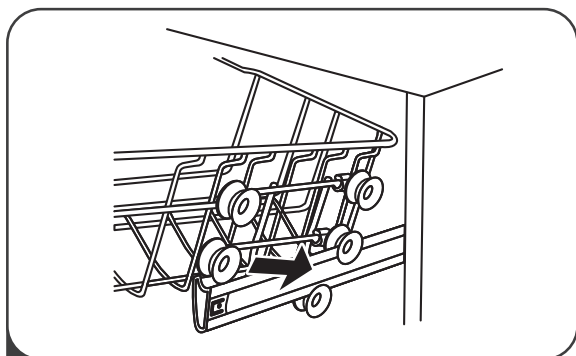
Щоб відрегулювати висоту верхнього кошика, виконайте далі описану послідовність дій:



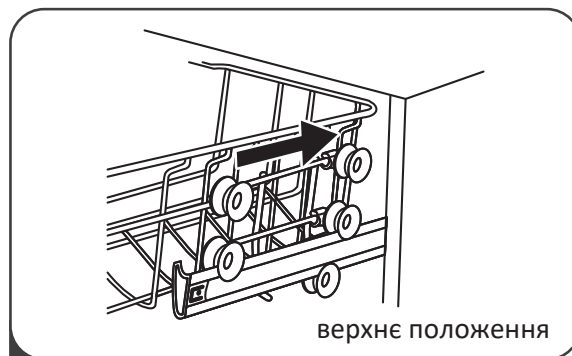
1 Витягніть верхній кошик.



2 Зніміть верхній кошик.

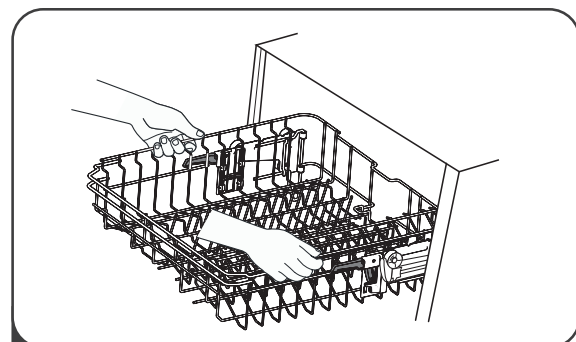


3 Знову зафіксуйте верхній кошик до верхніх або нижніх роликів.

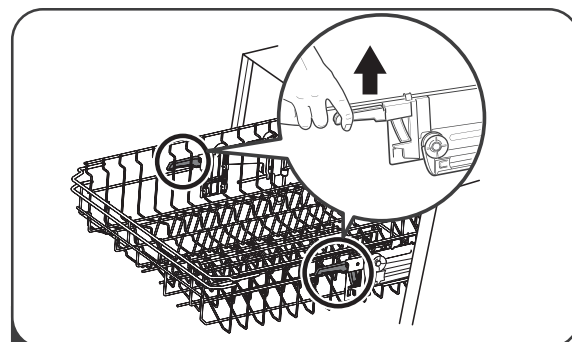


4 Вставте верхній кошик.

Спосіб 2:



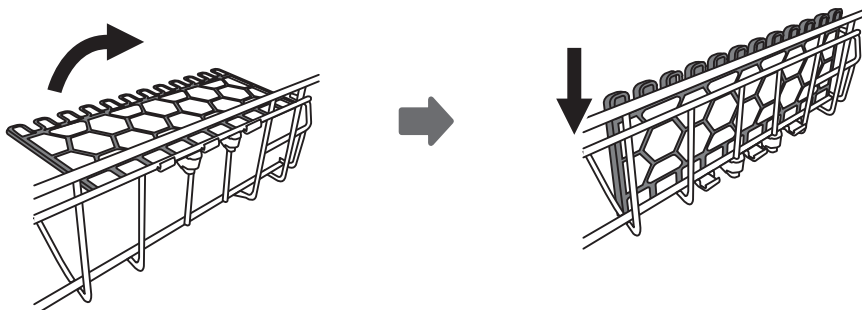
1 Щоб підняти верхній кошик вище, просто підніміть верхній кошик посередині кожного боку, доки кошик не зафіксується у верхньому положенні. Немає необхідності піднімати ручку регулювання.



2 Щоб опустити верхній кошик, підніміть регульовальні ручки з обох боків, щоб вивільнити кошик і опустити його в нижнє положення.

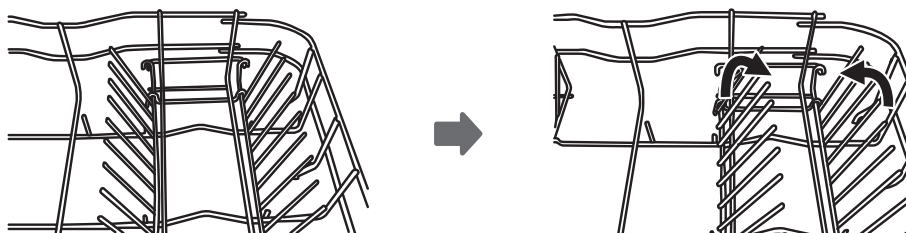
Відкидні полицки для чашок

Щоб звільнити місце для більш високих предметів у верхньому кошику, підніміть полицю для чашок угору. Потім ви можете зафіксувати нею високі склянки. Ви також можете опустити її, коли вона не потрібна.



Відкидні стелажі полки

Шипи нижнього кошика використовуються для утримання тарілок і блюд. Їх можна опустити, щоб було більше місця для посуду більшого розміру.



Зображення є схематичними.

Характеристики і зовнішній вигляд кошиків можуть відрізнятися від вашої моделі.

Посуд

- Купуйте посуд, який можна мити в посудомийній машині.
- Для окремих предметів оберіть програму з найнижчою можливою температурою.
- Щоб запобігти пошкодженню, не виймайте скляний посуд та столові прибори з посудомийної машини одразу після завершення програми.

Столові прибори/посуд, не придатні для миття в посудомийній машині:

- Столові прибори з дерев'яними, роговими або перламутровими ручками.
- Пластикові предмети або інший посуд, який не є термостійким.
- Вироби з олова або міді.
- Кришталеве скло.
- Сталеві предмети, схильні до іржавіння.
- Дерев'яні тарілки.
- Речі з синтетичних волокон.

Обмежено придатні

- Деякі види склянок можуть потьмяніти після частого миття.
- Срібні та алюмінієві деталі мають тенденцію знебарвлюватися під час миття.
- Глазуровані візерунки можуть потьмяніти після частого миття.

Рекомендації щодо завантаження посудомийної машини

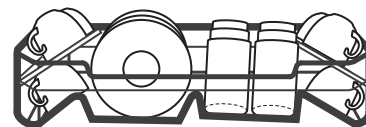
Приберіть більшу частину залишків їжі. Розм'якшіть залишки пригорілої їжі на сковорідках. Промивати посуд під проточною водою не потрібно.

Помістіть посуд та прибори в посудомийну машину таким чином:

- Завантажуйте порожні предмети, такі як чашки, склянки, каструлі тощо отвором донизу, щоб вода не збиралася в ємності або на глибокому дні.
- Вигнуті предмети або предмети з поглибленнями слід завантажувати під нахилом, щоб вода могла стікати.
- Переконайтесь, що весь посуд поставлений надійно і не може перекинутися та розміщується таким чином, щоб розбризкувачі могли вільно обертатися під час миття.
- Дуже дрібні предмети не можна мити в посудомийній машині, оскільки вони легко можуть випасти з кошика.
- Посуд і столові прибори не повинні лежати один в одному або взаємно перекриватися. Щоб уникнути пошкоджень, склянки не повинні торкатися одна одної.
- Ножі з довгим лезом, які зберігаються у вертикальному положенні, становлять потенційну небезпеку! Довгі та/або гострі столові прибори повинні розташовуватися горизонтально у верхньому кошику.
- Верхній кошик призначений для більш делікатного та легкого посуду, такого як склянки, чашки для кави та чаю.
- Не перевантажуйте посудомийну машину. Це важливо для ефективного миття та розумного споживання енергії.

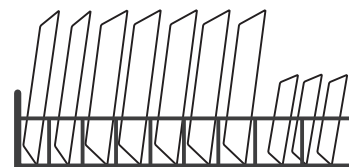
Завантаження посуду у верхній кошик

Верхній кошик призначений для більш делікатного та легшого посуду, наприклад склянок, чашок і блюдець для кави та чаю, а також тарілок, невеликих мисок і неглибоких каструль (за умови, що вони не надто брудні). Розташуйте посуд так, щоб бризки води не посунули їх.



Завантаження посуду у нижній кошик

Ми рекомендуємо розміщувати великі та важкі предмети, в нижній кошик, наприклад, каструлі, сковорідки, кришки, сервірувальні тарілки та миски. Бажано розміщувати посуд і кришки збоку, щоб уникнути блокування обертання верхнього розбризкувача. Максимальний діаметр, рекомендований для тарілок перед дозатором миючого засобу, становить 19 см, щоб не перешкоджати його відкриванню.



Завантаження кошика для столових приборів

Столові прибори слід розміщувати на підставці для столових приборів окремо один від одного у відповідних місцях. Переконайтеся, що вони не закривають один одного — це може призвести до поганого миття приборів.



**Завжди завантажуйте гострий посуд гострим краєм донизу!
Не дозволяйте жодному предмету виступати через дно кошику.**

Діставання посуду

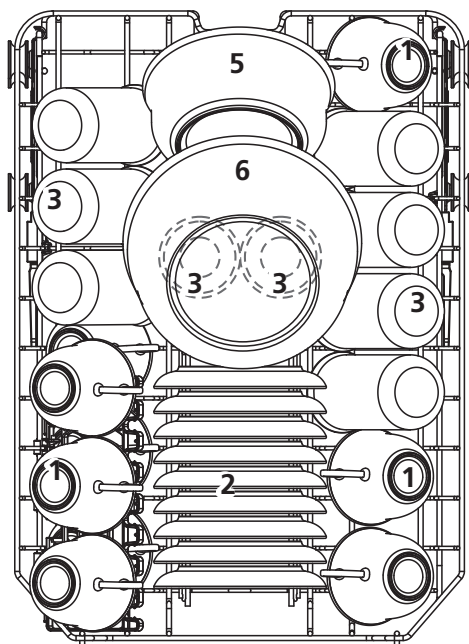
Щоб запобігти стіканню води з верхнього кошика в нижній, ми рекомендуємо спочатку спорожнити нижній кошик, а потім верхній кошик.



Предмети будуть гарячими! Щоб запобігти пошкодженню посуду, не виймайте скляні та столові прибори з посудомийної машини приблизно протягом 15 хвилин після завершення програми.

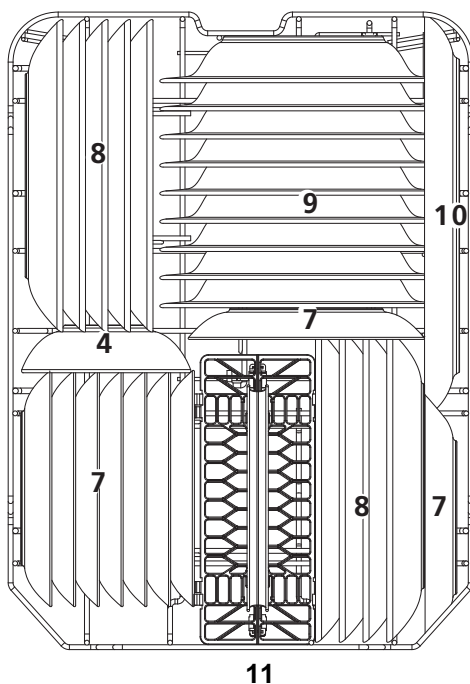
ЗАВАНТАЖЕННЯ ПОСУДУ ВІДПОВІДНО ДО EN50242

1. Верхній кошик



№	Посуд
1	Чашки
2	Блюдця
3	Склянки
4	Мала сервірувальна миска
5	Середня сервірувальна миска
6	Велика сервірувальна миска

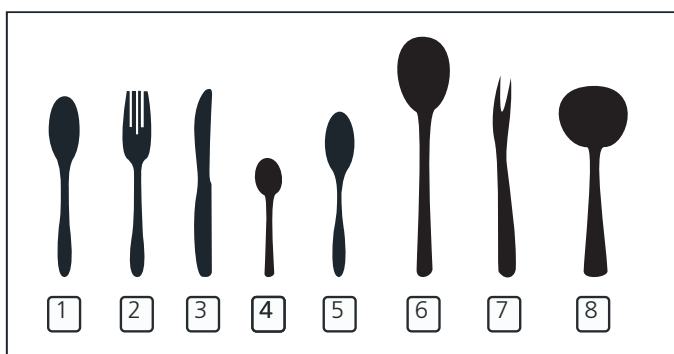
2. Нижній кошик



№	Посуд
7	Десертні тарілки
8	Тарілки для обіду
9	Супові миски
10	Овальне блюдо
11	Кошик для столових приборів

3. Кошик для столових приборів

1	2	1		4	4	4	4	4	4		1	2	1
2	2	2			8			7		3	3		2
1	2	1		4	4	4	4	4	4		1	3	1
1	2	1		5	5	5	5	5	5		3	3	3
2	2	2			3			3		3	3	3	3
1	2	1		5	5	5	5	5	5		6		6



№	Кухонні прибори
1	Ложки супові
2	Виделки
3	Ножі
4	Чайні ложки
5	Десертні ложки
6	Сервірувальні ложки
7	Сервірувальні виделки
8	Черпаки для соуса

Інформацію надано відповідно до EN 50242 для наступної конфігурації:

Місткість: 12 комплектів посуду

Розташування верхнього кошика: нижнє положення

Програма: ECO

Налаштування ополіскувача: 6

Налаштування пом'якшувача: H3

ФУНКЦІЇ ОПОЛІСКУВАЧА ТА МИЮЧОГО ЗАСОБУ

Ополіскувач застосовується під час останнього полоскання, щоб запобігти утворенню крапель води на посуді, які можуть залишити плями та смуги. Це також покращує висихання, дозволяючи воді стікати з посуду. Ваша посудомийна машина розроблена для використання рідких ополіскувачів.



Використовуйте лише фірмові ополіскувачі для посудомийних машин. Ніколи не наповнюйте дозатор ополіскувача будь-якими іншими речовинами (наприклад, засобом для чищення посудомийної машини, рідким миючим засобом для посуду). Це може пошкодити прилад.

Коли потрібно додавати ополіскувач

Регулярність поповнення дозатора залежить від того, як часто миється посуд та від характеристик ополіскувача.

1. Індикатор дефіциту ополіскувача " ❄️ " з'явиться на дисплеї, коли потрібно додати більше ополіскувача.
2. Не переповнюйте дозатор ополіскувача.

Функція миючого засобу

Хімічні компоненти, що входять до складу миючого засобу, необхідні для подрібнення та видалення всіх забруднень із посудомийної машини. Для цієї мети підходять більшість комерційних якісних миючих засобів.



Використовуйте лише миючий засіб, призначений спеціально для посудомийних машин. Тримайте засіб сухим.

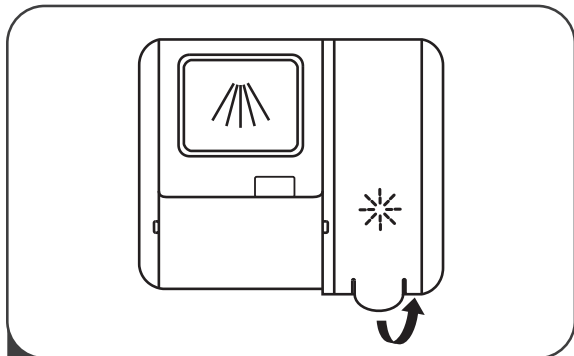
Не додавайте порошкоподібний миючий засіб у дозатор, поки не будете готові мити посуд.

Миючий засіб для посудомийної машини викликає корозію!

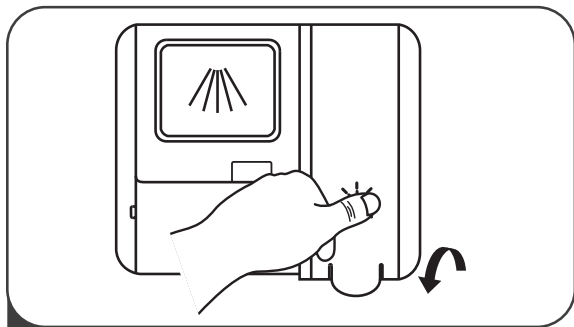
Зберігайте засіб для миття посуду в недоступному для дітей місці.



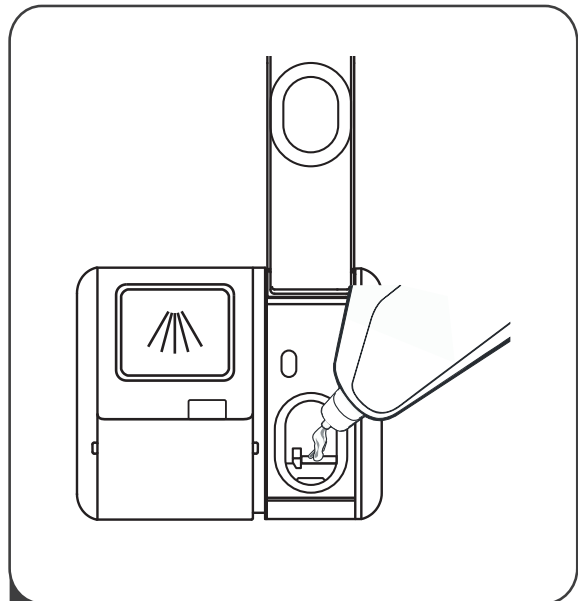
НАПОВНЕННЯ РЕЗЕРВУАРУ ОПОЛІСКУВАЧА



- 1 Зніміть кришку резервуара для ополіскувача, піднявши ручку.



- 3 Закрийте кришку.



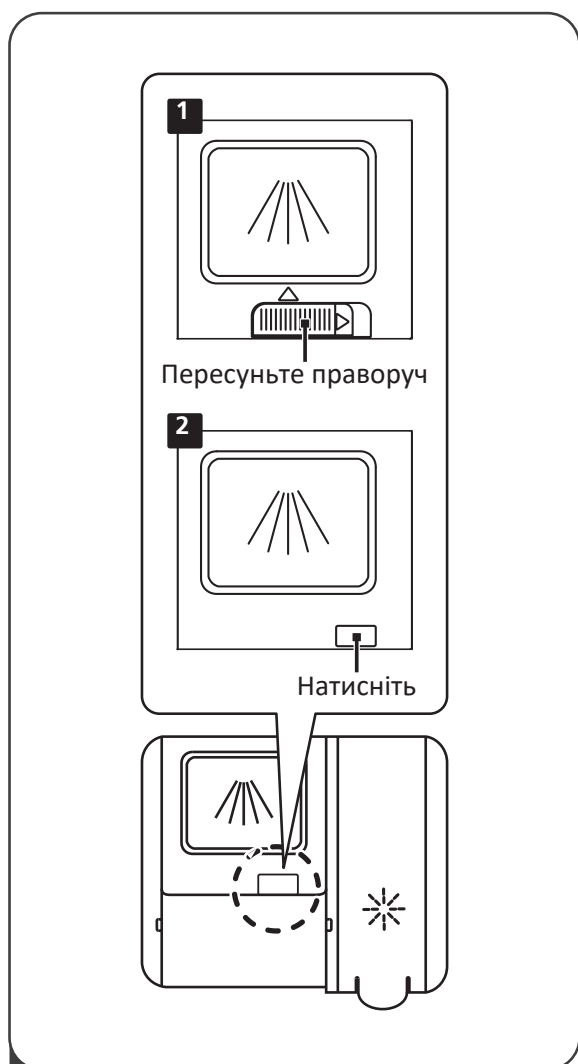
- 2 Налийте ополіскувач у дозатор обережно, щоб не переповнити.

Регулювання резервуара для ополіскувача

Щоб досягти кращої ефективності сушіння з обмеженою кількістю ополіскувача, посудомийна машина розроблена таким чином, щоб користувач регулював його споживання. Виконайте наведені нижче дії.

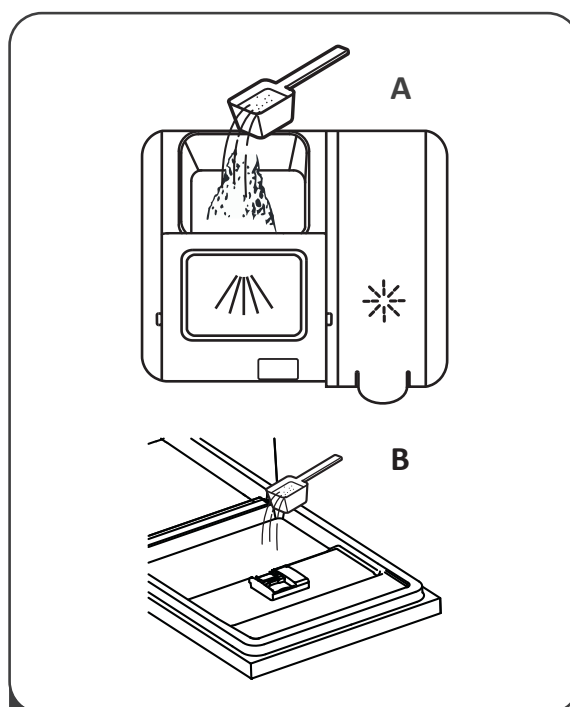
1. Закрийте дверцята, увімкніть посудомийну машину, підключивши її до розетки.
2. Протягом 60 секунд після кроку 1 натисніть кнопку "Програма" більше 5 секунд, а потім натисніть кнопку "Відкладений старт", індикатор ополіскувача блимає з частотою 1 Гц (1 раз за секунду).
3. Натисніть кнопку "Програма", щоб брати правильний набір відповідно до ваших звичок використання. Набори змінюватимуться в такій послідовності: Н1->Н2->Н3->Н4->Н5->Н1. Чим вище число, тим більше ополіскувача використовує посудомийна машина.
4. Не виконуючи будь-яких дій протягом 5 секунд або не натискаючи кнопки живлення для виходу з налаштувань, набір успішно застосується. Фабричне налаштування: Н3.

НАПОВНЕННЯ РЕЗЕРВУАРУ МИЮЧОГО ЗАСОБУ



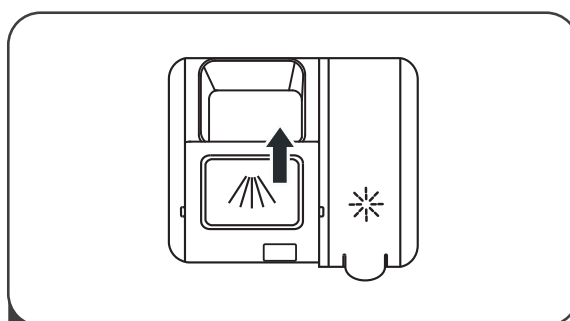
1 Оберіть актуальний спосіб:

1. Відкрийте кришку, посунувши фіксатор.
2. Відкрийте кришку, натиснувши на фіксатор.



2 Додайте миючий засіб у більшу порожнину (A) для основного циклу.

Для кращого результату очищення, особливо якщо у вас є дуже забруднений посуд, додайте додатковий миючий засіб (активується під час фази попереднього миття) у відсік на дверцятах (B).









3 Закрийте кришку, посунувши її вперед і натиснувши на неї.

Пам'ятайте, що залежно від рівня забруднення налаштування можуть бути різними.

ПАНЕЛЬ КЕРУВАННЯ



Функція (кнопка)	
1 Живлення	Натисніть цю кнопку, щоб увімкнути посудомийну машину. Екран засвітиться.
2 Програма	Натисніть цю кнопку, щоб обрати відповідну програму. Індикатор вибраної програми засвітиться.
3 Відкладений старт	Натисніть кнопку, щоб встановити час відкладеного старту. Засвітиться відповідний індикатор.
4 Часткове завантаження	Якщо у вас є приблизно 6 комплектів посуду для миття або менше, ви можете вибрати цю функцію, щоб заощадити електроенергію та воду (можна використовувати з програмами: "Інтенсивна", "Нормальна", "ЕКО", "Швидка" і "90 хв"). При натисканні цієї кнопки засвітиться відповідний індикатор.
5 Додаткове сушіння	Для кращого сушіння посуду (можна використовувати з програмами: "Інтенсивна", "Нормальна", "ЕКО", "Швидка" і "90 хв"). При натисканні цієї кнопки засвітиться відповідний індикатор.
6 Індикатор програм	<p> Інтенсивна До сильно забрудненого посуду належать каструлі та сковорідки з незначною кількістю засохлих залишків їжі.</p> <p> Нормальна До звичайно забрудненого посуду належать каструлі, тарілки, склянки та злегка забруднені каструлі.</p> <p>ЕКО (EN 50242) Це стандартна програма, яка підходить для звичайно забруднених каструль, тарілок, склянок і слабо забруднених сковорідок.</p> <p> 90 хв Для звичайного забруднення, яке потребує швидкого миття.</p> <p> Швидка Коротке миття для легко забрудненого посуду, який не потребує сушіння.</p>





Дисплей	
6 Індикатор попередження	 Ополіскувач Якщо індикатор світиться, це означає, що в посудомийній машині мало ополіскувача для посудомийної машини та його потрібно додати.
	 Сіль для посудомийної машини Якщо індикатор світиться, це означає, що в посудомийній машині мало солі та її потрібно додати.
7 Час відкладеного старту	Натисніть кнопку, час відкладеного старту відобразиться (3 год / 6 год / 9 год / 12 год).

ПРОГРАМУВАННЯ ПОСУДОМИЙНОЇ МАШИНИ

Таблиця циклів миття

У таблиці нижче показано, які програми найкраще підходять залежно від кількості залишків їжі на посуді та скільки миючого засобу потрібно.

(●) означає, що необхідно додати ополіскувач у дозатор ополіскувача

Програма	Опис циклу	Ополіскувач попередній/основний	Тривалість (хв)	Потужність (кВт*год)	Вода (л)	Ополіскувач
 Інтенсивна	Попереднє миття (50 °C)					
	Миття (60 °C)					
	Полоскання	5/25 г	170	1.6	18.5	●
	Полоскання (1 або 2 шт)					
	Полоскання (70 °C)					
Сушіння						
 Нормальна	Попереднє миття (45 °C)					
	Миття (55 °C)					
	Полоскання	5/25 г	180	1.3	15	●
	Полоскання (1 або 2 шт)					
	Полоскання (65 °C)					
Сушіння						
ECO ЕКО програма	Попереднє миття					
	Миття (45 °C)					
	Полоскання (65 °C)	5/25 г	195	0.90	11	●
	Полоскання (1 або 2 шт)					
Сушіння						
 90 хв	Миття (65 °C)					
	Полоскання	30 г	90	1.35	12.5	●
	Полоскання (65 °C)	(1 шт)				
	Сушіння					
 Швидка	Миття (45 °C)					
	Полоскання (50 °C)	25 г	30	0.75	11	○
	Полоскання (55 °C)					

Запуск циклу миття

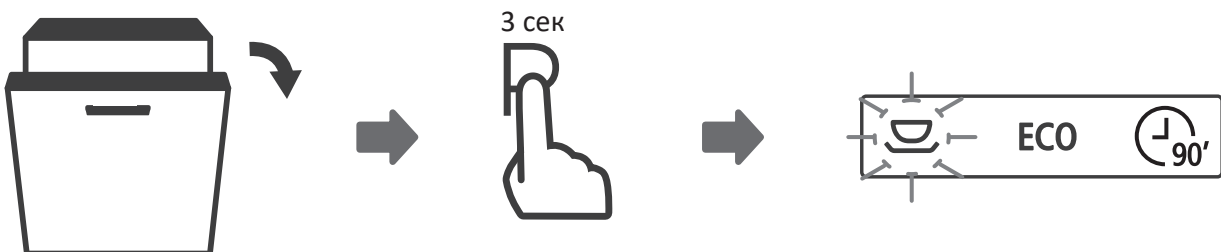
1. Витягніть нижній і верхній кошики, завантажте посуд. Відсуньте їх назад.
2. Рекомендується спочатку завантажувати нижній кошик, а потім верхній.
3. Налийте миючий засіб. Вставте вилку в розетку.
4. Переконайтеся, що подача води включена на повний тиск. Відкрийте дверцята, натисніть кнопку живлення.
5. Виберіть програму, відповідний індикатор засвітиться. Потім, закрийте дверцята. Посудомийна машина почне свій цикл.

Зміна програми в середині циклу

Цикл миття можна змінити, лише якщо він тривав протягом короткого часу. Інакше миючий засіб вже вивільнився, а посудомийна машина вже злила воду для миття. Якщо це так, програму посудомийної машини потрібно перевстановити, а дозатор миючого засобу доведеться повторно заповнити.

Щоб перезавантажити програму посудомийної машину, виконайте наведені нижче інструкції:

1. Трохи привідкрийте дверцята, щоб зупинити посудомийну машину. Після того як розбризкувачі припинять роботу, ви зможете відкрити дверцята повністю.
2. Натисніть будь-яку програмну кнопку більше трьох секунд. Машина перейде в режим очікування.
3. Ви можете змінити програму на потрібний цикл.

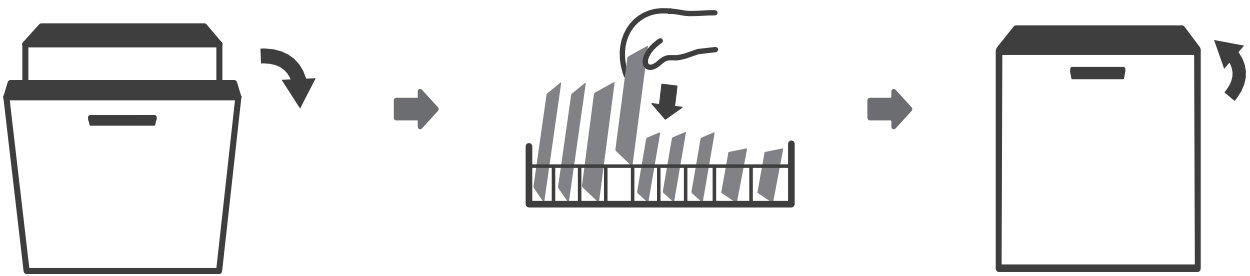


Забули завантажити посуд?

Посуд можна додати в будь-який час до того, як відкриється дозатор миючого засобу.

Якщо це так, дотримуйтеся наведених нижче інструкцій:

1. Трохи привідкрийте дверцята, щоб зупинити миття.
2. Після того як розбризкувачі перестануть працювати, ви зможете повністю відкрити дверцята.
3. Додайте забутий посуд.
4. Закрийте дверцята.
5. Посудомийна машина знову запрацює.



Небезпечно повністю відкривати дверцята під час циклу, оскільки гаряча пара може вас обпекти!

ОБСЛУГОВУВАННЯ ТА ЧИЩЕННЯ

ЗОВНІШНІЙ ДОГЛЯД

Дверцята та ущільнювач

Регулярно чистіть ущільнення дверцят м'якою вологою тканиною, щоб видалити залишки їжі. Під час завантаження посудомийної машини залишки їжі та напоїв можуть стікати на стінки дверцят посудомийної машини. Ці поверхні знаходяться за межами мийної порожнини і на них не потрапляє вода з розбризкувачів. Перед зачиненням дверцят слід витерти будь-які залишки.

Панель керування

Якщо потрібне очищення, панель керування слід протирати лише м'якою вологою тканиною.



Щоб запобігти проникненню води в дверний замок і електричні компоненти, не використовуйте спрей для чищення.

Ніколи не використовуйте абразивні миючі засоби або губки для чищення зовнішніх поверхонь, оскільки вони можуть подряпати покриття. Деякі паперові рушники також можуть подряпати або залишити сліди на поверхні.

ВНУТРІШНІЙ ДОГЛЯД

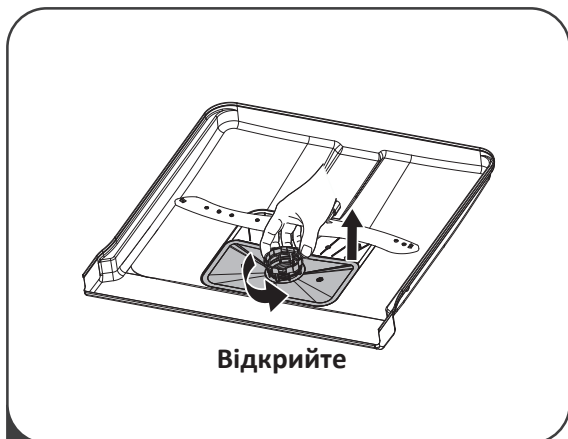
Система фільтрування

Система фільтрації в основі мийної камери затримує крупне сміття, що виникло під час миття. Це може призвести до засмічення фільтрів.

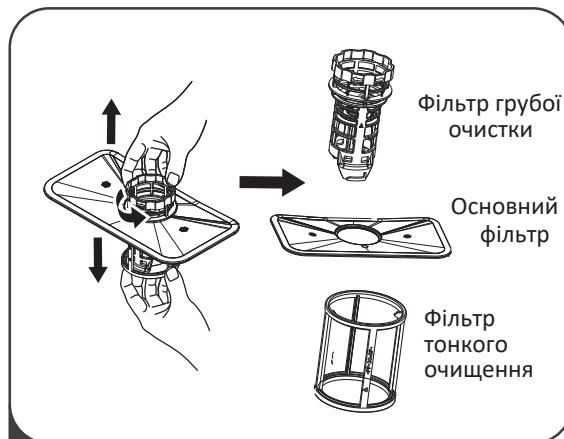
Регулярно перевіряйте стан фільтрів і при необхідності промивайте їх під проточною водою.

*Виконайте наведені нижче дії,
щоб очистити фільтри в камері для миття:*

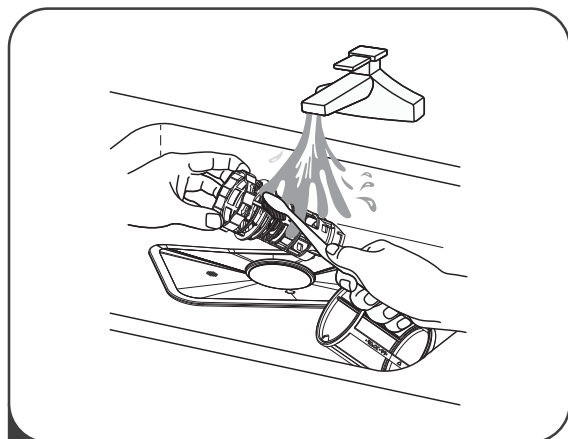
(зображення є схематичними)



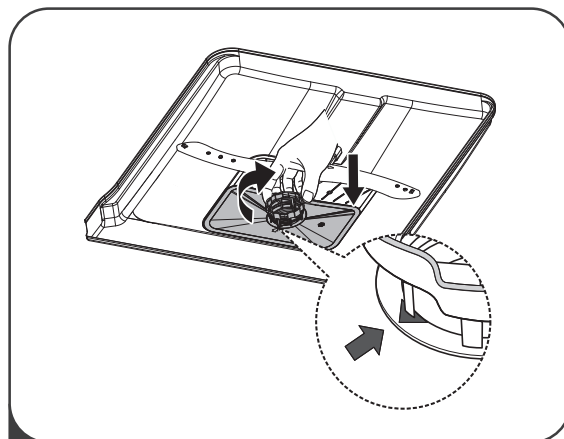
1 Візьміть фільтр грубого очищення та поверніть його проти годинникової стрілки, щоб розблокувати. Підніміть фільтр вгору та вийміть його з посудомийної машини.



2 Фільтр тонкого очищення можна зняти з нижньої частини вузла фільтра. Фільтр грубої очистки можна від'єднати від основного фільтра, обережно стиснувши виступи вгорі та потягнувши його.



3 Більші залишки їжі можна очистити, промивши фільтр під проточною водою. Для більш ретельного чищення використовуйте м'яку щітку.



4 Знову зберіть фільтри в порядку, зворотному розбиранню, замініть вставку фільтра та поверніть за годинниковою стрілкою до фіксації.



Не затягуйте фільтри занадто туго.

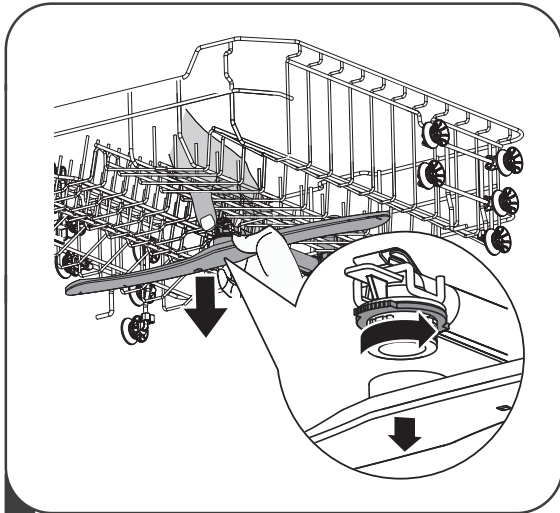
Надійно встановіть фільтри в належному порядку, інакше грубе сміття може потрапити в систему та спричинити засмічення.

Ніколи не використовуйте посудомийну машину без встановлених фільтрів. Неправильна заміна фільтра може знизити продуктивність приладу та пошкодити посуд і приладдя.

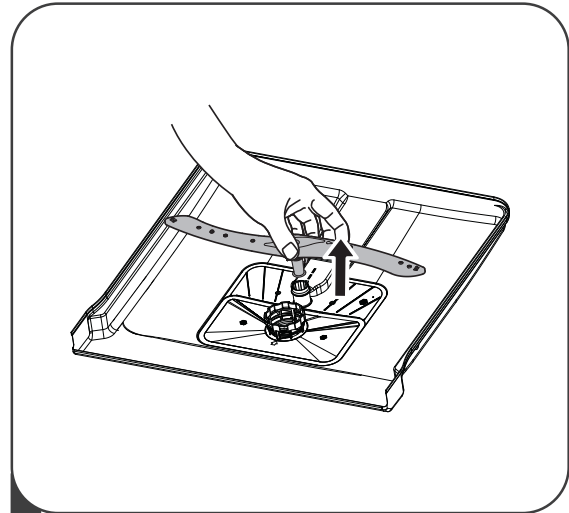
Розбрикувачі

Необхідно регулярно чистити розбрикувачі, оскільки хімічні речовини жорсткої води можуть забивати жиклери та підшипники розбрикувачів.

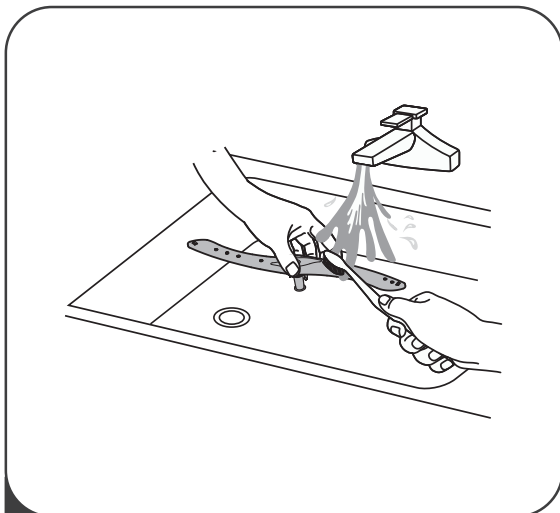
Щоб очистити розбрикувачі, дотримуйтеся наведених нижче інструкцій.



- 1 Щоб зняти верхній розбрикувач, тримайте гайку в центрі нерухомо та поверніть розбрикувач проти годинникової стрілки, щоб зняти його.



- 2 Щоб зняти нижній розбрикувач, витягніть його вгору.



- 3 Вимийте розбрикувачі в мильній, теплій воді. Використовуйте м'яку щітку, щоб почистити форсунки. Поверніть їх на місце після ретельного промивання.

ДОГЛЯД ЗА ПОСУДОМИЙНОЮ МАШИНОЮ

Запобіжний захід від замерзання

Взимку вживайте заходів щодо захисту посудомийної машини.

Кожного разу після завершення миття виконуйте наступні дії:

1. Відключіть електричне живлення посудомийної машини.
2. Перекрийте подачу води та від'єднайте трубу подачі від водяного клапана.
3. Злийте воду із вхідної труби та водяного клапана (використовуйте ємність для збору води).
4. Знову під'єднайте трубу подачі води до водяного клапана.
5. Зніміть фільтр з дна порожнини та зберіть воду тканиною.

Після кожного миття

Після кожного миття вимикайте подачу води в прилад і залишайте дверцята злегка відкритими, щоб волога та запахи не накопичувалися всередині.

Витягніть вилку з розетки

Перед чищенням або обслуговуванням завжди виймайте вилку з розетки.

Без розчинників і абразивних засобів для очищення

Для чищення зовнішніх і гумових частин посудомийної машини не використовуйте розчинники або абразивні засоби для чищення.

Використовуйте лише тканину, змочену теплою мильною водою. Одним із факторів, що спричиняють утворення запаху в посудомийній машині, є їжа, яка залишається в ущільненнях. Періодичне очищення вологою тканиною завадить цьому.

Щоб видалити плями з внутрішньої поверхні, використовуйте тканину, змочену у засобі для чищення, призначеному спеціально для посудомийних машин.

Без використання протягом тривалого часу

Рекомендується запустити цикл миття з порожньою посудомийною машиною, а потім вийняти вилку з розетки, перекрити подачу води та залишити дверцята приладу злегка відкритими. Це допоможе ущільнювачам дверцят прослужити довше та завадить утворенню запахів усередині.

Переміщення приладу

Якщо прилад потрібно перемістити, намагайтеся тримати його у вертикальному положенні. За необхідності його можна покласти на задню частину.

УСУНЕННЯ НЕСПРАВНОСТЕЙ

Перед зверненням до сервісного центру

Ознайомлення з цим розділом допоможе вам вирішити деякі типові проблеми самостійно та уникнути звернення до сервісної служби.

Несправність	Можливі причини	Вирішення проблем
Посудомийна машина не запускається	Перегорів запобіжник або спрацював автоматичний вимикач.	Замініть запобіжник або перезапустіть автоматичний вимикач. Від'єднайте будь-які інші прилади, які мають одну електричну схему з посудомийною машиною.
	Прилад не підключений до джерела живлення.	Переконайтеся, що прилад увімкнено, а дверцята надійно закриті. Переконайтеся, що шнур живлення належним чином увімкнено в розетку.
	Низький тиск води.	Перевірте, чи подачу води підключено належним чином.
	Дверцята приладу не закриті належним чином.	Переконайтеся, що дверцята зачинені належним чином.
Вода з посудомийної машини не відкачується	Зливний шланг перекручений або защемлений.	Перевірте зливний шланг.
	Фільтр засмітився.	Перевірте фільтр грубої очистки.
	Кухонна раковина засмічена.	Перевірте кухонну раковину, щоб переконатися, що з неї добре стікає вода. Якщо проблема полягає в кухонній раковині, вам може знадобитися сантехнік, а не сервісний персонал.
Піна всередині посудомийної машини	Неправильний миючий засіб.	Використовуйте лише спеціальний засіб для миття в посудомийній машині. Якщо це сталося, відкрийте посудомийну машину та дайте піні випаруватися. Додайте 3-4 літри холодної води на дно посудомийної машини. Закрийте дверцята та оберіть будь-який цикл. Відкрийте дверцята після завершення етапу зливу та перевірте, чи зникла піна. При необхідності повторіть.

Несправність	Можливі причини	Вирішення проблем
	Розлитий ополіскувач.	Завжди відразу витирайте розлитий ополіскувач.
Кольорові плями в порожнині посудомийної машини	Можливо, використовувався миючий засіб з барвником.	Переконайтеся, що миючий засіб не містить барвників.
Біла плівка на внутрішній поверхні	Мінерали жорсткої води.	Для очищення внутрішньої частини використовуйте вологу губку з миючим засобом для посудомийної машини та надягайте гумові рукавички. Ніколи не використовуйте будь-які інші миючі засоби, окрім миючих засобів для посудомийних машин. Інакше це може призвести до утворення піни.
Плями іржі на столових приборах	Уражені предмети не є стійкими до корозії.	Уникайте миття предметів, нестійких до корозії, у посудомийній машині.
	Програма не була запущена після додавання солі для посудомийної машини. Залишки солі потрапили в цикл миття.	Після додавання солі завжди запускайте програму миття без посуду.
	Кришка пом'якшувача нещільно закрита.	Перевірте надійність кришки пом'якшувача.
Стукіт у посудомийній машині	Розбризкувач стукає по предмету в кошику.	Перервіть програму та переставте предмети, які заважають розбризкувачу.
Скреготіння в посудомийній машині	Посуд випав з кошику.	Перервіть програму та переставте посуд.
Стукіт у водопровідних трубах	Особливості монтажу та системи водовідведення.	Це не впливає на роботу посудомийної машини. У разі сумнівів зверніться до кваліфікованого сантехніка.

Несправність	Можливі причини	Вирішення проблем
Посуд не чистий	Посуд завантажено неправильно.	Див. розділ "Підготовка та завантаження посуду".
	Обрана програма була недостатньо потужною.	Оберіть більш інтенсивну програму.
	Недостатньо миючого засобу.	Використовуйте більше миючого засобу або змініть його.
	Предмети блокують рух розбризкувачів.	Переставте предмети так, щоб розбризкувач міг вільно обертатися.
	Комбінація фільтрів не чиста або неправильно встановлена в основі порожнини. Це може призвести до блокування струменів розбризкувача.	Очистіть та/або правильно встановіть фільтр. Очистіть форсунки розбризкувачів.
Помутніння на скляному посуді	Поєднання м'якої води та надлишку миючого засобу.	Використовуйте менше миючого засобу, якщо у вас м'яка вода, і виберіть коротший цикл для миття скляного посуду.
На посуді та склянках з'являються білі плями	Жорстка вода може спричинити утворення вапняного нальоту.	Додайте ще миючого засобу.
Чорні або сірі плями на посуді	Алюмінієвий посуд потерся об посуд	Використовуйте м'який абразивний засіб для чищення, щоб усунути ці плями.
Миючий засіб залишився в дозаторі	Посуд блокує дозатор миючого засобу.	Правильно завантажте посуд.

Несправність	Можливі причини	Вирішення проблем
Посуд не висихає	Неправильне завантаження посуду.	Завантажте посуд згідно з інструкціями.
	Посуд дістали занадто рано.	Не спорожнюйте посудомийну машину відразу після миття. Злегка відкрийте дверцята, щоб вийшла пара. Вийміть посуд, доки температура всередині не стане безпечною для дотику. Спочатку вивантажте нижній кошик, щоб запобігти капанню води з верхнього кошика.
	Обрано неправильну програму.	При короткій програмі температура миття нижча, що знижує ефективність очищення. Вибирайте програму з тривалим часом миття.
	Використання столових приборів з неякісним покриттям.	Відведення води з цих предметів ускладнюється. Столові прибори або посуд такого типу не підходять для миття в посудомийній машині.

КОДИ ПОМИЛОК

Якщо є несправність, посудомийна машина відобразить коди помилок, щоб визначити їх:

Коди	Значення	Можливі причини
Індикатор програми "Швидка" мерехтить	Тривалий час подачі води.	Крани не відкриті, забір води обмежений або тиск води занадто низький.
Індикатор програми "Швидка" та "90 хв" мерехтить	Не досягається необхідна температура.	Несправність нагрівального елемента.
Індикатор програми "ЕКО" мерехтить	Переповнення.	Деякі елементи посудомийної машини протікають.
Індикатор програм "Швидка", "ЕКО" та "Нормальна" мерехтить	Збій зв'язку між головною платою та платою дисплея.	Пошкодження проводки приладу.



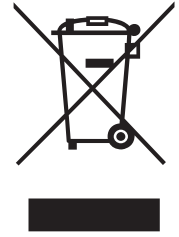
Якщо трапилося переповнення, вимкніть подачу води, перш ніж викликати сервісну службу.

Якщо в нижній ємності є вода через переповнення або невеликий витік, її слід видалити перед повторним запуском посудомийної машини.

Якщо ви не можете вирішити проблему самостійно, зверніться за допомогою до професійного технічного спеціаліста.

УТИЛІЗАЦІЯ

Всі матеріали, з яких виготовлена упаковка, підлягають утилізації.



Пластикові деталі відмічені відповідно до міжнародних стандартів наступними скороченнями:

- PE – поліетилен, обгортковий матеріал.
- PS – пінопласт, наповнювач.
- POM – поліформальдегід, пластикові затискачі.
- PP – поліпропілен, наповнювач.
- ABS – акрилонітрил бутадієн стерин, панель управління.

Не викидайте цей прилад разом з побутовими відходами.

Забезпечивши належну утилізацію цього продукту, ви допоможете запобігти можливим негативним наслідкам для навколишнього середовища та здоров'я людей, які могли б бути спричинені неправильною утилізацією.

Для отримання більш детальної інформації про переробку цього виробу, будь ласка, зверніться до місцевої влади або ж служби утилізації побутових відходів.

**ВИРОБНИК ЗАЛИШАЄ ЗА ПРАВО ВНОСИТИ ЗМІНИ, ЩО НЕ
ВПЛИВАЮТЬ НА ФУНКЦІОНАЛЬНІ ХАРАКТЕРИСТИКИ ПРИЛАДУ**



**Офіційний представник
компанії Günter & Hauer GmbH в Україні**

www.gunter-hauer.ua
info@gunter-hauer.ua

Служба інформаційної підтримки на території України

0 800 60 44 69