



# ORIGINAL KETTLE

## ASSEMBLY GUIDE

Read owner's guide before using the barbecue.

Lisez le guide d'utilisation avant d'utiliser le barbecue.

Bitte lesen Sie das Benutzerhandbuch, bevor Sie den Grill verwenden.

18 inch  
(47 cm)

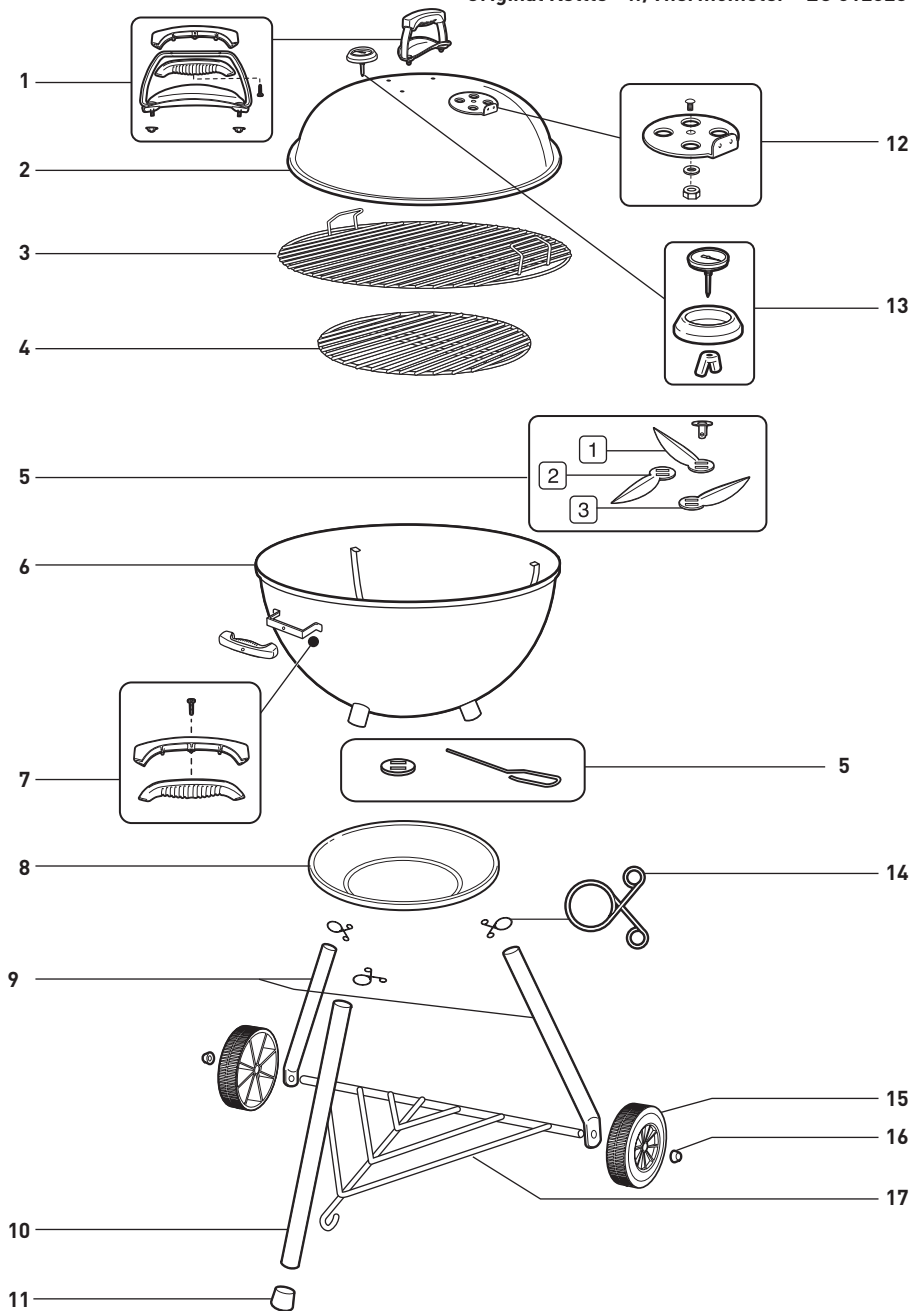
---

22 inch  
(57 cm)



**8650206**  
EU 02/15/23

Original Kettle - w/Thermometer - EU 012023



EN

1. Lid Handle Assembly
2. Lid
3. Cooking Grate
4. Charcoal Grate
5. ONE-TOUCH Cleaning System
6. Bowl
7. Bowl Handle Assembly
8. Ash Catcher
9. Wheel Leg
10. Front Leg
11. Leg Cap
12. Lid Damper Assembly
13. Thermometer Assembly
14. Ash Catcher Clip
15. Wheel
16. Hub Cap
17. Triangle

FR

1. Kit poignée de couvercle
2. Couvercle
3. Grille de cuisson
4. Grille foyère
5. Système de nettoyage ONE-TOUCH
6. Cuve
7. Poignée de la cuve
8. Coupelle cendrier
9. Pied pour roue
10. Pied avant
11. Embout de pied
12. Clapet de ventilation couvercle
13. Kit thermomètre
14. Clips soutien coupelle cendrier
15. Roue
16. Clip de fixation
17. Triangle

DE

1. Deckelgriff
2. Deckel
3. Grillrost
4. Holzkohlerost
5. ONE-TOUCH-Reinigungssystem
6. Kessel
7. Kesselgriff
8. Ascheauffangschale
9. Bein radseitig
10. Vorderes Bein
11. Kappe für Bein
12. Deckellüfter
13. Thermometerbaugruppe
14. Clip für Ascheauffangschale
15. Rad
16. Befestigungskappe Rad
17. Beintriangel

## MAY INCLUDE

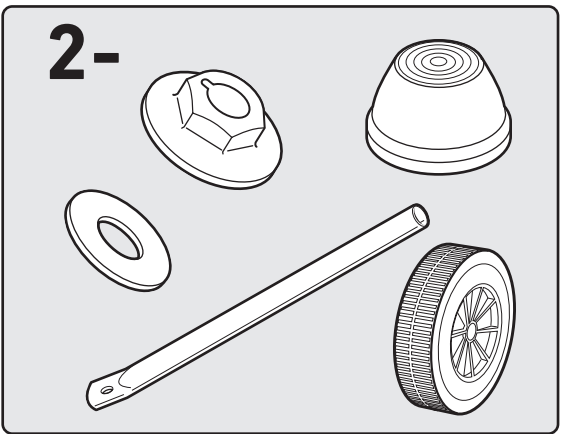
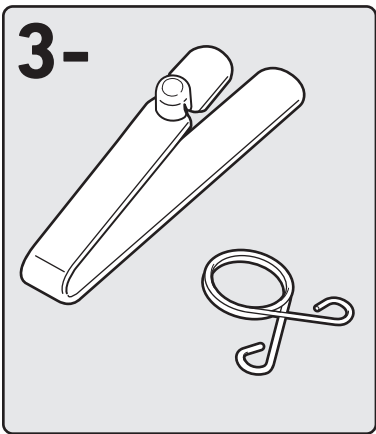
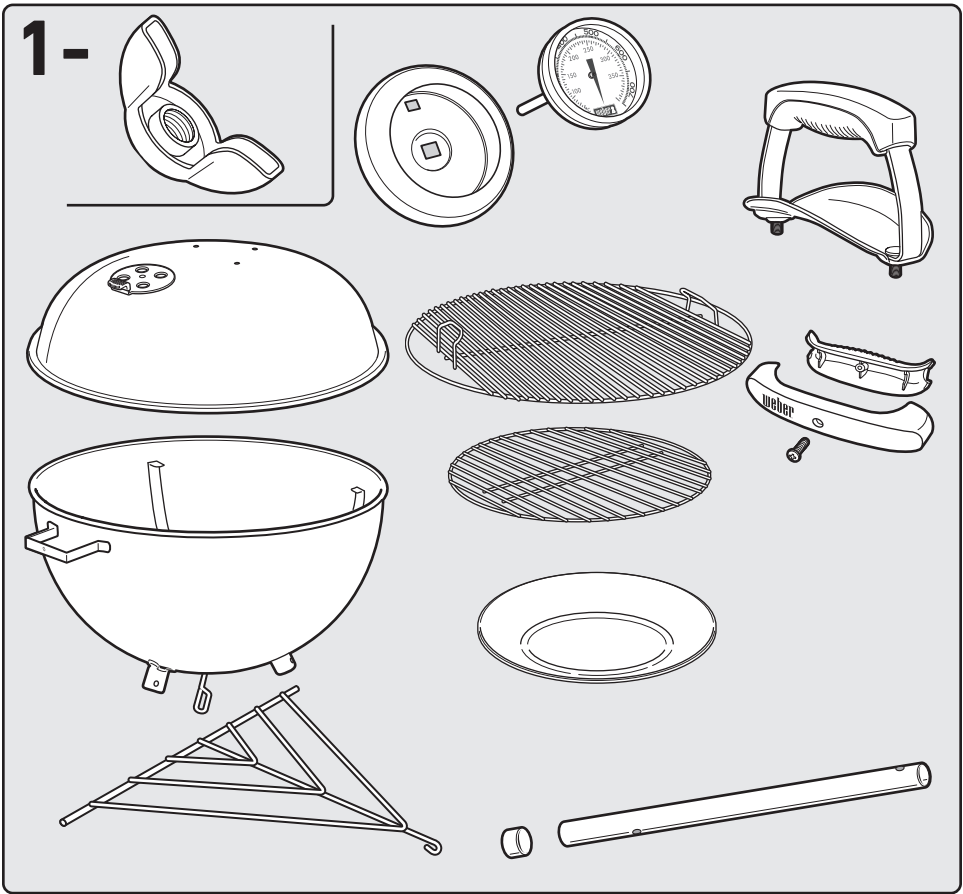
18. Hinged Cooking Grate
19. CHAR-BASKETS

## PEUT CONTENIR

18. Grille de cuisson articulée
19. CHAR-BASKETS Paniers à charbon

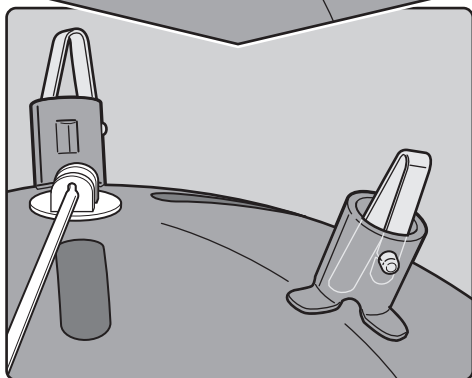
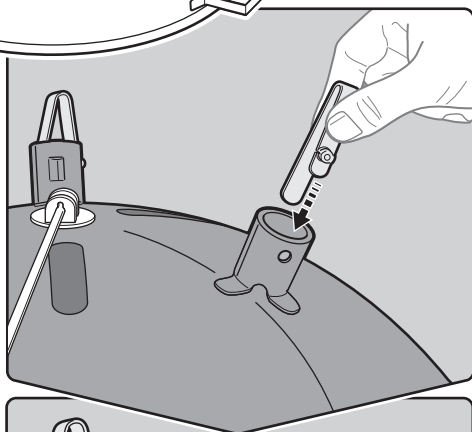
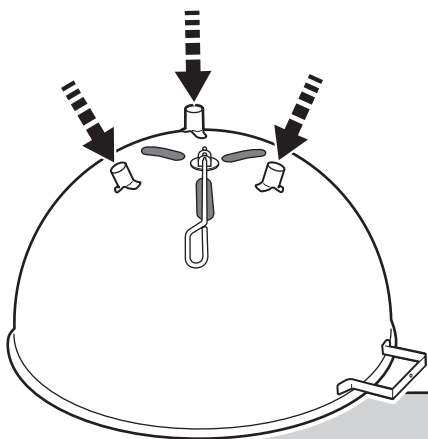
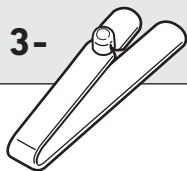
## KANN ENTHALTEN

18. Klapp-Grillrost
19. CHAR-BASKETS



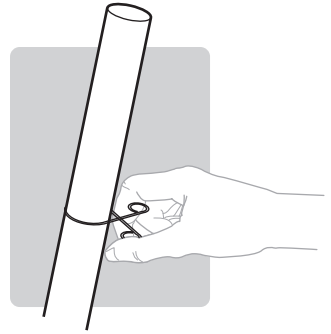
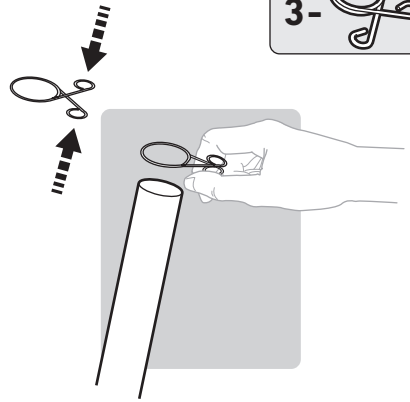
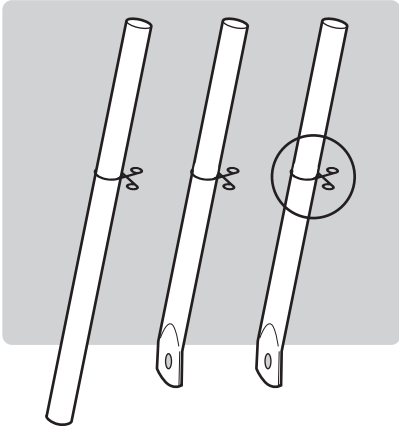
1

3-

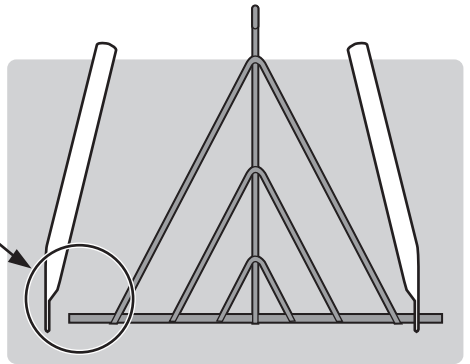
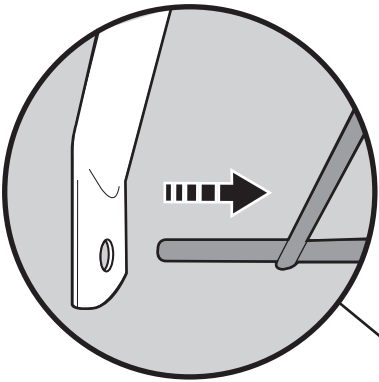


2

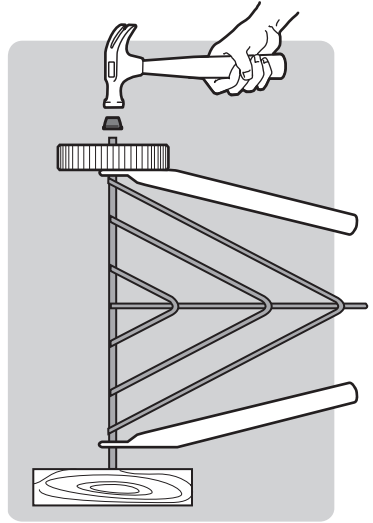
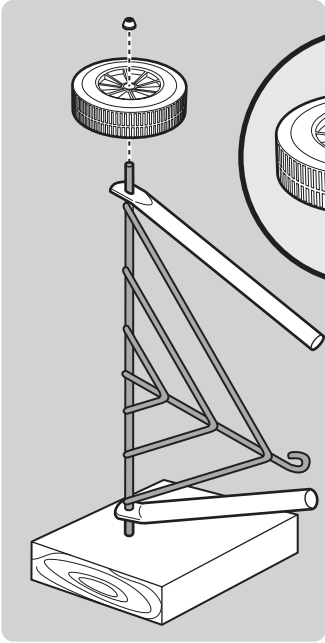
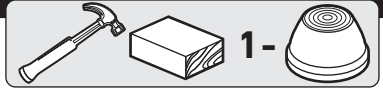
3-



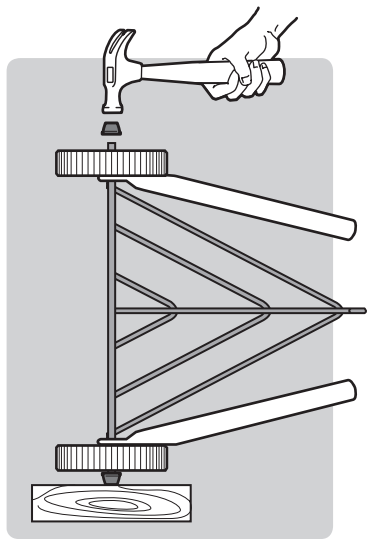
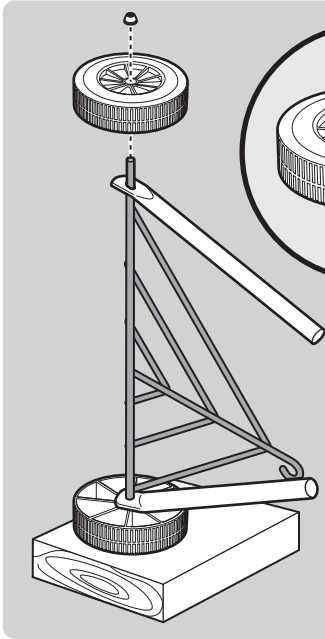
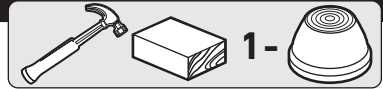
3

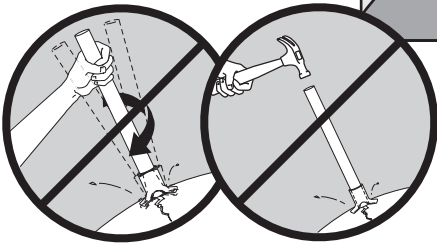
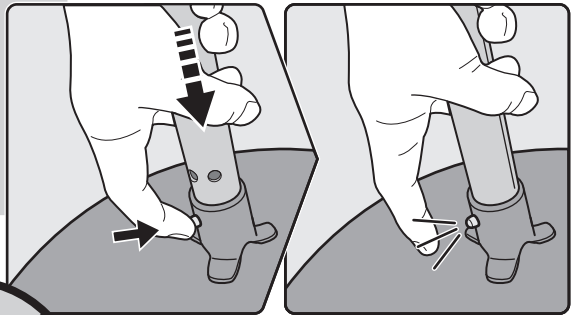
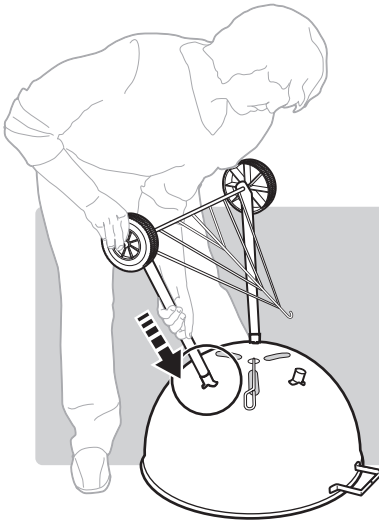
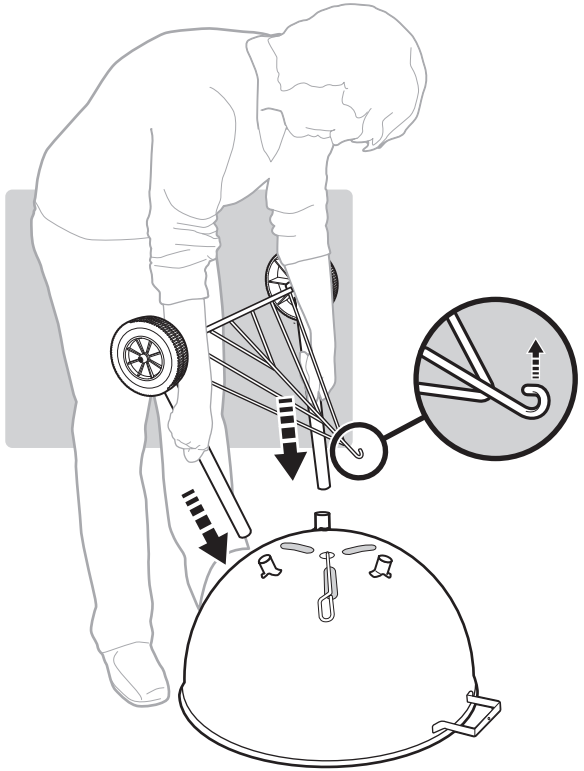
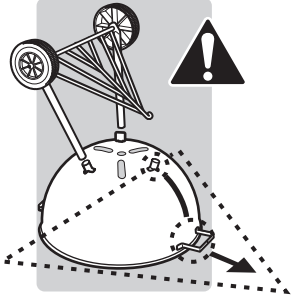


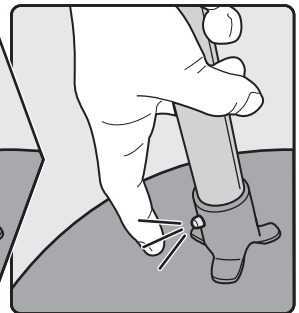
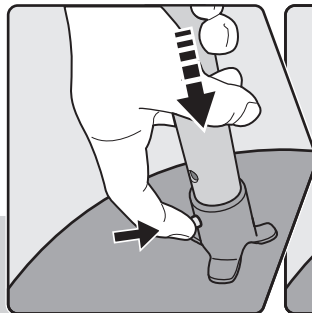
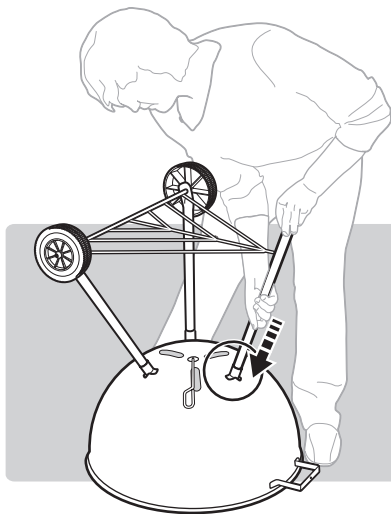
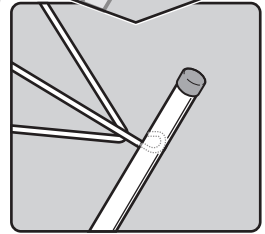
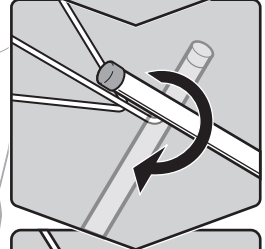
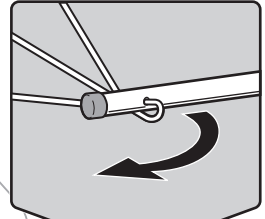
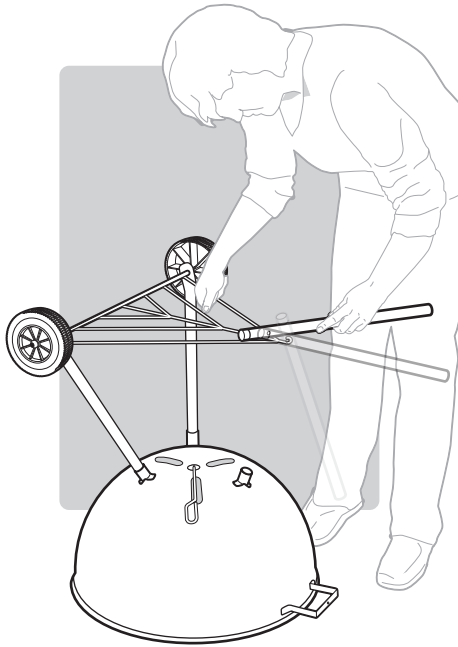
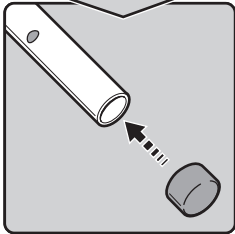
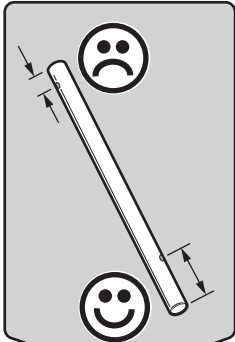
4

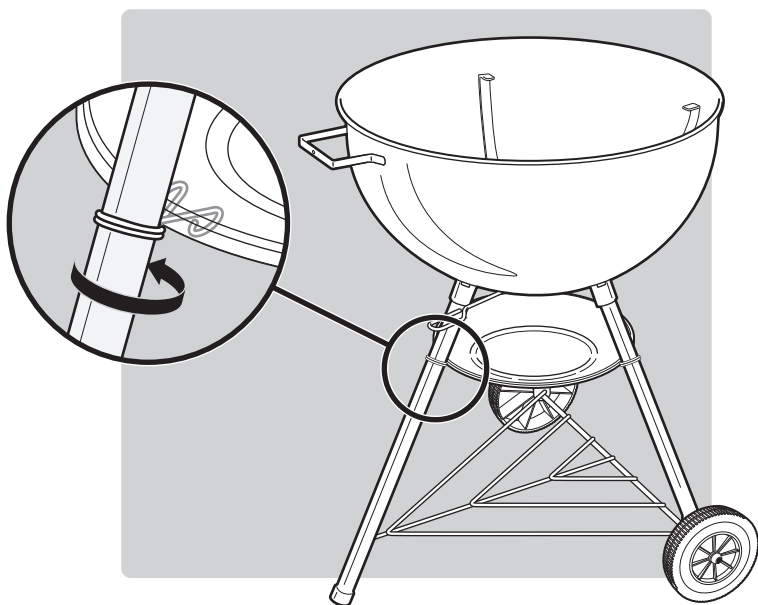
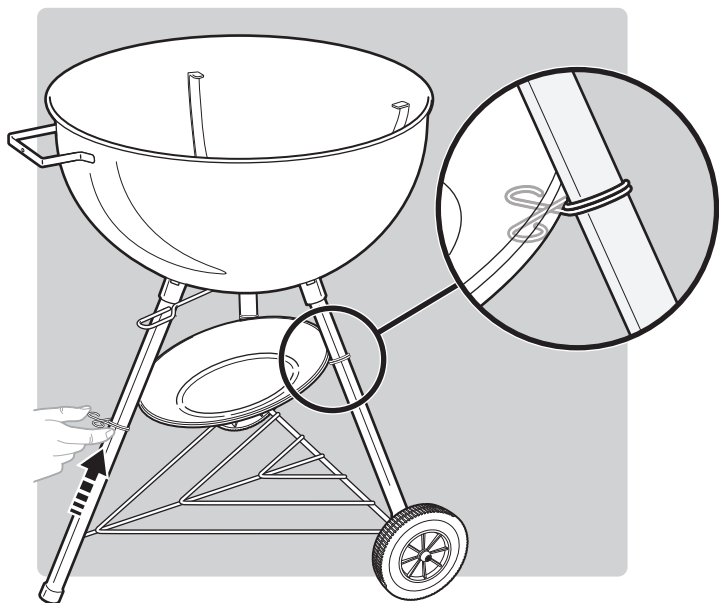


5

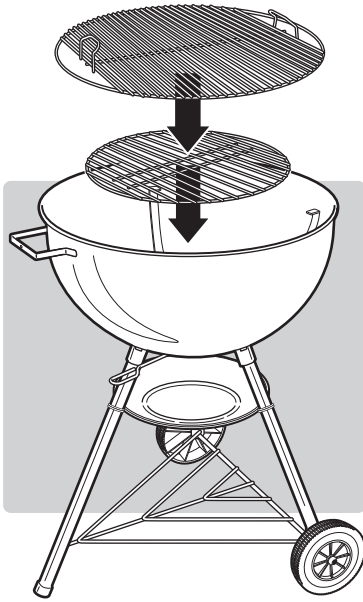




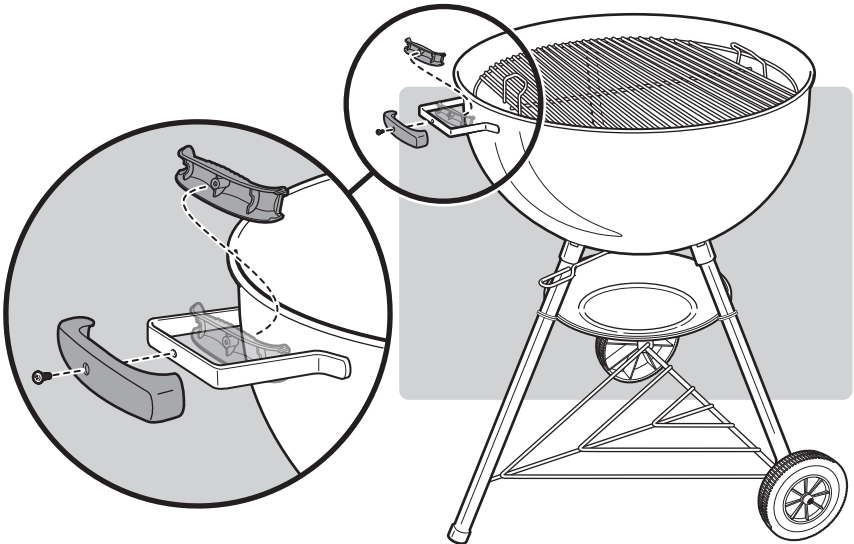




9

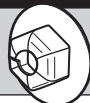


10

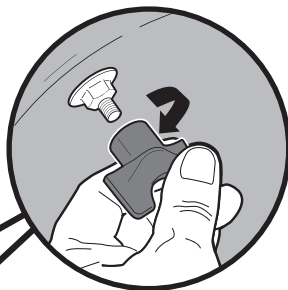
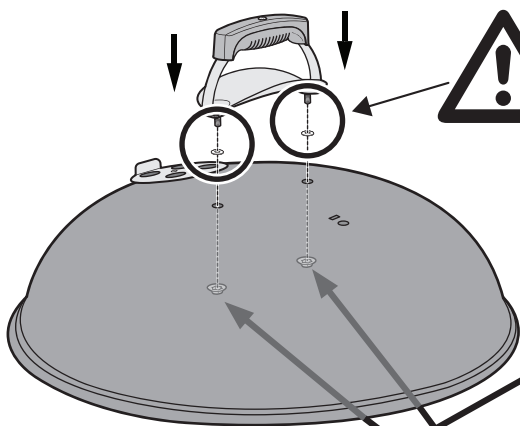


**11**

2-



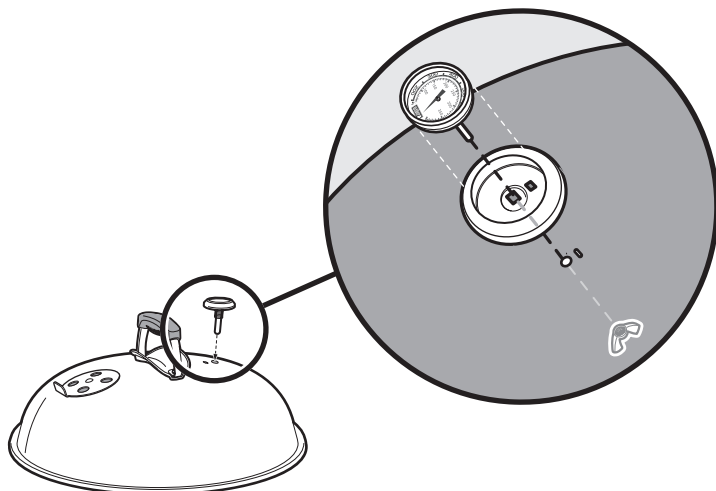
2-

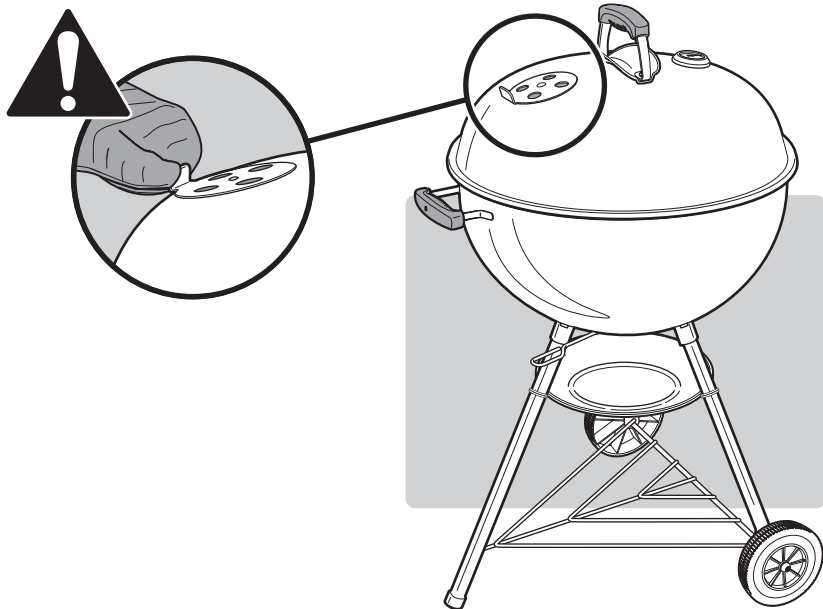
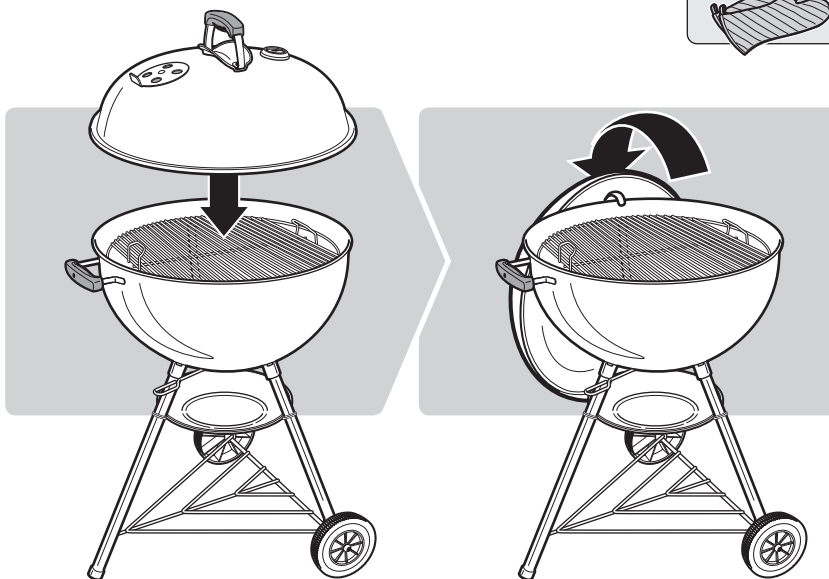


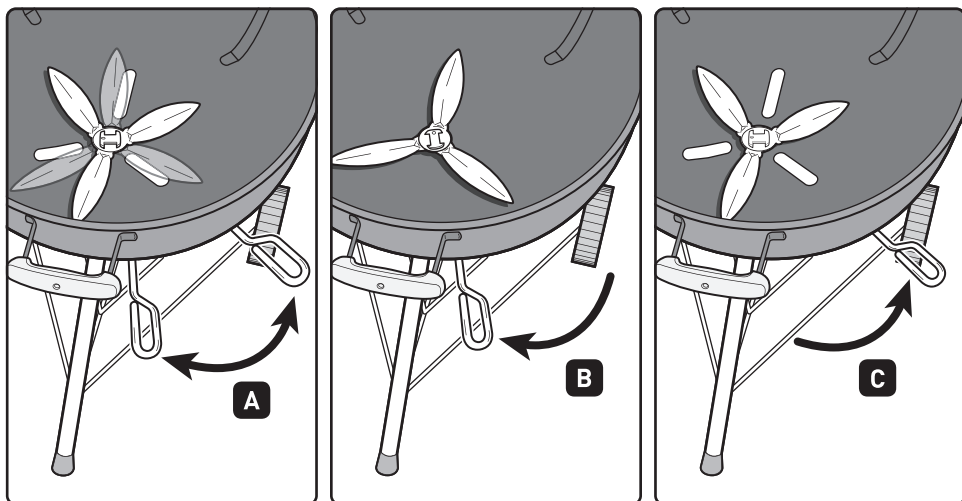
- EN ⚠ DO NOT OVER TIGHTEN.
- FR ⚠ NE PAS TROP SERRER.
- DE ⚠ NICHT ÜBERMÄSSIG FESTZIEHEN.

**12**

1-







**EN** A - Clear ashes B - Vents closed C - Vents open

⚠ **WARNING:** When using liquid starters always check ash catcher before lighting. Fluid can collect in the ash catcher and could ignite, resulting in a fire below the bowl. Remove any starting fluid from the ash catcher before lighting charcoal.

**FR** A - Evacuation des cendres B - Clapets fermés C - Clapets ouverts

⚠ **AVERTISSEMENT:** Lorsque vous utilisez du liquide d'allumage, vérifiez toujours le cendrier avant d'allumer. Le liquide risque de s'écouler dans le cendrier et de s'y enflammer, provoquant ainsi un feu sous le foyer. Retirez tout fluide de démarrage de l'attrape-cendres avant d'allumer le charbon de bois.

**DE** A - Asche entfernen B - Belüftungsöffnungen geschlossen C - Belüftungsöffnungen offen

⚠ **WARNHINWEIS:** Bei Verwendung von flüssigen Grillanzündern muß vor dem Anzünden stets der Aschenauffang geprüft werden. Selbst eine geringe Ansammlung von Zündflüssigkeit im Aschenauffang könnte sich entzünden und ein Feuer unter der Grillkugel verursachen. Achten Sie darauf, dass sich vor dem Anzünden der Holzkohle keine Brennflüssigkeit in der Ascheauffangschale befindet.





WEBER-STEPHEN PRODUCTS LLC  
[www.weber.com](http://www.weber.com)

© 2023 Designed and engineered by Weber-Stephen Products LLC,  
1415 S. Roselle Road, Palatine, Illinois 60067 USA.