



з нами краще

ІНСТРУКЦІЯ З ВИКОРИСТАННЯ ГАЗОВОЇ ВАРИЛЬНОЇ ПОВЕРХНІ

**ELEYUS ALMADA
ELEYUS RHEA
ELEYUS NEO**



UA ГАЗОВА ВАРИЛЬНА ПОВЕРХНЯ

ENG GAS COOKING HOV

UA ІНСТРУКЦІЯ З ВИКОРИСТАННЯ

ENG OPERATING MANUAL

ДО УВАГИ ПОКУПЦІВ!

Для підтвердження права на гарантійне обслуговування просимо вас зберігати товарний чек разом з гарантійним талоном, який повинен бути повністю заповнений із обов'язково вказаною датою продажу, підписом і штампом магазину. **Невиконання цієї вимоги позбавляє вас права на гарантійне обслуговування.**

Під час купівлі вимагайте провести у вашій присутності огляд поверхні, а також перевірку роботи електрозапалювання.

ШАНОВНИЙ ПОКУПЦЮ!

Ми вдячні за те, що ви обрали продукцію **торгової марки ELEYUS**. Ми доклали усіх зусиль, щоб ви були задоволені нашим виробом.

1. ЗАГАЛЬНІ ВКАЗІВКИ

1.1. Перед встановленням поверхні та її експлуатацією необхідно уважно ознайомитися з нашими рекомендаціями, дотримання яких забезпечить надійну роботу пристрою. Не викидайте дану інструкцію, оскільки згодом вона може дати відповіді на питання, що виникнуть.

УВАГА!

ПЕРЕД ПОЧАТКОМ ЕКСПЛУАТАЦІЇ (ВКЛЮЧЕННЯМ), ПРИБАД ПОВИНЕН ЗНАХОДИТИСЯ ПРИ КІМНАТНІЙ ТЕМПЕРАТУРІ НЕ МЕНШЕ ДВОХ ГОДИН.

1.2. Поверхня призначена для приготування їжі, використовується виключно в домашньому господарстві і **відповідає вимогам ДСТУ 2204-93 (ГОСТ 10798-93).**

УВАГА!

ЗАСТОСУВАННЯ ВИРОБУ В ЦІЛЯХ, ЩО ВІДРІЗНЯЮТЬСЯ ВІД ПОБУТОВИХ, НЕПРИПУСТИМЕ!

ПРИ ВИКОРИСТАННІ ПОВЕРХНІ ДЛЯ ІНШИХ ЦІЛЕЙ ВИНΙΚАЄ РИЗИК ОТРИМАННЯ ТРАВМ І ПОШКОДЖЕННЯ МАЙНА, А НА ВИРІБ НЕ БУДЕ РОЗПОВСЮДЖЕНА ГАРАНТІЯ!

1.3. Розпакуйте і огляньте варильну поверхню. У випадку виявлення транспортних пошкоджень не підключайте варильну поверхню і зверніться в торгову організацію, де ви придбали прилад.

1.4. Діти до 8 років та особи із психічними, сенсорними або ментальними вадами, або з браком досвіду, можуть користуватися приладом лише під наглядом, або якщо вони пройшли підготовку з користування приладом та розуміють можливу небезпеку.

1.5. Варильна поверхня має бути встановлена тільки кваліфікованим спеціалістом з офіційним дозволом місцевого газопостачального підприємства або спеціалістом авторизованого сервісного центру відповідно до рекомендацій виробника з дотриманням усіх норм і законодавства в даній сфері, а також вимог місцевих газо- та електропостачальних компаній.

1.6. Виробник не несе відповідальності за будь-які пошкодження та поломки, що пов'язані з неправильним встановленням, експлуатацією та ремонтом варильної поверхні.

1.7. Виробник залишає за собою право модифікації виробу з метою покращення його якості та технічних параметрів.

1.8. Технічні характеристики поверхні вказані в даній інструкції та на етикетці, закріпленій на нижній поверхні корпусу.

2. ПРАВИЛА ТЕХНІКИ БЕЗПЕКИ

УВАГА!

ЗАБОРОНЯЄТЬСЯ ВМИКАТИ ПОВЕРХНЮ ДО ЕЛЕКТРОМЕРЕЖІ ЕЛЕКТРИЧНОЇ ДУХОВОЇ ШАФИ, А ТАКОЖ ВИКОРИСТОВУВАТИ ДЛЯ ПІД'ЄДНАННЯ ВАРИЛЬНОЇ ПОВЕРХНІ РОЗЕТКИ БЕЗ ЗАЗЕМЛЮЮЧОГО КОНТАКТУ. ОБЕРІГАЙТЕ ЕЛЕКТРОШНУР ВІД МЕХАНІЧНИХ І ТЕРМІЧНИХ УШКОДЖЕНЬ.

2.1. Прилад може використовуватися тільки в добре вентильованих приміщеннях. При цьому уникайте протягів, так як протяг може загасити полум'я.

2.2. Електрична безпека гарантована тільки при наявності ефективного заземлення, виконаного відповідно до правил електричної безпеки. Ця вимога обов'язково повинна дотримуватися. Якщо виникли сумніви, зв'яжіться з фахівцем з установки, який перевірить вашу систему заземлення. Виробник не несе відповідальності за збиток, викликаний відсутністю заземлення або його несправністю.

2.3. Встановлення приладу та його техобслуговування має виконуватися кваліфікованим спеціалістом з монтажу, персоналом технічної служби або персоналом служби газопостачання.

2.4. Не залишайте працюючий прилад без нагляду.

2.5. Не дозволяйте дітям гратися з приладом.

2.6. Не дозволяйте особам, не ознайомленим з цією інструкцією, користуватися варильною поверхнею без вашого нагляду.

2.7. Забороняється зміна конструкції варильної поверхні і ремонт особами, не уповноваженими виробником на обслуговування.

2.8. Якщо одна із ручка не обертається, не намагайтеся прикласти до неї зусиль, негайно зверніться до нашого сервісного центру для проведення ремонту.

2.9. Не використовуйте для очищення варильної поверхні пароочищувачі. Існує небезпека ураження електричним струмом.

2.10. При використанні інших кухонних електроприладів поряд із варильною поверхнею стежте, щоб їх кабелі живлення не торкалися гарячих частин приладу.

2.11. При довготривалій відсутності (відряджені, відпустці тощо) відключайте варильну поверхню від електричної мережі та системи газопостачання.

2.12. Заборонено розміщувати легкозаймисті речовини (алкоголь, бензин тощо) поряд з працюючою варильною поверхнею.

УВАГА!

ОКРЕМІ ЧАСТИНИ ПРИЛАДУ СИЛЬНО НАГРІВАЮТЬСЯ ПІД ЧАС РОБОТИ І ЗАЛИШАЮТЬСЯ ГАРЯЧИМИ ЩЕ ТРИВАЛИЙ ЧАС. НЕ ЗАБУВАЙТЕ ПРО ЦЕ І СЛІДКУЙТЕ, ЩОБ ДІТИ НЕ ГРАЛИСЬ БІЛЯ ПОВЕРХНІ НАВІТЬ ПІСЛЯ ЗАКІНЧЕННЯ ПРИГОТУВАННЯ ЇЖІ.

2.13. Не відходьте від варильної поверхні під час нагрівання жиру або олії, так як перегріті жир та олія швидко займаються. Якщо вони займуться, не заливайте вогонь водою. Існує небезпека отримання опіків! Закрийте посуд кришкою, щоб перекрити доступ кисню до вогню, та вимкніть прилад (від електричної мережі та системи газопостачання).

2.14. Розташовуйте посуд так, щоб ручки не перегрівалися і щоб було неможливо перевернути посуд, випадково зачепивши рукою за ручки.

2.15. Не розміщуйте на одній конфорці посуд вагою більше 5 кг, на плиті посуд загальною вагою не більше 10 кг.

2.16. Утримуйте поверхню в чистоті, залишки їжі можуть зайнятися і стати причиною пожежі.

2.17. При випадковому згасанні конфорки вимкніть її і повторно ввімкніть через одну-дві хвилини попередньо переконавшись, що вона правильно зібрана.

2.18. При виникненні нестандартної ситуації відключить варильну поверхню від мережі, подзвоніть в сервісний центр, телефон якого вказаний в гарантійному документі.

2.19. Регулятор непрацюючої варильної поверхні повинен знаходитись в вимкненому положенні.

3. ДІЇ ПРИ ПОЯВІ ЗАПАХУ ГАЗУ

3.1. Перекрийте газовий вентиль.

3.2. Не намагайтесь ввімкнути будь-які прилади.

3.3. Не торкайтесь до жодних електричних вимикачів.

3.4. Не користуйтеся телефоном в даному приміщенні.

3.5. Відразу ж подзвоніть в службу газопостачання з телефону, що знаходиться в сусідньому приміщенні. Виконуйте вказівки отримані від спеціалістів служби газопостачання.

3.6. При неможливості додзвонитись в службу газопостачання, подзвоніть в пожежну службу.

3.7. Встановлення приладу та його техобслуговування має виконуватися кваліфікованим спеціалістом з монтажу, персоналом технічної служби, або персоналом служби газопостачання.



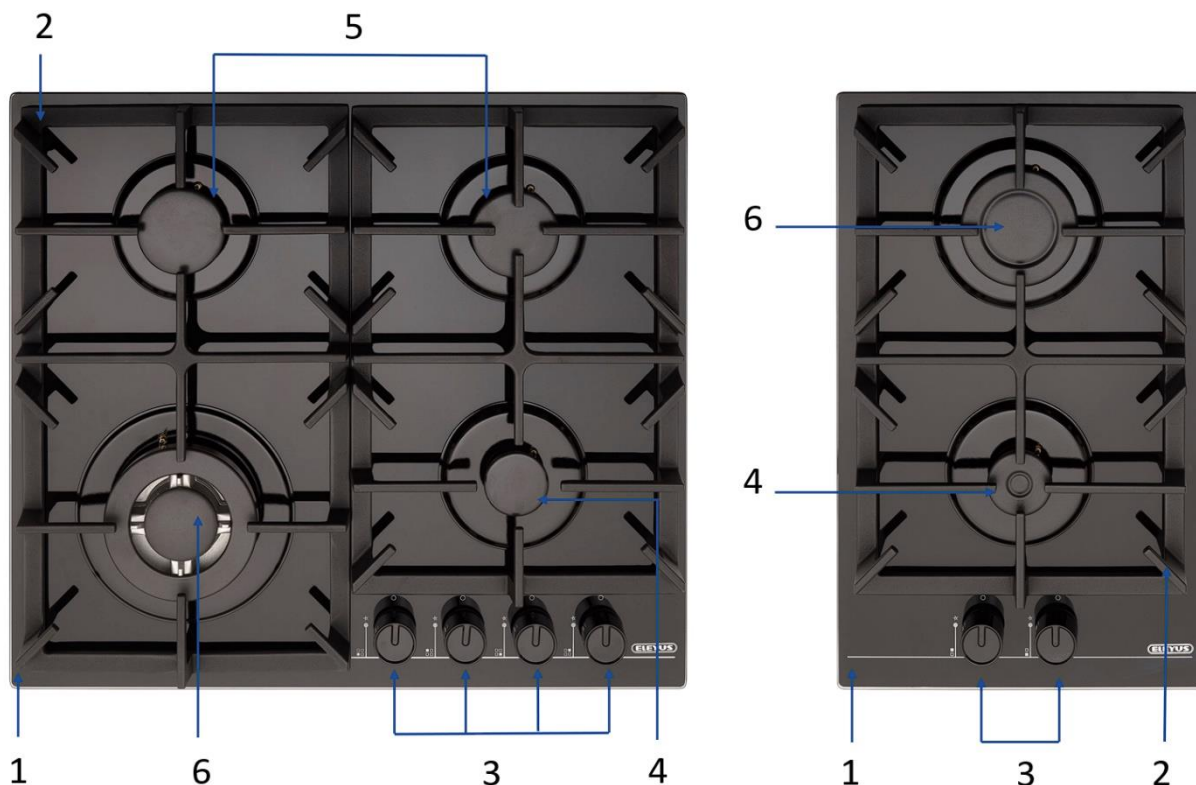
4. ОСНОВНІ ТЕХНІЧНІ ХАРАКТЕРИСТИКИ

4.1. Варильна поверхня нашого виробництва відповідає вимогам технічного регламенту приладів, що працюють на газоподібному паливі (ПКМУ від 24.09.2008 р. № 856), технічному регламенту низьковольтного електричного обладнання (ПКМУ від 29.10.2009 р. №1149), ДСТУ 2204-93 (ГОСТ 10798-93) п. 2.1, табл.1, переліки 1; 2; 3; 8 – 14; п. 3.5, переліки 2; 3; п.п. 3.6; 3.7; 3.9; 3.12; 3.17; 3.22.2 – 3.22.5; 3.22.9; 3.23.6; 3.24.5; 3.26.3; 3.26.5; 3.29.1, ДСТУ ІЕС 60335-1:2004; ДСТУ ІЕС 60335-2-6:2006.

4.2. Основні технічні характеристики:

Параметри конфорок			Природний газ	Зріджений газ СНГ (LPG)
			G20-20 mbar	G30-30 mbar
WOK конфорка	Інжектор	мм	0.90	1.25
	Потужність	кВт	3.3	3.3
	Розхід	м3/год	240	0.3
Швидка конфорка	Інжектор	мм	0.80	1.15
	Потужність	кВт	2.50	2.50
	Розхід	м3/год	182	0.234
Напівшвидка конфорка	Інжектор	мм	0.65	0.97
	Потужність	кВт	1.70	1.70
	Розхід	м3/год	133	0.168
Допоміжна конфорка	Інжектор	мм	0.50	0.72
	Потужність	кВт	0.90	0.90
	Розхід	м3/год	70	0.085

4.3. Будова приладу



1-Корпус

2-Решітки

3-Ручки управління

4-Допоміжна конфорка

5- Напівшвидка конфорка

6- Швидка конфорка або WOK конфорка



5. КОМПЛЕКТ ПОСТАЧАННЯ

В КОМПЛЕКТ ПОСТАЧАННЯ ВХОДИТЬ	Газова варильна поверхня	1 шт
	Монтажний комплект	1 шт.
	Керівництво з експлуатації	1 шт
	Комплект для переходу на зріджений газ	1 шт
	Гарантійний талон	1 шт
	Упаковка	1 шт



6. ІНСТРУКЦІЯ З МОНТАЖУ ПОВЕРХНІ

УВАГА!

ПЕРЕД БУДЬ-ЯКИМИ РОБОТАМИ З НАЛАГОДЖЕННЯ, ОБСЛУГОВУВАННЯ, ТОЩО ВІДКЛЮЧІТЬ ПОВЕРХНЮ ВІД ЕЛЕКТРИЧНОЇ МЕРЕЖІ.

УВАГА!**ВАРИЛЬНА ПОВЕРХНІ ПОВИННА
ВСТАНОВЛЮВАТИСЯ ТА ВИКОРИСТОВУВАТИСЯ В
ПРИМІЩЕННЯХ З ПОСТІЙНОЮ ВЕНТИЛЯЦІЄЮ**

6.1. Цей розділ призначений для кваліфікованих техніків і містить інструкцію з установки та обслуговування варильної поверхні відповідно до діючих норм безпеки.

6.2. Для забезпечення нормальної роботи поверхні, а також дотримання правил техніки безпеки потрібно, щоб дотримувалися наступні вимоги:

- Приміщення повинно мати вентиляційну систему, достатню для відведення продуктів згорання.

- Для належного згорання в приміщення повинно надходити свіже повітря. Притік повітря повинен становити не менше 2 м³/год на кожний кіловат потужності обладнання, що встановлюється.

- Зріджений газ важчий за повітря і тому накопичується внизу. Приміщення, в яких встановлюються балони із зрідженим газом, повинні бути оснащені зовнішньою вентиляцією, щоб через неї міг виходити газ у випадку його витіку.

- Не можна встановлювати та зберігати балони з газом у приміщеннях, розташованих нижче рівня підлоги (у підвалах та напівпідвалах).

- Рекомендуємо тримати в кухні тільки балон, що використовується та встановлювати його подалі від джерел тепла (духовок, камінів, печей тощо), здатних нагріти балон до температури вище 50°C.

6.3. Газові варильні поверхні мають відповідний ступінь захисту від перегріву типу X, тому їх можна встановлювати поруч з меблями, висота яких не перевищує висоту робочої поверхні.

6.4. Стільниця, на яку встановлена поверхня повинна витримувати температуру 100 °C.

6.5. Стіна за газовою поверхнею повинна бути облицьована термостійким матеріалом (керамічною плиткою тощо).

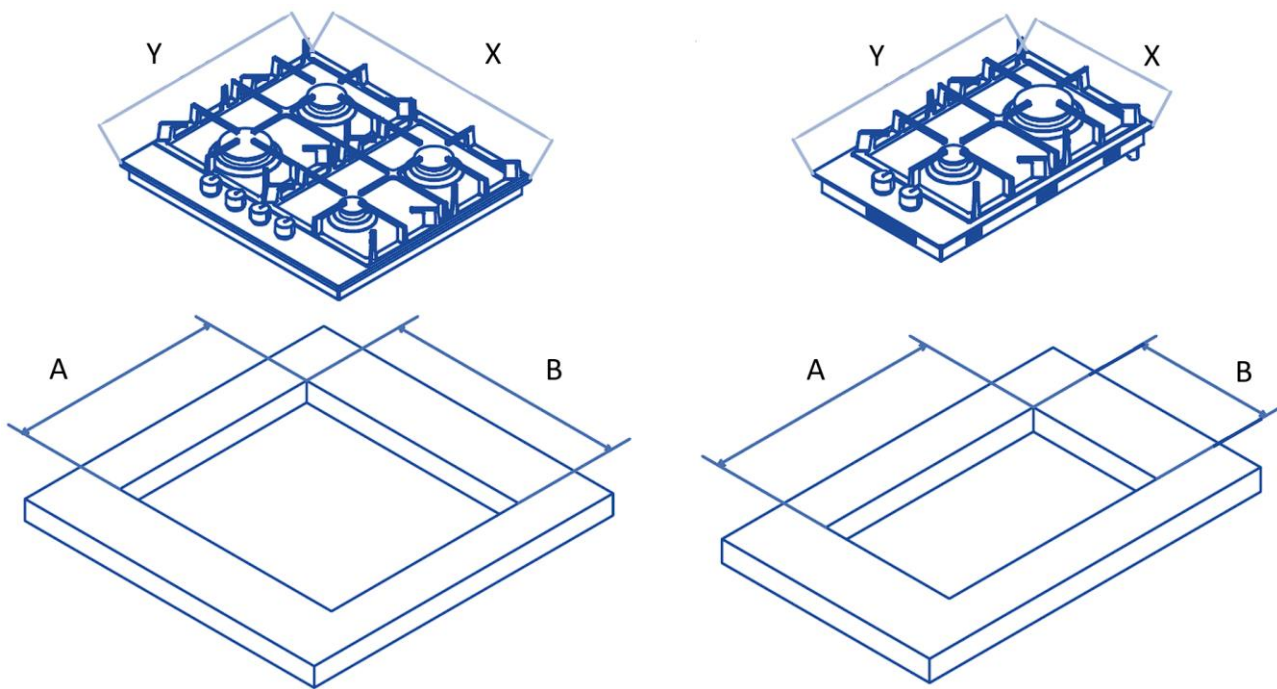
6.6. Якщо відстань між корпусами настінних шафок більша за ширину варильної поверхні, то висота монтажу шафок повинна бути не менше 400 мм.

6.7. Якщо відстань між корпусами настінних шафок рівна ширині варильної поверхні, то висота монтажу шафок повинна бути не менше 530 мм.

6.8. У випадку монтажу витяжки над варильною поверхнею потрібно дотримуватися рекомендованої висоти, вказаної в керівництві з експлуатації до витяжки.

6.9. Розміри варильної поверхні і отвору для монтажу вказані на малюнку:

		A	B	Y	X
60 см	Метал	495	560	510	580
	Скло	495	560	520	590
30 см	Метал	495	295	510	310
	Скло	495	295	520	320



6.10. Для надійного кріплення варильної поверхні до стільниці слід використовувати фіксатори, що входять в комплект поверхні.

6.11. При монтажі варильної поверхні над вбудованою духовою шафою важливо, щоб духовка шафа була правильно встановлена. Слід чітко дотримуватись інструкції монтажу духової шафи і дотримуватись рекомендованих вентиляційних зазорів.

6.12. З міркувань безпеки електричні з'єднання для варильної поверхні і духової шафи повинні виконуватися окремо.

6.13. Підключення варильної поверхні до газової мережі повинно проводитися тільки кваліфікованим персоналом (а саме спеціалістом організації, що має ліцензію на право встановлення та обслуговування газових приладів) відповідно до діючих стандартів і місцевих норм, після перевірки відповідності типу газу, що підключається, тому на який налаштована варильна поверхня (типи газу на яких працює прилад вказані на табличці зафіксованій внизу варильної поверхні).

УВАГА!

**САМОВІЛЬНЕ ПІДКЛЮЧЕННЯ ПРИЛАДУ ДО
ГАЗОВОЇ МЕРЕЖІ ЗАБОРОНЯЄТЬСЯ!**

6.14. При підключенні до газової мережі використовуйте перехідні коліна, штуцери, шланги і прокладки, призначенні для підключення газових приладів. Дані вироби обов'язково повинні відповідати технічним регламентам та мати документ, який вказує дату виготовлення, термін служби та заміни.

6.15. Підключення через негнучку трубу (сталеву або мідну) має виконуватися таким чином, щоб виключити механічний вплив або тиск в будь-якій частині газової поверхні.

6.16. Для підключення гнучким газовим шлангом до балона із скрапленим газом, до вихідного штуцера газової поверхні необхідно під'єднати штуцер-

коліно **(штуцер-коліно входить в комплект поставки)**. Газовий шланг з'єднується з штуцером тільки за допомогою спеціальних кріпильних хомутів.

6.17. Після підключення варильної поверхні до газової мережі необхідно перевірити всі з'єднання на наявність витоку газу, замочивши з'єднання мильним розчином (бульбашки на поверхні вкажуть на місце витоку).

УВАГА!

НІКОЛИ НЕ ВИКОРИСТОВУЙТЕ ДЛЯ ПЕРЕВІРКИ СІРНИКИ АБО ВІДКРИТЕ ПОЛУМ'Я, ЦЕ ДУЖЕ НЕБЕЗПЕЧНО!



7. ПІДКЛЮЧЕННЯ ДО МЕРЕЖІ ЖИВЛЕННЯ

УВАГА!

ВАРИЛЬНА ПОВЕРХНЯ МАЄ ОBOB'ЯЗКОВО БУТИ ЗАЗЕМЛЕНОЮ.

7.1. Приєднання приладу до мережі живлення повинно виконуватися кваліфікованим спеціалістом за умови дотримання діючих норм та правил.

7.2. Варильна поверхня має I клас електричної безпеки, та розрахована на підключення до джерела живлення 220-240 В, 50 Гц.

7.3. Перед підключенням необхідно перевірити відповідність електричних параметрів варильної поверхні (необхідні дані вказані на заводській табличці розміщеній внизу приладу) до електромережі.

7.4. Варильна поверхня обладнана мережевим кабелем з штепсельною вилкою. Розетка повинна відповідати типорозміру штепсельної вилки і мати контакти заземлення.

7.5. Розетка має знаходитися в легкодоступному місці для забезпечення швидкого доступу до штепсельної вилки.

7.6. Якщо прилад не використовується тривалий час, виймайте вилку з розетки.



8. ПЕРЕНАЛАШТУВАННЯ НА ІНШИЙ ТИП ГАЗУ

УВАГА!

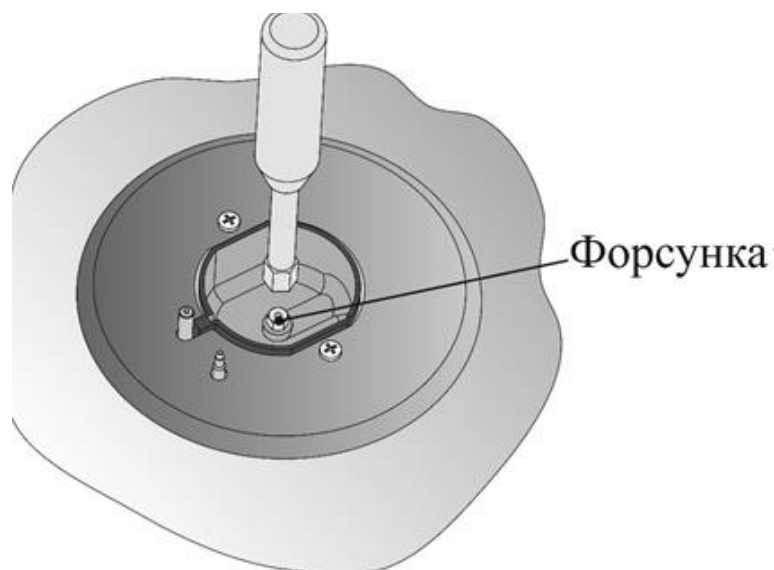
ДАНА ОПЕРАЦІЯ ОBOB'ЯЗКОВО ПОВИННА ВИКОНУВАТИСЬ ТІЛЬКИ КВАЛІФІКОВАНИМ ПЕРСОНАЛОМ, ЩО МАЄ ДОЗВІЛ НА ВИКОНАННЯ РОБІТ З НАЛАШТУВАННЯ ГАЗОВОГО ОБЛАДНАННЯ.

8.1. Щоб налаштувати варильну поверхню на тип газу, відмінний від заданого (і вказаного внизу варильної поверхні) необхідно змінити форсунки пальника. Для цього:

- зніміть решітки;
- зніміть кришку розсікача і розсікач полум'я;

- відкрутіть форсунки за допомогою відповідного торцевого трубчастого ключа і замініть їх на відповідні форсунки для нового типу газу (входять в комплект);

- встановіть на місце всі частини, виконуючи наведені вище дії у зворотному порядку.



8.2. Після завершення виконання операцій з переналаштування необхідно змінити на етикетці знизу пристрою тип газу на відповідний.

8.3. Якщо тиск використовуваного газу відрізняється (або змінюється) від зазначеного на заводській табличці, необхідно встановити відповідний регулятор тиску у відповідності до місцевих стандартів використання газової мережі.



9. РЕГУЛЮВАННЯ МІНІМАЛЬНИХ ВИТРАТ ГАЗУ

УВАГА!

ДАНА ОПЕРАЦІЯ ОБОВ'ЯЗКОВО ПОВИННА ВИКОНУВАТИСЬ ТІЛЬКИ КВАЛІФІКОВАНИМ ПЕРСОНАЛОМ, ЩО МАЄ ДОЗВІЛ НА ВИКОНАННЯ РОБІТ З НАЛАШТУВАННЯ ГАЗОВОГО ОБЛАДНАННЯ.

9.1. Щоб правильно відрегулювати мінімальну подачу газу необхідно:

- запалити пальник;
- повернути кран в положення мінімуму;
- зняти ручку і за допомогою регулювального гвинта, розташованого збоку стрижня крана, налаштувати пальник на невеличке стабільне полум'я;

Регулювальний гвинт:



- перевірити, чи при швидкому обертанні крану з максимального у мінімальне положення пальник не гасне.

При використанні зрідженого нафтового газу регулювальний гвинт має бути закрученим до упору.

Основне повітря пальника не потребує регулювання.

10. ІНСТРУКЦІЯ ПО КОРИСТУВАННЮ І ДОГЛЯДУ ЗА ПОВЕРХНЕЮ.

10.1. Біля кожної з ручок управління вказується позиція відповідної газової конфорки, а також символи мінімального і максимального полум'я.



10.2. Полум'я пальника регулюється ручкою управління, що відповідає їй.

10.3. Усі варильні поверхні обладнані системою електрозапалювання. Щоб увімкнути обраний пальник потрібно натиснути на ручку управління та обернути її проти годинникової стрілки у положення максимального полум'я і потримати кілька секунд.

10.4. Щоб вимкнути пальник, слід обернути ручку за годинниковою стрілкою до упору.

10.5. У випадку згасання полум'я пальника потрібно повернути ручку у положення «Вимкнено» і повторити операцію не раніше 1 хвилини

10.6. Для забезпечення оптимальної роботи варильної поверхні необхідно:
- використовувати посуд відповідний до розмірів пальників згідно таблиці;

Тип пальника	Діаметр посуду, мм
Швидкої дії	220-260
Напівшвидкої дії	180-220
Допоміжна	120-180

- щоб запобігти виходу полум'я за межі днища посуду забороняється ставити посуд на 2-а пальники одночасно.

- використовувати посуд з кришками та рівним дном.

- коли вміст посуду починає кипіти, поверніть регулятор пальника у положення мінімуму.

УВАГА!

ПІД ЧАС РОБОТИ ЧАСТИНИ ПОВЕРХНІ СИЛЬНО НАГРІВАЮТЬСЯ, А ВИСОКА ТЕМПЕРАТУРА МОЖЕ ЗБЕРІГАТИСЬ ЩЕ ТРИВАЛИЙ ЧАС ПІСЛЯ ВИМКНЕННЯ ПОВЕРХНІ.

10.7. Перед початком очищення або будь-якими іншими операціями з догляду за варильною поверхнею слід відключити її від електромережі і перекрити газ.

10.8. Не допускається використовувати абразивні миючі засоби (наприклад засоби проти іржі тощо), порошкові миючі засоби або губки з абразивною поверхнею: вони можуть нанести непоправну шкоду поверхні.

10.9. Розсікач полум'я, кришка розсікача та решітки слід мити гарячою водою і миючими засобами (крім абразивних), ретельно видаляючи бруд та нагар електропідпали слід чистити акуратно та регулярно. Ці деталі повинні бути чисті та сухі, тільки так забезпечиться правильність їх роботи.

10.10. Після очищення варильної поверхні перевірте, чи не забиті газові отвори, добре просушіть всі деталі, правильно встановіть їх на місце. Через неправильне встановлення деталей варильна поверхня може некоректно працювати.

УВАГА!

ПЕРІОДИЧНО ПЕРЕВІРЯЙТЕ СТАН ГАЗОВОГО ШЛАНГА ТА ПРИ ВИЯВЛЕННІ БУДЬ-ЯКИХ ДЕФЕКТІВ ПЕРЕКРИЙТЕ ВХІДНИЙ ГАЗОВИЙ ВЕНТИЛЬ ТА ЗВЕРНІТЬСЯ У ВІДПОВІДНІ СЛУЖБИ.

11. МОЖЛИВІ НЕСПРАВНОСТІ ТА СПОСОБИ ЇХ УСУНЕННЯ

Перш ніж зателефонувати до служби допомоги, перевірте можливість легкого усунення проблеми за допомогою нижче наведеного списку.

Несправності	Можливі причини/Методи усунення:
Пальник не запалюється або полум'я нерівномірне	<ul style="list-style-type: none">- У пальнику забиті отвори для виходу газу.- Частини пальника некоректно встановлені.- Протяги поблизу варильної поверхні.
Пальник в положенні мінімуму гасне	<ul style="list-style-type: none">- Забиті отвори для виходу газу.- Протяги поблизу варильної поверхні.- Помилкове регулювання мінімального рівня.



12. ГАРАНТІЇ ВИРОБНИКА

12.1. Виробник гарантує нормальну роботу поверхні протягом **60 місяців** з дня продажу через роздрібну торгову мережу за умови дотримання споживачем правил транспортування, зберігання, монтажу та експлуатації.

12.2. При відсутності позначки про дату продажу гарантійний термін обчислюється з моменту виготовлення.

12.3. У випадку некоректної роботи поверхні з вини виробника протягом гарантійного терміну споживач має право гарантійного ремонту в сервісних центрах, адреси яких вказані в гарантійному талоні та на сайті торгової марки.

12.4. При зверненні в сервісний цент слід повідомити:

- Тип несправності.
- Модель приладу.
- Серійний номер (дана інформація розміщена на заводській табличці внизу приладу).

12.5. Термін служби поверхні 10 років.

ATTENTION TO BUYERS!

To confirm the right to warranty service, we ask you to keep sales receipt together with warranty card, which must be fully completed with the required date of sale, signature and stamp of the store. **Failure to comply with this requirement deprives you of the right to warranty service.**

During the purchase, ask for surface inspection in your presence, as well as check the work of electrical ignition.

DEAR BUYER!

We thank you for choosing products of **ELEYUS brand**. We have made every effort to ensure that you are satisfied with our product.

1. GENERAL INSTRUCTIONS

1.1. Before installing the surface and its operation, it is necessary to carefully review our recommendations, which will ensure reliable operation of the appliance. Do not throw away this manual, as it can then answer the questions that arise.

ATTENTION!

BEFORE STARTING OF OPERATION (TURNING ON), THE APPLIANCE MUST BE PLACED AT ROOM TEMPERATURE FOR AT LEAST TWO HOURS.

1.2. The surface is intended for cooking, is used exclusively in the household and **meets the requirements** of DSTU 2204-93 (GOST 10798-93).

ATTENTION!

USE OF PRODUCT FOR PURPOSES, OTHER THAN DOMESTIC, IS UNACCEPTABLE! WHEN USING THE SURFACE FOR OTHER PURPOSES, THERE IS A RISK OF INJURY AND DAMAGE TO PROPERTY, AND THE PRODUCT WILL NOT BE SUBJECT TO WARRANTY!

1.3. Unpack and inspect the hob. In case of transport damage, do not connect the hob and contact the sales organization where you purchased the appliance.

1.4. Children under the age of 8 and persons with psychical, sensory or mental defects or lack of experience can use the appliance only under supervision, or if they are trained to use the appliance and understand the danger.

1.5. The hob must only be installed by a qualified specialist with an official permit from a local gas supply company or by an authorized specialist from service centre in accordance with the manufacturer's recommendations, in compliance with all norms

and legislation in this area, as well as requirements of local gas and electricity supply companies.

1.6. The manufacturer is not responsible for any damage or breakdowns related to improper installation, operation and repair of the hob.

1.7. The manufacturer reserves the right to modify the product in order to improve its quality and technical parameters.

1.8. Technical characteristics of the hob are indicated in this manual and on the label, attached to the bottom surface of the body.

2. SAFETY INSTRUCTIONS

ATTENTION!

IT IS FORBIDDEN TO TURN ON THE HOB TO THE ELECTRICAL GRID OF ELECTRIC OVEN AND ALSO TO CONNECT THE HOB TO THE APPLIANCE RECEPTACLE WITHOUT A GROUNDING CONTACT. PROTECT ELECTRIC CORD FROM MECHANICAL AND THERMAL DAMAGE.

2.1. The appliance can only be used in well-ventilated rooms. At the same time, avoid drafts, as the draft can extinguish the flame.

2.2. Electrical safety is guaranteed only if there is an effective grounding, made in accordance with the rules of electrical safety. This requirement must be complied with. In case of doubt, contact specialist who will check your grounding system. The manufacturer is not responsible for the damage, caused by the lack of grounding or malfunction.

2.3. Installation and maintenance of the appliance must be carried out by a qualified specialist, technical service personnel or gas supply personnel.

2.4. Do not leave the operating appliance unattended.

2.5. Do not allow children to play with the appliance.

2.6. Do not allow persons, not familiar with this manual, to use the hob without your supervision.

2.7. It is forbidden to change the design of the hob and repair by persons not authorized by the manufacturer for service.

2.8. If one of knobs does not rotate, do not try to force it, immediately contact our service center for repairs.

2.9. Do not use steam cleaners to clean the hob. There is a risk of electric shock.

2.10. When using other kitchen electrical appliances along with the hob, ensure that their power cables do not touch the hot parts of the appliance.

2.11. In case of long-term absence (business trips, vacations, etc.), turn off the hob from electric network and the gas supply system.

2.12. It is forbidden to place flammable substances (alcohol, gasoline, etc.) near the working hob.

ATTENTION!

SOME PARTS OF THE APPLIANCE ARE HEATED DURING OPERATION AND REMAIN HOT FOR A LONG TIME. DO NOT FORGET ABOUT IT AND MAKE SURE CHILDREN DO NOT PLAY AROUND THE SURFACE EVEN AFTER COOKING.

2.13. Do not leave the hob while heating fat or oil, as overheated fat and oil quickly catch fire. If they catch fire, do not fill the fire with water. There is a risk of burns! Close the cookware with lid to block the oxygen supply to the fire, and turn off the appliance (from the power supply and the gas supply system).

2.14. Place the dishes so that knobs are not overheated and that it is impossible to flip the dishes by accident by hand holding the knobs.

2.15. Do not place dishes weighing more than 5 kg on one burner, on stove – cookware weighing not more than 10 kg.

2.16. Keep the surface clean, food debris can flash and cause fire.

2.17. When accidentally dying the burner, turn off the burner and turn on repeatedly in one or two minutes, after making sure that it is properly assembled.

2.18. If there is a non-standard situation, turn off the hob from the network, call the service centre, whose telephone is specified in the warranty document.

2.19. The non-operating hob regulator must be in the off position.

3. WHAT SHOULD BE DONE IN CASE OF GAS SMELL?

3.1. Close off the gas control valve.

3.2. Do not try to enable any appliances.

3.3. Do not touch any electrical switches.

3.4. Do not use the phone in this room.

3.5. Immediately call the gas service from the phone in the adjacent room. Follow instructions, received from the gas supply service specialists.

3.6. If it is impossible to call the gas service, call the fire service.

3.7. Installation and maintenance of the appliance must be carried out by qualified specialist, technical service personnel or gas supply personnel.



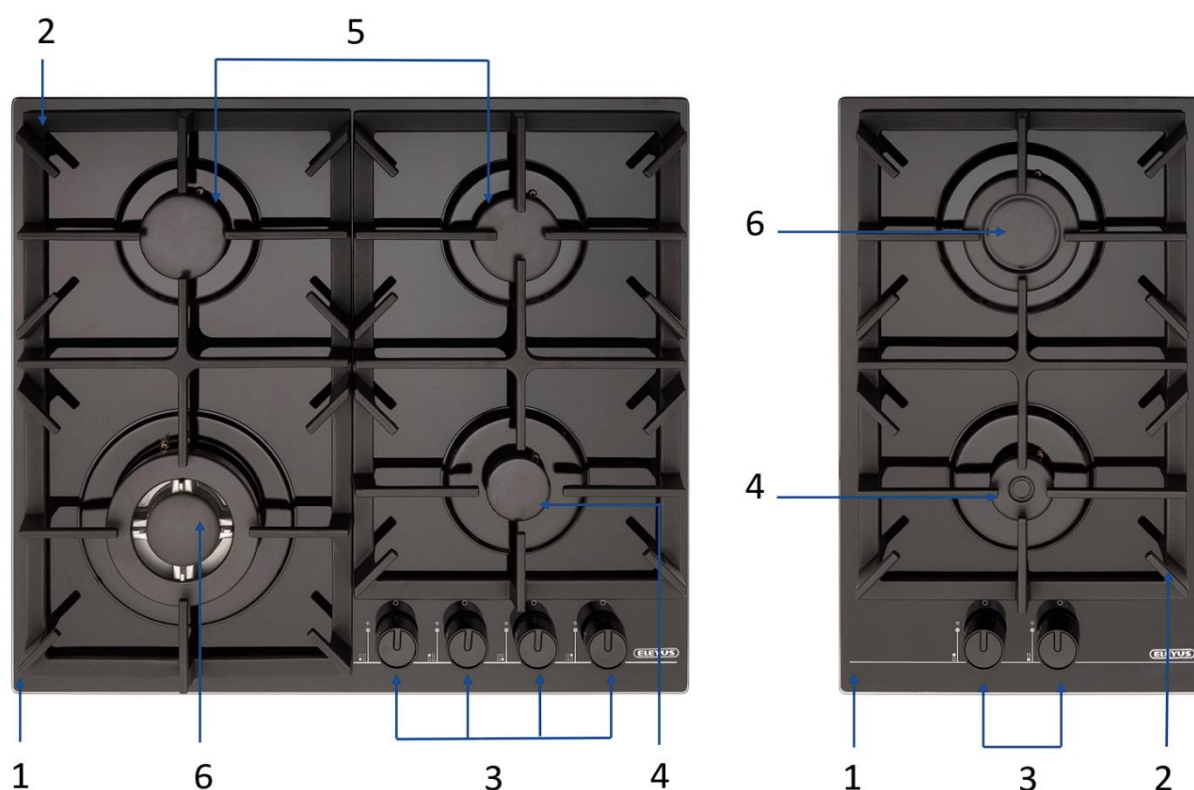
4. MAIN TECHNICAL CHARACTERISTICS

4.1. The hob of our production meets the requirements of technical regulations of gaseous fuel gas appliances (Resolution of the Cabinet of Ministers of Ukraine (RCMU) dated September 24, 2008, No. 856), technical regulations for low-voltage electrical equipment (RCMU dated October 29, 2009, No. 1149), DSTU 2204-93 (GOST 10798-93) p. 2.1, table 1, lists 1; 2; 3; 8-14; p. 3.5, lists 2; 3; p. 3.6; 3.7; 3.9; 3.12; 3.17; 3.22.2 - 3.22.5; 3.22.9; 3.23.6; 3.24.5; 3.26.3; 3.26.5; 3.29.1, DSTU IEC 60335-1:2004; DSTU IEC 60335-2-6:2006.

4.2. Main technical characteristics are given in the table:

Parameters of burners			Natural gas	LPG
			G20-20 mbar	G30-30 mbar
WOK burner	Injector	mm	0.90	1.25
	Power	KW	3.3	3.3
	Discharg	m3/h	240	0.3
Rapid burner	Injector	mm	0.80	1.15
	Power	KW	2.50	2.50
	Discharg	m3/h	182	0.234
Half-speed burner	Injector	mm	0.65	0.97
	Power	KW	1.70	1.70
	Discharg	m3/h	133	0.168
Half-speed burner	Injector	mm	0.50	0.72
	Power	KW	0.90	0.90
	Discharg	m3/h	70	0.085

4.3. Structure of appliance



1- Body

2- Lattice

3- Control knobs

4- Auxiliary burner

5- Half-fast burner

6- Fast burner



5. SUPPLY SET

SUPPLY SET INCLUDES	Gas hob	1 pcs.
	Mounting kit	1 pcs.
	Operating manual	1 pcs.
	Kit for switching to liquefied gas	1 pcs.
	Warranty card	1 pcs.
	Packaging	1 pcs.



6. INSTRUCTIONS FOR INSTALLATION OF THE HOB

ATTENTION!

DISCONNECT THE HOB FROM ELECTRIC NETWORK BEFORE CHECKOUT, MAINTENANCE, ETC.

ATTENTION!

THE HOB MUST BE INSTALLED AND USED IN ROOMS WITH CONSTANT VENTILATION

6.1. This section is intended for skilled technicians and contains instructions for installing and servicing the hob according to the current safety regulations.

6.2. To ensure the normal operation of the hob, as well as compliance with safety regulations, the following requirements must be met:

- Room must have ventilation system, sufficient for the removal of combustion products.

- Fresh air must be in the room for proper combustion. The inflow of air must be at least 2 m³/hour per kilowatt of installed equipment.

- Liquefied gas is heavier than air and therefore accumulates below. Rooms, in which liquefied gas cylinders are installed, must be equipped with external ventilation so that gas can flow through it in case of leakage.

- It is not possible to install and store cylinders with gas in premises below the floor level (in basements and semi-basements).

- It is recommended to keep in the kitchen only the used cylinder and install it away from sources of heat (ovens, fireplaces, stoves, etc.) that can heat the cylinder to a temperature above 50°C.

6.3. Gas hobs have an appropriate degree of protection against overheating of type X, so they can be installed next to furniture, the height of which does not exceed the height of the working surface.

6.4. The tabletop, on which the hob is installed, must withstand a temperature of 100°C.

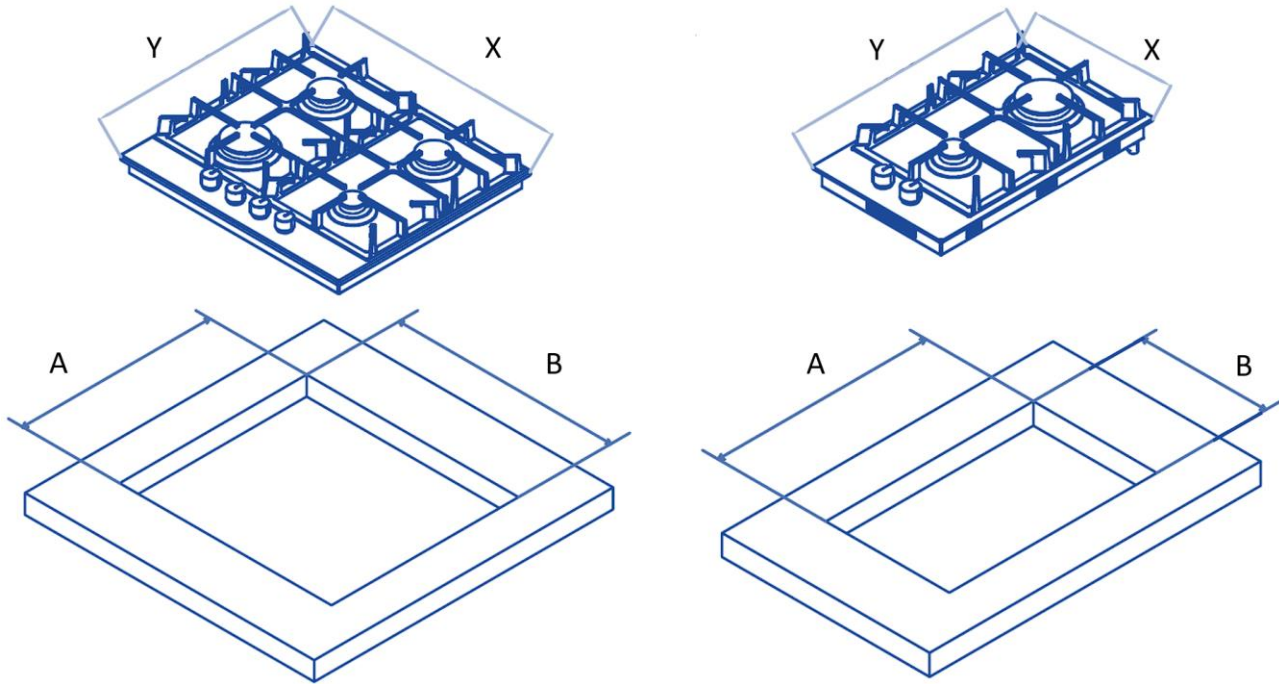
6.5. The wall behind the gas hob must be lined with heat-resistant material (ceramic tile, etc.).

6.6. If the distance between bodies of the wall cabinet is larger than the width of the hob, the height of the mounting cabinet must be not less than 400 mm.

6.7. If the distance between bodies of the wall cabinets is equal to the width of the hob, then the height of the cabinets' mounting must be not less than 530 mm.

6.8. In case of mounting the hood over the hob, you must adhere to the recommended height, specified in the operating manual for the hood.

6.9. Dimensions of the hob and mounting hole are shown in the picture



		A	B	Y	X
60 cm	Metal	495	560	510	580
	Glass	495	560	520	590
30 cm	Metal	495	295	510	310
	Glass	495	295	520	320

6.10. For secure mounting of the hob to the tabletop, use the clips that are included to the set of the hob.

6.11. When installing the hob over built-in oven, it is important that the oven is properly installed. Follow the instructions for mounting of the oven and observe the recommended ventilation clearances.

6.12. For safety reasons, electrical connections for the hob and oven must be carried out separately.

6.13. Connection of the hob to the gas network must be carried out only by qualified personnel (namely, specialist of the organization that has a license for the right to install and maintain gas appliances) in accordance with applicable standards and local regulations, after checking the conformity of the type of connected gas to that to which the hob is configured (types of gas, on which the appliance operates, is indicated on the plate located at the bottom of the hob).

ATTENTION!

UNAUTHORIZED CONNECTION OF THE APPLIANCE TO THE GAS NETWORK IS PROHIBITED!

6.14. When connected to the gas network, use transitive knees, fittings, hoses and gaskets intended for connecting gas appliances. These products must comply with the technical regulations and have a document indicating the date of manufacture, service life and replacement.

6.15. The connection through a stiff tube (steel or copper) must be made in such a way as to exclude the mechanical impact or pressure in any part of the gas surface.

6.16. For connection with the use of flexible gas hose to cylinder with liquefied gas, it is necessary to connect the fitting-elbow to the output fitting of the hob (**fitting-elbow is included in the supply set**). The gas hose is connected to the nozzle only with the help of special fastening clamps.

6.17. After connecting the hob to the gas network, it is necessary to check all connections for the presence of gas leakage, soaking the connection with soap solution (bubbles on the surface will indicate the place of leakage).

ATTENTION!

**NEVER USE MATCHES OR OPEN FLAME FOR CHECKING.
IT'S VERY DANGEROUS!**

**7. CONNECTION TO THE POWER NETWORK.****ATTENTION!**

THE HOB MUST NECESSARILY BE GROUNDED.

7.1. The connection of appliance to the power supply must be carried out by a qualified specialist, subject to the rules and regulations in force.

7.2. The hob has I class of electrical safety, and is designed for connecting to 220-240 V power supply, 50 Hz.

7.3. Before connecting, it is necessary to check the conformity of electrical parameters of the hob (required data is indicated on the factory nameplate placed below the appliance) to the electric network.

7.4. The hob is equipped with network cable with plug. The socket must match the size of plug and have ground contacts.

7.5. The socket must be in an easily accessible place for quick access to the plug.

7.6. If the appliance is not used for a long time, remove the plug from the socket.



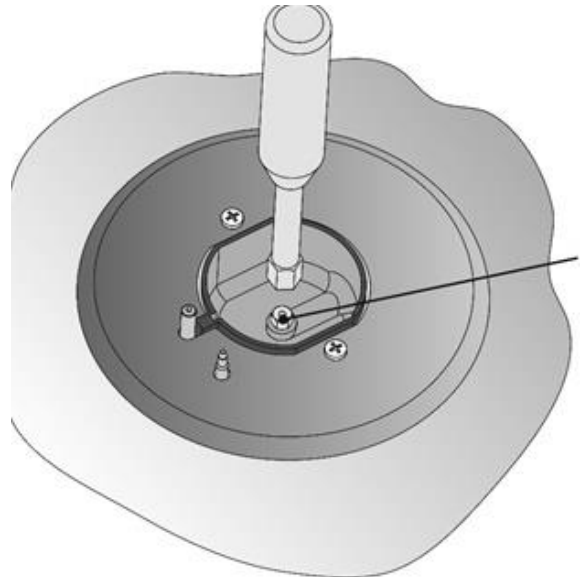
8. RECONFIGURATION TO ANOTHER TYPE OF GAS.

ATTENTION!

THIS OPERATION MUST BE CARRIED OUT ONLY BY QUALIFIED PERSONNEL WHO HAVE PERMISSION TO PERFORM WORKS ON THE ADJUSTMENT OF GAS EQUIPMENT

8.1. To adjust the hob to the type of gas other than the prescribed one (and indicated below the hob), you need to change the burner nozzles, for this:

- remove the grate;
- remove the cutting deck and the cutter of flame;
- unscrew nozzles, using the appropriate end-piece tubular key and replace them with appropriate nozzles for a new type of gas (included);
- place all parts in place by performing the abovementioned steps in reverse order.



Nozzle

8.2. Upon completion of reconfiguration operations, it is necessary to change the type of gas on the label on the bottom of appliance to the appropriate one.

8.3. If the pressure of used gas differs (or varies) from the one indicated on the nameplate, a suitable pressure regulator must be installed in accordance with local gas network standards.



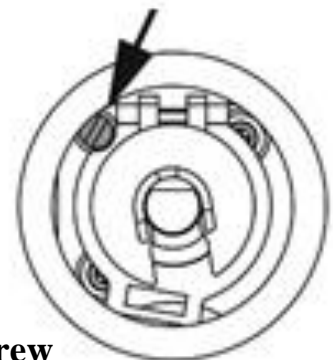
9. REGULATION OF MINIMUM GAS CONSUMPTION

ATTENTION!

THIS OPERATION MUST BE CARRIED OUT ONLY BY QUALIFIED PERSONNEL, AUTHORIZED TO PERFORM GAS ADJUSTMENT WORKS.

9.1. In order to correctly regulate the minimum flow of gas, it is necessary to:

- burn the burner;
- turn the crane to the minimum position;
- remove the knob and adjust the burner on a small stable flame with the help of adjusting screw, located on the side of the crane rod;



Adjusting screw

- check whether the burner does not fade when the crane is rotated from its maximum position to the minimum.

When using liquefied petroleum gas, the adjusting screw must be twisted to the stop.

The main air burner does not need to be regulated.

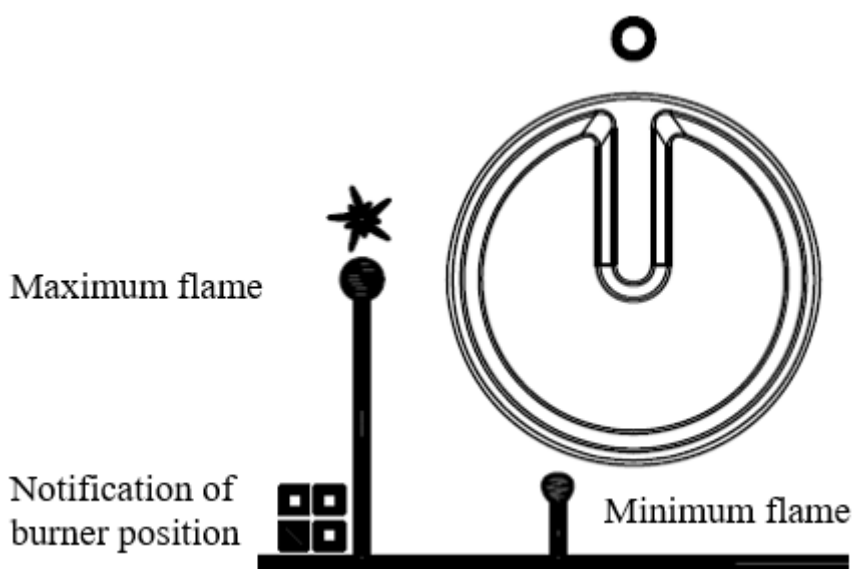


10. INSTRUCTIONS FOR USE AND CARE OF THE HOB.

10.1. Near each control knobs the position of corresponding gas burner is indicated, as well as the symbols of minimum and maximum flame.

10.2. The flame of burner is regulated by the control knob, corresponding to it.

10.3 All cooking surfaces are equipped with system of electric ignition. To activate the selected burner, you need to press the control knob, and turn it counterclockwise to the maximum flame position and hold for a few seconds.



10.4 To turn off the burner, turn the knob clockwise until it stops.

10.5 If the burner flames fade, turn the knob to the “Off” position and repeat the operation not earlier than 1 minute

10.6 To ensure optimal operation of the hob, you need:

- to use cookware according to the size of burners pursuant to the table

Type of burner	Diameter of cookware, mm
Speed action	220-260
Half-speed action	180-220
Auxiliary	120-180

- to prevent the flame from falling outside the bottom of the cookware (it is forbidden to place cookware on two burners at the same time).

- to use cookware with lids and even bottom.

- when the content in the cookware begins to boil, turn the burner control to the minimum position.

ATTENTION!

DURING OPERATION, PARTS OF THE HOB ARE HEAVILY HEATED AND HIGH TEMPERATURE CAN BE STORED FOR A LONG TIME AFTER SWITCHING OFF THE HOB.

10.7. Before starting cleaning or any other maintenance work on the hob, you must disconnect it from electric network and cut off the gas.

10.8. Do not use abrasive detergents (e.g. rust preventers etc.), powder detergents or sponges with abrasive surface: they can cause irreparable damage to the surface.

10.9. Flame spreader, cover of splitter and grate must be washed with hot water and detergents (except abrasive), carefully removing dirt and scum, electrical ignition must be cleaned neatly and regularly. These parts should be clean and dry, only to ensure their correct operation.

10.10 After cleaning the hob, check that the gas openings are not clogged, dry all parts thoroughly, and place them correctly. Due to improper installation of parts, the hob may not work properly.

ATTENTION!

PERIODICALLY CHECK THE CONDITION OF THE GAS HOSE AND, IF ANY DEFECTS ARE DETECTED, CLOSE THE INLET GAS VALVE AND CONTACT THE APPROPRIATE SERVICES.

11. POSSIBLE MALFUNCTIONS AND WAYS OF THEIR ELIMINATION.

Before contacting the help service, check the possibility of easy way to eliminate the problem with the list below.

Malfunctions	Possible causes/Ways of elimination:
The burner is not ignited or the flame is uneven	<ul style="list-style-type: none">– Openings for gas release are blocked in the burner.– All parts of the burner are not correctly installed.– Spreads near the hob.
The burner fades in the minimum position	<ul style="list-style-type: none">– Openings for gas release are filed.– Spreads near the hob.– False regulation of the minimum level.



12. WARRANTY OF MANUFACTURER.

12.1. The manufacturer guarantees the normal operation of the hob **within 60 months** from the date of sale through the retail network, provided the consumer complies with the rules of transportation, storage, installation and operation.

12.2. In the absence of mark on the date of sale, the warranty period is calculated from the time of manufacturing.

12.3. In the event of improper operation of the hob because of manufacturer's fault during the warranty period, the consumer has the right to warranty repairs at service centres, the addresses of which are indicated on the warranty card and on the website of the trademark.

12.4 When contacting the service centre, please inform:

- Type of malfunction.
- Model of appliance.
- Serial number (this information is located on the nameplate at the bottom of the device).

12.5 The service life of the hob is 10 years.