

BOYA

Бездротовий USB-мікрофон

BOYA K5

Посібник користувача

Заява

Будь ласка, уважно ознайомтеся з цим посібником перед використанням та суворо дотримуйтеся інструкцій щодо експлуатації та зберігання. Збережіть посібник для подальшого використання. Якщо вам потрібна додаткова допомога, зверніться до вашого продавця або напишіть нам на електронну пошту: support@boya-mic.com

Застереження

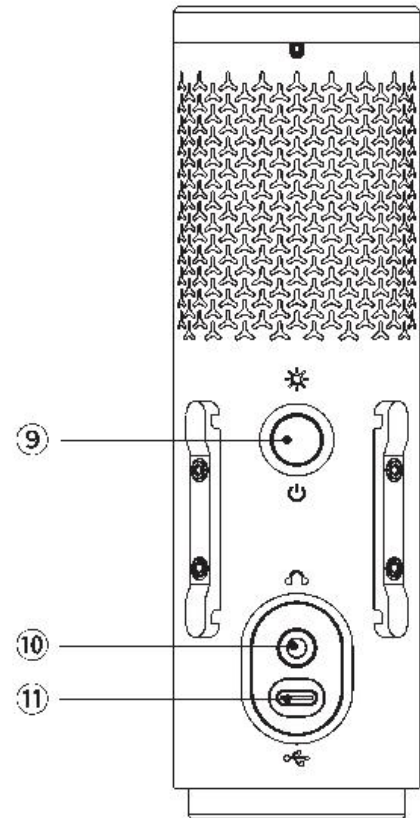
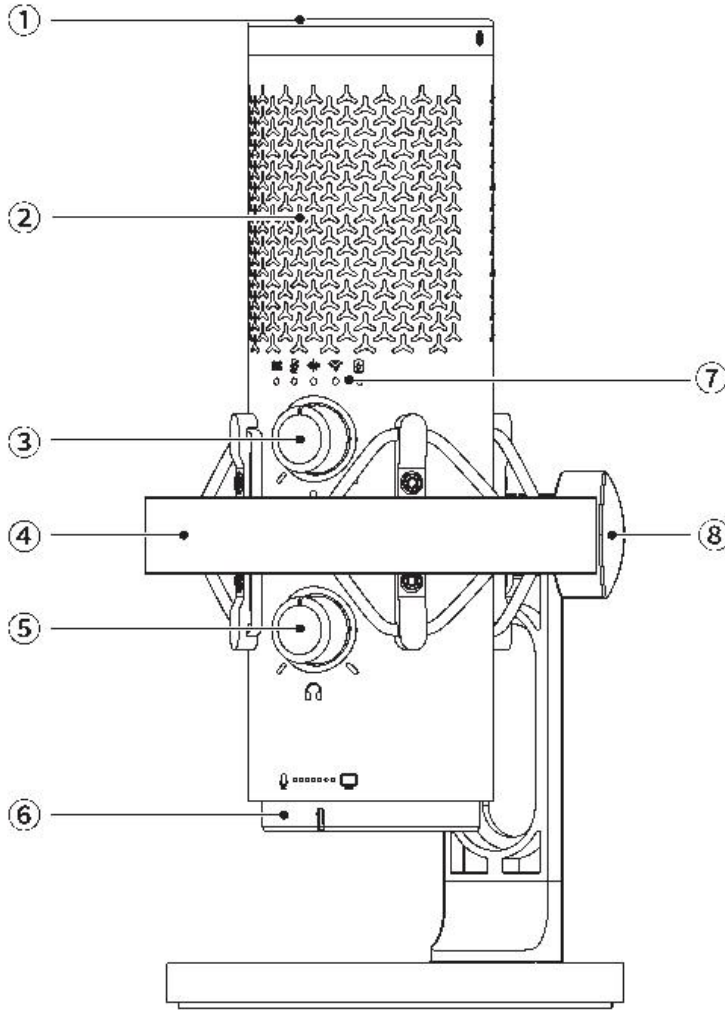
1. Не використовуйте мікрофон під водою та не піддавайте його впливу вологи. Будь ласка, зберігайте його в прохолодному, сухому місці.
2. Використовуйте та зберігайте мікрофон за звичайної температури. Не переміщуйте його часто між гарячим та холодним середовищем. Будь ласка, тримайте його подалі від джерел тепла, таких як обігрівачі, радіатори.
3. Під час використання та зберігання слід обережати від пилу та вологи.
4. Уникайте сильних ударів та зіткнень з мікрофоном.
5. Не розміщуйте мікрофон близько до динаміків, щоб запобігти звуковому зворотному зв'язку.
6. Для найкращого сприйняття звуку не тримайте руку біля мікрофона.

Загальна інформація

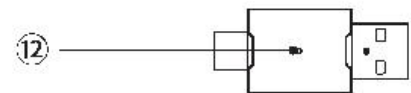
Бездротовий настільний мікрофон K5 — це конденсаторний USB-мікрофон, який підтримує як дротове, так і бездротове підключення, пропонуючи гнучкість для різних сценаріїв використання. Він оснащений кількома вбудованими RGB-ефектами підсвічування, які покращують атмосферу вашої гри або прямої трансляції. Оснащений вбудованим амортизаційним кріпленням та стійкою настільною підставкою, він ефективно зменшує вібрації та випадковий шум під час щоденного використання. Вбудований вітрозахисний екран та поп-фільтр допомагають мінімізувати глухі звуки та шум повітряного потоку, забезпечуючи чіткий та чистий запис. Світлодіодний індикатор відображає стан мікрофона в режимі реального часу, а функція вимкнення звуку одним дотиком дозволяє швидко вимкнути мікрофон та уникнути неочікуваних переривань під час трансляцій. Завдяки Ш-шумозаглушенню, регулюванню посилення, налаштуванню гучності навушників та балансу між звуком комп'ютера та мікрофона, K5 дозволяє легко налаштувати звук та забезпечити високоякісний аудіовихід.

Опис продукту:

Передавач (BOYA K5-TX)



Приймач (BOYA K5-RX)



① Кнопка вимкнення звуку / шумоподавлення

Вимкнути звук: Доторкніться верхньої частини один раз, щоб вимкнути або увімкнути мікрофон.

Шумозаглушення: Натисніть і утримуйте верхню частину протягом 2 секунд, щоб увімкнути або вимкнути шумозаглушення.

② RGB-підсвічування

③ Регулятор посилення мікрофона

Поверніть ручку, щоб налаштувати посилення мікрофона.

④ Амортизаційне кріплення (з поп-фільтром)



⑤ Регулятор гучності навушників

Поверніть ручку, щоб налаштувати гучність моніторингу навушників за потреби.

⑥ Ручка регулювання посилення/гучності

Поверніть ручку, щоб налаштувати посилення мікрофона та баланс гучності моніторингу комп'ютера.

⑦ Індикатор функції

Функція	Статус	Індикатор
ENC Шумозаглушення	Шумозаглушення ввімкнено	Постійне біле світло
	Шумозаглушення вимкнено	Біле світло вимкнено
 Вимкнути звук	Без звуку	Постійне червоне світло
	Звук увімкнено	Червоне світло вимкнено
 Рівень гучності	Запис аудіо	Біле світло мигає
	Запис не ведеться	Біле світло вимкнено
 Бездротовий сигнал	Не підключено	Біле світло блимає повільно
	Підключення	Біле світло блимає швидко
	Успішно підключено	Постійне біле світло
 Заряд акумулятора	Низький рівень акумулятора	Біле світло блимає швидко
	Заряджання	Біле світло блимає повільно
	Повний заряд	Постійно біле світло

Примітка: Робочий стан кожної піктограми функції мікрофона відповідає стану індикатора нижче.

⑧ Ручка регулювання

Ослабте цю ручку, щоб відрегулювати кут нахилу мікрофона для кращого захоплення звуку.

⑨ Кнопка живлення / сполучення / RGB-ефектів підсвічування

- Натисніть і утримуйте протягом 3 секунд, щоб увімкнути або вимкнути живлення.
- Натисніть цю кнопку тричі, щоб повторно з'єднати передавач із приймачем. (Передавач і приймач попередньо з'єднані перед відправкою з заводу.) Таким чином, вони автоматично з'єднуються в пару після ввімкнення. Їхні індикатори світлитимуться білим світлом, коли сполучення буде успішним.)
- Натисніть цю кнопку один раз, щоб перемикатися між ефектами RGB.

Перемикайтеся між ефектами підсвічування.	Ефект хвиль
	Ефект дихання
	Червоний
	Маджента
	Помаранчевий
	Світло-зелений
	Зелений
	Світло-блакитний
	Глибокий синій
	Фіолетовий
	Білий
	Підсвічування вимкнено

Примітка: Коли мікрофон вимкнено, одноразове натискання цієї кнопки не змінить світлові ефекти.

⑩ 3,5-мм роз'єм для навушників

Підключіть навушники для моніторингу в режимі реального часу.

⑪ Порт заряджання/аудіовиходу USB-C

Після підключення кабелю передачі даних USB-C до USB-C або USB-C до USB-A, що входить до комплекту, передавач можна заряджати, і він зможе виводити аудіо на такі пристрої, як смартфони з портом USB-C або комп'ютери з портами USB-C або USB-A.

Примітка:

Після успішного сполучення передавача та приймача не заряджайте передавач через кабель даних USB-C до USB-C або USB-C до USB-A, щоб уникнути аномального струмового шуму.

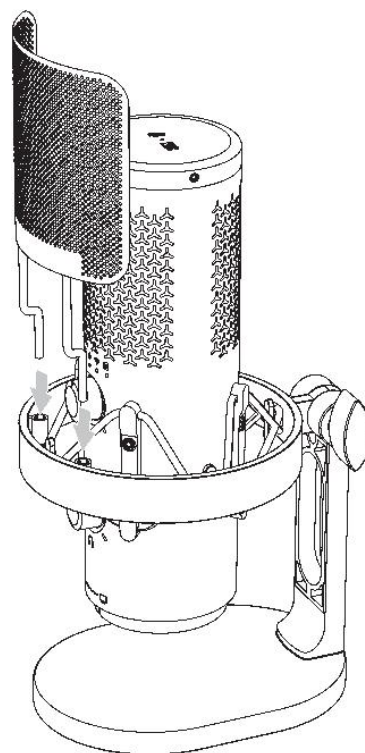
⑫ Індикатор стану приймача

Вставте приймач у пристрій з портом USB-C або USB-A. Індикатор стану приймача відобразатиметься наступним чином:

- Відключено від передавача: повільно блимає білим.
- Сполучення: швидко блимає білим.
- Успішне сполучення з передавачем: світиться білим.

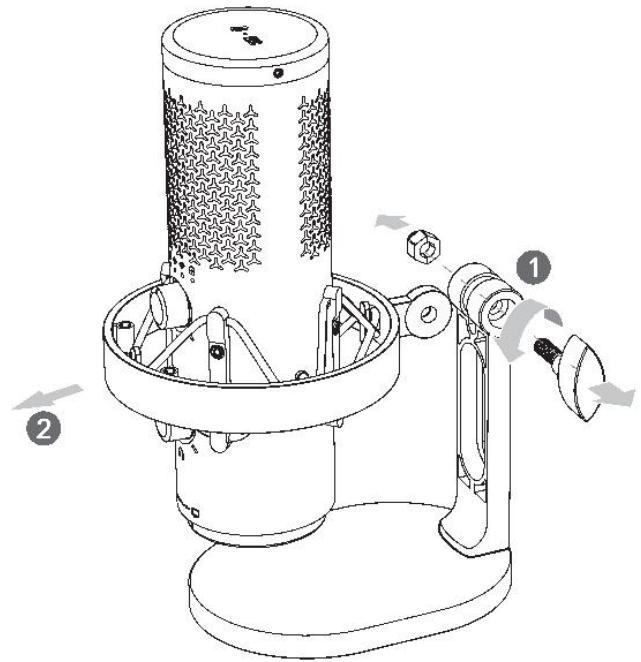
Встановлення поп-фільтра

Зіставте нижню частину поп-фільтра з двома пазами на амортизаційному кріпленні та вставте його на місце, як показано на малюнку нижче.

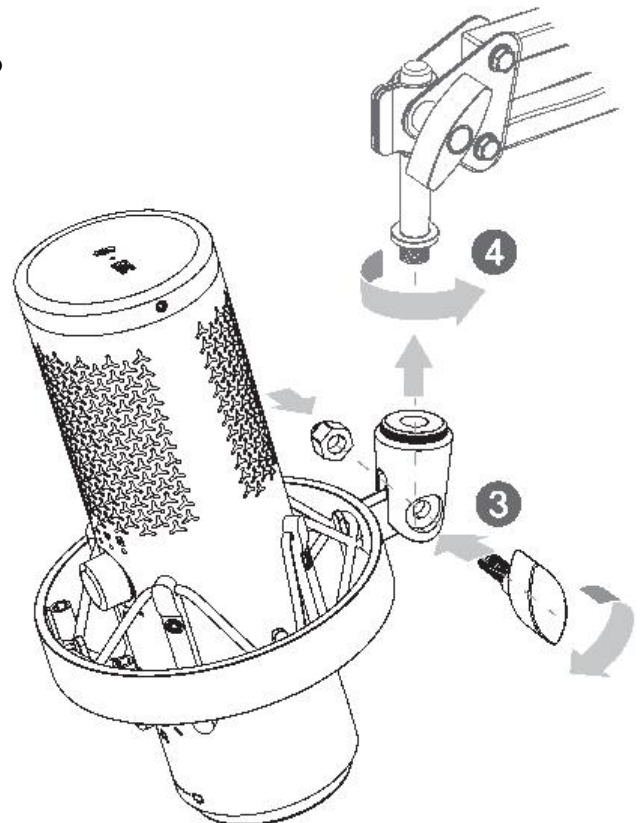


Встановлення на пантограф

(1) Поверніть ручку регулювання проти годинникової стрілки, щоб зняти мікрофон зі стійки.



(2) Використовуючи комплектний різьбовий адаптер з 5/8" на 3/8", прикрутіть мікрофон до пантографа, як показано на малюнку нижче.

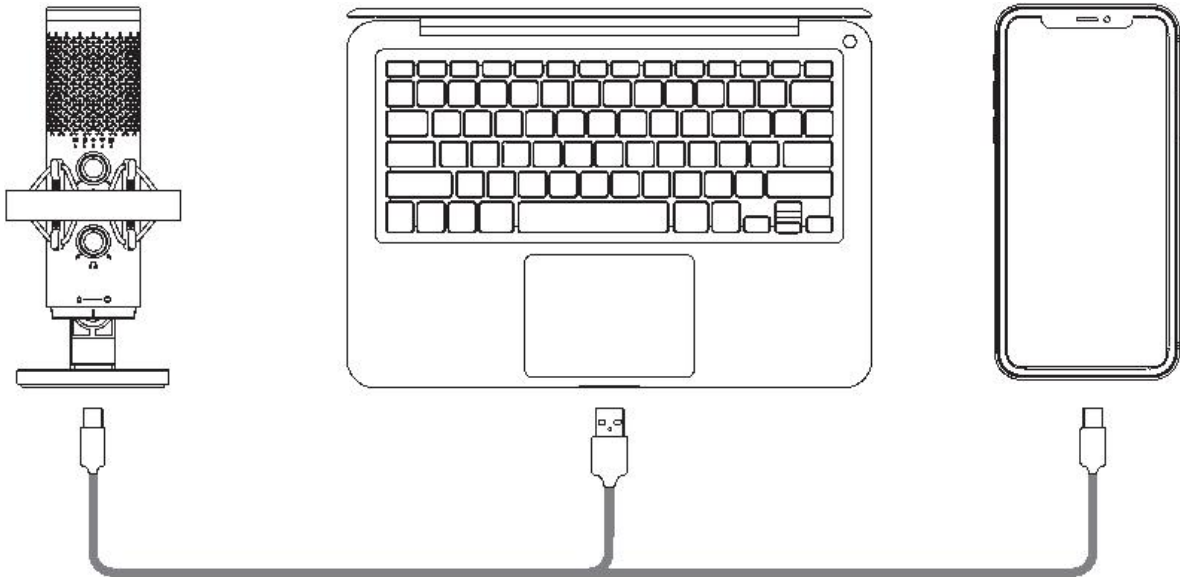


Посібник з експлуатації

Активация мікрофона

Дротове підключення:

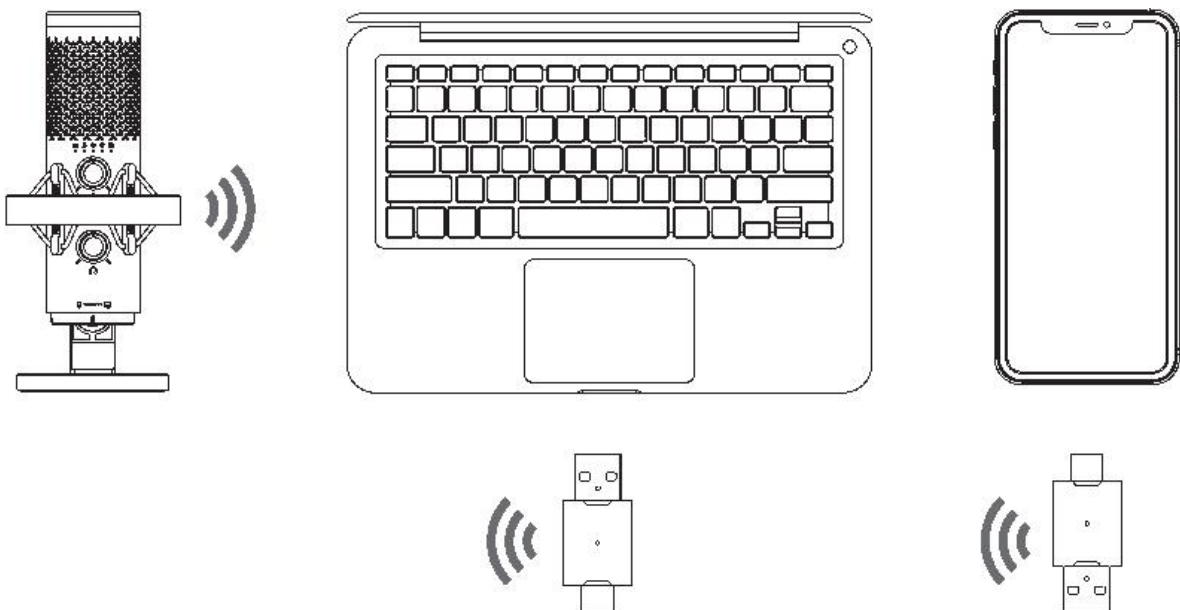
Підключіть мікрофон до телефону, комп'ютера або іншого пристрою за допомогою кабелю передачі даних, що входить до комплекту. Під час підключення до комп'ютера може знадобитися налаштувати параметри програми. Докладніше див. розділ «Налаштування програми (дротове підключення)».



Бездротове з'єднання:

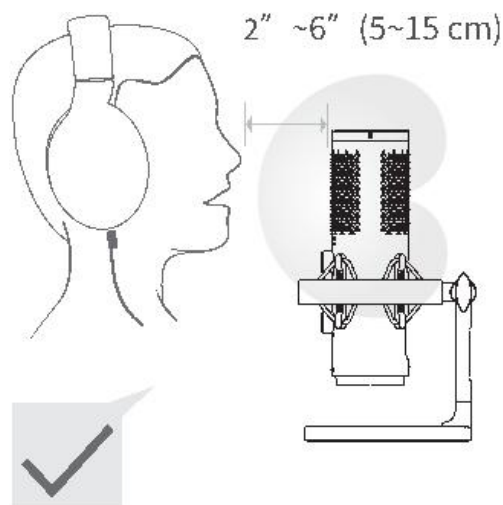
Підключіть мікрофон до телефону, комп'ютера або іншого пристрою за допомогою доданого приймача.

Під час підключення до комп'ютера може знадобитися налаштувати параметри програми. Докладніше див. розділ «Налаштування програми (бездротове з'єднання)».

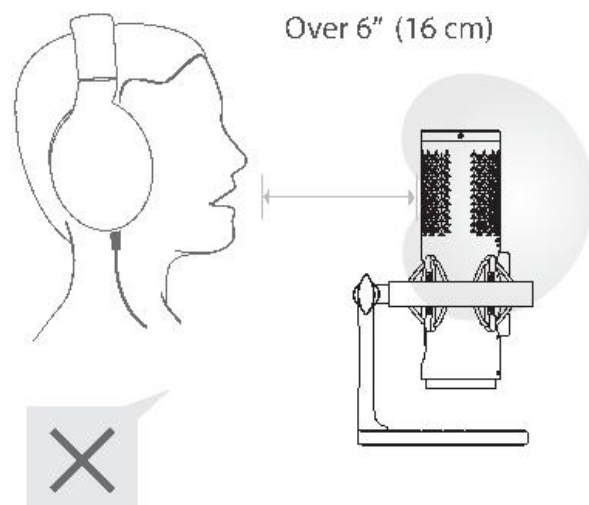


Розміщення мікрофона

Завдяки кардіоїдній діаграмі спрямованості, капсуль мікрофона K5 розташований на передній частині мікрофона. Така діаграма спрямованості забезпечує найкраще захоплення звуку безпосередньо перед мікрофоном. Для оптимального захоплення звуку рекомендується розташовувати мікрофон обличчям до джерела звуку та підтримувати відстань від 5 до 15 см.



Лицьовою стороною до капсули мікрофона



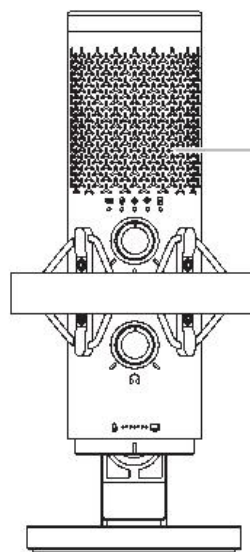
Навпроти капсули мікрофона

Вимкнути звук

Доторкніться верхньої частини мікрофона один раз, щоб вимкнути або ввімкнути звук мікрофона. Коли звук вимкнено, RGB-індикатор швидко блимає червоним.



Доторкніться

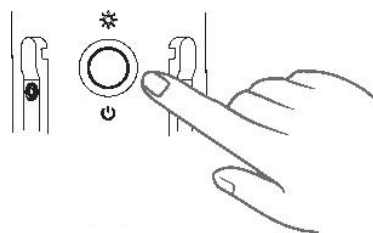


Швидко блимає



Перемикання між ефектами підсвічування.

Натисніть кнопку живлення / сполучення / RGB-ефектів один раз, щоб перемикатися між світловими ефектами.



Натисніть цю кнопку

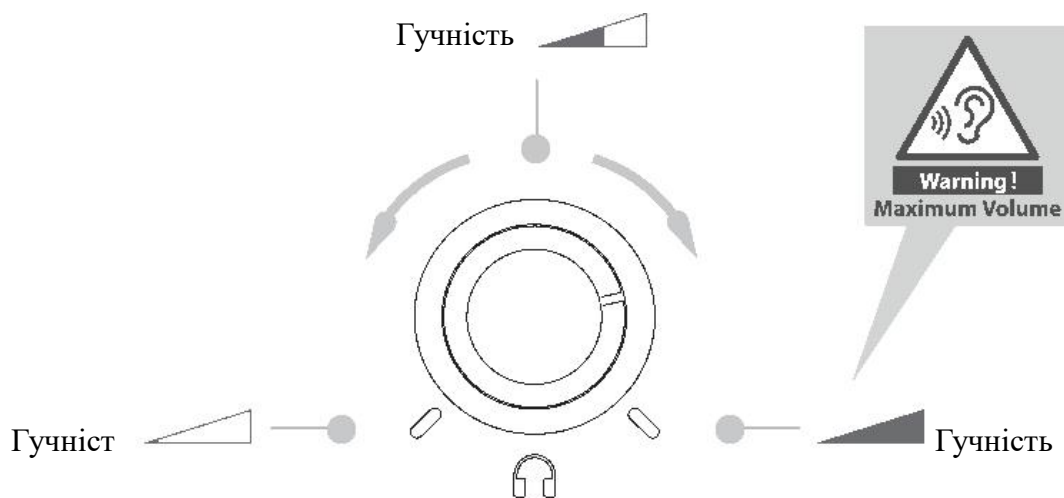
Регулювання посилення та гучності навушників

Посилення: Поверніть праворуч, щоб збільшити коефіцієнт посилення; поверніть ліворуч, щоб зменшити коефіцієнт посилення.



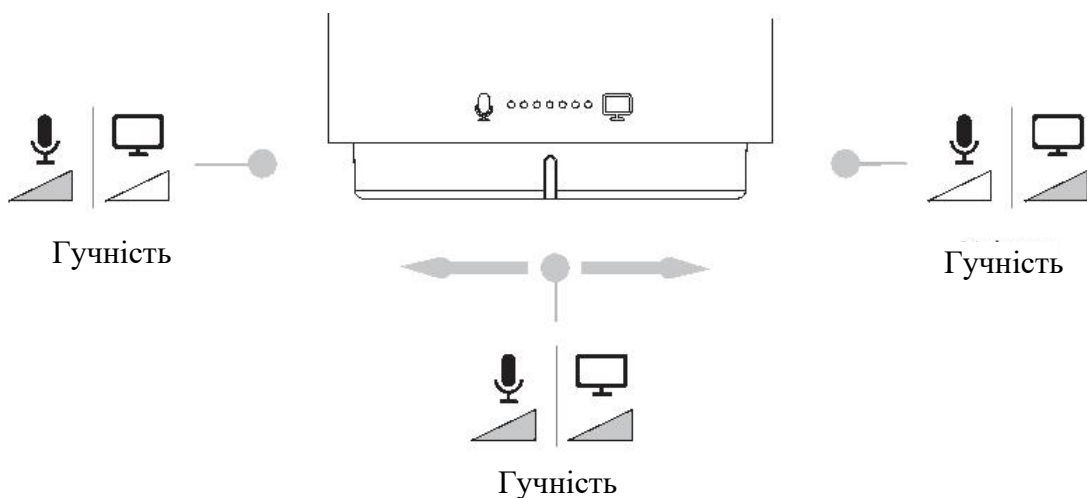
Зменшити коефіцієнт посилення Збільшити коефіцієнт посилення

Гучність у навушниках: Поверніть праворуч, щоб збільшити гучність у навушниках; поверніть ліворуч, щоб зменшити гучність у навушниках.



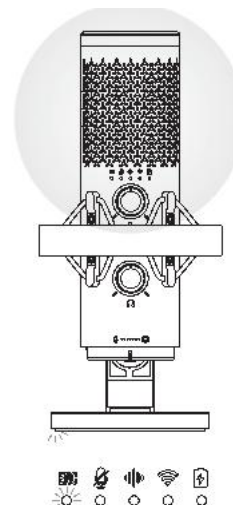
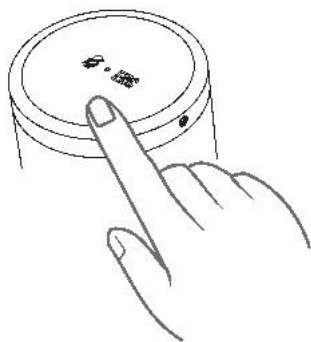
Регулювання підсилення/ гучності

Поверніть праворуч, щоб збільшити гучність комп'ютерного моніторингу та зменшити підсилення мікрофона. Поверніть ліворуч, щоб збільшити посилення мікрофона та зменшити гучність комп'ютерного моніторингу.



Шумозаглушення

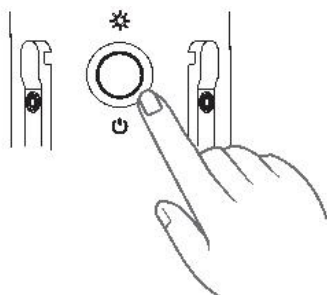
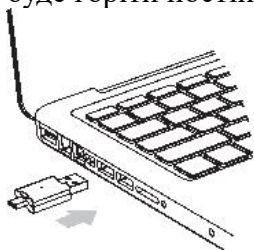
Натисніть і утримуйте верхню частину мікрофона протягом 2 секунд, щоб увімкнути або вимкнути шумозаглушення. Рекомендується вмикати шумозаглушення під час запису в шумному середовищі. Коли шумозаглушення ввімкнено, індикатор функції світлитиметься білим світлом; коли його вимкнено, білий індикатор згасне.



Натисніть і утримуйте протягом 2 секунд, щоб увімкнути або вимкнути шумозаглушення

Відновлення з'єднання

Вставте приймач у пристрій з портом USB-C або USB-A, потім натисніть цю кнопку 3 рази, щоб повторно сполучити його з передавачем. Індикатор стану приймача почне швидко блимати білим світлом. Коли приймач успішно сполучиться з передавачем, індикатор стану буде горіти постійним білим світлом.

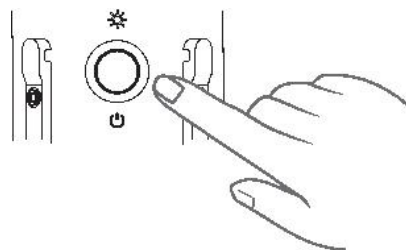


Натисніть цю кнопку 3 рази

Увімкнення або вимкнення живлення

Натисніть і утримуйте протягом 3 секунд, щоб увімкнути або вимкнути живлення. Примітка:

- Ця функція працює лише в бездротовому режимі; у дротовому режимі передавач увімкнеться автоматично.
- У бездротовому режимі, якщо приймач не буде успішно сполучено з передавачем, передавач автоматично вимкнеться через 5 хвилин.

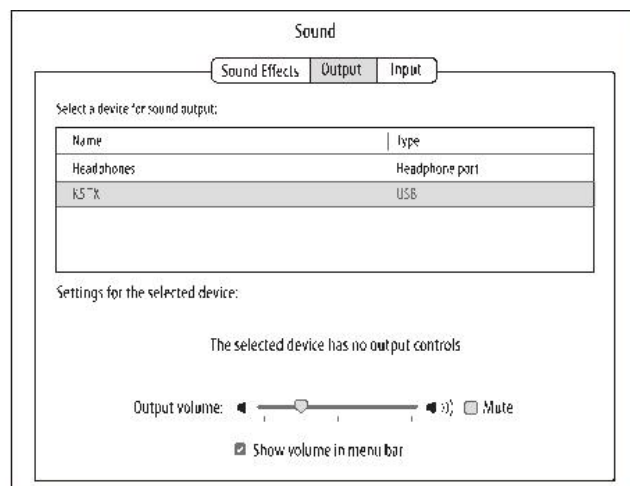
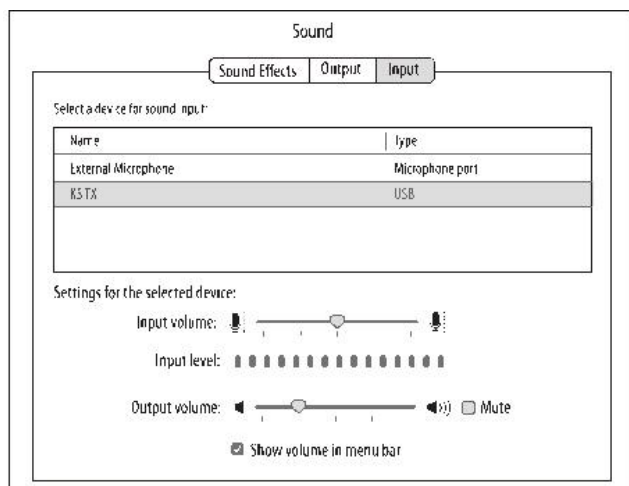


Натисніть і утримуйте цю кнопку

Налаштування програми (дротове підключення)

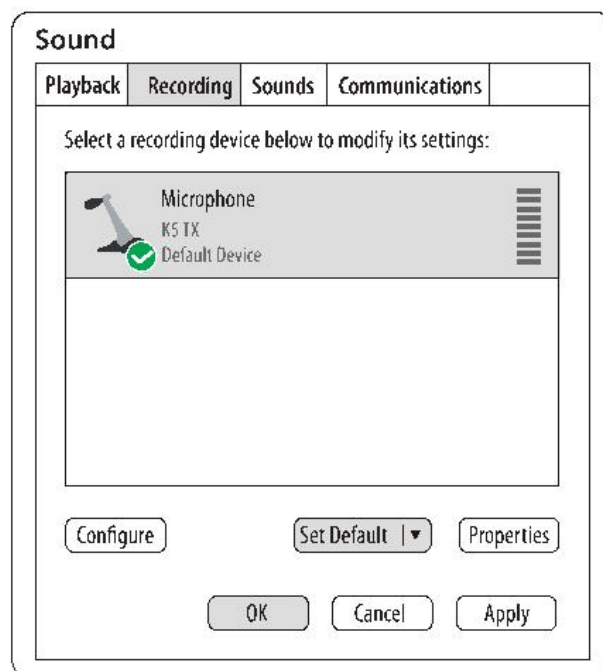
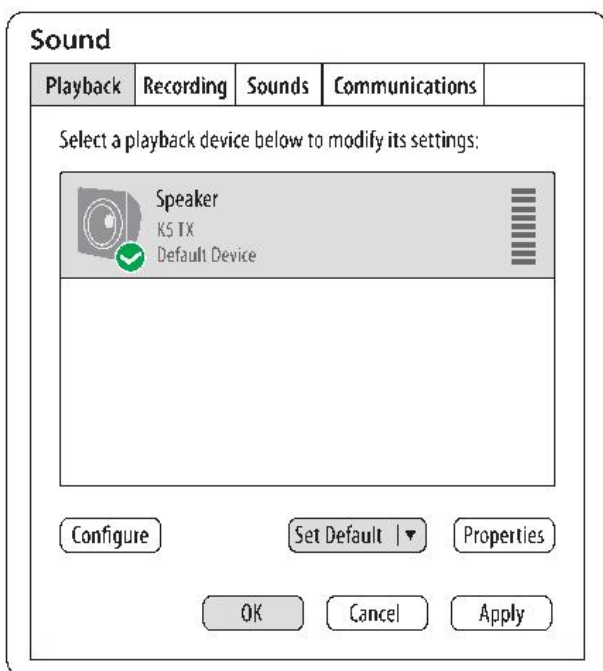
Системні налаштування для Mac

1. Підключіть **K5** до комп'ютера за допомогою кабелю передачі даних, що входить до комплекту.
2. Відкрийте System Preferences, потім виберіть іконку Sound.
3. На вкладці Input оберіть K5 TX як вхідний пристрій.
4. На вкладці Output оберіть K5 TX як вихідний пристрій.



Системні налаштування для Windows

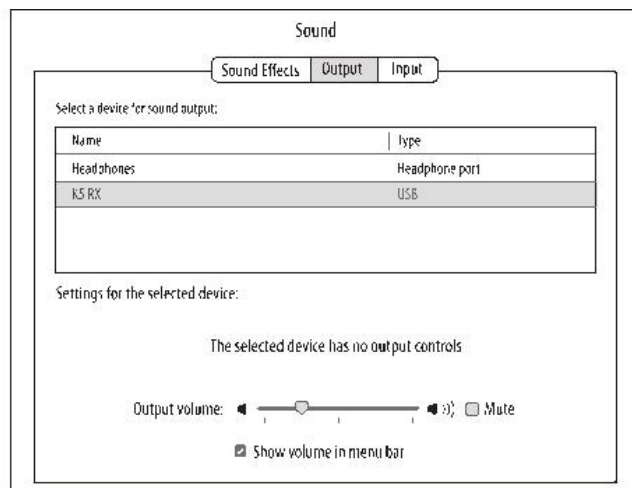
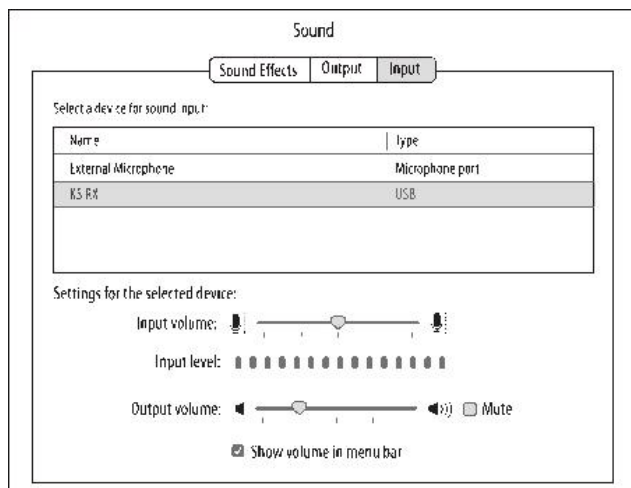
1. Підключіть **K5** до комп'ютера за допомогою кабелю передачі даних, що входить до комплекту.
2. Перейдіть до **Налаштування > Система > Звук**.
3. У вкладці "Відтворення", виберіть **K5 TX** як пристрій за замовчуванням.
4. У вкладці "Запис", виберіть **K5 TX** як пристрій за замовчуванням.



Налаштування програми (бездротове з'єднання)

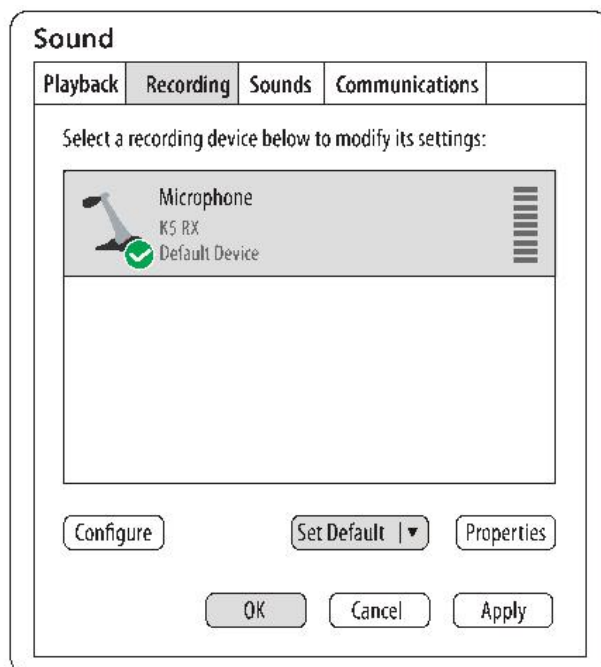
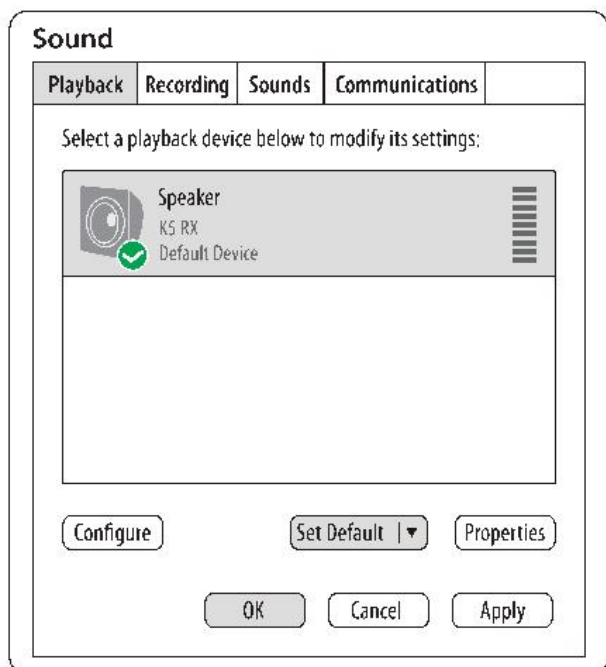
Системні налаштування для Mac

1. Підключіть приймач до комп'ютера.
2. Відкрийте System Preferences, потім виберіть іконку Sound.
3. На вкладці Input оберіть K5 RX як вхідний пристрій.
4. На вкладці Output оберіть K5 RX як вихідний пристрій.



Системні налаштування для Windows

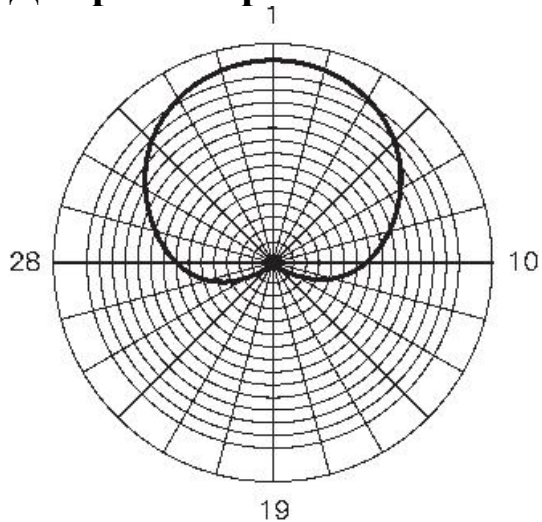
1. Підключіть приймач до комп'ютера.
2. Перейдіть до **Налаштування > Система > Звук**.
3. У вкладці "Відтворення", виберіть **K5 RX** як пристрій за замовчуванням.
4. У вкладці "Запис", виберіть **K5 RX** як пристрій за замовчуванням.



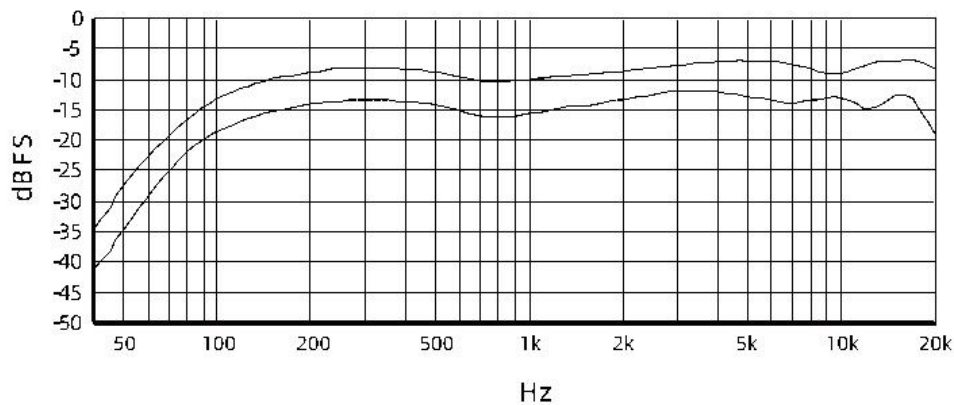
Технічні характеристики

Тип мікрофона	Конденсаторний
Діаграма спрямованості	Кардіоїдна
Частотна діапазон	20 Гц - 20 кГц
Чутливість (максимальне посилення)	-10 дБ при 80 дБ SPL
Чутливість (мінімальне посилення)	-46 дБ при 80 дБ SPL
Частота дискретизації	48 кГц
Бітрейт	24 біт
Співвідношення сигнал/шум:	75 дБ
Максимальний рівень звукового тиску (SPL):	108 дБ
Мінімальний вихідний імпеданс	16 Ом
Порти	3,5-мм роз'єм для навушників Вихід USB-C (USB-C 2.0 Hi-Speed)
Ємність акумулятора	3,7 В 800 мАг
Час роботи акумулятора	RGB-індикатор увімкнено: 20 годин; RGB-підсвітка вимкнена: 50 години
Час заряджання:	3 години
Діапазон передачі	10 м
Розміри	124x 100x221 мм (ДхШхВ)
Вага	474 г
Живлення	5 В, 1 А (макс.)
Вимоги до операційної системи	Windows: 10.0 або пізнішої версії, macOS: 10.15 або пізніше; Android: 9.0 або пізнішої версії, iPadOS*: 14 або пізнішої версії (потрібні пристрої Apple з портом USB-C)
Робоча температура	від 0°C до 40°C (від 32°F до 104°F)
Температура зберігання	від -20°C до 70°C (від -4°F до 158°F); від 10 до 95%, без конденсації

Діаграма спрямованості:



Частотна характеристика



Частотна характеристика 0° та 90° при максимальному рівні звукового тиску 80 дБ

Що в коробці

Мікрофон K5 (з амортизаційним кріпленням та настільною підставкою) x 1

Поп-фільтр x 1

Кабель передачі даних USB-C до USB-C / USB-A x 1

Різьбовий адаптер з 5/8" на 3/8" x 1

Приймач x 1

Адаптер кріплення x 1