

ADLER

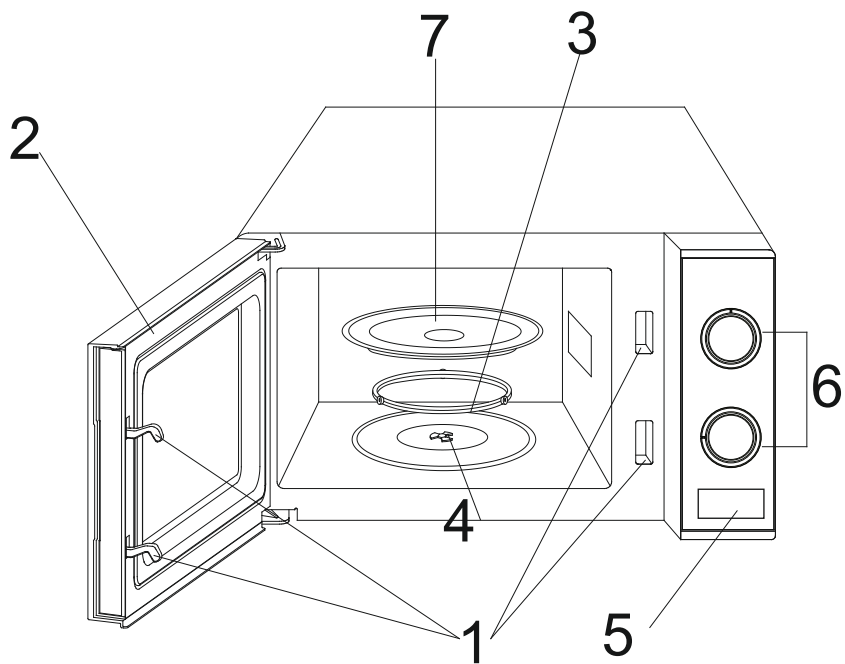
EUROPE



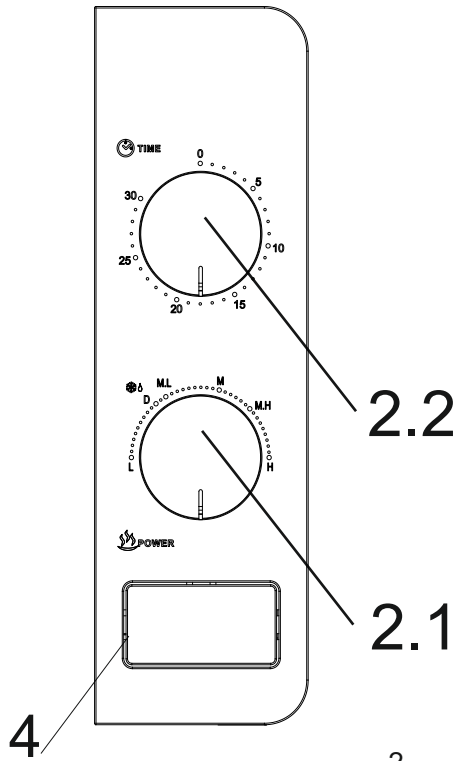
AD 6206

- | | |
|---------------------------------------|--------------------------------------|
| (GB) user manual - 3 | (BIH) upute za rad - 96 |
| (D) bedienungsanweisung - 7 | (H) felhasználói kézikönyv - 100 |
| (F) mode d'emploi - 12 | (FIN) käyttöopas - 105 |
| (E) manual de uso - 17 | (NL) handleiding - 109 |
| (P) manual de serviço - 22 | (HR) upute za uporabu - 114 |
| (LT) naudojimo instrukcija - 27 | (RUS) инструкция обслуживания - 119 |
| (LV) lietošanas instrukcija - 60 | (SLO) navodila za uporabo - 125 |
| (EST) kasutusjuhend - 31 | (I) istruzioni per l'uso - 130 |
| (CZ) návod k obsluze - 36 | (DK) brugsanvisning - 135 |
| (RO) Instrucțiunea de deservire - 40 | (UA) інструкція з експлуатації - 139 |
| (GR) οδηγίες χρήσεως - 45 | (SR) korisničko uputstvo - 51 |
| (SK) používateľská príručka - 85 | (S) instruktionsbok - 56 |
| (MK) упатство за корисникот - 90 | (PL) instrukcja obsługi - 147 |
| (AR) دليل التعليمات - 65 | (BG) Инструкция за употреба - 69 |
| (AZ) İstifadəyə dair göstərişlər - 75 | (ALB) Udhëzime për përdorim - 80 |

1.



2.



GENERAL SAFETY CONDITIONS

IMPORTANT SAFETY INSTRUCTIONS

READ CAREFULLY AND KEEP FOR FUTURE REFERENCE

1. Before using the device, read the user manual and follow the instructions contained therein. The manufacturer is not liable for damage caused by using the device contrary to its intended use or improper operation.
2. The device is for home use only. Do not use for any other purposes inconsistent with its intended purpose.
3. The device should only be connected to a grounded socket 230V ~ 50Hz.
To increase operational safety, do not connect multiple electrical devices to one circuit at the same time.
4. Be especially careful when using the device when children are nearby. Children should not be allowed to play with the appliance. Do not allow children or persons unfamiliar with the appliance to use it.
5. **WARNING:** This equipment may be used by children over 8 years of age and persons with reduced physical, sensory or mental capabilities, or people who lack experience or knowledge of the equipment, if they are supervised or have been given instructions on how to use the equipment. Instructions on the safe use of the device and are aware of the dangers associated with its use. Children should not play with the equipment. Cleaning and maintenance of the device should not be performed by children unless they are over 8 years of age and these activities are performed under supervision.
6. Always after use and before cleaning the device, remove the plug from the power socket by holding the socket with your hand. **DO NOT** pull on the power cord.
7. Do not immerse the cable, plug or the entire device in water or any other liquid. Do not expose the device to weather conditions (rain, sun, etc.) or use it in high humidity conditions (bathrooms, damp camping houses).
8. Periodically check the condition of the power cord. If the power cord is damaged, it should be replaced by a specialist repair facility to avoid a hazard.
9. Do not use the appliance if the power cord is damaged, if it has been dropped or damaged in any way, or if it does not operate normally. Do not repair the device yourself, as this may result in electric shock. Take the damaged device to the appropriate service centre for inspection or repair. All repairs may only be performed by authorized service points. Improperly performed repairs may pose a serious threat to the user.
10. Place the device on a cool, stable, even surface, away from hot kitchen appliances such as: electric stove, gas burner, etc....
11. Do not use the device near flammable materials.
12. The power cord must not hang over the edge of the table or touch hot surfaces.
13. Do not leave the device plugged into the socket unattended.
14. To provide additional protection, it is advisable to install a residual current device

(RCD) in the electrical circuit with a rated residual current not exceeding 30 mA. In this regard, please contact a specialist electrician.

15. Place the device on surfaces resistant to high temperatures

16. Do not use the oven without the turntable and turntable in the correct position.

17. Do not use the microwave oven for purposes other than cooking food. Do not use the microwave oven to dry clothes, paper, or other non-food items. Do not use the microwave oven for sterilization purposes. Do not use the microwave oven to dry food, heat heating pads, slippers, sponges, damp cloths, and similar items, as this may cause a risk of ignition or fire.

18. Do not place the device on surfaces that heat up quickly

19. Do not place the device on a gas or electric hob, against a wall or in close proximity to heat sources.

20. Never use an empty cooker as this may damage the appliance.

21. Do not use the inside of the microwave oven to store any products such as paper, books, etc.

22. Prick food products with thick skin, such as potatoes, apples or chestnuts, several times before cooking.

23. Do not insert any objects into openings in the housing.

24. WARNING: Never remove any parts from the microwave oven. NOTE: Do not remove the cover. There is a source of microwave radiation and high voltage inside the oven.

25. WARNING: The heated liquid in the container is very hot, even if the container is not hot to the touch when it is finished cooking and removed from the microwave oven.

26. WARNING: If the door or its seals are damaged, the microwave oven must not be operated until the fault is repaired by qualified persons.

27. WARNING: Any service or repair activities related to removing the cooker casing, which also serves as protection against microwave energy, should be performed by qualified persons.

28. WARNING: Liquid food, liquids and other foodstuffs cannot be heated in airtight containers as they may explode.

29. WARNING: It is prohibited to put metal food and drink containers, metal cutlery, plates, pots, etc. in the microwave oven.

30. Never cook directly on the turntable. Always place food in a microwave-safe container.


31. Only use utensils that are suitable for use in microwave ovens.

32. Maintain the appropriate height of free space above the upper surface of the cooker (minimum 30 cm).

33. Don't fry food in the microwave. Hot oil can destroy parts of the stove and cookware and may cause damage or burns to the skin.

34. Microwave heating of beverages may cause delayed explosive boiling, so care should be taken when handling and removing the container from the oven.

35. The contents of baby feeding bottles and baby food jars should be stirred or shaken and the temperature checked before serving to avoid burns.

36. If you notice smoke, turn the stove off, unplug it and leave the door closed to extinguish the flames.
37. Cookware can become hot due to the flow of heat from heated food. Use appropriate handles to carry dishes.
38. To reduce the likelihood of a fire inside your microwave oven, follow these rules:
- do not cook food for too long in containers made of paper, plastic or other flammable materials
 - remove all metal parts from packages before placing them in the microwave oven
 - when heating food in plastic or paper containers, check the inside of the oven frequently because the container may catch fire
39. The cooker is intended for use as a free-standing device. Do not place the cooker in a cabinet or other built-in structure.
40. It is recommended to clean the cooker regularly and remove any food that remains inside.
41. Failure to keep the cooker clean may lead to deterioration of the surface, which may adversely affect the durability of the cooker and ultimately lead to dangerous situations. Keep the inside of the oven clean. If the inside walls of the oven become dirty, remove pieces of food or spilled liquid with a damp cloth.
42. If heavily dirty, use a mild detergent. Do not use cleaning products containing abrasive substances.
43. Do not use spray cleaners or other harsh cleaning agents as they may stain, streak or dull the surface of the oven and door.
44. Clean the external surface of the cooker with a damp cloth. To avoid damaging the components inside the microwave oven, be careful not to let water drip through the ventilation holes into the microwave oven.
45. Frequently wipe both sides of the door, windows, door seals and adjacent parts with a damp cloth to remove any food residue or spills.
46. Do not allow the control panel to get wet. Clean it with a soft, damp cloth. Do not use detergents, abrasives or cleaning sprays to clean the control panel.
47. If steam accumulates inside the oven or around the door, wipe it with a soft cloth. This situation may occur when the oven is operating in high humidity conditions and there are no signs of device failure.
48. Periodically clean the glass turntable in warm, boiled water or in the dishwasher.
49. The device should not be cleaned with a steam cleaner.
50. Do not heat eggs in their shells or hard-boiled whole eggs in the oven. They may explode even after heating in the microwave oven.
51. Do not touch the hot surfaces of the oven (door, upper or lower walls and side walls). Use protective gloves when removing or touching any hot components.
-  52. The temperature of accessible surfaces of an operating device may be high. Do not touch the hot surfaces of the device
53. Never move the appliance when it is switched on or when it is hot.

DESCRIPTION OF THE DEVICE (Fig. 1)

1. Door lock
2. Microwave oven window
3. Rotating ring
4. Rotating axis
5. Door open button
6. Control panel
7. Glass tray / (Turntable)

CONTROL PANEL (Fig. 2)

- 2.1. Timer 0-30 minutes
- 2.2. Knob for setting the power level
 - L: low power – 17%
 - M.L: low-medium power – 40%
 - M: medium power – 66%
 - M.H: medium-high power – 85%
 - H: high power – 100%
 - D: defrosting – 42%

BEFORE FIRST USE

1. Make sure that all packaging has been removed from the inside of the microwave oven.
2. Check that there are no signs of damage, such as a bent or warped door, damaged door seals, damaged contact surface, cracked or loose door hinges and latches, or dent in the microwave oven or the door. In the event of any damage do not use the device and contact the service department.
3. Do not expose the microwave oven to high temperatures or humidity and do not place nearby flammable materials.
4. Place the microwave oven on a flat, stable surface, which will withstand its weight.
5. Do not place anything on top of the microwave oven or block or cover the ventilation holes.
6. Do not remove the rotating axis.
7. For the purpose of child safety never leave the device unattended during operation.

USING THE DEVICE

1. After placing the food in an appropriate dish on the glass tray inside the microwave oven. Close the door of the microwave oven, set the desired power level (Fig. 2 .2) and cooking time on the timer (Fig. 2 .1).

CAUTION: THE MICROWAVE OVEN WILL COMMENCE OPERATION IMMEDIATELY AFTER THE TIME IS SET.

2. If the desired cooking time is less than 5 minutes, first turn the timer knob outside of the 5-minute line, then turn the timer knob back to set the appropriate time.
 3. If the food was removed from the microwave oven before the set program time elapsed, **ALWAYS TURN THE KNOB TO THE ZERO POSITION.**
 4. To stop the microwave oven, turn the timer knob to the zero position. If the door of the microwave oven is opened during the cooking process, the microwave oven will automatically stop working. Re-closing of the door will automatically re-start the microwave oven as per the previous settings. If the remaining time on the timer is not needed, turn the timer knob back to the zero position.
- CAUTION: OPERATING THE MICROWAVE OVEN WITHOUT ANY FOOD INSIDE MAY DAMAGE THE DEVICE.**

CLEANING AND MAINTENANCE

1. The microwave oven should be cleaned regularly and food residue should be regularly removed. Leaving the microwave oven uncleaned may cause damage to the surface, which in turn may negatively affect the lifespan of the device and lead to dangerous situations.
2. Prior to cleaning turn the microwave oven off and remove the plug from the socket.
3. The inside of the microwave oven should be kept clean. In the event of dirtying of the interior walls of the microwave oven remove the food particles or liquid spills with a damp cloth.
4. For heavy dirt use a mild detergent. Do not use cleaning agents containing abrasives.
5. Do not use cleaning agents in a spray form or other strong cleaning agents, as they may stain, streak or dull the surface of the microwave oven and the door.
6. The exterior surface of the microwave oven should be cleaned with a damp cloth. To avoid damage to the components inside the microwave oven make sure that no water drips through the ventilation holes inside.
7. Both sides of the door, window, door seal and adjacent parts should be regularly wiped with a damp cloth to remove any food residue or spilled liquids.
8. Do not allow the control panel to get wet. Clean it with a soft, damp cloth. Do not use detergents, abrasives or cleaning sprays to clean the control panel.
9. If water vapor collects inside the microwave oven or around the door, wipe it with a soft cloth. This can happen when the microwave oven is operated in conditions of high humidity, and when there are no signs of a fault in the device.
10. Periodically clean the glass tray in warm, boiled water or in the dishwasher.

11. To avoid excessive noise during the operation of the microwave oven regularly clean the rotating ring and axis and the base of the interior of the microwave oven. For this, you may use a mild detergent, water. The rotating ring may be washed in lukewarm water. After cleaning the rotating ring make sure that it has been correctly fitted where it was prior to removal for cleaning.
12. Vapor from cooked food or liquid may collect during cooking. However, this does not affect the surface of the interior of the microwave oven and the turntable support ring.
13. **WARNING:** The device cannot be cleaned using a steam vacuum cleaner.

TECHNICAL DATA:

Power source: 230V ~50Hz

Maximum power: 1150W

Microwave power: 700W

Frequency: 2450 MHz

Capacity of the microwave oven: 20 liters



Please transfer cardboard packaging to waste paper. Pour the polyethylene bags (PE) into the plastic container. Worn device should be returned to the appropriate point storage because it is dangerous in the device ingredients may pose a threat to the environment. The electrical device should be handed over to limit its reuse and use. If in the device there are batteries you have to take out and give to the point stored separately.

(DE) DEUTSCH

ALLGEMEINE SICHERHEITSBEDINGUNGEN

WICHTIGE SICHERHEITSANWEISUNGEN

SORGFÄLTIG LESEN UND ZUM SPÄTEREN NACHSCHLAGEN AUFBEWAHREN

1. Lesen Sie vor der Verwendung des Geräts die Bedienungsanleitung und befolgen Sie die darin enthaltenen Anweisungen. Der Hersteller haftet nicht für Schäden, die durch bestimmungswidrige Verwendung oder unsachgemäße Bedienung des Gerätes entstehen.

2. Das Gerät ist nur für den Heimgebrauch bestimmt. Nicht für andere Zwecke verwenden, die nicht dem vorgesehenen Zweck entsprechen.

~ 50Hz angeschlossen werden .

Um die Betriebssicherheit zu erhöhen, schließen Sie nicht mehrere elektrische Geräte gleichzeitig an einen Stromkreis an.

4. Seien Sie besonders vorsichtig, wenn Sie das Gerät verwenden, wenn Kinder in der Nähe sind. Kinder sollten nicht mit dem Gerät spielen. Erlauben Sie Kindern oder Personen, die mit dem Gerät nicht vertraut sind, nicht, es zu benutzen.

5. **WARNUNG:** Dieses Gerät darf von Kindern über 8 Jahren und Personen mit eingeschränkten körperlichen, sensorischen oder geistigen Fähigkeiten oder Personen ohne Erfahrung oder Wissen mit dem Gerät verwendet werden, wenn sie beaufsichtigt werden oder Anweisungen dazu erhalten haben die Ausrüstung nutzen. Anweisungen zur sicheren Verwendung des Geräts und sind sich der mit der Verwendung verbundenen Gefahren bewusst. Kinder sollten nicht mit dem Gerät spielen. Die Reinigung und Wartung des Geräts sollte nicht von Kindern durchgeführt werden, es sei denn, sie sind älter als 8 Jahre und diese Tätigkeiten werden unter Aufsicht durchgeführt.

6. Ziehen Sie immer nach dem Gebrauch und vor der Reinigung des Geräts den Stecker aus der Steckdose, indem Sie die Steckdose mit der Hand festhalten. Ziehen Sie NICHT

am Netzkabel.

7. Tauchen Sie das Kabel, den Stecker oder das gesamte Gerät nicht in Wasser oder andere Flüssigkeiten. Setzen Sie das Gerät keinen Witterungseinflüssen (Regen, Sonne usw.) aus und verwenden Sie es nicht in Umgebungen mit hoher Luftfeuchtigkeit (Badezimmer, feuchte Campinghäuser).

8. Überprüfen Sie regelmäßig den Zustand des Netzkabels. Wenn das Netzkabel beschädigt ist, sollte es von einer Fachwerkstatt ausgetauscht werden, um Gefahren zu vermeiden.

9. Benutzen Sie das Gerät nicht, wenn das Netzkabel beschädigt ist, es heruntergefallen ist oder auf andere Weise beschädigt wurde oder wenn es nicht normal funktioniert.

Reparieren Sie das Gerät nicht selbst, da dies zu einem Stromschlag führen kann.

Bringen Sie das beschädigte Gerät zur Inspektion oder Reparatur zum entsprechenden Servicecenter. Sämtliche Reparaturen dürfen nur von autorisierten Servicestellen durchgeführt werden. Unsachgemäß durchgeführte Reparaturen können eine ernsthafte Gefahr für den Benutzer darstellen.

10. Stellen Sie das Gerät auf eine kühle, stabile und ebene Oberfläche, entfernt von heißen Küchengeräten wie Elektroherd, Gasbrenner usw.

11. Benutzen Sie das Gerät nicht in der Nähe von brennbaren Materialien.

12. Das Netzkabel darf nicht über die Tischkante hängen oder heiße Oberflächen berühren.

13. Lassen Sie das an der Steckdose angeschlossene Gerät nicht unbeaufsichtigt.

14. Um zusätzlichen Schutz zu bieten, empfiehlt es sich, im Stromkreis eine Fehlerstrom-Schutzeinrichtung (RCD) mit einem Bemessungsfehlerstrom von nicht mehr als 30 mA zu installieren. Bitte wenden Sie sich diesbezüglich an einen Fachelektriker.

15. Stellen Sie das Gerät auf hochtemperaturbeständige Oberflächen

16. Benutzen Sie den Ofen nicht ohne Drehteller und Drehteller in der richtigen Position.

17. Benutzen Sie den Mikrowellenherd nicht für andere Zwecke als zum Kochen von Speisen. Verwenden Sie den Mikrowellenherd nicht zum Trocknen von Kleidung, Papier oder anderen Non-Food-Artikeln. Benutzen Sie den Mikrowellenherd nicht zu Sterilisationszwecken. Verwenden Sie den Mikrowellenherd nicht zum Trocknen von Lebensmitteln, zum Erhitzen von Heizkissen, Hausschuhen, Schwämmen, feuchten Tüchern und ähnlichen Gegenständen, da dies zu Entzündungen oder Bränden führen kann.

18. Stellen Sie das Gerät nicht auf Oberflächen, die sich schnell erhitzen

19. Stellen Sie das Gerät nicht auf einen Gas- oder Elektroherd, an eine Wand oder in die Nähe von Wärmequellen.

20. Benutzen Sie niemals einen leeren Herd, da dies zu Schäden am Gerät führen kann.

21. Benutzen Sie das Innere des Mikrowellenherds nicht zur Aufbewahrung von Produkten wie Papier, Büchern usw.

22. Lebensmittel mit dicker Schale, wie Kartoffeln, Äpfel oder Kastanien, vor dem Garen mehrmals einstechen.

23. Stecken Sie keine Gegenstände in die Gehäuseöffnungen.
24. **WARNUNG:** Entfernen Sie niemals Teile aus dem Mikrowellenherd. **HINWEIS:** Entfernen Sie nicht die Abdeckung. Im Inneren des Ofens befindet sich eine Quelle für Mikrowellenstrahlung und Hochspannung.
25. **WARNUNG:** Die erhitzte Flüssigkeit im Behälter ist sehr heiß, auch wenn sich der Behälter nach dem Garen und Herausnehmen aus dem Mikrowellenherd nicht mehr heiß anfühlt.
26. **WARNUNG:** Wenn die Tür oder ihre Dichtungen beschädigt sind, darf das Mikrowellengerät nicht in Betrieb genommen werden, bis der Fehler von qualifiziertem Personal behoben wurde.
27. **WARNUNG:** Alle Service- oder Reparaturarbeiten im Zusammenhang mit dem Entfernen des Herdgehäuses, das auch als Schutz vor Mikrowellenenergie dient, sollten von qualifiziertem Personal durchgeführt werden.
28. **WARNUNG:** Flüssige Lebensmittel, Flüssigkeiten und andere Lebensmittel dürfen nicht in luftdichten Behältern erhitzt werden, da sie explodieren können.
29. **WARNUNG:** Es ist verboten, Metallbehälter für Speisen und Getränke, Metallbesteck, Teller, Töpfe usw. in den Mikrowellenherd zu stellen.
30. Kochen Sie niemals direkt auf dem Drehteller. Legen Sie Lebensmittel immer in einen mikrowellengeeigneten Behälter.
31. Benutzen Sie nur Utensilien, die für die Verwendung in Mikrowellenherden geeignet sind.
32. Halten Sie eine angemessene Höhe des Freiraums über der Oberseite des Herdes ein (mindestens 30 cm).
33. Braten Sie keine Lebensmittel in der Mikrowelle. Heißes Öl kann Teile des Herdes und des Kochgeschirrs zerstören und zu Schäden oder Verbrennungen der Haut führen.
34. Das Erhitzen von Getränken in der Mikrowelle kann zu einem verzögerten explosionsartigen Kochen führen. Daher ist bei der Handhabung und Entnahme des Behälters aus dem Ofen Vorsicht geboten.
35. Der Inhalt von Babyflaschen und Babynahrungsgläsern sollte vor dem Servieren umgerührt oder geschüttelt und die Temperatur überprüft werden, um Verbrennungen zu vermeiden.
36. Wenn Sie Rauch bemerken, schalten Sie den Ofen aus, ziehen Sie den Netzstecker und lassen Sie die Tür geschlossen, um die Flammen zu löschen.
37. Kochgeschirr kann durch den Wärmefluss erhitzter Speisen heiß werden. Verwenden Sie zum Tragen von Geschirr geeignete Griffe.
38. Um die Wahrscheinlichkeit eines Brandes in Ihrem Mikrowellenherd zu verringern, befolgen Sie diese Regeln:
 - A. Kochen Sie Lebensmittel nicht zu lange in Behältern aus Papier, Kunststoff oder anderen brennbaren Materialien
 - B. Entfernen Sie alle Metallteile aus den Verpackungen, bevor Sie diese in die Mikrowelle stellen

- C. Überprüfen Sie beim Erhitzen von Speisen in Kunststoff- oder Papierbehältern regelmäßig das Innere des Ofens, da der Behälter Feuer fangen kann
39. Der Herd ist für den Einsatz als Standgerät bestimmt. Stellen Sie den Herd nicht in einen Schrank oder eine andere Einbaukonstruktion.
40. Es wird empfohlen, den Herd regelmäßig zu reinigen und alle darin verbliebenen Lebensmittel zu entfernen.
41. Wenn der Herd nicht sauber gehalten wird, kann dies zu einer Beschädigung der Oberfläche führen, was die Haltbarkeit des Herdes beeinträchtigen und letztendlich zu gefährlichen Situationen führen kann. Halten Sie das Innere des Ofens sauber. Wenn die Innenwände des Ofens verschmutzt sind, entfernen Sie Speisereste oder verschüttete Flüssigkeiten mit einem feuchten Tuch.
42. Bei starker Verschmutzung ein mildes Reinigungsmittel verwenden. Verwenden Sie keine Reinigungsmittel mit scheuernden Substanzen.
43. Verwenden Sie keine Sprühreiniger oder andere scharfe Reinigungsmittel, da diese die Oberfläche des Ofens und der Tür verfärben, streifen oder stumpf machen können.
44. Reinigen Sie die Außenfläche des Herdes mit einem feuchten Tuch. Um eine Beschädigung der Komponenten im Mikrowellenherd zu vermeiden, achten Sie darauf, dass kein Wasser durch die Lüftungsöffnungen in den Mikrowellenherd tropft.
45. Wischen Sie regelmäßig beide Seiten der Tür, Fenster, Türdichtungen und angrenzenden Teile mit einem feuchten Tuch ab, um eventuelle Speisereste oder verschüttete Flüssigkeiten zu entfernen.
46. Achten Sie darauf, dass das Bedienfeld nicht nass wird. Reinigen Sie es mit einem weichen, feuchten Tuch. Verwenden Sie zum Reinigen des Bedienfelds keine Reinigungsmittel, Scheuermittel oder Reinigungssprays.
47. Wenn sich im Ofen oder an der Tür Dampf ansammelt, wischen Sie ihn mit einem weichen Tuch ab. Diese Situation kann auftreten, wenn der Ofen bei hoher Luftfeuchtigkeit betrieben wird und keine Anzeichen eines Gerätefehlers vorliegen.
48. Reinigen Sie den Glasdrehsteller regelmäßig in warmem, kochendem Wasser oder in der Spülmaschine.
49. Das Gerät sollte nicht mit einem Dampfreiniger gereinigt werden.
50. Erhitzen Sie keine Eier in der Schale oder hartgekochte ganze Eier im Ofen. Sie können auch nach dem Erhitzen in der Mikrowelle explodieren.
51. Berühren Sie nicht die heißen Oberflächen des Ofens (Tür, obere oder untere Wände und Seitenwände). Tragen Sie Schutzhandschuhe, wenn Sie heiße Komponenten entfernen oder berühren.



52. Die Temperatur zugänglicher Oberflächen eines Bediengeräts darf sein

hoch. Berühren Sie nicht die heißen Oberflächen des Geräts

53. Bewegen Sie das Gerät niemals, wenn es eingeschaltet oder heiß ist.

BESCHREIBUNG DES GERÄTES (Abb. 1)

1. Türschloss

2. Fenster des Mikrowellenherds

3. Drehring
4. Drehachse
5. Taste zum Öffnen der Tür
6. Bedienfeld
7. Glastablett / (Drehteller)

BEDIENFELD (Abb. 2)

- 2.1. Timer 0-30 Minuten
- 2.2. Drehknopf zum Einstellen der Leistungsstufe
 - L: geringe Leistung – 17 %
 - ML: niedrige bis mittlere Leistung – 40 %
 - M: mittlere Leistung – 66 %
 - MH: mittlere bis hohe Leistung – 85 %
 - H: hohe Leistung – 100 %
 - D: Auftauen – 42 %

VOR DEM ERSTEN GEBRAUCH

1. Stellen Sie sicher, dass alle Verpackungen aus dem Inneren des Mikrowellenherds entfernt wurden.
2. Stellen Sie sicher, dass keine Anzeichen von Schäden vorliegen, wie z. B. eine verbogene oder verzogene Tür, beschädigte Türdichtungen, beschädigte Kontaktflächen, gerissene oder lockere Türscharniere und -riegel oder Dellen im Mikrowellenherd oder an der Tür. Benutzen Sie das Gerät im Schadensfall nicht und wenden Sie sich an den Service.
3. Setzen Sie den Mikrowellenherd keinen hohen Temperaturen oder Feuchtigkeit aus und stellen Sie keine brennbaren Materialien in die Nähe.
4. Stellen Sie den Mikrowellenherd auf eine ebene, stabile Oberfläche, die seinem Gewicht standhält.
5. Stellen Sie nichts auf den Mikrowellenherd und blockieren oder verdecken Sie nicht die Lüftungsöffnungen.
6. Entfernen Sie nicht die Drehachse.
7. Lassen Sie das Gerät im Interesse der Kindersicherheit während des Betriebs niemals unbeaufsichtigt.

VERWENDUNG DES GERÄTS

1. Nachdem Sie die Lebensmittel in eine geeignete Schüssel auf der Glasschale im Mikrowellenherd gelegt haben. Schließen Sie die Tür des Mikrowellenherds, stellen Sie am Timer (Abb. 2.1) die gewünschte Leistungsstufe (Abb. 2.2) und die Garzeit ein.
ACHTUNG: DER MIKROWELLENOFEN WIRD SOFORT NACH DEM EINSTELLEN DER ZEIT MIT DEM BETRIEB AUFGENOMMEN.
2. Wenn die gewünschte Garzeit weniger als 5 Minuten beträgt, drehen Sie zunächst den Timer-Knopf außerhalb der 5-Minuten-Linie und drehen Sie ihn dann zurück, um die entsprechende Zeit einzustellen.
3. Wenn die Lebensmittel vor Ablauf der eingestellten Programmzeit aus dem Mikrowellenherd entnommen wurden, **DREHEN SIE DEN KNOPF IMMER AUF DIE NULL-POSITION.**
4. Um den Mikrowellenherd zu stoppen, drehen Sie den Timer-Knopf auf die Nullposition. Wenn die Tür des Mikrowellenherds während des Garvorgangs geöffnet wird, stoppt der Mikrowellenherd automatisch den Betrieb. Durch erneutes Schließen der Tür wird der Mikrowellenherd automatisch mit den vorherigen Einstellungen neu gestartet. Wenn die verbleibende Zeit des Timers nicht benötigt wird, drehen Sie den Timer-Knopf zurück auf die Nullposition.
ACHTUNG: DER BETRIEB DES MIKROWELLENGERÄTS OHNE LEBENSMITTEL IM INNEREN KANN DAS GERÄT BESCHÄDIGEN.

REINIGUNG UND INSTANDHALTUNG

1. Der Mikrowellenherd sollte regelmäßig gereinigt und Speisereste regelmäßig entfernt werden. Wenn Sie den Mikrowellenherd ungereinigt lassen, kann es zu Schäden an der Oberfläche kommen, was sich wiederum negativ auf die Lebensdauer des Geräts auswirken und zu gefährlichen Situationen führen kann.
2. Schalten Sie das Mikrowellengerät vor der Reinigung aus und ziehen Sie den Stecker aus der Steckdose.
3. Das Innere des Mikrowellenherds sollte sauber gehalten werden. Sollten die Innenwände des Mikrowellengeräts verschmutzt sein, entfernen Sie Speisereste oder verschüttete Flüssigkeiten mit einem feuchten Tuch.
4. Bei starker Verschmutzung ein mildes Reinigungsmittel verwenden. Verwenden Sie keine Reinigungsmittel mit Scheuermitteln.
5. Verwenden Sie keine Reinigungsmittel in Sprayform oder andere starke Reinigungsmittel, da diese die Oberfläche des Mikrowellenherds und der Tür verfärben, streifen oder stumpf machen können.
6. Die Außenfläche des Mikrowellenherds sollte mit einem feuchten Tuch gereinigt werden. Um Schäden an den Komponenten im Inneren des Mikrowellenherds zu vermeiden, achten Sie darauf, dass kein Wasser durch die Lüftungsöffnungen im Inneren tropft.
7. Beide Seiten der Tür, des Fensters, der Türdichtung und angrenzender Teile sollten regelmäßig mit einem feuchten Tuch abgewischt werden, um eventuelle Speisereste oder verschüttete Flüssigkeiten zu entfernen.
8. Achten Sie darauf, dass das Bedienfeld nicht nass wird. Reinigen Sie es mit einem weichen, feuchten Tuch. Verwenden Sie zum Reinigen des Bedienfelds keine Reinigungsmittel, Scheuermittel oder Reinigungssprays.
9. Wenn sich im Mikrowellenherd oder an der Tür Wasserdampf ansammelt, wischen Sie ihn mit einem weichen Tuch ab. Dies kann passieren, wenn das Mikrowellengerät bei hoher Luftfeuchtigkeit betrieben wird und keine Anzeichen einer Störung am Gerät

vorliegen.

10. Reinigen Sie die Glasschale regelmäßig in warmem, kochendem Wasser oder in der Spülmaschine.

11. Um übermäßige Geräusche beim Betrieb des Mikrowellenherds zu vermeiden, reinigen Sie regelmäßig den Drehring und die Achse sowie den Boden im Inneren des Mikrowellenherds. Hierzu können Sie ein mildes Reinigungsmittel und Wasser verwenden. Der Drehring kann in lauwarmem Wasser gewaschen werden. Stellen Sie nach der Reinigung des Drehrings sicher, dass er vor dem Entfernen zur Reinigung korrekt dort angebracht ist, wo er sich befand.

12. Während des Kochens können sich Dämpfe von gekochten Speisen oder Flüssigkeiten ansammeln. Die Oberfläche des Innenraums des Mikrowellenherds und des Drehteller-Stützrings werden dadurch jedoch nicht beeinträchtigt.

13. WARNUNG: Das Gerät kann nicht mit einem Dampfstaubsauger gereinigt werden.

TECHNISCHE DATEN:

Stromquelle: 230 V ~ 50 Hz

Maximale Leistung: 1150 W

Mikrowellenleistung: 700 W

Frequenz: 2450 MHz

Fassungsvermögen des Mikrowellenherds: 20 Liter



Den Pappkarton im Altpapier entsorgen. Polyäthylenbeutel (PE) in den Behälter für Kunststoff entsorgen. Das abgenutzte Gerät zum Recycling zu einer offiziellen Sammelstelle bringen, da es gefährliche Substanzen enthält, die die Umwelt gefährden können. Das Gerät sollte in einer Form abgegeben werden, die eine weitere Nutzung unmöglich macht. Wenn es Batterien enthält, sollten diese rausgenommen und separat an einer Sammelstelle abgegeben werden. Das Gerät darf nicht in den Hausmüll rausgeworfen werden!!

(FR)FRANÇAIS

CONDITIONS GÉNÉRALES DE SÉCURITÉ CONSIGNES DE SÉCURITÉ IMPORTANTES

LIRE ATTENTIVEMENT ET CONSERVER POUR RÉFÉRENCE FUTURE

1. Avant d'utiliser l'appareil, lisez le manuel d'utilisation et suivez les instructions qu'il contient. Le fabricant n'est pas responsable des dommages causés par une utilisation contraire à l'usage prévu ou par un mauvais fonctionnement de l'appareil.

2. L'appareil est uniquement destiné à un usage domestique. Ne pas utiliser à d'autres fins incompatibles avec l'usage prévu.

3. L'appareil doit être connecté uniquement à une prise de terre 230 V ~ 50 Hz.

Pour augmenter la sécurité de fonctionnement, ne connectez pas plusieurs appareils électriques à un circuit en même temps.

4. Soyez particulièrement prudent lorsque vous utilisez l'appareil à proximité d'enfants. Les enfants ne doivent pas être autorisés à jouer avec l'appareil. Ne laissez pas les enfants ou les personnes non familiarisées avec l'appareil l'utiliser.

5. **AVERTISSEMENT** : Cet équipement peut être utilisé par des enfants de plus de 8 ans et des personnes ayant des capacités physiques, sensorielles ou mentales réduites, ou des personnes manquant d'expérience ou de connaissance de l'équipement, s'ils sont supervisés ou ont reçu des instructions sur la façon de faire. utiliser l'équipement. instructions pour une utilisation sûre de l'appareil et sont conscients des dangers liés à son utilisation. Les enfants ne doivent pas jouer avec l'équipement. Le nettoyage et l'entretien de l'appareil ne doivent pas être effectués par des enfants, sauf s'ils ont plus de 8 ans et que ces activités sont effectuées sous surveillance.

6. Toujours après utilisation et avant de nettoyer l'appareil, retirez la fiche de la prise de

- courant en tenant la prise avec votre main. NE tirez PAS sur le cordon d'alimentation.
7. Ne plongez pas le câble, la fiche ou l'ensemble de l'appareil dans l'eau ou tout autre liquide. N'exposez pas l'appareil aux conditions météorologiques (pluie, soleil, etc.) et ne l'utilisez pas dans des conditions d'humidité élevée (salles de bains, campings humides).
 8. Vérifiez périodiquement l'état du cordon d'alimentation. Si le cordon d'alimentation est endommagé, il doit être remplacé par un atelier de réparation spécialisé pour éviter tout danger.
 9. N'utilisez pas l'appareil si le cordon d'alimentation est endommagé, s'il est tombé ou a été endommagé de quelque manière que ce soit, ou s'il ne fonctionne pas normalement. Ne réparez pas l'appareil vous-même, car cela pourrait entraîner un choc électrique. Apportez l'appareil endommagé au centre de service approprié pour inspection ou réparation. Toutes les réparations ne peuvent être effectuées que par des points de service agréés. Des réparations mal effectuées peuvent constituer une menace sérieuse pour l'utilisateur.
 10. Placez l'appareil sur une surface fraîche, stable et plane, loin des appareils de cuisine chauds tels que : cuisinière électrique, brûleur à gaz, etc....
 11. N'utilisez pas l'appareil à proximité de matériaux inflammables.
 12. Le cordon d'alimentation ne doit pas pendre du bord de la table ni toucher des surfaces chaudes.
 13. Ne laissez pas l'appareil branché sur la prise sans surveillance.
 14. Pour assurer une protection supplémentaire, il est conseillé d'installer un dispositif à courant résiduel (RCD) dans le circuit électrique avec un courant résiduel nominal ne dépassant pas 30 mA. À cet égard, veuillez vous adresser à un électricien spécialisé.
 15. Placez l'appareil sur des surfaces résistantes aux températures élevées
 16. N'utilisez pas le four sans le plateau tournant et le plateau tournant dans la bonne position.
 17. N'utilisez pas le four à micro-ondes à d'autres fins que la cuisson d'aliments. N'utilisez pas le four à micro-ondes pour sécher des vêtements, du papier ou d'autres articles non alimentaires. N'utilisez pas le four à micro-ondes à des fins de stérilisation. N'utilisez pas le four à micro-ondes pour sécher des aliments, chauffer des coussins chauffants, des pantoufles, des éponges, des chiffons humides et des articles similaires, car cela pourrait entraîner un risque d'inflammation ou d'incendie.
 18. Ne placez pas l'appareil sur des surfaces qui chauffent rapidement
 19. Ne placez pas l'appareil sur une plaque de cuisson à gaz ou électrique, contre un mur ou à proximité immédiate de sources de chaleur.
 20. N'utilisez jamais une cuisinière vide car cela pourrait endommager l'appareil.
 21. N'utilisez pas l'intérieur du four à micro-ondes pour stocker des produits tels que du papier, des livres, etc.
 22. Piquer plusieurs fois les aliments à peau épaisse, comme les pommes de terre, les pommes ou les châtaignes, avant la cuisson.
 23. N'insérez aucun objet dans les ouvertures du boîtier.

24. AVERTISSEMENT : Ne retirez jamais aucune pièce du four à micro-ondes.
- REMARQUE : Ne retirez pas le couvercle. Il y a une source de rayonnement micro-ondes et de haute tension à l'intérieur du four.
25. AVERTISSEMENT : Le liquide chauffé dans le récipient est très chaud, même si le récipient n'est pas chaud au toucher une fois la cuisson terminée et sorti du four à micro-ondes.
26. AVERTISSEMENT : Si la porte ou ses joints sont endommagés, le four à micro-ondes ne doit pas être utilisé jusqu'à ce que le défaut soit réparé par des personnes qualifiées.
27. AVERTISSEMENT : Toute activité d'entretien ou de réparation liée au retrait du boîtier de la cuisinière, qui sert également de protection contre l'énergie des micro-ondes, doit être effectuée par des personnes qualifiées.
28. AVERTISSEMENT : Les aliments liquides, les liquides et autres produits alimentaires ne peuvent pas être chauffés dans des récipients hermétiques car ils pourraient exploser.
29. AVERTISSEMENT : Il est interdit de mettre des récipients métalliques pour aliments et boissons, des couverts métalliques, des assiettes, des casseroles, etc. dans le four à micro-ondes.
30. Ne cuisinez jamais directement sur le plateau tournant. Placez toujours les aliments dans un récipient allant au micro-ondes.
31. Utilisez uniquement des ustensiles adaptés aux fours à micro-ondes.
32. Maintenez une hauteur appropriée d'espace libre au-dessus de la surface supérieure de la cuisinière (minimum 30 cm).
33. Ne faites pas frire les aliments au micro-ondes. L'huile chaude peut détruire des pièces de la cuisinière et des ustensiles de cuisine et causer des dommages ou des brûlures à la peau.
34. Le chauffage des boissons aux micro-ondes peut provoquer une ébullition explosive retardée. Des précautions doivent donc être prises lors de la manipulation et du retrait du récipient du four.
35. Le contenu des biberons et des petits pots de nourriture pour bébé doit être remué ou secoué et la température vérifiée avant de servir pour éviter les brûlures.
36. Si vous remarquez de la fumée, éteignez le poêle, débranchez-le et laissez la porte fermée pour éteindre les flammes.
37. Les ustensiles de cuisine peuvent devenir chauds en raison du flux de chaleur provenant des aliments chauffés. Utilisez des poignées appropriées pour transporter la vaisselle.
38. Pour réduire le risque d'incendie à l'intérieur de votre four à micro-ondes, suivez ces règles :
- un. ne faites pas cuire les aliments trop longtemps dans des récipients en papier, en plastique ou en d'autres matériaux inflammables
 - b. retirez toutes les pièces métalliques des emballages avant de les placer dans le four à

micro-ondes

- c. lorsque vous réchauffez des aliments dans des récipients en plastique ou en papier, vérifiez fréquemment l'intérieur du four car le récipient pourrait prendre feu.
39. La cuisinière est destinée à être utilisée comme appareil autonome. Ne placez pas la cuisinière dans une armoire ou autre structure intégrée.
40. Il est recommandé de nettoyer régulièrement la cuisinière et de retirer tous les aliments qui restent à l'intérieur.
41. Le fait de ne pas garder la cuisinière propre peut entraîner une détérioration de la surface, ce qui peut nuire à la durabilité de la cuisinière et finalement conduire à des situations dangereuses. Gardez l'intérieur du four propre. Si les parois intérieures du four sont sales, retirez les morceaux d'aliments ou le liquide renversé avec un chiffon humide.
42. S'il est très sale, utilisez un détergent doux. N'utilisez pas de produits de nettoyage contenant des substances abrasives.
43. N'utilisez pas de nettoyeurs en aérosol ou d'autres agents de nettoyage agressifs car ils pourraient tacher, laisser des traces ou ternir la surface du four et de la porte.
44. Nettoyez la surface externe de la cuisinière avec un chiffon humide. Pour éviter d'endommager les composants à l'intérieur du four à micro-ondes, veillez à ne pas laisser d'eau s'écouler par les trous de ventilation dans le four à micro-ondes.
45. Essuyez fréquemment les deux côtés de la porte, les fenêtres, les joints de porte et les pièces adjacentes avec un chiffon humide pour éliminer tout résidu alimentaire ou déversement.
46. Ne laissez pas le panneau de commande être mouillé. Nettoyez-le avec un chiffon doux et humide. N'utilisez pas de détergents, d'abrasifs ou de sprays nettoyeurs pour nettoyer le panneau de commande.
47. Si de la vapeur s'accumule à l'intérieur du four ou autour de la porte, essuyez-la avec un chiffon doux. Cette situation peut se produire lorsque le four fonctionne dans des conditions d'humidité élevée et qu'il n'y a aucun signe de panne de l'appareil.
48. Nettoyez périodiquement le plateau tournant en verre dans de l'eau tiède bouillie ou au lave-vaisselle.
49. L'appareil ne doit pas être nettoyé avec un nettoyeur à vapeur.
50. Ne faites pas chauffer d'œufs dans leur coquille ou d'œufs entiers durs au four. Ils peuvent exploser même après avoir été chauffés au four à micro-ondes.
51. Ne touchez pas les surfaces chaudes du four (porte, parois supérieures ou inférieures et parois latérales). Utilisez des gants de protection lorsque vous retirez ou touchez des composants chauds.



52. La température des surfaces accessibles d'un appareil en fonctionnement peut être haut. Ne touchez pas les surfaces chaudes de l'appareil
53. Ne déplacez jamais l'appareil lorsqu'il est allumé ou lorsqu'il est chaud.

DESCRIPTION DE L'APPAREIL (Fig. 1)

1. Serrure de porte
2. Fenêtre du four à micro-ondes
3. Anneau rotatif
4. Axe de rotation
5. Bouton d'ouverture de porte
6. Panneau de commande
7. Plateau en verre / (Plateau tournant)

PANNEAU DE COMMANDE (Fig. 2)

- 2.1. Minuterie 0-30 minutes
- 2.2. Bouton de réglage du niveau de puissance
 - L : faible puissance – 17%
 - ML : puissance faible-moyenne – 40%
 - M : puissance moyenne – 66%
 - MH : puissance moyenne-élevée – 85 %
 - H : haute puissance – 100%
 - D : dégivrage – 42%

AVANT LA PREMIÈRE UTILISATION

1. Assurez-vous que tous les emballages ont été retirés de l'intérieur du four à micro-ondes.
2. Vérifiez qu'il n'y a aucun signe de dommage, tel qu'une porte pliée ou déformée, des joints de porte endommagés, une surface de contact endommagée, des charnières et des loquets de porte fissurés ou desserrés, ou une bosse dans le four à micro-ondes ou la porte. En cas de dommage, n'utilisez pas l'appareil et contactez le service après-vente.
3. N'exposez pas le four à micro-ondes à des températures ou à une humidité élevées et ne placez pas de matériaux inflammables à proximité.
4. Placez le four à micro-ondes sur une surface plane et stable, capable de supporter son poids.
5. Ne placez rien sur le four à micro-ondes et ne bloquez ou couvrez pas les trous de ventilation.
6. Ne retirez pas l'axe de rotation.
7. Pour des raisons de sécurité des enfants, ne laissez jamais l'appareil sans surveillance pendant son fonctionnement.

UTILISATION DE L'APPAREIL

1. Après avoir placé les aliments dans un plat approprié sur le plateau en verre à l'intérieur du four à micro-ondes. Fermez la porte du four à micro-ondes, réglez le niveau de puissance souhaité (Fig. 2.2) et le temps de cuisson sur le minuteur (Fig. 2.1).

ATTENTION : LE FOUR À MICRO-ONDES COMMENCERA À FONCTIONNER IMMÉDIATEMENT APRÈS QUE L'HEURE EST RÉGLÉE.

2. Si le temps de cuisson souhaité est inférieur à 5 minutes, tournez d'abord le bouton de la minuterie en dehors de la ligne de 5 minutes, puis tournez le bouton de la minuterie vers l'arrière pour régler l'heure appropriée.
 3. Si les aliments ont été retirés du four à micro-ondes avant la fin de la durée du programme défini, **TOURNEZ TOUJOURS LE BOUTON SUR LA POSITION ZÉRO.**
 4. Pour arrêter le four à micro-ondes, tournez le bouton de la minuterie sur la position zéro. Si la porte du four à micro-ondes est ouverte pendant le processus de cuisson, le four à micro-ondes cessera automatiquement de fonctionner. La fermeture de la porte redémarrera automatiquement le four à micro-ondes selon les réglages précédents. Si le temps restant sur la minuterie n'est pas nécessaire, remettez le bouton de la minuterie sur la position zéro.
- ATTENTION : FAIRE FONCTIONNER LE FOUR À MICRO-ONDES SANS ALIMENT À L'INTÉRIEUR PEUT ENDOMMAGER L'APPAREIL.**

NETTOYAGE ET ENTRETIEN

1. Le four à micro-ondes doit être nettoyé régulièrement et les résidus alimentaires doivent être régulièrement éliminés. Laisser le four à micro-ondes non nettoyé peut endommager la surface, ce qui peut affecter négativement la durée de vie de l'appareil et conduire à des situations dangereuses.
2. Avant le nettoyage, éteignez le four à micro-ondes et retirez la fiche de la prise.
3. L'intérieur du four à micro-ondes doit rester propre. En cas de saleté des parois intérieures du four à micro-ondes, retirez les particules alimentaires ou les liquides renversés avec un chiffon humide.
4. En cas de saleté importante, utilisez un détergent doux. N'utilisez pas de produits de nettoyage contenant des abrasifs.
5. N'utilisez pas de produits de nettoyage sous forme de spray ou d'autres produits de nettoyage puissants, car ils pourraient tacher, laisser des traces ou ternir la surface du four à micro-ondes et de la porte.
6. La surface extérieure du four à micro-ondes doit être nettoyée avec un chiffon humide. Pour éviter d'endommager les composants à l'intérieur du four à micro-ondes, assurez-vous qu'aucune eau ne s'écoule par les trous de ventilation à l'intérieur.
7. Les deux côtés de la porte, de la fenêtre, du joint de porte et des pièces adjacentes doivent être régulièrement essuyés avec un

chiffon humide pour éliminer tout résidu alimentaire ou liquide renversé.

8. Ne laissez pas le panneau de commande être mouillé. Nettoyez-le avec un chiffon doux et humide. N'utilisez pas de détergents, d'abrasifs ou de sprays nettoyants pour nettoyer le panneau de commande.

9. Si de la vapeur d'eau s'accumule à l'intérieur du four à micro-ondes ou autour de la porte, essuyez-la avec un chiffon doux. Cela peut se produire lorsque le four à micro-ondes fonctionne dans des conditions d'humidité élevée et lorsqu'il n'y a aucun signe de dysfonctionnement dans l'appareil.

10. Nettoyez périodiquement le plateau en verre dans de l'eau tiède bouillie ou au lave-vaisselle.

11. Pour éviter un bruit excessif pendant le fonctionnement du four à micro-ondes, nettoyez régulièrement la bague et l'axe rotatifs ainsi que la base de l'intérieur du four à micro-ondes. Pour cela, vous pouvez utiliser un détergent doux, de l'eau. L'anneau rotatif peut être lavé à l'eau tiède. Après avoir nettoyé la bague rotative, assurez-vous qu'elle a été correctement installée là où elle se trouvait avant de la retirer pour le nettoyer.

12. Des vapeurs provenant d'aliments ou de liquides cuits peuvent s'accumuler pendant la cuisson. Toutefois, cela n'affecte pas la surface intérieure du four à micro-ondes ni l'anneau de support du plateau tournant.

13. AVERTISSEMENT : L'appareil ne peut pas être nettoyé à l'aide d'un aspirateur à vapeur.

DONNÉES TECHNIQUES:

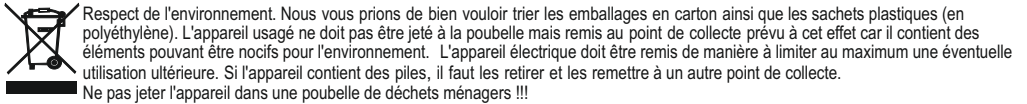
Source d'alimentation : 230 V ~ 50 Hz

Puissance maximale : 1150W

Puissance du micro-ondes : 700 W

Fréquence : 2450 MHz

Capacité du four à micro-ondes : 20 litres



(ES) ESPAÑOL

CONDICIONES GENERALES DE SEGURIDAD

INSTRUCCIONES DE SEGURIDAD IMPORTANTES

LEA DETENIDAMENTE Y GUARDE PARA FUTURAS CONSULTAS

1. Antes de utilizar el dispositivo, lea el manual de usuario y siga las instrucciones contenidas en el mismo. El fabricante no se hace responsable de los daños causados por un uso contrario al previsto o por un funcionamiento inadecuado.

2. El dispositivo es sólo para uso doméstico. No lo utilice para ningún otro fin incompatible con el fin previsto.

3. El dispositivo sólo debe conectarse a una toma de corriente con conexión a tierra de 230 V ~ 50 Hz.

Para aumentar la seguridad operativa, no conecte varios dispositivos eléctricos a un circuito al mismo tiempo.

4. Tenga especial cuidado al utilizar el dispositivo cuando haya niños cerca. No se debe permitir que los niños jueguen con el aparato. No permita que niños o personas no familiarizadas con el aparato lo utilicen.

5. ADVERTENCIA: Este equipo puede ser utilizado por niños mayores de 8 años y personas con capacidades físicas, sensoriales o mentales reducidas, o personas que carezcan de experiencia o conocimiento del equipo, si están supervisados o se les han dado instrucciones sobre cómo utilizarlo. utilizar el equipo. instrucciones sobre el uso seguro del dispositivo y son conscientes de los peligros asociados con su uso. Los niños

no deben jugar con el equipo. La limpieza y el mantenimiento del dispositivo no deben ser realizados por niños a menos que tengan más de 8 años y estas actividades se realicen bajo supervisión.

6. Siempre después de su uso y antes de limpiar el dispositivo, retire el enchufe de la toma de corriente sujetándola con la mano. NO tire del cable de alimentación.

7. No sumerja el cable, el enchufe ni todo el dispositivo en agua ni en ningún otro líquido. No exponga el dispositivo a las condiciones climáticas (lluvia, sol, etc.) ni lo utilice en condiciones de alta humedad (baños, casas de camping húmedas).

8. Verifique periódicamente el estado del cable de alimentación. Si el cable de alimentación está dañado, debe ser reemplazado por un centro de reparación especializado para evitar riesgos.

9. No utilice el aparato si el cable de alimentación está dañado, si se ha caído o dañado de alguna manera, o si no funciona normalmente. No repare el dispositivo usted mismo, ya que esto podría provocar una descarga eléctrica. Lleve el dispositivo dañado al centro de servicio adecuado para su inspección o reparación. Todas las reparaciones sólo pueden realizarse en puntos de servicio autorizados. Las reparaciones realizadas incorrectamente pueden suponer una grave amenaza para el usuario.

10. Coloque el dispositivo sobre una superficie fresca, estable y uniforme, lejos de aparatos de cocina calientes como: cocina eléctrica, hornilla de gas, etc....

11. No utilice el dispositivo cerca de materiales inflamables.

12. El cable de alimentación no debe colgar del borde de la mesa ni tocar superficies calientes.

13. No deje el dispositivo enchufado en la toma de corriente sin supervisión.

14. Para brindar protección adicional, es recomendable instalar un dispositivo de corriente residual (RCD) en el circuito eléctrico con una corriente residual nominal que no exceda los 30 mA. En este sentido, póngase en contacto con un electricista especializado.

15. Coloque el dispositivo sobre superficies resistentes a altas temperaturas.

16. No utilice el horno sin el plato giratorio y el plato giratorio en la posición correcta.

17. No utilice el horno microondas para otros fines que no sean cocinar alimentos. No utilice el horno microondas para secar ropa, papel u otros artículos que no sean alimentos. No utilice el horno microondas con fines de esterilización. No utilice el horno microondas para secar alimentos, calentar almohadillas térmicas, pantuflas, esponjas, paños húmedos y artículos similares, ya que esto puede causar riesgo de ignición o incendio.

18. No coloques el dispositivo sobre superficies que se calientan rápidamente.

19. No coloque el dispositivo sobre una placa de gas o eléctrica, contra una pared o cerca de fuentes de calor.

20. Nunca utilices una cocina vacía ya que esto podría dañar el aparato.

21. No utilice el interior del horno microondas para guardar productos como papel, libros, etc.
22. Pinchar los productos alimenticios con piel gruesa, como patatas, manzanas o castañas, varias veces antes de cocinarlos.
23. No inserte ningún objeto en las aberturas de la carcasa.
24. ADVERTENCIA: Nunca retire ninguna pieza del horno microondas. NOTA: No retire la cubierta. Dentro del horno hay una fuente de radiación de microondas y alto voltaje.
25. ADVERTENCIA: El líquido calentado en el recipiente está muy caliente, incluso si el recipiente no está caliente al tacto cuando termina de cocinarse y se retira del horno microondas.
26. ADVERTENCIA: Si la puerta o sus sellos están dañados, el horno microondas no debe operarse hasta que la falla sea reparada por personas calificadas.
27. ADVERTENCIA: Cualquier actividad de servicio o reparación relacionada con la extracción de la carcasa de la cocina, que también sirve como protección contra la energía de microondas, debe ser realizada por personas calificadas.
28. ADVERTENCIA: Los alimentos líquidos, líquidos y otros alimentos no se pueden calentar en recipientes herméticos ya que pueden explotar.
29. ADVERTENCIA: Está prohibido introducir recipientes metálicos de alimentos y bebidas, cubiertos, platos, ollas, etc. metálicos en el horno microondas.
30. Nunca cocine directamente sobre el plato giratorio. Coloque siempre los alimentos en un recipiente apto para microondas.
31. Utilice únicamente utensilios aptos para su uso en hornos microondas.
32. Mantenga la altura adecuada del espacio libre sobre la superficie superior de la cocina (mínimo 30 cm).
33. No frías la comida en el microondas. El aceite caliente puede destruir partes de la estufa y los utensilios de cocina y causar daños o quemaduras en la piel.
34. El calentamiento de bebidas por microondas puede provocar una ebullición explosiva retardada, por lo que se debe tener cuidado al manipular y retirar el recipiente del horno.
35. El contenido de los biberones y potitos debe removerse o agitarse y comprobarse la temperatura antes de servirlos para evitar quemaduras.
36. Si notas humo, apaga la estufa, desenchúfala y deja la puerta cerrada para apagar las llamas.
37. Los utensilios de cocina pueden calentarse debido al flujo de calor de los alimentos calientes. Utilice asas adecuadas para transportar los platos.
38. Para reducir la probabilidad de que se produzca un incendio dentro de su horno microondas, siga estas reglas:
 - a. No cocine alimentos durante demasiado tiempo en recipientes de papel, plástico u otros materiales inflamables.
 - b. Retire todas las partes metálicas de los paquetes antes de colocarlos en el horno

microondas.

C. Cuando caliente alimentos en recipientes de plástico o papel, revise el interior del horno con frecuencia porque el recipiente puede incendiarse.

39. La cocina está diseñada para utilizarse como dispositivo independiente. No coloque la cocina en un gabinete u otra estructura empotrada.

40. Se recomienda limpiar la cocina periódicamente y retirar los restos de comida que queden en su interior.

41. No mantener limpia la cocina puede provocar el deterioro de la superficie, lo que puede afectar negativamente a la durabilidad de la cocina y, en última instancia, provocar situaciones peligrosas. Mantenga limpio el interior del horno. Si las paredes interiores del horno se ensucian, retire los restos de comida o el líquido derramado con un paño húmedo.

42. Si está muy sucio, utilice un detergente suave. No utilice productos de limpieza que contengan sustancias abrasivas.

43. No utilice limpiadores en aerosol ni otros agentes de limpieza fuertes, ya que pueden manchar, rayar o opacar la superficie del horno y la puerta.

44. Limpiar la superficie exterior de la cocina con un paño húmedo. Para evitar dañar los componentes dentro del horno microondas, tenga cuidado de no dejar que el agua gotee a través de los orificios de ventilación hacia el horno microondas.

45. Limpie frecuentemente ambos lados de la puerta, ventanas, sellos de puertas y partes adyacentes con un paño húmedo para eliminar cualquier residuo o derrame de comida.

46. No permita que el panel de control se moje. Límpielo con un paño suave y húmedo. No utilice detergentes, abrasivos ni aerosoles de limpieza para limpiar el panel de control.

47. Si se acumula vapor dentro del horno o alrededor de la puerta, límpielo con un paño suave. Esta situación puede ocurrir cuando el horno está funcionando en condiciones de alta humedad y no hay signos de falla del dispositivo.

48. Limpiar periódicamente el plato giratorio de cristal en agua tibia hervida o en el lavavajillas.

49. El dispositivo no debe limpiarse con un limpiador a vapor.

50. No calentar huevos con cáscara ni huevos enteros duros en el horno. Pueden explotar incluso después de calentarlos en el horno microondas.

51. No tocar las superficies calientes del horno (puerta, paredes superiores o inferiores y paredes laterales). Utilice guantes protectores al retirar o tocar cualquier componente caliente.



52. La temperatura de las superficies accesibles de un dispositivo en funcionamiento puede ser

alto. No toque las superficies calientes del dispositivo.

53. Nunca muevas el aparato cuando esté encendido o cuando esté caliente.

DESCRIPCIÓN DEL DISPOSITIVO (Fig.1)

1. Cerradura de puerta
2. Ventana del horno microondas
3. Anillo giratorio
4. Eje giratorio
5. Botón de apertura de puerta
6. Panel de control
7. Bandeja de vidrio / (Plato giratorio)

PANEL DE CONTROL (Figura 2)

- 2.1. Temporizador 0-30 minutos
- 2.2. Perilla para ajustar el nivel de potencia.
 - L: baja potencia – 17%
 - ML: potencia media-baja – 40%
 - M: potencia media – 66%
 - MH: potencia media-alta – 85%
 - H: alta potencia – 100%
 - D: descongelación – 42%

ANTES DEL PRIMER USO

1. Asegúrese de haber retirado todo el embalaje del interior del horno microondas.
2. Verifique que no haya signos de daño, como una puerta doblada o deformada, sellos de puerta dañados, superficie de contacto dañada, bisagras y pestillos de puerta agrietados o flojos, o abolladuras en el horno microondas o en la puerta. En caso de algún daño, no utilice el dispositivo y comuníquese con el departamento de servicio.
3. No exponga el horno microondas a altas temperaturas o humedad y no lo coloque cerca de materiales inflamables.
4. Coloque el horno microondas sobre una superficie plana y estable que resista su peso.
5. No coloque nada encima del horno microondas ni bloquee o cubra los orificios de ventilación.
6. No retire el eje giratorio.
7. Por motivos de seguridad infantil, nunca deje el dispositivo desatendido durante su funcionamiento.

USO DEL DISPOSITIVO

1. Después de colocar los alimentos en un plato adecuado sobre la bandeja de cristal dentro del horno microondas. Cierre la puerta del horno microondas, configure el nivel de potencia deseado (Fig. 2 .2) y el tiempo de cocción en el temporizador (Fig. 2 .1).

PRECAUCIÓN: EL HORNO MICROONDAS COMENZARÁ A FUNCIONAR INMEDIATAMENTE DESPUÉS DE ESTABLECER LA HORA.

2. Si el tiempo de cocción deseado es inferior a 5 minutos, primero gire la perilla del temporizador fuera de la línea de 5 minutos, luego gire la perilla del temporizador hacia atrás para configurar el tiempo apropiado.
3. Si los alimentos fueron retirados del horno microondas antes de que transcurriera el tiempo establecido en el programa, GIRE SIEMPRE EL MANDO A LA POSICIÓN CERO.
4. Para detener el horno microondas, gire la perilla del temporizador a la posición cero. Si se abre la puerta del horno microondas durante el proceso de cocción, el horno microondas dejará de funcionar automáticamente. Al volver a cerrar la puerta se reiniciará automáticamente el horno microondas según la configuración anterior. Si no necesita el tiempo restante en el temporizador, gire la perilla del temporizador a la posición cero.

PRECAUCIÓN: OPERAR EL HORNO MICROONDAS SIN ALIMENTOS DENTRO PUEDE DAÑAR EL DISPOSITIVO.

LIMPIEZA Y MANTENIMIENTO

1. El horno microondas debe limpiarse periódicamente y los residuos de comida deben eliminarse periódicamente. Dejar el horno microondas sin limpiar puede dañar la superficie, lo que a su vez puede afectar negativamente la vida útil del dispositivo y provocar situaciones peligrosas.
2. Antes de limpiarlo, apague el horno microondas y desconéctelo del tomacorriente.
3. El interior del horno microondas debe mantenerse limpio. En caso de suciedad de las paredes interiores del horno microondas retire las partículas de comida o derrames de líquido con un paño húmedo.
4. Para suciedad intensa utilice un detergente suave. No utilice agentes de limpieza que contengan abrasivos.
5. No utilice agentes de limpieza en forma de aerosol ni otros agentes de limpieza fuertes, ya que pueden manchar, rayar o opacar la superficie del horno microondas y la puerta.
6. La superficie exterior del horno microondas debe limpiarse con un paño húmedo. Para evitar daños a los componentes internos del horno microondas, asegúrese de que no gotee agua a través de los orificios de ventilación del interior.
7. Ambos lados de la puerta, ventana, sello de la puerta y partes adyacentes deben limpiarse periódicamente con un paño húmedo para eliminar cualquier residuo de comida o líquido derramado.
8. No permita que el panel de control se moje. Límpielo con un paño suave y húmedo. No utilice detergentes, abrasivos ni aerosoles de limpieza para limpiar el panel de control.

9. Si se acumula vapor de agua dentro del horno microondas o alrededor de la puerta, límpielo con un paño suave. Esto puede suceder cuando el horno microondas se utiliza en condiciones de alta humedad y cuando no hay signos de falla en el dispositivo.
10. Limpie periódicamente la bandeja de vidrio en agua tibia hervida o en el lavavajillas.
11. Para evitar ruido excesivo durante el funcionamiento del horno microondas, limpie periódicamente el anillo y eje giratorio y la base del interior del horno microondas. Para ello, puede utilizar un detergente suave, agua. El anillo giratorio se puede lavar con agua tibia. Después de limpiar el anillo giratorio, asegúrese de que se haya colocado correctamente en el lugar donde estaba antes de retirarlo para su limpieza.
12. Durante la cocción se puede acumular vapor de alimentos o líquidos cocidos. Sin embargo, esto no afecta a la superficie del interior del horno microondas ni al anillo de soporte del plato giratorio.
13. ADVERTENCIA: El dispositivo no se puede limpiar con una aspiradora de vapor.

DATOS TÉCNICOS:

Fuente de alimentación: 230V ~50Hz

Potencia máxima: 1150W

Potencia del microondas: 700W

Frecuencia: 2450MHz

Capacidad del horno microondas: 20 litros



Preocupación por el medio ambiente. Por favor, lleva las cajas de cartón a un sitio de reciclaje. Las bolsas de polietileno se deben tirar al cubo de la basura amarillo (para envases). El equipo gastado debe ser entregado en el punto de almacenamiento adecuado, porque las piezas que constituyen el equipo pueden suponer un peligro para el medio ambiente. Debes entregar el equipo Hay que devolver el equipo eléctrico con el fin de evitar su reutilización. Si en el equipo se encuentran pilas, hay que sacarlas y entregar por separado, en un punto de almacenamiento adecuado. No tires el equipo al contenedor para residuos urbanos!!

(PT) PORTUGUÊS

CONDIÇÕES GERAIS DE SEGURANÇA IMPORTANTES INSTRUÇÕES DE SEGURANÇA LEIA COM ATENÇÃO E GUARDE PARA REFERÊNCIA FUTURA

1. Antes de utilizar o dispositivo, leia o manual do usuário e siga as instruções nele contidas. O fabricante não se responsabiliza por danos causados pelo uso do dispositivo contrário ao uso pretendido ou operação inadequada.
2. O dispositivo é apenas para uso doméstico. Não use para quaisquer outros fins inconsistentes com a finalidade pretendida.
3. O aparelho só deve ser conectado a uma tomada aterrada de 230V ~ 50Hz.
Para aumentar a segurança operacional, não conecte vários dispositivos elétricos a um circuito ao mesmo tempo.
4. Tenha especial cuidado ao usar o dispositivo quando houver crianças por perto. As crianças não devem brincar com o aparelho. Não permita que crianças ou pessoas não familiarizadas com o aparelho o utilizem.
5. AVISO: Este equipamento pode ser utilizado por crianças com mais de 8 anos de idade e pessoas com capacidades físicas, sensoriais ou mentais reduzidas, ou pessoas sem experiência ou conhecimento do equipamento, desde que sejam supervisionadas ou tenham recebido instruções sobre como utilizá-lo. usar o equipamento. instruções sobre o uso seguro do dispositivo e estão cientes dos perigos associados ao seu uso. As crianças não devem brincar com o equipamento. A limpeza e manutenção do dispositivo não devem ser realizadas por crianças, a menos que tenham mais de 8 anos de idade e essas atividades sejam realizadas sob supervisão.

6. Sempre após o uso e antes de limpar o aparelho, retire o plugue da tomada segurando a tomada com a mão. NÃO puxe o cabo de alimentação.
7. Não mergulhe o cabo, a ficha ou todo o dispositivo em água ou qualquer outro líquido. Não exponha o aparelho às intempéries (chuva, sol, etc.) nem o utilize em condições de alta umidade (banheiros, campings úmidos).
8. Verifique periodicamente o estado do cabo de alimentação. Se o cabo de alimentação estiver danificado, ele deve ser substituído por uma oficina especializada para evitar perigos.
9. Não utilize o aparelho se o cabo de alimentação estiver danificado, se tiver caído ou estiver danificado de alguma forma, ou se não funcionar normalmente. Não repare o dispositivo sozinho, pois isso pode resultar em choque elétrico. Leve o dispositivo danificado ao centro de serviço apropriado para inspeção ou reparo. Todos os reparos só podem ser realizados por pontos de serviço autorizados. Reparos executados incorretamente podem representar uma séria ameaça ao usuário.
10. Coloque o aparelho sobre uma superfície fria, estável e plana, longe de utensílios de cozinha quentes, como: fogão elétrico, queimador de gás, etc....
11. Não utilize o dispositivo perto de materiais inflamáveis.
12. O cabo de alimentação não deve ficar pendurado na borda da mesa nem tocar em superfícies quentes.
13. Não deixe o aparelho conectado na tomada sem supervisão.
14. Para fornecer proteção adicional, é aconselhável instalar um dispositivo de corrente residual (RCD) no circuito elétrico com corrente residual nominal não superior a 30 mA. A este respeito, contacte um eletricista especializado.
15. Coloque o aparelho em superfícies resistentes a altas temperaturas
16. Não utilize o forno sem o prato giratório e o prato giratório na posição correta.
17. Não utilize o forno micro-ondas para outros fins que não sejam cozinhar alimentos. Não use o forno micro-ondas para secar roupas, papel ou outros itens não alimentares. Não utilize o forno micro-ondas para fins de esterilização. Não use o forno micro-ondas para secar alimentos, aquecer almofadas térmicas, chinelos, esponjas, panos úmidos e itens semelhantes, pois isso pode causar risco de ignição ou incêndio.
18. Não coloque o aparelho em superfícies que aquecem rapidamente
19. Não coloque o aparelho sobre um fogão a gás ou elétrico, contra uma parede ou próximo de fontes de calor.
20. Nunca utilize um fogão vazio, pois pode danificar o aparelho.
21. Não utilize o interior do forno micro-ondas para guardar produtos como papel, livros, etc.
22. Pique vários alimentos com casca grossa, como batatas, maçãs ou castanhas, várias vezes antes de cozinhar.
23. Não insira nenhum objeto nas aberturas da caixa.
24. AVISO: Nunca retire nenhuma peça do forno micro-ondas. NOTA: Não remova a

- tampa. Existe uma fonte de radiação de micro-ondas e alta tensão dentro do forno.
25. AVISO: O líquido aquecido no recipiente está muito quente, mesmo que o recipiente não esteja quente ao toque quando termina de cozinhar e é retirado do forno micro-ondas.
26. AVISO: Se a porta ou as suas vedações estiverem danificadas, o forno micro-ondas não deve ser utilizado até que a avaria seja reparada por pessoas qualificadas.
27. AVISO: Qualquer serviço ou reparação relacionada com a remoção da caixa do fogão, que também serve como proteção contra energia de microondas, deve ser realizada por pessoas qualificadas.
28. AVISO: Alimentos líquidos, líquidos e outros alimentos não podem ser aquecidos em recipientes herméticos, pois podem explodir.
29. AVISO: É proibido colocar recipientes metálicos para alimentos e bebidas, talheres metálicos, pratos, panelas, etc.
30. Nunca cozinhe diretamente no prato giratório. Sempre coloque os alimentos em um recipiente adequado para micro-ondas.
31. Utilize apenas utensílios adequados para uso em fornos micro-ondas.
32. Mantenha a altura adequada do espaço livre acima da superfície superior do fogão (mínimo 30 cm).
33. Não frite alimentos no micro-ondas. O óleo quente pode destruir partes do fogão e dos utensílios de cozinha e causar danos ou queimaduras na pele.
34. O aquecimento de bebidas por microondas pode causar fervura explosiva retardada, por isso deve-se ter cuidado ao manusear e remover o recipiente do forno.
35. O conteúdo das mamadeiras e potes de comida para bebês deve ser mexido ou agitado e a temperatura verificada antes de servir para evitar queimaduras.
36. Se notar fumaça, desligue o fogão, retire o plugue da tomada e deixe a porta fechada para extinguir as chamas.
37. Os utensílios de cozinha podem ficar quentes devido ao fluxo de calor dos alimentos aquecidos. Use alças apropriadas para transportar pratos.
38. Para reduzir a probabilidade de incêndio dentro do seu forno micro-ondas, siga estas regras:
- a. não cozinhe alimentos por muito tempo em recipientes feitos de papel, plástico ou outros materiais inflamáveis
 - b. remova todas as partes metálicas das embalagens antes de colocá-las no forno de micro-ondas
 - c. ao aquecer alimentos em recipientes de plástico ou papel, verifique frequentemente o interior do forno, pois o recipiente pode pegar fogo
39. O fogão destina-se a ser utilizado como um dispositivo independente. Não coloque o fogão em um armário ou outra estrutura embutida.
40. Recomenda-se limpar regularmente o fogão e retirar quaisquer restos de alimentos no seu interior.

41. A não manutenção da limpeza do fogão pode levar à deterioração da superfície, o que pode afectar negativamente a durabilidade do fogão e, em última análise, conduzir a situações perigosas. Mantenha o interior do forno limpo. Se as paredes internas do forno ficarem sujas, remova restos de comida ou líquidos derramados com um pano úmido.
42. Se estiver muito sujo, use um detergente neutro. Não utilize produtos de limpeza que contenham substâncias abrasivas.
43. Não utilize produtos de limpeza em spray ou outros agentes de limpeza agressivos, pois podem manchar, riscar ou embotar a superfície do forno e da porta.
44. Limpe a superfície externa do fogão com um pano úmido. Para evitar danificar os componentes internos do forno micro-ondas, tome cuidado para não deixar pingar água pelos orifícios de ventilação para o forno micro-ondas.
45. Limpe frequentemente ambos os lados da porta, janelas, vedações da porta e peças adjacentes com um pano úmido para remover quaisquer resíduos de alimentos ou respingos.
46. Não permita que o painel de controle fique molhado. Limpe-o com um pano macio e úmido. Não use detergentes, abrasivos ou sprays de limpeza para limpar o painel de controle.
47. Se houver acumulação de vapor no interior do forno ou à volta da porta, limpe-o com um pano macio. Esta situação pode ocorrer quando o forno está funcionando em condições de alta humidade e não há sinais de falha do dispositivo.
48. Limpe periodicamente o prato giratório de vidro em água morna fervida ou na máquina de lavar louça.
49. O aparelho não deve ser limpo com máquina de limpeza a vapor.
50. Não aqueça ovos com casca ou ovos inteiros cozidos no forno. Eles podem explodir mesmo após aquecimento no forno micro-ondas.
51. Não toque nas superfícies quentes do forno (porta, paredes superiores ou inferiores e paredes laterais). Use luvas de protecção ao remover ou tocar em componentes quentes.



52. A temperatura das superfícies acessíveis de um dispositivo operacional pode ser alto. Não toque nas superfícies quentes do dispositivo
53. Nunca mova o aparelho quando estiver ligado ou quente.

DESCRIÇÃO DO DISPOSITIVO (Fig. 1)

1. Fechadura da porta
2. Janela do forno micro-ondas
3. Anel giratório
4. Eixo rotativo
5. Botão de abertura da porta
6. Painel de controle
7. Bandeja de vidro / (plataforma giratória)

PAINEL DE CONTROLE (Fig. 2)

- 2.1. Temporizador 0-30 minutos

2.2. Botão para definir o nível de potência

- L: baixa potência – 17%
- ML: potência baixa-média – 40%
- M: potência média – 66%
- MH: potência média-alta – 85%
- H: alta potência – 100%
- D: descongelamento – 42%

ANTES DA PRIMEIRA UTILIZAÇÃO

1. Certifique-se de que todas as embalagens foram retiradas do interior do forno micro-ondas.
2. Verifique se não há sinais de danos, como porta torta ou empenada, vedações da porta danificadas, superfície de contato danificada, dobradiças e travas da porta rachadas ou soltas, ou amassados no forno de micro-ondas ou na porta. Em caso de qualquer dano, não utilize o aparelho e entre em contato com o departamento de serviço.
3. Não exponha o forno micro-ondas a altas temperaturas ou umidade e não coloque perto de materiais inflamáveis.
4. Coloque o forno micro-ondas sobre uma superfície plana e estável, que suporte o seu peso.
5. Não coloque nada em cima do forno micro-ondas nem bloqueie ou cubra os orifícios de ventilação.
6. Não remova o eixo rotativo.
7. Para fins de segurança infantil, nunca deixe o dispositivo sem supervisão durante a operação.

USANDO O DISPOSITIVO

1. Depois coloque os alimentos num prato apropriado sobre o tabuleiro de vidro dentro do forno micro-ondas. Feche a porta do forno micro-ondas, defina o nível de potência desejado (Fig. 2 .2) e o tempo de cozadura no temporizador (Fig. 2 .1).
- CUIDADO: O FORNO MICROONDAS COMEÇARÁ A FUNCIONAR IMEDIATAMENTE APÓS O HORÁRIO SER DEFINIDO.**
2. Se o tempo de cozimento desejado for inferior a 5 minutos, primeiro gire o botão do cronômetro para fora da linha de 5 minutos e, em seguida, gire o botão do cronômetro de volta para definir o tempo apropriado.
 3. Se os alimentos foram retirados do forno micro-ondas antes de decorrido o tempo do programa definido, **RODE SEMPRE O BOTÃO PARA A POSIÇÃO ZERO.**
 4. Para parar o forno micro-ondas, rode o botão do temporizador para a posição zero. Se a porta do forno micro-ondas for aberta durante o processo de cozimento, o forno micro-ondas irá parar automaticamente de funcionar. Fechar novamente a porta reinicia automaticamente o forno micro-ondas de acordo com as configurações anteriores. Se o tempo restante do cronômetro não for necessário, gire o botão do cronômetro de volta para a posição zero.
- CUIDADO: OPERAR O FORNO MICROONDAS SEM ALIMENTOS DENTRO PODE DANIFICAR O DISPOSITIVO.**

LIMPEZA E MANUTENÇÃO

1. O forno micro-ondas deve ser limpo regularmente e os resíduos de alimentos devem ser removidos regularmente. Deixar o forno micro-ondas sujo pode causar danos à superfície, o que por sua vez pode afetar negativamente a vida útil do aparelho e levar a situações perigosas.
2. Antes de limpar, desligue o forno micro-ondas e retire a ficha da tomada.
3. O interior do forno micro-ondas deve ser mantido limpo. Em caso de sujidade das paredes interiores do forno micro-ondas, remova os restos de alimentos ou líquidos derramados com um pano húmido.
4. Para sujeira pesada, use um detergente neutro. Não use agentes de limpeza que contenham abrasivos.
5. Não utilize agentes de limpeza em forma de spray ou outros agentes de limpeza fortes, pois podem manchar, riscar ou embotar a superfície do forno micro-ondas e a porta.
6. A superfície externa do forno micro-ondas deve ser limpa com um pano úmido. Para evitar danos aos componentes internos do forno micro-ondas, certifique-se de que não cai água pelos orifícios de ventilação internos.
7. Ambos os lados da porta, janela, vedação da porta e peças adjacentes devem ser limpos regularmente com um pano úmido para remover quaisquer resíduos de alimentos ou líquidos derramados.
8. Não permita que o painel de controle fique molhado. Limpe-o com um pano macio e úmido. Não use detergentes, abrasivos ou sprays de limpeza para limpar o painel de controle.
9. Se houver acúmulo de vapor de água dentro do forno micro-ondas ou ao redor da porta, limpe-o com um pano macio. Isso pode acontecer quando o forno micro-ondas funciona em condições de alta umidade e quando não há sinais de falha no aparelho.
10. Limpe periodicamente a bandeja de vidro em água morna fervida ou na máquina de lavar louça.
11. Para evitar ruído excessivo durante o funcionamento do forno micro-ondas, limpe regularmente o anel e eixo giratório e a base do interior do forno micro-ondas. Para isso, pode-se usar um detergente neutro, água. O anel giratório pode ser lavado em água morna. Depois de limpar o anel giratório, certifique-se de que ele foi encaixado corretamente onde estava antes da remoção para limpeza.
12. O vapor dos alimentos ou líquidos cozinhados pode acumular-se durante a cozadura. No entanto, isso não afeta a superfície interna do forno micro-ondas e o anel de suporte do prato giratório.
13. **AVISO:** O aparelho não pode ser limpo com aspirador a vapor.

DADOS TÉCNICOS:

Fonte de alimentação: 230V ~50Hz
Potência máxima: 1150W
Potência de microondas: 700W
Frequência: 2.450 MHz
Capacidade do forno micro-ondas: 20 litros



Protecção do meio ambiente. Rogamos, os embalagens de cartão destinem-se para papéis velhos. Os sacos de polietileno (PE) devem-se colocar em contenedores para material plástico. O dispositivo usado deve-se levar a um ponto de armazenamento adequado porque os componentes perigosos que ficam dentro do dispositivo podem ser perigosos para o meio ambiente. O dispositivo eléctrico deve-se entregar de modo que se reduza a sua nova utilização e uso. Se no dispositivo há pilhas, devem-se tirar e levar a um ponto de armazenamento em separado. Não colocar o dispositivo em contenedores para resíduos municipais!!

(LT) LIETUVIŲ

BENDROSIS SAUGOS SAŲYGOS SVARBIOS SAUGOS INSTRUKCIJOS ATIDŽIAI SKAITYKITE IR IŠSAUGOJITE ATEIČIAI

1. Prieš naudodami įrenginį, perskaitykite vartotojo vadovą ir vadovaukitės jame pateiktomis instrukcijomis. Gamintojas neatsako už žalą, padarytą naudojant prietaisą ne pagal paskirtį arba netinkamai naudojant.
2. Prietaisas skirtas naudoti tik namuose. Nenaudokite jokiems kitiems tikslams, kurie neatitinka numatytos paskirties.
3. Prietaisą reikia jungti tik prie įžeminto 230V ~ 50Hz lizdo.
Kad padidintumėte eksploataavimo saugumą, vienu metu prie vienos grandinės neįjunkite kelių elektros prietaisų.
4. Būkite ypač atsargūs naudodami prietaisą, kai šalia yra vaikų. Vaikams negalima leisti žaisti su prietaisu. Neleiskite jo naudoti vaikams ar asmenims, kurie nėra susipažinę su prietaisu.
5. ĮSPĖJIMAS: Šią įrangą gali naudoti vyresni nei 8 metų vaikai ir asmenys su ribotomis fizinėmis, jutimo ar protinėmis galimybėmis arba asmenys, neturintys patirties ar žinių apie įrangą, jei jie yra prižiūrimi arba jiems duoti nurodymai, kaip naudotis įranga. saugaus prietaiso naudojimo instrukcijas ir žino su jo naudojimu susijusius pavojus. Vaikai neturėtų žaisti su įranga. Prietaiso valymo ir priežiūros neturėtų atlikti vaikai, nebent jie yra vyresni nei 8 metų ir ši veikla atliekama prižiūrint.
6. Visada po naudojimo ir prieš valydami prietaisą ištraukite kištuką iš elektros lizdo laikydami už lizdo ranka. NEtraukite už maitinimo laido.
7. Nemerkite laido, kištuko ar viso prietaiso į vandenį ar kitą skystį. Nelaikykite prietaiso nuo oro sąlygų (lietaus, saulės ir kt.) ir nenaudokite jo didelės drėgmės sąlygomis (vonios kambariuose, drėgnuose kempinguose).
8. Periodiškai tikrinkite maitinimo laido būklę. Jei maitinimo laidas pažeistas, jį turi pakeisti specializuota remonto įmonė, kad būtų išvengta pavojaus.
9. Nenaudokite prietaiso, jei pažeistas maitinimo laidas, jei jis buvo numestas ar kaip nors pažeistas, arba jei jis neveikia normaliai. Netaisykite įrenginio patys, nes galite patirti elektros smūgį. Sugadintą įrenginį nuneškite į atitinkamą techninės priežiūros centrą apžiūrai arba remontui. Visus remonto darbus gali atlikti tik įgalioti aptarnavimo

centrai. Netinkamai atliktas remontas gali kelti rimtą pavojų naudotojui.

10. Pastatykite įrenginį ant vėsaus, stabilaus, lygaus paviršiaus, toliau nuo karštų virtuvės prietaisų, tokių kaip: elektrinė viryklė, dujinis degiklis ir kt.

11. Nenaudokite prietaiso šalia degių medžiagų.

12. Maitinimo laidas neturi kabėti virš stalo krašto arba liesti karštų paviršių.

13. Nepalikite prietaiso įjungto į lizdą be priežiūros.

14. Norint užtikrinti papildomą apsaugą, elektros grandinėje patartina įrengti liekamosios srovės įtaisą (RCD), kurio vardinė likutinė srovė neviršija 30 mA. Šiuo klausimu susisiekite su specialistu elektriku.

15. Padėkite įrenginį ant aukštai temperatūrai atsparių paviršių

16. Nenaudokite orkaitės, jei sukamasis ir sukamasis padėklas nėra tinkamoje padėtyje.

17. Nenaudokite mikrobangų krosnelės kitiems tikslams nei maisto ruošimui.

Nenaudokite mikrobangų krosnelės drabužiams, popieriui ar kitiems ne maisto produktams džiovinti. Nenaudokite mikrobangų krosnelės sterilizavimui. Nenaudokite mikrobangų krosnelės maistui džiovinti, kaitinimo pagalvėlių, šlepečių, kempinių, drėgnų šluosčių ir panašių daiktų šildymui, nes tai gali sukelti užsidegimo ar gaisro pavojų.

18. Nestatykite prietaiso ant greitai įkaistančių paviršių

19. Nestatykite prietaiso ant dujinės arba elektrinės kaitlentės, prie sienos arba arti šilumos šaltinių.

20. Niekada nenaudokite tuščios viryklės, nes galite sugadinti prietaisą.

21. Nenaudokite mikrobangų krosnelės viduje jokiems produktams, pvz., popieriui, knygoms ir pan., laikyti.

22. Maisto produktus su stora odele, pavyzdžiui, bulves, obuolius ar kaštonus, prieš gamindami, kelis kartus pradurkite.

23. Nekiškite jokių daiktų į korpuso angas.

24. ĮSPĖJIMAS: Niekada neišimkite jokių dalių iš mikrobangų krosnelės. PASTABA: Nenuimkite dangtelio. Orkaitės viduje yra mikrobangų spinduliuotės ir aukštos įtampos šaltinis.

25. ĮSPĖJIMAS: Kaitinamas skystis inde yra labai karštas, net jei baigus virti ir išėmus iš mikrobangų krosnelės indas nėra karštas liesti.

26. ĮSPĖJIMAS: Jei durelės ar jų sandarikliai yra pažeisti, mikrobangų krosnelės negalima naudoti tol, kol gedimo nepašalins kvalifikuoti asmenys.

27. ĮSPĖJIMAS: bet kokius techninės priežiūros ar remonto darbus, susijusius su viryklės korpuso, kuris taip pat yra apsauga nuo mikrobangų energijos, nuėmimo, turi atlikti kvalifikuoti asmenys.

28. ĮSPĖJIMAS: Skysto maisto, skysčių ir kitų maisto produktų negalima šildyti sandariuose induose, nes jie gali sprogti.

29. ĮSPĖJIMAS: Į mikrobangų krosnelę draudžiama dėti metalinius maisto ir gėrimų

indus, metalinius stalo įrankius, lėkštes, puodus ir kt.

30. Niekada nekepkite tiesiai ant sukamojo stalo. Visada dėkite maistą į mikrobangų krosnei tinkamą indą.

31. Naudokite tik tokius indus, kurie tinkami naudoti mikrobangų krosnelėje.

32. Virš viryklės viršutinio paviršiaus išlaikykite atitinkamą laisvos vietos aukštį (mažiausiai 30 cm).

33. Nekepkite maisto mikrobangų krosnelėje. Karštas aliejus gali sugadinti kaitlentės ir virtuvės reikmenų dalis ir pažeisti ar nudeginti odą.

34. Gėrimų kaitinimas mikrobangų krosnelėje gali sukelti uždelstą sprogstamą užvirimą, todėl indą reikia tvarkyti ir išimti iš orkaitės būti atsargiems.

35. Kūdikių maitinimo buteliukų ir kūdikių maisto indelių turinį prieš patiekiant reikia išmaišyti arba suplakti ir patikrinti temperatūrą, kad būtų išvengta nudegimų.

36. Jei pastebėjote dūmus, išjunkite viryklę, ištraukite iš elektros tinklo ir palikite dureles uždarytas, kad užgesintumėte liepsną.

37. Indai gali įkaisti dėl šilumos srauto iš pašildyto maisto. Indams nešti naudokite tinkamas rankenas.

38. Norėdami sumažinti gaisro tikimybę mikrobangų krosnelėje, laikykitės šių taisyklių:

a. nevirkite maisto per ilgai induose, pagamintuose iš popieriaus, plastiko ar kitų degių medžiagų

b. išimkite iš pakuočių visas metalines dalis prieš dėdami jas į mikrobangų krosnelę

c. kaitindami maistą plastikiniuose ar popieriniuose induose, dažnai tikrinkite orkaitės vidų, nes indas gali užsidegti

39. Viryklė skirta naudoti kaip laisvai pastatomas įrenginys. Nestatykite viryklės į spintelę ar kitą įmontuotą konstrukciją.

40. Rekomenduojama reguliariai valyti viryklę ir išimti viduje likusį maistą.

41. Neišlaikant viryklės švarios, jos paviršius gali pablogėti, o tai gali neigiamai paveikti viryklės ilgaamžiškumą ir galiausiai sukelti pavojingas situacijas. Laikykite orkaitės vidų švarų. Jei orkaitės vidinės sienelės susitepa, drėgna šluoste pašalinkite maisto gabalėlius ar išsiliejusį skystį.


42. Jei labai nešvarus, naudokite švelnų ploviklį. Nenaudokite valymo priemonių, kuriose yra abrazyvinių medžiagų.

43. Nenaudokite purškiamų valiklių ar kitų stiprių valymo priemonių, nes jos gali dėmėti, ištepti arba išblukinti orkaitės ir durelių paviršių.

44. Išorinį viryklės paviršių nuvalykite drėgna šluoste. Kad nepažeistumėte mikrobangų krosnelės viduje esančių komponentų, būkite atsargūs, kad vanduo nepatektų pro ventilacijos angas į mikrobangų krosnelę.

45. Dažnai drėgna šluoste nuvalykite abi durelių puses, langus, durų sandariklius ir gretimas dalis, kad pašalintumėte maisto likučius ar išsiliejusius maisto produktus.

46. Neleiskite valdymo pultui sušlapti. Nuvalykite jį minkšta, drėgna šluoste. Valdymo skydeliui valyti nenaudokite ploviklių, abrazyvinių priemonių ar valymo purškalo.

47. Jei orkaitės viduje arba aplink dureles kaupiasi garai, nuvalykite juos minkšta šluoste. Tokia situacija gali atsirasti, kai orkaitė veikia didelės drėgmės sąlygomis ir nėra įrenginio gedimo požymių.
48. Periodiškai valykite stiklinį sukamąjį stalą šiltame, virintame vandenyje arba indaplovėje.
49. Prietaiso negalima valyti garų valytuvu.
50. Nešildykite kiaušinių su lukštais arba kietai virtų sveikų kiaušinių orkaitėje. Jie gali sprogti net pakaitinus mikrobangų krosnelėje.
51. Nelieskite karštų orkaitės paviršių (durelių, viršutinių ar apatinių sienelių ir šoninių sienelių). Nuimdami ar liesdami karštus komponentus, mūvėkite apsaugines pirštines.
-  52. Veikiančio įrenginio prienamų paviršių temperatūra gali būti aukšta. Nelieskite karštų prietaiso paviršių
53. Niekada nejudinkite prietaiso, kai jis įjungtas arba kai karštas.

PRIETAISO APRAŠAS (1 pav.)

1. Durų spyna
2. Mikrobangų krosnelės langas
3. Besisukantis žiedas
4. Sukimosi ašis
5. Durų atidarymo mygtukas
6. Valdymo skydelis
7. Stiklinis padėklas / (Patefonas)

VALDYMO SKYDELIS (2 pav.)

- 2.1. Laikmatis 0-30 minučių
- 2.2. Galios lygio nustatymo rankenėlė
 - L: maža galia – 17 %
 - ML: maža ir vidutinė galia – 40 %
 - M: vidutinė galia – 66 %
 - MH: vidutinė ir didelė galia – 85 %
 - H: didelė galia – 100 %
 - D: atitirpinimas – 42 %

PIRŠ NAUDOJANT PIRMAJĮ

1. Įsitikinkite, kad iš mikrobangų krosnelės vidaus buvo išimta visa pakuotė.
2. Patikrinkite, ar nėra pažeidimo požymių, pvz., įlenktų ar iškrypusių durelių, pažeistų durelių sandariklių, pažeisto kontaktinio paviršiaus, įtrūkusių arba atsilaisvinusių durų vryių ir skląsčių, ar įlenkimų mikrobangų krosnelėje arba durelėse. Jei yra kokių nors pažeidimų, nenaudokite įrenginio ir kreipkitės į techninės priežiūros skyrių.
3. Nelaikykite mikrobangų krosnelės aukštoje temperatūroje ar drėgmėje ir nedėkite šalia degių medžiagų.
4. Pastatykite mikrobangų krosnelę ant lygaus, stabilaus paviršiaus, kuris atlaikys jos svorį.
5. Nieko nedėkite ant mikrobangų krosnelės viršaus, neuždenkite ir neuždenkite ventiliacijos angų.
6. Nenuimkite sukimosi ašies.
7. Vaikų saugumo sumetimais niekada nepalikite prietaiso be priežiūros jo veikimo metu.

PRIETAISO NAUDOJIMAS

1. Sudėję maistą į atitinkamą indą ant stiklinio padėklo mikrobangų krosnelės viduje. Uždarykite mikrobangų krosnelės dureles, laikmačiu (2.1 pav.) nustatykite norimą galios lygį (2.2 pav.) ir gaminimo laiką.
- DĖMESIO: MIKROBANGŲ KROSELĖ PRADĖS VEIKTI IŠ KARTO, NUSTATYUS LAIKĄ.**
2. Jei pageidaujamas gaminimo laikas yra trumpesnis nei 5 minutės, pirmiausia pasukite laikmačio rankenėlę už 5 minučių linijos ribų, tada pasukite laikmačio rankenėlę atgal, kad nustatytumėte tinkamą laiką.
3. Jei maistas buvo išimtas iš mikrobangų krosnelės nepasibaigus nustatytam programos laikui, **VISADA SUKITE RANKENTĄ Į NULINĖS PADĖTIS.**
4. Norėdami išjungti mikrobangų krosnelę, pasukite laikmačio rankenėlę į nulinę padėtį. Jei gaminimo metu atidaromos mikrobangų krosnelės durelės, mikrobangų krosnelė automatiškai sustos veikti. Dar kartą uždarius dureles, mikrobangų krosnelė automatiškai

įsijungus pagal ankstesnius nustatymus. Jei likęs laikmačio laikas nereikalingas, pasukite laikmačio rankenėlę atgal į nulinę padėtį.
DĖMESIO: NAUDOJANT MIKROBANGŲ KROSELĘ BE JOKIŲ MAISTŲ VIDUJE GALITE Sugadinti PRIETAISĄ.

VALYMAS IR PRIEŽIŪRA

1. Mikrobangų krosnelę reikia reguliariai valyti ir reguliariai šalinti maisto likučius. Jei paliksite mikrobangų krosnelę neišvalytą, paviršius gali būti pažeistas, o tai savo ruožtu gali neigiamai paveikti prietaiso tarnavimo laiką ir sukelti pavojingų situacijų.
2. Prieš valydamis išjunkite mikrobangų krosnelę ir ištraukite kištuką iš elektros lizdo.
3. Mikrobangų krosnelės vidus turi būti švarus. Jei mikrobangų krosnelės vidinės sienelės užsiteršia, nuvalykite maisto daleles ar išsiliejusius skysčius drėgna šluoste.
4. Dideliems nešvarumams naudokite švelnų ploviklį. Nenaudokite valymo priemonių, kurių sudėtyje yra abrazyvinių medžiagų.
5. Nenaudokite purškiamų valymo priemonių ar kitų stiprių valymo priemonių, nes jos gali dėmėti, ištepti arba išblukinti mikrobangų krosnelės paviršių ir dureles.
6. Išorinį mikrobangų krosnelės paviršių reikia nuvalyti drėgna šluoste. Kad nepažeistumėte mikrobangų krosnelės viduje esančių komponentų, įsitikinkite, kad pro viduje esančias ventilacijos angas nelaša vanduo.
7. Abi durelių puses, langą, durų sandariklį ir gretimas dalis reikia reguliariai nuvalyti drėgna šluoste, kad pašalintumėte maisto likučius ar išsiliejusius skysčius.
8. Neleiskite valdymo pultui suslapti. Nuvalykite jį minkšta, drėgna šluoste. Valdymo skydeliui valyti nenaudokite ploviklių, abrazyvinių priemonių ar valymo purškalo.
9. Jei mikrobangų krosnelės viduje arba aplink dureles susikaupia vandens garų, nuvalykite jas minkšta šluoste. Taip gali nutikti, kai mikrobangų krosnelė veikia didelės drėgmės sąlygomis ir kai nėra įrenginio gedimo požymių.
10. Reguliariai valykite stiklinį padėklą šiltame, virintame vandenyje arba indaplovėje.
11. Kad išvengtumėte per didelio triukšmo veikiant mikrobangų krosnei, reguliariai valykite sukamąjį žiedą ir ašį bei mikrobangų krosnelės vidų. Tam galite naudoti švelnų ploviklį, vandenį. Besisukančią žiedą galima plauti drungname vandenyje. Išvalę besisukančią žiedą įsitikinkite, kad jis tinkamai pritvirtintas ten, kur buvo prieš išimant valymui.
12. Gaminimo metu gali susikaupti virto maisto arba skysčio garai. Tačiau tai neturi įtakos mikrobangų krosnelės vidaus paviršiui ir sukamojo stalo atraminiam žiedui.
13. ĮSPĖJIMAS: Prietaiso negalima valyti naudojant garų dulkių siurbį.

TECHNINIAI DUOMENYS:

Maitinimo šaltinis: 230V ~50Hz

Maksimali galia: 1150W

Mikrobangų krosnelės galia: 700W

Dažnis: 2450 MHz

Mikrobangų krosnelės talpa: 20 litrų



Rūpinantis aplinka. Kartono pakuotes atiduoti į makulatūrą. Polietileno (PE) maišelius mesti į plastikui skirtą konteinerį. Susidėvėjusį prietaisą atiduoti į atitinkamą atliekų surinkimo vietą, nes prietaise esančios pavojingos medžiagos gali kelti grėsmę aplinkai. Elektrinį prietaisą atiduoti tokį, kad nebūtų galima jo pakartotinai naudoti ir panaudoti. Jeigu prietaise yra baterijos, būtina jas išimti ir atskirai atiduoti į atliekų surinkimo vietą.

(EST) EESTI

ÜLDISED OHUTUSTINGIMUSED

OLULISED OHUTUSJUHISED

LUGEGE HOOLIKALT JA SÄILITA EDASISEKS KASUTAMISEKS

1. Enne seadme kasutamist lugege läbi kasutusjuhend ja järgige selles sisalduvaid juhiseid. Tootja ei vastuta kahjude eest, mis on põhjustatud seadme kasutamisest mittesihipäraselt või ebaõigest kasutamisest.
2. Seade on mõeldud ainult koduseks kasutamiseks. Ärge kasutage muudel eesmärkidel, mis on vastuolus selle ettenähtud otstarbega.
3. Seadet tohib ühendada ainult maandatud pistikupessa 230V ~ 50Hz. Tööohutuse suurendamiseks ärge ühendage mitut elektriseadet ühe vooluahelaga korraga.
4. Olge eriti ettevaatlik seadme kasutamisel, kui läheduses on lapsed. Lastel ei tohi

lasta seadmega mängida. Ärge lubage lastel ega isikutel, kes ei tunne seadet, seda kasutada.

5. HOIATUS: Seda seadet võivad kasutada üle 8-aastased lapsed ja vähenenud füüsiliste, sensoorsete või vaimsete võimetega inimesed või inimesed, kellel puuduvad seadmega seotud kogemused või teadmised, kui neid jälgitakse või neile on antud juhiseid selle kohta, kuidas varustust kasutada. juhised seadme ohutu kasutamise kohta ja on teadlikud selle kasutamisega seotud ohtudest. Lapsed ei tohiks seadmega mängida. Seadet ei tohi puhastada ja hooldada lapsed, välja arvatud juhul, kui nad on vanemad kui 8 aastat ja neid tegevusi tehakse järelevalve all.

6. Alati pärast kasutamist ja enne seadme puhastamist eemaldage pistik pistikupesast, hoides pistikupesast käega kinni. ÄRGE tõmmake toitejuhtmest.

7. Ärge kastke kaablit, pistikut ega kogu seadet vette või muusse vedelikku. Ärge jätke seadet ilmastikutingimuste kätte (vihm, päike jne) ega kasutage seda kõrge õhuniiskusega tingimustes (vannitoad, niisked matkamajad).

8. Kontrollige perioodiliselt toitejuhtme seisukorda. Kui toitejuhe on kahjustatud, tuleb see ohu vältimiseks välja vahetada spetsialiseeritud remonditöökojas.

9. Ärge kasutage seadet, kui toitejuhe on kahjustatud, kui see on maha kukkunud või mingil viisil kahjustatud või kui see ei tööta normaalselt. Ärge parandage seadet ise, kuna see võib põhjustada elektrilöögi. Viige kahjustatud seade kontrollimiseks või parandamiseks vastavasse teeninduskeskusesse. Kõiki remonditöid võivad teha ainult volitatud teeninduspunktid. Valesti teostatud remont võib kasutajat tõsiselt ohustada.

10. Asetage seade jahedale, stabiilsele, ühtlasele pinnale, eemal kuumadest köögiseadmetest, nagu: elektripliit, gaasipõleti jne....

11. Ärge kasutage seadet süttivate materjalide läheduses.

12. Toitejuhe ei tohi rippuda üle laua serva ega puudutada kuumi pindu.

13. Ärge jätke pistikupesassa ühendatud seadet järelevalveta.

14. Täiendava kaitse tagamiseks on soovitatav elektriahelasse paigaldada rikkevoolukaitse (RCD), mille nimijääkvool ei ületa 30 mA. Sellega seoses võtke ühendust spetsialistiga elektrikuga.

15. Asetage seade kõrgele temperatuurile vastupidavatele pindadele

16. Ärge kasutage ahju, kui pöördalus ja pöördalus pole õiges asendis.

17. Ärge kasutage mikrolaineahju muuks otstarbeks kui toidu valmistamiseks. Ärge kasutage mikrolaineahju riiete, paberi või muude toiduks mittekasutatavate esemete kuivatamiseks. Ärge kasutage mikrolaineahju steriliseerimiseks. Ärge kasutage mikrolaineahju toidu kuivatamiseks, soojenduspatjade, susside, käsnade, niiskete lappide ja sarnaste esemete soojendamiseks, kuna see võib põhjustada süttimis- või tulekahjuohtu.

18. Ärge asetage seadet pindadele, mis kuumenevad kiiresti

19. Ärge asetage seadet gaasi- või elektripliidile, vastu seina ega soojusallikate vahetusse lähedusse.

20. Ärge kunagi kasutage tühja pliiti, kuna see võib seadet kahjustada.
21. Ärge kasutage mikrolaineahju sisemust toodete, näiteks paberi, raamatute jms hoidmiseks.
22. Torgake enne küpsetamist mitu korda paksu koorega toiduaineid, näiteks kartulit, õunu või kastanit.
23. Ärge sisestage korpuses olevatesse avadesse esemeid.
24. HOIATUS: Ärge kunagi eemaldage mikrolaineahjust mingeid osi. MÄRKUS. Ärge eemaldage katet. Ahju sees on mikrolaineikiirguse ja kõrgepinge allikas.
25. HOIATUS: Kuumutatud vedelik anumask on väga kuum, isegi kui anum ei ole pärast toiduvalmistamise lõpetamist ja mikrolaineahjust eemaldamist katsudes kuum.
26. HOIATUS: Kui uks või selle tihendid on kahjustatud, ei tohi mikrolaineahju kasutada enne, kui kvalifitseeritud isik on vea parandanud.
27. HOIATUS: Kõik hooldus- või remonditoimingud, mis on seotud pliidi korpuse eemaldamisega, mis kaitseb ka mikrolaineenergia eest, peaks tegema kvalifitseeritud isikud.
28. HOIATUS: Vedelat toitu, vedelikke ja muid toiduaineid ei tohi õhukindlates anumates kuumutada, kuna need võivad plahvatada.
29. HOIATUS: Mikrolaineahju on keelatud panna metallist toidu- ja jooginõusid, metallist söögiriistu, taldrikuid, potte jms.
30. Ärge kunagi küpseta otse pöördalal. Asetage toit alati mikrolaineahjukindlasse anumasse.
31. Kasutage ainult mikrolaineahjus kasutamiseks sobivaid nõusid.
32. Hoidke pliidi ülemise pinna kohal sobival kõrgusel vaba ruumi (minimaalselt 30 cm).
33. Ärge praadige toitu mikrolaineahjus. Kuum õli võib hävitada pliidi ja kööginõude osi ning põhjustada nahakahjustusi või põletusi.
34. Jookide mikrolaineahjus kuumutamine võib põhjustada plahvatusohtliku keemise edasilükkamist, mistõttu tuleb anuma käsitlemisel ja ahjust väljavõtmisel olla ettevaatlik.
35. Põletuste vältimiseks tuleb enne serveerimist segada või loksutada beebi lutipudelite ja imikutoidupurkide sisu ning kontrollida temperatuuri.
36. Kui märkate suitsu, lülitage pliiit välja, tõmmake see vooluvõrgust välja ja jätke leekide kustutamiseks uks suletuks.
37. Keedunõud võivad kuumeneda kuumutatud toidust lähtuva soojust tõttu. Kasutage nõude kandmiseks sobivaid käepidemeid.
38. Mikrolaineahjus süttimise tõenäosuse vähendamiseks järgige neid reegleid.
 - a. ärge küpsetage toitu liiga kaua paberist, plastikust või muudest kergestisüttivast materjalist anumates
 - b. enne mikrolaineahju panemist eemaldage pakenditest kõik metallosad
 - c. plast- või paberanumates toitu soojendades kontrollige sageli ahju sisemust, kuna

anum võib süttida

39. Pliit on mõeldud kasutamiseks eraldiseisva seadmena. Ärge asetage pliiti kappi või muusse sisseehitatud konstruktsiooni.

40. Soovitav on pliiti regulaarselt puhastada ja eemaldada kõik selle sisse jäänud toiduained.

41. Pliidi puhtana hoidmata jätmine võib põhjustada pinna riknemist, mis võib negatiivselt mõjutada pliidi vastupidavust ja lõpuks põhjustada ohtlikke olukordi. Hoidke ahju sisemus puhas. Kui ahju siseseinad määrduvad, eemaldage toidutükid või mahaloksunud vedelik niiske lapiga.

42. Kui see on tugevalt määrdunud, kasutage pehmet pesuvahendit. Ärge kasutage abrasiivseid aineid sisaldavaid puhastusvahendeid.

43. Ärge kasutage pihustatavaid puhastusvahendeid ega muid tugevatoimelisi puhastusvahendeid, kuna need võivad ahju ja ukse pinda määrida, triipe või tuhmuda.

44. Puhastage pliidi välispind niiske lapiga. Vältimaks mikrolaineahju sees olevate komponentide kahjustamist, olge ettevaatlik, et vesi ei tilguks läbi ventilatsiooniavade mikrolaineahju.

45. Pühkige sageli niiske lapiga ukse mõlemat külge, aknaid, ukse tihendeid ja külgnevaid osi, et eemaldada toidujäägid või mahaloksed.

46. Ärge laske juhtpaneelil märjaks saada. Puhastage seda pehme niiske lapiga. Ärge kasutage juhtpaneeli puhastamiseks puhastusvahendeid, abrasiivseid aineid ega puhastuspihusteid.

47. Kui ahju sisse või ukse ümber koguneb aur, pühkige seda pehme lapiga. Selline olukord võib tekkida siis, kui ahi töötab kõrge õhuniiskuse tingimustes ja seadme rikke märke pole.

48. Puhastage klaasist pöördlauda perioodiliselt soojas, keedetud vees või nõudepesumasinas.

49. Seadet ei tohi puhastada aurupuhastiga.

50. Ärge kuumutage ahjus koorega mune ega kõvaks keedetud terveid mune. Need võivad plahvatada isegi pärast mikrolaineahjus kuumutamist.

51. Ärge puudutage ahju kuumi pindu (uks, ülemised või alumised seinad ja külgseinad). Kasutage kuumade komponentide eemaldamisel või puudutamisel kaitsekindaid.



52. Tööseadme ligipääsetavate pindade temperatuur võib olla kõrge. Ärge puudutage seadme kuumi pindu

53. Ärge kunagi liigutage seadet, kui see on sisse lülitatud või kuum.

SEADME KIRJELDUS (joonis 1)

1. Ukse lukk
2. Mikrolaineahju aken
3. Pöörlev rõngas

4. Pöörlemistelg
5. Ukse avamise nupp
6. Juhtpaneel
7. Klaasalus / (Pöördlaud)

JUHTPANEEL (joonis 2)

- 2.1. Taimer 0-30 minutit
- 2.2. Nupp võimsustaseme seadistamiseks

L: väike võimsus – 17%
ML: madal-keskmine võimsus – 40%
M: keskmine võimsus – 66%
MH: keskmine-suur võimsus – 85%
H: suur võimsus – 100%
D: sulatamine – 42%

ENNE ESIMEST KASUTAMIST

1. Veenduge, et mikrolaineahju seest on eemaldatud kogu pakend.
2. Kontrollige, ega mikrolaineahjus või uksele pole mingeid kahjustusi, nagu näiteks painutatud või kõverdunud uks, kahjustatud uksetihendid, kahjustatud kontaktpind, möränenud või lahtised uksehinged ja riivid või mölgid. Kahjustuste korral ärge seadet kasutage ja võtke ühendust teenindusosakonnaga.
3. Ärge jätke mikrolaineahju kõrgete temperatuuride või niiskuse kätte ning ärge asetage selle lähedusse süttivaid materjale.
4. Asetage mikrolaineahi tasasele ja stabiilsele pinnale, mis peab vastu selle raskusele.
5. Ärge asetage midagi mikrolaineahju peale ega blokeeri ega katke ventilatsioonivast.
6. Ärge eemaldage pöörlevat telge.
7. Laste turvalisuse huvides ärge kunagi jätke seadet töötamise ajal järelevalveta.

SEADME KASUTAMINE

1. Pärast toidu asetamist sobivasse nõusse mikrolaineahju sees olevale klaasalusele. Sulgege mikrolaineahju uks, seadke taimeriga soovitud võimsusaste (joonis 2.2) ja küpsetusaeg (joonis 2.1).

ETTEVAATUST: MIKROLAINEAHI HAKKAB TÖÖTAMISEKS KOHE PÄRAST AJA MÄÄRAMIST.

2. Kui soovitud küpsetusaeg on alla 5 minuti, keerake esmalt taimeri nuppu väljaspool 5-minutilise joont, seejärel keerake taimeri nuppu tagasi, et määrata sobiv aeg.
3. Kui toit eemaldati mikrolaineahjust enne määratud programmiaja möödumist, Pöörake NULL ALATI NULLASENDI.
4. Mikrolaineahju väljalülitamiseks keerake taimeri nupp nullasendisse. Kui küpsetamise ajal mikrolaineahju uks avatakse, lõpetab mikrolaineahi automaatselt töö. Ukse uuesti sulgemine käivitab mikrolaineahju automaatselt uuesti vastavalt eelmistele seadistustele. Kui taimeri järelejäänud aega pole vaja, keerake taimeri nupp tagasi nullasendisse.

ETTEVAATUST: MIKROLAINEAHJU KASUTAMINE ILMA TOIDU SEES VÕIB SEADET KAHJUSTADA.

PUHASTAMINE JA HOOLDUS

1. Mikrolaineahju tuleks korrapäraselt puhastada ja toidujäägid korrapäraselt eemaldada. Mikrolaineahju puhastamata jätmine võib kahjustada selle pinda, mis omakorda võib negatiivselt mõjutada seadme eluiga ja põhjustada ohtlikke olukordi.
2. Enne puhastamist lülitage mikrolaineahi välja ja eemaldage pistik pistikupesast.
3. Mikrolaineahju sisemus tuleb hoida puhtana. Mikrolaineahju siseseinte määrdumise korral eemaldage toiduosakesed või mahaloksunud vedelik niiske lapiga.
4. Tugeva mustuse korral kasutage pehmet pesuvahendit. Ärge kasutage abrasiivseid aineid sisaldavaid puhastusvahendeid.
5. Ärge kasutage pihustatavaid puhastusvahendeid ega muid tugevatoimelisi puhastusvahendeid, kuna need võivad mikrolaineahju ja ukse pinda määrida, triipe või tuhmuda.
6. Mikrolaineahju välispinda tuleb puhastada niiske lapiga. Mikrolaineahju sees olevate komponentide kahjustamise vältimiseks veenduge, et vesi ei tilguks läbi sisemiste ventilatsioonivastade.
7. Ukse mõlemat külge, akent, ukse tihendit ja külgneivad osi tuleks regulaarselt pühkida niiske lapiga, et eemaldada toidujäägid või mahaloksunud vedelikud.
8. Ärge laske juhtpaneelil märjaks saada. Puhastage seda pehme niiske lapiga. Ärge kasutage juhtpaneeli puhastamiseks puhastusvahendeid, abrasiivseid aineid ega puhastuspihusteid.
9. Kui mikrolaineahju sisse või ukse ümber koguneb veeaur , pühkige seda pehme lapiga. See võib juhtuda, kui mikrolaineahju kasutatakse kõrge õhuniiskuse tingimustes ja kui seadmel pole rikke märke.
10. Puhastage klaasist alust perioodiliselt soojas keedetud vees või nõudepesumasinas.
11. Liigse müra vältimiseks mikrolaineahju töötamise ajal puhastage regulaarselt pöörlevat rõngast ja telge ning mikrolaineahju sisemuse alust. Selleks võite kasutada pehmet pesuainet, vett. Pöörlevat rõngast võib pesta leiges vees. Pärast pöörleva rõnga puhastamist veenduge, et see on õigesti paigaldatud kohale, kus see oli enne puhastamiseks eemaldamist.
12. Küpsetatud toidust või vedelikust võib toiduvalmistamise ajal koguneda aur . See aga ei mõjuta mikrolaineahju sisemuse ja pöördaluse tugi rõnga pinda.

13. HOIATUS: Seadet ei saa puhastada aurutolmuimejaga.

TEHNILISED ANDMED:

Toiteallikas: 230V ~50Hz

Maksimaalne võimsus: 1150W

Mikrolaineahju võimsus: 700W

Sagedus: 2450 MHz

Mikrolaineahju maht: 20 liitrit



Hoolitse keskkonnakaitse eest. Kartongist pakendid vii makulatuuri. Kilekotid (PE) viska kasutatud plastiku jaoks ettenähtud mahutitesse. Kasutatud seadmed vii selleks ettenähtud kogumispunktidesse, sest seadmes leiduvad ohtlikud elemendid võivad olla kahjulikud keskkonnale. Elektriseadmed tuleb anda nii ära, et seadet ei saaks enam uuesti kasutada. Kui seadmes on patareid, tuleb need välja võtta ja anda eraldi kogumispunkti. Seadet ei tohi visata olmejäätmete konteineritesse!!

(CZ) ČESKY

VŠEOBECNÉ BEZPEČNOSTNÍ PODMÍNKY

DŮLEŽITÉ BEZPEČNOSTNÍ POKYNY

ČTĚTE POZORNĚ A USCHOVEJTE PRO BUDOUCÍ POUŽITÍ

1. Před použitím zařízení si přečtěte uživatelskou příručku a dodržujte pokyny v ní obsažené. Výrobce neručí za škody způsobené používáním zařízení v rozporu s jeho určením nebo nesprávnou obsluhou.
2. Zařízení je určeno pouze pro domácí použití. Nepoužívejte pro žádné jiné účely, které nejsou v souladu s určeným účelem.
3. Zařízení by mělo být připojeno pouze do uzemněné zásuvky 230V ~ 50Hz. Pro zvýšení provozní bezpečnosti nepřipojujte do jednoho okruhu více elektrických zařízení současně.
4. Buďte zvláště opatrní při používání zařízení, když jsou v blízkosti děti. Dětem by nemělo být dovoleno hrát si se spotřebičem. Nedovolte dětem nebo osobám, které s ním nejsou obeznámeny, aby jej používaly.
5. **VAROVÁNÍ:** Toto zařízení mohou používat děti starší 8 let a osoby se sníženými fyzickými, smyslovými nebo duševními schopnostmi nebo osoby, které nemají zkušenosti nebo znalosti o zařízení, pokud jsou pod dozorem nebo jim byly poskytnuty pokyny, jak používat zařízení. pokyny k bezpečnému používání zařízení a jsou si vědomi nebezpečí spojených s jeho používáním. Děti by si s vybavením neměly hrát. Čištění a údržbu zařízení by neměly provádět děti, pokud nejsou starší 8 let a tyto činnosti nejsou prováděny pod dohledem.
6. Vždy po použití a před čištěním zařízení vytáhněte zástrčku ze zásuvky uchopením zásuvky rukou. NETAHEJTE za napájecí kabel.
7. Neponořujte kabel, zástrčku ani celé zařízení do vody nebo jiné kapaliny. Nevystavujte zařízení povětrnostním vlivům (déšť, slunce atd.) a nepoužívejte jej v podmínkách s vysokou vlhkostí (koupelny, vlhké kempy).
8. Pravidelně kontrolujte stav napájecího kabelu. Pokud je napájecí kabel poškozen, měl by být vyměněn ve specializované opravně, aby se předešlo nebezpečí.
9. Spotřebič nepoužívejte, pokud je poškozen napájecí kabel, pokud upadl nebo je

jakkoli poškozen, nebo pokud nefunguje normálně. Neopravujte zařízení sami, mohlo by dojít k úrazu elektrickým proudem. Odneste poškozené zařízení do příslušného servisního střediska ke kontrole nebo opravě. Veškeré opravy smí provádět pouze autorizovaná servisní místa. Nesprávně provedené opravy mohou představovat vážné ohrožení uživatele.

10. Umístěte zařízení na chladný, stabilní, rovný povrch, mimo horké kuchyňské spotřebiče, jako jsou: elektrický sporák, plynový hořák atd....

11. Nepoužívejte zařízení v blízkosti hořlavých materiálů.

12. Napájecí kabel nesmí viset přes okraj stolu ani se dotýkat horkých povrchů.

13. Nenechávejte přístroj zapojený do zásuvky bez dozoru.

14. Pro zajištění dodatečné ochrany se doporučuje nainstalovat do elektrického obvodu proudový chránič (RCD) se jmenovitým zbytkovým proudem nepřesahujícím 30 mA. V tomto ohledu se prosím obraťte na odborného elektrikáře.

15. Umístěte zařízení na povrchy odolné vysokým teplotám

16. Nepoužívejte troubu bez otočného talíře a otočného talíře ve správné poloze.

17. Nepoužívejte mikrovlnnou troubu k jiným účelům než k vaření potravin. Mikrovlnnou troubu nepoužívejte k sušení oděvů, papíru nebo jiných nepotravinářských předmětů.

Nepoužívejte mikrovlnnou troubu ke sterilizaci. Mikrovlnnou troubu nepoužívejte k sušení potravin, ohřívání ohřívacích polštářků, pantoflí, houbiček, vlhkých hadříků a podobných předmětů, protože to může způsobit riziko vznícení nebo požáru.

18. Nepokládejte zařízení na povrchy, které se rychle zahřívají

19. Neumísťujte zařízení na plynovou nebo elektrickou varnou desku, ke zdi nebo do těsné blízkosti zdrojů tepla.

20. Nikdy nepoužívejte prázdný sporák, mohlo by dojít k poškození spotřebiče.

21. Nepoužívejte vnitřek mikrovlnné trouby k ukládání jakýchkoli produktů, jako je papír, knihy atd.

22. Potraviny se silnou slupkou, jako jsou brambory, jablka nebo kaštiny, před vařením několikrát propíchněte.

23. Nevkládejte žádné předměty do otvorů v krytu.

24. **VAROVÁNÍ:** Nikdy nevyjímejte z mikrovlnné trouby žádné části. **POZNÁMKA:** Neodstraňujte kryt. Uvnitř trouby je zdroj mikrovlnného záření a vysokého napětí.

25. **VAROVÁNÍ:** Ohřátá tekutina v nádobě je velmi horká, i když nádoba není horká na dotek po dokončení vaření a vyjmutí z mikrovlnné trouby.

26. **VAROVÁNÍ:** Pokud jsou dvířka nebo jejich těsnění poškozena, nesmí být mikrovlnná trouba uvedena do provozu, dokud závadu neopraví kvalifikovaná osoba.

27. **VAROVÁNÍ:** Veškeré servisní nebo opravárenské činnosti související se sejmutím pláště vařiče, který zároveň slouží jako ochrana před mikrovlnnou energií, by měly provádět kvalifikované osoby.

28. **VAROVÁNÍ:** Tekuté potraviny, tekutiny a jiné potraviny nelze ohřívát ve vzduchotěsných nádobách, protože mohou explodovat.

29. **VAROVÁNÍ:** Do mikrovlnné trouby je zakázáno vkládat kovové nádoby na potraviny

a nápoje, kovové příbory, talíře, hrnce atd.

30. Nikdy nevařte přímo na otočném talíři. Potraviny vždy vkládejte do nádoby vhodné do mikrovlnné trouby.

31. Používejte pouze nádobí, které je vhodné pro použití v mikrovlnné troubě.

32. Udržujte vhodnou výšku volného prostoru nad horní plochou vařiče (minimálně 30 cm).

33. Nesmažte jídlo v mikrovlnné troubě. Horký olej může zničit části sporáku a nádobí a může způsobit poškození nebo popáleniny pokožky.

34. Mikrovlnný ohřev nápojů může způsobit zpožděný explozivní var, proto buďte opatrní při manipulaci a vyjímání nádoby z trouby.

35. Obsah kojeneckých lahví a sklenic s dětskou výživou je třeba před podáváním promíchat nebo protřepat a zkontrolovat teplotu, aby nedošlo k popálení.

36. Pokud zaznamenáte kouř, vypněte kamna, odpojte je ze zásuvky a nechte dvířka zavřená, abyste plameny uhasili.

37. Nádobí se může zahřát v důsledku toku tepla z ohřívání jídla. K přenášení nádobí používejte vhodné rukojeti.

38. Abyste snížili pravděpodobnost požáru uvnitř vaší mikrovlnné trouby, dodržujte tato pravidla:

A. nevařte jídlo příliš dlouho v nádobách vyrobených z papíru, plastu nebo jiných hořlavých materiálů

b. před vložením do mikrovlnné trouby z obalů vyjměte všechny kovové části

C. při ohřívání jídla v plastových nebo papírových nádobách často kontrolujte vnitřek trouby, protože nádoba by se mohla vznítit

39. Sporák je určen k použití jako volně stojící zařízení. Neumístujte sporák do skříně nebo jiné vestavěné konstrukce.

40. Vařič se doporučuje pravidelně čistit a odstraňovat zbytky potravin uvnitř.

41. Neudržování sporáku v čistotě může vést k poškození povrchu, což může nepříznivě ovlivnit životnost sporáku a v konečném důsledku vést k nebezpečným situacím.

Udržujte vnitřek trouby čistý. Pokud se vnitřní stěny trouby zašpiní, odstraňte kousky jídla nebo rozlitou tekutinu vlhkým hadříkem.

42. Při silném znečištění použijte jemný čisticí prostředek. Nepoužívejte čisticí prostředky obsahující abrazivní látky.

43. Nepoužívejte čističe ve spreji ani jiné drsné čisticí prostředky, protože by mohly ušpinit, šmouhy nebo zmatnit povrch trouby a dvířek.

44. Očistěte vnější povrch sporáku vlhkým hadříkem. Aby nedošlo k poškození součástí uvnitř mikrovlnné trouby, dávejte pozor, aby voda nekapala ventilačními otvory do mikrovlnné trouby.

45. Často otírejte obě strany dvířek, oken, těsnění dvířek a přilehlých částí vlhkým hadříkem, abyste odstranili zbytky jídla nebo rozlité tekutiny.

46. Nedovolte, aby se ovládací panel namočil. Očistěte jej měkkým vlhkým hadříkem. K čištění ovládacího panelu nepoužívejte čisticí prostředky, abrazivní prostředky ani čisticí

spreje.

47. Pokud se uvnitř trouby nebo kolem dvířek nahromadí pára, otřete ji měkkým hadříkem. Tato situace může nastat, když trouba pracuje v podmínkách vysoké vlhkosti a nevykazují žádné známky poruchy zařízení.

48. Skleněný otočný talíř pravidelně čistěte v teplé, převařené vodě nebo v myčce na nádobí.

49. Zařízení by se nemělo čistit parním čističem.

50. Neohřívejte v troubě vejce ve skořápce ani celá vejce natvrdo. Mohou explodovat i po zahřátí v mikrovlnné troubě.

51. Nedotýkejte se horkých povrchů trouby (dvířka, horní nebo spodní stěny a boční stěny). Při odstraňování horkých součástí nebo při dotyku s nimi používejte ochranné rukavice.



52. Teplota přístupných povrchů provozního zařízení může být

vysoký. Nedotýkejte se horkých povrchů zařízení

53. Nikdy nepřemisťujte spotřebič, když je zapnutý nebo když je horký.

POPIS PŘÍSTROJE (obr. 1)

1. Zámek dveří
2. Okénko mikrovlnné trouby
3. Otočný kroužek
4. Rotační osa
5. Tlačítko otevření dveří
6. Ovládací panel
7. Skleněný táč / (otočný talíř)

OVLÁDACÍ PANEL (obr. 2)

- 2.1. Časovač 0-30 minut
- 2.2. Knoflík pro nastavení úrovně výkonu
 - L: nízký výkon – 17 %
 - ML: nízký, střední výkon – 40 %
 - M: střední výkon – 66 %
 - MH: středně vysoký výkon – 85 %
 - H: vysoký výkon – 100 %
 - D: rozmrazování – 42 %

PŘED PRVNÍM POUŽITÍM

1. Ujistěte se, že byly z vnitřku mikrovlnné trouby odstraněny všechny obaly.
2. Zkontrolujte, zda nejeví známky poškození, jako jsou ohnutá nebo zborcená dvířka, poškozené těsnění dvířek, poškozená kontaktní plocha, prasklé nebo uvolněné panty a západky dvířek nebo promáčknutí na mikrovlnné troubě nebo dvířkách. V případě jakéhokoli poškození zařízení nepoužívejte a kontaktujte servisní oddělení.
3. Nevystavujte mikrovlnnou troubu vysokým teplotám nebo vlhkosti a neumisťujte do blízkosti hořlavé materiály.
4. Umístěte mikrovlnnou troubu na rovný, stabilní povrch, který unese její váhu.
5. Na mikrovlnnou troubu nic nepokládejte ani neblokuje nebo nezakrývejte ventilační otvory.
6. Neodstraňujte rotační osu.
7. Z důvodu bezpečnosti dětí nikdy nenechávejte zařízení během provozu bez dozoru.

POUŽÍVÁNÍ ZAŘÍZENÍ

1. Po vložení jídla do vhodné nádoby na skleněný talíř uvnitř mikrovlnné trouby. Zavřete dvířka mikrovlnné trouby, nastavte požadovaný výkon (obr. 2 .2) a dobu vaření na časovači (obr. 2 .1).

POZOR: MIKROVLNNÁ TROUBA ZAHÁJÍ PROVOZ IHNED PO NASTAVENÍ ČASU.

2. Pokud je požadovaná doba vaření kratší než 5 minut, nejprve otočte knoflíkem časovače mimo 5minutovou čáru, poté otočte knoflík časovače zpět a nastavte vhodný čas.

3. Pokud bylo jídlo vyjmuté z mikrovlnné trouby před uplynutím nastavené doby programu, VŽDY OTOČTE OVLADAČEM DO NULOVÉ POLOHY.
4. Pro zastavení mikrovlnné trouby otočte knoflík časovače do nulové polohy. Pokud během procesu vaření otevřete dvířka mikrovlnné trouby, mikrovlnná trouba automaticky přestane fungovat. Opětovné zavření dvířek automaticky restartuje mikrovlnnou troubu podle předchozího nastavení. Pokud zbývající čas na časovači nepotřebujete, otočte knoflík časovače zpět do nulové polohy. POZOR: PROVOZ MIKROVLNNÉ TROUBY BEZ JAKÉHOKOLI JÍDLA UVNITŘ MŮŽE POŠKOZIT ZAŘÍZENÍ.

ČIŠTĚNÍ A ÚDRŽBA

1. Mikrovlnná trouba by se měla pravidelně čistit a pravidelně odstraňovat zbytky jídla. Ponechání nevyčištěné mikrovlnné trouby může způsobit poškození povrchu, což může negativně ovlivnit životnost zařízení a vést k nebezpečným situacím.
2. Před čištěním mikrovlnnou troubu vypněte a vytáhněte zástrčku ze zásuvky.
3. Vnitřek mikrovlnné trouby by měl být udržován v čistotě. V případě znečištění vnitřních stěn mikrovlnné trouby odstraňte zbytky jídla nebo rozlitou tekutinu vlhkým hadříkem.
4. Pro silné znečištění použijte jemný čistící prostředek. Nepoužívejte čistící prostředky obsahující abraziva.
5. Nepoužívejte čistící prostředky ve formě spreje ani jiné silné čistící prostředky, protože mohou způsobit skvrny, šmouhy nebo zmatnění povrchu mikrovlnné trouby a dvířek.
6. Vnější povrch mikrovlnné trouby by měl být čistěn vlhkým hadříkem. Aby nedošlo k poškození součástí uvnitř mikrovlnné trouby, ujistěte se, že ventilačními otvory uvnitř nekape voda.
7. Obě strany dvířek, okna, těsnění dvířek a přilehlé části pravidelně otírejte vlhkým hadříkem, abyste odstranili zbytky jídla nebo rozlité tekutiny.
8. Nedovolte, aby se ovládací panel namočil. Očistěte jej měkkým vlhkým hadříkem. K čištění ovládacího panelu nepoužívejte čistící prostředky, abrazivní prostředky ani čistící spreje.
9. Pokud se uvnitř mikrovlnné trouby nebo kolem dvířek shromažďuje vodní pára , otřete ji měkkým hadříkem. To se může stát, když je mikrovlnná trouba provozována v podmínkách vysoké vlhkosti a když na zařízení nejsou žádné známky závady.
10. Pravidelně čistěte skleněný talíř v teplé, převařené vodě nebo v myčce na nádobí.
11. Aby se předešlo nadměrnému hluku při provozu mikrovlnné trouby, pravidelně čistěte otočný prsteneček a osu a základnu vnitřku mikrovlnné trouby. K tomu můžete použít jemný čistící prostředek, vodu. Otočný kroužek lze prát ve vlažné vodě. Po vyčištění rotačního kroužku se ujistěte, že byl správně nasazen tam, kde byl před vyjmutím k čištění.
12. Během vaření se mohou shromažďovat páry z vařeného jídla nebo tekutiny. To však nemá vliv na povrch vnitřku mikrovlnné trouby a opěrný kroužek otočného talíře.
13. VAROVÁNÍ: Zařízení nelze čistit parním vysavačem.

TECHNICKÁ DATA:

Napájení: 230V ~50Hz
Maximální výkon: 1150W
Mikrovlnný výkon: 700W
Frekvence: 2450 MHz
Objem mikrovlnné trouby: 20 litrů



Ochrana životního prostředí. Kartón odevzdejte do sběru. Polyetylénové sáčky (PE) vyhazujte do kontejneru na plasty. Vysloužilý přístroj odevzdejte do příslušného sběrného dvoru, protože některé části zařízení mohou představovat pro životní prostředí nebezpečí. Elektrický přístroj odevzdejte tak, aby se omezilo jeho opětovné používání. Pokud jsou v přístroji baterie, vyjměte je a odevzdejte do příslušného sběrného místa zvlášť. Přístroj nevyhazujte do popelnice ani kontejneru na směsný odpad!!

(RO) ROMÂNĂ

CONDIȚII GENERALE DE SIGURANȚĂ INSTRUCȚIUNI DE SIGURANȚĂ IMPORTANTE CITIȚI CU ATENȚIE ȘI PĂSTRAȚI PENTRU REFERINȚE VITORIALE

1. Înainte de a utiliza dispozitivul, citiți manualul de utilizare și urmați instrucțiunile conținute în acesta. Producătorul nu este responsabil pentru daunele cauzate de utilizarea dispozitivului contrar utilizării prevăzute sau de funcționare necorespunzătoare.
2. Aparatul este doar pentru uz casnic. Nu utilizați în niciun alt scop care nu este în concordanță cu scopul propus.

3. Dispozitivul trebuie conectat numai la o priză cu împământare 230V ~ 50Hz. Pentru a crește siguranța în funcționare, nu conectați mai multe dispozitive electrice la un circuit în același timp.
4. Fiți deosebit de atenți când utilizați dispozitivul când copiii sunt în apropiere. Copiii nu ar trebui să aibă voie să se joace cu aparatul. Nu permiteți copiilor sau persoanelor care nu sunt familiarizate cu aparatul să-l folosească.
5. AVERTISMENT: Acest echipament poate fi folosit de copii cu vârsta peste 8 ani și de persoane cu capacități fizice, senzoriale sau mentale reduse sau de persoane care nu au experiență sau cunoștințe despre echipament, dacă sunt supravegheați sau au primit instrucțiuni despre cum să utilizați echipamentul. Instrucțiuni privind utilizarea în siguranță a dispozitivului și sunt conștienți de pericolele asociate utilizării acestuia. Copiii nu trebuie să se joace cu echipamentul. Curățarea și întreținerea dispozitivului nu trebuie efectuate de copii decât dacă aceștia au peste 8 ani și aceste activități sunt efectuate sub supraveghere.
6. Întotdeauna după utilizare și înainte de curățarea dispozitivului, scoateți ștecherul din priză ținând priza cu mâna. NU trageți de cablul de alimentare.
7. Nu scufundați cablul, ștecherul sau întregul dispozitiv în apă sau în orice alt lichid. Nu expuneți dispozitivul la condiții meteorologice (ploaie, soare etc.) și nu îl utilizați în condiții de umiditate ridicată (băi, case de camping umede).
8. Verificați periodic starea cablului de alimentare. Dacă cablul de alimentare este deteriorat, acesta trebuie înlocuit de o unitate de reparații specializată pentru a evita un pericol.
9. Nu utilizați aparatul dacă cablul de alimentare este deteriorat, dacă a fost scăpat sau deteriorat în vreun fel sau dacă nu funcționează normal. Nu reparați singur dispozitivul, deoarece acest lucru poate duce la electrocutare. Duceți dispozitivul deteriorat la centrul de service corespunzător pentru inspecție sau reparare. Toate reparațiile pot fi efectuate numai de punctele de service autorizate. Reparațiile efectuate necorespunzător pot reprezenta o amenințare serioasă pentru utilizator.
10. Așezați aparatul pe o suprafață răcoroasă, stabilă, plană, departe de aparatele de bucătărie fierbinți precum: aragaz electric, arzător pe gaz etc....
11. Nu utilizați dispozitivul în apropierea materialelor inflamabile.
12. Cablul de alimentare nu trebuie să atârne peste marginea mesei sau să atingă suprafețele fierbinți.
13. Nu lăsați dispozitivul conectat la priză nesupravegheat.
14. Pentru a oferi o protecție suplimentară, este recomandabil să instalați un dispozitiv de curent rezidual (RCD) în circuitul electric cu un curent rezidual nominal care nu depășește 30 mA. În acest sens, vă rugăm să contactați un electrician specializat.
15. Așezați dispozitivul pe suprafețe rezistente la temperaturi ridicate
16. Nu utilizați cuptorul fără ca platoul rotativ și cel rotativ să fie în poziția corectă.
17. Nu utilizați cuptorul cu microunde în alte scopuri decât gătitul alimentelor. Nu folosiți

- cuptorul cu microunde pentru a usca rufe, hârtie sau alte articole nealimentare. Nu utilizați cuptorul cu microunde în scopuri de sterilizare. Nu folosiți cuptorul cu microunde pentru a usca alimente, perne de încălzire, papuci de casă, bureți, cârpe umede și articole similare, deoarece acest lucru poate cauza riscul de aprindere sau incendiu.
18. Nu așezați dispozitivul pe suprafețe care se încălzesc rapid
 19. Nu așezați aparatul pe o plită cu gaz sau electrică, pe un perete sau în imediata apropiere a surselor de căldură.
 20. Nu folosiți niciodată un aragaz gol, deoarece acest lucru poate deteriora aparatul.
 21. Nu folosiți interiorul cuptorului cu microunde pentru a depozita produse precum hârtie, cărți etc.
 22. Înțepați produsele alimentare cu coajă groasă, precum cartofii, merele sau castanele, de mai multe ori înainte de a le găti.
 23. Nu introduceți niciun obiect în deschiderile din carcasă.
 24. AVERTISMENT: Nu scoateți niciodată piesele din cuptorul cu microunde. NOTĂ: Nu îndepărtați capacul. Există o sursă de radiații cu microunde și tensiune înaltă în interiorul cuptorului.
 25. AVERTISMENT: Lichidul încălzit din recipient este foarte fierbinte, chiar dacă recipientul nu este fierbinte la atingere când s-a terminat de gătit și este scos din cuptorul cu microunde.
 26. AVERTISMENT: Dacă ușa sau garniturile sale Dacă sunt deteriorate, cuptorul cu microunde nu trebuie să fie operat până când defecțiunea nu este reparată de către persoane calificate.
 27. AVERTISMENT: Orice activitate de service sau reparație legată de îndepărtarea carcasei aragazului, care servește și ca protecție împotriva energiei cu microunde, trebuie efectuată de persoane calificate.
 28. AVERTISMENT: Alimentele lichide, lichidele și alte alimente nu pot fi încălzite în recipiente etanșe deoarece pot exploda.
 29. AVERTISMENT: Este interzisă introducerea în cuptorul cu microunde a recipiente metalice pentru alimente și băuturi, tacâmuri metalice, farfurii, oale etc.
 30. Nu găti niciodată direct pe placa turnantă. Puneți întotdeauna alimentele într-un recipient pentru cuptorul cu microunde.
 31. Utilizați numai ustensile care sunt adecvate pentru utilizare în cuptoarele cu microunde.
 32. Mențineți înălțimea corespunzătoare a spațiului liber deasupra suprafeței superioare a aragazului (minim 30 cm).
 33. Nu prăjiți mâncarea în cuptorul cu microunde. Uleiul fierbinte poate distruge părți ale aragazului și vaselor de gătit și poate provoca deteriorarea sau arsurile pielii.
 34. Încălzirea băuturilor la cuptorul cu microunde poate provoca fierbere explozivă întârziată, așa că trebuie să aveți grijă când manipulați și scoateți recipientul din cuptor.
 35. Conținutul biberoanelor și borcanelor pentru alimente pentru bebeluși trebuie

- amestecat sau agitat și temperatura verificată înainte de servire pentru a evita arsurile.
36. Dacă observați fum, opriți aragazul, scoateți-l din priză și lăsați ușa închisă pentru a stinge flăcările.
37. Vasele de gătit se pot încinge din cauza fluxului de căldură din alimentele încălzite. Folosiți mâner adecvate pentru a transporta vase.
38. Pentru a reduce probabilitatea unui incendiu în cuptorul cu microunde, urmați aceste reguli:
- A. nu gătiți alimente prea mult timp în recipiente din hârtie, plastic sau alte materiale inflamabile
 - b. scoateți toate piesele metalice din pachete înainte de a le introduce în cuptorul cu microunde
 - c. când încălziți alimente în recipiente din plastic sau hârtie, verificați frecvent interiorul cuptorului, deoarece recipientul poate lua foc
39. Aragazul este destinat utilizării ca dispozitiv de sine stătător. Nu așezați aragazul într-un dulap sau altă structură încorporată.
40. Se recomandă curățarea regulată a aragazului și îndepărtarea eventualelor alimente rămase în interior.
41. Nepăstrarea aragazului curat poate duce la deteriorarea suprafeței, ceea ce poate afecta negativ durabilitatea aragazului și, în cele din urmă, poate duce la situații periculoase. Păstrați interiorul cuptorului curat. Dacă pereții interiori ai cuptorului se murdăresc, îndepărtați bucățile de mâncare sau lichidul vărsat cu o cârpă umedă.
42. Dacă este foarte murdar, utilizați un detergent slab. Nu folosiți produse de curățare care conțin substanțe abrazive.
43. Nu utilizați produse de curățare prin pulverizare sau alți agenți de curățare aspru, deoarece aceștia pot păta, strică sau mat suprafața cuptorului și a ușii.
44. Curățați suprafața exterioară a aragazului cu o cârpă umedă. Pentru a evita deteriorarea componentelor din interiorul cuptorului cu microunde, aveți grijă să nu lăsați apa să picure prin orificiile de ventilație în cuptorul cu microunde.
45. Ștergeți frecvent ambele părți ale ușii, ferestrelor, garniturilor ușii și pieselor adiacente cu o cârpă umedă pentru a îndepărta orice reziduuri alimentare sau scurgeri.
46. Nu lăsați panoul de control să se ude. Curățați-l cu o cârpă moale și umedă. Nu utilizați detergenți, abrazivi sau spray-uri de curățare pentru a curăța panoul de control.
47. Dacă se acumulează abur în interiorul cuptorului sau în jurul ușii, ștergeți-l cu o cârpă moale. Această situație poate apărea atunci când cuptorul funcționează în condiții de umiditate ridicată și nu există semne de defecțiune a dispozitivului.
48. Curățați periodic placa turnantă de sticlă în apă caldă fiartă sau în mașina de spălat vase.
49. Aparatul nu trebuie curățat cu un aparat de curățat cu abur.
50. Nu încălziți ouă în coajă sau ouă întregi fierte tari la cuptor. Acestea pot exploda chiar și după încălzirea în cuptorul cu microunde.

51. Nu atingeți suprafețele fierbinți ale cuptorului (ușa, pereții superiori sau inferiori și pereții laterali). Folosiți mănuși de protecție atunci când îndepărtați sau atingeți componentele fierbinți.



52. Temperatura suprafețelor accesibile ale unui dispozitiv de operare poate fi

înalt. Nu atingeți suprafețele fierbinți ale dispozitivului

53. Nu mutați niciodată aparatul când este pornit sau când este fierbinte.

DESCRIEREA DISPOZITIVULUI (Fig. 1)

1. Încuietoarea ușii
2. Fereastra cuptorului cu microunde
3. Inel rotativ
4. Axă de rotație
5. Buton de deschidere a ușii
6. Panou de control
7. Tavă de sticlă / (Placă turnantă)

PANOUL DE CONTROL (Fig. 2)

- 2.1. Cronometru 0-30 minute
- 2.2. Buton pentru setarea nivelului de putere
 - L: putere redusă – 17%
 - ML: putere scăzută-medie – 40%
 - M: putere medie – 66%
 - MH: putere medie-mare – 85%
 - H: putere mare – 100%
 - D: dezghețare – 42%

ÎNAINTE DE PRIMA UTILIZARE

1. Asigurați-vă că toate ambalajele au fost îndepărtate din interiorul cuptorului cu microunde.
2. Verificați dacă nu există semne de deteriorare, cum ar fi o ușă îndoită sau deformată, gamurii deteriorate ale ușii, suprafață de contact deteriorată, balamale și încuietori ai ușii crăpate sau slăbite, sau adâncituri în cuptorul cu microunde sau în ușă. În cazul oricărei deteriorări, nu utilizați dispozitivul și contactați departamentul de service.
3. Nu expuneți cuptorul cu microunde la temperaturi ridicate sau umiditate și nu amplasați în apropiere materiale inflamabile.
4. Așezați cuptorul cu microunde pe o suprafață plană, stabilă, care va rezista greutateii sale.
5. Nu așezați nimic deasupra cuptorului cu microunde, nu blocați sau acoperiți orificiile de ventilație.
6. Nu îndepărtați axa de rotație.
7. În scopul siguranței copiilor, nu lăsați niciodată dispozitivul nesupravegheat în timpul funcționării.

UTILIZAREA DISPOZITIVULUI

1. După ce ați așezat alimentele într-un vas corespunzător pe tava de sticlă din interiorul cuptorului cu microunde. Închideți ușa cuptorului cu microunde, setați nivelul de putere dorit (Fig. 2.2) și timpul de gătire pe cronometru (Fig. 2.1).
ATENȚIE: CUPTORUL CU MICROUNDĂ VA PUNCA ÎN FUNCȚIONARE IMEDIAT DUPĂ CE SETĂ ORA.
2. Dacă timpul de gătit dorit este mai mic de 5 minute, mai întâi rotiți butonul temporizatorului în afara liniei de 5 minute, apoi întoarceți butonul temporizatorului înapoi pentru a seta timpul corespunzător.
3. Dacă alimentele au fost scoase din cuptorul cu microunde înainte de expirarea timpului setat al programului, **ROȚIȚI ÎNTOTDEAUNA BUTONUL ÎN POZIȚIA ZERO.**
4. Pentru a opri cuptorul cu microunde, rotiți butonul temporizatorului în poziția zero. Dacă ușa cuptorului cu microunde este deschisă în timpul procesului de gătit, cuptorul cu microunde se va opri automat. Reînchiderea ușii va reporni automat cuptorul cu microunde conform setărilor anterioare. Dacă timpul rămas pe cronometru nu este necesar, rotiți butonul temporizatorului înapoi în poziția zero.
ATENȚIE: OPERAREA CUPTORULUI CU MICROUNDĂ FĂRĂ ALIMENTE ÎN INTERIOR POATE DETERMINA DISPOZITIVUL.

CURATENIE SI MENTENANTA

1. Cuptorul cu microunde trebuie curățat regulat, iar reziduurile alimentare trebuie îndepărtate în mod regulat. Lăsând cuptorul cu microunde necurățat poate cauza deteriorarea suprafeței, care la rândul său poate afecta negativ durata de viață a dispozitivului și poate duce la situații periculoase.
2. Înainte de curățare, opriți cuptorul cu microunde și scoateți ștecherul din priză.
3. Interiorul cuptorului cu microunde trebuie păstrat curat. În cazul murdării pereților interiori ai cuptorului cu microunde, îndepărtați

particulele de alimente sau scurgerile de lichid cu o cârpă umedă.

4. Pentru murdăria grea, utilizați un detergent blând. Nu utilizați agenți de curățare care conțin abrazivi.

5. Nu utilizați agenți de curățare sub formă de pulverizare sau alți agenți de curățare puternici, deoarece aceștia pot păta, strică sau mat suprafața cuptorului cu microunde și a ușii.

6. Suprafața exterioară a cuptorului cu microunde trebuie curățată cu o cârpă umedă. Pentru a evita deteriorarea componentelor din interiorul cuptorului cu microunde, asigurați-vă că nu se scurge apă prin orificiile de ventilație din interior.

7. Ambele părți ale ușii, ferestrei, garniturii ușii și părților adiacente trebuie ștergute în mod regulat cu o cârpă umedă pentru a îndepărta orice reziduuri alimentare sau lichide vărsate.

8. Nu lăsați panoul de control să se ude. Curățați-l cu o cârpă moale și umedă. Nu utilizați detergenți, abrazivi sau spray-uri de curățare pentru a curăța panoul de control.

9. Dacă se adună vapori de apă în cuptorul cu microunde sau în jurul ușii, ștergeți-i cu o cârpă moale. Acest lucru se poate întâmpla atunci când cuptorul cu microunde este funcționat în condiții de umiditate ridicată și când nu există semne de defecțiune a dispozitivului.

10. Curățați periodic tava de sticlă în apă caldă, fiartă sau în mașina de spălat vase.

11. Pentru a evita zgometul excesiv în timpul funcționării cuptorului cu microunde, curățați în mod regulat inelul rotativ și axa și baza interiorului cuptorului cu microunde. Pentru aceasta, puteți folosi un detergent ușor, apă. Inelul rotativ poate fi spălat în apă caldă.

După curățarea inelului rotativ, asigurați-vă că acesta a fost montat corect acolo unde era înainte de a fi scos pentru curățare.

12. Vaporii din alimente sau lichide găsite se pot acumula în timpul gătirii. Totuși, acest lucru nu afectează suprafața interioară a cuptorului cu microunde și inelul de suport al plăcii turnante.

13. AVERTISMENT: Dispozitivul nu poate fi curățat cu un aspirator cu abur.

DATE TEHNICE:

Sursa de alimentare: 230V ~ 50Hz

Putere maxima: 1150W

Putere cuptor cu microunde: 700 W

Frecvența: 2450 MHz

Capacitate cuptor cu microunde: 20 litri



Din grija pentru mediul înconjurător. Ambalajele din carton vă rugăm să le transmiteți la centrele de maculatură. Sacii din polietilenă (PE) trebuie aruncați în recipientele pentru materialele plastice. Dispozitivul uzat trebuie transmis la punctul corespunzător de depozitare, deoarece componentele periculoase care se găsesc în dispozitiv pot fi foarte periculoase pentru mediul înconjurător. Dispozitivul electric trebuie transmis în așa fel încât să se limiteze utilizarea lui repetată. Dacă în dispozitiv se găsesc baterii acestea trebuie scoase și transmise către punctul de depozitare a acestora, separat.

(GR) ΕΛΛΑΔΑ

ΓΕΝΙΚΕΣ ΣΥΝΘΗΚΕΣ ΑΣΦΑΛΕΙΑΣ

ΣΗΜΑΝΤΙΚΕΣ ΟΔΗΓΙΕΣ ΑΣΦΑΛΕΙΑΣ

ΔΙΑΒΑΣΤΕ ΠΡΟΣΕΚΤΙΚΑ ΚΑΙ ΚΡΑΤΗΣΤΕ ΓΙΑ ΜΕΛΛΟΝΤΙΚΗ ΑΝΑΦΟΡΑ

1. Πριν χρησιμοποιήσετε τη συσκευή, διαβάστε το εγχειρίδιο χρήσης και ακολουθήστε τις οδηγίες που περιέχονται σε αυτό. Ο κατασκευαστής δεν ευθύνεται για ζημιές που προκαλούνται από τη χρήση της συσκευής σε αντίθεση με την προβλεπόμενη χρήση της ή από ακατάλληλη λειτουργία.

2. Η συσκευή προορίζεται μόνο για οικιακή χρήση. Μην το χρησιμοποιείτε για άλλους σκοπούς που δεν συνάδουν με τον προορισμό του.

3. Η συσκευή πρέπει να συνδέεται μόνο σε γειωμένη πρίζα 230V ~ 50Hz.

Για να αυξήσετε τη λειτουργική ασφάλεια, μην συνδέετε πολλές ηλεκτρικές συσκευές σε ένα κύκλωμα ταυτόχρονα.

4. Να είστε ιδιαίτερα προσεκτικοί όταν χρησιμοποιείτε τη συσκευή όταν βρίσκονται παιδιά κοντά. Δεν πρέπει να επιτρέπεται στα παιδιά να παίζουν με τη συσκευή. Μην επιτρέπετε σε παιδιά ή άτομα που δεν είναι εξοικειωμένα με τη συσκευή να τη

χρησιμοποιούν.

5. ΠΡΟΕΙΔΟΠΟΙΗΣΗ: Αυτός ο εξοπλισμός μπορεί να χρησιμοποιηθεί από παιδιά ηλικίας άνω των 8 ετών και άτομα με μειωμένες σωματικές, αισθητηριακές ή νοητικές ικανότητες ή άτομα που δεν έχουν εμπειρία ή γνώση του εξοπλισμού, εάν επιβλέπονται ή έχουν λάβει οδηγίες για το πώς να χρησιμοποιήσετε τον εξοπλισμό. οδηγίες για την ασφαλή χρήση της συσκευής και έχουν επίγνωση των κινδύνων που συνδέονται με τη χρήση της. Τα παιδιά δεν πρέπει να παίζουν με τον εξοπλισμό. Ο καθαρισμός και η συντήρηση της συσκευής δεν πρέπει να εκτελούνται από παιδιά εκτός εάν είναι άνω των 8 ετών και αυτές οι δραστηριότητες εκτελούνται υπό επίβλεψη.

6. Πάντα μετά τη χρήση και πριν καθαρίσετε τη συσκευή, αφαιρείτε το φως από την πρίζα κρατώντας την πρίζα με το χέρι σας. ΜΗΝ τραβάτε το καλώδιο ρεύματος.

7. Μην βυθίζετε το καλώδιο, το βύσμα ή ολόκληρη τη συσκευή σε νερό ή οποιοδήποτε άλλο υγρό. Μην εκθέτετε τη συσκευή σε καιρικές συνθήκες (βροχή, ήλιο κ.λπ.) και μην τη χρησιμοποιείτε σε συνθήκες υψηλής υγρασίας (μπάνια, υγρά σπítια για κάμπινγκ).

8. Ελέγχετε περιοδικά την κατάσταση του καλωδίου τροφοδοσίας. Εάν το καλώδιο τροφοδοσίας είναι κατεστραμμένο, θα πρέπει να αντικατασταθεί από εξειδικευμένο συνεργείο επισκευής για την αποφυγή κινδύνου.

9. Μην χρησιμοποιείτε τη συσκευή εάν το καλώδιο τροφοδοσίας είναι κατεστραμμένο, εάν έχει πέσει ή έχει καταστραφεί με οποιονδήποτε τρόπο ή εάν δεν λειτουργεί κανονικά.

Μην επισκευάζετε τη συσκευή μόνοι σας, καθώς αυτό μπορεί να προκαλέσει ηλεκτροπληξία. Μεταφέρετε την κατεστραμμένη συσκευή στο κατάλληλο κέντρο σέρβις για επιθεώρηση ή επισκευή. Όλες οι επισκευές επιτρέπεται να εκτελούνται μόνο από εξουσιοδοτημένα σημεία σέρβις. Οι ακατάλληλες επισκευές ενδέχεται να αποτελέσουν σοβαρή απειλή για τον χρήστη.

10. Τοποθετήστε τη συσκευή σε δροσερή, σταθερή, ομοιόμορφη επιφάνεια, μακριά από ζεστές συσκευές κουζίνας όπως: ηλεκτρική κουζίνα, καυστήρας υγραερίου κ.λπ.

11. Μην χρησιμοποιείτε τη συσκευή κοντά σε εύφλεκτα υλικά.

12. Το καλώδιο τροφοδοσίας δεν πρέπει να κρέμεται πάνω από την άκρη του τραπεζιού ή να αγγίζει ζεστές επιφάνειες.

13. Μην αφήνετε τη συσκευή συνδεδεμένη στην πρίζα χωρίς επίβλεψη.

14. Για την παροχή πρόσθετης προστασίας, συνιστάται η εγκατάσταση μιας συσκευής υπολειπόμενου ρεύματος (RCD) στο ηλεκτρικό κύκλωμα με ονομαστικό παραμένον ρεύμα που δεν υπερβαίνει τα 30 mA. Για αυτό, επικοινωνήστε με έναν ειδικό ηλεκτρολόγο.

15. Τοποθετήστε τη συσκευή σε επιφάνειες ανθεκτικές στις υψηλές θερμοκρασίες

16. Μην χρησιμοποιείτε το φούρνο χωρίς το περιστρεφόμενο δίσκο και το περιστρεφόμενο δίσκο στη σωστή θέση.

17. Μην χρησιμοποιείτε το φούρνο μικροκυμάτων για άλλους σκοπούς εκτός από το μαγείρεμα φαγητού. Μην χρησιμοποιείτε το φούρνο μικροκυμάτων για να στεγνώσετε ρούχα, χαρτί ή άλλα είδη που δεν είναι τρόφιμα. Μην χρησιμοποιείτε το φούρνο

μικροκυμάτων για σκοπούς αποστείρωσης. Μη χρησιμοποιείτε το φούρνο μικροκυμάτων για να στεγνώσετε τρόφιμα, να θερμάνετε τα μαξιλάρια θέρμανσης, τις παντόφλες, τα σφουγγάρια, τα υγρά πανιά και παρόμοια αντικείμενα, καθώς αυτό μπορεί να προκαλέσει κίνδυνο ανάφλεξης ή πυρκαγιάς.

18. Μην τοποθετείτε τη συσκευή σε επιφάνειες που θερμαίνονται γρήγορα

19. Μην τοποθετείτε τη συσκευή σε εστία αερίου ή ηλεκτρικής εστίασης, σε τοίχο ή κοντά σε πηγές θερμότητας.

20. Μη χρησιμοποιείτε ποτέ άδεια κουζίνα γιατί μπορεί να προκληθεί ζημιά στη συσκευή.

21. Μη χρησιμοποιείτε το εσωτερικό του φούρνου μικροκυμάτων για να αποθηκεύσετε προϊόντα όπως χαρτί, βιβλία κ.λπ.

22. Τρυπήστε τα τρόφιμα με χοντρό δέρμα, όπως πατάτες, μήλα ή κάστανα, αρκετές φορές πριν τα μαγειρέψετε.

23. Μην εισάγετε αντικείμενα στα ανοίγματα του περιβλήματος.

24. ΠΡΟΕΙΔΟΠΟΙΗΣΗ: Μην αφαιρείτε ποτέ κανένα μέρος από το φούρνο μικροκυμάτων.

ΣΗΜΕΙΩΣΗ: Μην αφαιρείτε το κάλυμμα. Υπάρχει πηγή ακτινοβολίας μικροκυμάτων και υψηλή τάση στο εσωτερικό του φούρνου.

25. ΠΡΟΕΙΔΟΠΟΙΗΣΗ: Το θερμαινόμενο υγρό στο δοχείο είναι πολύ καυτό, ακόμα κι αν το δοχείο δεν είναι καυτό στην αφή όταν τελειώσει το μαγείρεμα και αφαιρεθεί από το φούρνο μικροκυμάτων.

26. ΠΡΟΕΙΔΟΠΟΙΗΣΗ: Εάν η πόρτα ή οι στεγανοποιήσεις της έχουν υποστεί ζημιά, ο φούρνος μικροκυμάτων δεν πρέπει να λειτουργεί μέχρι να επιδιορθωθεί η βλάβη από ειδικευμένα άτομα.

27. ΠΡΟΕΙΔΟΠΟΙΗΣΗ: Οποιοσδήποτε δραστηριότητες σέρβις ή επισκευής που σχετίζονται με την αφαίρεση του περιβλήματος της κουζίνας, το οποίο χρησιμεύει επίσης ως προστασία από την ενέργεια μικροκυμάτων, θα πρέπει να εκτελούνται από ειδικευμένα άτομα.

28. ΠΡΟΕΙΔΟΠΟΙΗΣΗ: Τα υγρά τρόφιμα, τα υγρά και άλλα τρόφιμα δεν μπορούν να θερμανθούν σε αεροστεγή δοχεία καθώς μπορεί να εκραγούν.

29. ΠΡΟΕΙΔΟΠΟΙΗΣΗ: Απαγορεύεται η τοποθέτηση μεταλλικών δοχείων για φαγητό και ποτό, μεταλλικά μαχαιροπίρουνα, πιάτα, κατσαρόλες κ.λπ. στο φούρνο μικροκυμάτων.

30. Ποτέ μην μαγειρεύετε απευθείας στο πικάπ. Τοποθετείτε πάντα τα τρόφιμα σε δοχείο κατάλληλο για φούρνο μικροκυμάτων.

31. Χρησιμοποιείτε μόνο σκεύη που είναι κατάλληλα για χρήση σε φούρνους μικροκυμάτων.

32. Διατηρήστε το κατάλληλο ύψος ελεύθερου χώρου πάνω από την επάνω επιφάνεια της κουζίνας (τουλάχιστον 30 cm).

33. Μην τηγανίζετε φαγητό στο φούρνο μικροκυμάτων. Το καυτό λάδι μπορεί να καταστρέψει μέρη της κουζίνας και των μαγειρικών σκευών και μπορεί να προκαλέσει βλάβη ή εγκαύματα στο δέρμα.

34. Η θέρμανση των ποτών στο φούρνο μικροκυμάτων μπορεί να προκαλέσει καθυστερημένο βρασμό με εκρηκτικά, γι' αυτό θα πρέπει να δίνεται προσοχή κατά το χειρισμό και την αφαίρεση του δοχείου από το φούρνο.
35. Το περιεχόμενο των μπιμπερό και τα βάζα παιδικής τροφής πρέπει να ανακατεύεται ή να ανακινείται και να ελέγχεται η θερμοκρασία πριν το σερβίρισμα για να αποφευχθούν εγκαύματα.
36. Αν παρατηρήσετε καπνό, σβήστε τη σόμπα, αποσυνδέστε την και αφήστε την πόρτα κλειστή για να σβήσετε τις φλόγες.
37. Τα μαγειρικά σκεύη μπορεί να ζεσταθούν λόγω της ροής της θερμότητας από τα θερμαινόμενα τρόφιμα. Χρησιμοποιήστε κατάλληλες λαβές για τη μεταφορά των πιάτων.
38. Για να μειώσετε την πιθανότητα πυρκαγιάς μέσα στο φούρνο μικροκυμάτων σας, ακολουθήστε αυτούς τους κανόνες:
- ένα. μην μαγειρεύετε φαγητό για πολύ καιρό σε δοχεία από χαρτί, πλαστικό ή άλλα εύφλεκτα υλικά
 - σι. αφαιρέστε όλα τα μεταλλικά μέρη από τις συσκευασίες πριν τα τοποθετήσετε στο φούρνο μικροκυμάτων
 - ντο. όταν ζεσταίνουμε τρόφιμα σε πλαστικά ή χάρτινα δοχεία, ελέγχετε συχνά το εσωτερικό του φούρνου γιατί το δοχείο μπορεί να πάρει φωτιά
39. Η κουζίνα προορίζεται για χρήση ως ανεξάρτητη συσκευή. Μην τοποθετείτε την κουζίνα σε ντουλάπι ή άλλη ενσωματωμένη κατασκευή.
40. Συνιστάται να καθαρίζετε τακτικά την κουζίνα και να αφαιρείτε τυχόν τρόφιμα που έχουν μείνει μέσα.
41. Η μη διατήρηση της κουζίνας καθαρή μπορεί να οδηγήσει σε φθορά της επιφάνειας, η οποία μπορεί να επηρεάσει αρνητικά την αντοχή της κουζίνας και τελικά να οδηγήσει σε επικίνδυνες καταστάσεις. Διατηρήστε το εσωτερικό του φούρνου καθαρό. Εάν τα εσωτερικά τοιχώματα του φούρνου λερωθούν, αφαιρέστε κομμάτια φαγητού ή χυμένο υγρό με ένα υγρό πανί.
42. Εάν είναι πολύ βρώμικο, χρησιμοποιήστε ένα ήπιο απορρυπαντικό. Μη χρησιμοποιείτε προϊόντα καθαρισμού που περιέχουν λειαντικές ουσίες.
43. Μη χρησιμοποιείτε καθαριστικά με σπρέι ή άλλα σκληρά καθαριστικά γιατί μπορεί να λερώσουν, να ραβδώσουν ή να θαμπώσουν την επιφάνεια του φούρνου και της πόρτας.
44. Καθαρίστε την εξωτερική επιφάνεια της κουζίνας με ένα υγρό πανί. Για να αποφύγετε την καταστροφή των εξαρτημάτων στο εσωτερικό του φούρνου μικροκυμάτων, προσέξτε να μην στάζει νερό μέσα από τις οπές εξαερισμού στον φούρνο μικροκυμάτων.
45. Σκουπίζετε συχνά και τις δύο πλευρές της πόρτας, τα παράθυρα, τις τσιμούχες της πόρτας και τα παρακείμενα μέρη με ένα υγρό πανί για να αφαιρέσετε τυχόν υπολείμματα φαγητού ή διαρροές.
46. Μην αφήνετε τον πίνακα ελέγχου να βραχεί. Καθαρίστε το με ένα μαλακό, υγρό πανί.

Μη χρησιμοποιείτε απορρυπαντικά, λειαντικά ή καθαριστικά σπρέι για τον καθαρισμό του πίνακα ελέγχου.

47. Εάν συσσωρευτεί ατμός μέσα στο φούρνο ή γύρω από την πόρτα, σκουπίστε τον με ένα μαλακό πανί. Αυτή η κατάσταση μπορεί να συμβεί όταν ο φούρνος λειτουργεί σε συνθήκες υψηλής υγρασίας και δεν υπάρχουν ενδείξεις βλάβης της συσκευής.

48. Καθαρίζετε περιοδικά το γυάλινο περιστρεφόμενο δίσκο σε ζεστό, βρασμένο νερό ή στο πλυντήριο πιάτων.

49. Η συσκευή δεν πρέπει να καθαρίζεται με ατμοκαθαριστή.

50. Μη ζεστάνετε αυγά με το τσόφλι τους ή βραστά ολόκληρα αυγά στο φούρνο. Μπορεί να εκραγούν ακόμη και μετά τη θέρμανση στο φούρνο μικροκυμάτων.

51. Μην αγγίζετε τις καυτές επιφάνειες του φούρνου (πόρτα, πάνω ή κάτω τοιχώματα και πλαϊνά τοιχώματα). Χρησιμοποιήστε προστατευτικά γάντια όταν αφαιρείτε ή αγγίζετε τυχόν καυτά εξαρτήματα.



52. Η θερμοκρασία των προσβάσιμων επιφανειών μιας συσκευής λειτουργίας μπορεί να είναι

υψηλός. Μην αγγίζετε τις καυτές επιφάνειες της συσκευής

53. Μην μετακινείτε ποτέ τη συσκευή όταν είναι ενεργοποιημένη ή όταν είναι ζεστή.

ΠΕΡΙΓΡΑΦΗ ΤΗΣ ΣΥΣΚΕΥΗΣ (Εικ. 1)

1. Κλειδαριά πόρτας
2. Παράθυρο φούρνου μικροκυμάτων
3. Περιστρεφόμενος δακτύλιος
4. Περιστρεφόμενος άξονας
5. Κουμπί ανοίγματος πόρτας
6. Πίνακας ελέγχου
7. Γυάλινος δίσκος / (πικάπ)

ΠΙΝΑΚΑΣ ΕΛΕΓΧΟΥ (Εικ. 2)

- 2.1. Χρονοδιακόπτης 0-30 λεπτά
- 2.2. Κουμπί για τη ρύθμιση του επιπέδου ισχύος
 - L: χαμηλή ισχύς – 17%
 - ML: χαμηλή-μεσαία ισχύς – 40%
 - M: μεσαία ισχύς – 66%
 - MH: μέτρια-υψηλή ισχύς – 85%
 - H: υψηλή ισχύς – 100%
 - D: απόψυξη – 42%

ΠΡΙΝ ΤΗΝ ΠΡΩΤΗ ΧΡΗΣΗ

1. Βεβαιωθείτε ότι όλες οι συσκευασίες έχουν αφαιρεθεί από το εσωτερικό του φούρνου μικροκυμάτων.
2. Βεβαιωθείτε ότι δεν υπάρχουν σημάδια ζημιάς, όπως λυγισμένη ή παραμορφωμένη πόρτα, κατεστραμμένα στεγανοποιητικά πόρτας, κατεστραμμένη επιφάνεια επαφής, ραγισμένοι ή χαλαροί μεντεσέδες και μάνδαλα πόρτας ή βαθουλώματα στο φούρνο μικροκυμάτων ή στην πόρτα. Σε περίπτωση οποιασδήποτε ζημιάς μην χρησιμοποιήσετε τη συσκευή και επικοινωνήστε με το τμήμα σέρβις.
3. Μην εκθέτετε τον φούρνο μικροκυμάτων σε υψηλές θερμοκρασίες ή υγρασία και μην τοποθετείτε κοντά εύφλεκτα υλικά.
4. Τοποθετήστε τον φούρνο μικροκυμάτων σε μια επίπεδη, σταθερή επιφάνεια, η οποία θα αντέχει το βάρος του.
5. Μην τοποθετείτε τίποτα πάνω από το φούρνο μικροκυμάτων και μην φράζετε ή καλύπτετε τις οπές εξαερισμού.
6. Μην αφαιρείτε τον άξονα περιστροφής.
7. Για λόγους ασφάλειας των παιδιών, μην αφήνετε ποτέ τη συσκευή χωρίς επίβλεψη κατά τη λειτουργία.

ΧΡΗΣΗ ΤΗΣ ΣΥΣΚΕΥΗΣ

1. Αφού τοποθετήσετε το φαγητό σε κατάλληλο σκεύος στο γυάλινο δίσκο μέσα στο φούρνο μικροκυμάτων. Κλείστε την πόρτα του φούρνου μικροκυμάτων, ρυθμίστε το επιθυμητό επίπεδο ισχύος (Εικ. 2 .2) και το χρόνο μαγειρέματος στο χρονόμετρο (Εικ. 2 .1). **ΠΡΟΣΟΧΗ: Ο ΦΟΥΡΝΟΣ ΜΙΚΡΟΚΥΜΑΤΩΝ ΘΑ ΑΡΧΙΣΕΙ ΝΑ ΛΕΙΤΟΥΡΓΕΙ ΑΜΕΣΩΣ ΜΕΤΑ ΤΟ ΡΥΘΜΙΣΗ ΤΗΣ ΩΡΑΣ.**
2. Εάν ο επιθυμητός χρόνος μαγειρέματος είναι μικρότερος από 5 λεπτά, γυρίστε πρώτα το κουμπί του χρονοδιακόπτη έξω από τη γραμμή των 5 λεπτών και μετά γυρίστε το κουμπί του χρονοδιακόπτη πίσω για να ρυθμίσετε τον κατάλληλο χρόνο.
3. Εάν το φαγητό αφαιρέθηκε από το φούρνο μικροκυμάτων πριν παρέλθει ο καθορισμένος χρόνος προγράμματος, **ΓΥΡΙΖΕΤΕ ΠΑΝΤΑ ΤΟ ΠΟΜΟΛΟ ΣΤΗ ΘΕΣΗ ΜΗΔΕΝ.**
4. Για να σταματήσετε τον φούρνο μικροκυμάτων, γυρίστε το κουμπί του χρονοδιακόπτη στη θέση μηδέν. Εάν η πόρτα του φούρνου μικροκυμάτων ανοίξει κατά τη διάρκεια της διαδικασίας μαγειρέματος, ο φούρνος μικροκυμάτων θα σταματήσει να λειτουργεί αυτόματα. Το ξανά κλείσιμο της πόρτας θα επανεκκινήσει αυτόματα τον φούρνο μικροκυμάτων σύμφωνα με τις προηγούμενες ρυθμίσεις. Εάν δεν απαιτείται ο υπολειπόμενος χρόνος στο χρονόμετρο, γυρίστε το κουμπί του χρονοδιακόπτη στη θέση μηδέν. **ΠΡΟΣΟΧΗ: Η ΛΕΙΤΟΥΡΓΙΑ ΤΟΥ ΦΟΥΡΝΟΥ ΜΙΚΡΟΚΥΜΑΤΩΝ ΧΩΡΙΣ ΤΡΟΦΙΜΑ ΜΕΣΑ ΜΠΟΡΕΙ ΝΑ ΚΑΤΑΣΚΑΛΨΕΙ ΤΗ ΣΥΣΚΕΥΗ.**

ΚΑΘΑΡΙΣΜΟΣ ΚΑΙ ΣΥΝΤΗΡΗΣΗ

1. Ο φούρνος μικροκυμάτων πρέπει να καθαρίζεται τακτικά και να αφαιρούνται τακτικά τα υπολείμματα φαγητού. Αν αφήσετε τον φούρνο μικροκυμάτων ακαθάριστο, μπορεί να προκληθεί ζημιά στην επιφάνεια, η οποία με τη σειρά της μπορεί να επηρεάσει αρνητικά τη διάρκεια ζωής της συσκευής και να οδηγήσει σε επικίνδυνες καταστάσεις.
2. Πριν από τον καθαρισμό, απενεργοποιήστε το φούρνο μικροκυμάτων και αφαιρέστε το φως από την πρίζα.
3. Το εσωτερικό του φούρνου μικροκυμάτων πρέπει να διατηρείται καθαρό. Σε περίπτωση λερώματος των εσωτερικών τοιχωμάτων του φούρνου μικροκυμάτων, αφαιρέστε τα σωματίδια τροφής ή τα υγρά που χυθούν με ένα υγρό πανί.
4. Για βαριά βρωμιά χρησιμοποιήστε ένα ήπιο απορρυπαντικό. Μη χρησιμοποιείτε καθαριστικά που περιέχουν λειαντικά.
5. Μη χρησιμοποιείτε καθαριστικά σε μορφή σπρέι ή άλλα ισχυρά καθαριστικά, καθώς μπορεί να λερώσουν, να ραβδώσουν ή να θαμπώσουν την επιφάνεια του φούρνου μικροκυμάτων και της πόρτας.
6. Η εξωτερική επιφάνεια του φούρνου μικροκυμάτων πρέπει να καθαρίζεται με ένα υγρό πανί. Για να αποφύγετε ζημιά στα εξαρτήματα στο εσωτερικό του φούρνου μικροκυμάτων, βεβαιωθείτε ότι δεν στάζει νερό μέσα από τις οπές αερισμού στο εσωτερικό του.
7. Και οι δύο πλευρές της πόρτας, του παραθύρου, του στεγανοποιητικού της πόρτας και των παρακείμενων εξαρτημάτων θα πρέπει να σκουπίζονται τακτικά με ένα υγρό πανί για να αφαιρούνται τυχόν υπολείμματα φαγητού ή χυμένα υγρά.
8. Μην αφήνετε τον πίνακα ελέγχου να βραχεί. Καθαρίστε το με ένα μαλακό, υγρό πανί. Μη χρησιμοποιείτε απορρυπαντικά, λειαντικά ή καθαριστικά σπρέι για τον καθαρισμό του πίνακα ελέγχου.
9. Εάν συγκεντρωθούν υδατμοί στο εσωτερικό του φούρνου μικροκυμάτων ή γύρω από την πόρτα, σκουπίστε τον με ένα μαλακό πανί. Αυτό μπορεί να συμβεί όταν ο φούρνος μικροκυμάτων λειτουργεί σε συνθήκες υψηλής υγρασίας και όταν δεν υπάρχουν ενδείξεις βλάβης στη συσκευή.
10. Καθαρίζετε περιοδικά το γυάλινο δίσκο σε ζεστό, βρασμένο νερό ή στο πλυντήριο πιάτων.
11. Για να αποφύγετε τον υπερβολικό θόρυβο κατά τη λειτουργία του φούρνου μικροκυμάτων, καθαρίζετε τακτικά τον περιστρεφόμενο δακτύλιο και τον άξονα και τη βάση του εσωτερικού του φούρνου μικροκυμάτων. Για αυτό, μπορείτε να χρησιμοποιήσετε ένα ήπιο απορρυπαντικό, νερό. Ο περιστρεφόμενος δακτύλιος μπορεί να πλυθεί σε χλιαρό νερό. Μετά τον καθαρισμό του περιστρεφόμενου δακτυλίου, βεβαιωθείτε ότι έχει τοποθετηθεί σωστά στο σημείο που ήταν πριν από την αφαίρεση για καθαρισμό.
12. Ενδέχεται να συγκεντρωθούν ατμοί από μαγειρεμένο φαγητό ή υγρό κατά τη διάρκεια του μαγειρέματος. Ωστόσο, αυτό δεν επηρεάζει την επιφάνεια του εσωτερικού του φούρνου μικροκυμάτων και του δακτυλίου στήριξης του περιστρεφόμενου δίσκου.
13. **ΠΡΟΕΙΔΟΠΟΙΗΣΗ:** Η συσκευή δεν μπορεί να καθαριστεί με ηλεκτρική σκούπα ατμού.

ΤΕΧΝΙΚΑ ΔΕΔΟΜΕΝΑ:

Πηγή ρεύματος: 230V ~50Hz

Μέγιστη ισχύς: 1150W

Ισχύς μικροκυμάτων: 700W

Συχνότητα: 2450 MHz

Χωρητικότητα φούρνου μικροκυμάτων: 20 λίτρα



φροντίζουμε το φυσικό περιβάλλον. Παρακαλούμε να πετάτε τις συσκευασίες από χαρτόνι στον κάδο ανακύκλωσης απορριμμάτων χαρτιού. Τις σακούλες από πολυαιθυλένιο (PE), απορρίψτε τις στον κάδο ανακύκλωσης πλαστικών. Η φθαρμένη συσκευή πρέπει να απορρίπτεται στο κατάλληλο σημείο, εξαιτίας των επικίνδυνων στοιχείων που περιέχει και τα οποία μπορεί να αποτελέσουν απειλή για το περιβάλλον. Η ηλεκτρική συσκευή πρέπει να απορρίπτεται με τέτοιο τρόπο ώστε να περιοριστεί η επαναχρησιμοποίησή της. Εάν στη συσκευή βρίσκονται μπαταρίες, αυτές πρέπει να αφαιρεθούν και να πεταχτούν σε ξεχωριστό κάδο.

ОПШТИ УСЛОВИ БЕЗБЕДНОСТИ

ВАЖНА БЕЗБЕДНОСНА УПУТСТВА

ПАЖЉИВО ПРОЧИТАЈТЕ И ЗАЧУВАЈТЕ ЗА БУДУЋЕ РЕФЕРЕНЦЕ

1. Пре употребе уређаја, прочитајте упутство за употребу и следите упутства садржана у њему. Произвођач није одговоран за штету проузроковану употребом уређаја супротно његовој намени или неправилним радом.

2. Уређај је само за кућну употребу. Немојте користити у било које друге сврхе које нису у складу са његовом наменом.

3. Уређај треба да буде прикључен само на уземљену утичницу 230V ~ 50Хз.

Да бисте повећали сигурност у раду, немојте истовремено повезивати више електричних уређаја на једно коло.

4. Будите посебно опрезни када користите уређај када су деца у близини. Деци не треба дозволити да се играју са уређајем. Не дозволите деци или особама које нису упознате са уређајем да га користе.

5. УПОЗОРЕЊЕ: Ову опрему могу користити деца старија од 8 година и особе са смањеним физичким, сензорним или менталним способностима, или особе које немају искуства или знања о опреми, ако су под надзором или су им дата упутства о томе како да користите опрему. упутства о безбедној употреби уређаја и свесни опасности које су повезане са његовом употребом. Деца не би требало да се играју са опремом. Чишћење и одржавање уређаја не би требало да обављају деца осим ако нису старија од 8 година и ове активности се обављају под надзором.

6. Увек након употребе и пре чишћења уређаја, извуците утикач из утичнице држећи утичницу руком. НЕ вуците кабл за напајање.

7. Не урањајте кабл, утикач или цео уређај у воду или било коју другу течност. Не излажите уређај временским условима (киша, сунце, итд.) нити га користите у условима високе влажности (купатила, влажне кампове).

8. Повремено проверавајте стање кабла за напајање. Ако је кабл за напајање оштећен, требало би да га замени специјализована сервисна установа да би се избегла опасност.

9. Немојте користити уређај ако је кабл за напајање оштећен, ако је пао или оштећен на било који начин, или ако не ради нормално.

Немојте сами поправљати уређај, јер то може довести до струјног удара. Однесите оштећени уређај у одговарајући сервисни центар на

преглед или поправку. Све поправке смеју да обављају само овлашћени сервиси. Неправилно обављене поправке могу представљати озбиљну претњу за корисника.

10. Поставите уређај на хладну, стабилну, равну површину, даље од врућих кухињских апарата као што су: електрични шпорет, плински горионик, итд....

11. Не користите уређај у близини запаљивих материјала.

12. Кабл за напајање не сме да виси преко ивице стола или да додирује вруће површине.

13. Не остављајте уређај укључен у утичницу без надзора.

14. Да би се обезбедила додатна заштита, препоручљиво је да се у електрично коло угради заштитни уређај (РЦД) са називном резидуалном струјом која не прелази 30 мА. У том смислу, обратите се специјалистичком електричару.

15. Поставите уређај на површине отпорне на високе температуре

16. Не користите пећницу без окретне плоче и окретне плоче у исправном положају.

17. Не користите микроталасну пећницу у друге сврхе осим за кување хране. Не користите микроталасну пећницу за сушење одеће, папира или других непрехрамбених предмета. Не користите микроталасну пећницу за стерилизацију. Не користите микроталасну пећницу за сушење хране, грејање јастучића за грејање, папуча, сунђера, влажних крпа и сличних предмета, јер то може изазвати опасност од паљења или пожара.

18. Не постављајте уређај на површине које се брзо загревају

19. Не постављајте уређај на плинску или електричну плочу, уз зид или у непосредној близини извора топлоте.

20. Никада немојте користити празан шпорет јер то може оштетити уређај.

21. Не користите унутрашњост микроталасне пећнице за складиштење било каквих производа као што су папир, књиге итд.

22. Пре кувања неколико пута убодите прехранбене производе са дебелом кором, као што су кромпир, јабуке или кестени.


23. Не стављајте никакве предмете у отворе на кућишту.

24. УПОЗОРЕЊЕ: Никада не вадите делове из микроталасне рерне.

НАПОМЕНА: Не скидајте поклопац. Унутар пећнице постоји извор микроталасног зрачења и високог напона.

25. УПОЗОРЕЊЕ: Загрејана течност у посуди је веома врућа, чак и ако посуда није врућа на додир када се заврши са кувањем и извади из микроталасне рерне.

26. УПОЗОРЕЊЕ: Ако су врата или њихове заптивке оштећене, микроталасна пећница не сме да се користи док квар не отклони квалификована особа.
27. УПОЗОРЕЊЕ: Све радње сервисирања или поправке у вези са скидањем кућишта штедњака, које служи и као заштита од микроталасне енергије, треба да обављају квалификоване особе.
28. УПОЗОРЕЊЕ: Течна храна, течности и друге намирнице не могу се загревати у херметички затвореним посудама јер могу експлодирати.
29. УПОЗОРЕЊЕ: У микроталасну пећницу забрањено је стављати металне посуде за храну и пиће, метални прибор за јело, тањире, шерпе итд.
30. Никада не кувајте директно на грамофону. Увек ставите храну у посуду безбедну за микроталасну пећницу.
31. Користите само прибор који је погодан за употребу у микроталасним пећницама.
32. Одржавајте одговарајућу висину слободног простора изнад горње површине шпорета (минимално 30 цм).
33. Не пржите храну у микроталасној. Вруће уље може уништити делове шпорета и посуђа и може изазвати оштећење или опекотине на кожи.
34. Загревање пића у микроталасној пећници може да изазове одложено експлозивно кључање, тако да треба бити опрезан приликом руковања и вађења посуде из рерне.
35. Садржај флашица за храњење беба и тегли за храну за бебе треба промешати или протрести и проверити температуру пре сервирања како би се избегле опекотине.
36. Ако приметите дим, угасите шпорет, искључите га и оставите затворена врата како бисте угасили пламен.
37. Посуђе се може загрејати услед протока топлоте из загрејане хране. Користите одговарајуће ручке за ношење посуђа.
38. Да бисте смањили вероватноћу пожара у микроталасној пећници, придржавајте се ових правила:
- а. не кувајте храну предуго у посудама од папира, пластике или других запаљивих материјала
 - б. уклоните све металне делове из паковања пре него што их ставите у микроталасну пећницу
 - ц. када загревате храну у пластичним или папирним посудама, често проверавајте унутрашњост рерне јер се посуда може запалити
39. Шпорет је намењен за употребу као самостојећи уређај. Не

- постављајте шпорет у орман или другу уграђену структуру.
40. Препоручује се да редовно чистите шпорет и уклањате сву храну која је остала унутра.
41. Неодржавање штедњака чистим може довести до пропадања површине, што може негативно утицати на трајност штедњака и на крају довести до опасних ситуација. Држите унутрашњост пећнице чистом. Ако се унутрашњи зидови рерне запрљају, уклоните комадиће хране или проливену течност влажном крпом.
42. Ако је јако прљав, користите благи детерџент. Немојте користити средства за чишћење која садрже абразивне супстанце.
43. Немојте користити средства за чишћење у спреју или друга груба средства за чишћење јер могу оставити мрље, пруге или затамнити површину пећнице и врата.
44. Очистите спољашњу површину шпорета влажном крпом. Да не бисте оштетили компоненте унутар микроталасне пећнице, пазите да вода не капне кроз вентилационе отворе у микроталасну пећницу.
45. Често обришите обе стране врата, прозоре, заптивке на вратима и суседне делове влажном крпом да бисте уклонили остатке или просуту храну.
46. Не дозволите да се контролна табла покваси. Очистите га меком, влажном крпом. Немојте користити детерџенте, абразиве или спрејеве за чишћење за чишћење контролне табле.
47. Ако се пара накупља унутар рерне или око врата, обришите је меком крпом. Ова ситуација се може десити када пећница ради у условима високе влажности и нема знакова квара уређаја.
48. Стаклени окретни тањир повремено чистите у топлој, прокуваној води или у машини за прање судова.
49. Уређај не треба чистити парним чистачем.
50. Не загревајте јаја у љусци или тврдо кувана цела јаја у рерни. Могу експлодирати чак и након загревања у микроталасној пећници.
51. Не додирујте вруће површине пећнице (врата, горњи или доњи зидови и бочни зидови). Користите заштитне рукавице када уклањате или додирујете вруће компоненте.
-  52. Температура приступачних површина уређаја за рад може бити висока. Не додирујте вруће површине уређаја
53. Никада не померајте уређај када је укључен или када је врућ.

2. Прозор микроталасне пећнице
3. Ротирајући прстен
4. Ротациона оса
5. Дугме за отварање врата
6. Контролна табла
7. Стаклена тацна / (окретни сто)

КОНТРОЛНА ТАБЛА (Сл. 2)

- 2.1. Тајмер 0-30 минута
- 2.2. Дугме за подешавање нивоа снаге
 - Л: мала снага – 17%
 - МЛ: ниска-средња снага – 40%
 - М: средња снага – 66%
 - МХ: средња-висока снага – 85%
 - Х: велика снага – 100%
 - Д: одмрзавање – 42%

ПРЕ ПРВЕ УПОТРЕБЕ

1. Уверите се да је сво паковање уклоњено из унутрашњости микроталасне пећнице.
2. Проверите да нема знакова оштећења, као што су савијена или искривљена врата, оштећене заптивке на вратима, оштећена контактна површина, напукнуте или лабаве шарке и засуне врата, или удубљења у микроталасној пећници или на вратима. У случају било каквог оштећења немојте користити уређај и контактирајте сервисну службу.
3. Не излажите микроталасну пећницу високим температурама или влази и не постављајте у близини запаљиве материјале.
4. Поставите микроталасну пећницу на равну, стабилну површину, која ће издржати њену тежину.
5. Не стављајте ништа на микроталасну пећницу, не блокирајте или покривајте отворе за вентилацију.
6. Не уклањајте ротирајуће осу.
7. У сврху безбедности деце никада не остављајте уређај без надзора током рада.

КОРИШЋЕЊЕ УРЕЂАЈА

1. Након што ставите храну у одговарајућу посуду на стаклену тацну у микроталасној пећници. Затворите врата микроталасне пећнице, подесите жељени ниво снаге (Сл. 2 .2) и време кувања на тајмеру (Сл. 2 .1).

ОПРЕЗ: МИКРОТАЛАСНА ПЕЋНИЦА ЋЕ ПОЧЕТИ СА РАДОМ ОДМАХ НАКОН ПОДЕШАВАЊА ВРЕМЕНА.

2. Ако је жељено време кувања мање од 5 минута, прво окрените дугме тајмера ван линије од 5 минута, а затим окрените дугме за тајмер назад да бисте подесили одговарајуће време.

3. Ако је храна уклоњена из микроталасне рерне пре истека подешеног времена програма, **УВЕК ОКРЕТИТЕ ГУМБ НА НУЛУ.**

4. Да бисте зауставили микроталасну пећницу, окрените дугме тајмера на нулту позицију. Ако се врата микроталасне пећнице отворе током процеса кувања, микроталасна пећница ће аутоматски престати да ради. Поновним затварањем врата аутоматски ће се поново покренути микроталасна пећница према претходним подешавањима. Ако преостало време на тајмеру није потребно, окрените дугме тајмера назад на нулту позицију.

ОПРЕЗ: УПОТРЕБА МИКРОТАЛАСНЕ ПЕЋНИЦЕ БЕЗ БИЛО КАКВЕ ХРАНЕ УНУТРА МОЖЕ ОШТЕТИ УРЕЂАЈ.

ЧИШЋЕЊЕ И ОДРЖАВАЊЕ

1. Микроталасну пећницу треба редовно чистити и редовно уклањати остатке хране. Ако микроталасну пећницу оставите неочишћену, може доћи до оштећења површине, што може негативно утицати на животни век уређаја и довести до опасних ситуација.

2. Пре чишћења искључите микроталасну пећницу и извучите утикач из утичнице.

3. Унутрашњост микроталасне пећнице треба да буде чиста. У случају прљања унутрашњих зидова микроталасне пећнице, уклоните честице хране или проливену течност влажном крпом.

4. За тешку прљавштину користите благи детерџент. Немојте користити средства за чишћење која садрже абразивна средства.

5. Немојте користити средства за чишћење у облику спреја или друга јака средства за чишћење, јер могу оставити мрље, пруге или затамнити површину микроталасне пећнице и врата.

6. Спољашњу површину микроталасне пећнице треба очистити влажном крпом. Да бисте избегли

оштећење компоненти унутар микроталасне пећнице, водите рачуна да вода не капље кроз вентилационе отворе унутра.

7. Обе стране врата, прозора, заптивке врата и суседних делова треба редовно брисати влажном крпом да бисте уклонили остатке хране или проливане течности.

8. Не дозволите да се контролна табла покваси. Очистите га меком, влажном крпом. Немојте користити детерџенте, абразиве или спрејеве за чишћење за чишћење контролне табле.

9. Ако се водена пара скупља унутар микроталасне пећнице или око врата, обришите је меком крпом. Ово се може десити када микроталасна пећница ради у условима високе влажности и када нема знакова квара на уређају.

10. Стаклену тацну повремено чистите у топлој, прокуваној води или у машини за прање судова.

11. Да бисте избегли прекомерну буку током рада микроталасне пећнице, редовно чистите ротирајући прстен и осовину и дно унутрашњости микроталасне пећнице. За ово можете користити благи детерџент, воду. Ротирајући прстен се може прати у млакој води. Након чишћења ротирајући прстен проверите да ли је правилно постављен на место пре уклањања ради чишћења.

12. Пара из куване хране или течности се може накупити током кувања. Међутим, то не утиче на површину унутрашњости микроталасне пећнице и прстен за подршку грамофона.

13. УПОЗОРЕЊЕ: Уређај се не може чистити парним усисивачем.

ТЕХНИЧКИ ПОДАЦИ:

Извор напајања: 230V ~50Hz

Максимална снага: 1150W

Снага микроталасне пећнице: 700W

Фреквенција: 2450 MHz

Капацитет микроталасне пећнице: 20 литара



За заштиту животне средине: молимо вас да одвојите картонске кутије и пластичне кесе и одложите их у одговарајуће канте за смеће. Коришћени уређај треба да буде испоручен на наменске сакупљане тачке због оштрих компоненти, што може утицати на животну средину. Немојте одлагати овај уређај у заједничку корпу за отпатке.

(SV) SVENSKA

ALLMÄNNA SÄKERHETSVILLKOR VIKTIGA SÄKERHETS INSTRUKTIONER LÄS NOGA OCH BEVAR FÖR FRAMTIDA REFERENS

1. Innan du använder enheten, läs bruksanvisningen och följ instruktionerna i den. Tillverkaren ansvarar inte för skador som orsakats av användning av enheten i strid med dess avsedda användning eller felaktig användning.
2. Enheten är endast avsedd för hemmabruk. Använd inte för andra ändamål som inte överensstämmer med dess avsedda syfte.
3. Enheten ska endast anslutas till ett jordat uttag 230V ~ 50Hz. För att öka driftsäkerheten, anslut inte flera elektriska enheter till en krets samtidigt.
4. Var särskilt försiktig när du använder enheten när barn är i närheten. Barn ska inte tillåtas leka med apparaten. Låt inte barn eller personer som inte känner till apparaten använda den.
5. VARNING: Denna utrustning kan användas av barn över 8 år och personer med nedsatt fysisk, sensorisk eller mental förmåga, eller personer som saknar erfarenhet eller kunskap om utrustningen, om de övervakas eller har fått instruktioner om hur använda

utrustningen. instruktioner om säker användning av enheten och är medvetna om farorna med användningen. Barn ska inte leka med utrustningen. Rengöring och underhåll av enheten bör inte utföras av barn om de inte är över 8 år och dessa aktiviteter utförs under uppsikt.

6. Dra alltid ut kontakten ur eluttaget efter användning och innan du rengör enheten genom att hålla i uttaget med handen. Dra INTE i nätsladden.

7. Sänk inte ner kabeln, kontakten eller hela enheten i vatten eller någon annan vätska. Utsätt inte enheten för väderförhållanden (regn, sol, etc.) och använd den inte i förhållanden med hög luftfuktighet (badrum, fuktiga campinghus).

8. Kontrollera regelbundet nätsladdens skick. Om nätsladden är skadad bör den bytas ut av en specialistreparationsverkstad för att undvika fara.

9. Använd inte apparaten om nätsladden är skadad, om den har tappats eller skadats på något sätt, eller om den inte fungerar normalt. Reparera inte enheten själv, eftersom det kan leda till elektriska stötar. Ta den skadade enheten till lämpligt servicecenter för inspektion eller reparation. Alla reparationer får endast utföras av auktoriserade serviceställen. Felaktigt utförda reparationer kan utgöra ett allvarligt hot mot användaren.

10. Placera enheten på en sval, stabil, jämn yta, borta från varma köksapparater som: elspis, gasbrännare, etc....

11. Använd inte enheten nära brandfarliga material.

12. Nätsladden får inte hänga över bordets kant eller vidröra heta ytor.

13. Lämna inte enheten ansluten till uttaget utan uppsikt.

14. För att ge ytterligare skydd är det lämpligt att installera en jordfelsbrytare (RCD) i den elektriska kretsen med en märkström som inte överstiger 30 mA. Kontakta en elektriker i detta avseende.

15. Placera enheten på ytor som är resistent mot höga temperaturer

16. Använd inte ugnen utan att vrid- och vridskivan är i rätt läge.

17. Använd inte mikrovågsugnen för andra ändamål än att laga mat. Använd inte mikrovågsugnen för att torka kläder, papper eller andra föremål som inte är livsmedel.

Använd inte mikrovågsugnen för steriliseringsändamål. Använd inte mikrovågsugnen för att torka mat, värma värmekuddar, tofflor, svampar, fuktiga trasor och liknande föremål, eftersom det kan orsaka antändningsrisk eller brand.

18. Placera inte enheten på ytor som snabbt värms upp

19. Placera inte enheten på en gas- eller elektrisk spis, mot en vägg eller i närheten av värmekällor.

20. Använd aldrig en tom spis eftersom det kan skada apparaten.

21. Använd inte insidan av mikrovågsugnen för att förvara produkter som papper, böcker etc.

22. Pricka matprodukter med tjockt skal, såsom potatis, äpplen eller kastanjer, flera gånger före tillagning.

23. För inte in några föremål i öppningarna i huset.

24. VARNING: Ta aldrig bort några delar från mikrovågsugnen. OBS: Ta inte bort kåpan.

Det finns en källa till mikrovågsstrålning och hög spänning inuti ugnen.

25. VARNING: Den upphettade vätskan i behållaren är mycket varm, även om behållaren inte är varm när den är klar med tillagningen och tagits ur mikrovågsugnen.

26. VARNING: Om luckan eller dess tätningar Om de är skadade får mikrovågsugnen inte användas förrän felet har reparerats av kvalificerade personer.

27. VARNING: All service eller reparation i samband med att ta bort spisens hölje, som också fungerar som skydd mot mikrovågsenergi, bör utföras av kvalificerade personer.

28. VARNING: Flytande mat, vätskor och andra livsmedel kan inte värmas i lufttäta behållare eftersom de kan explodera.

29. VARNING: Det är förbjudet att placera mat- och dryckesbehållare av metall, metallbestick, tallrikar, kastruller etc. i mikrovågsugnen.

30. Laga aldrig mat direkt på vridbordet. Placera alltid mat i en mikrovågssäker behållare.

31. Använd endast redskap som är lämpliga för användning i mikrovågsugnar.

32. Bibehåll lämplig höjd på fritt utrymme ovanför spisens övre yta (minst 30 cm).

33. Stek inte mat i mikron. Het olja kan förstöra delar av spisen och kokkärl och kan orsaka skador eller brännskador på huden.

34. Mikrovågsuppvärmning av drycker kan orsaka fördröjd explosiv kokning, så försiktighet bör iakttas när du hanterar och tar bort behållaren från ugnen.

35. Innehållet i napplaskor och barnmatsburkar bör röras om eller skakas och temperaturen kontrolleras före servering för att undvika brännskador.

36. Om du märker rök, stäng av kaminen, koppla ur den och lämna dörren stängd för att släcka lågorna.

37. Kokkärl kan bli varma på grund av värmeflödet från uppvärmd mat. Använd lämpliga handtag för att bära disk.

38. För att minska risken för brand i din mikrovågsugn, följ dessa regler:

a. tillaga inte mat för länge i behållare av papper, plast eller andra brandfarliga material

b. ta bort alla metalldelar från förpackningarna innan du placerar dem i mikrovågsugnen

c. när du värmer mat i plast- eller pappersbehållare, kontrollera insidan av ugnen ofta eftersom behållaren kan fatta eld


39. Spisen är avsedd att användas som en fristående anordning. Placera inte spisen i ett skåp eller annan inbyggd struktur.

40. Det rekommenderas att rengöra spisen regelbundet och ta bort all mat som finns kvar inuti.

41. Underlåtenhet att hålla spisen ren kan leda till försämring av ytan, vilket kan påverka spisens hållbarhet negativt och i slutändan leda till farliga situationer. Håll insidan av ugnen ren. Om ugnens innerväggar blir smutsiga, ta bort matbitar eller spilld vätska med en fuktig trasa.

42. Om du är mycket smutsig, använd ett mildt rengöringsmedel. Använd inte rengöringsmedel som innehåller slipande ämnen.

43. Använd inte sprayrengöringsmedel eller andra starka rengöringsmedel eftersom de kan fläcka, få ränder eller matta ytan på ugnen och luckan.

44. Rengör spisens utsida med en fuktig trasa. För att undvika att skada komponenterna inuti mikrovågsugnen, var noga med att inte låta vatten droppa genom ventilationshålen in i mikrovågsugnen.
45. Torka ofta av båda sidorna av dörren, fönster, dörrtätningar och intilliggande delar med en fuktig trasa för att ta bort eventuella matrester eller spill.
46. Låt inte kontrollpanelen bli blöt. Rengör den med en mjuk, fuktig trasa. Använd inte rengöringsmedel, slipmedel eller rengöringssprayer för att rengöra kontrollpanelen.
47. Om ånga samlas inuti ugnen eller runt luckan, torka av den med en mjuk trasa. Denna situation kan uppstå när ugnen används under förhållanden med hög luftfuktighet och det inte finns några tecken på fel på enheten.
48. Rengör glasplattan med jämna mellanrum i varmt, kokt vatten eller i diskmaskin.
49. Enheten bör inte rengöras med en ångtvätt.
50. Värm inte ägg i sina skal eller hårdkokta hela ägg i ugnen. De kan explodera även efter uppvärmning i mikrovågsugnen.
51. Rör inte vid ugnens heta ytor (dörr, övre eller nedre väggar och sidoväggar). Använd skyddshandskar när du tar bort eller rör vid varma komponenter.
-  52. Temperaturen på tillgängliga ytor på en manöveranordning kan vara hög. Rör inte vid enhetens heta ytor
53. Flytta aldrig apparaten när den är påslagen eller när den är varm.

BESKRIVNING AV ENHETEN (Fig. 1)

1. Dörrlås
2. Mikrovågsugnsfönster
3. Roterande ring
4. Roterande axel
5. Dörröppningsknapp
6. Kontrollpanel
7. Glasbricka / (Vridskiva)

KONTROLLPANEL (Fig. 2)

- 2.1. Timer 0-30 minuter
- 2.2. Vred för inställning av effektnivå
 - L: låg effekt – 17 %
 - ML: låg-medium effekt – 40 %
 - M: medium effekt – 66 %
 - MH: medelhög effekt – 85 %
 - H: hög effekt – 100 %
 - D: avfrostning – 42 %

INNAN FÖRSTA ANVÄNDNING

1. Se till att all förpackning har tagits bort från insidan av mikrovågsugnen.
2. Kontrollera att det inte finns några tecken på skador, såsom en böjd eller skev dörr, skadade dörrtätningar, skadad kontaktyta, spruckna eller lösa dörrgångjärn och spärrar, eller bucklor i mikrovågsugnen eller dörren. Använd inte enheten i händelse av skada och kontakta serviceavdelningen.
3. Utsätt inte mikrovågsugnen för höga temperaturer eller fukt och placera inte i närheten av brännbara material.
4. Placera mikrovågsugnen på en plan, stabil yta som tål dess vikt.
5. Placera inte något ovanpå mikrovågsugnen eller blockera eller täck över ventilationshålen.
6. Ta inte bort den roterande axeln.
7. Av barnsäkerhetsskäl lämna aldrig enheten utan uppsikt under drift.

ANVÄNDA ENHETEN

1. Efter att ha placerat maten i en lämplig form på glasbrickan inuti mikrovågsugnen. Stäng luckan till mikrovågsugnen, ställ in önskad effektnivå (Fig. 2.2) och tillagningstid på timern (Fig. 2.1).

FÖRSIKTIGT: MIKROVÅGSUGNEN KOMMER IGENOM DRIFT OMEDELBART EFTER TIDEN ÄR INSTÄLLD.

2. Om den önskade tillagningstiden är mindre än 5 minuter, vrid först timervredet utanför 5-minuterslinjen, vrid sedan tillbaka timerknappen för att ställa in lämplig tid.

3. Om maten togs ut ur mikrovågsugnen innan den inställda programtiden gått ut, VÄND ALLTID VREDET TILL NOLLÄGET.

4. För att stoppa mikrovågsugnen, vrid timerknappen till nollläget. Om dörren till mikrovågsugnen öppnas under tillagningsprocessen slutar mikrovågsugnen automatiskt att fungera. Om dörren stängs igen startar mikrovågsugnen automatiskt igen enligt de tidigare inställningarna. Om den återstående tiden på timern inte behövs, vrid tillbaka timerknappen till nollläget.

WARNING: ATT ANVÄNDA MIKROVÅGSUGNEN UTAN NÅGON MAT INNE KAN SKADA ENHETEN.

STÄDNING OCH UNDERHÅLL

1. Mikrovågsugnen ska rengöras regelbundet och matrester ska regelbundet avlägsnas. Att lämna mikrovågsugnen orenad kan orsaka skador på ytan, vilket i sin tur kan påverka enhetens livslängd negativt och leda till farliga situationer.

2. Stäng av mikrovågsugnen och dra ut kontakten ur vägguttaget före rengöring.

3. Insidan av mikrovågsugnen ska hållas ren. I händelse av nedsmutsning av mikrovågsugnens innerväggar, avlägsna matpartiklar eller vätskespill med en fuktig trasa.

4. För kraftig smuts använd ett mildt rengöringsmedel. Använd inte rengöringsmedel som innehåller slipmedel.

5. Använd inte rengöringsmedel i sprayform eller andra starka rengöringsmedel, eftersom de kan fläcka, få ränder eller matta ytan på mikrovågsugnen och luckan.

6. Mikrovågsugnens utsida ska rengöras med en fuktig trasa. För att undvika skador på komponenterna inuti mikrovågsugnen, se till att inget vatten droppar genom ventilationshålen inuti.

7. Båda sidorna av dörren, fönstret, dörrtätningen och intilliggande delar bör regelbundet torkas av med en fuktig trasa för att avlägsna eventuella matrester eller utspillda vätskor.

8. Låt inte kontrollpanelen bli blöt. Rengör den med en mjuk, fuktig trasa. Använd inte rengöringsmedel, slipmedel eller rengöringssprayer för att rengöra kontrollpanelen.

9. Om vattenånga samlas inuti mikrovågsugnen eller runt dörren, torka av den med en mjuk trasa. Detta kan hända när mikrovågsugnen används under förhållanden med hög luftfuktighet och när det inte finns några tecken på ett fel i enheten.

10. Rengör glasbrickan med jämna mellanrum i varmt, kokt vatten eller i diskmaskin.

11. För att undvika överdrivet buller under driften av mikrovågsugnen, rengör regelbundet den roterande ringen och axeln och botten av insidan av mikrovågsugnen. För detta kan du använda ett mildt rengöringsmedel, vatten. Den roterande ringen kan tvättas i ljummet vatten. Efter rengöring av den roterande ringen, se till att den är korrekt monterad där den var innan den avlägsnades för rengöring.

12. Ånga från tillagad mat eller vätska kan samlas under tillagningen. Detta påverkar dock inte ytan på mikrovågsugnens insida och skivans stödning.

13. **WARNING:** Enheten kan inte rengöras med en ångdammsugare.

TEKNISK DATA:

Strömkälla: 230V ~50Hz

Max effekt: 1150W

Mikrovågseffekt: 700W

Frekvens: 2450 MHz

Mikrovågsugns kapacitet: 20 liter

Vi sköter om miljön. Överlämna förpackningar i kartong till pappersavfall. Polyetylenpåsar (PE) slängs i avfallsbehållare för plast. Man bör lämna en gammal apparat till en riktig återvinningscentral, eftersom farliga komponenter i apparaten kan orsaka fara till miljön. En elektrisk apparat bör lämnas för att minska förnyad användning av denna. Om apparaten innehåller batterier, bör man ta bort dem och lämna dem separat till återvinningscentraler.



(LV) LATVIEŠU

VISPĀRĒJI DROŠĪBAS NOSACĪJUMI

SVARĪGI DROŠĪBAS NORĀDĪJUMI

UZMANĪGI IZLASIET UN SAGLABĀJIET NĀKAMAI ATSAUKSMEI

1. Pirms ierīces lietošanas izlasiet lietotāja rokasgrāmatu un ievērojiet tajā sniegtos norādījumus. Ražotājs nav atbildīgs par bojājumiem, kas radušies, izmantojot ierīci pretēji tās paredzētajam lietojumam vai nepareizai darbībai.

2. Ierīce ir paredzēta tikai lietošanai mājās. Neizmantojiet citiem mērķiem, kas neatbilst paredzētajam mērķim.
3. Ierīci drīkst pievienot tikai iezemētai kontaktligzdai 230V ~ 50Hz.
Lai palielinātu ekspluatācijas drošību, nepievienojiet vienai ķēdei vairākas elektriskās ierīces vienlaikus.
4. Esiet īpaši uzmanīgs, lietojot ierīci, kad tuvumā atrodas bērni. Bērniem nedrīkst ļaut spēlēties ar ierīci. Neļaujiet bērniem vai personām, kuras nav iepazinušās ar ierīci, to lietot.
5. BRĪDINĀJUMS: Šo aprīkojumu drīkst lietot bērni, kas vecāki par 8 gadiem, un personas ar ierobežotām fiziskām, sensoriskām vai garīgām spējām, vai personas, kurām nav pieredzes vai zināšanu par aprīkojumu, ja viņi tiek uzraudzīti vai viņiem ir sniegti norādījumi, kā izmantot aprīkojumu. norādījumus par ierīces drošu lietošanu un apzinās ar tās lietošanu saistītos apdraudējumus. Bērni nedrīkst spēlēties ar aprīkojumu. Ierīces tīrīšanu un apkopi nedrīkst veikt bērni, ja vien viņi nav vecāki par 8 gadiem un šīs darbības tiek veiktas uzraudzībā.
6. Vienmēr pēc lietošanas un pirms ierīces tīrīšanas izņemiet kontaktdakšu no strāvas kontaktligzdas, turot to ar roku. NEvelciet aiz strāvas vada.
7. Neiegremdējiet kabeļus, kontaktdakšu vai visu ierīci ūdenī vai citā šķidrumā. Nepakļaujiet ierīci laikstākļiem (lietus, saules utt.) un nelietojiet to augsta mitruma apstākļos (vannas istabās, mitrās kempinga mājiņās).
8. Periodiski pārbaudiet strāvas vada stāvokli. Ja strāvas vads ir bojāts, tas jānomaina specializētā remondarbīcā, lai izvairītos no briesmām.
9. Nelietojiet ierīci, ja strāvas vads ir bojāts, ja tas ir nomests vai jebkādā veidā bojāts, vai arī tā nedarbojas normāli. Nelabojojiet ierīci paši, jo tas var izraisīt elektriskās strāvas triecienu. Bojāto ierīci nogādājiet atbilstošajā servisa centrā pārbaudei vai remontam. Visus remontdarbus drīkst veikt tikai autorizēti servisa punkti. Nepareizi veikts remonts var radīt nopietnus draudus lietotājam.
10. Novietojiet ierīci uz vēsas, stabilas, līdzenas virsmas, prom no karstām virtuves ierīcēm, piemēram: elektriskās plīts, gāzes degļa utt....
11. Neizmantojiet ierīci viegli uzliesmojošu materiālu tuvumā.
12. Strāvas vads nedrīkst karāties pāri galda malai vai pieskarties karstām virsmām.
13. Neatstājiet ierīci, kas pievienota kontaktligzdai, bez uzraudzības.
14. Lai nodrošinātu papildu aizsardzību, vēlams elektriskajā ķēdē uzstādīt atlikušās strāvas ierīci (RCD) ar nominālo atlikušo strāvu, kas nepārsniedz 30 mA. Šajā sakarā, lūdzu, sazinieties ar speciālistu elektriķi.
15. Novietojiet ierīci uz virsmām, kas izturīgas pret augstu temperatūru
16. Neizmantojiet cepeškrāsni, ja grozāmais galds un grozāmais pamatne nav novietoti pareizajā stāvoklī.
17. Neizmantojiet mikroviļņu krāsni citiem mērķiem, izņemot ēdiena gatavošanu.
Neizmantojiet mikroviļņu krāsni drēbju, papīra vai citu nepārtikas priekšmetu žāvēšanai.
Neizmantojiet mikroviļņu krāsni sterilizācijas nolūkiem. Neizmantojiet mikroviļņu krāsni pārtikas žāvēšanai, sildīšanas paliktņu, čību, sūkļu, mitru drānu un līdzīgu priekšmetu

sildīšanai, jo tas var izraisīt aizdegšanās vai aizdegšanās risku.

18. Novietojiet ierīci uz virsmām, kas ātri uzkarst

19. Novietojiet ierīci uz gāzes vai elektriskās plīts, pie sienas vai siltuma avotu tiešā tuvumā.

20. Nekad neizmantojiet tukšu plīti, jo tas var sabojāt ierīci.

21. Neizmantojiet mikroviļņu krāsns iekšpusi, lai uzglabātu nekādus produktus, piemēram, papīru, grāmatas utt.

22. Pirms gatavošanas vairākas reizes ieduriet pārtikas produktus ar biezu mizu, piemēram, kartupeļus, ābolus vai kastaņus.

23. Neievietojiet nekādus priekšmetus korpusa atverēs.

24. BRĪDINĀJUMS: Nekad neizņemiet no mikroviļņu krāsns daļas. PIEZĪME: nenoņemiet vāku. Cepeškrāsns iekšpusē ir mikroviļņu starojuma un augsta sprieguma avots.

25. BRĪDINĀJUMS: Uzkarsētais šķidrums traukā ir ļoti karsts, pat ja trauks nav pieskarties karsts, kad tas ir beidzis gatavot un izņemt no mikroviļņu krāsns.

26. BRĪDINĀJUMS: Ja durvis vai to blīvslēgi Ja tie ir bojāti, mikroviļņu krāsni nedrīkst darbināt, kamēr kvalificētas personas nav novērsušas kļūdu.

27. BRĪDINĀJUMS: Jebkādas apkopes vai remonta darbības, kas saistītas ar plīts korpusa noņemšanu, kas kalpo arī kā aizsardzība pret mikroviļņu enerģiju, ir jāveic kvalificētām personām.

28. BRĪDINĀJUMS: Šķidru pārtiku, šķidrumus un citus pārtikas produktus nevar karsēt hermētiski noslēgtos traukos, jo tie var eksplodēt.

29. BRĪDINĀJUMS: Mikroviļņu krāsni aizliegts ievietot metāla ēdienu un dzērienu traukus, metāla galda piederumus, šķītvjūsus, katlus u.c.

30. Nekad negatavojiet ēdienu tieši uz grozāmā galda. Vienmēr ievietojiet pārtiku mikroviļņu krāsni drošā traukā.

31. Lietojiet tikai tādus traukus, kas ir piemēroti lietošanai mikroviļņu krāsni.

32. Saglabājiet atbilstošu brīvas vietas augstumu virs plīts augšējās virsmas (minimums 30 cm).

33. Necep ēdienu mikroviļņu krāsni. Karstā eļļa var sabojāt plīts un trauku daļas un izraisīt ādas bojājumus vai apdegumus.

34. Dzērienu karsēšana mikroviļņu krāsni var izraisīt aizkavētu sprādzienbīstamu vārīšanos, tāpēc, rīkojoties ar tvertni un to izņemot no krāsns, jābūt uzmanīgiem.

35. Lai izvairītos no apdegumiem, bērnu barošanas pudelīšu un bērnu pārtikas burciņu saturs pirms pasniegšanas jāsamaisa vai jāsakrata un jāpārbauda temperatūra.

36. Ja pamanāt dūmus, izslēdziet plīti, atvienojiet to un atstājiet durvis aizvērtas, lai liesmas nodzēstu.

37. Ēdienu trauki var sakarst karstuma plūsmas dēļ no uzkarstētā ēdiena. Trauku pārnēsāšanai izmantojiet atbilstošus rokturus.

38. Lai samazinātu aizdegšanās iespējamību mikroviļņu krāsni, ievērojiet šos noteikumus:

a. negatavojiet ēdienu pārāk ilgi traukos, kas izgatavoti no papīra, plastmasas vai citiem viegli uzliesmojošiem materiāliem

b. pirms ievietošanas mikroviļņu krāsnī izņemiet no iepakojumiem visas metāla daļas
c. sildot pārtiku plastmasas vai papīra traukos, bieži pārbaudiet cepeškrāsns iekšpusi, jo tvertne var aizdegties

39. Plīts paredzēta lietošanai kā brīvi stāvoša ierīce. Novietojiet plīti skapī vai citā iebūvētā konstrukcijā.

40. Ieteicams regulāri tīrīt plīti un izņemt tajā palikušos ēdienus.

41. Ja plīts netiek uzturēta tīra, tā var izraisīt virsmas nolietošanos, kas var negatīvi ietekmēt plīts izturību un galu galā izraisīt bīstamas situācijas. Turiet cepeškrāsns iekšpusi tīru. Ja cepeškrāsns iekšējās sienas kļūst netīras, noņemiet ēdiena gabalus vai izlijušu šķidrumu ar mitru drānu.

42. Ja esat stipri netīrs, izmantojiet maigu mazgāšanas līdzekli. Neizmantojiet tīrīšanas līdzekļus, kas satur abrazīvas vielas.

43. Neizmantojiet izsmidzināmus tīrīšanas līdzekļus vai citus skarbus tīrīšanas līdzekļus, jo tie var notraipīt, notraipīt vai padarīt blāvu cepeškrāsns un durvju virsmu.

44. Notīriet plīts ārējo virsmu ar mitru drānu. Lai nesabojātu mikroviļņu krāsnī esošos komponentus, uzmanieties, lai ūdens nepilētu caur ventilācijas atverēm mikroviļņu krāsnī.

45. Bieži noslaukiet abas durvju puses, logus, durvju blīves un blakus esošās daļas ar mitru drānu, lai noņemtu pārtikas paliekas vai izšļakstījumus.

46. Neļaujiet vadības panelim kļūt slapjam. Notīriet to ar mīkstu, mitru drānu. Vadības paneļa tīrīšanai neizmantojiet mazgāšanas līdzekļus, abrazīvus vai tīrīšanas aerosolus.

47. Ja cepeškrāsns iekšpusē vai ap durvīm uzkrājas tvaiki, noslaukiet to ar mīkstu drāniņu. Šāda situācija var rasties, ja cepeškrāsns darbojas augsta mitruma apstākļos un nav ierīces bojājuma pazīmju.

48. Periodiski tīriet stikla grozāmo paliktni siltā, vārītā ūdenī vai trauku mazgājamā mašīnā.

49. Ierīci nedrīkst tīrīt ar tvaika tīrītāju.

50. Nekarsējiet olas čaumalās vai cieti vārītas veselas olas krāsnī. Tie var uzsprāgt pat pēc karsēšanas mikroviļņu krāsnī.

51. Neaiztieciet cepeškrāsns karstās virsmas (durvis, augšējās vai apakšējās sienas un sānu sienas). Noņemot vai pieskaroties karstām sastāvdaļām, izmantojiet aizsargcimdus.



52. Darbības ierīces pieejamo virsmu temperatūra var būt augsts. Nepieskarieties ierīces karstajām virsmām

53. Nekad nepārvietojiet ierīci, kad tā ir ieslēgta vai ir karsta.

IERĪCES APRAKSTS (1. att.)

1. Durvju slēdzene
2. Mikroviļņu krāsns logs
3. Rotējošais gredzens
4. Rotācijas ass
5. Durvju atvēršanas poga
6. Vadības panelis
7. Stikla paplāte / (Pagrieziņa galds)

VADĪBAS PANELIS (2. att.)

2.1. Taimeris 0-30 minūtes

2.2. Poga jaudas līmeņa iestatīšanai

- L: maza jauda - 17%
- ML: zema-vidēja jauda - 40%
- M: vidēja jauda - 66%
- MH: vidēji liela jauda - 85%
- H: liela jauda – 100%
- D: atkausēšana – 42%

PIRMS PIRMĀS LIETOŠANAS

1. Pārlicinieties, vai no mikroviļņu krāsns iekšpuses ir izņemts viss iepakojums.
2. Pārbaudiet, vai nav bojājumu pazīmju, piemēram, saliekta vai deformēta durvis, bojāti durvju blīvējumi, bojāta kontaktvirsmas, iekšējās vai ārējās durvju eņģes un aizbīdņi, vai mikroviļņu krāsni vai durvis nav iespiedumu. Bojājumu gadījumā nelietojiet ierīci un sazinieties ar servisa nodaļu.
3. Nepakļaujiet mikroviļņu krāsni augstas temperatūras vai mitruma iedarbībai un nenovietojiet tuvumā uzliesmojošus materiālus.
4. Novietojiet mikroviļņu krāsni uz līdzenas, stabilas virsmas, kas izturēs tās svaru.
5. Nenovietojiet neko uz mikroviļņu krāsns augšpuses vai neaizsedziet un neaizsedziet ventilācijas atveres.
6. Nenoņemiet rotējošo asi.
7. Bērnu drošības nolūkos nekad neatstājiet ierīci bez uzraudzības darbības laikā.

IERĪCES IZMANTOŠANA

1. Pēc ēdiena ievietošanas atbilstošā traukā uz stikla paplātes mikroviļņu krāsni. Aizveriet mikroviļņu krāsns durvis, uz taimera iestatiet vēlamo jaudas līmeni (2. .2. att.) un gatavošanas laiku (2. .1. att.).

UZMANĪBU: MIKROVIĻŅU KRĀSNIS SĀKS DARBOTIES TŪLĪT PĒC LAIKA IESTATĪŠANAS.

2. Ja vēlams gatavošanas laiks ir mazāks par 5 minūtēm, vispirms pagrieziet taimera pogu ārpus 5 minūšu līnijas, pēc tam pagrieziet taimera pogu atpakaļ, lai iestatītu atbilstošu laiku.
 3. Ja ēdiens tika izņemts no mikroviļņu krāsns pirms iestatītā programmas laika beigām, VIENMĒR PAGRIEZIET POGU NULLES POZĪCIJĀ.
 4. Lai apturētu mikroviļņu krāsni, pagrieziet taimera pogu nulles pozīcijā. Ja gatavošanas laikā tiek atvērtas mikroviļņu krāsns durvis, mikroviļņu krāsns automātiski pārtrauks darboties. Atkārtoti aizverot durvis, mikroviļņu krāsns tiks automātiski ieslēgta atbilstoši iepriekšējiem iestatījumiem. Ja atlikušais taimera darbības laiks nav nepieciešams, pagrieziet taimera pogu atpakaļ nulles pozīcijā.
- ### UZMANĪBU! MIKROVIĻŅU KRĀSNISS DARBĪBA BEZ ĒDIENA IEKŠĒ VAR BOJĀT IERĪCI.

TĪRĪŠANA UN APKOPE

1. Mikroviļņu krāsns regulāri jātīra un regulāri jāiztīra pārtikas atliekas. Atstājot mikroviļņu krāsni neiztīrītu, var tikt bojāta virsma, kas savukārt var negatīvi ietekmēt ierīces kalpošanas laiku un izraisīt bīstamas situācijas.
2. Pirms tīrīšanas izslēdziet mikroviļņu krāsni un izņemiet kontaktdakšu no kontaktligzdas.
3. Mikroviļņu krāsns iekšpusei jābūt tīrai. Ja mikroviļņu krāsns iekšējās sienas ir netīras, noņemiet pārtikas daļiņas vai šķidruma izšļakstījumus ar mitru drānu.
4. Smagiem netīrumiem izmantojiet maigu mazgāšanas līdzekli. Neizmantojiet tīrīšanas līdzekļus, kas satur abrazīvus.
5. Neizmantojiet tīrīšanas līdzekļus izsmidzināmā veidā vai citus spēcīgus tīrīšanas līdzekļus, jo tie var notraipīt, notraipīt vai notraipīt mikroviļņu krāsns virsmu un durvis.
6. Mikroviļņu krāsns ārējā virsma jātīra ar mitru drānu. Lai izvairītos no mikroviļņu krāsni esošo komponentu bojājumiem, pārlicinieties, ka caur ventilācijas atverēm iekšā nepil ūdens.
7. Abas durvju puses, logs, durvju blīvējums un blakus esošās daļas regulāri jānoslauka ar mitru drānu, lai noņemtu pārtikas paliekas vai izlijušos šķidrumus.
8. Neļaujiet vadības panelim kļūt slapjam. Notīriet to ar mīkstu, mitru drānu. Vadības paneļa tīrīšanai neizmantojiet mazgāšanas līdzekļus, abrazīvus vai tīrīšanas aerosolus.
9. Ja ūdens tvaiki sakrājas mikroviļņu krāsni vai ap durvīm, noslaukiet to ar mīkstu drāniņu. Tas var notikt, ja mikroviļņu krāsns tiek darbināta augsta mitruma apstākļos un ja ierīcē nav bojājumu pazīmju.
10. Periodiski notīriet stikla paplāti siltā, vārītā ūdenī vai trauku mazgājamā mašīnā.
11. Lai izvairītos no pārmērīga trokšņa mikroviļņu krāsns darbības laikā, regulāri notīriet rotējošo gredzenu un asi, kā arī mikroviļņu krāsns iekšpuses pamatni. Šim nolūkam varat izmantot maigu mazgāšanas līdzekli, ūdeni. Rotējošu gredzenu var mazgāt remdenā ūdenī. Pēc rotējošā gredzenu tīrīšanas pārlicinieties, vai tas ir pareizi uzstādīts vietā, kur tas bija pirms noņemšanas tīrīšanai.
12. Gatavošanas laikā var uzkrāties tvaiki no pagatavotā ēdiena vai šķidruma. Tomēr tas neietekmēs mikroviļņu krāsns iekšpusi un grozāmā galdā atbalsta gredzenu.
13. BRĪDINĀJUMS: ierīci nevar tīrīt, izmantojot tvaika putekļu sūcēju.

TEHNISKIE DATI:

Barošanas avots: 230V ~50Hz



Apkārtējās vides aizsardzība. Kartona iepakojumu, lūdzu, nododiet atreizējai pārstrādei. Polietilēna maisiņus (PE) izmest plastmasas izstrādājumiem paredzētajos konteineros. Lietotās elektropreces nododiet attiecīgajos pieņemšanas punktos. Ierīcē satur bīstamas sastāvdaļas, kas var izraisīt draudus apkārtējai videi. Elektroierīce jānodod tā, lai ierobežotu tās atkārtotu izmantošanu. Ja ierīcē atrodas baterijas, izņemiet tās un nododiet pieņemšanas punktā atsevišķi. Produktu neizmest sadzīves atkritumu konteinerā!

(AR) عربي

شروط السلامة العامة

تعليمات أمنية هامة

اقرأ بعناية واحتفظ به للرجوع إليه في المستقبل

1. قبل استخدام الجهاز، اقرأ دليل المستخدم واتباع التعليمات الواردة فيه. الشركة المصنعة ليست مسؤولة عن الأضرار الناجمة عن استخدام الجهاز بشكل مخالف للاستخدام المقصود منه أو التشغيل غير السليم.
2. الجهاز للاستخدام المنزلي فقط. لا تستخدم لأية أغراض أخرى لا تتفق مع الغرض المقصود.
3. هرتز. 50 فولت ~ 230 يجب توصيل الجهاز فقط بمقبس مؤرض.
4. لزيادة السلامة التشغيلية، لا تقم بتوصيل أجهزة كهربائية متعددة بدائرة واحدة في نفس الوقت.
5. كن حذرًا بشكل خاص عند استخدام الجهاز عندما يكون الأطفال بالقرب منك. لا ينبغي السماح للأطفال باللعب بالجهاز. لا تسمح للأطفال أو الأشخاص غير المعتادين على الجهاز باستخدامه.
6. سنوات والأشخاص ذوي 8 تحذير: يمكن استخدام هذه المعدات من قبل الأطفال الذين تزيد أعمارهم عن القدرات البدنية أو الحسية أو العقلية المحدودة، أو الأشخاص الذين يفتقرون إلى الخبرة أو المعرفة بالمعدات، إذا تم الإشراف عليهم أو تلقوا تعليمات حول كيفية استخدامها. استخدام المعدات. تعليمات حول الاستخدام الآمن للجهاز وعلى علم بالمخاطر المرتبطة باستخدامه. يجب ألا يلعب الأطفال بالمعدات. يجب ألا يقوم الأطفال سنوات، ويتم تنفيذ هذه الأنشطة تحت إشراف 8. بانتظف الجهاز وصيانته إلا إذا تجاوزوا سن دائمًا بعد الاستخدام وقيل تنظيف الجهاز، قم بإزالة القابس من مقبس الطاقة عن طريق الإمساك بالمقبس بيدك. لا تسحب سلك الطاقة.
7. لا تغمر الكابل أو القابس أو الجهاز بأكمله في الماء أو أي سائل آخر. لا تعرض الجهاز للظروف الجوية (المطر، الشمس، إلخ) ولا تستخدمه في ظروف الرطوبة العالية (الحمامات، بيوت التخيم الرطبة).
8. تحقق بشكل دوري من حالة سلك الطاقة. في حالة تلف سلك الطاقة، يجب استبداله بواسطة منشأة إصلاح متخصصة لتجنب المخاطر.
9. لا تستخدم الجهاز في حالة تلف سلك الطاقة، أو إذا تم سقوطه أو تلفه بأي شكل من الأشكال، أو إذا كان لا يعمل بشكل طبيعي. لا تقم بإصلاح الجهاز بنفسك، فقد يؤدي ذلك إلى حدوث صدمة كهربائية. خذ الجهاز التالف إلى مركز الخدمة المناسب للفحص أو الإصلاح. لا يجوز إجراء جميع الإصلاحات إلا من خلال نقاط الخدمة المعتمدة. قد تشكل الإصلاحات التي تم إجراؤها بشكل غير صحيح تهديدًا خطيرًا للمستخدم.
10. ضع الجهاز على سطح بارد ومستقر ومستوي، بعيداً عن أدوات المطبخ الساخنة مثل: الموقد الكهربائي، وموقد الغاز، وغيرها....
11. لا تستخدم الجهاز بالقرب من المواد القابلة للاشتعال.
12. يجب ألا يتدلى سلك الطاقة على حافة الطاولة أو يلمس الأسطح الساخنة.
13. لا تترك الجهاز متصلاً بالمقبس دون مراقبة.
14. في الدائرة الكهربائية بتيار متبقي مقن (RCD) لتوفير حماية إضافية، يُنصح بتركيب جهاز تيار متبقي. مللي أمبير. في هذا الصدد، يرجى الاتصال بفني كهربائي متخصص. 30 لا يتجاوز

ضخ الجهاز على الأسطح المقاومة لدرجات الحرارة المرتفعة. 15.

لا تستخدم الفرن بدون القرص الدوار والقرص الدوار في الموضع الصحيح. 16.

لا تستخدم فرن الميكروويف لأغراض أخرى غير طهي الطعام. لا تستخدم فرن الميكروويف لتجفيف الملابس أو الورق أو غيرها من المواد غير الغذائية. لا تستخدم فرن الميكروويف لأغراض التعقيم. لا تستخدم فرن الميكروويف لتجفيف الطعام، وتسخين وسادات التدفئة، والنعال، والإسفنجة، والملابس المبللة، والأشياء المماثلة، لأن ذلك قد يسبب خطر الاشتعال أو الحريق.

لا تضع الجهاز على الأسطح التي تسخن بسرعة. 18.

لا تضع الجهاز على موقد غاز أو كهربائي أو على الحائط أو على مقربة من مصادر الحرارة. 19.

لا تستخدم أبدًا طباقًا فارغًا لأن ذلك قد يؤدي إلى تلف الجهاز. 20.

لا تستخدم الجزء الداخلي من فرن الميكروويف لتخزين أي منتجات مثل الورق والكتب وغيرها. 21.

وخز المنتجات الغذائية ذات القشرة السمكية مثل البطاطس أو التفاح أو الكستناء عدة مرات قبل طهيها. 22.

لا تقم بإدخال أي أشياء في الفتحات الموجودة في الهيكل. 23.

تحذير: لا تقم أبدًا بإزالة أي أجزاء من فرن الميكروويف. ملحوظة: لا تقم بإزالة الغطاء. يوجد مصدر إشعاع الميكروويف والجهد العالي داخل الفرن.

تحذير: السائل الساخن الموجود في الحاوية ساخن جدًا، حتى لو لم تكن الحاوية ساخنة عند اللمس عند الانتهاء من الطهي وإزالتها من فرن الميكروويف.

تحذير: في حالة تلف الباب أو موانع التسرب، يجب عدم تشغيل فرن الميكروويف حتى يتم إصلاح الخلل بواسطة أشخاص مؤهلين.

تحذير: أي أنشطة خدمة أو إصلاح تتعلق بإزالة غلاف الطباخ، والتي تعمل أيضًا بمثابة حماية ضد طاقة الميكروويف، يجب أن يتم إجراؤها بواسطة أشخاص مؤهلين.

تحذير: لا يمكن تسخين الأطعمة السائلة والسوائل والمواد الغذائية الأخرى في حاويات محكمة الإغلاق لأنها قد تنفجر.

تحذير: يُحظر وضع أوعية الطعام والشراب المعدنية وأدوات المائدة والأطباق والأواني المعدنية وما إلى ذلك في فرن الميكروويف.

لا تقم أبدًا بالطهي مباشرة على القرص الدوار. ضع الطعام دائمًا في وعاء آمن للاستخدام في الميكروويف. استخدم فقط الأدوات المناسبة للاستخدام في أفران الميكروويف. 31.

(س م على الأقل 30) حافظ على الارتفاع المناسب للمساحة الحرة فوق السطح العلوي للطباخ. 32.

لا تقلى الطعام في الميكروويف. يمكن للزيت الساخن أن يدمر أجزاء من الموقد وأواني الطهي وقد يتسبب في تلف الجلد أو حرقه.

قد يؤدي تسخين المشروبات بالميكروويف إلى تأخير الغليان الانفجاري، لذا يجب توخي الحذر عند التعامل مع الحاوية وإخراجها من الفرن.

يجب قلب أو رج محتويات زجاجات الرضاعة وأوعية طعام الأطفال وفحص درجة حرارتها قبل التقديم لتجنب الحروق.

إذا لاحظت وجود دخان، أطفئ الموقد وافصله عن الكهرباء واترك الباب مغلقًا لإطفاء اللهب. 36.

يمكن أن تصبح أواني الطهي ساخنة بسبب تدفق الحرارة من الطعام الساخن. استخدم المقابض المناسبة لحمل الأطباق.

لتقليل احتمالية نشوب حريق داخل فرن الميكروويف، اتبع القواعد التالية: 38.

أ. لا تقم بطهي الطعام لفترة طويلة في أوعية مصنوعة من الورق أو البلاستيك أو غيرها من المواد القابلة للاشتعال

ب. قم بإزالة جميع الأجزاء المعدنية من العبوات قبل وضعها في فرن الميكروويف

ج. عند تسخين الطعام في أوعية بلاستيكية أو ورقية، قم بفحص الفرن من الداخل بشكل متكرر لأن

الحاوية قد تشتعل فيها النيران

39. تم تصميم الطباخ للاستخدام كجهاز قائم بذاته. لا تضع الطباخ في خزانة أو أي هيكل مدمج آخر.
40. ينصح بتنظيف البوتاجاز بشكل منتظم وإزالة أي بقايا طعام بداخله.
41. قد يؤدي عدم الحفاظ على نظافة البوتاجاز إلى تدهور السطح، مما قد يؤثر سلبًا على متانة البوتاجاز. ويؤدي في النهاية إلى حالات خطيرة. حافظ على نظافة الجزء الداخلي من الفرن. إذا أصبحت الجدران الداخلية للفرن متسخة، قم بإزالة قطع الطعام أو السائل المسكوب بقطعة قماش مبللة.
42. إذا كانت الأوساخ شديدة، استخدم منظفًا خفيفًا. لا تستخدم منتجات التنظيف التي تحتوي على مواد كاشطة.
43. لا تستخدم منظفات الرش أو غيرها من عوامل التنظيف القاسية لأنها قد تؤدي إلى تلطيخ سطح الفرن. والباب أو تلمخه أو بهتانه.
44. نظف السطح الخارجي للطباخ بقطعة قماش مبللة. لتجنب إتلاف المكونات الموجودة داخل فرن الميكروويف، احرص على عدم ترك الماء يتساقط عبر فتحات التهوية إلى داخل فرن الميكروويف.
45. قم بمسح جانبي الباب والنوافذ وأختام الأبواب والأجزاء المجاورة بشكل متكرر بقطعة قماش مبللة لإزالة أي بقايا طعام أو انسكابات.
46. لا تدع لوحة التحكم تتبلل. قم بتنظيفه بقطعة قماش ناعمة ورطبة. لا تستخدم المنظفات أو المواد الكاشطة. أو بخاخات التنظيف لتنظيف لوحة التحكم.
47. إذا تراكم البخار داخل الفرن أو حول الباب، امسحه بقطعة قماش ناعمة. قد يحدث هذا الموقف عندما يعمل الفرن في ظروف رطوبة عالية ولا توجد علامات على فشل الجهاز.
48. قم بتنظيف القرص الدوار الزجاجي بشكل دوري بالماء الدافئ المغلي أو في غسالة الأطباق.
49. لا يجوز تنظيف الجهاز بالمنظف البخاري.
50. لا تقم بتسخين البيض بقشرته أو البيض الكامل المسلوق في الفرن. وقد تنفجر حتى بعد تسخينها في فرن الميكروويف.
51. لا تلمس الأسطح الساخنة للفرن (الباب والجدران العلوية أو السفلية والجدران الجانبية). استخدم القفازات الواقية عند إزالة أو لمس أي مكونات ساخنة.
52. قد تكون درجة حرارة الأسطح التي يمكن الوصول إليها لجهاز التشغيل عالي. لا تلمس الأسطح الساخنة للجهاز
53. لا تحرك الجهاز أبدًا عندما يكون قيد التشغيل أو عندما يكون ساخنًا.



- وصف الجهاز (الشكل ١)
1. قفل الباب.
 2. نافذة فرن الميكروويف.
 3. حلقة دوارة.
 4. محور الدوران.
 5. زر فتح الباب.
 6. لوحة التحكم.
 7. صينية زجاجية / (القرص الدوار).

لوحة التحكم (الشكل ٢)

دقيقة 0-30 مؤقت

مقبض لضبط مستوى الطاقة.

17% - طاقة منخفضة:

40% -طاقة منخفضة ومتوسطة ML:

66% -م: قوة متوسطة

85% -طاقة متوسطة عالية MH:

100% -ح: طاقة عالية

42% -د: إزالة الجليد

قبل الاستخدام الأول

1. تأكد من إزالة جميع العبوات من داخل فرن الميكروويف.
2. تأكد من عدم وجود علامات تلف، مثل باب مثني أو ملتوي، أو أختام باب تالفة، أو سطح تلامس تالف، أو مفصلات ومزالج أبواب متشققة أو فضفاضة، أو انبعاج في فرن الميكروويف أو الباب. في حالة حدوث أي ضرر، لا تستخدم الجهاز واتصل بقسم الخدمة.
3. لا تعرض فرن الميكروويف لدرجات حرارة عالية أو رطوبة ولا تضع بالقرب منه مواد قابلة للاشتعال.
4. ضع فرن الميكروويف على سطح مستو وثابت، بحيث يتحمل وزنه.
5. لا تضع أي شيء فوق فرن الميكروويف أو تسد أو تغطي فتحات التهوية.
6. لا تقم بإزالة محور الدوران.
7. لأغراض سلامة الأطفال، لا تترك الجهاز دون مراقبة أثناء التشغيل.

استخدام الجهاز

1. بعد وضع الطعام في طبق مناسب على الصينية الزجاجية داخل فرن الميكروويف. أغلق باب فرن (1.2 الشكل) ووقت الطهي على المؤقت (2.2 الشكل) الميكروويف، واضبط مستوى الطاقة المطلوب تنبيه: سيبدأ فرن الميكروويف في العمل فورًا بعد ضبط الوقت.
 2. دقائق، ثم قم 5 دقائق، قم أولاً بإدارة مفتاح المؤقت خارج خط ال 5 إذا كان وقت الطهي المطلوب أقل من 2. بتدوير مفتاح المؤقت مرة أخرى لضبط الوقت المناسب.
 3. إذا تم إخراج الطعام من فرن الميكروويف قبل انقضاء الوقت المحدد للبرنامج، فقم دائمًا بإدارة المقبض إلى وضع الصفر.
 4. لإيقاف فرن الميكروويف، أدر مفتاح المؤقت إلى وضع الصفر. إذا تم فتح باب فرن الميكروويف أثناء عملية الطهي، فسيوقف فرن الميكروويف عن العمل تلقائيًا. ستؤدي إعادة إغلاق الباب إلى إعادة تشغيل فرن الميكروويف تلقائيًا وفقًا للاعدادات السابقة. إذا لم تكن هناك حاجة للوقت المتبقي في المؤقت، فأدر مقبض المؤقت مرة أخرى إلى وضع الصفر.
- تنبيه: قد يؤدي تشغيل فرن الميكروويف دون وجود أي طعام بداخله إلى تلف الجهاز.

التنظيف والصيانة

1. يجب تنظيف فرن الميكروويف بانتظام وإزالة بقايا الطعام بانتظام. قد يؤدي ترك فرن الميكروويف دون تنظيف إلى تلف السطح، مما قد يؤثر بدوره سلبيًا على العمر الافتراضي للجهاز ويؤدي إلى مواقف خطيرة.
2. قبل التنظيف، قم بإيقاف تشغيل فرن الميكروويف وإزالة القابض من المقبس.
3. يجب الحفاظ على نظافة الجزء الداخلي من فرن الميكروويف. في حالة اتساخ الجدران الداخلية لفرن الميكروويف، قم بإزالة جزيئات الطعام أو السوائل المنسكبة بقطعة قماش مبللة.
4. بالنسبة للأوساخ الثقيلة، استخدم منظفًا خفيفًا. لا تستخدم مواد التنظيف التي تحتوي على مواد كاشطة.
5. لا تستخدم مواد التنظيف في شكل رذاذ أو غيرها من مواد التنظيف القوية، لأنها قد تؤدي إلى تلطيخ سطح فرن الميكروويف والباب أو تلطخه أو بهتانه.
6. يجب تنظيف السطح الخارجي لفرن الميكروويف بقطعة قماش مبللة. لتجنب تلف المكونات الموجودة داخل فرن الميكروويف، تأكد من عدم سقوط أي ماء عبر فتحات التهوية الموجودة بالداخل.
7. يجب مسح جانبي الباب والنافذة وختم الباب والأجزاء المجاورة بانتظام بقطعة قماش مبللة لإزالة أي بقايا طعام أو سوائل منسكبة.
8. لا تسمح للوحة التحكم بالتبلى. قم بتنظيفه بقطعة قماش ناعمة ورطبة. لا تستخدم المنظفات أو المواد الكاشطة أو بخاخات التنظيف لتنظيف لوحة التحكم.

9. إذا تجمع بخار الماء داخل فرن الميكروويف أو حول الباب، فامسحه بقطعة قماش ناعمة. يمكن أن يحدث هذا عند تشغيل فرن الميكروويف في ظروف رطوبة عالية، وعندما لا توجد علامات على وجود خلل في الجهاز. قم بتنظيف الصينية الزجاجية بشكل دوري بالماء الدافئ المغلي أو في غسالة الأطباق. 10.
- لتجنب الضوضاء المفرطة أثناء تشغيل فرن الميكروويف، قم بتنظيف الحلقة الدوارة والمحور والقاعدة الداخلية لفرن الميكروويف بانتظام. للقيام بذلك، يمكنك استخدام منظف معتدل، الماء. يمكن غسل الحلقة الدوارة بالماء الفاتر. بعد تنظيف الحلقة الدوارة، تأكد من تركيبها بشكل صحيح في مكانها قبل إزالتها للتنظيف.
12. قد يتجمع البخار الناتج عن الطعام أو السائل المطبوخ أثناء الطهي. ومع ذلك، فإن هذا لا يؤثر على السطح الداخلي لفرن الميكروويف وحلقة دعم القرص الدوار.
- تحذير: لا يمكن تنظيف الجهاز باستخدام المكنسة الكهربائية البخارية. 13.

معلومات تقنية:

مصدر الطاقة: ٢٣٠ فولت ~ ٥٠ هرتز

الطاقة القصوى: ١١٥٠ واط

قوة الميكروويف: ٧٠٠ واط

التردد: ٢٤٥٠ ميجاهيرتز

سعة فرن الميكروويف: ٢٠ لتر

يرجى نقل عبوات الورق المقوى إلى نفايات الورق. اسكب أكياس البولي إيثيلين في الحاوية البلاستيكية يجب إعادة الجهاز البالي إلى نقطة تخزين مناسبة لأنه خطير في الجهاز قد تشكل المكونات تهديداً للبيئة. يجب تسليم الجهاز الكهربائي للحد عليك إخراجها وإعطائها إلى النقطة المخزنة بشكل منفصل، إعادة استخدامها واستخدامها. إذا كان هناك بطاريات في الجهاز



(BG) БЪЛГАРСКИ

ОБЩИ УСЛОВИЯ ЗА БЕЗОПАСНОСТ ВАЖНИ ИНСТРУКЦИИ ЗА БЕЗОПАСНОСТ ПРОЧЕТЕТЕ ВНИМАТЕЛНО И ЗАПАЗЕТЕ ЗА БЪДЕЩИ СПРАВКИ

1. Преди да използвате устройството, прочетете ръководството за потребителя и следвайте инструкциите, съдържащи се в него. Производителят не носи отговорност за щети, причинени от използване на устройството не по предназначение или неправилна експлоатация.

2. Устройството е само за домашна употреба. Не използвайте за други цели, несъвместими с предназначението му.

3. Устройството трябва да се свързва само към заземен контакт 230V ~ 50Hz.

За да увеличите безопасността при работа, не свързвайте няколко електрически устройства към една верига едновременно.

4. Бъдете особено внимателни, когато използвате устройството, когато наблизо има деца. Не трябва да се позволява на деца да си играят с уреда. Не позволявайте на деца или лица, които не са запознати с уреда, да го използват.

5. ПРЕДУПРЕЖДЕНИЕ: Това оборудване може да се използва от деца на възраст над 8 години и лица с намалени физически,

сетивни или умствени способности, или хора без опит или познания за оборудването, ако са под надзор или са им дадени инструкции как да използват оборудването. инструкции за безопасна употреба на устройството и са наясно с опасностите, свързани с употребата му. Децата не трябва да си играят с оборудването.

Почистването и поддръжката на устройството не трябва да се извършват от деца, освен ако не са на възраст над 8 години и тези дейности се извършват под наблюдение.

6. Винаги след употреба и преди почистване на устройството, извадете щепсела от контакта, като го държите с ръка. НЕ дърпайте захранващия кабел.

7. Не потапяйте кабела, щепсела или цялото устройство във вода или друга течност. Не излагайте устройството на атмосферни условия (дъжд, слънце и др.) и не го използвайте при условия с висока влажност (бани, влажни къмпинг къщи).

8. Периодично проверявайте състоянието на захранващия кабел. Ако захранващият кабел е повреден, той трябва да бъде заменен от специализиран сервиз, за да се избегне опасност.

9. Не използвайте уреда, ако захранващият кабел е повреден, ако е изпуснат или повреден по някакъв начин или ако не работи нормално. Не ремонтирайте устройството сами, тъй като това може да доведе до токов удар. Занесете повреденото устройство в съответния сервизен център за проверка или ремонт. Всички ремонти могат да се извършват само от оторизирани сервизи. Неправилно извършените ремонти могат да представляват сериозна заплаха за потребителя.

10. Поставете устройството на хладна, стабилна, равна повърхност, далеч от горещи кухненски уреди като: електрически котлон, газова горелка и др.

11. Не използвайте уреда в близост до запалими материали.

12. Захранващият кабел не трябва да виси над ръба на масата или да докосва горещи повърхности.

13. Не оставяйте уреда включен в контакта без надзор.

14. За да осигурите допълнителна защита, препоръчително е да инсталирате устройство за остатъчен ток (RCD) в електрическата верига с номинален остатъчен ток, който не надвишава 30 mA. В тази връзка, моля, свържете се със специалист електротехник.

15. Поставете устройството върху повърхности, устойчиви на високи температури

16. Не използвайте фурната без въртящата се поставка и въртящата се поставка в правилната позиция.

17. Не използвайте микровълновата фурна за цели, различни от готвене на храна. Не използвайте микровълновата фурна за сушене на дрехи, хартия или други нехранителни продукти. Не използвайте микровълновата фурна за стерилизация. Не използвайте микровълновата фурна за сушене на храна, загряване на нагревателни подложки, чехли, гъби, влажни кърпи и подобни предмети, тъй като това може да причини риск от възпламеняване или пожар.
18. Не поставяйте устройството върху повърхности, които се нагряват бързо
19. Не поставяйте устройството върху газов или електрически котлон, до стена или в непосредствена близост до източници на топлина.
20. Никога не използвайте празна готварска печка, тъй като това може да повреди уреда.
21. Не използвайте вътрешността на микровълновата фурна за съхранение на продукти като хартия, книги и др.
22. Хранителни продукти с дебела кора, като картофи, ябълки или кестени, набодете няколко пъти преди готвене.
23. Не поставяйте никакви предмети в отворите на корпуса.
24. ПРЕДУПРЕЖДЕНИЕ: Никога не изваждайте части от микровълновата фурна. ЗАБЕЛЕЖКА: Не сваляйте капака. Във фурната има източник на микровълнова радиация и високо напрежение.
25. ПРЕДУПРЕЖДЕНИЕ: Нагрятата течност в контейнера е много гореща, дори ако контейнерът не е горещ на допир, когато приключи готвенето и се извади от микровълновата фурна.
26. ПРЕДУПРЕЖДЕНИЕ: Ако вратата или нейните уплътнения са повредени, микровълновата фурна не трябва да се използва, докато повредата не бъде отстранена от квалифицирани лица.
27. ПРЕДУПРЕЖДЕНИЕ: Всички сервизни или ремонтни дейности, свързани с демонтирането на корпуса на готварската печка, който служи и за защита от микровълнова енергия, трябва да се извършват от квалифицирани лица.
28. ПРЕДУПРЕЖДЕНИЕ: Течна храна, течности и други хранителни продукти не могат да се нагряват в херметически затворени контейнери, тъй като могат да експлодират.
29. ПРЕДУПРЕЖДЕНИЕ: Забранено е поставянето на метални съдове за храна и напитки, метални прибори, чинии, тенджери и др. в микровълновата фурна.
30. Никога не гответе директно върху въртящата се чиния. Винаги

поставяйте храната в подходящ за микровълнова фурна съд.

31. Използвайте само съдове, които са подходящи за използване в микровълнови фурни.
32. Поддържайте подходяща височина на свободното пространство над горната повърхност на готварската печка (минимум 30 см).
33. Не пържете храна в микровълновата. Горещото масло може да унищожи части от печката и съдовете за готвене и може да причини повреда или изгаряне на кожата.
34. Микровълновото нагриване на напитки може да причини забавено експлозивно кипене, така че трябва да се внимава при боравене и изваждане на съда от фурната.
35. Съдържанието на шишетата за хранене на бебета и бурканите с бебешка храна трябва да се разбърква или разклаща и температурата да се проверява преди сервиране, за да се избегнат изгаряния.
36. Ако забележите дим, изключете печката, извадете щепсела от контакта и оставете вратата затворена, за да изгасите пламъците.
37. Съдовете за готвене могат да станат горещи поради потока топлина от нагрятата храна. Използвайте подходящи дръжки за носене на съдове.
38. За да намалите вероятността от пожар във вашата микровълнова фурна, следвайте тези правила:
 - a. не гответе храната твърде дълго в съдове от хартия, пластмаса или други запалими материали
 - b. отстранете всички метални части от опаковките, преди да ги поставите в микровълновата фурна
- ° С. когато затопляте храна в пластмасови или хартиени съдове, проверявайте често вътрешността на фурната, защото контейнерът може да се запали
39. Готварската печка е предназначена за използване като свободно стоящо устройство. Не поставяйте готварската печка в шкаф или друга вградена конструкция.
40. Препоръчва се редовно да почиствате готварската печка и да отстранявате останалата храна вътре.
41. Неподдържането на готварската печка чиста може да доведе до влошаване на повърхността, което може да повлияе неблагоприятно на издръжливостта на готварската печка и в крайна сметка да доведе до опасни ситуации. Поддържайте вътрешността на фурната чиста. Ако вътрешните стени на фурната се замърсят, отстранете парчетата храна или разлятата течност с влажна кърпа.
42. Ако е силно замърсен, използвайте мек почистващ препарат. Не

използвайте почистващи продукти, съдържащи абразивни вещества.

43. Не използвайте спрейове за почистване или други агресивни почистващи препарати, тъй като те могат да оцветят, да оставят ивици или да затъпят повърхността на фурната и вратата.

44. Почистете външната повърхност на готварската печка с влажна кърпа. За да избегнете повреда на компонентите вътре в микровълновата фурна, внимавайте да не оставите вода да капе през вентилационните отвори в микровълновата фурна.

45. Често избърсвайте двете страни на вратата, прозорците, уплътненията на вратите и съседните части с влажна кърпа, за да отстраните всякакви остатъци от храна или разливи.

46. Не позволявайте контролния панел да се намокри. Почистете го с мека, влажна кърпа. Не използвайте почистващи препарати, абразиви или почистващи спрейове за почистване на контролния панел.

47. Ако във фурната или около вратата се натрупа пара, избършете я с мека кърпа. Тази ситуация може да възникне, когато фурната работи при условия на висока влажност и няма признаци за повреда на устройството.

48. Периодично почиствайте стъклената въртяща се поставка в топла, преварена вода или в съдомиялна машина.

49. Уредът не трябва да се почиства с пароструйка.

50. Не загрявайте яйца с черупки или твърдо сварени цели яйца във фурната. Те могат да експлодират дори след нагриване в микровълновата фурна.

51. Не докосвайте горещите повърхности на фурната (врата, горна или долна стена и странични стени). Използвайте защитни ръкавици, когато отстранявате или докосвате горещи компоненти.



52. Температурата на достъпните повърхности на работещо устройство може да бъде

Високо. Не докосвайте горещите повърхности на устройството

53. Никога не местете уреда, когато е включен или когато е горещ.

ОПИСАНИЕ НА УСТРОЙСТВОТО (фиг. 1)

1. Заклучване на вратата
2. Прозорец на микровълновата фурна
3. Въртящ се пръстен
4. Въртяща се ос
5. Бутон за отваряне на вратата
6. Контролен панел
7. Стъклена тава / (Въртяща се маса)

КОНТРОЛЕН ПАНЕЛ (фиг. 2)

2.1. Таймер 0-30 минути

2.2. Копче за настройка на мощността

L: ниска мощност – 17%

ML: ниска-средна мощност – 40%

M: средна мощност – 66%

MH: средно-висока мощност – 85%

H: висока мощност – 100%

D: размразяване – 42%

ПРЕДИ ПЪРВА УПОТРЕБА

1. Уверете се, че всички опаковки са отстранени от вътрешността на микровълновата фурна.
2. Проверете дали няма признаци на повреда, като огъната или изкривена врата, повредени уплътнения на вратата, повредена контактна повърхност, напукани или разхлабени панти и ключалки на вратата или вдлъбнатина в микровълновата фурна или вратата. В случай на повреда не използвайте устройството и се свържете със сервизния отдел.
3. Не излагайте микровълновата фурна на високи температури или влажност и не поставяйте в близост запалими материали.
4. Поставете микровълновата фурна върху равна, стабилна повърхност, която ще издържи нейното тегло.
5. Не поставяйте нищо върху микровълновата фурна и не блокирайте или покривайте вентилационните отвори.
6. Не отстранявайте въртящата се ос.
7. С цел безопасност на децата никога не оставяйте уреда без надзор по време на работа.

ИЗПОЛЗВАНЕ НА УСТРОЙСТВОТО

1. След като поставите храната в подходящ съд върху стъклената тава в микровълновата фурна. Затворете вратата на микровълновата фурна, задайте желаното ниво на мощност (фиг. 2 .2) и време за готвене на таймера (фиг. 2 .1).

ВНИМАНИЕ: МИКРОВЪЛНОВАТА ФУРНА ЩЕ ЗАПОЧНЕ РАБОТА ВЕДНАГА СЛЕД ЗАДАВАНЕТО НА ВРЕМЕТО.

2. Ако желаното време за готвене е по-малко от 5 минути, първо завъртете копчето на таймера извън линията за 5 минути, след това завъртете копчето на таймера обратно, за да зададете подходящото време.
 3. Ако храната е била извадена от микровълновата фурна преди да е изтекло зададеното време на програмата, **ВИНАГИ ЗАВЪРТЕТЕ КОНТАКТА НА НУЛЕВА ПОЗИЦИЯ.**
 4. За да спрете микровълновата фурна, завъртете копчето на таймера на нулева позиция. Ако вратата на микровълновата фурна се отвори по време на процеса на готвене, микровълновата фурна автоматично ще спре да работи. Повторното затваряне на вратата автоматично ще рестартира микровълновата фурна според предишните настройки. Ако оставащото време на таймера не е необходимо, завъртете копчето на таймера обратно в нулева позиция.
- ### ВНИМАНИЕ: РАБОТАТА С МИКРОВЪЛНОВАТА ФУРНА БЕЗ НИКАКВА ХРАНА ВЪТРЕ МОЖЕ ДА ПОВРЕДИ УСТРОЙСТВОТО.

ПОЧИСТВАНЕ И ПОДДРЪЖКА

1. Микровълновата фурна трябва да се почиства редовно и остатъците от храна трябва редовно да се отстраняват. Оставянето на микровълновата фурна непочистена може да причини повреда на повърхността, което от своя страна може да повлияе негативно на живота на устройството и да доведе до опасни ситуации.
2. Преди почистване изключете микровълновата фурна и извадете щепсела от контакта.
3. Вътрешността на микровълновата фурна трябва да се поддържа чиста. В случай на замърсяване на вътрешните стени на микровълновата фурна отстранете остатъците от храна или разлята течност с влажна кърпа.
4. За силно замърсяване използвайте мек почистващ препарат. Не използвайте почистващи препарати, съдържащи абразиви.
5. Не използвайте почистващи препарати под формата на спрей или други силни почистващи препарати, тъй като те могат да оцветят, да оставят ивици или да потъмнят повърхността на микровълновата фурна и вратата.
6. Външната повърхност на микровълновата фурна трябва да се почиства с влажна кърпа. За да избегнете повреда на компонентите вътре в микровълновата фурна, уверете се, че през вентилационните отвори вътре не капе вода.

7. Двете страни на вратата, прозореца, уплътнението на вратата и съседните части трябва редовно да се избърсват с влажна кърпа, за да се отстранят всякакви остатъци от храна или разляти течности.
8. Не позволявайте на контролния панел да се намокри. Почистете го с мека, влажна кърпа. Не използвайте почистващи препарати, абразиви или почистващи спрейове за почистване на контролния панел.
9. Ако водните пари се съберат вътре в микровълновата фурна или около вратата, избършете ги с мека кърпа. Това може да се случи, когато микровълновата фурна работи в условия на висока влажност и когато няма признаци за повреда в устройството.
10. Периодично почиствайте стъклената тава в топла, преварена вода или в съдомиялна машина.
11. За да избегнете прекомерен шум по време на работа на микровълновата фурна, редовно почиствайте въртящия се пръстен и оста и основата на вътрешността на микровълновата фурна. За целта можете да използвате мек почистващ препарат, вода. Въртящият се пръстен може да се пере в хладка вода. След почистване на въртящия се пръстен се уверете, че той е бил правилно монтиран там, където е бил преди свалянето за почистване.
12. По време на готвене може да се събере пара от сготвена храна или течност. Това обаче не засяга повърхността на вътрешността на микровълновата фурна и опорния пръстен на въртящата се поставка.
13. **ПРЕДУПРЕЖДЕНИЕ:** Устройството не може да се почиства с парна прахосмукачка.

ТЕХНИЧЕСКИ ДАННИ:

Източник на захранване: 230V ~50Hz

Максимална мощност: 1150W

Микровълнова мощност: 700W

Честота: 2450 MHz

Капацитет на микровълновата фурна: 20 литра



За да защитите околната си среда: моля, отделете картонените кутии и найлоновите торбички и ги изхвърлете в съответните кошчета за отпадъци. Използваният уред трябва да бъде доставен до специалните пунктове за събиране, които могат да повлияят на околната среда. Не изхвърляйте този уред в обикновен кош за отпадъци.

(AZ) AZERIAN

ÜMUMİ TƏHLÜKƏSİZLİK ŞƏRTLƏRİ

Vacib TƏHLÜKƏSİZLİK TƏLİMATLARI

DİQQƏTLƏ OXUYUN VƏ GƏLƏCƏK İSTİFADƏ ÜÇÜN SAXLAYIN

1. Cihazı istifadə etməzdən əvvəl istifadəçi təlimatını oxuyun və orada olan təlimatlara əməl edin. İstehsalçı cihazın təyinatı üzrə istifadə edilməsinə və ya düzgün işləməsinə təsirinə görə məsuliyyət daşımır.

2. Cihaz yalnız evdə istifadə üçündür. Təyinatına uyğun olmayan başqa məqsədlər üçün istifadə etməyin.

~ 50Hz rozetkaya qoşulmalıdır.

Məhsulün təhlükəsizliyini artırmaq üçün eyni vaxtda bir neçə elektrik cihazını bir dövrəyə qoşmayın.

4. Uşaqlar yaxınlıqda olduqda cihazdan istifadə edərək xüsusilə diqqətli olun. Uşaqların cihazla oynamasına icaz verilməlidir. Uşaqların və ya cihazla tanış olmayan şəxslərin ondan istifadə etməsinə icaz verməyin.

5. **XƏBƏRDARLIQ:** Bu avadanlıq 8 yaşdan yuxarı uşaqlar və fiziki, duyğu və ya zəif imkanları zərərli olan şəxslərin və ya avadanlıq haqqında təcrübəsiz və ya biliyi olmayan şəxslərin istifadə olunub, gərəkli olduqda onları zarərli altındadırsa və

ya onlara t limat verilib s avadanlıqdan istifad edin. cihazın t hlük siz istifad si üzr t limatları v onun istifad si il bağılı t hlük l rd n x b rdardırlar. Uşaqlar avadanlıqla oynamamalıdırlar. 8 yaşdan yuxarı olmayan v bu f aliyy t l r n zar t altında h yata keçirilm dikd , cihazın t mizl nm si v saxlanması uşaqlar t r find n h yata keçirilm m lidir.

6. H miş istifad etdikd n sonra v cihazı t mizl m zd n vv l rozetkadan linizl tutaraq fişini elektrik rozetkasından çıxarın. Elektrik kabelind n ÇƏKMƏYİN.

7. Kabeli, fişini v ya bütün cihazı suya v ya h r hansı dig r mayey batırmayın. Cihazı hava ş raitin (yağış, gün ş v s.) m ruz qoymayın v ya yüks k rütub tli ş raitd (hamam otaqları, rütub tli düş rg l rd) istifad etm yin.

8. Elektrik kabelinin v ziy tini vaxtaşırı yoxlayın. Elektrik kabeli z d l nıbs , t hlük nin qarşısını almaq üçün onu müt x ssis t mir mü ssis si il v z etm k lazımdır.

9. g r elektrik kabeli z d l nıbs , yer düşübs v ya h r hansı ş kild z d l nıbs v ya normal iş l mirs cihazdan istifad etm yin. Cihazı özünüz t mir etm yin, çünki bu, elektrik şoku il n tic l n bil r. Z d l nmiş cihazı yoxlama v ya t mir üçün müvafiq xidm t m rk zin aparın. Bütün t mir iş l ri yalnız s lahiyy tli xidm t m nt q l ri t r find n h yata keçiril bil r. Düzgün yerin yetirilmmiş t mir istifad çi üçün ciddi t hlük yarada bil r.

10. Cihazı s rin, dayanıqlı, b rab r s th , isti m tb x cihazlarından uzaqda yerl şdirin, m s l n: elektrik sobası, qaz ocağı v s....

11. Cihazı yanan materialların yanında istifad etm yin.

12. Elektrik kabeli masanın k narından asılmamalı v isti s th l r toxunmamalıdır.

13. Cihazı rozetkaya qoşulmuş v ziy t d n zar tsiz qoymayın.

14. lav mühafiz ni t min etm k üçün nominal qalıq c r yan 30 mA-dan çox olmayan elektrik dövr sind qalıq c r yan qurğusunun (RCD) quraşdırılması m qs d uyğundur. Bununla laq dar olaraq, bir müt x ssis elektrikçi il laq saxlayın.

15. Cihazı yüks k temperaturalara davamlı s th l r qoyun

16. Fırını dön r v dön r masası olmadan düzgün v ziy t d istifad etm yin.

17. Mikrodalğalı sobanı yem k bişirm kd n başqa m qs dl r üçün istifad etm yin. Mikrodalğalı sobadan paltar, kağız v ya dig r qeyri- rzaq şyalarını qurutmaq üçün istifad etm yin. Mikrodalğalı sobanı sterilizasiya m qs dl ri üçün istifad etm yin. Mikrodalğalı sobadan qidaları qurutmaq, qızdırıcı yastıqları, başmaqları, süng rl ri, n m parçaları v oxşar şyaları qızdırmaq üçün istifad etm yin, çünki bu, alışma v ya yanğın riskin s b b ola bil r.

18. Cihazı tez qızan s th l r qoymayın

19. Cihazı qaz v ya elektrik plit sinin üz rin , divara qarşı v ya istilik m nb l rin yaxın yer qoymayın.

20. Heç vaxt boş sobadan istifadə etməyin, çünki bu, cihazı zədələyib bilər.
21. Mikrodalğalı sobanın içini kağız, kitab və s. kimi məhsulları saxlamaq üçün istifadə etməyin.
22. Kartof, alma və ya şabalıd kimi qabığı qalın olan qida məhsullarını bişirməzdən əvvəl bir neçə dəfə dəşik edin.
23. Korpusdakı boşluqlara heç bir şeyə soxmayın.
24. XƏBƏRDARLIQ: Mikrodalğalı sobadan heç bir hissə çıxarmayın. QEYD: Qapağı çıxarmayın. Fırının içindəki mikrodalğalı radiasiya və yüksək gərginlik mənbəyi var.
25. XƏBƏRDARLIQ: Pişirmə bitdikdən sonra mikrodalğalı sobadan çıxarıldıqdan sonra qab toxunmaq üçün isti olmasa belə, qabda qızdırılan maye çox isti olur.
26. XƏBƏRDARLIQ: Qapı və ya onun möhürü rəqəzləndirilməmiş, nasazlıq ixtisaslı şəxslərdən tapılana qədər mikrodalğalı soba işə salınmamalıdır.
27. XƏBƏRDARLIQ: Mikrodalğalı enerjinin qorunma funksiyasını yerinə yetirən sobanın korpusunun çıxarılması ilə bağlı hər hansı xidmət və ya təmir işləri ixtisaslı şəxslərdən tapılana qədər yata keçirilməlidir.
28. XƏBƏRDARLIQ: Maye qidaları, mayeləri və digər qidaları hava keçirməyən qablarda qızdırmaq olmaz, çünki onlar partlaya bilər.
29. XƏBƏRDARLIQ: Mikrodalğalı sobaya metal yeməkləri içki qabları, metal bıçaqlar, boşqablar, qazanlar və s. qoymaq qadağandır.
30. Heç vaxt birbaşa dönmə qabında bişirməyin. Yeməyi həmişə mikrodalğalı soba üçün təhlükəsiz bir qaba qoyun.
31. Yalnız mikrodalğalı sobalarda istifadə üçün uyğun olan qablardan istifadə edin.
32. Ocağın yuxarı səthinin üstündə boş yerin müvafiq hündürlüyünü qoruyun (minimum 30 sm).
33. Mikrodalğalı sobada yeməkləri qızartmayın. İsti yağ sobanın və qabların hissələrini həvədən bərkəldir və zədələyir və ya yanmasına səbəb ola bilər.
34. İçkilərin mikrodalğalı sobada qızdırılması partlayıcı qaynamanın gecikməsinə səbəb ola bilər, ona görə də qabı sobadan götürməkdən çəkinin və çıxararkən diqqətli olmaq lazımdır.
35. Körpə qidası şüşələrinin və uşaq qidası qablarının içindəki rəqəzlənməməsi üçün xidmət etməzdən əvvəl qarışdırılmalı və ya çalxalanmalı və temperaturu yoxlanılmalıdır.
36. Gərsiz tüstü görsəniz, sobanı söndürün, elektrik şəbəkəsindən ayırın və alovu söndürmə üçün qapını bağlı qoyun.
37. Qab-qacaq qızdırılan yeməklərin istilik axınına səbəb olma qızma bilər. Yeməkləri

daşımaq üçün müvafiq tutacaqlardan istifadə edin.

38. Mikrodalğalı sobanın iç risində yanğın ehtimalını azaltmaq üçün bu qaydalara mülid edin:

a. kağız, plastik və ya digər yanan materiallardan hazırlanmış qablarda yeməkləri çox uzun müddət bişirməyin

b. mikrodalğalı sobaya qoymazdan əvvəl bütün metal hissələri paketlərdən çıxarın

c. yeməkləri plastik və ya kağız qablarda qızdırarkən sobanın içini tez-tez yoxlayın, çünki qab alov ala bilər.

39. Soba müstəqil bir cihaz kimi istifadə üçün nəzərdə tutulub. Sobanı şkafın və ya digər quraşdırılmış konstruksiyaya qoymayın.

40. Ocağı müttəmədi olaraq təmizləməyə iç risində qalan yeməkləri çıxarmaq tövsiyə olunur.

41. Ocağın təmiz saxlanmaması səthin korlanmasına gətirib çıxara bilər ki, bu da ocağın davamlılığına mənfi təsir göstərir və nəticədə təhlükəli və ziyyətli rəsəbə ola bilər. Fırının içini təmiz saxlayın. Fırının daxili divarları çirklənirsə, yemək parçalarını və ya tökülmüş mayeni nəm parça ilə çıxarın.

42. Çox çirklidirsə, yumşaq yuyucu vasitələrdən istifadə edin. Tərkibində aşındırıcı maddələr olan təmizləyici məhsullardan istifadə etməyin.

43. Sprey təmizləyicilərdən və ya digər sırt təmizləyici vasitələrdən istifadə etməyin, çünki onlar sobanın və qapının səthinə ləkəli, zolaqlar yarada və ya tutqunlaşdırabilir.

44. Ocağın xarici səthinə nəm parça ilə təmizləyin. Mikrodalğalı sobanın içindəki komponentlərdən zərər verməmək üçün suyun ventilyasiya dəliklərində mikrodalğalı sobaya damlamasına icaz verməyin.

45. Qapının hər iki tərəfini, pəncərələri, qapı möhürlərini və ona bitişik hissələri tez-tez nəm parça ilə silin ki, hər hansı yemək qalıqları və ya tökülənlər təmizlənsin.

46. İdarəetmə panelinin islanmasına icaz verməyin. Yumşaq, nəm parça ilə təmizləyin. İdarəetmə panelini təmizləmək üçün yuyucu vasitələrdən, aşındırıcı maddələrdən və təmizləyici spreylərdən istifadə etməyin.

47. gər sobanın iç risində və ya qapının yanında buxar toplanırsa, onu yumşaq parça ilə silin. Bu vəziyyət soba yüksək rütubət şəraitində işləyərkən və cihazın nasazlığı əlamətləri olmadıqda baş verə bilər.

48. Şüşə dönrə qabı vaxtaşırı ılıq, qaynadılmış suda və ya qabyuyan maşında təmizləyin.

49. Cihaz buxar təmizləyicisi ilə təmizlənməlidir.

50. Yumurtaları qabığında və ya bərk qaynadılmış bütöv yumurtanı sobada qızdırmayın. Mikrodalğalı sobada qızdırıldıqdan sonra da partlaya bilər.

51. Fırının istisna təhlükəsizliyini (qapı, yuxarı və ya aşağı divarlar və yan divarlar)

toxunmayın. Hər hansı istisna edilən komponentləri çıxararkən və ya onlara toxunarkən qoruyucu ləkəli rəng istifadə edin.



52. İşləyən qurğunun içərisindəki temperaturu ölçün.

yüksək. Cihazın istisna edilən toxunmayın

53. Cihaz işləyərkən və ya istisna ediləndə onu heç vaxt yerindəni tərk etməyin.

CİHAZIN TƏSVİRİ (Şəkil 1)

1. Qapı kilidi
2. Mikrodalğalı sobanın pəncərəsi
3. Fırlanan halqa
4. Fırlanan ox
5. Qapı açmaq düyməsi
6. İdarəetmə paneli
7. Şüşə nimçə / (Döndürmə masa)

İDARƏ PANOSU (Şəkil 2)

- 2.1. Taymer 0-30 dəqiqə
- 2.2. Gücsüzlüyü seçmə üçün düymələr:
 - L: aşağı güc - 17%
 - ML: aşağı-orta güc - 40%
 - M: orta güc - 66%
 - MH: orta-yüksək güc - 85%
 - H: yüksək güc - 100%
 - D: rəqim - 42%

İLK İSTİFADƏDƏN ƏVVƏL

1. Mikrodalğalı sobanın içərisində bütün qablaşdırmanın çıxarıldığına əmin olun.
2. Yillənmiş və ya yillənmiş qapı, zədələnmiş qapı möhürü, zədələnmiş kontakt sistemi, çatlamış və ya boş qapı menteşələri və qıfılları, mikrodalğalı sobada və ya qapıda yillənmiş kimi heç bir zədələnmənin olmadığını yoxlayın. Hər hansı bir zədələnmə varsa, cihazdan istifadə etməyin və xidmət şöbəsinə müraciət edin.
3. Mikrodalğalı sobanı yüksək temperatura və ya rütubət məruz qoymayın və yaxınlıqda yanan materialları qoymayın.
4. Mikrodalğalı sobanı çətin təmizləmək üçün, sabit bir sistem qoyun.
5. Mikrodalğalı sobanın üstünə heç nə qoymayın və ya ventilyasiya dəliklərini bağlamayın və ya örtün.
6. Fırlanan oxu çıxarmayın.
7. Uşaqların təhlükəsizliyi üçün cihazı işləyərkən heç vaxt nəzarətsiz qoymayın.

CİHAZDAN İSTİFADƏ ETMƏK

1. Yeməyi mikrodalğalı sobanın içərisindəki şüşə nimçəyə uyğun bir qaba qoyduqdan sonra. Mikrodalğalı sobanın qapısını bağlayın, istədiyiniz gücsüzlüyü (Şəkil 2.2) və taymer bəşir vaxtını seçin (Şəkil 2.1).
DİQQƏT: MİKRODALQALQALI SOB VAXT QURULDUKTAN SONRA DƏRHAL İŞƏ BAŞLAYACAQ.
2. İstədiyiniz bəşir vaxtı 5 dəqiqədən azdırsa, vaxt taymer düyməsini 5 dəqiqəlik vaxtdən kənara çevirin, sonra müvafiq vaxtı seçmə üçün taymer düyməsini geri çevirin.
3. Gərqi mikrodalğalı sobadan müəyyən edilmiş proqram vaxtı keçmişdən və çıxarılsa, DÜYÜYÜ HƏMİŞƏ SIFIR MÖVQEYƏ DÖNDÜRÜN.
4. Mikrodalğalı sobanı dayandırmaq üçün taymer düyməsini sıfır vəziyyətinə çevirin. Pişirmə prosesi zamanı mikrodalğalı sobanın qapısı açılırsa, mikrodalğalı soba avtomatik olaraq fəaliyyətini dayandıracaq. Qapının yenidən bağlanması mikrodalğalı sobanı vaxt parametrlərinə uyğun olaraq avtomatik olaraq yenidən işləməyə salacaq. Taymer qalan vaxta ehtiyac yoxdursa, taymer düyməsini yenidən sıfır vəziyyətinə çevirin.
DİQQƏT: MİKRODALQALQALI SOBANI İÇERİSİNDƏ HƏR QƏRDA OLMADAN İŞİDLƏTMƏK CİHAZI XƏDƏR EDƏ BİLƏ BİLƏR.

TƏMİZLİK VƏ XİDMƏT

1. Mikrodalğalı soba mütəmadi olaraq təmizlənməlidir və yemək qalıqları mütəmadi olaraq təmizlənməlidir. Mikrodalğalı sobanı təmizləməyə başlamazdan əvvəl, bu da öz növbəsində cihazın xidmət müddətini mənfəətli göstərən təhlükəsiz vəziyyətdə saxlamaq üçün lazımdır.

2. T mizl m zd n vv l mikrodalğalı sobanı söndürün v fişini rozetkadan çıxarın.
3. Mikrodalğalı sobanın içini t miz saxlamaq lazımdır. Mikrodalğalı sobanın daxili divarları çirkl ndikd , qida hiss cikli rini v ya tökül n mayel ri n m bir parça il t mizl yin.
4. Ağır kirl r üçün yumşaq yuyucu vasit l rd n istifad edin. T rkibind aşındırıcı madd l r olan t mizl yici vasit l rd n istifad etm yin.
5. Sprey ş klind t mizl yici vasit l rd n v ya dig r güclü t mizl yici vasit l rd n istifad etm yin, çünki onlar mikrodalğalı sobanın v qapının s thini l k l y , zolaqlar yarada v ya tutqunlaşdırıa bil r.
6. Mikrodalğalı sobanın xarici s thi n m parça il t mizl nm lidir. Mikrodalğalı sobanın içind ki komponentl rin zd l nm sinin qarşısını almaq üçün iç rid ki havalandırma d likl rind n su damlamadığından min olun.
7. Qapının, p nc r nin, qapının möhürünün h r iki t r fi v ona bitişik hiss l r müt madi olaraq n m parça il silinm lidir ki, yem k qalıqları v ya tökül n mayel r t mizl nsin.
8. İdar etm panelinin islanmasına icaz verm yin. Yumşaq, n m parça il t mizl yin. İdar etm panelini t mizl m k üçün yuyucu vasit l rd n, aşındırıcı madd l rd n v ya t mizl yici spreyl rd n istifad etm yin.
9. Mikrodalğalı sobanın iç risind v ya qapının trafında su buxarı toplanırsa, onu yumşaq parça il silin. Bu, mikrodalğalı soba yüks k rütub t ş raitind işl y rk n v cihazda heç bir nasazlıq lam tl ri olmadıqda baş ver bil r.
10. Şüş qabı vaxtaşırı ılıq, qaynadılmış suda v ya qabyuyan maşında t mizl yin.
11. Mikrodalğalı sobanın işl m si zamanı h ddind n artıq s s-küyün qarşısını almaq üçün mikrodalğalı sobanın fırlanan halqasını v oxunu v daxili hiss sinin sasını müt madi olaraq t mizl yin. Bunun üçün yumşaq bir yuyucu vasit , su çıxarılmazdan vv l onun düzgün ş kild quraşdırıldığından min olun.
12. Pişirm zamanı bişmiş yem kd n v ya mayed n buxar toplana bil r. Bununla bel , bu, mikrodalğalı sobanın daxili hiss sinin s thin v dön r masanın dayaq halqasına t sir göst mdir.
13. XƏBƏRDARLIQ: Cihazı buxar tozsoranı il t mizl m k olmaz.

TEXNİKİ MƏLUMAT:

Enerji m nb yi: 230V ~ 50Hz

Maksimum güc: 1150W

Mikrodalğalı sobanın gücü: 700W

Tezlik: 2450 MHz

Mikrodalğalı sobanın tutumu: 20 litr



Ətraf mühiti qorumaq üçün: kartonları və plastik torbaları ayırın və müvafiq tullantı qablarına qoyun. İstifadə olunmuş cihaz ətraf mühitə təsir göstərə bilən xüsusi toplama məntəqələrinə çatdırılmalıdır. Bu cihazı adi zibilliyə atmayın.

(ALB) ALBANIAN

KUSHTET E PËRGJITHSHME TË SIGURISË UDHËZIME TË RËNDËSISHME TË SIGURISË

LEXONI ME KUJDES DHE MBANI PËR REFERENCA TË ARDHMEN

1. Përpara se të përdorni pajisjen, lexoni manualin e përdorimit dhe ndiqni udhëzimet që përmbahen aty. Prodhuesi nuk është përgjegjës për dëmet e shkaktuara nga përdorimi i pajisjes në kundërshtim me përdorimin e synuar ose funksionimit e pahijshëm.
2. Pajisja është vetëm për përdorim shtëpiak. Mos e përdorni për qëllime të tjera që nuk janë në përputhje me qëllimin e synuar.
3. Pajisja duhet të lidhet vetëm me një prizë të tokëzuar 230V ~ 50Hz.
Për të rritur sigurinë operacionale, mos lidhni disa pajisje elektrike në një qark në të njëjtën kohë.

4. Jini veçanërisht të kujdesshëm kur përdorni pajisjen kur fëmijët janë afër. Fëmijët nuk duhet të lejohen të luajnë me pajisjen. Mos lejoni që fëmijët ose personat që nuk e njohin pajisjen ta përdorin atë.
5. PARALAJMËRIM: Kjo pajisje mund të përdoret nga fëmijë mbi 8 vjeç dhe persona me aftësi të reduktuara fizike, shqisore ose mendore, ose njerëz që nuk kanë përvojë ose njohuri për pajisjen, nëse mbikëqyren ose u janë dhënë udhëzime se si të përdorni pajisjen. Udhëzimet për përdorimin e sigurt të pajisjes dhe janë të vetëdijshëm për rreziqet që lidhen me përdorimin e saj. Fëmijët nuk duhet të luajnë me pajisjet. Pastrimi dhe mirëmbajtja e pajisjes nuk duhet të kryhen nga fëmijët përveç nëse janë mbi 8 vjeç dhe këto aktivitete kryhen nën mbikëqyrje.
6. Gjithmonë pas përdorimit dhe përpara se të pastroni pajisjen, hiqni spinën nga priza duke e mbajtur prizën me dorën tuaj. MOS e tërhiqni kordonin e rrymës.
7. Mos e zhytni kabllon, spinën ose të gjithë pajisjen në ujë ose ndonjë lëng tjetër. Mos e ekspozoni pajisjen ndaj kushteve të motit (shiu, dielli, etj.) ose mos e përdorni në kushte me lagështi të lartë (banjo, shtëpi kampe me lagështirë).
8. Kontrolloni periodikisht gjendjen e kordonit të rrymës. Nëse kordoni i rrymës është i dëmtuar, ai duhet të zëvendësohet nga një pajisje e specializuar riparimi për të shmangur një rrezik.
9. Mos e përdorni pajisjen nëse kordoni i rrymës është i dëmtuar, nëse ka rënë ose është dëmtuar në ndonjë mënyrë ose nëse nuk funksionon normalisht. Mos e riparoni vetë pajisjen, pasi kjo mund të rezultojë në goditje elektrike. Merrni pajisjen e dëmtuar në qendrën e duhur të shërbimit për inspektim ose riparim. Të gjitha riparimet mund të kryhen vetëm nga pikat e autorizuar të shërbimit. Riparimet e kryera në mënyrë jo të duhur mund të përbëjnë një kërcënim serioz për përdoruesin.
10. Vendoseni pajisjen në një sipërfaqe të ftohtë, të qëndrueshme, të njëtrajtshme, larg pajisjeve të nxehta të kuzhinës si: sobë elektrike, djegës me gaz etj.
11. Mos e përdorni pajisjen pranë materialeve të ndezshme.
12. Kordoni i rrymës nuk duhet të varet mbi skajin e tavolinës ose të prekë sipërfaqe të nxehta.
13. Mos e lini pajisjen të futur në prizë pa mbikëqyrje.
14. Për të siguruar mbrojtje shtesë, këshillohet të instaloni një pajisje të rrymës së mbetur (RCD) në qarkun elektrik me një rrymë të mbetur nominale jo më të madhe se 30 mA. Në lidhje me këtë, ju lutemi kontaktoni një elektrikist specialist.
15. Vendoseni pajisjen në sipërfaqe rezistente ndaj temperaturave të larta
16. Mos e përdorni furrën pa pllakën rrotulluese dhe rrotullën në pozicionin e duhur.
17. Mos e përdorni furrën me mikrovalë për qëllime të tjera përveç gatimit të ushqimit. Mos e përdorni furrën me mikrovalë për të tharë rroba, letër ose sende të tjera jo ushqimore. Mos e përdorni furrën me mikrovalë për qëllime sterilizimi. Mos e përdorni furrën me mikrovalë për të tharë ushqimin, për të ngrohur jastëkët e ngrohjes, pantoflat, sfungjerët, pëlhurat e lagura dhe sende të ngjashme, pasi kjo mund të shkaktojë rrezik ndezeje ose zjarri.

18. Mos e vendosni pajisjen në sipërfaqe që nxehen shpejt
19. Mos e vendosni pajisjen mbi një pllakë me gaz ose elektrike, në mur ose në afërsi të burimeve të nxehtësisë.
20. Asnjëherë mos përdorni një tenxhere bosh pasi kjo mund të dëmtojë pajisjen.
21. Mos përdorni pjesën e brendshme të furrës me mikrovalë për të ruajtur produkte të tilla si letra, libra etj.
22. Çojini disa herë produktet ushqimore me lëkurë të trashë, si patatet, mollët ose gështenjat para gatimit.
23. Mos fusni asnjë objekt në hapjet e kutisë.
24. PARALAJMËRIM: Asnjëherë mos hiqni asnjë pjesë nga furra me mikrovalë.
SHËNIM: Mos e hiqni kapakun. Brenda furrës ka një burim rrezatimi me mikrovalë dhe tension të lartë.
25. PARALAJMËRIM: Lëngu i nxehur në enë është shumë i nxehtë, edhe nëse ena nuk është e nxehtë në prekje kur të ketë mbaruar gatimin dhe të hiqet nga furra me mikrovalë.
26. PARALAJMËRIM: Nëse dera ose vulat e saj janë të dëmtuara, furra me mikrovalë nuk duhet të përdoret derisa defekti të riparohet nga persona të kualifikuar.
27. PARALAJMËRIM: Çdo shërbim ose aktivitet riparimi që lidhet me heqjen e kutisë së sobës, i cili shërben edhe si mbrojtje kundër energjisë së mikrovalës, duhet të kryhet nga persona të kualifikuar.
28. PARALAJMËRIM: Ushqimi i lëngshëm, lëngjet dhe ushqimet e tjera nuk mund të ngrohen në enë hermetike pasi mund të shpërthejnë.
29. PARALAJMËRIM: Ndalohet vendosja e kontejnerëve metalikë të ushqimit dhe pijeve, takëmeve metalike, pjatave, tenxhereve etj. në furrën me mikrovalë.
30. Asnjëherë mos gatvani direkt në pllakë rrotulluese. Gjithmonë vendosni ushqimin në një enë të sigurt për mikrovalë.
31. Përdorni vetëm enët që janë të përshtatshme për t'u përdorur në furrat me mikrovalë.
32. Mbani lartësinë e duhur të hapësirës së lirë mbi sipërfaqen e sipërme të tenxhere (minimumi 30 cm).
33. Mos e skuqni ushqimin në mikrovalë. Vaji i nxehtë mund të shkatërrojë pjesë të sobës dhe enëve të gatimit dhe mund të shkaktojë dëmtime ose djegie në lëkurë.
34. Ngrohja me mikrovalë e pijeve mund të shkaktojë vonesë në vlimin e eksplozivit, prandaj duhet pasur kujdes kur trajtoni dhe hiqni enën nga furra.
35. Përmbajtja e shisheve të ushqimit të foshnjave dhe kavanozave të ushqimit për fëmijë duhet të trazohet ose tundet dhe të kontrollohet temperatura përpara se të serviret për të shmangur djegiet.
36. Nëse vëreni tym, fikni sobën, hiqeni nga priza dhe lëreni derën të mbyllur për të shuar flakët.
37. Enët e gatimit mund të nxehen për shkak të rrjedhjes së nxehtësisë nga ushqimi i nxehur. Përdorni doreza të përshtatshme për të mbajtur enët.

38. Për të reduktuar mundësinë e një zjarri brenda furrës tuaj me mikrovalë, ndiqni këto rregulla:

a. mos e gatvani ushqimin për një kohë të gjatë në enë prej letre, plastike ose materiale të tjera të ndezshme

b. hiqni të gjitha pjesët metalike nga paketimet përpara se t'i vendosni në furrë me mikrovalë

c. kur ngrohni ushqimin në enë plastike ose letre, kontrolloni shpesh pjesën e brendshme të furrës sepse ena mund të marrë flakë

39. Tenxherja është menduar për t'u përdorur si pajisje e lirë. Mos e vendosni tenxheren në një dollap ose strukturë tjetër të integruar.

40. Rekomandohet të pastroni rregullisht tenxheren dhe të hiqni çdo ushqim që ka mbetur brenda.

41. Dështimi për të mbajtur të pastër tenxheren mund të çojë në përkeqësim të sipërfaqes, gjë që mund të ndikojë negativisht në qëndrueshmërinë e tenxhere dhe në fund të çojë në situata të rrezikshme. Mbajeni të pastër pjesën e brendshme të furrës. Nëse muret e brendshme të furrës ndoten, hiqni copat e ushqimit ose lëngun e derdhur me një leckë të lagur.

42. Nëse është shumë i ndotur, përdorni një detergjent të butë. Mos përdorni produkte pastrimi që përmbajnë substanca gërryese.

43. Mos përdorni pastrues me spërkatje ose agjentë të tjerë të ashpër pastrimi pasi ato mund të njollosin, njollosin ose zbehin sipërfaqen e furrës dhe derës.

44. Pastroni sipërfaqen e jashtme të tenxhere me një leckë të lagur. Për të shmangur dëmtimin e përbërësve brenda furrës me mikrovalë, kini kujdes që të mos lejoni që uji të pikojë nëpër vrimat e ventilimit në furrën me mikrovalë.

45. Fshini shpesh të dyja anët e derës, dritaret, vulat e derës dhe pjesët ngjitur me një leckë të lagur për të hequr çdo mbetje ushqimore ose derdhje.

46. Mos lejoni që paneli i kontrollit të laget. Pastrojeni me një leckë të butë dhe të lagur. Mos përdorni detergjentë, gërryes ose sprej pastrimi për të pastruar panelin e kontrollit.

47. Nëse avulli grumbullohet brenda furrës ose rreth derës, fshijeni atë me një leckë të butë. Kjo situatë mund të ndodhë kur furra funksionon në kushte lagështie të lartë dhe nuk ka shenja të dështimit të pajisjes.

48. Pastroni periodikisht pllakën e qelqit në ujë të ngrohtë e të valuar ose në lavastovilje.

49. Pajisja nuk duhet të pastrohet me pastrues me avull.

50. Mos ngrohni vezët në lëvozhgën e tyre ose vezët e plota të ziera fort në furrë. Ato mund të shpërthejnë edhe pas ngrohjes në furrë me mikrovalë.

51. Mos prekni sipërfaqet e nxehta të furrës (derën, muret e sipërme ose të poshtme dhe muret anësore). Përdorni doreza mbrojtëse kur hiqni ose prekni ndonjë



komponent të nxehtë.

52. Temperatura e sipërfaqeve të aksesueshme të një pajisjeje funksionale

mund të jetë

lartë. Mos prekni sipërfaqet e nxehta të pajisjes

53. Asnjëherë mos e lëvizni pajisjen kur është e ndezur ose kur është e nxehtë.

PËRSHKRIMI I PAJISJES (Fig. 1)

1. Kycja e derës
2. Dritarja e furrës me mikrovalë
3. Unazë rrotulluese
4. Boshti rrotullues
5. Butoni i hapjes së derës
6. Paneli i kontrollit
7. Tabaka qelqi / (Trafon)

PANELI I KONTROLLIT (Fig. 2)

- 2.1. Kohëmatësi 0-30 minuta
- 2.2. Doreza për vendosjen e nivelit të fuqisë
 - L: fuqi e ulët - 17%
 - ML: fuqi e ulët-mesatare – 40%
 - M: fuqia mesatare - 66%
 - MH: fuqi mesatare-e lartë – 85%
 - H: fuqi e lartë - 100%
 - D: shkrija - 42%

PARA PËRDORIMIT TË PARË

1. Sigurohuni që i gjithë paketimi të jetë hequr nga pjesa e brendshme e furrës me mikrovalë.
2. Kontrolloni që të mos ketë shenja dëmtimi, si p.sh. një derë e përkulur ose e deformuar, vula të dëmtuara të derës, sipërfaqe kontakti e dëmtuar, menteshat dhe shulat e derës të çara ose të liruara, ose gërvishnje në furrën me mikrovalë ose derën. Në rast të ndonjë dëmtimi, mos e përdorni pajisjen dhe kontaktoni departamentin e shërbimit.
3. Mos e ekspozoni furrën me mikrovalë ndaj temperaturave të larta ose lagështisë dhe mos vendosni pranë materiale të ndezshme.
4. Vendoseni furrën me mikrovalë në një sipërfaqe të sheshtë, të qëndrueshme, e cila do të përballojë peshën e saj.
5. Mos vendosni asgjë sipër furrës me mikrovalë ose mos bllokoni ose mbuloni vrimat e ventilimit.
6. Mos e hiqni boshtin rrotullues.
7. Për qëllime të sigurisë së fëmijëve, mos e lini kurrë pajisjen pa mbikëqyrje gjatë përdorimit.

PËRDORIMI I PAJISJES

1. Pasi të keni vendosur ushqimin në një enë të përshtatshme në tepsi xhami brenda furrës me mikrovalë. Mbyllni derën e furrës me mikrovalë, vendosni nivelin e dëshiruar të fuqisë (Fig. 2 .2) dhe kohën e gatimit në kohëmatës (Fig. 2 .1).
- KUJDES: FURRA E MIKROVALËS DO TË FILLOJË FUNKSIONIM MENJËHERË PAS KËRKESËS SË KOHA.**
2. Nëse koha e dëshiruar e gatimit është më pak se 5 minuta, fillimisht kthejeni çelësin e kohëmatësit jashtë linjës 5-minutëshe, më pas kthejeni përsëri çelësin e kohëmatësit për të vendosur kohën e duhur.
 3. Nëse ushqimi është hequr nga furra me mikrovalë përpara se të mbarojë koha e programit, KTHEJENI GJITHMONË KOMPJEN NË POZICIONIN ZERO.
 4. Për të ndaluar furrën me mikrovalë, rrotulloni çelësin e kohëmatësit në pozicionin zero. Nëse dera e furrës me mikrovalë hapet gjatë procesit të gatimit, furra me mikrovalë do të ndalojë së punuari automatikisht. Rimbyllja e derës do të rindez automatikisht furrën me mikrovalë sipas cilësimeve të mëparshme. Nëse koha e mbetur në kohëmatës nuk është e nevojshme, kthejeni çelësin e kohëmatësit përsëri në pozicionin zero.
- KUJDES: FUNKSIONIMI I FURRËS ME MIKROVALË PAASNJË USHQIM BREND MUND TË DËMTOJË PAJISJEN.**

PASTRIMI DHE MIRËMBAJTJA

1. Furra me mikrovalë duhet pastruar rregullisht dhe mbetjet e ushqimit duhet të hiqen rregullisht. Lënia e furrës me mikrovalë të papastër mund të shkaktojë dëmtim të sipërfaqes, e cila nga ana tjetër mund të ndikojë negativisht në jetëgjatësinë e pajisjes dhe të çojë në situata të rrezikshme.
2. Përpara pastrimit fiken furrën me mikrovalë dhe hiqeni spinën nga prizat.
3. Pjesa e brendshme e furrës me mikrovalë duhet të mbahet e pastër. Në rast të ndotjes së mureve të brendshme të furrës me mikrovalë, hiqni grimcat e ushqimit ose derdhjet e lëngjeve me një leckë të lagur.

4. Për papastëritë të rënda përdorni një detergjent të butë. Mos përdorni agjentë pastrimi që përbajnë gërryes.
5. Mos përdorni agjentë pastrimi në formë sprej ose agjentë të tjerë të fortë pastrimi, pasi ato mund të rryjlosin, rryjlosin ose errësojnë sipërfaqen e furrës me mikrovalë dhe derën.
6. Sipërfaqja e jashtme e furrës me mikrovalë duhet të pastrohet me një leckë të lagur. Për të shmangur dëmtimin e komponentëve brenda furrës me mikrovalë, sigurohuni që të mos pijë ujë nëpër vrimat e ventilimit brenda.
7. Të dy anët e derës, dritares, vula e derës dhe pjesët ngjitur duhet të fshihen rregullisht me një leckë të lagur për të hequr çdo mbetje ushqimore ose lëngje të derdhur.
8. Mos lejoni që paneli i kontrollit të laget. Pastrojeni me një leckë të butë dhe të lagur. Mos përdorni detergjentë, gërryes ose sprej pastrimi për të pastruar panelin e kontrollit.
9. Nëse avujt e ujit mblidhen brenda furrës me mikrovalë ose rreth derës, fshijeni atë me një leckë të butë. Kjo mund të ndodhë kur furra me mikrovalë përdoret në kushte lagështie të lartë dhe kur nuk ka shenja defekti në pajisje.
10. Pastroni periodikisht tabakën e qelqit në ujë të ngrohtë e të valuar ose në lavastovijë.
11. Për të shmangur zhurmën e tepërt gjatë funksionimit të furrës me mikrovalë, pastroni rregullisht unazën dhe boshtin rrotullues dhe bazën e pjesës së brendshme të furrës me mikrovalë. Për këtë, ju mund të përdorni një detergjent të butë, ujë. Unaza rrotulluese mund të lahet në ujë të vakët. Pas pastrimit të unazës rrotulluese, sigurohuni që ajo të jetë vendosur saktë aty ku ishte përpara heqjes për pastrim.
12. Avujt nga ushqimi i gatuar ose lëngu mund të mblidhen gjatë gatimit. Megjithatë, kjo nuk ndikon në sipërfaqen e brendshme të furrës me mikrovalë dhe unazën mbështetëse të pllakës rrotulluese.
13. PARALAJMËRIM: Pajisja nuk mund të pastrohet duke përdorur një fshesë me avull.

TË DHËNAT TEKNIKE:

Burimi i energjisë: 230 V ~ 50 Hz

Fuqia maksimale: 1150 W

Fuqia e mikrovalës: 700 W

Frekuenca: 2450 MHz

Kapaciteti i furrës me mikrovalë: 20 litra



Për të mbrojtur mjedisin: ndani kartonat dhe qeset plastike dhe vendosini në kontejnerët e duhur të mbeturinave. Pajisja e përdorur duhet të dorëzohet në pika të veçanta grumbullimi që mund të ndikojnë në mjedis. Mos e hidhni këtë pajisje në mbeturina normale.

(SL) SLOVENŠČINA

SPLOŠNI VARNOSTNI POGOJI

POMEMBNA VARNOSTNA NAVODILA

POZORNO PREBERITE IN SHRANITE ZA PRIHODNJE REFERENCE

1. Pred uporabo naprave preberite uporabniški priročnik in sledite navodilom v njem. Proizvajalec ne odgovarja za škodo, ki nastane zaradi uporabe naprave v nasprotju z njenim namenom ali nepravilnega delovanja.
2. Naprava je samo za domačo uporabo. Ne uporabljajte za druge namene, ki niso v skladu s predvidenim namenom.
3. Napravo priključite samo na ozemljeno vtičnico 230V ~ 50Hz. Za večjo varnost delovanja ne priključujte več električnih naprav na en tokokrog hkrati.
4. Bodite še posebej previdni pri uporabi naprave, ko so v bližini otroci. Otroci se ne smejo igrati z napravo. Ne dovolite, da bi napravo uporabljali otroci ali osebe, ki je ne poznajo.
5. **OPOZORILO:** To opremo lahko uporabljajo otroci, starejši od 8 let, in osebe z zmanjšanimi fizičnimi, senzoričnimi ali duševnimi sposobnostmi ali ljudje brez izkušenj ali znanja o opremi, če so pod nadzorom ali so prejeli navodila, kako uporabljati opremo. navodila o varni uporabi naprave in se zavedajo nevarnosti, povezanih z njeno

- uporabo. Otroci se ne smejo igrati z opremo. Čiščenja in vzdrževanja naprave naj ne izvajajo otroci, razen če so starejši od 8 let in te dejavnosti izvajajo pod nadzorom.
6. Vedno po uporabi in pred čiščenjem naprave izvlecite vtič iz vtičnice tako, da vtičnico držite z roko. NE vlecite za napajalni kabel.
 7. Kabla, vtiča ali celotne naprave ne potaplajte v vodo ali drugo tekočino. Naprave ne izpostavljajte vremenskim vplivom (dež, sonce itd.) in je ne uporabljajte v pogojih visoke vlažnosti (kopalnice, vlažne hišice za kampiranje).
 8. Občasno preverite stanje napajalnega kabla. Če je napajalni kabel poškodovan, ga mora zamenjati specializirani servis, da se izognete nevarnosti.
 9. Aparata ne uporabljajte, če je napajalni kabel poškodovan, če je padel ali je kakor koli poškodovan ali če ne deluje normalno. Naprave ne popravljajte sami, saj lahko pride do električnega udara. Poškodovano napravo odnesite v ustrezni servisni center na pregled ali popravilo. Vsa popravila lahko izvajajo le pooblašeni servisi. Nepravilno izvedena popravila lahko predstavljajo resno nevarnost za uporabnika.
 10. Napravo postavite na hladno, stabilno in ravno površino, stran od vročih kuhinjskih aparatov, kot so: električni štedilnik, plinski gorilnik itd.
 11. Naprave ne uporabljajte v bližini vnetljivih materialov.
 12. Napajalni kabel ne sme viseti čez rob mize ali se dotikati vročih površin.
 13. Naprave ne puščajte brez nadzora priklopljene v vtičnico.
 14. Za dodatno zaščito je priporočljivo v električni tokokrog namestiti napravo za diferenčni tok (RCD) z nazivnim diferenčnim tokom, ki ne presega 30 mA. V zvezi s tem se obrnite na strokovnjaka za elektriko.
 15. Napravo postavite na površine, odporne na visoke temperature
 16. Ne uporabljajte pečice brez vrtljive plošče in krožnika v pravilnem položaju.
 17. Mikrovalovne pečice ne uporabljajte za druge namene kot za kuhanje hrane. Ne uporabljajte mikrovalovne pečice za sušenje oblačil, papirja ali drugih neživilskih predmetov. Ne uporabljajte mikrovalovne pečice za sterilizacijo. Ne uporabljajte mikrovalovne pečice za sušenje hrane, segrevanje grelnih blazin, copat, gobic, vlažnih krp in podobnih predmetov, saj lahko to povzroči nevarnost vžiga ali požara.
 18. Naprave ne postavljajte na površine, ki se hitro segrejejo
 19. Naprave ne postavljajte na plinsko ali električno kahalno ploščo, ob steno ali v neposredno bližino virov toplote.
 20. Nikoli ne uporabljajte praznega kahalnika, ker lahko poškodujete aparat.
 21. Notranjosti mikrovalovne pečice ne uporabljajte za shranjevanje izdelkov, kot so papir, knjige itd.
 22. Živila z debelo lupino, kot so krompir, jabolka ali kostanj, pred kuhanjem večkrat prebodite.
 23. V odprtine v ohišju ne vstavljajte nobenih predmetov.
 24. **OPOZORILO:** Nikoli ne odstranjajte nobenih delov iz mikrovalovne pečice.
- OPOMBA:** Ne odstranjajte pokrova. V notranjosti pečice je vir mikrovalovnega sevanja

in visoke napetosti.

25. OPOZORILO: Segreta tekočina v posodi je zelo vroča, tudi če posoda ni vroča na dotik, ko je kuhanje končano in vzeto iz mikrovalovne pečice.

26. OPOZORILO: Če so vrata ali njihova tesnila poškodovana, mikrovalovne pečice ne smete uporabljati, dokler napake ne odpravijo usposobljene osebe.

27. OPOZORILO: Vse servise ali popravila v zvezi z odstranjevanjem ohišja kuhalnika, ki služi tudi kot zaščita pred mikrovalovno energijo, naj izvajajo usposobljene osebe.

28. OPOZORILO: Tekoče hrane, tekočin in drugih živil ne smete pogrevati v nepredušnih posodah, ker lahko eksplodira.

29. OPOZORILO: V mikrovalovno pečico je prepovedano dajati kovinske posode za hrano in pijačo, kovinski jedilni pribor, krožnike, lonce ipd.

30. Nikoli ne kuhajte neposredno na vrtljivem krožniku. Hrano vedno postavite v posodo, primerno za mikrovalovno pečico.

31. Uporabljajte samo posodo, ki je primerna za uporabo v mikrovalovni pečici.

32. Ohranite primerno višino prostega prostora nad zgornjo površino štedilnika (minimalno 30 cm).

33. Ne cvrejte hrane v mikrovalovni pečici. Vroče olje lahko uniči dele štedilnika in kuhinjske posode ter lahko povzroči poškodbe ali opekline na koži.

34. Segrevanje pijač v mikrovalovni pečici lahko povzroči zapoznelo eksplozivno vretje, zato bodite previdni pri rokovanju in odstranjevanju posode iz pečice.

35. Vsebino stekleničk za hranjenje dojenčkov in kozarcev za otroško hrano je treba pred serviranjem premešati ali pretresti ter preveriti temperaturo, da preprečite opekline.

36. Če opazite dim, ugasnite peč, jo izključite iz električnega omrežja in pustite vrata zaprta, da ugasnete plamen.

37. Posoda se lahko segreje zaradi pretoka toplote iz segrete hrane. Za prenašanje posode uporabite ustrezne ročaje.

38. Da zmanjšate verjetnost požara v vaši mikrovalovni pečici, upoštevajte ta pravila:

a. hrane ne kuhajte predolgo v posodah iz papirja, plastike ali drugih vnetljivih materialov

b. odstranite vse kovinske dele iz embalaže, preden jo postavite v mikrovalovno pečico

c. pri segrevanju hrane v plastičnih ali papirnatih posodah pogosto preverjajte notranjost pečice, ker se posoda lahko vname

39. Štedilnik je namenjen uporabi kot samostoječa naprava. Štedilnika ne postavljajte v omaro ali drugo vgradno konstrukcijo.

40. Priporočljivo je, da štedilnik redno čistite in odstranite vso hrano, ki ostane v njem.

41. Če štedilnika ne vzdržujete čistega, lahko pride do poslabšanja površine, kar lahko negativno vpliva na vzdržljivost štedilnika in na koncu povzroči nevarne situacije.

Notranjost pečice naj bo čista. Če se notranje stene pečice umažejo, odstranite koščke hrane ali razlito tekočino z vlažno krpo.

42. Če je zelo umazan, uporabite blag detergent. Ne uporabljajte čistil, ki vsebujejo

abrazivne snovi.

43. Ne uporabljajte čistil v razpršilu ali drugih močnih čistilnih sredstev, ker lahko obarvajo madeže, naredijo proge ali motijo površino pečice in vrat.

44. Zunanjo površino štedilnika očistite z vlažno krpo. Da ne poškodujete sestavnih delov mikrovalovne pečice, pazite, da voda ne kaplja skozi prezračevalne odprtine v mikrovalovno pečico.

45. Obe strani vrat, oken, vratnih tesnil in sosednjih delov pogosto obrišite z vlažno krpo, da odstranite morebitne ostanke hrane ali razlitiya.

46. Ne dovolite, da se nadzorna plošča zmoči. Očistite ga z mehko, vlažno krpo. Za čiščenje nadzorne plošče ne uporabljajte detergentov, abrazivnih sredstev ali čistilnih razpršil.

47. Če se para nabira v notranjosti pečice ali okoli vrat, jo obrišite z mehko krpo. Do tega lahko pride, ko pečica deluje v pogojih visoke vlažnosti in ni znakov okvare naprave.

48. Stekleni vrtljivi krožnik občasno očistite v topli, prekuhani vodi ali v pomivalnem stroju.

49. Naprave ne smete čistiti s parnim čistilnikom.

50. Ne segrevajte jajc v lupini ali trdo kuhanih celih jajc v pečici. Lahko eksplodirajo tudi po segrevanju v mikrovalovni pečici.

51. Ne dotikajte se vročih površin pečice (vrata, zgornje ali spodnje stene in stranske stene). Pri odstranjevanju ali dotikanju vročih komponent uporabljajte zaščitne rokavice.



52. Temperatura dostopnih površin delovne naprave je lahko visoka. Ne dotikajte se vročih površin naprave

53. Nikoli ne premikajte naprave, ko je vklopljena ali ko je vroča.

OPIS NAPRAVE (slika 1)

1. Ključavnica vrat
2. Okence mikrovalovne pečice
3. Vrtljivi obroč
4. Vrtljiva os
5. Gumb za odpiranje vrat
6. Nadzorna plošča
7. Stekleni pladenj / (Vrtljiva plošča)

NADZORNA PLOŠČA (slika 2)

- 2.1. Časovnik 0-30 minut
- 2.2. Gumb za nastavitev stopnje moči
 - L: nizka moč – 17%
 - ML: nizka-srednja moč – 40%
 - M: srednja moč – 66%
 - MH: srednje velika moč – 85 %
 - H: visoka moč – 100 %
 - D: odtaljevanje – 42%

PRED PRVO UPORABO

1. Preprijčajte se, da ste iz notranjosti mikrovalovne pečice odstranili vso embalažo.
2. Preverite, da ni nobenih znakov poškodb, kot so upognjena ali zvitata vrata, poškodovana kontaktna površina, razpokani ali zrahljani tečajji in zapahi vrat ali vdolbina na mikrovalovni pečici ali vratih. V primeru poškodb naprave ne uporabljajte in se obrnite na servisno službo.
3. Mikrovalovne pečice ne izpostavljajte visokim temperaturam ali vlagi in v bližini ne postavljajte vnetljivih materialov.
4. Postavite mikrovalovno pečico na ravno, stabilno površino, ki bo zdržala njeno težo.
5. Ne postavljajte ničesar na vrh mikrovalovne pečice in ne blokirajte ali prekrivajte prezračevalnih odprtin.
6. Ne odstranjujte vrtljive osi.
7. Zaradi varnosti otrok naprave med delovanjem nikoli ne puščajte brez nadzora.

UPORABA NAPRAVE

1. Ko hrano postavite v ustrežno posodo na stekleni pladenj v mikrovalovni pečici. Zaprite vrata mikrovalovne pečice, nastavite zeleno moč (slika 2.2) in čas kuhanja na časovniku (slika 2.1).

POZOR: MIKROVALOVNA PEČICA BO ZAČELA DELOVATI TAKOJ PO NASTAVITVI ČASA.

2. Če je zeleni čas kuhanja krajši od 5 minut, najprej obrnite gumb časovnika izven črte 5 minut, nato pa gumb obrnite nazaj, da nastavite ustrezen čas.

3. Če ste hrano vzeli iz mikrovalovne pečice pred iztekom nastavljenega časa programa, **VEDNO OBRATE GUMB NA NIČELNI POLOŽAJ.**

4. Za zaustavitev mikrovalovne pečice obrnite gumb časovnika na položaj nič. Če med kuhanjem odprete vrata mikrovalovne pečice, mikrovalovna pečica samodejno preneha delovati. Ponovno zapiranje vrat bo samodejno ponovno zagnalo mikrovalovno pečico v skladu s prejšnjimi nastavitvami. Če preostali čas na časovniku ni potreben, obrnite gumb časovnika nazaj na položaj nič. **POZOR: ČE MIKROVALOVNA PEČICA UPORABLJATE BREZ HRANE, LAHKO POŠKODUJE NAPRAVO.**

ČIŠČENJE IN VZDRŽEVANJE

1. Mikrovalovno pečico je treba redno čistiti in redno odstranjevati ostanke hrane. Če pustite mikrovalovno pečico neočiščeno, lahko poškodujete površino, kar lahko negativno vpliva na življenjsko dobo naprave in povzroči nevarne situacije.

2. Pred čiščenjem izklopite mikrovalovno pečico in izvlecite vtič iz vtičnice.

3. Notranjost mikrovalovne pečice mora biti čista. V primeru umazanje notranjih sten mikrovalovne pečice ostanke hrane ali razlize tekočine odstranite z vlažno krpo.

4. Za močno umazanje uporabite blag detergent. Ne uporabljajte čistilnih sredstev, ki vsebujejo abrazive.

5. Ne uporabljajte čistilnih sredstev v obliki pršila ali drugih močnih čistilnih sredstev, saj lahko na površini mikrovalovne pečice in vrat naredijo madeže, madeže ali postanejo motni.

6. Zunanjo površino mikrovalovne pečice čistite z vlažno krpo. Da preprečite poškodbe sestavnih delov mikrovalovne pečice, poskrbite, da voda ne kaplja skozi prezračevalne odprtine v notranjosti.

7. Obe strani vrat, okna, vratnega tesnila in sosednjih delov redno brišite z vlažno krpo, da odstranite morebitne ostanke hrane ali razlize tekočine.

8. Ne dovolite, da se nadzorna plošča zmoči. Očistite ga z mehko, vlažno krpo. Za čiščenje nadzorne plošče ne uporabljajte detergentov, abrazivnih sredstev ali čistilnih razpršil.

9. Če se vodna para nabere v notranjosti mikrovalovne pečice ali okoli vrat, jo obrišite z mehko krpo. To se lahko zgodi, če mikrovalovna pečica deluje v pogojih visoke vlažnosti in če na napravi ni znakov okvare.

10. Stekleni pladenj občasno očistite v topli, prekuhani vodi ali v pomivalnem stroju.

11. Da bi se izognili pretiranemu hrupu med delovanjem mikrovalovne pečice, redno čistite vrtljivo obroč in os ter dno notranjosti mikrovalovne pečice. Za to lahko uporabite blag detergent, vodo. Vrtljivo obroč lahko operete v mlačni vodi. Po čiščenju vrtljivega obroča se preprijčajte, da je bil pravilno nameščen na mestu, kjer je bil pred odstranitvijo za čiščenje.

12. Med kuhanjem se lahko naberejo pare iz kuhane hrane ali tekočine. Vendar to ne vpliva na površino notranjosti mikrovalovne pečice in podporni obroč vrtljivega krožnika.

13. **OPOZORILO:** Naprave ni mogoče čistiti s parnim sesalnikom.

TEHNIČNI PODATKI:

Vir napajanja: 230V ~50Hz

Največja moč: 1150W

Moč mikrovalov: 700 W

Frekvenca: 2450 MHz

Prostornina mikrovalovne pečice: 20 litrov



Skrbimo za okolje. Kartonska embalaža, prosim darovati na odpadni papir. Polietilenske vreče (PE) mečite v posoda za plastiko. Dotrajane naprave je treba vrniti na ustrezno zbirno mesto, ker vsebovane v napravo nevarne elemente lahko predstavljajo nevarnost za okolje. Električna naprava je treba vrniti kakor, da se omeji njegovo ponovno uporabo in izkoriščenost. Če naprava vsebuje baterio, je treba odstraniti in ločeno dati nazaj na mesta skladiščenja.

ОПШТИ БЕЗБЕДНОСНИ УСЛОВИ ВАЖНИ БЕЗБЕДНОСНИ ИНСТРУКЦИИ ПРОЧИТАЈТЕ ВНИМАТЕЛНО И ЧУВАЈТЕ ЗА ИДНА РЕФЕРЕНЦА

1. Пред да го користите уредот, прочитајте го упатството за употреба и следете ги упатствата содржани во него. Производителот не е одговорен за штетата предизвикана од користење на уредот спротивно на неговата намена или неправилно работење.

2. Уредот е само за домашна употреба. Не користете за други цели што не се во согласност со неговата намена.

3. Уредот треба да биде поврзан само со заземјен приклучок 230V ~ 50Hz.

За да ја зголемите безбедноста при работа, не поврзувајте повеќе електрични уреди на едно коло истовремено.

4. Бидете особено внимателни кога го користите уредот кога децата се во близина. На децата не треба да им се дозволува да си играат со апаратот. Не дозволувајте деца или лица кои не се запознаени со апаратот да го користат.

5. **ПРЕДУПРЕДУВАЊЕ:** Оваа опрема може да ја користат деца над 8-годишна возраст и лица со намалени физички, сетилни или ментални способности, или луѓе кои немаат искуство или знаење за опремата, доколку се под надзор или им се дадени упатства за тоа како да користете ја опремата. инструкции за безбедно користење на уредот и се свесни за опасностите поврзани со неговата употреба.

Децата не треба да си играат со опремата. Чистењето и одржувањето на уредот не треба да го вршат деца освен ако се постари од 8 години и овие активности се вршат под надзор.

6. Секогаш по употреба и пред чистење на уредот, извадете го приклучокот од штекерот држејќи го штекерот со раката. НЕ влечете го кабелот за напојување.

7. Не потопувајте го кабелот, приклучокот или целиот уред во вода или која било друга течност. Не го изложувајте уредот на временски услови (дожд, сонце, итн.) или не користете го во услови на висока влажност (бањи, влажни кампови).

8. Периодично проверувајте ја состојбата на кабелот за напојување. Ако кабелот за напојување е оштетен, треба да го замени специјалист поправка за да се избегне опасност.

9. Не користете го апаратот ако кабелот за напојување е оштетен, ако е паднат или оштетен на кој било начин или ако не работи нормално. Не поправајте го уредот сами, бидејќи тоа може да резултира со електричен удар. Однесете го оштетениот уред во

соодветниот сервисен центар за проверка или поправка. Сите поправки смеат да ги вршат само овластени сервисни места. Неправилно извршените поправки може да претставуваат сериозна закана за корисникот.

10. Поставете го уредот на ладна, стабилна, изедначена површина, подалеку од топли кујнски апарати како што се: електричен шпорет, горилник на гас итн...

11. Не користете го уредот во близина на запаливи материјали.

12. Кабелот за напојување не смее да виси над работ на масата или да допира жешки површини.

13. Не оставајте го уредот приклучен во штекерот без надзор.

14. За да се обезбеди дополнителна заштита, препорачливо е да се инсталира уред за преостаната струја (RCD) во електричното коло со номинална резидуална струја не поголема од 30 mA. Во овој поглед, ве молиме контактирајте со специјалист електричар.

15. Поставете го уредот на површини отпорни на високи температури

16. Не користете ја рерната без ротирачката плоча и ротирачката плоча во правилна положба.

17. Не користете ја микробрановата печка за други цели освен за готвење храна. Не користете ја микробрановата печка за сушење облека, хартија или други непрехранбени производи. Не користете ја микробрановата печка за стерилизација. Не користете ја микробрановата печка за сушење храна, загревање грејни подлоги, влечки, сунѓери, влажни крпи и слични предмети, бидејќи тоа може да предизвика ризик од палење или пожар.

18. Не ставајте го уредот на површини кои брзо се загреваат

19. Не ставајте го уредот на плинска или електрична плоча, до сид или во непосредна близина на извори на топлина.

20. Никогаш не користете празен шпорет бидејќи тоа може да го оштети апаратот.

21. Не користете ја внатрешноста на микробрановата печка за складирање на какви било производи како хартија, книги итн.

22. Боцнете ги прехранбените производи со дебела кожа, како што се компирите, јаболките или костените, неколку пати пред да готвите.

23. Не ставајте предмети во отворите на куќиштето.

24. ПРЕДУПРЕДУВАЊЕ: Никогаш не отстранувајте делови од микробрановата печка. ЗАБЕЛЕШКА: Не отстранувајте го капакот. Внатре во рерната има извор на микробранова радијација и висок напон.

25. ПРЕДУПРЕДУВАЊЕ: Загреаната течност во садот е многу жешка, дури и ако садот не е жежок на допир кога ќе заврши со готвењето и ќе се извади од микробрановата печка.
26. ПРЕДУПРЕДУВАЊЕ: Ако вратата или нејзините заптивки се оштетени, микробрановата печка не смее да работи додека дефектот не го поправат квалификувани лица.
27. ПРЕДУПРЕДУВАЊЕ: Сите активности за сервисирање или поправка поврзани со отстранување на куќиштето на шпоретот, што служи и како заштита од микробранова енергија, треба да ги вршат квалификувани лица.
28. ПРЕДУПРЕДУВАЊЕ: Течната храна, течностите и другите намирници не може да се загреваат во херметички садови бидејќи може да експлодираат.
29. ПРЕДУПРЕДУВАЊЕ: Забрането е ставање метални садови за храна и пијалоци, метален прибор за јадење, чинии, тенџериња и сл. во микробранова печка.
30. Никогаш не гответе директно на грамофонот. Секогаш ставајте ја храната во сад безбеден за микробранова печка.
31. Користете само прибор што е погоден за употреба во микробранови печки.
32. Одржувајте ја соодветната висина на слободен простор над горната површина на шпоретот (минимум 30 cm).
33. Не пржете храна во микробранова печка. Топлото масло може да уништи делови од шпоретот и садовите за готвење и може да предизвика оштетување или изгореници на кожата.
34. Греењето на пијалоците во микробранова печка може да предизвика одложено вриење со експлозив, затоа треба да се внимава при ракување и вадење на садот од рерната.
35. Содржината на шишињата за хранење бебиња и теглите со храна за бебиња треба да се промешува или протресе и да се провери температурата пред да се сервира за да се избегнат изгореници.
36. Ако забележите чад, исклучете го шпоретот, исклучете го и оставете ја вратата затворена за да го изгаснете пламенот.
37. Садовите за готвење може да се загреат поради протокот на топлина од загреаната храна. Користете соодветни рачки за носење садови.
38. За да ја намалите веројатноста за пожар во вашата микробранова печка, следете ги овие правила:
- a. не гответе храна предолго во контејнери направени од хартија, пластика или други запаливи материјали

- б. отстранете ги сите метални делови од пакувањата пред да ги ставите во микробранова печка
- в. кога загревате храна во пластични или хартиени садови, често проверувајте ја внатрешноста на рерната бидејќи садот може да се запали
39. Шпоретот е наменет за употреба како самостоен уред. Не ставајте го шпоретот во шкаф или друга вградена структура.
40. Се препорачува редовно да го чистите шпоретот и да ја отстранувате храната што останала внатре.
41. Неодржувањето на шпоретот чист може да доведе до расипување на површината, што може негативно да влијае на издржливоста на шпоретот и на крајот да доведе до опасни ситуации. Внатрешноста на рерната чувајте ја чиста. Ако внатрешните сидови на рерната се извалкаат, отстранете ги парчињата храна или истурената течност со влажна крпа.
42. Ако е многу валкано, користете благ детергент. Не користете средства за чистење кои содржат абразивни материји.
43. Не користете средства за чистење со прскање или други груби средства за чистење бидејќи тие може да ја извалкаат, извалкаат или заматуваат површината на рерната и вратата.
44. Исчистете ја надворешната површина на шпоретот со влажна крпа. За да избегнете оштетување на компонентите во микробрановата печка, внимавајте водата да не капе низ отворите за вентилација во микробрановата печка.
45. Често бришете ги двете страни на вратата, прозорците, заптивките на вратите и соседните делови со влажна крпа за да ги отстраните остатоците од храна или излевањата.
46. Не дозволувајте контролната табла да се навлажни. Исчистете го со мека, влажна крпа. Не користете детергенти, абразиви или спрејови за чистење за чистење на контролната табла.
47. Ако се акумулира пареа внатре во рерната или околу вратата, избришете ја со мека крпа. Оваа ситуација може да се појави кога рерната работи во услови на висока влажност и нема знаци на дефект на уредот.
48. Периодично чистете ја стаклената ротациона плоча во топла, зовриена вода или во машина за миење садови.
49. Уредот не треба да се чисти со чистач на пареа.
50. Не загревајте јајца во нивните лушпи или тврдо варени цели јајца во рерна. Тие може да експлодираат дури и по загревање во микробранова печка.
51. Не допирајте ги жешките површини на рерната (врата, горните

или долните сидови и страничните сидови). Користете заштитни ракавици кога отстранувате или допирате какви било жешки компоненти.



52. Температурата на пристапните површини на оперативниот уред може да биде

високо. Не допирајте ги жешките површини на уредот

53. Никогаш не го поместувајте апаратот кога е вклучен или кога е жежок.

ОПИС НА УРЕДОТ (сл. 1)

1. Брава на вратата
2. Прозорец на микробранова печка
3. Ротирачки прстен
4. Ротирачка оска
5. Копче за отворање на вратата
6. Контролна табла
7. Стаклен послужавник / (грамофон)

КОНТРОЛЕН ПАНЕЛ (Сл. 2)

- 2.1. Тајмер 0-30 минути
- 2.2. Копче за поставување на нивото на моќност
 - L: мала моќност - 17%
 - ML: ниска-средна моќност - 40%
 - M: средна моќност – 66%
 - MH: средно-висока моќност - 85%
 - H: висока моќност - 100%
 - D: одмрзнување – 42%

ПРЕД ПРВАТА УПОТРЕБА

1. Проверете дали целото пакување е отстрането од внатрешноста на микробрановата печка.
2. Проверете дали нема знаци на оштетување, како што се свиткана или искривена врата, оштетени заптивки на вратата, оштетена контактна површина, испукани или лабави шарки и брави на вратата или вдлабнатина во микробрановата печка или вратата. Во случај на било каква штета не користете го уредот и контактирајте го сервисниот оддел.
3. Не изложувајте ја микробрановата печка на високи температури или влажност и не ставајте во близина запаливи материјали.
4. Ставете ја микробрановата печка на рамна, стабилна површина, која ќе ја издржи нејзината тежина.
5. Не ставајте ништо над микробрановата печка и не блокирајте ги или покривајте ги отворите за вентилација.
6. Не отстранувајте ја ротирачката оска.
7. Заради безбедност на децата, никогаш не оставајте го уредот без надзор за време на работата.

КОРИСТЕЊЕ НА УРЕДОТ

1. Откако ќе ја ставите храната во соодветен сад на стаклениот плех внатре во микробрановата печка. Затворете ја вратата од микробрановата печка, поставете го саканото ниво на моќност (сл. 2 .2) и времето за готвење на тајмерот (сл. 2 .1).
- ВНИМАНИЕ: МИКРОБРАНОВАТА ПЕРКА ЌЕ ЗАПОЧИ ДА РАБОТИ ВЕДНАШ ПО ПОСТАВУВАЊЕТО НА ВРЕМЕТО.**
2. Ако саканото време за готвење е помалку од 5 минути, прво свртете го копчето на тајмерот надвор од линијата од 5 минути, а потоа свртете го копчето за тајмер назад за да го поставите соодветното време.
 3. Ако храната е извадена од микробрановата печка пред да истече поставеното време на програмата, **СЕКОГАШ СВРТЕТЕ ГО КОПЧЕТО НА ПОЗИЦИЈАТА НУЛА.**
 4. За да ја запрете микробрановата печка, свртете го копчето на тајмерот на нулта положба. Ако вратата на микробрановата печка се отвори за време на процесот на готвење, микробрановата печка автоматски ќе престане да работи. Повторното затворање на вратата автоматски повторно ќе ја вклучи

микробрановата печка според претходните поставки. Ако преостанатото време на тајмерот не е потребно, свртете го копчето на тајмерот назад во нулта положба.
ВНИМАНИЕ: РАКУВАЊЕТО СО МИКРОБРАНОВАТА ПЕРКА БЕЗ НИКАКВА ХРАНА ВНАТРЕ МОЖЕ ДА ГО ОШТЕТИ УРЕДОТ.

ЧИСТЕЊЕ И ОДРЖУВАЊЕ

1. Микробрановата печка треба редовно да се чисти и редовно да се отстрануваат остатоците од храна. Оставањето на микробрановата печка не исчистена може да предизвика оштетување на површината, што пак може негативно да влијае на животниот век на уредот и да доведе до опасни ситуации.
2. Пред чистење исклучете ја микробрановата печка и извадете го приклучокот од штекерот.
3. Внатрешноста на микробрановата печка треба да се чува чиста. Во случај на валкање на внатрешните сидови на микробрановата печка, отстранете ги честичките од храната или истурените течности со влажна крпа.
4. За голема нечистотија користете благ детергент. Не користете средства за чистење што содржат абразиви.
5. Не користете средства за чистење во форма на прскање или други силни средства за чистење, бидејќи тие може да ја извалкаат, извалкаат или заматуваат површината на микробрановата печка и вратата.
6. Надворешната површина на микробрановата печка треба да се исчисти со влажна крпа. За да избегнете оштетување на компонентите во микробрановата печка, погрижете се да не капе вода низ отворите за вентилација внатре.
7. Двете страни на вратата, прозорецот, заптивката на вратата и соседните делови треба редовно да се бришат со влажна крпа за да се отстранат сите остатоци од храна или истурени течности.
8. Не дозволувајте контролната табла да се навлажни. Искристите го со мека, влажна крпа. Не користете детергенти, абразиви или спрејови за чистење за чистење на контролната табла.
9. Ако водена пара се собере внатре во микробрановата печка или околу вратата, избришете ја со мека крпа. Ова може да се случи кога микробрановата печка работи во услови на висока влажност и кога нема знаци на дефект на уредот.
10. Периодично чистете го стаклениот сад во топла, зовриена вода или во машина за миене садови.
11. За да избегнете прекумерна бучава за време на работата на микробрановата печка, редовно чистете го ротирачкиот прстен и оската и основата на внатрешноста на микробрановата печка. За ова, можете да користите благ детергент, вода. Ротирачкиот прстен може да се измие во млака вода. Откако ќе го исчистите ротирачкиот прстен, проверете дали е правилно наместен таму каде што беше пред да го извадите за чистење.
12. За време на готвењето може да се собере пара од зготвената храна или течност. Сепак, тоа не влијае на површината на внатрешноста на микробрановата печка и на прстенот за поддршка на грамофонот.
13. **ПРЕДУПРЕДУВАЊЕ:** Уредот не може да се чисти со помош на правосмукалка со пара.

ТЕХНИЧКИ ПОДАТОЦИ:

Извор на енергија: 230V ~ 50Hz
Максимална моќност: 1150W
Микробранова моќност: 700 W
Фреквенција: 2450 MHz
Капацитет на микробранова печка: 20 литри



Се грижime за природната средина. Картонските паковки молиме да се наменат за рециклирање. Полиетиленовите кеси (PE) да се фрлат во контејнер за пластика. Искористениот уред треба да се предаде во соодветниот складирачки пункт, бидејќи небезбедните состојки кои се наоѓаат во уредот можат да бидат загрозување за средината. Електричниот уред треба да се предаде на начин кој ќе оневозможи негова повторна употреба и искористување. Доколку во уредот има батерии, треба да се извадат и посебно да се предадат во

OPĆI USLOVI SIGURNOSTI

VAŽNE SIGURNOSNE UPUTSTVA

PAŽLJIVO PROČITAJTE I ZAČUVAJTE ZA BUDUĆE REFERENCE

1. Prije korištenja uređaja, pročitajte korisnički priručnik i slijedite upute sadržane u njemu. Proizvođač nije odgovoran za štetu uzrokovanu upotrebom uređaja suprotno njegovoj namjeni ili nepravilnim radom.
2. Uređaj je samo za kućnu upotrebu. Nemojte koristiti u bilo koje druge svrhe koje nisu u skladu s njegovom namjenom.
3. Uređaj treba priključiti samo na uzemljenu utičnicu 230V ~ 50Hz.
Da biste povećali sigurnost u radu, nemojte istovremeno spajati više električnih uređaja na jedno kolo.
4. Budite posebno oprezni kada koristite uređaj kada su djeca u blizini. Djeci ne bi trebalo dozvoliti da se igraju s uređajem. Nemojte dozvoliti djeci ili osobama koje nisu upoznate s uređajem da ga koriste.
5. UPOZORENJE: Ovu opremu mogu koristiti djeca starija od 8 godina i osobe sa smanjenim fizičkim, senzornim ili mentalnim sposobnostima, ili osobe koje nemaju iskustva ili znanja o opremi, ako su pod nadzorom ili su im data uputstva kako da koriste opremu. Upute o sigurnom korištenju uređaja i svjesni ste opasnosti povezanih s njegovom upotrebom. Deca ne bi trebalo da se igraju sa opremom. Čišćenje i održavanje uređaja ne smiju obavljati djeca osim ako nisu starija od 8 godina i te aktivnosti se obavljaju pod nadzorom.
6. Uvijek nakon upotrebe i prije čišćenja uređaja izvucite utikač iz utičnice držeći utičnicu rukom. NEMOJTE vući kabl za napajanje.
7. Ne uranjajte kabl, utikač ili cijeli uređaj u vodu ili bilo koju drugu tekućinu. Ne izlažite uređaj vremenskim uslovima (kiša, sunce, itd.) niti ga koristite u uslovima visoke vlažnosti (kupaćica, vlažne kuće za kampovanje).
8. Povremeno proveravajte stanje kabla za napajanje. Ako je kabl za napajanje oštećen, treba ga zamijeniti u stručnom servisu kako bi se izbjegla opasnost.
9. Nemojte koristiti uređaj ako je kabl za napajanje oštećen, ako je pao ili oštećen na bilo koji način, ili ako ne radi normalno. Nemojte sami popravljati uređaj jer to može dovesti do strujnog udara. Odnosite oštećeni uređaj u odgovarajući servisni centar na pregled ili popravku. Sve popravke smiju obavljati samo ovlašteni servisi. Nepravilno obavljene popravke mogu predstavljati ozbiljnu opasnost za korisnika.
10. Postavite uređaj na hladnu, stabilnu, ravnu površinu, dalje od vrućih kuhinjskih aparata kao što su: električni šporet, plinski plamenik, itd....
11. Ne koristite uređaj u blizini zapaljivih materijala.
12. Kabl za napajanje ne smije visjeti preko ivice stola ili dodirivati vruće površine.
13. Ne ostavljajte uređaj uključen u utičnicu bez nadzora.
14. Da bi se obezbedila dodatna zaštita, preporučljivo je da se u električno kolo ugradi

zaštitni uređaj (RCD) sa nazivnom rezidualnom strujom koja ne prelazi 30 mA. U tom smislu, obratite se stručnom električaru.

15. Postavite uređaj na površine otporne na visoke temperature
16. Nemojte koristiti pećnicu bez okretno ploče i okretno ploče u ispravnom položaju.
17. Ne koristite mikrotalasnu pećnicu u druge svrhe osim za kuvanje hrane. Nemojte koristiti mikrovalnu pećnicu za sušenje odjeće, papira ili drugih neprehrambenih predmeta. Ne koristite mikrotalasnu pećnicu u svrhe sterilizacije. Ne koristite mikrotalasnu pećnicu za sušenje hrane, grijanje jastučića za grijanje, papuče, sundere, vlažne krpe i slične predmete, jer to može uzrokovati opasnost od zapaljenja ili požara.
18. Ne postavljajte uređaj na površine koje se brzo zagrijavaju
19. Ne postavljajte uređaj na plinsku ili električnu ploču, uz zid ili u neposrednoj blizini izvora topline.
20. Nikada nemojte koristiti prazan štednjak jer to može oštetiti uređaj.
21. Ne koristite unutrašnjost mikrotalasne pećnice za odlaganje bilo kakvih proizvoda kao što su papir, knjige itd.
22. Pre kuvanja nekoliko puta ubodite prehrambene proizvode sa debelom korom, poput krompira, jabuka ili kestena.
23. Nemojte umetati nikakve predmete u otvore na kućištu.
24. UPOZORENJE: Nikada nemojte vaditi dijelove iz mikrovalne pećnice. NAPOMENA: Nemojte skidati poklopac. Unutar pećnice postoji izvor mikrovalnog zračenja i visokog napona.
25. UPOZORENJE: Zagrijana tečnost u posudi je veoma vruća, čak i ako posuda nije vruća na dodir kada se završi sa kuvanjem i izvađena iz mikrotalasne pećnice.
26. UPOZORENJE: Ako su vrata ili njihove zaptivke oštećene, mikrovalna pećnica ne smije raditi dok kvar ne otkloni kvalifikovana osoba.
27. UPOZORENJE: Sve radnje servisiranja ili popravke u vezi s skidanjem kućišta štednjaka, koje služi i kao zaštita od mikrotalasne energije, treba da obavljaju kvalifikovane osobe.
28. UPOZORENJE: Tečna hrana, tečnosti i druge namirnice ne mogu se zagrevati u hermetički zatvorenim posudama jer mogu eksplodirati.
29. UPOZORENJE: U mikrotalasnu pećnicu zabranjeno je stavljati metalne posude za hranu i piće, metalni pribor za jelo, tanjire, šerpe itd.
30. Nikada nemojte kuhati direktno na okretnom tanjuru. Uvijek stavite hranu u posudu za mikrovalnu pećnicu.
31. Koristite samo pribor koji je prikladan za upotrebu u mikrotalasnim pećnicama.
32. Održavajte odgovarajuću visinu slobodnog prostora iznad gornje površine štednjaka (minimalno 30 cm).
33. Ne pržite hranu u mikrotalasnoj. Vruće ulje može uništiti dijelove štednjaka i posuda i može uzrokovati oštećenje ili opekotine na koži.
34. Zagrevanje napitaka u mikrotalasnoj pećnici može izazvati odloženo eksplozivno

- ključanje, tako da treba biti oprezan prilikom rukovanja i vađenja posude iz rerne.
35. Sadržaj flašica za hranjenje beba i tegli za hranu za bebe treba promešati ili protresti i proveriti temperaturu pre serviranja kako bi se izbegle opekotine.
36. Ako primijetite dim, ugascite peć, isključite je i ostavite vrata zatvorena kako biste ugасili plamen.
37. Posude može postati vruće zbog protoka topline iz zagrijane hrane. Koristite odgovarajuće ručke za nošenje posuda.
38. Da biste smanjili vjerovatnoću požara u mikrovalnoj pećnici, slijedite ova pravila:
- a. ne kuhajte hranu predugo u posudama od papira, plastike ili drugih zapaljivih materijala
 - b. uklonite sve metalne dijelove iz pakovanja prije nego što ih stavite u mikrovalnu pećnicu
 - c. kada zagrijavate hranu u plastičnim ili papirnim posudama, često provjeravajte unutrašnjost pećnice jer se posuda može zapaliti
39. Šporet je namenjen za upotrebu kao samostojeći uređaj. Ne postavljajte štednjak u ormarić ili drugu ugrađenu konstrukciju.
40. Preporučuje se redovno čišćenje štednjaka i uklanjanje hrane koja je ostala unutra.
41. Neodržavanje štednjaka čistim može dovesti do propadanja površine, što može negativno utjecati na trajnost štednjaka i na kraju dovesti do opasnih situacija. Održavajte unutrašnjost pećnice čistom. Ako se unutrašnji zidovi pećnice zaprljaju, uklonite komadiće hrane ili prolivenu tečnost vlažnom krpom.
42. Ako je jako prljavo, koristite blagi deterđent. Nemojte koristiti sredstva za čišćenje koja sadrže abrazivne tvari.
43. Nemojte koristiti sredstva za čišćenje u spreju ili druga gruba sredstva za čišćenje jer mogu ostaviti mrlje, pruge ili zamutiti površinu pećnice i vrata.
44. Očistite spoljnu površinu šporeta vlažnom krpom. Da ne biste oštetili komponente unutar mikrotalasne pećnice, pazite da voda ne kapne kroz ventilacijske otvore u mikrovalnu pećnicu.
45. Često obrišite obje strane vrata, prozore, zaptivke vrata i susjedne dijelove vlažnom krpom kako biste uklonili ostatke ili prosutu hranu.
46. Ne dozvolite da se kontrolna tabla pokvasi. Očistite ga mekom, vlažnom krpom. Nemojte koristiti deterđente, abrazive ili sprejeve za čišćenje za čišćenje kontrolne ploče.
47. Ako se para nakuplja unutar pećnice ili oko vrata, obrišite je mekom krpom. Ova situacija se može dogoditi kada pećnica radi u uvjetima visoke vlažnosti i nema znakova kvara uređaja.
48. Stakleni okretni tanjir povremeno čistite u toploj, prokuvanoj vodi ili u mašini za pranje sudova.
49. Uređaj ne treba čistiti parnim čistačem.
50. Ne zagrevajte jaja u ljusci ili tvrdo kuvana cela jaja u rerni. Mogu eksplodirati čak i

nakon zagrijavanja u mikrovalnoj pećnici.

51. Ne dodirujte vruće površine pećnice (vrata, gornji ili donji zidovi i bočne stijenke).

Koristite zaštitne rukavice kada uklanjate ili dodirujete vruće komponente.



52. Temperatura dostupnih površina uređaja za rad može biti visoko. Ne dodirujte vruće površine uređaja

53. Nikada ne pomerajte aparat kada je uključen ili kada je vruć.

OPIS UREĐAJA (Sl. 1)

1. Zaključavanje vrata
2. Prozor mikrovalne pećnice
3. Rotirajući prsten
4. Rotaciona os
5. Dugme za otvaranje vrata
6. Kontrolna tabla
7. Staklena ladica / (okretni sto)

KONTROLNA TABLA (Sl. 2)

- 2.1. Tajmer 0-30 minuta
- 2.2. Dugme za podešavanje nivoa snage
 - L: mala snaga – 17%
 - ML: niska-srednja snaga – 40%
 - M: srednja snaga – 66%
 - MH: srednja-visoka snaga – 85%
 - H: velika snaga – 100%
 - D: odmrzavanje – 42%

PRIJE PRVE UPOTREBE

1. Uverite se da je svo pakovanje uklonjeno iz unutrašnjosti mikrovalne pećnice.
2. Provjerite da nema znakova oštećenja, kao što su savijena ili iskrivljena vrata, oštećene zaptivke na vratima, oštećena kontaktna površina, napuknute ili labave šarke i zasune vrata, ili udubljenja u mikrovalnoj pećnici ili na vratima. U slučaju bilo kakvog oštećenja nemojte koristiti uređaj i obratite se servisu.
3. Ne izlažite mikrotalasnu pećnicu visokim temperaturama ili vlazi i ne postavljajte u blizini zapaljive materijale.
4. Postavite mikrotalasnu pećnicu na ravnu, stabilnu površinu, koja će izdržati njenu težinu.
5. Ne stavljajte ništa na mikrotalasnu pećnicu, ne blokirajte ili prekrivajte otvore za ventilaciju.
6. Ne uklanjajte rotirajuću osovinu.
7. U svrhu sigurnosti djece nikada ne ostavljajte uređaj bez nadzora tokom rada.

KORIŠĆENJE UREĐAJA

1. Nakon što stavite hranu u odgovarajuću posudu na staklenu tacnu u mikrotalasnoj pećnici. Zatvorite vrata mikrotalasne pećnice, podesite željeni nivo snage (Sl. 2 .2) i vreme kuvanja na tajmeru (Sl. 2 .1).

OPREZ: MIKROTALASNA PEĆNICA ĆE POČETI S RADOM ODMAH NAKON PODEŠAVANJA VREMENA.

2. Ako je željeno vrijeme kuvanja kraće od 5 minuta, prvo okrenite dugme tajmera izvan linije od 5 minuta, a zatim okrenite dugme tajmera nazad kako biste podesili odgovarajuće vrijeme.
3. Ako je hrana uklonjena iz mikrotalasne pećnice prije isteka podešenog vremena programa, **UVIJEK OKRETITE GUMB NA NULU.**
4. Da biste zaustavili mikrotalasnu pećnicu, okrenite dugme tajmera na nulti položaj. Ako se vrata mikrotalasne pećnice otvore tokom procesa kuvanja, mikrovalna pećnica će automatski prestati raditi. Ponovno zatvaranje vrata automatski će ponovo pokrenuti mikrovalnu pećnicu prema prethodnim postavkama. Ako preostalo vrijeme na tajmeru nije potrebno, vratite dugme tajmera na nultu poziciju.

OPREZ: UPOTREBA MIKROTALASNE PEĆNICE BEZ BILO KAKVE HRANE UNUTRA MOŽE OŠTETI UREĐAJ.

ČIŠĆENJE I ODRŽAVANJE

1. Mikrotalasnu pećnicu treba redovno čistiti i redovno uklanjati ostatke hrane. Ako mikrovalnu pećnicu ostavite neočišćenu, može doći do oštećenja površine, što može negativno utjecati na vijek trajanja uređaja i dovesti do opasnih situacija.
2. Prije čišćenja isključite mikrovalnu pećnicu i izvucite utikač iz utičnice.

3. Unutrašnjost mikrotalasne pećnice treba održavati čistom. U slučaju zaprljanja unutrašnjih zidova mikrotalasne pećnice uklonite čestice hrane ili prolivenu tečnost vlažnom krpom.
4. Za veliku prljavštinu koristite blagi deterđžent. Nemojte koristiti sredstva za čišćenje koja sadrže abrazivna sredstva.
5. Nemojte koristiti sredstva za čišćenje u obliku spreja ili druga jaka sredstva za čišćenje, jer mogu ostaviti mrlje, pruge ili zamutiti površinu mikrotalasne pećnice i vrata.
6. Spoljnu površinu mikrotalasne pećnice treba očistiti vlažnom krpom. Kako biste izbjegli oštećenje komponenti unutar mikrovalne pećnice, vodite računa da voda ne kaplje kroz ventilacijske otvore unutra.
7. Obje strane vrata, prozora, brtve na vratima i susjednih dijelova treba redovno brisati vlažnom krpom kako biste uklonili ostatke hrane ili prolivene tečnosti.
8. Ne dozvolite da se kontrolna tabla pokvasi. Očistite ga mekom, vlažnom krpom. Nemojte koristiti deterđžente, abrazive ili sprejeve za čišćenje za čišćenje kontrolne ploče.
9. Ako se vodena para skuplja unutar mikrotalasne pećnice ili oko vrata, obrišite je mekom krpom. To se može dogoditi kada mikrovalna pećnica radi u uvjetima visoke vlažnosti i kada nema znakova kvara na uređaju.
10. Stakleni pleh povremeno čistite u toploj, prokuvanoj vodi ili u mašini za pranje sudova.
11. Da biste izbjegli prekomernu buku tokom rada mikrotalasne pećnice, redovno čistite rotirajući prsten i osovinu i dno unutrašnjosti mikrotalasne pećnice. Za to možete koristiti blagi deterđžent, vodu. Rotirajući prsten se može prati u mlakoj vodi. Nakon čišćenja rotirajući prsten uvjerite se da je pravilno postavljen na mjesto prije uklanjanja radi čišćenja.
12. Para iz kuvane hrane ili tečnosti se može nakupiti tokom kuvanja. Međutim, to ne utječe na površinu unutrašnjosti mikrovalne pećnice i potporni prsten okretno ploče.
13. UPOZORENJE: Uređaj se ne može čistiti parnim usisivačem.

TEHNIČKI PODACI:

Izvor napajanja: 230V ~50Hz

Maksimalna snaga: 1150W

Snaga mikrovalne pećnice: 700W

Frekvencija: 2450 MHz

Kapacitet mikrotalasne pećnice: 20 litara



Brinuci za okoliš. Molimo Vas da kartonska pakovanja odnesete u otkup otpadnog papira. Polietilenske džakove (PE) bacajte u kontejner za plastiku. Iskorišćen uređaj treba odneti na odgovarajuću deponiju, jer opasni sastojci koji se u njemu nalaze, mogu biti opasni za okoliš. Električni uređaj treba odneti na način, koji ograničava njegovu ponovnu upotrebu i korištenje. Ako se u uređaju nalaze baterije, treba ih izvaditi i odvojeno predati na deponiju. **Uređaj se ne smije bacati u kontejner za komunalni otpad!!**

(HU) MAGYAR

ÁLTALÁNOS BIZTONSÁGI FELTÉTELEK

FONTOS BIZTONSÁGI UTASÍTÁSOK

OLVASSA EL FIGYELMESEN, ÉS ŐRIZZE MEG A KÉSŐBBI HASZNÁLATHOZ

1. A készülék használata előtt olvassa el a használati útmutatót, és kövesse az abban található utasításokat. A gyártó nem vállal felelősséget a készülék rendeltetésellenes használatából vagy nem rendeltetésszerű használatából eredő károkért.

2. A készülék csak otthoni használatra szolgál. Ne használja más olyan célra, amely nincs összhangban a rendeltetésével.

~ 50Hz földelt aljzathoz szabad csatlakoztatni .

Az üzembiztonság növelése érdekében ne csatlakoztasson egyszerre több elektromos eszközt egy áramkörhöz.

4. Legyen különösen óvatos, amikor a készüléket használja, amikor gyerekek vannak a közelben. Gyermek nem játszhatnak a készülékkel. Ne engedje, hogy gyermekek vagy a készüléket nem ismerő személyek használják azt.

5. FIGYELMEZTETÉS: Ezt a berendezést 8 évesnél idősebb gyermekek és csökkent fizikai, érzékszervi vagy szellemi képességű személyek, illetve a berendezéssel kapcsolatos tapasztalattal vagy ismeretekkel nem rendelkező személyek

- használhatják, ha felügyelet alatt állnak, vagy utasításokat kaptak a használja a berendezést. utasításokat a készülék biztonságos használatára vonatkozóan, és tisztában vannak a használatával járó veszélyekkel. Gyermek nem játszhat a berendezéssel. A készülék tisztítását és karbantartását gyermekek nem végezhetik, kivéve, ha 8 évesnél idősebbek, és ezeket a tevékenységeket felügyelet mellett végzik.
6. Használat után és a készülék tisztítása előtt mindig húzza ki a dugót a konnektorból úgy, hogy a konnektort a kezével fogja meg. NE a tápkábelt húzza.
 7. Ne merítse a kábelt, a csatlakozódugót vagy az egész készüléket vízbe vagy más folyadékba. Ne tegye ki a készüléket időjárási hatásoknak (eső, nap, stb.), és ne használja magas páratartalmú környezetben (fürdőszoba, nedves kempingházak).
 8. Rendszeresen ellenőrizze a tápkábel állapotát. Ha a tápkábel megsérült, a veszélyek elkerülése érdekében szakszervizben cseréltesse ki.
 9. Ne használja a készüléket, ha a tápkábel sérült, ha leejtették vagy bármilyen módon megsérült, vagy ha nem működik megfelelően. Ne javítsa saját maga a készüléket, mert ez áramütést okozhat. Vigye el a sérült készüléket a megfelelő szervizközpontba ellenőrzés vagy javítás céljából. Minden javítást csak felhatalmazott szervizközpontok végezhetnek. A nem megfelelően elvégzett javítás komoly veszélyt jelenthet a felhasználóra nézve.
 10. Helyezze a készüléket hűvös, stabil, egyenes felületre, távol a forró konyhai készülékektől, mint pl.: elektromos tűzhely, gázégő stb....
 11. Ne használja a készüléket gyúlékony anyagok közelében.
 12. A tápkábel nem lóghat túl az asztal szélén, és nem érhet forró felületekhez.
 13. Ne hagyja felügyelet nélkül a készüléket a konnektorba bedugva.
 14. A további védelem érdekében ajánlatos az elektromos áramkörbe egy maradékáramvédőt (RCD) szerelni, amelynek névleges maradékáram nem haladja meg a 30 mA-t. Ezzel kapcsolatban forduljon villanyszerelőhöz.
 15. Helyezze a készüléket magas hőmérsékletnek ellenálló felületre
 16. Ne használja a sütőt, ha a forgótányér és a forgótányér nincs megfelelő helyzetben.
 17. Ne használja a mikrohullámú sütőt étel sütésén kívül más célra. Ne használja a mikrohullámú sütőt ruhaneműk, papírok vagy más nem élelmiszer jellegű tárgyak szárítására. Ne használja a mikrohullámú sütőt sterilizálási célokra. Ne használja a mikrohullámú sütőt élelmiszerek szárítására, melegítőpárnák, papucskok, szivacsok, nedves törölkendők és hasonló tárgyak melegítésére, mivel ez gyulladást vagy tüzet okozhat.
 18. Ne helyezze a készüléket olyan felületre, amely gyorsan felmelegszik
 19. Ne helyezze a készüléket gáz- vagy elektromos főzőlapra, falhoz vagy hőforrások közelébe.
 20. Soha ne használjon üres tűzhelyet, mert ez károsíthatja a készüléket.
 21. Ne használja a mikrohullámú sütő belsejét semmilyen termék, például papír, könyvek stb. tárolására.
 22. Főzés előtt többször megszúrja a vastag bőrű élelmiszereket, például a burgonyát,

az almát vagy a gesztenyét.

23. Ne helyezzen semmilyen tárgyat a ház nyílásaiba.

24. FIGYELMEZTETÉS: Soha ne távolítson el semmilyen alkatrészt a mikrohullámú sütőből. MEGJEGYZÉS: Ne távolítsa el a fedelet. A sütő belsejében mikrohullámú sugárzás és nagyfeszültség található.

25. FIGYELMEZTETÉS: Az edényben lévő felforrósított folyadék nagyon forró, még akkor is, ha az edény érintésre nem forró, amikor a főzés befejeződött és kivette a mikrohullámú sütőből.

26. FIGYELMEZTETÉS: Ha az ajtó vagy annak tömitései megsérültek, a mikrohullámú sütőt nem szabad üzemeltetni mindaddig, amíg a hibát képzett személy el nem javítja.

27. FIGYELMEZTETÉS: A mikrohullámú energia elleni védelmet is szolgáló tűzhelyház eltávolításával kapcsolatos minden szerviz- vagy javítási tevékenységet szakképzett személynek kell elvégeznie.

28. FIGYELMEZTETÉS: Folyékony élelmiszerek, folyadékok és egyéb élelmiszerek nem melegíthetők légmentesen záródó edényekben, mert felrobbanhatnak.

29. FIGYELMEZTETÉS: Tilos fém étel- és italtartókat, fém evőeszközöket, tányérokat, edényeket stb. tenni a mikrohullámú sütőbe.

30. Soha ne főzzön közvetlenül a forgótányéron. Az élelmiszereket mindig mikrohullámú sütőben használható edénybe tegye.

31. Csak mikrohullámú sütőben való használatra alkalmas edényeket használjon.

32. A tűzhely felső felülete felett tartson megfelelő magasságú szabad helyet (minimum 30 cm).

33. Ne süssünk ételt a mikrohullámú sütőben. A forró olaj tönkretetheti a tűzhely és az edény egyes részeit, és sérülést vagy égési sérülést okozhat a bőrön.

34. Az italok mikrohullámú melegítése késleltetett robbanásveszélyes forrást okozhat, ezért óvatosan kell eljárni az edény kezelésekor és a sütőből történő kivételekor.

35. A cumisüvegek és bébiétel-üvegek tartalmát tálalás előtt fel kell keverni vagy fel kell rázni, és ellenőrizni kell a hőmérsékletet az égési sérülések elkerülése érdekében.

36. Ha füstöt észlel, kapcsolja ki a tűzhelyet, húzza ki a konnektorból, és hagyja csukva az ajtót, hogy eloltsa a lángokat.

37. Az edények felforrósodhatnak a felforrósított ételből származó hőáramlás miatt. Az edények szállításához használjon megfelelő fogantyúkat.

38. A mikrohullámú sütő belsejében keletkező tűz valószínűségének csökkentése érdekében kövesse az alábbi szabályokat:

a. ne főzzön túl sokáig az ételt papírból, műanyagból vagy más gyúlékony anyagból készült edényekben

b. távolítson el minden fém alkatrészt a csomagolásból, mielőtt a mikrohullámú sütőbe helyezné azokat

c. ha az ételt műanyag vagy papír edényben melegíti, gyakran ellenőrizze a sütő belsejét, mert az edény meggyulladhat

39. A tűzhely szabadon álló készülékként való használatra készült. Ne helyezze a tűzhelyet szekrénybe vagy más beépített szerkezetbe.
40. Javasoljuk, hogy rendszeresen tisztítsa meg a tűzhelyet, és távolítsa el a benne maradt ételt.
41. A tűzhely tisztán tartásának elmulasztása a felület károsodásához vezethet, ami hátrányosan befolyásolhatja a tűzhely tartósságát, és végső soron veszélyes helyzetekhez vezethet. Tartsa tisztán a sütő belsejét. Ha a sütő belső falai beszennyeződnek, nedves ruhával távolítsa el az ételdarabokat vagy a kiömlött folyadékot.
42. Ha erősen szennyezett, használjon enyhe mosószert. Ne használjon súroló hatású anyagokat tartalmazó tisztítószeret.
43. Ne használjon permetező tisztítószeret vagy más durva tisztítószeret, mert beszennyezhetik, csikozhatják vagy elhomályosíthatják a sütő és az ajtó felületét.
44. Tisztítsa meg a tűzhely külső felületét nedves ruhával. A mikrohullámú sütő belsejében lévő alkatrészek károsodásának elkerülése érdekében ügyeljen arra, hogy a szellőzőnyílásokon keresztül ne csöpögjön víz a mikrohullámú sütőbe.
45. Gyakran törölje le az ajtó mindkét oldalát, az ablakokat, az ajtótomítéseket és a szomszédos részeket nedves ruhával, hogy eltávolítsa az ételmaradékokat vagy a kiömlött anyagot.
46. Ne hagyja, hogy a vezérlőpanel nedves legyen. Puha, nedves ruhával tisztítsa meg. Ne használjon tisztítószeret, súrolószert vagy tisztító sprayt a kezelőpanel tisztításához.
47. Ha gőz gyűlik fel a sütő belsejében vagy az ajtó körül, törölje le egy puha ruhával. Ez a helyzet akkor fordulhat elő, ha a sütő magas páratartalmú körülmények között működik, és nincs jele a készülék meghibásodásának.
48. Rendszeresen tisztítsa meg az üveg forgótányért meleg, forralt vízben vagy mosogatógépben.
49. A készüléket nem szabad gőztisztítóval tisztítani.
50. Ne melegítsünk héjas tojást vagy egészben keményre főtt tojást a sütőben. Még mikrohullámú sütőben történő melegítés után is felrobbanhatnak.
51. Ne érintse meg a sütő forró felületeit (ajtó, felső vagy alsó falak és oldalfalak). Használjon védőkesztyűt a forró alkatrészek eltávolításakor vagy megérintésekor.



52. Működtető eszköz hozzáférhető felületeinek hőmérséklete lehet magas. Ne érintse meg a készülék forró felületeit

53. Soha ne mozgassa a készüléket, ha bekapcsolt vagy forró.

A KÉSZÜLÉK LEÍRÁSA (1. ábra)

1. Ajtózár
2. Mikrohullámú sütő ablaka
3. Forgó gyűrű
4. Forgó tengely
5. Ajtónyitó gomb
6. Vezérlőpult

KEZELŐPANEL (2. ábra)

2.1. Időzítő 0-30 perc

2.2. Gomb a teljesítményszint beállításához

L: alacsony teljesítmény – 17%

ML: alacsony-közepes teljesítmény – 40%

M: közepes teljesítmény – 66%

MH: közepes-nagy teljesítmény – 85%

H: nagy teljesítmény – 100%

D: leolvasztás – 42%

ELSŐ HASZNÁLAT ELŐTT

1. Győződjön meg arról, hogy minden csomagolóanyagot eltávolított a mikrohullámú sütő belsejéből.
2. Ellenőrizze, hogy nincsenek-e sérülésekre utaló jelek, például meggörbült vagy megvetemedett ajtó, sérült ajtótomítések, sérült érintkezési felület, repedt vagy meglazult ajtópántok és reteszek, vagy harpadások a mikrohullámú sütőben vagy az ajtón. Sérült esetén ne használja a készüléket, és forduljon a szervizhez.
3. Ne tegye ki a mikrohullámú sütőt magas hőmérsékletnek vagy páratartalomnak, és ne helyezzen a közelébe gyúlékony anyagokat.
4. Helyezze a mikrohullámú sütőt sík, stabil felületre, amely ellenáll a súlyának.
5. Ne helyezzen semmit a mikrohullámú sütő tetejére, és ne zárja el vagy takarja le a szellőzőnyílásokat.
6. Ne távolítsa el a forgó tengelyt.
7. A gyermekek biztonsága érdekében működés közben soha ne hagyja felügyelet nélkül a készüléket.

A KÉSZÜLÉK HASZNÁLATA

1. Miután az ételt megfelelő edénybe helyezte a mikrohullámú sütőben lévő üvegtaclára. Csupja be a mikrohullámú sütő ajtaját, állítsa be a kívánt teljesítményszintet (2. ábra .2) és a főzési időt az időzítőn (2. ábra .1).

VIGYÁZAT: A MIKROHULLÁMÚ SÜTŐ AZ IDŐ BEÁLLÍTÁSA UTÁN AZONNAL MŰKÖDÉST KEZD.

2. Ha a kívánt főzési idő kevesebb, mint 5 perc, először fordítsa el az időzítő gombot az 5 perces vonalon kívülre, majd fordítsa vissza az időzítő gombot a megfelelő idő beállításához.

3. Ha az ételt a beállított programidő letelte előtt kivette a mikrohullámú sütőből, **MINDIG FORDÍTSA A GOMBOT NULLA HELYZETBE.**

4. A mikrohullámú sütő leállításához forgassa az időzítő gombot nulla állásba. Ha a mikrohullámú sütő ajtaját a főzési folyamat közben kinyitják, a mikrohullámú sütő automatikusan leáll. Az ajtó ismételt becsukása a mikrohullámú sütőt automatikusan újraindítja az előző beállításoknak megfelelően. Ha az időzítőn hátralévő időre nincs szükség, fordítsa vissza az időzítő gombot nulla helyzetbe.

VIGYÁZAT: A MIKROHULLÁMÚ SÜTŐ MŰKÖDTETÉSE AZ ÉTEL NÉLKÜL KÉSZÜLHET A KÉSZÜLÉKBEN.

TISZTÍTÁS ÉS KARBANTARTÁS

1. A mikrohullámú sütőt rendszeresen tisztítani kell, és az ételmaradékokat rendszeresen el kell távolítani. Ha a mikrohullámú sütőt tisztítatlanul hagyja, az károsíthatja a felületet, ami viszont negatívan befolyásolhatja a készülék élettartamát, és veszélyes helyzetekhez vezethet.

2. Tisztítás előtt kapcsolja ki a mikrohullámú sütőt, és húzza ki a dugót a konnektorból.

3. A mikrohullámú sütő belsejét tisztán kell tartani. Ha a mikrohullámú sütő belső falai elszennyeződnek, nedves ruhával távolítsa el az ételmaradékokat vagy a kiömlött folyadékot.

4. Erős szennyeződésekhez használjon enyhe tisztítószert. Ne használjon súrolószert tartalmazó tisztítószereket.

5. Ne használjon spray formájú tisztítószert vagy más erős tisztítószert, mert foltos, csíkos vagy fénytelené teheti a mikrohullámú sütő felületét és az ajtót.

6. A mikrohullámú sütő külső felületét nedves ruhával kell megtisztítani. A mikrohullámú sütő belsejében lévő alkatrészek károsodásának elkerülése érdekében ügyeljen arra, hogy ne csöpögjön víz a belsejében lévő szellőzőnyílásokon keresztül.

7. Az ajtó mindkét oldalát, az ablakot, az ajtótomítést és a szomszédos részeket rendszeresen meg kell törölni egy nedves ruhával, hogy eltávolítsa az ételmaradékokat vagy a kiömlött folyadékot.

8. Ne hagyja, hogy a vezérlőpanel nedves legyen. Puha, nedves ruhával tisztítsa meg. Ne használjon tisztítószert, súrolószert vagy tisztító sprayt a kezelőpanel tisztításához.

9. Ha vizgőz gyűlik össze a mikrohullámú sütő belsejében vagy az ajtaja körül, törölje le puha ruhával. Ez akkor fordulhat elő, ha a mikrohullámú sütőt magas páratartalom mellett üzemeltetik, és ha a készülékben nincs hűvös utaló jel.

10. Rendszeresen tisztítsa meg az üvegtaclát meleg, forralt vízben vagy mosogatógépből.

11. A mikrohullámú sütő működése közbeni túlzott zaj elkerülése érdekében rendszeresen tisztítsa meg a forgógyűrűt és a tengelyt, valamint a mikrohullámú sütő belsejének ajtaját. Ehhez használhat enyhe mosószert, vizet. A forgógyűrű langyos vízben mosható. A forgógyűrű megtisztítása után győződjön meg arról, hogy megfelelően illeszkedik oda, ahol a tisztításhoz való eltávolítása előtt volt.

12. A főtt ételtől vagy folyadéktól származó gőz összegyűlhet a főzés során. Ez azonban nem érinti a mikrohullámú sütő belsejének felületét és a forgótányér tartógyűrűjét.

13. **FIGYELMEZTETÉS: A készülék nem tisztítható gőzporszívóval.**

MŰSZAKI ADATOK:

Áramforrás: 230V ~50Hz

Maximális teljesítmény: 1150W

Mikrohullámú teljesítmény: 700W

Frekvencia: 2450 MHz

A mikrohullámú sütő űrtartalma: 20 liter



Törődünk a természeti környezetért. Papír csomagokat kérünk adjanak át a papírhulladékra. Polietilén zacskókat (PE) dobjanak ki a műanyag tartályba. Kimerült gépe vissza kell adni a megfelelő tároló pontjához, mert a gépben levők veszélyes részek, veszedelmesek lehet a környezetnek. Az elektromos gép így kell visszaadni, hogy korlátozzon a felhasználását. Ha az elemek vannak a gépben, ki kell húzni ezeket és a visszakelladni külön tároló pontjához.

(FI) SUOMI

YLEISET TURVALLISUUSOHJEET

TÄRKEITÄ TURVALLISUUSOHJEITA

LUE HUOLELLISESTI JA SÄILYTÄ TULEVAA TARKISTA VARTEN

1. Ennen kuin käytät laitetta, lue käyttöopas ja noudata sen sisältämiä ohjeita. Valmistaja ei ole vastuussa vahingoista, jotka aiheutuvat laitteen käyttötarkoituksen vastaisesta käytöstä tai virheellisestä käytöstä.
2. Laite on tarkoitettu vain kotikäyttöön. Älä käytä muihin tarkoituksiin, jotka ovat ristiriidassa sen käyttötarkoituksen kanssa.
3. Laite saa kytkeä vain maadoitettuun pistorasiaan 230V ~ 50Hz. Käyttöturvallisuuden lisäämiseksi älä kytke useita sähkölaitteita samaan virtapiiriin samanaikaisesti.
4. Ole erityisen varovainen käyttäessäsi laitetta lasten ollessa lähellä. Lasten ei saa antaa leikkiä laitteella. Älä anna lasten tai henkilöiden, jotka eivät tunne laitetta, käyttää sitä.
5. VAROITUS: Tätä laitetta voivat käyttää yli 8-vuotiaat lapset ja henkilöt, joilla on alentuneet fyysiset, sensoriset tai henkiset kyvyt tai henkilöt, joilla ei ole kokemusta tai tietoa laitteesta, jos heitä valvotaan tai heille on annettu ohjeita käyttää laitteita. ohjeita laitteen turvallisesta käytöstä ja olla tietoisia sen käyttöön liittyvistä vaaroista. Lapset eivät saa leikkiä laitteilla. Lapset eivät saa puhdistaa ja huoltaa laitetta, elleivät he ole yli 8-vuotiaita ja elleivät nämä toimet suoriteta valvonnassa.
6. Irrota pistoke aina käytön jälkeen ja ennen laitteen puhdistamista pitämällä kiinni pistorasiasta kädelläsi. ÄLÄ vedä virtajohdosta.
7. Älä upota kaapelia, pistoketta tai koko laitetta veteen tai muuhun nesteeseen. Älä altista laitetta sääolosuhteille (sade, aurinko jne.) tai käytä sitä korkean kosteuden olosuhteissa (kylpyhuoneet, kosteat leirintämökit).
8. Tarkista säännöllisesti virtajohdon kunto. Jos virtajohto on vaurioitunut, se on vaihdettava ammattikorjaamossa vaaran välttämiseksi.
9. Älä käytä laitetta, jos virtajohto on vaurioitunut, jos se on pudonnut tai vaurioitunut millään tavalla tai jos se ei toimi normaalisti. Älä korjaa laitetta itse, koska seurauksena voi olla sähköisku. Vie vaurioitunut laite asianmukaiseen huoltokeskukseen tarkastusta

tai korjausta varten. Kaikki korjaukset saa suorittaa vain valtuutettu huoltopiste.

Virheellisesti suoritettut korjaukset voivat aiheuttaa vakavan uhan käyttäjälle.

10. Aseta laite viileälle, vakaalle, tasaiselle pinnalle, etäälle kuumista keittiön laitteista, kuten sähköliesi, kaasupoltin jne....

11. Älä käytä laitetta syttyvien materiaalien lähellä.

12. Virtajohto ei saa roikkua pöydän reunan yli tai koskettaa kuumia pintoja.

13. Älä jätä laitetta pistorasiaan ilman valvontaa.

14. Lisäsuojan aikaansaamiseksi on suositeltavaa asentaa sähköpiiriin vikavirtasuojaja (RCD), jonka nimellisvikavirta on enintään 30 mA. Ota tässä asiassa yhteyttä sähköalan ammattilaiseen.

15. Aseta laite korkeita lämpötiloja kestäville pinnoille

16. Älä käytä uunia ilman, että pyörivä alusta ja lautanen ovat oikeassa asennossa.

17. Älä käytä mikroaaltouunia muihin tarkoituksiin kuin ruoan valmistukseen. Älä käytä mikroaaltouunia vaatteiden, paperin tai muiden ei-elintarvikkeiden kuivaamiseen. Älä käytä mikroaaltouunia sterilointitarkoituksiin. Älä käytä mikroaaltouunia elintarvikkeiden kuivaamiseen, lämmitystyynyjen, tossujen, sienten, kosteiden liinojen tai vastaavien lämmittämiseen, koska tämä voi aiheuttaa syttymis- tai tulipalon vaaran.

18. Älä aseta laitetta pinnoille, jotka kuumenevat nopeasti

19. Älä sijoita laitetta kaasu- tai sähköliesi, seinää vasten tai lämmönlähteiden välittömään läheisyyteen.

20. Älä koskaan käytä tyhjää liettä, sillä se voi vahingoittaa laitetta.

21. Älä käytä mikroaaltouunin sisäosia tuotteiden, kuten paperin, kirjojen jne., säilyttämiseen.

22. Pistele paksukuorisia ruokia, kuten perunoita, omenoita tai kastanjoita, useita kertoja ennen kypsennystä.

23. Älä työnnä mitään esineitä kotelon aukkoihin.

24. VAROITUS: Älä koskaan poista mitään osia mikroaaltouunista. HUOMAA: Älä poista kantta. Uunin sisällä on mikroaaltosäteilyn lähde ja korkea jännite.

25. VAROITUS: Säiliössä oleva kuumennettu neste on erittäin kuumaa, vaikka astia ei olisikaan kuuma, kun se on kypsennetty ja poistettu mikroaaltouunista.

26. VAROITUS: Jos luukku tai sen tiivisteet Jos ne ovat vaurioituneet, mikroaaltouunia ei saa käyttää ennen kuin pätevä henkilö on korjannut vian.

27. VAROITUS: Kaikki huolto- tai korjaustoimenpiteet, jotka liittyvät liesipesän poistamiseen, joka toimii myös suojana mikroaaltoenergiaa vastaan, tulee suorittaa pätevä henkilö.

28. VAROITUS: Nestemäisiä ruokia, nesteitä ja muita elintarvikkeita ei saa lämmittää ilmatiiviissä astiassa, koska ne voivat räjähtää.

29. VAROITUS: Metallisten ruoka- ja juoma-astioiden, metallisten ruokailuvälineiden, lautasten, kattiloiden jne. laittaminen mikroaaltouuniin on kielletty.

30. Älä koskaan kypsennä suoraan pyörivällä alustalla. Aseta ruoka aina mikroaaltouunin kestävään astiaan.

31. Käytä vain mikroaaltouunissa käytettäviksi soveltuvia astioita.
32. Säilytä sopivalla korkeudella vapaata tilaa liedon yläpinnan yläpuolella (vähintään 30 cm).
33. Älä paista ruokaa mikroaaltouunissa. Kuuma öljy voi tuhota liedon ja keittoastian osia ja aiheuttaa ihovaurioita tai palovammoja.
34. Juomien mikroaaltokuuminen voi aiheuttaa viivästynyttä räjähdysmäistä kiehumista, joten astian käsittelyssä ja uunista poistamisessa tulee olla varovainen.
35. Vauvan tuttipullojen ja vauvanruokapurkkien sisältöä tulee sekoittaa tai ravistaa ja lämpötila tarkistaa ennen tarjoilua palovammojen välttämiseksi.
36. Jos huomaat savua, sammuta liesi, irrota virtajohto ja jätä ovi kiinni liekkien sammuttamiseksi.
37. Keittoastiat voivat kuumentua kuumennetusta ruoasta tulevan lämmön johdosta. Käytä sopivia kahvoja astioiden kuljettamiseen.
38. Vähentääksesi tulipalon todennäköisyyttä mikroaaltouunissasi, noudata näitä sääntöjä:
 - a. älä kypsennä ruokaa liian pitkään paperista, muovista tai muista syttyivistä materiaaleista valmistetuissa astioissa
 - b. poista kaikki metalliosat pakkauksista ennen kuin laitat ne mikroaaltouuniin
 - c. Kun lämmität ruokaa muovi- tai paperiastioissa, tarkista uunin sisäpuoli usein, koska astia voi syttyä tuleen
39. Liesi on tarkoitettu käytettäväksi vapaasti seisovana laitteena. Älä sijoita liettä kaappiin tai muuhun sisäänrakennettuun rakenteeseen.
40. On suositeltavaa puhdistaa liesi säännöllisesti ja poistaa kaikki sen sisällä olevat ruuat.
41. Liedon puhtaana pitämisen laiminlyönti voi johtaa pinnan vaurioitumiseen, mikä voi vaikuttaa haitallisesti liedon kestävyyskykyyn ja johtaa lopulta vaarallisiin tilanteisiin. Pidä uunin sisäpuoli puhtaana. Jos uunin sisäseinät likaantuvat, poista ruoan palaset tai roiskunut neste kostealla liinalla.
42. Jos se on erittäin likainen, käytä mietoa pesuainetta. Älä käytä hankaavia aineita sisältäviä puhdistusaineita.
43. Älä käytä suihkepuhdistusaineita tai muita voimakkaita puhdistusaineita, koska ne voivat tahrata, raitoja tai himmentää uunin ja luukun pintaa.
44. Puhdista liedon ulkopinta kostealla liinalla. Vältä ääksesi vaurioittamasta mikroaaltouunin sisällä olevia osia, varo, ettei vettä pääse tippumaan tuuletusaukkojen kautta mikroaaltouuniin.
45. Pyyhi usein oven molemmat puolet, ikkunat, oven tiivisteet ja viereiset osat kostealla liinalla poistaaksesi mahdolliset ruokajäämät tai roiskeet.
46. Älä anna ohjauspaneelin kastua. Puhdista se pehmeällä, kostealla liinalla. Älä käytä puhdistusaineita, hankausaineita tai puhdistussuihkeita ohjauspaneelin puhdistamiseen.
47. Jos höyryä kertyy uunin sisälle tai luukun ympärille, pyyhi se pehmeällä liinalla. Tämä tilanne voi syntyä, kun uuni toimii korkeassa kosteudessa eikä laitteen vioittumisesta ole

merkkejä.

48. Puhdistusta lasilevy säännöllisesti lämpimässä, keitetystä vedessä tai astianpesukoneessa.

49. Laitetta ei saa puhdistaa höyrypuhdistimella.

50. Älä kuumenna munia kuorineen tai kovaksi keitetyjä kokonaisia munia uunissa. Ne voivat räjähtää jopa mikroaaltouunissa kuumentamisen jälkeen.

51. Älä kosketa uunin kuumia pintoja (ovi, ylä- tai alaseinät ja sivuseinät). Käytä suojakäsineitä, kun poistat tai kosketat kuumia osia.



52. Käyttölaitteen käsiksupäästävissä olevien pintojen lämpötila voi olla korkea. Älä kosketa laitteen kuumia pintoja

53. Älä koskaan liikuta laitetta sen ollessa päällä tai kuumana.

LAITTEEN KUVAUS (Kuva 1)

1. Oven lukko
2. Mikroaaltouunin ikkuna
3. Pyörivä rengas
4. Pyörivä akseli
5. Oven avauspainike
6. Ohjauspaneeli
7. Lasitarjotin / (Kääntöpöytä)

OHJAUSPANEELI (kuva 2)

- 2.1. Ajastin 0-30 minuuttia
- 2.2. Nuppi tehotason asettamiseen
 - L: pieni teho – 17 %
 - ML: pieni keskiteho – 40 %
 - M: keskiteho – 66 %
 - MH: keskisuuri teho – 85 %
 - H: suuri teho – 100 %
 - D: sulatus – 42 %

ENNEN ENSIMMÄISTÄ KÄYTTÖÄ

1. Varmista, että kaikki pakkaukset on poistettu mikroaaltouunin sisältä.
2. Tarkista, ettei mikroaaltouunissa tai ovelsa ole merkkejä vaurioista, kuten vääntynyt tai vääntynyt ovi, vahingoittuneet oven tiivisteet, vaurioitunut kosketuspinta, halkeilevat tai löystyneet oven saranat ja salvat tai kolhu. Älä käytä laitetta vaurioiden sattuessa vaan ota yhteyttä huoltoon.
3. Älä altista mikroaaltouunia korkeille lämpötiloille tai kosteudelle äläkä sijoita lähelle syttyviä materiaaleja.
4. Aseta mikroaaltouuni tasaiselle, vakaalle alustalle, joka kestää sen painon.
5. Älä aseta mitään mikroaaltouunin päälle äläkä peitä tai peitä tuuletusaukkoja.
6. Älä irrota pyörivää akselia.
7. Lasten turvallisuuden vuoksi älä koskaan jätä laitetta ilman valvontaa käytön aikana.

LAITTEEN KÄYTTÖ

1. Kun ruoka on asetettu sopivaan astiaan mikroaaltouunin sisällä olevalle lasialustalle. Sulje mikroaaltouunin luukku, aseta haluttu tehotaso (kuva 2 .2) ja kypsennysaika ajastimeen (kuva 2 .1).

VAROITUS: MIKROAALTOUUNI ALKAA TOIMINNAN VÄLITTÖMÄSTI AJAN ASETETTUN.

2. Jos haluttu kypsennysaika on alle 5 minuuttia, käännä ensin ajastinnuppia 5 minuutin linjan ulkopuolelle ja aseta sitten sopiva aika kääntämällä ajastinnuppia takaisin.
3. Jos ruoka poistettiin mikroaaltouunista ennen kuin asetettu ohjelma-aika on kulunut, KÄÄNTÄ AINA NUPPIN NOLLA-ASENTOON.
4. Pysäytä mikroaaltouuni kääntämällä ajastimen nuppi nolla-asentoon. Jos mikroaaltouunin luukku avataan kypsennyksen aikana, mikroaaltouuni lakkaa toimimasta automaattisesti. Luukun sulkeminen uudelleen käynnistää mikroaaltouunin automaattisesti uudelleen edellisten asetusten mukaisesti. Jos ajastimen jäljellä olevaa aikaa ei tarvita, käännä ajastimen nuppi takaisin nolla-

asentoon.

VAROITUS: MIKROAALTOUUNIN KÄYTTÖ ILMAN SISÄLLÄ SISÄLLÄ MITÄÄN RUOKAA SAATTAA VAURIOITTAÄ LAITTEEN.

PUHDISTUS JA HUOLTO

1. Mikroaaltouuni on puhdistettava säännöllisesti ja ruokajäämät on poistettava säännöllisesti. Mikroaaltouuni puhdistamatta jättäminen voi vahingoittaa pintaa, mikä puolestaan voi vaikuttaa negatiivisesti laitteen käyttöön ja johtaa vaarallisiin tilanteisiin.
2. Ennen puhdistusta sammuta mikroaaltouuni ja irrota pistoke pistorasiasta.
3. Mikroaaltouunin sisäpuoli tulee pitää puhtaana. Jos mikroaaltouunin sisäseinät likaantuvat, poista ruokahiukkaset tai nesteroiskeet kostealla liinalla.
4. Käytä voimakkaalle lialle mietoa pesuainetta. Älä käytä hankausaineita sisältäviä puhdistusaineita.
5. Älä käytä suihkemuodossa olevia puhdistusaineita tai muita voimakkaita puhdistusaineita, koska ne voivat tahrata, raitoja tai himmentää mikroaaltouunin ja luukun pintaa.
6. Mikroaaltouunin ulkopinta tulee puhdistaa kostealla liinalla. Välttääksesi mikroaaltouunin sisällä olevien osien vaurioitumisen varmista, ettei vettä tippu sisällä olevien tuuletusaukkojen läpi.
7. Oven molemmat puolet, ikkuna, oven tiiviste ja viereiset osat tulee pyyhkiä säännöllisesti kostealla liinalla mahdollisten ruokajäämien ja roiskuneiden nesteiden poistamiseksi.
8. Älä anna ohjauspaneelin kastua. Puhdista se pehmeällä, kostealla liinalla. Älä käytä puhdistusaineita, hankausaineita tai puhdistussuihkeita ohjauspaneelin puhdistamiseen.
9. Jos vesihöyryä kerääntyy mikroaaltouunin sisään tai luukun ympärille, pyyhi se pehmeällä liinalla. Tämä voi tapahtua, kun mikroaaltouunia käytetään korkean kosteuden olosuhteissa ja kun laitteessa ei ole merkkejä viasta.
10. Puhdista lasialusta säännöllisesti lämpimässä, keitetystä vedessä tai astianpesukoneessa.
11. Välttääksesi liiallisen melun mikroaaltouunin käytön aikana, puhdista pyörivä rengas ja akseli sekä mikroaaltouunin sisäosan pohja säännöllisesti. Tätä varten voit käyttää mietoa pesuainetta, vettä. Pyörivä rengas voidaan pestä haaleassa vedessä. Pyörivän renkaan puhdistuksen jälkeen varmista, että se on asennettu oikein paikalleen, ennen kuin se irrotettiin puhdistusta varten.
12. Kypsennetyistä ruoasta tai nesteestä saattaa kerääntyä höyryä kypsennyksen aikana. Tämä ei kuitenkaan vaikuta mikroaaltouunin sisäosan pintaan ja pyörivän alustan tukirenkaaseen.
13. **VAROITUS:** Laitetta ei voi puhdistaa höyryimurilla.

TEKNISET TIEDOT:

Virtalähde: 230V ~ 50Hz

Suurin teho: 1150W

Mikroaaltoteho: 700W

Taajuus: 2450 MHz

Mikroaaltouunin tilavuus: 20 litraa



Kantakaamme huolta ympäristöstä. Pahvipakkauksen pyydämme laittamaan paperikierrätykseen. Polyeteenipussit (PE) tulee laittaa muovien kierrätysastiaan. Loppuun käytetyt laitteet tulee toimittaa asianmukaiseen keräyspisteeseen, koska laitteen sisältämät vaaralliset aineosat voivat olla ympäristölle vahingollisia. Sähkölaite tulee toimittaa siten, että sen uudelleenkäyttö on estetty. Jos laitteessa on paristo, paristo tulee poistaa ja toimittaa erillisesti keräyspisteeseen.

(NL) NEDERLANDS

ALGEMENE VEILIGHEIDSVORWAARDEN

BELANGRIJKE VEILIGHEIDSinSTRUCTIES

ZORGVULDIG LEZEN EN BEWAREN VOOR TOEKOMSTIG GEBRUIK

1. Lees voordat u het apparaat gebruikt de gebruikershandleiding en volg de daarin opgenomen instructies. De fabrikant is niet aansprakelijk voor schade veroorzaakt door gebruik van het apparaat in strijd met het beoogde gebruik of onoordeelkundige bediening.
2. Het apparaat is uitsluitend bedoeld voor thuisgebruik. Niet gebruiken voor andere doeleinden die niet overeenkomen met het beoogde doel.
3. Het apparaat mag alleen worden aangesloten op een geaard stopcontact 230V ~

50Hz.

Om de bedrijfsveiligheid te vergroten, mag u niet meerdere elektrische apparaten tegelijkertijd op één circuit aansluiten.

4. Wees vooral voorzichtig als u het apparaat gebruikt als er kinderen in de buurt zijn. Kinderen mogen niet met het apparaat spelen. Laat kinderen of personen die niet vertrouwd zijn met het apparaat het apparaat niet gebruiken.

5. **WAARSCHUWING:** Deze apparatuur mag worden gebruikt door kinderen ouder dan 8 jaar en personen met verminderde fysieke, zintuiglijke of mentale capaciteiten, of mensen die geen ervaring of kennis hebben met de apparatuur, als ze onder toezicht staan of instructies hebben gekregen over hoe ze het apparaat moeten gebruiken. gebruik de apparatuur. instructies over het veilige gebruik van het apparaat en zijn zich bewust van de gevaren die aan het gebruik ervan verbonden zijn. Kinderen mogen niet met de apparatuur spelen. Het reinigen en onderhouden van het apparaat mag niet door kinderen worden uitgevoerd, tenzij ze ouder zijn dan 8 jaar en deze activiteiten onder toezicht worden uitgevoerd.

6. Haal altijd na gebruik en voordat u het apparaat schoonmaakt de stekker uit het stopcontact door het stopcontact met uw hand vast te houden. Trek NIET aan het netsnoer.

7. Dompel de kabel, de stekker of het hele apparaat niet onder in water of een andere vloeistof. Stel het apparaat niet bloot aan weersomstandigheden (regen, zon, enz.) en gebruik het niet in omstandigheden met een hoge luchtvochtigheid (badkamers, vochtige campings).

8. Controleer regelmatig de staat van het netsnoer. Als het netsnoer beschadigd is, moet het worden vervangen door een gespecialiseerd reparatiecentrum om gevaar te voorkomen.

9. Gebruik het apparaat niet als het netsnoer beschadigd is, als het gevallen is of op welke manier dan ook beschadigd is, of als het niet normaal werkt. Repareer het apparaat niet zelf, omdat dit tot een elektrische schok kan leiden. Breng het beschadigde apparaat naar het juiste servicecentrum voor inspectie of reparatie. Alle reparaties mogen alleen worden uitgevoerd door geautoriseerde servicepunten. Onjuist uitgevoerde reparaties kunnen een ernstig gevaar voor de gebruiker vormen.

10. Plaats het apparaat op een koele, stabiele en vlakke ondergrond, uit de buurt van hete keukenapparatuur zoals: elektrisch fornuis, gasbrander, enz....

11. Gebruik het apparaat niet in de buurt van brandbare materialen.

12. Het netsnoer mag niet over de rand van de tafel hangen of in contact komen met hete oppervlakken.

13. Laat het apparaat niet onbeheerd in het stopcontact zitten.

14. Om extra bescherming te bieden, is het raadzaam om een aardlekschakelaar (RCD) in het elektrische circuit te installeren met een nominale reststroom van niet meer dan 30 mA. Neem hiervoor contact op met een gespecialiseerde elektricien.

15. Plaats het apparaat op oppervlakken die bestand zijn tegen hoge temperaturen

16. Gebruik de oven niet zonder het draaiplateau en het draaiplateau in de juiste positie.
17. Gebruik de magnetron niet voor andere doeleinden dan het bereiden van voedsel. Gebruik de magnetron niet om kleding, papier of andere non-foodartikelen te drogen. Gebruik de magnetron niet voor sterilisatiedoeleinden. Gebruik de magnetron niet voor het drogen van voedsel, het verwarmen van verwarmingskussens, pantoffels, sponzen, vochtige doeken en soortgelijke voorwerpen, aangezien dit een risico op ontbranding of brand kan veroorzaken.
18. Plaats het apparaat niet op oppervlakken die snel warm worden
19. Plaats het apparaat niet op een gas- of elektrische kookplaat, tegen een muur of in de buurt van warmtebronnen.
20. Gebruik nooit een leeg fornuis, omdat dit het apparaat kan beschadigen.
21. Gebruik de binnenkant van de magnetron niet om producten zoals papier, boeken, enz. op te slaan.
22. Prik voedselproducten met een dikke schil, zoals aardappelen, appels of kastanjes, meerdere malen in voordat u ze gaat koken.
23. Steek geen voorwerpen in de openingen in de behuizing.
24. WAARSCHUWING: Verwijder nooit onderdelen uit de magnetron. OPMERKING: Verwijder het deksel niet. Er bevindt zich een bron van microgolfstraling en hoge spanning in de oven.
25. WAARSCHUWING: De verwarmde vloeistof in de container is erg heet, zelfs als de container niet heet aanvoelt wanneer deze klaar is met koken en uit de magnetron wordt gehaald.
26. WAARSCHUWING: Als de deur of de afdichtingen ervan beschadigd zijn, mag de magnetron niet worden gebruikt totdat de storing is verholpen door gekwalificeerde personen.
27. WAARSCHUWING: Alle onderhouds- of reparatiewerkzaamheden die verband houden met het verwijderen van de behuizing van het fornuis, die tevens dient als bescherming tegen microgolfenergie, moeten worden uitgevoerd door gekwalificeerde personen.
28. WAARSCHUWING: Vloeibaar voedsel, vloeistoffen en andere voedingsmiddelen kunnen niet in luchtdichte containers worden verwarmd, omdat ze kunnen ontploffen.
29. WAARSCHUWING: Het is verboden metalen eet- en drinkbakjes, metalen bestek, borden, potten, enz. in de magnetron te plaatsen.
30. Kook nooit rechtstreeks op het draaiplateau. Plaats voedsel altijd in een magnetronbestendige container.
31. Gebruik alleen keukengerei dat geschikt is voor gebruik in magnetrons.
32. Zorg voor de juiste vrije ruimte boven het bovenoppervlak van het fornuis (minimaal 30 cm).
33. Bak geen voedsel in de magnetron. Hete olie kan delen van het fornuis en het kookgerei vernietigen en schade of brandwonden aan de huid veroorzaken.
34. Het verwarmen van dranken in de magnetron kan vertraagd explosief koken

veroorzaken, dus wees voorzichtig bij het hanteren en verwijderen van de container uit de oven.

35. De inhoud van babyflesjes en potjes babyvoeding moet vóór het serveren worden geroerd of geschud en de temperatuur moet worden gecontroleerd om brandwonden te voorkomen.

36. Als u rook opmerkt, zet dan de kachel uit, haal de stekker uit het stopcontact en laat de deur gesloten om de vlammen te doven.

37. Kookgerei kan heet worden door de warmtestroom van verwarmd voedsel. Gebruik geschikte handvatten om serviesgoed te dragen.

38. Om de kans op brand in uw magnetron te verkleinen, volgt u deze regels:

A. kook voedsel niet te lang in bakjes van papier, plastic of andere brandbare materialen

B. verwijder alle metalen onderdelen uit de verpakkingen voordat u ze in de magnetron plaatst

C. Controleer bij het opwarmen van voedsel in plastic of papieren bakjes regelmatig de binnenkant van de oven, omdat de bakjes vlam kunnen vatten

39. Het fornuis is bedoeld voor gebruik als vrijstaand apparaat. Plaats het fornuis niet in een kast of andere ingebouwde structuur.

40. Het wordt aanbevolen om het fornuis regelmatig schoon te maken en eventueel achtergebleven voedsel te verwijderen.

41. Het niet schoonhouden van het fornuis kan leiden tot aantasting van het oppervlak, wat de duurzaamheid van het fornuis nadelig kan beïnvloeden en uiteindelijk tot gevaarlijke situaties kan leiden. Houd de binnenkant van de oven schoon. Als de binnenwanden van de oven vuil worden, verwijder dan stukjes voedsel of gemorste vloeistof met een vochtige doek.

42. Gebruik bij sterke vervuiling een mild schoonmaakmiddel. Gebruik geen schoonmaakmiddelen die schurende stoffen bevatten.

43. Gebruik geen schoonmaaksprays of andere agressieve schoonmaakmiddelen, aangezien deze vlekken, strepen of dofheid op het oppervlak van de oven en de deur kunnen veroorzaken.

44. Maak de buitenkant van het fornuis schoon met een vochtige doek. Om schade aan de onderdelen in de magnetron te voorkomen, moet u ervoor zorgen dat er geen water door de ventilatiegaten in de magnetron druppelt.

45. Veeg beide zijden van de deur, ramen, deurafdichtingen en aangrenzende onderdelen regelmatig af met een vochtige doek om eventuele voedselresten of gemorst voedsel te verwijderen.

46. Zorg ervoor dat het bedieningspaneel niet nat wordt. Maak het schoon met een zachte, vochtige doek. Gebruik geen schoonmaakmiddelen, schuurmiddelen of reinigingssprays om het bedieningspaneel schoon te maken.

47. Als zich stoom ophoopt in de oven of rond de deur, veeg deze dan af met een zachte doek. Deze situatie kan zich voordoen wanneer de oven in omstandigheden met een hoge luchtvochtigheid werkt en er geen tekenen zijn van defecten aan het apparaat.

48. Maak het glazen draaiplateau regelmatig schoon in warm, gekookt water of in de vaatwasser.

49. Het apparaat mag niet worden gereinigd met een stoomreiniger.

50. Verwarm geen eieren in de schaal of hardgekookte hele eieren in de oven. Ze kunnen zelfs na verwarming in de magnetron exploderen.

51. Raak de hete oppervlakken van de oven (deur, boven- of onderwanden en zijwanden) niet aan. Gebruik beschermende handschoenen bij het verwijderen of aanraken van hete onderdelen.



52. De temperatuur van toegankelijke oppervlakken van een bedieningsapparaat kan zijn

hoog. Raak de hete oppervlakken van het apparaat niet aan

53. Verplaats het apparaat nooit als het is ingeschakeld of heet is.

BESCHRIJVING VAN HET APPARAAT (Fig. 1)

1. Deurslot
2. Magnetronvenster
3. Draairing
4. Roterende as
5. Knop voor het openen van de deur
6. Bedieningspaneel
7. Glazen schaal / (draai)plateau

BEDIENINGSPANEEL (Fig. 2)

- 2.1. Timer 0-30 minuten
- 2.2. Knop voor het instellen van het vermogensniveau
 - L: laag vermogen – 17%
 - ML: laag tot gemiddeld vermogen – 40%
 - M: gemiddeld vermogen – 66%
 - MH: middelhoog vermogen – 85%
 - H: hoog vermogen – 100%
 - D: ontdooien – 42%

VOOR HET EERSTE GEBRUIK

1. Zorg ervoor dat al het verpakkingsmateriaal uit de binnenkant van de magnetron is verwijderd.
2. Controleer of er geen tekenen van schade zijn, zoals een verbogen of kromgetrokken deur, beschadigde deurafdichtingen, beschadigd contactoppervlak, gebarsten of losse deurscharnieren en -grendels, of een deuk in de magnetron of de deur. Gebruik het apparaat in geval van schade niet en neem contact op met de serviceafdeling.
3. Stel de magnetronoven niet bloot aan hoge temperaturen of vochtigheid en plaats geen brandbare materialen in de buurt.
4. Plaats de magnetron op een vlakke, stabiele ondergrond die bestand is tegen het gewicht.
5. Plaats niets op de magnetron en blokkeer of bedek de ventilatiegaten niet.
6. Verwijder de roterende as niet.
7. Laat het apparaat, met het oog op de veiligheid van kinderen, tijdens het gebruik nooit onbeheerd achter.

HET APPARAAT GEBRUIKEN

1. Nadat u het voedsel in een geschikte schaal op de glazen schaal in de magnetron heeft geplaatst. Sluit de deur van de magnetron, stel het gewenste vermogensniveau (Fig. 2.2) en de kooktijd in op de timer (Fig. 2.1).

LET OP: DE MAGNETRON START ONMIDDELIJK IN WERKING NADAT DE TIJD IS INGESTELD.

2. Als de gewenste kooktijd minder dan 5 minuten bedraagt, draait u eerst de timerknop buiten de 5-minutenlijn en draait u vervolgens de timerknop terug om de juiste tijd in te stellen.

3. Als het voedsel uit de magnetron werd gehaald voordat de ingestelde programmatijd was verstreken, DRAAI DE KNOP ALTIJD NAAR DE NULSTAND.

4. Om de magnetron te stoppen, draait u de timerknop naar de nulpositie. Als de deur van de magnetronoven tijdens het kookproces wordt geopend, stopt de magnetronoven automatisch met werken. Als u de deur opnieuw sluit, wordt de magnetron automatisch opnieuw gestart volgens de vorige instellingen. Als de resterende tijd op de timer niet nodig is, draait u de timerknop terug naar de nulpositie.

REINIGING EN ONDERHOUD

1. De magnetron moet regelmatig worden schoongemaakt en voedselresten moeten regelmatig worden verwijderd. Als u de magnetron onreinig achterlaat, kan dit schade aan het oppervlak veroorzaken, wat op zijn beurt de levensduur van het apparaat negatief kan beïnvloeden en tot gevaarlijke situaties kan leiden.
2. Schakel vóór het reinigen de magnetron uit en haal de stekker uit het stopcontact.
3. De binnenkant van de magnetron moet schoon gehouden worden. In geval van vervuiling van de binnenwanden van de magnetron, verwijder de voedselresten of gemorste vloeistoffen met een vochtige doek.
4. Gebruik bij sterke vervuiling een mild schoonmaakmiddel. Gebruik geen schoonmaakmiddelen die schuurmiddelen bevatten.
5. Gebruik geen schoonmaakmiddelen in spuitvorm of andere sterke schoonmaakmiddelen, aangezien deze het oppervlak van de magnetron en de deur kunnen bevleken, strepen of dof maken.
6. Het buitenoppervlak van de magnetron moet worden gereinigd met een vochtige doek. Om schade aan de onderdelen in de magnetron te voorkomen, moet u ervoor zorgen dat er geen water door de ventilatiegaten binnenin druppelt.
7. Beide zijden van de deur, het raam, de deurafdichting en aangrenzende onderdelen moeten regelmatig worden afgeveegd met een vochtige doek om eventuele voedselresten of gemorste vloeistoffen te verwijderen.
8. Zorg ervoor dat het bedieningspaneel niet nat wordt. Maak het schoon met een zachte, vochtige doek. Gebruik geen schoonmaakmiddelen, schuurmiddelen of reinigingssprays om het bedieningspaneel schoon te maken.
9. Als zich waterdamp ophoopt in de magnetron of rond de deur, veeg deze dan af met een zachte doek. Dit kan gebeuren als de magnetron wordt gebruikt in omstandigheden met een hoge luchtvochtigheid en als er geen tekenen zijn van een storing in het apparaat.
10. Maak de glazen schaal regelmatig schoon in warm, gekookt water of in de vaatwasser.
11. Om overmatig geluid tijdens de werking van de magnetron te voorkomen, reinigt u regelmatig de roterende ring en as en de bodem van de binnenkant van de magnetron. Hiervoor kunt u een mild schoonmaakmiddel, water, gebruiken. De roterende ring mag in lauw water worden gewassen. Zorg er na het reinigen van de roterende ring voor dat deze correct is aangebracht op de plaats waar deze was voordat deze werd verwijderd voor reiniging.
12. Tijdens het koken kan zich damp van gekookt voedsel of vloeistof ophopen. Dit heeft echter geen invloed op het oppervlak van de binnenkant van de magnetron en de steunring van het draaiplateau.
13. WAARSCHUWING: Het apparaat kan niet worden gereinigd met een stoomstofzuiger.

TECHNISCHE DATA:

Stroombron: 230V ~50Hz
Maximaal vermogen: 1150W
Magnetronvermogen: 700 W
Frequentie: 2450 MHz
Capaciteit van de magnetron: 20 liter



We geven om het milieu. We vragen u om de kartonnen verpakkingen te storten bij het oud papier. Polyethyleen zakken (PE) storten in de container voor plastic. Versleten apparatuur afgeven bij het juiste verzamelpunt, als in het apparaat gevaarlijke elementen zitten kan dat een bedreiging zijn voor het milieu. Elektrisch apparaat moet worden geretourneerd om het hergebruik te verminderen. Als in het apparaat batterijen zitten, horen die verwijderd te worden en apart af te worden gegeven bij het juiste verzamelpunt.

(HR) HRVATSKI

OPĆI SIGURNOSNI UVJETI

VAŽNE SIGURNOSNE UPUTE

PAŽLJIVO PROČITAJTE I SAČUVAJTE ZA BUDUĆU REFERENCU

1. Prije uporabe uređaja pročitajte korisnički priručnik i slijedite upute sadržane u njemu. Proizvođač ne snosi odgovornost za štetu nastalu korištenjem uređaja protivno namjeni ili nestručnim radom.
2. Uređaj je samo za kućnu upotrebu. Nemojte koristiti u druge svrhe koje nisu u skladu s njegovom predviđenom svrhom.
3. Uređaj treba priključiti samo na uzemljenu utičnicu 230V ~ 50Hz.

Kako biste povećali radnu sigurnost, nemojte spajati više električnih uređaja na jedan

strujni krug u isto vrijeme.

4. Budite posebno oprezni kada koristite uređaj kada su u blizini djeca. Djeci se ne smije dopustiti da se igraju s uređajem. Ne dopustite djeci ili osobama koje nisu upoznate s uređajem da ga koriste.

5. **UPOZORENJE:** Ovu opremu mogu koristiti djeca starija od 8 godina i osobe sa smanjenim fizičkim, osjetilnim ili mentalnim sposobnostima, ili osobe koje nemaju dovoljno iskustva ili znanja o opremi, ako su pod nadzorom ili ako su dobili upute o tome kako koristiti opremu. upute o sigurnom korištenju uređaja te su upoznati s opasnostima povezanim s njegovom uporabom. Djeca se ne bi trebala igrati s opremom. Čišćenje i održavanje uređaja ne smiju obavljati djeca osim ako su starija od 8 godina i te se aktivnosti obavljaju pod nadzorom.

6. Uvijek nakon upotrebe i prije čišćenja uređaja izvadite utikač iz utičnice držeći utičnicu rukom. **NEMOJTE** povlačiti kabel za napajanje.

7. Nemojte uranjati kabel, utikač ili cijeli uređaj u vodu ili bilo koju drugu tekućinu. Ne izlažite uređaj vremenskim uvjetima (kiša, sunce, itd.) niti ga koristite u uvjetima visoke vlažnosti (kupaonice, vlažne kućice za kampiranje).

8. Povremeno provjeravajte stanje kabela za napajanje. Ako je kabel za napajanje oštećen, trebao bi ga zamijeniti specijalizirani servis kako bi se izbjegla opasnost.

9. Nemojte koristiti uređaj ako je kabel za napajanje oštećen, ako je pao ili je na bilo koji način oštećen ili ako ne radi normalno. Nemojte sami popravljati uređaj jer to može dovesti do strujnog udara. Odnosite oštećeni uređaj u odgovarajući servisni centar na pregled ili popravak. Sve popravke smiju obavljati samo ovlašteni servisi. Nepropisno izvedeni popravci mogu predstavljati ozbiljnu prijetnju korisniku.

10. Postavite uređaj na hladnu, stabilnu, ravnu površinu, dalje od vrućih kuhinjskih uređaja kao što su: električni štednjak, plinski plamenik, itd....

11. Ne koristite uređaj u blizini zapaljivih materijala.

12. Kabel za napajanje ne smije visjeti preko ruba stola niti dodirivati vruće površine.

13. Ne ostavljajte uređaj uključen u utičnicu bez nadzora.

14. Kako bi se osigurala dodatna zaštita, preporučljivo je ugraditi uređaj za zaostalu struju (RCD) u električni krug s nazivnom zaostalom strujom koja ne prelazi 30 mA. U tom smislu obratite se stručnom električaru.

15. Postavite uređaj na površine otporne na visoke temperature

16. Ne koristite pećnicu bez okretnog tanjura i tanjura u ispravnom položaju.

17. Nemojte koristiti mikrovalnu pećnicu u druge svrhe osim za kuhanje hrane. Ne koristite mikrovalnu pećnicu za sušenje odjeće, papira ili drugih neprehrambenih predmeta. Nemojte koristiti mikrovalnu pećnicu u svrhu sterilizacije. Nemojte koristiti mikrovalnu pećnicu za sušenje hrane, zagrijavanje grijaćih jastučića, papuča, spužvi, vlažnih krpa i sličnih predmeta jer to može uzrokovati opasnost od paljenja ili požara.

18. Ne stavljajte uređaj na površine koje se brzo zagrijavaju

19. Ne postavljajte uređaj na plinsku ili električnu ploču za kuhanje, uza zid ili u

neposrednoj blizini izvora topline.

20. Nikada nemojte koristiti prazan štednjak jer to može oštetiti uređaj.

21. Nemojte koristiti unutrašnjost mikrovalne pećnice za pohranu bilo kakvih proizvoda poput papira, knjiga itd.

22. Namirnice s debelom korom, poput krumpira, jabuka ili kestena, nekoliko puta prije kuhanja izbosti.

23. Ne stavljajte nikakve predmete u otvore na kućištu.

24. UPOZORENJE: Nikada ne uklanjajte dijelove iz mikrovalne pećnice. NAPOMENA: Nemojte uklanjati poklopac. Unutar pećnice nalazi se izvor mikrovalnog zračenja i visokog napona.

25. UPOZORENJE: Zagrijana tekućina u posudi je vrlo vruća, čak i ako posuda nije vruća na dodir kada je završeno kuhanje i izvađena iz mikrovalne pećnice.

26. UPOZORENJE: Ako su vrata ili njihove brtve oštećene, mikrovalna pećnica ne smije raditi dok kvar ne popravi kvalificirana osoba.

27. UPOZORENJE: Sve servisne ili popravne radnje vezane uz skidanje kućišta štednjaka, koje ujedno služi i kao zaštita od mikrovalne energije, trebaju obavljati kvalificirane osobe.

28. UPOZORENJE: Tekuća hrana, tekućine i ostali prehrambeni proizvodi ne smiju se zagrijavati u hermetički zatvorenim posudama jer mogu eksplodirati.

29. UPOZORENJE: U mikrovalnu pećnicu zabranjeno je stavljati metalne posude za hranu i piće, metalni pribor za jelo, tanjure, lonce i sl.

30. Nikada nemojte kuhati izravno na okretnoj ploči. Hranu uvijek stavljajte u posudu prikladnu za mikrovalnu pećnicu.

31. Koristite samo posuđe koje je prikladno za korištenje u mikrovalnim pećnicama.

32. Održavajte odgovarajuću visinu slobodnog prostora iznad gornje površine štednjaka (minimalno 30 cm).

33. Ne pržite hranu u mikrovalnoj pećnici. Vruće ulje može uništiti dijelove štednjaka i posuđa te uzrokovati oštećenje ili opekline na koži.

34. Zagrijavanje napitaka u mikrovalnoj pećnici može uzrokovati odgođeno eksplozivno ključanje, stoga treba biti oprezan pri rukovanju i vađenju posude iz pećnice.


35. Sadržaj bočica za hranjenje beba i staklenki s dječjom hranom treba promiješati ili protresti i provjeriti temperaturu prije posluživanja kako bi se izbjegle opekline.

36. Ako primijetite dim, ugasiite štednjak, isključite ga iz struje i ostavite zatvorena vrata kako biste ugasil plamen.

37. Posuđe može postati vruće zbog protoka topline iz zagrijane hrane. Koristite odgovarajuće ručke za nošenje posuđa.

38. Kako biste smanjili vjerojatnost požara unutar vaše mikrovalne pećnice, slijedite ova pravila:

a. ne kuhajte hranu predugo u posudama od papira, plastike ili drugih zapaljivih materijala

- b. uklonite sve metalne dijelove iz pakiranja prije nego što ih stavite u mikrovalnu pećnicu
- c. kada zagrijavate hranu u plastičnim ili papirnatim posudama, često provjeravajte unutrašnjost pećnice jer se posuda može zapaliti
39. Štednjak je namijenjen za korištenje kao samostojeći uređaj. Nemojte postavljati štednjak u ormarić ili drugu ugradbenu strukturu.
40. Preporuča se redovito čistiti štednjak i uklanjati svu hranu koja ostane unutra.
41. Neodržavanje štednjaka čistim može dovesti do propadanja površine, što može negativno utjecati na trajnost štednjaka i u konačnici dovesti do opasnih situacija. Održavajte unutrašnjost pećnice čistom. Ako se unutarnje stijenke pećnice zaprljaju, uklonite komadiće hrane ili prolivenu tekućinu vlažnom krpom.
42. Ako je jako zaprljan, upotrijebite blagi deterdžent. Ne koristite proizvode za čišćenje koji sadrže abrazivne tvari.
43. Nemojte koristiti sredstva za čišćenje u spreju ili druga jaka sredstva za čišćenje jer mogu zaprljati, ostaviti šare ili zatupiti površinu pećnice i vrata.
44. Očistite vanjsku površinu štednjaka vlažnom krpom. Kako biste izbjegli oštećenje komponenti unutar mikrovalne pećnice, pazite da voda ne kaplje kroz ventilacijske otvore u mikrovalnu pećnicu.
45. Često obrišite obje strane vrata, prozore, brtve na vratima i susjedne dijelove vlažnom krpom kako biste uklonili sve ostatke hrane ili prolijevanje.
46. Nemojte dopustiti da se upravljačka ploča smoči. Očistite ga mekom, vlažnom krpom. Nemojte koristiti deterdžente, abrazive ili sprejeve za čišćenje za čišćenje upravljačke ploče.
47. Ako se para nakuplja unutar pećnice ili oko vrata, obrišite je mekom krpom. Ova situacija se može dogoditi kada pećnica radi u uvjetima visoke vlažnosti i nema znakova kvara uređaja.
48. Stakleni okretni tanjur povremeno očistite u toploj, prokuhanoj vodi ili u perilici posuđa.
49. Uređaj se ne smije čistiti parnim čistačem.
50. Nemojte zagrijavati jaja u ljusci ili tvrdo kuhana cijela jaja u pećnici. Mogu eksplodirati čak i nakon zagrijavanja u mikrovalnoj pećnici.
51. Ne dirajte vruće površine pećnice (vrata, gornje ili donje stijenke i bočne stijenke). Koristite zaštitne rukavice kada uklanjate ili dodirujete vruće komponente.
-  52. Temperatura dostupnih površina radnog uređaja može biti visoka. Ne dodirujte vruće površine uređaja
53. Nikada ne pomičite uređaj kada je uključen ili kada je vruć.

OPIS UREĐAJA (Sl. 1)

1. Brava za vrata
2. Prozor mikrovalne pećnice
3. Rotirajući prsten

4. Rotirajuća os
5. Tipka za otvaranje vrata
6. Upravljačka ploča
7. Staklena posuda / (okretna ploča)

UPRAVLJAČKA PLOČA (Sl. 2)

- 2.1. Tajmer 0-30 minuta
- 2.2. Gumb za podešavanje razine snage
 - L: mala snaga – 17%
 - ML: mala-srednja snaga – 40%
 - M: srednja snaga – 66%
 - MH: srednje velika snaga – 85%
 - H: velika snaga – 100%
 - D: odmrzavanje – 42%

PRIJE PRVE UPOTREBE

1. Uvjerite se da je sva ambalaža uklonjena iz unutrašnjosti mikrovalne pećnice.
2. Provjerite da nema znakova oštećenja, kao što su savijena ili iskrivljena vrata, oštećene brtve na vratima, oštećena kontaktna površina, napukle ili labave šarke i zasuni na vratima ili udubljenje na mikrovalnoj pećnici ili vratima. U slučaju oštećenja nemojte koristiti uređaj i obratite se servisu.
3. Ne izlažite mikrovalnu pećnicu visokim temperaturama ili vlazi i ne stavljajte u blizinu zapaljive materijale.
4. Postavite mikrovalnu pećnicu na ravnu, stabilnu površinu koja će izdržati njenu težinu.
5. Ne stavljajte ništa na vrh mikrovalne pećnice niti blokirajte ili prekrivajte ventilacijske otvore.
6. Nemojte uklanjati rotirajuću os.
7. U svrhu sigurnosti djece nikada ne ostavljajte uređaj bez nadzora tijekom rada.

KORIŠTENJE UREĐAJA

1. Nakon što stavite hranu u odgovarajuću posudu na stakleni pladanj unutar mikrovalne pećnice. Zatvorite vrata mikrovalne pećnice, podesite željenu razinu snage (Sl. 2 .2) i vrijeme kuhanja na timeru (Sl. 2 .1).
- OPREZ: MIKROVALNA PEĆNICA ĆE POČETI RADITI ODMAH NAKON POSTAVLJANJA VREMENA.**
2. Ako je željeno vrijeme kuhanja kraće od 5 minuta, prvo okrenite gumb mjerača vremena izvan linije od 5 minuta, zatim okrenite gumb mjerača vremena natrag kako biste podesili odgovarajuće vrijeme.
3. Ako je hrana izvađena iz mikrovalne pećnice prije isteka podešenog vremena programa, **UVIJEK OKRENITE GUMB U NULTI POLOŽAJ.**
4. Za zaustavljanje mikrovalne pećnice okrenite gumb timera na nulti položaj. Ako se vrata mikrovalne pećnice otvore tijekom procesa kuhanja, mikrovalna pećnica će automatski prestati raditi. Ponovno zatvaranje vrata automatski će ponovno pokrenuti mikrovalnu pećnicu prema prethodnim postavkama. Ako preostalo vrijeme na mjeraču vremena nije potrebno, okrenite gumb mjerača vremena natrag u nulti položaj.
- OPREZ: KORIŠĆENJE MIKROVALNE PEĆNICE BEZ HRANE UNUTAR MOŽE OŠTETITI UREĐAJ.**

ČIŠĆENJE I ODRŽAVANJE

1. Mikrovalnu pećnicu treba redovito čistiti i redovito uklanjati ostatke hrane. Ostavljanje mikrovalne pećnice neočišćene može uzrokovati oštećenje površine, što zauzvrat može negativno utjecati na životni vijek uređaja i dovesti do opasnih situacija.
2. Prije čišćenja isključite mikrovalnu pećnicu i izvucite utikač iz utičnice.
3. Unutrašnjost mikrovalne pećnice treba održavati čistom. U slučaju da se unutarnje stijenke mikrovalne pećnice zaprljaju, ostatke hrane ili prolivenu tekućinu uklonite vlažnom krpom.
4. Za jaku prljavštinu koristite blagi deterdžent. Nemojte koristiti sredstva za čišćenje koja sadrže abrazive.
5. Nemojte koristiti sredstva za čišćenje u obliku spreja ili druga jaka sredstva za čišćenje, jer mogu zaprljati, ostaviti šare ili zatupiti površinu mikrovalne pećnice i vrata.
6. Vanjsku površinu mikrovalne pećnice treba čistiti vlažnom krpom. Kako biste izbjegli oštećenje komponenti unutar mikrovalne pećnice, pazite da voda ne kaplje kroz ventilacijske otvore unutar nje.
7. Obje strane vrata, prozor, brtvu vrata i susjedne dijelove potrebno je redovito brisati vlažnom krpom kako bi se uklonili ostaci hrane ili prolivene tekućine.
8. Nemojte dopustiti da se upravljačka ploča smoči. Očistite ga mekom, vlažnom krpom. Nemojte koristiti deterdžente, abrazive ili sprejeve za čišćenje za čišćenje upravljačke ploče.
9. Ako se vodena para nakuplja unutar mikrovalne pećnice ili oko vrata, obrišite je mekom krpom. To se može dogoditi kada mikrovalna pećnica radi u uvjetima visoke vlažnosti i kada nema znakova kvara na uređaju.
10. Povremeno očistite staklenu posudu u toploj, prokuhanoj vodi ili u perilici posuda.
11. Kako biste izbjegli pretjeranu buku tijekom rada mikrovalne pećnice, redovito čistite rotirajući prsten i os te bazu unutrašnjosti mikrovalne pećnice. Za to možete koristiti blagi deterdžent, vodu. Rotirajući prsten se može prati u mlakoj vodi. Nakon čišćenja okretnog prstena provjerite je li pravilno postavljen na mjesto na kojem je bio prije uklanjanja radi čišćenja.

12. Tijekom kuhanja može se skupiti para iz kuhane hrane ili tekućine. Međutim, to ne utječe na površinu unutrašnjosti mikrovalne pećnice i potporni prsten okretnog tanjura.

13. UPOZORENJE: Uređaj se ne može čistiti pamim usisavačem.

TEHNIČKI PODACI:

Izvor napajanja: 230V ~50Hz

Maksimalna snaga: 1150W

Snaga mikrovalne: 700W

Frekvencija: 2450 MHz

Kapacitet mikrovalne pećnice: 20 litara



Vodimo brigu o prirodnom okolišu. Kartonsku ambalažu molimo prenijeti na otpadni papir. Polietilen (PE) vreće bacati u kontejner za plastiku. Istrošena oprema treba biti premještena na prikladno mjesto za pohranu, jer sadrže u ureadju opasne tvari mogu predstavljati opasnost za okoliš. Električni uređaj mora biti predat u takvom stanju da se smanji mogućnost njegove ponovne upotrebe. Ako vaš uređaj ima baterije, treba njih ukloniti i predati na mjesto za pohranu odvojeno.

(RU) РУССКИЙ

ОБЩИЕ УСЛОВИЯ БЕЗОПАСНОСТИ ВАЖНЫЕ ИНСТРУКЦИИ ПО БЕЗОПАСНОСТИ ПРОЧИТАЙТЕ ВНИМАТЕЛЬНО И СОХРАНИТЕ ДЛЯ ДАЛЬНЕЙШЕГО СПРАВКИ

1. Перед использованием устройства прочтите руководство пользователя и следуйте содержащимся в нем инструкциям. Производитель не несет ответственности за ущерб, возникший в результате использования устройства не по назначению или неправильной эксплуатации.

2. Устройство предназначено только для домашнего использования. Не используйте для каких-либо других целей, не соответствующих его прямому назначению.

3. Устройство следует подключать только к заземленной розетке 230 В ~ 50 Гц.

Для повышения эксплуатационной безопасности не подключайте одновременно несколько электрических устройств к одной цепи.

4. Будьте особенно осторожны при использовании устройства, когда рядом находятся дети. Детям не разрешается играть с прибором. Не позволяйте детям или лицам, незнакомым с прибором, использовать его.

5. ВНИМАНИЕ: Данное оборудование могут использовать дети старше 8 лет и лица с ограниченными физическими, сенсорными или умственными способностями, а также люди, которым не хватает опыта или знаний об оборудовании, если они находятся под присмотром или получили инструкции о том, как пользоваться оборудованием. использовать оборудование. инструкции по

- безопасному использованию устройства и осознают опасности, связанные с его использованием. Детям не следует играть с оборудованием. Очистка и техническое обслуживание устройства не должны выполняться детьми, если они не старше 8 лет и эти действия выполняются под присмотром.
6. Всегда после использования и перед чисткой устройства вынимайте вилку из розетки, придерживая розетку рукой. НЕ тяните за шнур питания.
 7. Не погружайте кабель, вилку или все устройство в воду или любую другую жидкость. Не подвергайте устройство воздействию погодных условий (дождь, солнце и т. д.) и не используйте его в условиях повышенной влажности (ванные комнаты, влажные кемпинги).
 8. Периодически проверяйте состояние шнура питания. Если шнур питания поврежден, во избежание опасности его следует заменить в специализированной ремонтной мастерской.
 9. Не используйте прибор, если шнур питания поврежден, если он падал или был поврежден каким-либо образом или если он не работает нормально. Не ремонтируйте устройство самостоятельно, так как это может привести к поражению электрическим током. Отнесите поврежденное устройство в соответствующий сервисный центр для проверки или ремонта. Любой ремонт может выполняться только в авторизованных сервисных центрах. Неправильно выполненный ремонт может представлять серьезную угрозу для пользователя.
 10. Поместите устройство на прохладную, устойчивую, ровную поверхность, вдали от горячих кухонных приборов, таких как: электрическая плита, газовая горелка и т. д.
 11. Не используйте устройство рядом с легковоспламеняющимися материалами.
 12. Шнур питания не должен свисать с края стола или касаться горячих поверхностей.
 13. Не оставляйте включенное в розетку устройство без присмотра.
 14. Для обеспечения дополнительной защиты в электрической цепи целесообразно устанавливать устройство защитного отключения (УЗО) с номинальным током утечки не более 30 мА. В связи с этим обратитесь к специалисту-электрику.
 15. Размещайте устройство на поверхностях, устойчивых к высоким температурам.
 16. Не используйте духовку без поворотного стола и поворотного

стола в правильном положении.

17. Не используйте микроволновую печь для целей, отличных от приготовления пищи. Не используйте микроволновую печь для сушки одежды, бумаги или других непищевых предметов. Не используйте микроволновую печь для стерилизации. Не используйте микроволновую печь для сушки продуктов, нагрева грелок, тапочек, губок, влажных тряпок и подобных предметов, поскольку это может привести к возгоранию или возгоранию.

18. Не размещайте устройство на быстро нагреваемых поверхностях.

19. Не устанавливайте устройство на газовую или электрическую плиту, у стены или в непосредственной близости от источников тепла.

20. Никогда не используйте пустую плиту, так как это может повредить прибор.

21. Не используйте внутреннюю часть микроволновой печи для хранения каких-либо продуктов, таких как бумага, книги и т. д.

22. Продукты с толстой кожей, например картофель, яблоки или каштаны, перед приготовлением проколите несколько раз.

23. Не вставляйте никакие предметы в отверстия корпуса.

24. **ВНИМАНИЕ:** Никогда не вынимайте какие-либо детали из микроволновой печи. **ПРИМЕЧАНИЕ.** Не снимайте крышку. Внутри духовки находится источник микроволнового излучения и высокого напряжения.

25. **ВНИМАНИЕ:** Нагретая жидкость в контейнере очень горячая, даже если контейнер не горячий на ощупь после завершения приготовления и извлечения из микроволновой печи.

26. **ВНИМАНИЕ:** Если дверца или ее уплотнения повреждены, микроволновую печь нельзя эксплуатировать до тех пор, пока неисправность не будет устранена квалифицированным персоналом.

27. **ВНИМАНИЕ:** Любое обслуживание или ремонт, связанные со снятием корпуса плиты, который также служит защитой от микроволновой энергии, должны выполняться квалифицированным персоналом.

28. **ВНИМАНИЕ:** Жидкие продукты питания, жидкости и другие пищевые продукты нельзя нагревать в герметичных контейнерах, поскольку они могут взорваться.

29. **ВНИМАНИЕ:** Запрещается ставить в микроволновую печь металлические контейнеры для еды и напитков, металлические

столовые приборы, тарелки, кастрюли и т.п.

30. Никогда не готовьте прямо на вращающемся подносе. Всегда помещайте еду в контейнер, пригодный для использования в микроволновой печи.

31. Используйте только посуду, пригодную для использования в микроволновых печах.

32. Поддерживайте необходимую высоту свободного пространства над верхней поверхностью плиты (минимум 30 см).

33. Не жарьте еду в микроволновке. Горячее масло может разрушить детали плиты и посуды, а также вызвать повреждения или ожоги кожи.

34. Нагревание напитков в микроволновой печи может привести к замедленному взрывному закипанию, поэтому следует соблюдать осторожность при обращении с емкостью и ее извлечении из духовки.

35. Содержимое детских бутылочек для кормления и баночек с детским питанием следует перемешать или встряхнуть, а также проверить температуру перед подачей на стол, чтобы избежать ожогов.

36. Если вы заметили дым, выключите плиту, отключите ее от сети и оставьте дверь закрытой, чтобы погасить пламя.

37. Посуда может нагреться из-за потока тепла от нагретой пищи. Для переноски посуды используйте соответствующие ручки.

38. Чтобы снизить вероятность возгорания внутри микроволновой печи, соблюдайте следующие правила:

а. не готовьте пищу слишком долго в посуде из бумаги, пластика или других легковоспламеняющихся материалов.

б. удалите все металлические части из упаковок, прежде чем помещать их в микроволновую печь.

в. разогревая пищу в пластиковых или бумажных контейнерах, чаще проверяйте внутреннюю часть духовки, поскольку контейнер может загореться.

39. Плита предназначена для использования в качестве отдельно стоящего устройства. Не размещайте плиту в шкафу или другой встроенной конструкции.

40. Рекомендуется регулярно чистить плиту и удалять из нее остатки пищи.

41. Несоблюдение чистоты плиты может привести к ухудшению ее поверхности, что может отрицательно повлиять на срок службы плиты и в конечном итоге привести к опасным ситуациям.

Содержите внутреннюю часть духовки в чистоте. Если внутренние стенки духовки загрязнились, удалите остатки пищи или пролитую жидкость влажной тряпкой.

42. При сильном загрязнении используйте мягкое моющее средство. Не используйте чистящие средства, содержащие абразивные вещества.

43. Не используйте аэрозольные чистящие средства или другие агрессивные чистящие средства, поскольку они могут оставить пятна, полосы или потускнеть поверхность духовки и дверцы.

44. Очистите внешнюю поверхность плиты влажной тряпкой. Чтобы не повредить компоненты внутри микроволновой печи, будьте осторожны и не допускайте попадания воды через вентиляционные отверстия в микроволновую печь.

45. Часто протирайте обе стороны двери, окон, дверных уплотнителей и прилегающих частей влажной тряпкой, чтобы удалить остатки пищи или разливы.

46. Не допускайте намокания панели управления. Очищайте его мягкой влажной тканью. Не используйте моющие средства, абразивы или чистящие спреи для очистки панели управления.

47. Если внутри духовки или вокруг дверцы скапливается пар, протрите его мягкой тканью. Такая ситуация может возникнуть, когда духовка работает в условиях повышенной влажности и нет признаков неисправности устройства.

48. Периодически очищайте стеклянный проигрыватель в теплой кипяченой воде или в посудомоечной машине.

49. Устройство нельзя очищать пароочистителем.

50. Не разогревайте яйца в скорлупе или цельные яйца, сваренные вкрутую, в духовке. Они могут взорваться даже после нагревания в микроволновой печи.

51. Не прикасайтесь к горячим поверхностям духовки (дверце, верхним или нижним стенкам и боковым стенкам). Используйте защитные перчатки при снятии или прикосновении к горячим компонентам.



52. Температура доступных поверхностей рабочего устройства может быть

высокий. Не прикасайтесь к горячим поверхностям устройства.

53. Никогда не перемещайте включенный или горячий прибор.

ОПИСАНИЕ УСТРОЙСТВА (рис. 1)

1. Дверной замок
2. Окно микроволновой печи.
3. Вращающееся кольцо
4. Вращающаяся ось
5. Кнопка открытия двери.
6. Панель управления
7. Стекланный поднос/(Вертушка)

ПАНЕЛЬ УПРАВЛЕНИЯ (рис. 2)

- 2.1. Таймер 0-30 минут
- 2.2. Ручка для установки уровня мощности
 - L: низкая мощность – 17%
 - МЛ: низкая-средняя мощность – 40%
 - М: средняя мощность – 66%
 - МГ: средне-высокая мощность – 85%
 - Н: высокая мощность – 100%
 - Д: разморозка – 42%

ПЕРЕД ПЕРВЫМ ИСПОЛЬЗОВАНИЕМ

1. Убедитесь, что из микроволновой печи удалена вся упаковка.
2. Убедитесь, что нет никаких признаков повреждений, таких как погнутая или деформированная дверца, поврежденные дверные уплотнения, поврежденная контактная поверхность, треснувшие или ослабленные дверные петли и защелки, а также вмятины на микроволновой печи или дверце. В случае каких-либо повреждений не используйте устройство и обратитесь в сервисную службу.
3. Не подвергайте микроволновую печь воздействию высоких температур и влажности и не размещайте рядом с ней легковоспламеняющиеся материалы.
4. Установите микроволновую печь на плоскую устойчивую поверхность, которая выдержит ее вес.
5. Не кладите ничего на микроволновую печь, не блокируйте и не закрывайте вентиляционные отверстия.
6. Не снимайте вращающуюся ось.
7. В целях безопасности детей никогда не оставляйте устройство без присмотра во время работы.

ИСПОЛЬЗОВАНИЕ УСТРОЙСТВА

1. Поместите продукты в подходящую посуду на стекланный поднос внутри микроволновой печи. Закройте дверцу микроволновой печи, установите на таймере желаемый уровень мощности (рис. 2 .2) и время приготовления (рис. 2 .1).

ВНИМАНИЕ: МИКРОВОЛНОВАЯ ПЕЧЬ НАЧНЕТ РАБОТУ СРАЗУ ПОСЛЕ УСТАНОВКИ ВРЕМЕНИ.

2. Если желаемое время приготовления меньше 5 минут, сначала поверните ручку таймера за пределы отметки 5 минут, затем поверните ручку таймера обратно, чтобы установить подходящее время.
 3. Если продукты были извлечены из микроволновой печи до истечения установленного времени программы, **ВСЕГДА ПОВОРАЧИВАЙТЕ РУЧКУ В НУЛЕВОЕ ПОЛОЖЕНИЕ.**
 4. Чтобы остановить микроволновую печь, поверните ручку таймера в нулевое положение. Если во время приготовления открыть дверцу микроволновой печи, микроволновая печь автоматически перестанет работать. Повторное закрытие дверцы автоматически перезапустит микроволновую печь в соответствии с предыдущими настройками. Если оставшееся время таймера не требуется, поверните ручку таймера обратно в нулевое положение.
- ВНИМАНИЕ: ЭКСПЛУАТАЦИЯ МИКРОВОЛНОВОЙ ПЕЧИ БЕЗ ЕДЫ ВНУТРИ МОЖЕТ ПОВРЕДИТЬ УСТРОЙСТВО.**

ОЧИСТКА И ОБСЛУЖИВАНИЕ

1. Микроволновую печь следует регулярно чистить и удалять остатки пищи. Если оставить микроволновую печь неочищенной, это может привести к повреждению поверхности, что, в свою очередь, может негативно повлиять на срок службы устройства и привести к опасным ситуациям.
2. Перед чисткой выключите микроволновую печь и выньте вилку из розетки.
3. Внутреннюю часть микроволновой печи следует содержать в чистоте. В случае загрязнения внутренних стенок микроволновой печи удалите остатки пищи или пролитую жидкость влажной тряпкой.
4. Для сильных загрязнений используйте мягкое моющее средство. Не используйте чистящие

средства, содержащие абразивы.

5. Не используйте чистящие средства в форме спрея или другие сильные чистящие средства, так как они могут оставить пятна, полосы или потускнеть поверхность микроволновой печи и дверцы.

6. Внешнюю поверхность микроволновой печи следует очищать влажной тканью. Во избежание повреждения компонентов внутри микроволновой печи следите за тем, чтобы вода не капала через вентиляционные отверстия внутри.

7. Обе стороны двери, окна, дверного уплотнителя и прилегающих частей следует регулярно протирать влажной тряпкой, чтобы удалить остатки пищи и пролитые жидкости.

8. Не допускайте намокания панели управления. Очищайте его мягкой влажной тканью. Не используйте моющие средства, абразивы или чистящие спреи для очистки панели управления.

9. Если внутри микроволновой печи или вокруг дверцы скапливается водяной пар, протрите его мягкой тканью. Это может произойти при эксплуатации микроволновой печи в условиях повышенной влажности и при отсутствии признаков неисправности устройства.

10. Периодически мойте стеклянный поднос в теплой кипяченой воде или в посудомоечной машине.

11. Во избежание чрезмерного шума во время работы микроволновой печи регулярно очищайте вращающееся кольцо и ось, а также внутреннюю часть микроволновой печи. Для этого вы можете использовать мягкое моющее средство, воду. Вращающееся кольцо можно мыть в теплой воде.

После очистки вращающегося кольца убедитесь, что оно правильно установлено на том месте, где оно было до снятия для очистки.

12. Во время приготовления могут собираться пары от приготовленной пищи или жидкости. Однако это не влияет на внутреннюю поверхность микроволновой печи и опорное кольцо проигрывателя.

13. **ВНИМАНИЕ:** устройство нельзя очищать с помощью паропылесоса.

ТЕХНИЧЕСКИЕ ДАННЫЕ:

Источник питания: 230 В ~ 50 Гц.

Максимальная мощность: 1150 Вт

Мощность микроволновой печи: 700 Вт.

Частота: 2450 МГц

Емкость микроволновой печи: 20 литров.



Заботясь об окружающей среде... Упаковку из картона передайте, пожалуйста, на макулатуру. Полиэтиленовые мешки (PE) выкидывать в резервуар для пластмассы. Изношенное устройство надо передать в соответствующую точку хранения, так как находящиеся в устройстве опасные составляющие могут являться угрозой для окружающей среды. Электрическое устройство надо передать таким образом, чтобы ограничить его повторное употребление и использование. Если в устройстве находятся батареи, их надо вынуть и передать в точку хранения отдельно. Устройство не выкидывать в резервуар для коммунальных отходов!

(SK) SLOVENSKÝ

VŠEOBECNÉ BEZPEČNOSTNÉ PODMIENKY

DÔLEŽITÉ BEZPEČNOSTNÉ POKYNY

POZORNE ČÍTAJTE A UCHOVÁVAJTE PRE BUDÚCE POUŽITIE

1. Pred použitím zariadenia si prečítajte návod na použitie a postupujte podľa pokynov v ňom uvedených. Výrobca nezodpovedá za škody spôsobené používaním zariadenia v rozpore s jeho určením alebo nesprávnou obsluhou.

2. Zariadenie je určené len na domáce použitie. Nepoužívajte na žiadne iné účely, ktoré nie sú v súlade s určeným účelom.

3. Zariadenie by malo byť pripojené len do uzemnenej zásuvky 230V ~ 50Hz.

Pre zvýšenie prevádzkovej bezpečnosti nepripájajte do jedného okruhu viacero elektrických zariadení súčasne.

4. Buďte obzvlášť opatrní pri používaní zariadenia, keď sú v blízkosti deti. Deťom by sa nemalo dovoliť hrať sa so spotrebičom. Nedovoľte deťom alebo osobám, ktoré nie sú oboznámené s prístrojom, aby ho používali.

5. **UPOZORNENIE:** Toto zariadenie môžu používať deti staršie ako 8 rokov a osoby so zníženými fyzickými, zmyslovými alebo duševnými schopnosťami alebo osoby, ktoré nemajú skúsenosti alebo znalosti o zariadení, ak sú pod dozorom alebo dostali pokyny, ako používať zariadenie. pokyny o bezpečnom používaní zariadenia a sú si vedomí nebezpečenstva spojeného s jeho používaním. Deti by sa nemali hrať so zariadením. Čistenie a údržbu zariadenia by nemali vykonávať deti, pokiaľ nie sú staršie ako 8 rokov a tieto činnosti nie sú vykonávané pod dohľadom.
6. Vždy po použití a pred čistením prístroja vyťahnite zástrčku zo zásuvky tak, že ju budete držať rukou. **NEŤAHAJTE** za napájací kábel.
7. Kábel, zástrčku ani celé zariadenie neponárajte do vody ani inej tekutiny. Nevystavujte zariadenie poveternostným vplyvom (dážď, slnko atď.) ani ho nepoužívajte v podmienkach vysokej vlhkosti (kúpeľne, vlhké kempingy).
8. Pravidelne kontrolujte stav napájacieho kábla. Ak je napájací kábel poškodený, mal by byť vymenený v špecializovanom servise, aby sa predišlo nebezpečenstvu.
9. Spotrebič nepoužívajte, ak je poškodený napájací kábel, ak spadol alebo sa akýmkoľvek spôsobom poškodil, alebo ak nefunguje normálne. Neopravujte zariadenie sami, pretože to môže viesť k úrazu elektrickým prúdom. Odneste poškodené zariadenie do príslušného servisného strediska na kontrolu alebo opravu. Všetky opravy môžu vykonávať iba autorizované servisné strediská. Nesprávne vykonané opravy môžu predstavovať vážnu hrozbu pre používateľa.
10. Umiestnite zariadenie na chladný, stabilný, rovný povrch, ďaleko od horúcich kuchynských spotrebičov, ako sú: elektrický sporák, plynový horák atď...
11. Zariadenie nepoužívajte v blízkosti horľavých materiálov.
12. Napájací kábel nesmie visieť cez okraj stola ani sa dotýkať horúcich povrchov.
13. Nenechávajte zariadenie zapojené do zásuvky bez dozoru.
14. Na zabezpečenie dodatočnej ochrany sa odporúča nainštalovať prúdový chránič (RCD) do elektrického obvodu s menovitým zvyškovým prúdom nepresahujúcim 30 mA. V tejto súvislosti sa obráťte na špecializovaného elektrikára.
15. Zariadenie umiestnite na povrchy odolné voči vysokým teplotám
16. Nepoužívajte rúru bez otočného taniera a otočného taniera v správnej polohe.
17. Mikrovlnnú rúru nepoužívajte na iné účely ako na varenie jedla. Mikrovlnnú rúru nepoužívajte na sušenie oblečenia, papiera alebo iných nepotravinových predmetov. Mikrovlnnú rúru nepoužívajte na sterilizačné účely. Mikrovlnnú rúru nepoužívajte na sušenie potravín, ohrievanie ohrievacích podložiek, papúč, špongií, vlhkých handričiek a podobných predmetov, pretože to môže spôsobiť riziko vznietenia alebo požiaru.
18. Neumiestňujte zariadenie na povrchy, ktoré sa rýchlo zahrievajú
19. Neumiestňujte zariadenie na plynovú alebo elektrickú varnú dosku, k stene alebo do tesnej blízkosti zdroja tepla.
20. Nikdy nepoužívajte prázdny hrniec, pretože by mohlo dôjsť k poškodeniu spotrebiča.
21. Vnútro mikrovlnnej rúry nepoužívajte na skladovanie akýchkoľvek produktov, ako je

papier, knihy atď.

22. Potravinové výrobky s hrubou šupkou, ako sú zemiaky, jablká alebo gaštany, pred varením niekoľkokrát prepichnete.

23. Do otvorov v kryte nekladajte žiadne predmety.

24. VAROVANIE: Nikdy nevyberajte z mikrovlnnej rúry žiadne časti. POZNÁMKA: Neodstraňujte kryt. Vo vnútri rúry je zdroj mikrovlnného žiarenia a vysokého napätia.

25. UPOZORNENIE: Zohriata tekutina v nádobe je veľmi horúca, aj keď nádoba po dokončení varenia a vybratí z mikrovlnnej rúry nie je horúca na dotyk.

26. UPOZORNENIE: Ak sú dvierka alebo ich tesnenia poškodené, mikrovlnná rúra sa nesmie prevádzkovať, kým závalu neodstráni kvalifikovaná osoba.

27. UPOZORNENIE: Akékoľvek servisné alebo opravárenské činnosti súvisiace s odstránením plášťa sporáka, ktorý zároveň slúži ako ochrana pred mikrovlnnou energiou, by mali vykonávať kvalifikované osoby.

28. VAROVANIE: Tekuté potraviny, tekutiny a iné potraviny nie je možné ohrievať vo vzduchotesných nádobách, pretože môžu explodovať.

29. UPOZORNENIE: Do mikrovlnnej rúry je zakázané vkladať kovové nádoby na jedlo a nápoje, kovové príbory, taniere, hrnce a pod.

30. Nikdy nevarte priamo na otočnom tanieri. Potraviny vždy vkladajte do nádoby vhodnej do mikrovlnnej rúry.

31. Používajte iba riad, ktorý je vhodný na použitie v mikrovlnných rúrach.

32. Dodržujte vhodnú výšku voľného priestoru nad hornou plochou sporáka (minimálne 30 cm).

33. Nevypráždžajte jedlo v mikrovlnnej rúre. Horúci olej môže zničiť časti sporáka a riadu a môže spôsobiť poškodenie alebo popáleniny pokožky.

34. Mikrovlnný ohrev nápojov môže spôsobiť oneskorené výbušné varenie, preto buďte opatrní pri manipulácii a vyberaní nádoby z rúry.

35. Obsah dojčenských fliaš a pohárov s detskou výživou by sa mal pred podávaním premiešať alebo pretrepať a skontrolovať teplotu, aby sa predišlo popáleniu.

36. Ak spozorujete dym, vypnite kachle, odpojte ich a nechajte dvierka zatvorené, aby sa plamene uhasili.

37. Kuchynský riad sa môže zohriať v dôsledku toku tepla z ohrievaného jedla. Na prenášanie riadu používajte vhodné rukoväte.


38. Aby ste znížili pravdepodobnosť požiaru vo vašej mikrovlnnej rúre, dodržujte tieto pravidlá:

a. nevarte jedlo príliš dlho v nádobách vyrobených z papiera, plastu alebo iných horľavých materiálov

b. pred vložením do mikrovlnnej rúry vyberte z obalov všetky kovové časti

c. pri ohrievaní jedla v plastových alebo papierových nádobách často kontrolujte vnútro rúry, pretože nádoba sa môže vznietiť

39. Sporák je určený na použitie ako voľne stojace zariadenie. Neumiestňujte sporák do skrinky alebo inej vstavanej konštrukcie.

40. Sporák sa odporúča pravidelne čistiť a odstraňovať zvyšky jedla vo vnútri.
41. Neudržiavanie sporáka v čistote môže viesť k poškodeniu povrchu, čo môže nepriaznivo ovplyvniť životnosť sporáka a v konečnom dôsledku viesť k nebezpečným situáciám. Udržujte vnútro rúry čisté. Ak sa vnútorné steny rúry zašpinia, odstráňte kúsky jedla alebo rozliatu tekutinu vlhkou handričkou.
42. Pri silnom znečistení použite jemný čistiaci prostriedok. Nepoužívajte čistiace prostriedky obsahujúce abrazívne látky.
43. Nepoužívajte čistiace prostriedky v spreji ani iné drsné čistiace prostriedky, pretože môžu zašpiniť, šmúhovať alebo zmatniť povrch rúry a dvierok.
44. Vonkajší povrch sporáka očistite vlhkou handričkou. Aby ste predišli poškodeniu komponentov vo vnútri mikrovlnnej rúry, dávajte pozor, aby voda nekvapkala cez ventilačné otvory do mikrovlnnej rúry.
45. Obidve strany dvierok, okien, tesnenia dvierok a priľahlých častí často utierajte vlhkou handričkou, aby ste odstránili zvyšky jedla alebo rozliate tekutiny.
46. Nedovoľte, aby sa ovládací panel namočil. Čistite ho mäkkou, vlhkou handričkou. Na čistenie ovládacieho panela nepoužívajte čistiace prostriedky, abrazívne prostriedky ani čistiace spreje.
47. Ak sa vo vnútri rúry alebo okolo dvierok nahromadí para, utrite ju mäkkou handričkou. Táto situácia môže nastať, keď rúra pracuje v podmienkach vysokej vlhkosti a nejestvujú žiadne známky poruchy zariadenia.
48. Pravidelne čistite sklenený otočný tanier v teplej prevarenej vode alebo v umývačke riadu.
49. Zariadenie by sa nemalo čistiť parným čističom.
50. Vajcia v škrupine ani celé vajcia uvarené natvrdo nezohrievajte v rúre. Môžu explodovať aj po zahriatí v mikrovlnnej rúre.
51. Nedotýkajte sa horúcich povrchov rúry (dvierka, horné alebo spodné steny a bočné steny). Pri odstraňovaní horúcich komponentov alebo pri dotyku s nimi používajte ochranné rukavice.
-  52. Teplota prístupných povrchov prevádzkového zariadenia môže byť vysoká. Nedotýkajte sa horúcich povrchov zariadenia
53. Nikdy nepremiestňujte spotrebič, keď je zapnutý alebo keď je horúci.

POPIS ZARIADENIA (obr. 1)

1. Zámok dverí
2. Okienko mikrovlnnej rúry
3. Otočný krúžok
4. Rotačná os
5. Tlačidlo na otvorenie dverí
6. Ovládací panel
7. Sklenený podnos / (otočný tanier)

OVLÁDACÍ PANEL (obr. 2)

- 2.1. Časovač 0-30 minút
- 2.2. Gombík na nastavenie úrovne výkonu
 - L: nízky výkon – 17 %
 - ML: nízky, stredný výkon – 40 %

- M: stredný výkon – 66 %
- MH: stredne vysoký výkon – 85 %
- H: vysoký výkon – 100 %
- D: rozmrazovanie – 42 %

PRED PRVÝM POUŽITÍM

1. Uistite sa, že z vnútra mikrovlnnej rúry boli odstránené všetky obaly.
2. Skontrolujte, či nejavia známky poškodenia, ako sú ohnuté alebo pokrivené dverka, poškodené tesnenie dvierok, poškodená kontaktná plocha, prasknuté alebo uvoľnené pánty a západky dvierok alebo preliachny na mikrovlnnej rúre alebo dvierkach. V prípade akéhokoľvek poškodenia prístroj nepoužívajte a kontaktujte servisné oddelenie.
3. Nevystavujte mikrovlnnú rúru vysokým teplotám alebo vlhkosti a neumiestňujte do blízkosti horľavé materiály.
4. Mikrovlnnú rúru umiestnite na rovný, stabilný povrch, ktorý unesie jej hmotnosť.
5. Na hornú časť mikrovlnnej rúry nič nekladte ani neblokujte alebo nezakrývajte vetracie otvory.
6. Neodstraňujte rotačnú os.
7. Z dôvodu bezpečnosti detí nikdy nenechávajte prístroj počas prevádzky bez dozoru.

POUŽÍVANIE ZARIADENIA

1. Po umiestnení jedla do vhodnej nádoby na sklenný podnos v mikrovlnnej rúre. Zatvorte dverka mikrovlnnej rúry, nastavte požadovaný výkonový stupeň (obr. 2. 2) a čas varenia na časovači (obr. 2. 1).
- UPOZORNENIE: MIKROVLNNÁ RÚRA SA SPUSTÍ DO PREVÁDZKY IHNEĎ PO NASTAVENÍ ČASU.**
2. Ak je požadovaný čas varenia kratší ako 5 minút, najskôr otočte gombík časovača mimo 5-minútovú čiaru, potom otočte gombík časovača späť, aby ste nastavili vhodný čas.
 3. Ak bolo jedlo vybraté z mikrovlnnej rúry pred uplynutím nastaveného času programu, **VŽDY OTOČTE GOMBÍK DO NULOVEJ POLOHY.**
 4. Ak chcete zastaviť mikrovlnnú rúru, otočte gombík časovača do nulovej polohy. Ak sa dverka mikrovlnnej rúry otvoria počas procesu varenia, mikrovlnná rúra automaticky prestane fungovať. Opätovné zatvorenie dvierok automaticky reštartuje mikrovlnnú rúru podľa predchádzajúcich nastavení. Ak zostávajúci čas na časovači nie je potrebný, otočte gombík časovača späť do nulovej polohy.
- UPOZORNENIE: PREVÁDZKA MIKROVLNNEJ RÚRY BEZ POTRAVÍN VNÚTRI MÔŽE ZARIADENIE POŠKODIŤ.**

ČISTENIE A ÚDRŽBA

1. Mikrovlnná rúra by sa mala pravidelne čistiť a pravidelne odstraňovať zvyšky jedla. Ponechanie nevyčistenej mikrovlnnej rúry môže spôsobiť poškodenie povrchu, čo môže negatívne ovplyvniť životnosť zariadenia a viesť k nebezpečným situáciám.
2. Pred čistením mikrovlnnú rúru vypnite a vytiahnite zástrčku zo zásuvky.
3. Vnútro mikrovlnnej rúry by sa malo udržiavať čisté. V prípade znečistenia vnútorných stien mikrovlnnej rúry odstráňte čistočky jedla alebo rozliatu tekutinu vlhkou handričkou.
4. Na silné znečistenie použite jemný čistiaci prostriedok. Nepoužívajte čistiace prostriedky obsahujúce abrazívne látky.
5. Nepoužívajte čistiace prostriedky v spreji ani iné silné čistiace prostriedky, pretože môžu zašpiniť, šmúhovať alebo zmatniť povrch mikrovlnnej rúry a dvierok.
6. Vonkajší povrch mikrovlnnej rúry by sa mal čistiť vlhkou handričkou. Aby ste predišli poškodeniu komponentov vo vnútri mikrovlnnej rúry, uistite sa, že cez vetracie otvory vo vnútri nekvapká voda.
7. Obidve strany dvierok, okna, tesnenia dvierok a príslušných častí pravidelne utierajte vlhkou handričkou, aby ste odstránili zvyšky jedla alebo rozliate tekutiny.
8. Nedovoľte, aby sa ovládací panel namočil. Čistite ho mäkkou, vlhkou handričkou. Na čistenie ovládacieho panela nepoužívajte čistiace prostriedky, abrazívne prostriedky ani čistiace spreje.
9. Ak sa vo vnútri mikrovlnnej rúry alebo okolo dvierok nahromadí vodná para, utrite ju mäkkou handričkou. To sa môže stať, keď je mikrovlnná rúra prevádzkovaná v podmienkach vysokej vlhkosti a keď na zariadení nie sú žiadne známky poruchy.
10. Pravidelne čistite sklenný tanier v teplej prevarenej vode alebo v umývačke riadu.
11. Aby ste predišli nadmernému hluku počas prevádzky mikrovlnnej rúry, pravidelne čistite otočný krúžok a os a základňu vnútorného priestoru mikrovlnnej rúry. Na tento účel môžete použiť jemný čistiaci prostriedok, vodu. Rotačný krúžok je možné umývať vo vlažnej vode. Po vyčistení rotačného krúžku sa uistite, že bol správne nasadený tam, kde bol pred vybratím na čistenie.
12. Počas varenia sa môžu hromadiť výpary z vareného jedla alebo tekutiny. To však neovplyvňuje povrch vnútorného priestoru mikrovlnnej rúry a oporný krúžok otočného taniera.
13. **UPOZORNENIE: Prístroj nie je možné čistiť pomocou parného vysávača.**

TECHNICKÉ DÁTA:

Napájanie: 230V ~50Hz
Maximálny výkon: 1150W
Mikrovlnný výkon: 700W
Frekvencia: 2450 MHz
Objem mikrovlnnej rúry: 20 litrov



Starostlivosť o životné prostredie. Kartónový obal odovzdajte do zberných surovín. Polyetylénové vrecká (PE) vyhodte do kontajnera na plast. Opotrebený spotrebič odovzdajte na príslušný zberný dvor, nebezpečné látky spotrebiča môžu predstavovať riziko pre životné prostredie. Elektrosprebič odstráňte tak, aby nedochádzalo j jeho ďalšiemu použitiu. Ak sa v spotrebiči nachádzajú batérie, vyberte ich a odovzdajte ich na zberné miesto osobitne. Spotrebič nevyhadzujte do kontajnera na komunálny odpad!

CONDIZIONI GENERALI DI SICUREZZA


IMPORTANTI ISTRUZIONI DI SICUREZZA

LEGGERE ATTENTAMENTE E CONSERVARE PER FUTURO RIFERIMENTO

1. Prima di utilizzare il dispositivo, leggere il manuale utente e seguire le istruzioni in esso contenute. Il produttore non è responsabile per danni causati dall'utilizzo del dispositivo in modo contrario alla destinazione d'uso o da un funzionamento improprio.
2. Il dispositivo è destinato esclusivamente all'uso domestico. Non utilizzare per altri scopi non coerenti con lo scopo previsto.
3. Il dispositivo deve essere collegato esclusivamente a una presa con messa a terra da 230 V ~ 50 Hz.
Per aumentare la sicurezza operativa, non collegare più dispositivi elettrici allo stesso circuito contemporaneamente.
4. Prestare particolare attenzione quando si utilizza il dispositivo in presenza di bambini nelle vicinanze. Non permettere ai bambini di giocare con l'apparecchio. Non permettere l'utilizzo dell'apparecchio a bambini o persone che non hanno familiarità con l'apparecchio.
5. **ATTENZIONE:** questa attrezzatura può essere utilizzata da bambini di età superiore a 8 anni e da persone con ridotte capacità fisiche, sensoriali o mentali, o da persone prive di esperienza o conoscenza dell'attrezzatura, se sono supervisionati o hanno ricevuto istruzioni su come utilizzarlo. utilizzare l'attrezzatura. istruzioni sull'uso sicuro del dispositivo e siano consapevoli dei pericoli associati al suo utilizzo. I bambini non devono giocare con l'attrezzatura. La pulizia e la manutenzione del dispositivo non devono essere eseguite da bambini a meno che non abbiano più di 8 anni e queste attività siano eseguite sotto supervisione.
6. Sempre dopo l'uso e prima di pulire l'apparecchio, staccare la spina dalla presa di corrente tenendo la presa con la mano. **NON** tirare il cavo di alimentazione.
7. Non immergere il cavo, la spina o l'intero dispositivo in acqua o altro liquido. Non esporre l'apparecchio agli agenti atmosferici (pioggia, sole, ecc.) né utilizzarlo in condizioni di elevata umidità (bagni, cassette umide).
8. Controllare periodicamente le condizioni del cavo di alimentazione. Se il cavo di alimentazione è danneggiato, deve essere sostituito da un centro di riparazione specializzato per evitare pericoli.
9. Non utilizzare l'apparecchio se il cavo di alimentazione è danneggiato, se è caduto o è stato danneggiato in qualsiasi modo o se non funziona normalmente. Non riparare da soli il dispositivo poiché ciò potrebbe causare scosse elettriche. Portare il dispositivo danneggiato al centro assistenza appropriato per l'ispezione o la riparazione. Tutte le riparazioni possono essere eseguite solo da centri di assistenza autorizzati. Riparazioni eseguite in modo improprio possono rappresentare una seria minaccia per l'utente.

10. Posizionare l'apparecchio su una superficie fresca, stabile e piana, lontano da elettrodomestici da cucina caldi come: fornelli elettrici, fornelli a gas, ecc....
11. Non utilizzare il dispositivo vicino a materiali infiammabili.
12. Il cavo di alimentazione non deve pendere dal bordo del tavolo o toccare superfici calde.
13. Non lasciare incustodito l'apparecchio collegato alla presa.
14. Per fornire una protezione aggiuntiva, si consiglia di installare nel circuito elettrico un dispositivo di corrente residua (RCD) con una corrente differenziale nominale non superiore a 30 mA. A questo proposito rivolgersi ad un elettricista specializzato.
15. Posizionare il dispositivo su superfici resistenti alle alte temperature
16. Non utilizzare il forno senza il piatto rotante e il piatto rotante nella posizione corretta.
17. Non utilizzare il forno a microonde per scopi diversi dalla cottura dei cibi. Non utilizzare il forno a microonde per asciugare vestiti, carta o altri oggetti non alimentari. Non utilizzare il forno a microonde per scopi di sterilizzazione. Non utilizzare il forno a microonde per asciugare alimenti, riscaldare cuscini riscaldanti, pantofole, spugne, panni umidi e oggetti simili poiché ciò potrebbe causare rischio di accensione o incendio.
18. Non posizionare il dispositivo su superfici che si riscaldano rapidamente
19. Non posizionare l'apparecchio su un piano cottura a gas o elettrico, contro un muro o in prossimità di fonti di calore.
20. Non utilizzare mai una pentola vuota poiché ciò potrebbe danneggiare l'apparecchio.
21. Non utilizzare l'interno del forno a microonde per riporre prodotti come carta, libri, ecc.
22. Pungere più volte i prodotti alimentari con la buccia spessa, come patate, mele o castagne, prima della cottura.
23. Non inserire alcun oggetto nelle aperture dell'alloggiamento.
24. **ATTENZIONE:** non rimuovere mai alcuna parte dal forno a microonde. **NOTA:** non rimuovere il coperchio. All'interno del forno è presente una fonte di radiazioni a microonde e alta tensione.
25. **ATTENZIONE:** Il liquido riscaldato nel contenitore è molto caldo, anche se il contenitore non è caldo al tatto una volta terminata la cottura e rimosso dal forno a microonde.
26. **AVVERTENZA:** Se lo sportello o le sue guarnizioni sono danneggiati, il forno a microonde non deve essere utilizzato finché il guasto non viene riparato da personale qualificato.
27. **AVVERTENZA:** Qualsiasi attività di assistenza o riparazione relativa alla rimozione del rivestimento della cucina, che funge anche da protezione contro l'energia a microonde, deve essere eseguita da persone qualificate.

28. ATTENZIONE: Alimenti liquidi, liquidi e altri alimenti non possono essere riscaldati in contenitori ermetici perché potrebbero esplodere.
29. ATTENZIONE: È vietato introdurre nel forno a microonde contenitori metallici per alimenti e bevande, posate, piatti, pentole, ecc. in metallo.
30. Non cucinare mai direttamente sul piatto rotante. Metti sempre il cibo in un contenitore adatto al microonde.
31. Utilizzare solo utensili adatti all'uso nei forni a microonde.
32. Mantenere un'adeguata altezza di spazio libero sopra la superficie superiore della cucina (minimo 30 cm).
33. Non friggere il cibo nel microonde. L'olio bollente può distruggere parti del fornello e delle pentole e causare danni o ustioni alla pelle.
34. Il riscaldamento a microonde delle bevande può causare un'ebollizione esplosiva ritardata, pertanto è necessario prestare attenzione quando si maneggia e si rimuove il contenitore dal forno.
35. Il contenuto dei biberon e dei vasetti di alimenti per bambini deve essere mescolato o agitato e la temperatura controllata prima di servire per evitare ustioni.
36. Se notate fumo, spegnete la stufa, staccate la spina e lasciate la porta chiusa per spegnere le fiamme.
37. Le pentole possono surriscaldarsi a causa del flusso di calore proveniente dai cibi riscaldati. Utilizzare maniglie adeguate per trasportare le stoviglie.
38. Per ridurre la probabilità di incendio all'interno del forno a microonde, seguire queste regole:
 - UN. non cuocere a lungo gli alimenti in contenitori di carta, plastica o altri materiali infiammabili
 - B. rimuovere tutte le parti metalliche dalle confezioni prima di inserirle nel forno a microonde
 - C. quando si riscaldano cibi in contenitori di plastica o carta, controllare frequentemente l'interno del forno perché il contenitore potrebbe prendere fuoco
39. La cucina è destinata all'uso come apparecchio indipendente. Non posizionare la cucina in un mobile o altra struttura incassata.
40. Si consiglia di pulire regolarmente la cucina e di rimuovere eventuali residui di cibo all'interno.
41. La mancata pulizia della cucina può portare al deterioramento della superficie, che può compromettere la durata della cucina e, infine, portare a situazioni pericolose. Mantenere pulito l'interno del forno. Se le pareti interne del forno si sporcano, rimuovere pezzi di cibo o liquidi versati con un panno umido.
42. Se molto sporco, utilizzare un detergente delicato. Non utilizzare prodotti per la pulizia contenenti sostanze abrasive.
43. Non utilizzare detergenti spray o altri detergenti aggressivi poiché potrebbero macchiare, striare o opacizzare la superficie del forno e della porta.

44. Pulire la superficie esterna della cucina con un panno umido. Per evitare di danneggiare i componenti all'interno del forno a microonde, fare attenzione a non lasciare gocciolare l'acqua attraverso i fori di ventilazione nel forno a microonde.
45. Pulire frequentemente entrambi i lati della porta, dei finestrini, delle guarnizioni della porta e delle parti adiacenti con un panno umido per rimuovere eventuali residui di cibo o fuoriuscite.
46. Non permettere che il pannello di controllo si bagni. Pulirlo con un panno morbido e umido. Non utilizzare detergenti, abrasivi o spray detergenti per pulire il pannello di controllo.
47. Se all'interno del forno o intorno alla porta si accumula vapore, pulirlo con un panno morbido. Questa situazione può verificarsi quando il forno funziona in condizioni di elevata umidità e non vi sono segni di guasto del dispositivo.
48. Pulire periodicamente il piatto girevole in vetro in acqua calda bollita o in lavastoviglie.
49. L'apparecchio non deve essere pulito con un pulitore a vapore.
50. Non scaldare nel forno le uova con il guscio o le uova intere sode. Potrebbero esplodere anche dopo il riscaldamento nel forno a microonde.
51. Non toccare le superfici calde del forno (porta, pareti superiori o inferiori e pareti laterali). Utilizzare guanti protettivi quando si rimuovono o si toccano componenti caldi.
-  52. La temperatura delle superfici accessibili di un dispositivo operativo può essere
alto. Non toccare le superfici calde del dispositivo
53. Non spostare mai l'apparecchio quando è acceso o quando è caldo.

DESCRIZIONE DEL DISPOSITIVO (Fig. 1)

1. Serratura della porta
2. Finestra del forno a microonde
3. Anello rotante
4. Asse rotante
5. Pulsante apertura porta
6. Pannello di controllo
7. Vassoio in vetro / (Piatto girevole)

PANNELLO DI CONTROLLO (Fig. 2)

- 2.1. Temporizzatore 0-30 minuti
- 2.2. Manopola per l'impostazione del livello di potenza
 - L: basso consumo – 17%
 - ML: potenza medio-bassa – 40%
 - M: potenza media – 66%
 - MH: potenza medio-alta – 85%
 - H: alta potenza – 100%
 - D: sbrinamento – 42%

PRIMA DEL PRIMO UTILIZZO

1. Assicurarsi che tutto l'imballaggio sia stato rimosso dall'interno del forno a microonde.
2. Controllare che non vi siano segni di danno, come porta piegata o deformata, guarnizioni della porta danneggiate, superficie di

contatto danneggiata, cerniere e chiusure della porta incrinata o allentate o ammaccature nel forno a microonde o nella porta. In caso di danni non utilizzare il dispositivo e contattare il servizio assistenza.

3. Non esporre il forno a microonde a temperature o umidità elevate e non posizionare materiali infiammabili nelle vicinanze.
4. Posizionare il forno a microonde su una superficie piana e stabile, in grado di sostenerne il peso.
5. Non posizionare nulla sopra il forno a microonde né bloccare o coprire i fori di ventilazione.
6. Non rimuovere l'asse rotante.
7. Ai fini della sicurezza dei bambini, non lasciare mai il dispositivo incustodito durante il funzionamento.

UTILIZZO DEL DISPOSITIVO

1. Dopo aver posizionato il cibo in un piatto apposito sul vassoio di vetro all'interno del forno a microonde. Chiudere la porta del forno a microonde, impostare il livello di potenza desiderato (Fig. 2.2) e il tempo di cottura sul timer (Fig. 2.1).

ATTENZIONE: IL FORNO A MICROONDE INIZIERÀ A FUNZIONARE IMMEDIATAMENTE DOPO CHE L'ORA È STATA IMPOSTATA.

2. Se il tempo di cottura desiderato è inferiore a 5 minuti, ruotare prima la manopola del timer fuori dalla linea dei 5 minuti, quindi ruotare nuovamente la manopola del timer per impostare il tempo appropriato.
3. Se il cibo è stato rimosso dal forno a microonde prima della scadenza del tempo del programma impostato, **GIRARE SEMPRE LA MANOPOLA IN POSIZIONE ZERO.**
4. Per spegnere il forno a microonde, ruotare la manopola del timer sulla posizione zero. Se la porta del forno a microonde viene aperta durante il processo di cottura, il forno a microonde smetterà automaticamente di funzionare. La richiusura dello sportello riavvierà automaticamente il forno a microonde secondo le impostazioni precedenti. Se il tempo rimanente sul timer non è necessario, riportare la manopola del timer sulla posizione zero.

ATTENZIONE: IL FUNZIONAMENTO DEL FORNO A MICROONDE SENZA ALIMENTI ALL'INTERNO PUÒ DANNEGGIARE IL DISPOSITIVO.

PULIZIA E MANUTENZIONE

1. Il forno a microonde deve essere pulito regolarmente e i residui di cibo devono essere rimossi regolarmente. Lasciare il forno a microonde non pulito può causare danni alla superficie, che a loro volta possono influire negativamente sulla durata del dispositivo e portare a situazioni pericolose.
2. Prima della pulizia, spegnere il forno a microonde e staccare la spina dalla presa.
3. L'interno del forno a microonde deve essere mantenuto pulito. In caso di sporco delle pareti interne del forno a microonde, rimuovere i residui di cibo o i liquidi versati con un panno umido.
4. Per lo sporco pesante utilizzare un detergente delicato. Non utilizzare detersivi contenenti abrasivi.
5. Non utilizzare detersivi in forma spray o altri detersivi aggressivi, poiché potrebbero macchiare, striare o opacizzare la superficie del forno a microonde e lo sportello.
6. La superficie esterna del forno a microonde deve essere pulita con un panno umido. Per evitare danni ai componenti all'interno del forno a microonde, assicurarsi che non goccioli acqua attraverso i fori di ventilazione interni.
7. Entrambi i lati della porta, della finestra, della guarnizione della porta e delle parti adiacenti devono essere puliti regolarmente con un panno umido per rimuovere eventuali residui di cibo o liquidi versati.
8. Non permettere che il pannello di controllo si bagni. Pulirlo con un panno morbido e umido. Non utilizzare detersivi, abrasivi o spray detersivi per pulire il pannello di controllo.
9. Se all'interno del forno a microonde o attorno allo sportello si accumula vapore acqueo, pulirlo con un panno morbido. Ciò può accadere quando il forno a microonde viene utilizzato in condizioni di elevata umidità e quando non sono presenti segni di guasto nel dispositivo.
10. Pulire periodicamente il vassoio in vetro in acqua calda bollita o in lavastoviglie.
11. Per evitare un rumore eccessivo durante il funzionamento del forno a microonde, pulire regolarmente l'anello rotante, l'asse e la base interna del forno a microonde. Per questo, puoi usare un detergente delicato, acqua. L'anello rotante può essere lavato in acqua tiepida. Dopo aver pulito l'anello rotante, assicurarsi che sia stato rimontato correttamente nella posizione in cui si trovava prima della rimozione per la pulizia.
12. Durante la cottura possono accumularsi vapori provenienti da cibi cotti o liquidi. Ciò tuttavia non influisce sulla superficie interna del forno a microonde e sull'anello di supporto del piatto rotante.
13. **ATTENZIONE:** L'apparecchio non può essere pulito con un aspirapolvere a vapore.

DATI TECNICI:

Alimentazione: 230V~50Hz

Potenza massima: 1150 W

Potenza microonde: 700 W

Frequenza: 2450 MHz

Capacità del forno a microonde: 20 litri



Prendersi cura dell'ambiente

Gli imballi di cartone devono essere smaltiti nel contenitore per la carta. I sacchetti di polietilene (PE) vanno gettati nel contenitore per la plastica. L'apparecchio usato deve essere rottamato presso un centro di raccolta autorizzato, poiché contiene elementi pericolosi che potrebbero costituire una minaccia per l'ambiente. I dispositivi elettrici devono essere resi al fine di evitare il loro riutilizzo. Se il dispositivo contiene una batteria, deve essere rimossa e smaltita separatamente in un punto di raccolta.

Non gettare l'apparecchio nei contenitori dei rifiuti urbani!

GENERELLE SIKKERHEDSBETINGELSER

VIGTIGE SIKKERHEDSINSTRUKTIONER

LÆS OMHYGGELIGT OG OPBEVAR TIL FREMTIDIG REFERENCE

1. Før du bruger enheden, skal du læse brugervejledningen og følge instruktionerne deri. Producenten er ikke ansvarlig for skader forårsaget af brug af enheden i strid med dens tilsigtede brug eller forkert betjening.
2. Enheden er kun til hjemmebrug. Må ikke bruges til andre formål, der er uforenelige med dets tilsigtede formål.
3. Enheden bør kun tilsluttes en jordet stikkontakt 230V ~ 50Hz.
For at øge driftssikkerheden må du ikke tilslutte flere elektriske enheder til et kredsløb på samme tid.
4. Vær særlig forsigtig, når du bruger enheden, når børn er i nærheden. Børn bør ikke have lov til at lege med apparatet. Lad ikke børn eller personer, der ikke er bekendt med apparatet, bruge det.
5. ADVARSEL: Dette udstyr kan bruges af børn over 8 år og personer med nedsatte fysiske, sensoriske eller mentale evner eller personer, der mangler erfaring eller kendskab til udstyret, hvis de er under opsyn eller har fået instruktioner om, hvordan de skal bruge udstyret. Instruktioner om sikker brug af enheden og er opmærksomme på de farer, der er forbundet med dens brug. Børn bør ikke lege med udstyret. Rengøring og vedligeholdelse af enheden bør ikke udføres af børn, medmindre de er over 8 år, og disse aktiviteter udføres under opsyn.
6. Tag altid stikket ud af stikkontakten efter brug og før rengøring af enheden ved at holde i stikkontakten med hånden. Træk IKKE i strømledningen.
7. Nedsæk ikke kablet, stikket eller hele enheden i vand eller anden væske. Udsæt ikke enheden for vejrforhold (regn, sol osv.) eller brug den under høje luftfugtighedsforhold (badeværelser, fugtige campinghuse).
8. Kontroller jævnligt strømkablets tilstand. Hvis netledningen er beskadiget, skal den udskiftes af et specialistværksted for at undgå fare.
9. Brug ikke apparatet, hvis netledningen er beskadiget, hvis det er blevet tabt eller beskadiget på nogen måde, eller hvis det ikke fungerer normalt. Reparér ikke enheden selv, da dette kan resultere i elektrisk stød. Tag den beskadigede enhed til det relevante servicecenter til inspektion eller reparation. Alle reparationer må kun udføres af autoriserede servicesteder. Ukorrekt udførte reparationer kan udgøre en alvorlig trussel for brugeren.
10. Placer enheden på en kølig, stabil, jævn overflade, væk fra varme køkkenapparater såsom: elektrisk komfur, gasbrænder osv.
11. Brug ikke enheden i nærheden af brændbare materialer.
12. Netledningen må ikke hænge ud over bordets kant eller røre ved varme overflader.
13. Efterlad ikke enheden sat i stikkontakten uden opsyn.

14. For at yde yderligere beskyttelse anbefales det at installere en reststrømsenhed (RCD) i det elektriske kredsløb med en nominel reststrøm, der ikke overstiger 30 mA. Kontakt i den forbindelse en elektriker.
15. Placer enheden på overflader, der er modstandsdygtige over for høje temperaturer
16. Brug ikke ovnen uden dreje- og drejetallerkenen i den korrekte position.
17. Brug ikke mikrobølgeovnen til andre formål end tilberedning af mad. Brug ikke mikrobølgeovnen til at tørre tøj, papir eller andre ikke-fødevarer. Brug ikke mikrobølgeovnen til steriliseringsformål. Brug ikke mikrobølgeovnen til at tørre mad, opvarme varmepuder, hjemmesko, svampe, fugtige klude og lignende genstande, da dette kan medføre risiko for antændelse eller brand.
18. Anbring ikke enheden på overflader, der hurtigt opvarmes
19. Anbring ikke enheden på en gas- eller elektrisk kogeplade, mod en væg eller i nærheden af varmekilder.
20. Brug aldrig et tomt komfur, da det kan beskadige apparatet.
21. Brug ikke indersiden af mikrobølgeovnen til at opbevare produkter som papir, bøger osv.
22. Prik madvarer med tykt skind, såsom kartofler, æbler eller kastanjer, flere gange før tilberedning.
23. Stik ikke genstande ind i åbninger i huset.
24. ADVARSEL: Fjern aldrig nogen dele fra mikrobølgeovnen. BEMÆRK: Fjern ikke dækslet. Der er en kilde til mikrobølgestråling og højspænding inde i ovnen.
25. ADVARSEL: Den opvarmede væske i beholderen er meget varm, selvom beholderen ikke er varm at røre ved, når den er færdig med tilberedning og taget ud af mikrobølgeovnen.
26. ADVARSEL: Hvis døren eller dens tætninger Hvis de er beskadigede, må mikrobølgeovnen ikke betjenes, før fejlen er udbedret af kvalificerede personer.
27. ADVARSEL: Enhver service eller reparation i forbindelse med fjernelse af komfurets kabinet, som også tjener som beskyttelse mod mikrobølgeenergi, bør udføres af kvalificerede personer.
28. ADVARSEL: Flydende fødevarer, væsker og andre fødevarer kan ikke opvarmes i lufttætte beholdere, da de kan eksplodere.
29. ADVARSEL: Det er forbudt at anbringe mad- og drikkebeholdere af metal, metalbestik, tallerkener, gryder osv. i mikrobølgeovnen.
30. Lav aldrig mad direkte på drejetallerkenen. Anbring altid maden i en mikrobølgesikker beholder.
31. Brug kun redskaber, der er egnet til brug i mikrobølgeovne.
32. Oprethold den passende højde af fri plads over komfurets overside (minimum 30 cm).
33. Steg ikke mad i mikrobølgeovnen. Varm olie kan ødelægge dele af komfuret og kogegrejet og kan forårsage skader eller forbrændinger på huden.

34. Mikrobølgeopvarmning af drikkevarer kan forårsage forsinket eksplosiv kogning, så der skal udvises forsigtighed ved håndtering og fjernelse af beholderen fra ovnen.
35. Indholdet af sutteflasker og babymadsglas skal omrøres eller rystes, og temperaturen kontrolleres før servering for at undgå forbrændinger.
36. Hvis du bemærker røg, skal du slukke for komfuret, tage stikket ud og lade døren være lukket for at slukke flammerne.
37. Køkkengrej kan blive varmt på grund af varmestrømmen fra opvarmet mad. Brug passende håndtag til at bære tallerkener.
38. Følg disse regler for at reducere sandsynligheden for brand inde i din mikrobølgeovn:
 - a. tilbered ikke mad for længe i beholdere lavet af papir, plastik eller andre brændbare materialer
 - b. fjern alle metaldele fra pakker, før de sættes i mikrobølgeovnen
 - c. Når du opvarmer mad i plast- eller papirbeholdere, skal du jævnlige tjekke ovnens inderside, da beholderen kan gå i brand
39. Komfuret er beregnet til brug som en fritstående enhed. Anbring ikke komfuret i et skab eller anden indbygget struktur.
40. Det anbefales at rengøre komfuret regelmæssigt og fjerne mad, der er tilbage indeni.
41. Undladelse af at holde komfuret rent kan føre til forringelse af overfladen, hvilket kan påvirke komfurets holdbarhed negativt og i sidste ende føre til farlige situationer. Hold indersiden af ovnen ren. Hvis ovnens indvendige vægge bliver snavsede, skal du fjerne madstykker eller spildt væske med en fugtig klud.
42. Brug et mildt rengøringsmiddel, hvis det er meget snavset. Brug ikke rengøringsmidler, der indeholder slibende stoffer.
43. Brug ikke sprayrengøringsmidler eller andre skrappe rengøringsmidler, da de kan plette, stribe eller sløve ovnens og lågens overflade.
44. Rengør den udvendige overflade af komfuret med en fugtig klud. For at undgå at beskadige komponenterne inde i mikrobølgeovnen, skal du passe på ikke at lade vand dryppe gennem ventilationshullerne ind i mikrobølgeovnen.
45. Tør ofte begge sider af døren, vinduer, dørtætninger og tilstødende dele af med en fugtig klud for at fjerne madrester eller spild.
46. Lad ikke kontrolpanelet blive vådt. Rengør den med en blød, fugtig klud. Brug ikke rengøringsmidler, slibemidler eller rengørings-spray til at rengøre kontrolpanelet.
47. Hvis der samler sig damp inde i ovnen eller omkring døren, skal du tørre den af med en blød klud. Denne situation kan opstå, når ovnen kører under forhold med høj luftfugtighed, og der ikke er tegn på fejl i enheden.
48. Rengør jævnlige glaspladespilleren i varmt, kogt vand eller i opvaskemaskinen.
49. Apparatet bør ikke rengøres med en damprenser.
50. Opvarm ikke æg i deres skaller eller hårdkogte hele æg i ovnen. De kan

eksplodere selv efter opvarmning i mikrobølgeovnen.

51. Rør ikke ved ovnens varme overflader (dør, øvre eller nedre vægge og sidevægge). Brug beskyttelseshandsker, når du fjerner eller rører ved varme komponenter.



52. Temperaturen på tilgængelige overflader på en driftsanordning kan være høj. Rør ikke ved de varme overflader på enheden

53. Flyt aldrig apparatet, når det er tændt, eller når det er varmt.

BESKRIVELSE AF ENHEDEN (Fig. 1)

1. Dørlås
2. Mikrobølgeovnsvindue
3. Roterende ring
4. Roterende akse
5. Døråbningsknap
6. Kontrolpanel
7. Glasbakke / (drejeskive)

KONTROLPANEL (Fig. 2)

- 2.1. Timer 0-30 minutter
- 2.2. Knap til indstilling af effektniveau
 - L: lav effekt – 17 %
 - ML: lav-medium effekt – 40 %
 - M: medium effekt – 66 %
 - MH: medium-høj effekt – 85 %
 - H: høj effekt – 100 %
 - D: optøning – 42 %

FØR FØRSTE BRUG

1. Sørg for, at al emballage er fjernet fra indersiden af mikrobølgeovnen.
2. Kontroller, at der ikke er tegn på skade, såsom en bøjet eller skæv dør, beskadigede dørtætninger, beskadiget kontaktflade, revnede eller løse dørhængsler og låse eller buler i mikrobølgeovnen eller døren. Brug ikke apparatet i tilfælde af skader, og kontakt serviceafdelingen.
3. Udsæt ikke mikrobølgeovnen for høje temperaturer eller fugt og anbring ikke brændbare materialer i nærheden.
4. Stil mikrobølgeovnen på en flad, stabil overflade, som kan modstå dens vægt.
5. Anbring ikke noget oven på mikrobølgeovnen eller blokér eller tildæk ventilationshullerne.
6. Fjern ikke rotationsaksen.
7. Af hensyn til børns sikkerhed efterlad aldrig enheden uden opsyn under drift.

BRUG AF ENHEDEN

1. Efter at have lagt maden i et passende fad på glasbakken inde i mikrobølgeovnen. Luk døren til mikrobølgeovnen, indstil det ønskede effektniveau (fig. 2 .2) og tilberedningstid på timeren (fig. 2 .1).
- FORSIGTIG: MIKROBØLGEOVNEN GÅR I DRIFT Umiddelbart EFTER TIDEN ER INDSTILLET.**
2. Hvis den ønskede tilberedningstid er mindre end 5 minutter, skal du først dreje timer-knappen uden for 5-minutters-linjen, og derefter dreje timer-knappen tilbage for at indstille den passende tid.
3. Hvis maden blev fjernet fra mikrobølgeovnen, før den indstillede programtid var gået, **DREJ ALTID KNAPPEN TIL NULPOSITION.**
4. For at stoppe mikrobølgeovnen skal du dreje timerknappen til nulposition. Hvis døren til mikrobølgeovnen åbnes under tilberedningsprocessen, stopper mikrobølgeovnen automatisk med at fungere. Genlukning af døren vil automatisk genstarte mikrobølgeovnen i henhold til de tidligere indstillinger. Hvis den resterende tid på timeren ikke er nødvendig, drej timerknappen tilbage til nulpositionen.

FORSIGTIG: BETJENING AF MIKROBØLGEOVNEN UDEN MAD INDE I KAN SKADE ENHEDEN.

RENGØRING OG VEDLIGEHOLDELSE

1. Mikrobølgeovnen bør rengøres regelmæssigt, og madrester bør regelmæssigt fjernes. Hvis mikrobølgeovnen efterlades urensket, kan det forårsage skade på overfladen, hvilket igen kan påvirke enhedens levetid negativt og føre til farlige situationer.
2. Før rengøring skal du slukke for mikrobølgeovnen og tage stikket ud af stikkontakten.
3. Mikrobølgeovnens indre skal holdes ren. I tilfælde af tilsmudsning af mikrobølgeovnens indvendige vægge fjern madpartikler eller væskespild med en fugtig klud.
4. Brug et mildt rengøringsmiddel til kraftigt snavs. Brug ikke rengøringsmidler, der indeholder slibemidler.
5. Brug ikke rengøringsmidler i sprayform eller andre stærke rengøringsmidler, da de kan plette, stribe eller sløve overfladen på mikrobølgeovnen og døren.
6. Den udvendige overflade af mikrobølgeovnen skal rengøres med en fugtig klud. For at undgå beskadigelse af komponenterne inde i mikrobølgeovnen skal du sørge for, at der ikke drypper vand gennem ventilationshullerne indeni.
7. Begge sider af døren, vinduet, dørtætningen og tilstødende dele skal regelmæssigt tørres af med en fugtig klud for at fjerne madrester eller spildte væsker.
8. Lad ikke kontrolpanelet blive vådt. Rengør den med en blød, fugtig klud. Brug ikke rengøringsmidler, slibemidler eller rengøringspray til at rengøre kontrolpanelet.
9. Hvis der samles vanddamp inde i mikrobølgeovnen eller rundt om døren, skal du tørre det af med en blød klud. Dette kan ske, når mikrobølgeovnen betjenes under forhold med høj luftfugtighed, og når der ikke er tegn på fejl i enheden.
10. Rengør jævnlige glasbakken i varmt, kogt vand eller i opvaskemaskinen.
11. For at undgå overdreven støj under driften af mikrobølgeovnen skal du regelmæssigt rengøre den roterende ring og akse og bunden af det indre af mikrobølgeovnen. Til dette kan du bruge et mildt rengøringsmiddel, vand. Den roterende ring kan vaskes i lunkent vand. Efter rengøring af den roterende ring skal du sikre dig, at den er monteret korrekt, hvor den var før afmontering for rengøring.
12. Dampe fra kogt mad eller væske kan samle sig under tilberedning. Dette påvirker dog ikke overfladen af det indre af mikrobølgeovnen og drejeskivestøttingen.
13. ADVARSEL: Enheden kan ikke rengøres med en dampstøvsuger.

TEKNISK DATA:

Strømkilde: 230V ~50Hz

Maksimal effekt: 1150W

Mikrobølgeeffekt: 700W

Frekvens: 2450 MHz

Mikrobølgeovnens kapacitet: 20 liter



Af hensyn til miljøet. Venligst overfør papemballage til affaldspapir. Hæld polyethylenposer (PE) i plastbeholderen. Slidt enhed skal returneres til det relevante punkt opbevaring, fordi det er farligt i enheden ingredienser kan udgøre en trussel for miljøet. Den elektriske enhed skal overleveres for at begrænse dets genanvendelse og brug. Hvis i enheden der er batterier, fjern dem og vende tilbage til punktet opbevares separat.

(UA) УКРАЇНСЬКА

ЗАГАЛЬНІ УМОВИ БЕЗПЕКИ ВАЖЛИВІ ІНСТРУКЦІЇ З БЕЗПЕКИ ПРОЧИТАЙТЕ УВАЖНО ТА ЗБЕРІГАЙТЕ ДЛЯ ДОВІДКУ В МАЙБУТНЬОМУ

1. Перед використанням пристрою прочитайте посібник користувача та дотримуйтеся вказівок, що містяться в ньому. Виробник не несе відповідальності за шкоду, спричинену використанням пристрою не за призначенням або неналежною експлуатацією.
2. Пристрій призначений тільки для домашнього використання. Не використовуйте для будь-яких інших цілей, несумісних з його призначенням.
3. Пристрій слід підключати лише до заземленої розетки 230 В ~ 50 Гц.

Щоб підвищити безпеку експлуатації, не підключайте кілька електричних пристроїв до одного ланцюга одночасно.

4. Будьте особливо обережні, користуючись пристроєм, коли поруч знаходяться діти. Не дозволяйте дітям гратися з пристроєм. Не дозволяйте дітям або особам, які не знайомі з приладом, користуватися ним.

5. **ПОПЕРЕДЖЕННЯ:** Це обладнання можуть використовувати діти віком від 8 років та особи з обмеженими фізичними, сенсорними чи розумовими здібностями, або люди, які не мають досвіду чи знань про обладнання, якщо вони знаходяться під наглядом або отримали інструкції щодо того, як використовувати обладнання. інструкції щодо безпечного використання пристрою та усвідомлюють небезпеку, пов'язану з його використанням. Діти не повинні гратися з обладнанням. Очищення та обслуговування пристрою не повинні виконувати діти, якщо вони не старші 8 років, і ці дії виконуються під наглядом.

6. Завжди після використання та перед очищенням пристрою вийміть вилку з розетки, тримаючи розетку рукою. НЕ тягніть за шнур живлення.

7. Не занурюйте кабель, вилку або весь пристрій у воду чи будь-яку іншу рідину. Не піддавайте пристрій впливу погодних умов (дощ, сонце тощо) і не використовуйте його в умовах високої вологості (ванні кімнати, вологі будиночки).

8. Періодично перевіряйте стан шнура живлення. Якщо шнур живлення пошкоджено, його слід замінити в спеціалізованому сервісному центрі, щоб уникнути небезпеки.

9. Не використовуйте прилад, якщо шнур живлення пошкоджений, якщо він упав або пошкоджений будь-яким чином, або якщо він не працює належним чином. Не ремонтуйте пристрій самостійно, оскільки це може призвести до ураження електричним струмом. Віднесіть пошкоджений пристрій до відповідного сервісного центру для перевірки або ремонту. Усі ремонти можуть виконуватися лише авторизованими сервісними центрами. Неправильно виконаний ремонт може становити серйозну загрозу для користувача.

10. Розмістіть пристрій на прохолодній, стійкій, рівній поверхні, подалі від гарячих кухонних приладів, таких як: електрична плита, газовий пальник тощо.

11. Не використовуйте пристрій поблизу легкозаймистих матеріалів.

12. Шнур живлення не повинен звисати з краю столу або торкатися

гарячих поверхонь.

13. Не залишайте без нагляду прилад увімкненим у розетку.

14. Для забезпечення додаткового захисту в електричному ланцюзі бажано встановити пристрій захисного відключення (УЗО) з номінальним залишковим струмом, що не перевищує 30 мА. З цього приводу зверніться до спеціаліста-електрика.

15. Розміщуйте пристрій на поверхнях, стійких до високих температур

16. Не використовуйте піч без поворотної тарілки та поворотного столика в правильному положенні.

17. Не використовуйте мікрохвильову піч для інших цілей, окрім приготування їжі. Не використовуйте мікрохвильову піч для сушіння одягу, паперу чи інших нехарчових предметів. Не використовуйте мікрохвильову піч для стерилізації. Не використовуйте мікрохвильову піч для сушіння їжі, розігрівання грілок, тапочок, губок, вологих ганчірок тощо, оскільки це може призвести до займання або пожежі.

18. Не ставте пристрій на поверхні, які швидко нагріваються

19. Не розташовуйте пристрій на газовій або електричній плиті, біля стіни або в безпосередній близькості від джерел тепла.

20. Ніколи не використовуйте порожню плиту, оскільки це може пошкодити прилад.

21. Не використовуйте мікрохвильову піч для зберігання будь-яких продуктів, таких як папір, книги тощо.

22. Продукти з товстою шкіркою, такі як картопля, яблука або каштани, перед приготуванням кілька разів наколоті.

23. Не вставляйте жодних предметів в отвори в корпусі.

24. **ПОПЕРЕДЖЕННЯ:** Ніколи не виймайте жодних частин мікрохвильової печі. **ПРИМІТКА.** Не знімайте кришку. Всередині печі є джерело мікрохвильового випромінювання та високої напруги.

25. **ПОПЕРЕДЖЕННЯ:** нагріта рідина в контейнері дуже гаряча, навіть якщо контейнер не гарячий на дотик після завершення приготування та виймання з мікрохвильової печі.

26. **ПОПЕРЕДЖЕННЯ:** якщо дверцята або їх ущільнювачі пошкоджені, мікрохвильовою піччю не можна користуватися, доки несправність не буде усунена кваліфікованим персоналом.

27. **ПОПЕРЕДЖЕННЯ:** будь-які роботи з обслуговування або ремонту, пов'язані зі зняттям корпусу плити, який також служить захистом від мікрохвильової енергії, повинні виконуватися кваліфікованими особами.

28. **ПОПЕРЕДЖЕННЯ:** рідку їжу, рідини та інші харчові продукти не можна нагрівати в герметичних контейнерах, оскільки вони можуть вибухнути.
29. **ПОПЕРЕДЖЕННЯ:** Забороняється ставити в мікрохвильову піч металеві контейнери для їжі та напоїв, металеві столові прибори, тарілки, каструлі тощо.
30. Ніколи не готуйте безпосередньо на поворотному столі. Завжди кладіть їжу в контейнер, придатний для мікрохвильової печі.
31. Використовуйте лише той посуд, який підходить для використання в мікрохвильовій печі.
32. Дотримуйтеся належної висоти вільного простору над верхньою поверхнею плити (мінімум 30 см).
33. Не смажте їжу в мікрохвильовці. Гаряча олія може знищити частини плити та посуду, а також спричинити пошкодження або опіки шкіри.
34. Нагрівання напоїв у мікрохвильовій печі може спричинити затримку вибухового кипіння, тому слід бути обережним під час поводження та виймання контейнера з печі.
35. Вміст пляшечок для годування та банок з дитячим харчуванням слід перемішати або збовтати, а також перевірити температуру перед подачею, щоб уникнути опіків.
36. Якщо ви помітили дим, вимкніть плиту, вийміть її з розетки та залиште дверцята закритими, щоб загасити полум'я.
37. Посуд може нагріватися через потік тепла від нагрітої їжі. Для перенесення посуду використовуйте відповідні ручки.
38. Щоб зменшити ймовірність пожежі в мікрохвильовій печі, дотримуйтеся таких правил:
- a. не готуйте їжу надто довго в ємностях з паперу, пластику чи інших легкозаймистих матеріалів
 - b. вийміть усі металеві частини з упаковок перед тим, як помістити їх у мікрохвильову піч
 - v. під час розігрівання їжі в пластикових або паперових контейнерах частіше перевіряйте внутрішню частину духовки, оскільки контейнер може загорітися
39. Плита призначена для використання окремо. Не ставте плиту в шафу або іншу вбудовану конструкцію.
40. Рекомендується регулярно чистити плиту та видаляти залишки їжі всередині.
41. Недотримання плити в чистоті може призвести до погіршення поверхні, що може негативно вплинути на довговічність плити та призвести до небезпечних ситуацій. Тримайте внутрішню частину

духовки в чистоті. Якщо внутрішні стінки духовки забруднилися, видаліть шматки їжі або проливу рідину вологою ганчіркою.

42. Якщо сильно забруднено, використовуйте м'який миючий засіб. Не використовуйте чистячі засоби, що містять абразивні речовини.

43. Не використовуйте спреї чи інші агресивні засоби для чищення, оскільки вони можуть утворити плями, смуги або потьмяніти поверхню духовки та дверцят.

44. Очистіть зовнішню поверхню плити вологою ганчіркою. Щоб не пошкодити компоненти всередині мікрохвильової печі, будьте обережні, щоб вода не капала через вентиляційні отвори в мікрохвильову піч.

45. Часто протирайте обидві сторони дверей, вікна, дверні ущільнювачі та суміжні частини вологою тканиною, щоб видалити будь-які залишки їжі або розлиті води.

46. Не допускайте намокання панелі керування. Очистіть його м'якою вологою тканиною. Не використовуйте мийні засоби, абразиви або чистячі спреї для очищення панелі керування.

47. Якщо пара накопичується всередині духовки або навколо дверцят, протріть її м'якою тканиною. Така ситуація може виникнути, якщо піч працює в умовах високої вологості і немає ознак несправності пристрою.

48. Періодично мийте скляну поворотну тарілку в теплій кип'яченій воді або в посудомийній машині.

49. Пристрій не можна чистити пароочисником.

50. Не розігрівайте яйця в шкаралупі або зварені круто цілі яйця в духовці. Вони можуть вибухнути навіть після нагрівання в мікрохвильовій печі.

51. Не торкайтеся гарячих поверхонь духовки (дверцята, верхня або нижня стінки та бічні стінки). Виймаючи гарячі компоненти або торкаючись їх, використовуйте захисні рукавички.



52. Температура доступних поверхонь робочого пристрою може бути

висока. Не торкайтеся гарячих поверхонь пристрою

53. Ніколи не пересувайте прилад, коли він увімкнений або коли він гарячий.

ОПИС ПРИЛАДУ (рис. 1)

1. Дверний замок
2. Вікно мікрохвильової печі
3. Кільце, що обертається
4. Обертova вісь

5. Кнопка відкриття дверей
6. Панель керування
7. Скляний піднос / (поворотний стіл)

ПАНЕЛЬ УПРАВЛІННЯ (рис. 2)

- 2.1. Таймер 0-30 хвилин
- 2.2. Ручка для налаштування рівня потужності
 - L: низька потужність – 17%
 - ML: низька-середня потужність – 40%
 - M: середня потужність – 66%
 - MH: середньо-висока потужність – 85%
 - H: висока потужність – 100%
 - D: розморожування – 42%

ПЕРЕД ПЕРШИМ ВИКОРИСТАННЯМ

1. Переконайтеся, що всередині мікрохвильової печі видалено всю упаковку.
2. Перевірте, чи немає ознак пошкодження, таких як погнуті чи деформовані дверцята, пошкоджені ущільнювачі дверцят, пошкоджена контактна поверхня, тріснуті чи ослаблені дверні петлі та засувки, чи вм'ятини на мікрохвильовій печі чи дверцятах. У разі будь-яких пошкоджень не використовуйте пристрій і зверніться до сервісної служби.
3. Не піддавайте мікрохвильову піч впливу високих температур або вологості та не розміщуйте поблизу легкозаймисті матеріали.
4. Поставте мікрохвильову піч на рівну, стійку поверхню, яка витримає її вагу.
5. Не ставте нічого на мікрохвильову піч, не блокуйте та не закривайте вентиляційні отвори.
6. Не знімайте обертovu вісь.
7. З метою безпеки дітей ніколи не залишайте пристрій без нагляду під час роботи.

ВИКОРИСТАННЯ ПРИСТРОЮ

1. Після того, як помістіть їжу у відповідний посуд на скляний деко всередині мікрохвильової печі. Закрийте дверцята мікрохвильової печі, встановіть на таймері бажаний рівень потужності (рис. 2 .2) і час приготування (рис. 2 .1).

УВАГА: МІКРОХВИЛЬОВА ПІЧ ПОЧНЕ РОБОТУ ВІДРАЗУ ПІСЛЯ ВСТАНОВЛЕННЯ ЧАСУ.

2. Якщо бажаний час приготування менше 5 хвилин, спочатку поверніть ручку таймера за межі 5-хвилинної лінії, а потім поверніть ручку таймера назад, щоб встановити відповідний час.
 3. Якщо страву було винято з мікрохвильової печі до закінчення встановленого часу програми, **ЗАВЖДИ ПОВЕРТАЙТЕ РУЧКУ В НУЛЬОВЕ ПОЛОЖЕННЯ.**
 4. Щоб зупинити мікрохвильову піч, поверніть ручку таймера в нульове положення. Якщо дверцята мікрохвильової печі відкриті під час процесу приготування, мікрохвильова піч автоматично припинить роботу. Повторне закриття дверцят призведе до автоматичного повторного запуску мікрохвильової печі відповідно до попередніх налаштувань. Якщо час, що залишився на таймері, не потрібен, поверніть ручку таймера назад у нульове положення.
- ОБЕРЕЖНО: ЕКСПЛУАТАЦІЯ МІКРОХВИЛЬОВОЇ ПЕЧІ БЕЗ ПРОДУКТІВ МОЖЕ ПОШКОДИТИ ПРИСТРІЙ.**

ЧИЩЕННЯ ТА ОБСЛУГОВУВАННЯ

1. Мікрохвильову піч слід регулярно чистити та регулярно видаляти залишки їжі. Якщо залишити мікрохвильову піч неочищеною, це може призвести до пошкодження поверхні, що, у свою чергу, може негативно вплинути на термін служби пристрою та призвести до небезпечних ситуацій.
2. Перед чищенням вийміть мікрохвильову піч і вийміть вилку з розетки.
3. Мікрохвильова піч повинна бути чистою всередині. У разі забруднення внутрішніх стінок мікрохвильової печі видаліть залишки їжі або проливу рідину вологою ганчіркою.
4. Для сильного забруднення використовуйте м'який миючий засіб. Не використовуйте чистячі засоби, що містять абразиви.
5. Не використовуйте засоби для чищення у формі спрею або інші сильні засоби для чищення, оскільки вони можуть забруднити, смуги або потьмянити поверхню мікрохвильової печі та дверцят.
6. Зовнішню поверхню мікрохвильової печі слід чистити вологою ганчіркою. Щоб уникнути пошкодження компонентів мікрохвильової печі, переконайтеся, що вода не капає через вентиляційні отвори всередині.
7. Обидві сторони дверей, вікно, дверний ущільнювач і прилегли частини слід регулярно протирати вологою тканиною, щоб видалити будь-які залишки їжі або проливі рідини.
8. Не допускайте намокання панелі керування. Очистіть його м'якою вологою тканиною. Не використовуйте мийні засоби, абразиви або чистячі спреї для очищення панелі керування.

9. Якщо водяна пара збирається всередині мікрохвильової печі або навколо дверцят, протріть її м'якою тканиною. Це може статися, коли мікрохвильова піч функціонує в умовах підвищеної вологості, і коли в пристрої немає ознак несправності.

10. Періодично мийте скляний піддон у теплій кип'яченій воді або в посудомийній машині.

11. Щоб уникнути надмірного шуму під час роботи мікрохвильової печі, регулярно очищайте обертове кільце та вісь, а також основу внутрішньої частини мікрохвильової печі. Для цього можна використовувати м'який миючий засіб, воду. Кільце, що обертається, можна мити в теплій воді. Після очищення обертового кільця переконайтеся, що воно було правильно встановлено там, де воно було до зняття для чищення.

12. Під час приготування може накопичуватися пара від приготовленої їжі або рідини. Однак це не впливає на поверхню внутрішньої частини мікрохвильової печі та опорне кільце поворотного столика.

13. **ПОПЕРЕДЖЕННЯ:** Пристрій не можна чистити за допомогою парового пилососа.

ТЕХНІЧНІ ДАНІ:

Джерело живлення: 230В ~50Гц

Максимальна потужність: 1150 Вт

Потужність мікрохвиль: 700 Вт

Частота: 2450 МГц

Ємність мікрохвильової печі: 20 літрів



У інтересах навколишнього середовища.



Будь ласка, віддайте картонну упаковку в місце збору мукулатури. Політиленові мішки (PE) викинути в смітник для пластику. Відпрацьований пристрій повинен бути відправлений у відповідну точку зберігання, тому що в пристрої є небезпечні інгредієнти, які можуть становити загрозу навколишньому середовищу. Електричний пристрій потрібно повернути так, щоб обмежити його повторне використання. Якщо у пристрої є батарейки, то потрібно їх витягнути і віддати до відповідного пункту.

KARTA GWARANCYJNA

WARUNKI GWARANCJI obowiązują na terenie Rzeczypospolitej Polskiej

Adler Sp. z o.o. ul. Ordona 2a 01-237 Warszawa zapewnia użytkownika o dobrej jakości sprzętu, na który wydana jest niniejsza karta gwarancyjna i udziela 24 miesięcznej gwarancji, która liczy się od daty zakupu sprzętu. Usługi gwarancyjne świadczone są po okazaniu prawidłowo wypełnionej karty gwarancyjnej. Wady lub uszkodzenia sprzętu ujawnione w okresie gwarancji usuwane będą bezpłatnie przez Serwis Centralny. W przypadku zakupu sprzętu przez przedsiębiorcę (faktura VAT) okres gwarancji wynosi 12 miesięcy. Powyższy zapis nie dotyczy jednoosobowych działalności gospodarczych, o ile rodzaj zakupionego sprzętu, nie jest związany z profilem prowadzonej działalności gospodarczej – weryfikacja w CEIDG.

W przypadku wymiany rzeczy na nową, albo po dokonaniu istotnej naprawy, okres gwarancji biegnie na nowo od chwili dostarczenia klientowi rzeczy wolnej od wad, lub zwrócenia rzeczy naprawionej. Jeżeli gwarant wymienił część rzeczy, przepis powyższy stosuje się odpowiednio do części wymienionej. Gwarant zobowiązuje się pokryć koszty dostarczenia rzeczy do serwisu na adres wskazany w karcie gwarancyjnej. Jednakże uprawniony z gwarancji powinien zachować rozsądek, wybierając środek transportu. Uprawnionemu z gwarancji nie przysługują od gwaranta zwrot kosztów dostarczenia towaru – rzeczy do naprawy gwarancyjnej, przekraczający ekonomicznie uzasadnione koszty przewozu.

UWAGA: Sprzęt przeznaczony jest wyłącznie do użytku domowego. Naprawami gwarancyjnymi nie są objęte czynności związane z odkamienianiem, konserwacją, czyszczeniem urządzenia oraz części i akcesoria ulegające zużyciu przy normalnym użytkowaniu. Gwarancja nie obejmuje mechanicznych uszkodzeń sprzętu oraz wad i uszkodzeń wynikłych wskutek:

- niewłaściwego lub niezgodnego z instrukcją użytkowania, przechowywania i konserwacji;
- ingerencji nieautoryzowanego serwisu, samowolnych napraw, przeróbek i zmian konstrukcyjnych;
- użycia niewłaściwych materiałów eksploatacyjnych.
- uszkodzeń mechanicznych, termicznych, chemicznych i powstałych na skutek przepięcia w sieci.
- karta gwarancyjna jest nieważna bez daty zakupu, pieczęci sprzedającego i kopii dokumentu zakupu.
- gwarancją nie są objęte elementy eksploatacyjne i akcesoria w tym: elementy szklane (np. dzbanki, talerze), sznury przyłączeniowe, sieciowe, żarówki, baterie, nożyki i folie do urządzeń tnących, nasadki miksujące, trzepaki, mieszaki, ssawkoszczotki, rury, węże, kubki miksujące, głowice tnące i sita.

Reklamowany sprzęt jest dostarczany do Serwisu Centralnego przez Klienta w stanie kompletnym i odpowiednio zabezpieczony na czas transportu. Po dokonanej naprawie reklamowany sprzęt odbierany jest z Serwisu Centralnego przez Klienta.

Termin usunięcia wady może zostać wydłużony o czas potrzebny do importu niezbędnych części, nie dłuższy niż 30 dni roboczych. W każdym takim przypadku warsztat serwisowy powiadomi klienta o wydłużeniu terminu naprawy gwarancyjnej. W związku z koniecznością sprowadzenia części zamiennych i poinformuje o nowym terminie usunięcia wady.

W przypadku stwierdzenia usterki należy ją zgłosić w punkcie sprzedaży lub w Serwisie Centralnym, ul. Ordona 2A, 01-237 Warszawa, tel. 728-595-006 lub e-mail: serwis@adler.com.pl.

W zgłoszeniu proszę podać swój adres, nr telefonu i opis usterki. Do reklamacji konieczne jest dołączenie kopii dokumentu zakupu.

Gwarancja nie wyłącza ani nie ogranicza oraz nie zawiesza uprawnień kupującego wynikających z przepisów o rękojmi za wady rzeczy sprzedanej.



adnotacje serwisu:

SERWIS CENTRALNY
01-237 Warszawa ul.Ordona 2A
tel. 728 - 595 - 006
serwis@adler.com.pl www.adler.com.pl

.....
(data sprzedaży)
.....
(pieczęć sklepu i podpis sprzedawcy)

W trosce o środowisko..

Opakowania kartonowe oraz worki polietylenowe (PE) należy wrzucać do odpowiednich pojemników przeznaczonych do selektywnej zbiórki odpadów komunalnych zgodnie z ich opisem. Jeżeli w urządzeniu znajdują się baterie, należy je wyjąć i osobno oddać do punktu zbierania i składowania. Zużyte urządzenie należy oddać do odpowiedniego punktu zbierania i składowania, gdyż znajdujące się w nim niebezpieczne substancje mogą stanowić zagrożenie dla zdrowia i środowiska. Oznaczenie umieszczone na produkcie wskazuje, że urządzenia nie należy wyrzucać do pojemnika z odpadami komunalnymi.

Zużyty sprzęt elektryczny, to odpady, które zawierają substancje szkodliwe dla ludzi, zwierząt i środowiska. Substancje te mogą doprowadzić do zanieczyszczenia gleby, wody lub powietrza, a poprzez to mogą się dostać do organizmu człowieka i doprowadzić do licznych dolegliwości zdrowotnych, takich jak: zaburzenia wzroku, słuchu, mowy, mogą również doprowadzić do uszkodzenia nerek, wątroby i serca, oraz wywołać choroby skóry. Substancje szkodliwe mogą mieć również niekorzystny wpływ na układ oddechowy i rozrodczy oraz doprowadzić do zmian nowotworowych. Spożycie roślin rosnących na skażonych glebach, oraz produktów powstałych z nich może grozić w/w skutkami zdrowotnymi.

Urządzenia nie wyrzucać do pojemnika na odpady komunalne !!!!

OGÓLNE WARUNKI BEZPIECZEŃSTWA WAŻNE INSTRUKCJE DOTYCZĄCE BEZPIECZEŃSTWA UŻYTKOWANIA PRZECZYTAJ UWAŻNIE I ZACHOWAJ NA PRZYSZŁOŚĆ

1. Przed rozpoczęciem użytkowania urządzenia przeczytać instrukcję obsługi i postępować według wskazówek w niej zawartych. Producent nie odpowiada za szkody spowodowane użytkowaniem urządzenia niezgodnie z jego przeznaczeniem lub niewłaściwą jego obsługą.

2. Urządzenie służy wyłącznie do użytku domowego. Nie używać do innych celów, niezgodnych z jego przeznaczeniem.

3. Urządzenie należy podłączyć wyłącznie do gniazdka z uziemieniem 220-240V ~50/60Hz.

W celu zwiększenia bezpieczeństwa użytkowania do jednego obwodu prądu nie należy równocześnie włączać wielu urządzeń elektrycznych.

4. Należy zachować szczególną ostrożność podczas korzystania z urządzenia, gdy w pobliżu przebywają dzieci. Nie należy dopuszczać dzieci do zabawy urządzeniem nie pozwól dzieciom ani osobom nie zaznajomionym z urządzeniem na jego użytkowanie.

5. **OSTRZEŻENIE:** Niniejszy sprzęt może być użytkowany przez dzieci powyżej 8 roku życia oraz osoby o ograniczonej zdolności fizycznej, czuciowej lub psychicznej, lub osoby nie mające doświadczenia lub znajomości sprzętu, jeśli odbywa się to pod nadzorem osoby odpowiadającej za ich bezpieczeństwo lub zostały im udzielone wskazówki na temat bezpiecznego użytkowania urządzenia i mają świadomość niebezpieczeństwa związanego z jego użytkowaniem. Dzieci nie powinny bawić się sprzętem. Czyszczenie i konserwacja urządzenia nie powinna być wykonywana przez dzieci, chyba że są powyżej 8 roku życia a czynności te są wykonywane pod nadzorem.

6. Zawsze po zakończeniu używania, oraz przed przystąpieniem do czyszczenia urządzenia, należy wyjąć wtyczkę z gniazda zasilającego poprzez przytrzymanie gniazdka ręką. **NIE** ciągnąć za sznur sieciowy.

7. Nie zanurzać kabla, wtyczki oraz całego urządzenia w wodzie lub innej cieczy. Nie wystawiaj urządzenia na działanie warunków atmosferycznych (deszczu, słońca, etc.) ani nie używaj w warunkach podwyższonej wilgotności (łazienki, wilgotne domki kempingowe).

8. Okresowo sprawdzaj stan przewodu zasilającego. Jeżeli przewód zasilający jest uszkodzony, to powinien on być wymieniony przez specjalistyczny zakład naprawczy w celu uniknięcia zagrożenia.

9. Nie używaj urządzenia z uszkodzonym przewodem zasilającym lub jeśli zostało upuszczone lub uszkodzone w jakikolwiek inny sposób lub nieprawidłowo pracuje. Nie naprawiaj urządzenia samodzielnie, gdyż grozi to porażeniem. Uszkodzone urządzenie oddaj do właściwego punktu serwisowego w celu sprawdzenia lub dokonania naprawy.

Wszelkich napraw mogą dokonywać wyłącznie uprawnione punkty serwisowe. Nieprawidłowo wykonana naprawa może spowodować poważne zagrożenie dla użytkownika.

10. Należy stawiać urządzenie na chłodnej stabilnej, równej powierzchni, z dala od nagrzewających się urządzeń kuchennych jak: kuchenka elektryczna, palnik gazowy, itp....

11. Nie korzystać z urządzenia w pobliżu materiałów łatwopalnych.

12. Przewód zasilania nie może zwiśać poza krawędź stołu lub dotykać gorących powierzchni.

13. Nie wolno pozostawiać włączonego urządzenia do gniazdka bez nadzoru.

14. Do zapewnienia dodatkowej ochrony, wskazane jest zainstalowanie w obwodzie elektrycznym, urządzenia różnicowoprądowego (RCD) o znamionowym prądzie różnicowym nie przekraczającym 30 mA. W tym zakresie należy zwrócić się do specjalisty elektryka.

15. Urządzenie stawiać na powierzchniach odpornych na wysoką temperaturę

16. Nie korzystaj z kuchenki bez talerza obrotowego i pierścienia obrotowego umieszczonych we właściwej pozycji.

17. Nie używaj kuchenki mikrofalowej do innych celów niż gotowanie żywności. Nie używaj kuchenki do suszenia ubrań, papieru ani innych artykułów nieżywnościowych. Nie używaj kuchenki do celów sterylizacyjnych. Nie używaj kuchenki mikrofalowej do suszenia żywności, podgrzewanie poduszek rozgrzewających, kapci, gąbek, wilgotnych szmatek i tym podobnych przedmiotów, bo może to spowodować ryzyko wystąpienia zapłonu lub pożar.

18. Nie należy umieszczać urządzenia na szybko nagrzewających się powierzchniach

19. Nie należy umieszczać urządzenia na płycie gazowej lub elektrycznej, przy ścianie, a także w bezpośredniej bliskości źródeł ciepła

20. Nigdy nie korzystaj z pustej kuchenki, gdyż może to spowodować uszkodzenie urządzenia.

21. Nie używaj wnętrza kuchenki do przechowywania żadnych produktów, takich jak papier, książki, itp..

22. Produkty żywnościowe pokryte grubą skórą, takie jak ziemniaki, jabłka lub kasztany przed gotowaniem nakłuj kilka razy.

23. Nie wkładaj żadnych przedmiotów do otworów w obudowie.

24. **OSTRZEŻENIE:** Nigdy nie usuwaj żadnych części z kuchenki mikrofalowej. **UWAGA:** Nie zdejmuj pokrywy. Wewnątrz kuchenki znajduje się źródło promieniowania mikrofalowego i wysokiego napięcia.

25. **OSTRZEŻENIE:** Podgrzana ciecz w pojemniku jest bardzo gorąca, nawet gdy pojemnik po zakończeniu gotowania i wyjęciu z kuchenki mikrofalowej nie jest gorący w dotyku.

26. **OSTRZEŻENIE:** Jeżeli drzwiczki lub ich uszczelnienie są uszkodzone, kuchenka nie

może pracować do momentu usunięcia usterki przez wykwalifikowane osoby.

27. OSTRZEŻENIE: Wykonanie jakichkolwiek czynności serwisowych i naprawczych związanych ze zdejmowaniem obudowy kuchenki, pełniącą jednocześnie rolę ochronę przez energią mikrofalową, powinno być wykonane przez wykwalifikowane osoby.

28. OSTRZEŻENIE: Żywność płynna, ciecze i inne artykuły spożywcze, nie mogą być ogrzewane w szczelnych pojemnikach, gdyż mogą eksplodować.

29. OSTRZEŻENIE: Zabrania się wkładać do kuchenki mikrofalowej metalowych pojemników na żywność i napoje, metalowych sztućców, talerzy, garnków itp.

30. Nigdy nie gotuj bezpośrednio na talerzu obrotowym. Zawsze umieść żywność w przeznaczonym do gotowania w kuchence mikrofalowej naczyniu.

31. Używaj tylko tych naczyń, które są odpowiednie do używania w kuchenkach mikrofalowych.

32. Należy zachować odpowiednią wysokość wolnej przestrzeni niezbędnej nad górną powierzchnią kuchenki (minimum 30 cm).

33. Nie smaż żywności w kuchence mikrofalowej. Gorący olej może zniszczyć części kuchenki i naczynia oraz może spowodować uszkodzenia lub poparzenie skóry.

34. Mikrofalowe ogrzewanie napojów może spowodować opóźnione wrzenie wybuchowe, dlatego też należy uważać przy manipulowaniu i wyjmowaniu pojemnika z kuchenki.

35. Zawartość butelek do karmienia dzieci i słoików z żywnością dla dzieci należy rozmieszać lub wstrząsnąć oraz sprawdzić temperaturę przed podaniem do zjedzenia, aby uniknąć oparzeń.

36. W przypadku zauważenia dymu wyłącz kuchenkę, wyciągnij wtyczkę z gniazda i pozostaw drzwiczki zamknięte w celu stłumienia płomieni.

37. Naczynia kuchenne mogą nagrzać się w wyniku przepływu ciepła z podgrzanej żywności. Do przenoszenia naczyń stosuj odpowiednie uchwyty.

38. Aby zredukować prawdopodobieństwo pożaru wewnątrz kuchenki mikrofalowej zastosuj się do następujących reguł:

a. nie gotuj za długo żywności w pojemnikach z papieru, plastiku albo innych materiałów łatwopalnych

b. usuń wszystkie metalowe elementy z opakowań przed umieszczeniem ich w kuchence mikrofalowej

c. podczas ogrzewania żywności w pojemnikach z tworzywa sztucznego lub z papieru, często kontroluj wnętrze kuchenki ze względu na możliwość zapalenia się pojemnika

39. Kuchenka przeznaczona jest do użytkowania jako urządzenie wolnostojące. Nie należy umieszczać kuchenki w szafce lub innej zabudowie.

40. Zaleca się regularne czyszczenie kuchenki i usuwanie osadzających się, wewnątrz resztek żywności.

41. Zaniedbanie w utrzymaniu kuchenki w czystości może prowadzić do pogarszania się stanu powierzchni, co może niekorzystnie wpływać na trwałość kuchenki i w efekcie prowadzić do niebezpiecznych sytuacji. Wnętrze kuchenki należy utrzymywać w

czystości. W razie zabrudzenia wewnętrznych ścianek kuchenki usuń kawałki pożywienia lub rozlaną ciecz wilgotną ściereczką.

42. W przypadku silnego zabrudzenia użyj łagodnego detergentu. Nie stosuj środków czyszczących zawierających substancje ściernie.

43. Nie używaj środków czyszczących w sprayu i innych silnych środków czyszczących, ponieważ mogą one popłamić, pokryć smugami lub zmatowić powierzchnię kuchenki i drzwiczek.

44. Zewnętrzną powierzchnię kuchenki czyść za pomocą wilgotnej ściereczki. Aby uniknąć uszkodzenia podzespołów znajdujących się wewnątrz kuchenki mikrofalowej uważaj, aby woda nie skapywała przez otwory wentylacyjne do jej wnętrza.

45. Obie strony drzwiczek, okienka, uszczelki drzwiczek i sąsiadujące części często przecieraj wilgotną szmatką, aby usunąć wszelkie pozostałości pożywienia lub rozlanej cieczy.

46. Nie pozwól, aby panel kontrolny uległ zamoczeniu. Czyść go miękką, wilgotną ściereczką. Do czyszczenia panelu kontrolnego nie używaj detergentów, środków ściernych ani sprayów czyszczących.

47. Jeżeli para wodna zbiera się wewnątrz kuchenki lub dookoła drzwiczek wytrzyj ją miękką ściereczką. Sytuacja taka może wystąpić, gdy kuchenka pracuje w warunkach zwiększonej wilgotności i nie ma żadnych oznak usterki urządzenia.

48. Okresowo czyść szklany talerz obrotowy w ciepłej, przegotowanej wodzie albo w zmywarce.

49. Urządzenia nie należy czyścić myjką parową.

50. Nie podgrzewaj w kuchence jajek w skorupkach lub ugotowanych na twardo całych jajek. Mogą one wybuchnąć nawet po zakończeniu podgrzewania w kuchence mikrofalowej.

51. Nie wolno dotykać gorących powierzchni kuchenki (drzwiczek, ścianki górnej lub dolnej oraz ścianek bocznych). Należy używać rękawic ochronnych do wyjmowania lub dotykania wszelkich gorących elementów.

52. Temperatura dostępnych powierzchni działającego urządzenia może być



wysoka. Nie dotykać gorących powierzchni urządzenia

53. Nigdy nie przenoś urządzenia kiedy jest włączone albo kiedy jest gorące.

OPIS URZĄDZENIA (rys. 1)

1. Blokada drzwiczek
2. Okno kuchenki
3. Pierścień obrotowy
4. Oś obrotowa
5. Przycisk otwierania drzwiczek
6. Panel sterowania
7. Szklany talerz obrotowy

PANEL STEROWANIA (rys. 2)

- 2.1. Czasomierz 0-30 minut

2.2. Pokręćło do ustawiania poziomu mocy

L:	niski poziom mocy - 17%
ML:	średnio niski poziom mocy - 40%
M:	średni poziom mocy - 66%
MH:	średnio wysoki poziom mocy - 85%
H:	wysoki poziom mocy - 100%
D:	rozmrzaianie - 37%

PRZED PIERWSZYM UŻYCIEM

1. Upewnij się, czy wszystkie opakowania zostały usunięte z wnętrza kuchenki.
2. Sprawdź, czy nie ma żadnych śladów uszkodzenia, takich jak skrzywione lub spaczzone drzwi, uszkodzone uszczelki drzwiczek, uszkodzona powierzchnia styku, pęknięte lub poluzowane zawiasy i zatrzaski drzwiczek, wgniecenie wewnątrz kuchenki lub w drzwiczkach. W przypadku jakichkolwiek uszkodzeń nie korzystaj z urządzenia i skontaktuj się z serwisem.
3. Nie narażaj kuchenki mikrofalowej na działanie wysokiej temperatury lub wilgotności oraz nie stawiaj w pobliżu materiałów łatwopalnych.
4. Kuchenkę mikrofalową postaw na równej, stabilnej powierzchni, która wytrzyma jej wagę.
5. Nie należy nic stawiać na kuchenke mikrofalowej ani zatykać lub zakrywać otworów wentylacyjnych.
6. Nie wyjmuj osi obrotowej.
7. Ze względu na dzieci nigdy nie zostawiaj urządzenia bez nadzoru podczas jego użytkowania.

UŻYTKOWANIE URZĄDZENIA

1. Po umieszczeniu żywności w odpowiednim naczyniu na szklanym talerzu obrotowym wewnątrz kuchenki, zamknij drzwiczki kuchenki, ustaw właściwy poziom mocy (Rys.2. 2) i odpowiedni czas na czasomierzu (Rys.2. 1).
- UWAGA: BEZPOŚREDNIO PO USTAWIENIU CZASU, KUCHENKA ROZPOCZYNA PRACĘ.**
2. Jeżeli wymagany czas gotowania jest krótszy niż 5 minut, najpierw przekręć pokręćło czasomierza poza kreskę oznaczającą 5 minut, a następnie cofnij pokręćło czasomierza do ustawienia właściwego czasu.
 3. Jeżeli potrawa została wyjęta z kuchenki zanim minął ustawiony czas programu, **BEZWZGLĘDNIE COFNIJ POKRĘTŁO DO POZYCJI ZEROWEJ.**
 4. Aby zatrzymać pracę kuchenki przekręć pokręćło czasomierza na pozycję zerową. Jeżeli drzwiczki kuchenki zostaną otwarte w czasie gotowania, kuchenka automatycznie przestanie pracować. Ponowne ich zamknięcie automatycznie uruchomi pracę kuchenki wg wcześniej wybranych ustawień.
- Jeżeli pozostały czas gotowania nie jest wymagany przekręć pokręćło czasomierza z powrotem do pozycji zerowej.
- UWAGA: WŁĄCZANIE KUCHENKI BEZ POTRAWY WE WNĘTRZU JEJ KOMORY GROZI USZKODZENIEM URZĄDZENIA.**

CZYSZCZENIE I KONSERWACJA

1. Kuchenkę należy czyścić regularnie i usuwać wszystkie osady żywności. Pozostawianie kuchenki nie wyczyszczonej może spowodować uszkodzenie powierzchni, co z kolei może niekorzystnie wpłynąć na żywotność urządzenia i prowadzić do niebezpiecznych sytuacji.
2. Przed rozpoczęciem czyszczenia wyłącz kuchenkę mikrofalową i wyjmij wtyczkę przewodu przyłączeniowego z gniazda sieciowego.
3. Wnętrze kuchenki należy utrzymywać w czystości. W razie zabrudzenia wewnętrznych ścianek kuchenki usuń kawałki pożywienia lub rozlaną ciecz wilgotną ściereczką.
4. W przypadku silnego zabrudzenia użyj łagodnego detergentu. Nie stosuj środków czyszczących zawierających substancje ściernie.
5. Nie używaj środków czyszczących w sprayu i innych silnych środków czyszczących, ponieważ mogą one popalić, pokryć smugami lub zmatowić powierzchnię kuchenki i drzwiczek.
6. Zewnętrzną powierzchnię kuchenki czyść za pomocą wilgotnej ściereczki. Aby uniknąć uszkodzenia podzespołów znajdujących się wewnątrz kuchenki mikrofalowej uważaj, aby woda nie skapywała przez otwory wentylacyjne do jej wnętrza.
7. Obie strony drzwiczek, okienka, uszczelki drzwiczek i sąsiadujące części często przecieraj wilgotną szmatką, aby usunąć wszelkie pozostałości pożywienia lub rozlanej cieczy.
8. Nie pozwól, aby panel kontrolny uległ zamoczeniu. Czyść go miękką, wilgotną ściereczką. Do czyszczenia panelu kontrolnego nie używaj detergentów, środków ściernych ani sprayów czyszczących.
9. Jeżeli para wodna zbiera się wewnątrz kuchenki lub dookoła drzwiczek wytrzyj ją miękką ściereczką. Sytuacja taka może wystąpić, gdy kuchenka pracuje w warunkach zwiększonej wilgotności i nie ma żadnych oznak usterki urządzenia.
10. Okresowo czyść szklany talerz obrotowy w ciepłej, przegotowanej wodzie albo w zmywarce.
11. Aby uniknąć nadmiernego hałasu w trakcie pracy kuchenki regularnie czyść pierścień obrotowy oraz spód wnętrza kuchenki. Można użyć w tym celu łagodnego detergentu, wody. Pierścień obrotowy można umyć w letniej wodzie. Po zakończeniu czyszczenia pierścienia obrotowego należy się upewnić, że został on odpowiednio ułożony na miejscu, gdzie znajdował się przed zdemontowaniem w celu czyszczenia.
12. W trakcie gotowania może zbierać się para pochodząca od gotowanej żywności lub cieczy. Nie ma to jednak wpływu na powierzchnię wnętrza kuchenki mikrofalowej i kółka pierścienia obrotowego.

13. OSTRZEŻENIE: Urządzenie nie może być czyszczone za pomocą odkurzacza parowego.

DANE TECHNICZNE:

Napięcie zasilania: 230V~ 50Hz

Moc max: 1150 W

Moc mikrofalówki: 700 W

Częstotliwość: 2450 MHz

Pojemność kuchenki: 20 litrów

ADLER

EUROPE



AIR COOLER
AD 7913



FOOT SPA
AD 2177



HAIR CLIPPER
AD 2831



HAIR DRYER
AD 2265



HEATED PAD
AD 7412



CERAMIC FAN HEATER
AD 7731



OIL-FILLER RADIATOR
AD 7811



KITCHEN SCALE
AD 3171



CHOCOLATE FOUNTAIN
AD 4487



HAND BLENDER
AD 4617



LINT REMOVER
AD 9616



VACUUM CLEANER
AD 7044



MEAT MINCER
AD 4811



Blender
AD 4078



ELECTRIC GRILL
AD 6610



ELECTRIC KETTLE
AD 1293

ADLER

EUROPE



Electric Kettle
AD 1282



Burr Coffee Grinder
AD 4450



Milk Frother
AD 4491



Sandwich Maker
AD 3055



TOASTER 2 SLICE
AD 3222



ELECTRIC GRILL
AD 3052



CITRUS JUICER
AD 4009



PERSONAL BLENDER
AD 4081



FOOD PROCESSOR
AD 4224



MIXER
AD 4225



AIR FRYER
AD 6310



PASTEURIZATION POT
AD 4496



AIR CONDITIONER
AD 7916



AIR HUMIDIFIER
AD 7966



FAN HEATER
AD 7725



KITCHEN SCALE
AD 3166



**COFFEE GRINDER
AD 4446**



**TOASTER 2 SLICE
AD 3214**



**HAND BLENDER
Ad4625**



**MIXER WITH BOWL
AD 4222**



**AIR FRYER OVEN
AD 6309**



**MICROWAVE OVEN
AD 6205**



**WAFFLE MAKER
AD 3049**



**KITCHEN SCALE
AD 3170**



**ELECTRIC KETTLE
AD 1286**



**SANDWICH MAKER
AD 3043**



**PORTABLE FRIDGE
AD 8077**



**Electric Oven With HOB
AD 6020**



**FAN HEATER
AD 7728**



**MOSQUITO LAMP
AD 7938**



**HEATED PAD
AD 7433**



**ORAL IRRIGATOR
AD 2176**



AFTER SALE SERVICE NOTICE

GB	If you want to buy spare parts or make any complaints, please contact the seller who issued the receipt directly.
DE	Wenn Sie Ersatzteile kaufen oder reklamieren möchten, wenden Sie sich bitte direkt an den Verkäufer, der die Quittung ausgestellt hat.
FR	Si vous souhaitez acheter des pièces de rechange ou faire des réclamations, veuillez contacter directement le vendeur qui a émis le reçu.
ES	Si desea comprar repuestos o presentar alguna queja, comuníquese directamente con el vendedor que emitió el recibo.
PT	Se você quiser comprar peças de reposição ou fazer alguma reclamação, entre em contato diretamente com o vendedor que emitiu o recibo.
LT	Jei norite įsigyti atsarginių dalių ar pateikti nusiskundimą, susisiekite tiesiogiai su kvitą išdavusiu pardavėju.
LV	Ja vēlaties iegādāties rezerves daļas vai izteikt pretenzijas, lūdzu, sazinieties tieši ar pārdevēju, kurš izsniedza čeku.
EST	Kui soovite osta varuosi või esitada pretensioone, võtke otse ühendust kviitungi väljastanud müüjaga.
HU	Ha pótalkatrészeket szeretne vásárolni, vagy panaszt szeretne tenni, forduljon közvetlenül a bizonyslatot kiállító eladóhoz.
BS	Ako želite kupiti rezervne dijelove ili napraviti reklamaciju, obratite se direktno prodavaču koji je izdao račun.
RO	Если вы хотите купить запчасти или предъявить какие-либо претензии, пожалуйста, свяжитесь напрямую с продавцом, выдавшим чек.
CZ	Chcete-li zakoupit náhradní díly nebo uplatnit jakoukoli reklamaci, kontaktujte přímo prodejce, který účtenku vystavil.
RU	Если хотите приобрести запасные части или подать заявление о претензии, обращайтесь напрямую к продавцу, выдавшему чек.
GR	Εάν θέλετε να αγοράσετε ανταλλακτικά ή να κάνετε οποιαδήποτε παράπονα, επικοινωνήστε απευθείας με τον πωλητή που εξέδωσε την απόδειξη.
MK	Ako sakate da kupite rezervni delovi ili da podnesete kakvi bilo poplaki, kontaktirajte direktno sa prodavacem koji je izdao račun.
NL	Als u reserveonderdelen wilt kopen of een klacht wilt indienen, neem dan rechtstreeks contact op met de verkoper die de bon heeft afgegeven.
SL	Če želite kupiti nadomestne dele ali vložiti reklamacije, se obrnite neposredno na prodajalca, ki je izdal račun.
FI	Jos haluat ostaa varaosia tai tehdä valituksia, ota yhteyttä suoraan kuitin antaneeseen myyjään.
PL	W przypadku chęci zakupu części zamiennych lub zgłoszenia ewentualnych reklamacji należy kontaktować się bezpośrednio ze sprzedawcą, który wystawił paragon.
IT	Se desidero acquistare pezzi di ricambio o presentare reclami, contatta direttamente il venditore che ha emesso la ricevuta.
HR	Se desidero acquistare pezzi di ricambio o presentare reclami, contatta direttamente il venditore che ha emesso la ricevuta.
SV	Om du vill köpa reservdelar eller göra några reklamationer, vänligen kontakta säljaren som utfärdat kvittot direkt.
DK	Hvis du ønsker at købe reservedele eller reklamere, bedes du kontakte sælgeren, som har udstedt kvitteringen, direkte.
UA	Якщо ви хочете придбати запчастини або подати будь-які претензії, зверніться безпосередньо до продавця, який видав чек.
SR	Ako želite da kupite rezervne delove ili da uložite reklamaciju, obratite se direktno prodavcu koji je izdao račun.
SK	Ak si chcete kúpiť náhradné diely alebo uplatniť akúkoľvek reklamáciu, kontaktujte priamo predajcu, ktorý účtenku vystavil.
AR	أو غير قطعاً عرض في ترغب كنتأذا شكوى أي تقديم، لاصتاً فيرجى مباشرة لاصتاً رداً بدلاً بالبيع
BG	Ako iscate da zakupite rezervni delovi ili da napravite opravke, molja, svrжете se direktno sa prodavcem, koji je izdao račun.
AZ	Ehtiyat hissələri almaq və ya hər hansı şikayət etməklə istəyirsinizsə, qəbzi verən satıcı ilə birbaşa əlaqə saxlayın.
ALB	Nëse dëshironi të blini pjesë këmbimi ose të bëni ndonjë ankesë, j l temi kontaktoni drejtpërdrejt shitësin që ka lësh ar !at rë