

ZCK57201XA  
ZCK57201WA  
ZCK57201BA

**RU** Инструкция по эксплуатации | **Кухонная плита**

**2**

**UK** Інструкція | **Плита**

**34**



## ПОСЕТИТЕ НАШ ВЕБ-САЙТ, ЧТОБЫ:



Найти инструкции по эксплуатации, а также рекомендации по использованию, устранению неисправностей, техническом обслуживании и ремонте:  
[www.zanussi.com/support](http://www.zanussi.com/support)

Право на изменения сохраняется.

## СОДЕРЖАНИЕ

1. СВЕДЕНИЯ ПО ТЕХНИКЕ БЕЗОПАСНОСТИ.....	2
2. УКАЗАНИЯ ПО БЕЗОПАСНОСТИ.....	5
3. УСТАНОВКА.....	9
4. ОПИСАНИЕ ПРИБОРА.....	15
5. ПЕРЕД ПЕРВЫМ ИСПОЛЬЗОВАНИЕМ.....	16
6. ВАРОЧНАЯ ПАНЕЛЬ - ЕЖЕДНЕВНОЕ ИСПОЛЬЗОВАНИЕ.....	16
7. ВАРОЧНАЯ ПАНЕЛЬ – УКАЗАНИЯ И РЕКОМЕНДАЦИИ.....	17
8. ВАРОЧНАЯ ПАНЕЛЬ - УХОД И ЧИСТКА.....	18
9. ДУХОВОЙ ШКАФ - ЕЖЕДНЕВНОЕ ИСПОЛЬЗОВАНИЕ .....	19
10. ДУХОВОЙ ШКАФ - ФУНКЦИИ ЧАСОВ.....	20
11. ДУХОВОЙ ШКАФ - ИСПОЛЬЗОВАНИЕ ДОПОЛНИТЕЛЬНЫХ ПРИНАДЛЕЖНОСТЕЙ.....	20
12. ДУХОВОЙ ШКАФ – УКАЗАНИЯ И РЕКОМЕНДАЦИИ.....	21
13. ДУХОВОЙ ШКАФ - УХОД И ЧИСТКА.....	28
14. ПОИСК И УСТРАНЕНИЕ НЕИСПРАВНОСТЕЙ.....	29
15. ЭНЕРГЕТИЧЕСКАЯ ЭФФЕКТИВНОСТЬ.....	31
16. ОХРАНА ОКРУЖАЮЩЕЙ СРЕДЫ.....	33

## 1. ⚠ СВЕДЕНИЯ ПО ТЕХНИКЕ БЕЗОПАСНОСТИ

Перед установкой и эксплуатацией прибора внимательно ознакомьтесь с настоящей инструкцией. Изготовитель не несёт ответственность за травмы/ущерб, вызванные неправильной установкой и эксплуатацией. Обязательно храните данную инструкцию вместе с прибором для использования в будущем.

### 1.1 Безопасность детей и лиц с ограниченными возможностями

- Этот прибор может использоваться детьми старше восьми лет и лицами с ограниченными физическими, сенсорными или умственными способностями и с недостаточным опытом или знаниями только при

условии нахождения под присмотром лица, отвечающего за их безопасность, или после получения соответствующих инструкций, позволяющих им безопасно эксплуатировать изделие и дающих им представление об опасности, связанной с его эксплуатацией. Детям младше 8 лет и лицам с ярко выраженными и комплексными нарушениями здоровья запрещается находиться рядом с прибором без постоянного присмотра.

- Дети должны находиться под присмотром для недопущения игр с прибором.
- Храните все упаковочные материалы вне досягаемости детей и утилизируйте их надлежащим образом.
- **ВНИМАНИЕ!** Прибор и его открытые элементы сильно нагреваются во время эксплуатации. Не подпускайте детей и домашних животных к прибору во время его использования, а также когда прибор еще не успел остыть.
- Очистка и доступное пользователю техническое обслуживание прибора не должны выполняться детьми без присмотра.

## **1.2 Общая безопасность**

- Данный прибор предназначен исключительно для приготовления пищи.
- Данный прибор предназначен для бытового применения в отдельном домохозяйстве.
- Данный прибор можно использовать в офисах, гостиничных номерах, мини-гостиницах типа «ночлег и завтрак», сельских жилых домах и других аналогичных жилых помещениях, где такое использование не превышает (среднего) уровня бытового использования.
- Установка прибора и замена кабеля должны выполняться только квалифицированным специалистом и замените кабель.

- Данный прибор предназначен для эксплуатации на высоте 2000 м и выше над уровнем моря.
- Прибор не предназначен для эксплуатации на кораблях, лодках и судах.
- Во избежание перегрева не устанавливайте прибор за декоративной дверцей.
- Не устанавливайте прибор на платформу.
- Запрещается эксплуатировать прибор с помощью внешнего таймера или отдельной системы дистанционного управления.
- **ВНИМАНИЕ!** Не оставляйте на плите без присмотра продукты, готовящиеся на жире или масле, это может представлять опасность и привести к пожару.
- Ни в коем случае не пытайтесь залить пламя водой. Выключите прибор и накройте пламя, например, противопожарным одеялом или крышкой.
- **ПРЕДУПРЕЖДЕНИЕ.** Обязательно контролируйте процесс приготовления. Короткий процесс приготовления необходимо контролировать постоянно.
- **ВНИМАНИЕ!** Опасность возгорания: не используйте варочные поверхности для хранения каких-либо предметов.
- Не используйте для очистки прибора пароочиститель.
- Не используйте для очистки стеклянной двери и установленных на петлях стеклянных крышек варочной панели жесткие абразивные чистящие средства или острые металлические скребки, так как они могут поцарапать поверхность, в результате чего стекло может лопнуть.
- Не кладите металлические предметы, такие как ножи, вилки, ложки и крышки на варочную поверхность, так как возможно их сильное нагревание.
- Прежде чем открыть крышку, обязательно удалите с ее поверхности всю пролитую жидкость. Перед тем как закрыть крышку, дайте поверхности варочной панели остыть.

- **ВНИМАНИЕ!** Прибор и его открытые элементы сильно нагреваются во время эксплуатации. Будьте осторожны! Не прикасайтесь к нагревательным элементам.
- Всегда используйте кухонные перчатки для установки или извлечения аксессуаров или посуды из прибора.
- Перед выполнением операций по очистке и уходу отключите прибор от сети электропитания.
- **ВНИМАНИЕ!** Прежде чем приступить к замене лампочки, выключите прибор, чтобы избежать поражения электрическим током.
- Во избежание несчастного случая, замену поврежденного кабеля питания должен выполнять изготовитель, авторизованный сервисный центр или специалист с аналогичной квалификацией.
- **ВНИМАНИЕ!** Используйте только защиту варочной поверхности, которая была разработана производителем прибора для приготовления пищи, обозначена производителем прибора в инструкциях как пригодная для использования с данным прибором или встроена в прибор. Использование ненадлежащей защиты может стать причиной несчастного случая.

## 2. УКАЗАНИЯ ПО БЕЗОПАСНОСТИ

Данный прибор подходит для следующих

рынков: UA

### 2.1 Установка

#### **ВНИМАНИЕ!**

Установка прибора должна осуществляться только квалифицированным специалистом.

- Удалите всю упаковку.
- Не устанавливайте и не подключайте прибор, имеющий повреждения.
- Следуйте инструкциям по установке, входящим в комплект прибора.
- Всегда будьте осторожны при перемещении прибора, поскольку он

тяжелый. Всегда используйте защитные перчатки и закрытую обувь.

- При перемещении прибора не тяните за его ручку.
- Кухонный шкаф и ниша должны иметь подходящие размеры.
- Обеспечьте наличие минимально допустимых зазоров между соседними приборами и предметами мебели.
- Разместите прибор в безопасном месте, отвечающем требованиям установки.
- Некоторые части прибора находятся под напряжением. Прибор должен быть закрыт мебелью так, чтобы было невозможно коснуться тех его частей, которые представляют опасность.

- Другие приборы или предметы мебели, находящиеся рядом с прибором, должны иметь ту же высоту.
- Не устанавливайте прибор возле дверей или под окнами. Это позволит избежать падения с прибора кухонной посуды при открывании двери или окна.
- Обязательно примите меры по обеспечению устойчивости прибора, чтобы предотвратить его опрокидывание. См. Главу «Установка».

## 2.2 Подключение к электросети

### ВНИМАНИЕ!

Существует риск пожара и поражения электрическим током.

- Все электрические подключения должны производиться квалифицированным электриком.
- Прибор должен быть заземлен.
- Убедитесь, что параметры, указанные на табличке с техническими данными, соответствуют характеристикам электросети.
- Включайте прибор только в правильно установленную электрическую розетку с контактом заземления.
- Не пользуйтесь тройниками и удлинителями.
- Не допускайте контакта сетевых кабелей или их приближения к дверце прибора или нише под прибором, особенно если дверца сильно нагрета.
- Детали, защищающие токоведущие или изолированные части прибора, должны быть закреплены так, чтобы их было невозможно удалить без специальных инструментов.
- Вставляйте вилку сетевого кабеля в розетку только в конце установки прибора. Убедитесь, что после установки прибора к вилке сетевого шнура есть свободный доступ.
- Не подключайте прибор к розетке электропитания, если она плохо закреплена или если вилка неплотно входит в розетку.
- Для отключения прибора от электросети не тяните за кабель

электропитания. Всегда беритесь за вилку сетевого шнура.

- Следует использовать подходящие размыкающие устройства: автоматические выключатели, предохранители (резьбовые плавкие предохранители следует выкручивать из гнезда), УЗО и контакторы.
- Прибор должен быть подключен к электросети через устройство для изоляции, позволяющее отсоединять от сети все контакты. Устройство для изоляции должно обеспечивать зазор между разомкнутыми контактами не менее 3 мм.
- Перед тем, как вставить вилку прибора в розетку электропитания, полностью закройте дверцу прибора.

## 2.3 Подключение к газовой магистрали

- Все газовые подключения должны производиться квалифицированным специалистом.
- Перед выполнением установки убедитесь, что параметры местной газораспределительной сети (тип и давление газа) совместимы с настройками прибора.
- Убедитесь в том, что вокруг прибора обеспечена циркуляция воздуха.
- Информация о подаче газа приведена на табличке с техническими данными.
- Данный прибор не соединяется с вытяжным устройством, удаляющим продукты горения. Удостоверьтесь, что подключение прибора производится в соответствии с действующими правилами. Обеспечьте требования к должному уровню вентиляции.

## 2.4 Использование

### ВНИМАНИЕ!

Существует опасность травмы и ожогов.  
Существует опасность поражения электрическим током.

## ПРЕДУПРЕЖДЕНИЕ

Использование газового прибора для приготовления пищи приводит к выделению тепла, влаги и продуктов сгорания в помещении, в котором он установлен. Обеспечьте хорошую вентиляцию кухни особенно во время работы прибора.

При продолжительном интенсивном использовании прибора может потребоваться дополнительная вентиляция, например увеличение интенсивности механической вентиляции (при наличии), для безопасного удаления продуктов сгорания в наружный (внешний) воздух, а также замена воздуха в помещении за счет дополнительной вентиляции. Перед установкой дополнительной вентиляции проконсультируйтесь с квалифицированным специалистом.

- Не вносите изменения в конструкцию данного прибора.
- Убедитесь, что вентиляционные отверстия не заблокированы.
- Не оставляйте прибор без присмотра во время его работы.
- Выключайте прибор после каждого использования.
- Соблюдайте осторожность при открывании дверцы прибора во время его работы. Может произойти выброс горячего воздуха.
- При использовании прибора не касайтесь его мокрыми руками. Не касайтесь прибора, если на него попала вода.
- Не используйте прибор как столешницу или подставку для каких-либо предметов.

## ВНИМАНИЕ!

Риск возгорания и взрыва.

- При нагреве жиры и масла могут выделять легко воспламеняющиеся пары. Во время приготовления не допускайте контакта жиров и масел с открытым пламенем или нагретыми предметами.

- Образующиеся сильно нагретым маслом пары могут привести к самопроизвольному возгоранию.
- Использованное масло может содержать остатки пищи, что может привести к его возгоранию при более низких температурах по сравнению с маслом, которое используется в первый раз.
- Не ставьте на прибор или рядом с ним легко воспламеняющиеся материалы или пропитанные ими предметы.
- Не допускайте контакта искр или открытого пламени с прибором при открывании дверцы.
- Открывайте дверцу прибора, соблюдая осторожность. Использование спиртосодержащих ингредиентов может привести к образованию спиртовых паров в воздухе.

## ВНИМАНИЕ!

Существует риск повреждения прибора.

- Для предупреждения повреждения и изменения цвета эмали.
  - Не кладите в прибор посуду и другие предметы непосредственно на дно.
  - Не кладите алюминиевую фольгу на прибор или непосредственно на дно внутренней камеры.
  - Не заливайте воду непосредственно в горячий прибор.
  - Не храните влажную посуду и еду в приборе после окончания приготовления.
  - Соблюдайте осторожность при снятии или установке аксессуаров.
- Изменение цвета эмали или нержавеющей стали не влияет на эффективность работы прибора.
- Для приготовления кондитерских изделий и выпечки, содержащих большое количество влаги, используйте глубокий эмалированный противень. Фруктовые соки оставляют пятна, которые сложно удалить.
- Не ставьте на панель управления горячую кухонную посуду.
- Не позволяйте жидкости полностью выкипать из посуды.

- Следите за тем, чтобы на прибор не падали предметы или кухонная посуда. Поверхность может быть повреждена.
- Не оставляйте горелку включенной с пустой кухонной посудой или без кухонной посуды.
- Посуда, изготовленная из чугуна, алюминия или с поврежденным дном, может привести к царапинам. Всегда поднимайте эти предметы при их перемещении на варочной панели.
- Обеспечьте надлежащую вентиляцию помещения, в котором установлен прибор.
- Используйте только устойчивые кухонную посуду подходящей формы и диаметра (больше размеров горелок).
- Убедитесь, что пламя не гаснет при быстром повороте ручки из максимального в минимальное положение.
- Используйте только принадлежности, поставляемые вместе с прибором.
- Не устанавливайте на горелку рассекаТЕЛЬ пламени.

## 2.5 Уход и очистка

### ВНИМАНИЕ!

Существует риск получения травмы, возгорания или повреждения прибора.

- Выключите прибор перед его обслуживанием.  
Выньте вилку сетевого шнура из розетки.
- Убедитесь, что прибор остыл. В противном случае стеклянные панели могут треснуть.
- Поврежденные стеклянные панели следует заменять незамедлительно. Обратитесь в авторизованный сервисный центр.
- Оставшиеся внутри прибора жир или остатки пищи могут стать причиной пожара.
- Регулярно выполняйте очистку прибора во избежание повреждения покрытия.
- Протрите прибор мягкой влажной тканью. Используйте только нейтральные моющие средства. Не используйте абразивные средства,

абразивные губки, растворители или металлические предметы.

- В случае использования спрея для очистки духового шкафа следуйте инструкции по безопасности на его упаковке.
- Не очищайте каталитическую эмаль (если прибор имеет соответствующее покрытие) какими-либо моющими средствами.
- Не мойте горелки в посудомоечной машине.

## 2.6 Крышка

- Не изменяйте параметры данной крышки.
- Регулярно очищайте крышку.
- Не открывайте крышку, когда на поверхности имеются брызги.
- Выключайте все горелки, прежде чем закрывать крышку.
- Не закрывайте крышку до тех пор, пока варочная панель и духовой шкаф полностью не остынут.
- Стеклянная крышка может расколоться при нагревании (если это применимо к данному прибору).



## 2.7 Внутреннее освещение

### ВНИМАНИЕ!

Существует опасность поражения электрическим током.

- О лампах внутри прибора и лампах, продаваемых отдельно в качестве запасных частей: данные лампы рассчитаны на работу в бытовых приборах в исключительно сложных температурных, вибрационных и влажностных условиях или предназначены для передачи информации о рабочем состоянии прибора. Они не предназначены для использования в других приборах и не



подходят для освещения бытовых помещений.

- Данный продукт содержит источник света класса энергоэффективности G.
- Используйте только лампы той же спецификации.

## 2.8 Сервис

- Для ремонта прибора обратитесь в авторизованный сервисный центр.
- Используйте только оригинальные запасные части.

## 2.9 Утилизация

### ⚠ ВНИМАНИЕ!

Существует опасность получения травм или удушья.

- Для получения информации о надлежащей утилизации прибора обратитесь в местные муниципальные органы власти.
- Отключите прибор от сети электропитания.
- Обрежьте кабель электропитания как можно ближе к прибору и утилизируйте его.
- Удалите защелку дверцы, чтобы дети или домашние животные не оказались заблокированными в приборе.
- Расплющите наружные газовые трубы.

# 3. УСТАНОВКА

### ⚠ ВНИМАНИЕ!

См. главы, содержащие Сведения по технике безопасности.

## 3.1 Место установки прибора



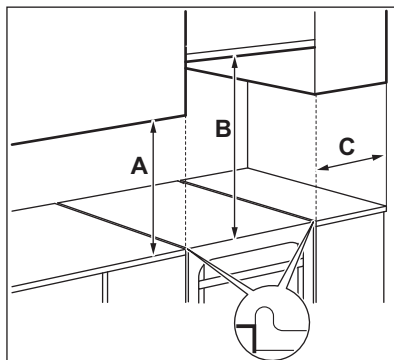
Не устанавливайте плиту рядом с раковиной или рядом с шкафом с раковиной. Влажность/капли воды могут попасть между боковой панелью и шкафом, и со временем может быть повреждена краска боковой панели.

Вы можете установить отдельно стоящий прибор со шкафами с одной или двух сторон и в углу.



Расстояние между прибором и задней стенкой должно составлять около 1 см, чтобы крышка открывалась.

Для получения информации о минимальном расстоянии при установке проверьте таблицу.



### Минимальное расстояние

Размеры	мм
A	400
B	650
C	150

## 3.2 Технические данные

Напряжение	230 В
Частота	50–60 Гц
Класс прибора	1

Размеры	мм
Высота	855
Ширина	500

Размеры	мм
Глубина	600

### 3.3 Прочие технические данные

Категория прибора:	II2H3B/P
Источник газа:	G20 (2H) 20 мбар
Газ 2 (Перенастр.)	G30/G31 (3B/P) 30/30 мбар

### 3.4 Диаметры обводного клапана

ГОРЕЛКА	Ø ОБВОДНОГО КЛАПАНА 1/100 мм
Вспомогательная	29
Ускоренная	32
Быстрая	42

### 3.5 Газовые горелки для ПРИРОДНОГО ГАЗА G20 20 мбар

ГОРЕЛКА	ОБЫЧНАЯ МОЩНОСТЬ кВт	ПОНИЖЕННАЯ МОЩНОСТЬ кВт	ОТМЕТКА ФОРСУНКИ 1/100 мм
Быстрая	2.9	0.80	119
Ускоренная	1.85	0.43	96
Вспомогательная	0.95	0.35	70

### 3.6 Газовые горелки для сжиженного газа G30 30 мбар

ГОРЕЛКА	ОБЫЧНАЯ МОЩНОСТЬ кВт	ПОНИЖЕННАЯ МОЩНОСТЬ кВт	ОТМЕТКА ФОРСУНКИ 1/100 мм	НОМИНАЛЬНЫЙ РАСХОД ГАЗА г/час
Быстрая	3.0	0.72	88	218
Ускоренная	1.9	0.43	71	138
Вспомогательная	0.95	0.35	50	69

### 3.7 Газовые горелки для сжиженного газа G31 30 мбар

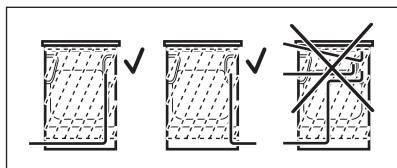
ГОРЕЛКА	ОБЫЧНАЯ МОЩНОСТЬ кВт	ПОНИЖЕННАЯ МОЩНОСТЬ кВт	ОТМЕТКА ФОР- СУНКИ 1/100 мм	НОМИНАЛЬНЫЙ РАСХОД ГАЗА г/час
Быстрая	2.6	0.63	88	186
Ускоренная	1.6	0.38	71	114
Вспомогатель- ная	0.85	0.31	50	61

### 3.8 Подключение к линии подачи газа

#### **⚠ ВНИМАНИЕ!**

Перед подключением газа отключите прибор от сети электропитания или выключите предохранитель на электрощите. Закройте первичный клапан подачи газа.

Используйте жесткие трубы или гибкие трубы из нержавеющей стали в соответствии с действующими нормами. При использовании гибких металлических шлангов следите за тем, чтобы они не касались подвижных частей и не передавливались.



#### **⚠ ВНИМАНИЕ!**

Труба подключения газа не должна касаться части прибора, показанной на рисунке.

#### **⚠ ВНИМАНИЕ!**

После завершения установки убедитесь в отсутствии утечек в каждом фитинге. Для проверки уплотнения используйте мыльный раствор вместо пламени.

### 3.9 Гибкая неметаллическая подводка

Если имеется возможность полного доступа точке подключения, можно использовать гибкую подводку. Гибкий шланг должен быть плотно закреплен хомутами.

В ходе установки обязательно используйте трубодержатель и уплотняющую прокладку. Использование гибкой подводки допускается, если:

- ее температура не будет превышать комнатную более, чем на 30°C;
- ее длина не будет превышать 1500 мм;
- нигде не будет сужений;
- она не будет перекручена или пережата;
- она не будет касаться острых кромок или углов;
- ее состояние можно легко проверить.

При инспекции гибкой подводки убедитесь, что она отвечает следующим условиям:

- отсутствие трещин, порезов, следов горения, как на концах, так и по всей его длине;
- материал шланга не стал жестким, а сохранил свою нормальную эластичность;
- на хомутах крепления отсутствует ржавчина;
- срок годности шланга не истек.

В случае обнаружения одного или нескольких дефектов не ремонтируйте шланг, а замените его.

Линия подвода газа находится на задней стороне панели управления.

### 3.10 Переоборудование на различные типы газа



Переоборудование на другие типы газа должно выполняться только специалистом авторизованного сервисного центра.



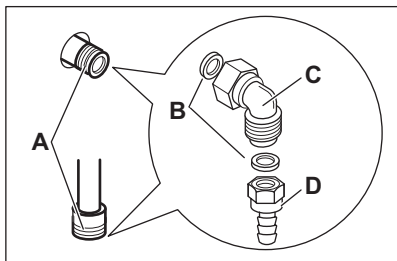
Если прибор настроен на использование природного газа, можно перенастроить его на сжиженный газ при помощи соответствующих инжекторов. Расход газа регулируется в соответствии с потребностями.

#### **ВНИМАНИЕ!**

Перед заменой инжекторов убедитесь, что ручки управления подачей газа находятся в выключенном положении. Отключите электроприбор от сети электропитания. Дайте прибору остыть. Существует опасность получения травм.



Прибор отрегулирован на подачу газа, используемого по умолчанию. При смене регулировок всегда используйте уплотнительную прокладку.

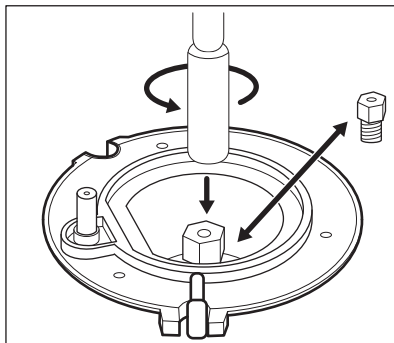


- A. Точка подключения линии подвода газа (допускается только одна точка подключения газа для прибора).
- B. Прокладка
- C. Регулируемое соединение
- D. Трубодержатель для сжиженного газа

### 3.11 Замена форсунок варочной панели

Заменяйте форсунки при изменении типа газа.

1. Снимите подставки для посуды.
2. Снимите крышки и рассекатели горелок.
3. Снимите форсунки с помощью торцевого ключа на 7 мм.
4. Взамен используйте форсунки, соответствующие типу используемого газа.



5. Замените табличку с техническими данными (она находится рядом с трубой подачи газа) на табличку с техническими данными нового типа подачи газа.



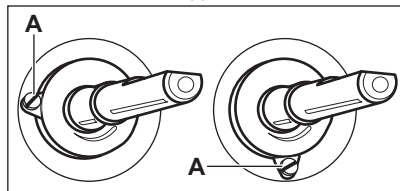
Эта табличка находится в пакете с принадлежностями, поставляемыми вместе с прибором.

Если давление подаваемого газа не является постоянным или отличается от необходимого давления, установите соответствующий редуктор на трубу подачи газа.

### 3.12 Регулировка минимального уровня пламени горелки варочной панели

1. Отключите прибор от электропитания.
2. Снимите ручку варочной панели. Если доступ к винту обводного клапана отсутствует, перед настройкой снимите панель управления.

- Тонкой отверткой с плоским шлицем отрегулируйте положение винта обводного клапана А.
- Положение винта обводного клапана А зависит от модели.



Переход с природного газа на сжиженный газ

- Завинтите винт обводного клапана до упора.
- Установите ручку на место.

Переход со сжиженного газа на природный газ

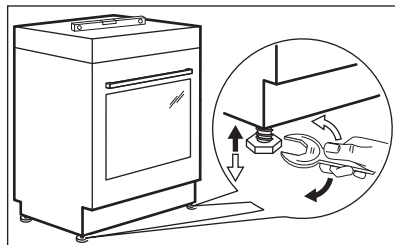
- Ослабьте винт обводного клапана А примерно на один оборот.
- Установите ручку варочной панели на место.
- Подключите прибор к сети электропитания.

#### **ВНИМАНИЕ!**

Вставлять вилку шнура питания в розетку следует только после установки всех деталей на свои места. Существует опасность получения травмы.

- Зажгите горелку.  
См. Главу «Варочная поверхность – ежедневное использование».
- Медленно поверните ручку варочной панели в положение, соответствующее минимальному пламени.
- Снова снимите ручку варочной панели.
- Медленно поворачивайте винт обводного клапана, пока не добьетесь минимального и устойчивого горения.
- Установите ручку варочной панели обратно на место.

### 3.13 Выравнивание прибора



Для выравнивания по высоте верхней части прибора с другими поверхностями используйте маленькие ножки в нижней части прибора.

### 3.14 Защита от опрокидывания

Перед установкой защиты от опрокидывания установите прибор на нужную высоту и место.

#### **ПРЕДУПРЕЖДЕНИЕ**

Убедитесь, что система защиты от опрокидывания установлена на надлежащей высоте.

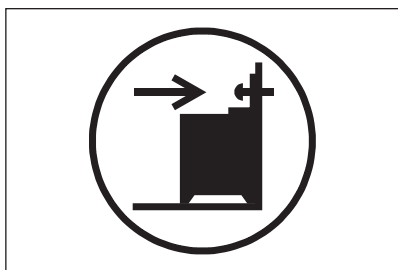
#### **i**

Убедитесь, что поверхность за прибором ровная.

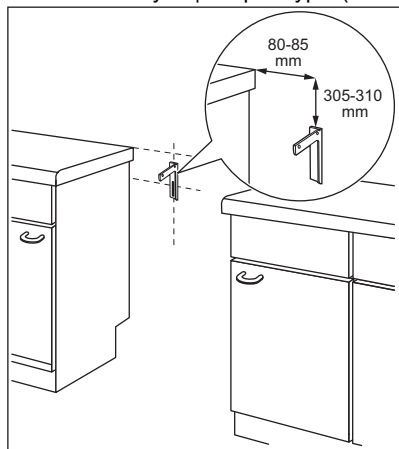
Необходимо установить защиту от опрокидывания. Если не установить защиту, прибор может наклониться.

На вашем приборе имеется символ, показанный на рисунке (если применимо), чтобы напомнить вам о необходимости установки защиты от опрокидывания.





1. Установите защиту от опрокидывания на расстоянии 305 - 310 мм вниз от верхнего края прибора и на 80-85 мм от бокового края прибора в круглое отверстие на кронштейне. Привинтите его к твердому надежному материалу или прикрепите с помощью соответствующей арматуры (стены).



2. На задней стороне прибора находится отверстие с левой стороны. Поднимите переднюю часть прибора и поместите его в центр пространства между шкафами. Если расстояние между кухонными шкафами больше, чем

ширина прибора, следует установить ее так, чтобы зазоры с обеих сторон были одинаковыми.



При изменении размеров кухонной плиты необходимо правильно совместить защиту от опрокидывания.

#### ПРЕДУПРЕЖДЕНИЕ

Если расстояние между кухонными шкафами больше, чем ширина прибора, следует установить ее так, чтобы зазоры с обеих сторон были одинаковыми.

### 3.15 Подключение к электросети

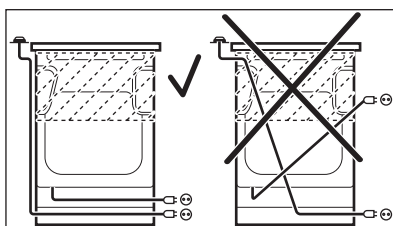
#### ВНИМАНИЕ!

Производитель не несет ответственности в случае несоблюдения мер предосторожности, приведенных в главах, содержащих сведения по технике безопасности.

Данный прибор поставляется с сетевым шнуром и вилкой.

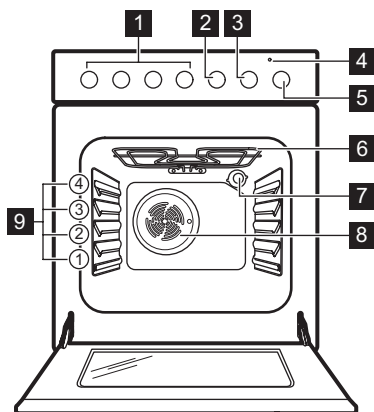
#### ВНИМАНИЕ!

Сетевой кабель не должен касаться частей прибора, заштрихованных на рисунке.



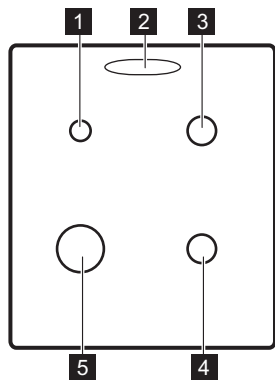
## 4. ОПИСАНИЕ ПРИБОРА

### 4.1 Общий обзор



- 1 Ручки управления варочной панелью
- 2 Ручка таймера
- 3 Ручка регулировки температуры
- 4 Индикатор/символ температуры
- 5 Ручка выбора режимов духового шкафа
- 6 Нагревательный элемент
- 7 Лампа освещения
- 8 Вентилятор
- 9 Положения противня

### 4.2 Функциональные элементы варочной поверхности



- 1 Маленькая горелка
- 2 Отверстие для выхода пара, количество и положение зависит от модели
- 3 Горелка для ускоренного приготовления
- 4 Горелка для ускоренного приготовления
- 5 Большая горелка

### 4.3 Аксессуары

- **Решетка**  
Для использования с посудой, формами для выпечки, а также при приготовлении жаркого.

- **Противень**  
Для приготовления кондитерских изделий и печенья.

## 5. ПЕРЕД ПЕРВЫМ ИСПОЛЬЗОВАНИЕМ

### ВНИМАНИЕ!

См. главы, содержащие Сведения по технике безопасности.

### 5.1 Первоначальная очистка

Извлеките все принадлежности из духового шкафа.






См. Главу «Уход и очистка».

Перед первым использованием духовой шкаф и аксессуары следует очистить. Установите аксессуары обратно на место.

### 5.2 Предварительный разогрев

Перед первым использованием пустой духовой шкаф следует предварительно разогреть.

1. Включите функцию . Установите максимальную температуру.

2. Дайте духовому шкафу поработать примерно один час.
3. Включите функцию . Установите максимальную температуру. Максимальная температура для этой функции составляет 210 °C.
4. Дайте духовому шкафу поработать примерно 15 минут.
5. Включите функцию . Установите максимальную температуру.
6. Дайте духовому шкафу поработать примерно 15 минут.
7. Выключите духовой шкаф и дайте ему остыть.

Принадлежности могут нагреться сильнее обычного. Из духового шкафа могут появиться неприятные запахи или дым. Необходимо обеспечить достаточную циркуляцию воздуха в помещении.

## 6. ВАРОЧНАЯ ПАНЕЛЬ - ЕЖЕДНЕВНОЕ ИСПОЛЬЗОВАНИЕ

### ВНИМАНИЕ!

См. главы, содержащие Сведения по технике безопасности.

### 6.1 Розжиг горелки варочной панели




Всегда зажигайте горелку перед тем, как ставить на нее посуду.

### ВНИМАНИЕ!

Будьте внимательны при использовании открытого огня на кухне. Изготовитель не несет ответственность в случае неправильного обращения с огнем.

1. Поверните ручку варочной панели против часовой стрелки в положение,

соответствующее максимальной подаче газа,  и нажмите на нее для розжига горелки.

2. Удерживайте ручку варочной панели нажатой в течение 10 или менее секунд; это необходимо, чтобы термопара нагрелась. В противном случае подача газа будет прекращена.
3. Отрегулируйте пламя после того, как оно станет равномерным.

### ВНИМАНИЕ!

Не держите ручку нажатой более 15 секунд. Если розжиг горелки не происходит через 15 секунд, отпустите ручку, поверните ее в положение «Выкл» и попытайтесь снова разжечь горелку, подождав по меньшей мере 1 минуту.





Если после нескольких попыток разжечь горелку не удалось, проверьте правильность положения рассекателя и крышки горелки.



При отсутствии электропитания горелку можно зажечь и без электрического устройства. В этом случае поднесите к горелке огонь, нажмите соответствующую ручку и поверните ее в положение максимальной подачи газа. Удерживайте ручку нажатой в течение 10 или менее секунд; это необходимо, чтобы термopара нагрелась.

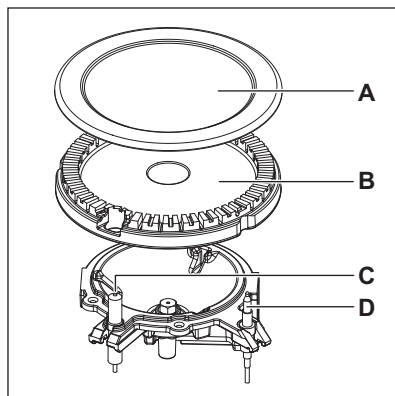


Если горелка случайно погасла, поверните ручку в положение «Выкл» и попытайтесь снова разжечь горелку, но не скорее чем через 1 минуту.



Устройство розжига может автоматически сработать при подаче электропитания, после установки прибора или после перебоя в электропитании. Это нормально.

## 6.2 Обзор горелки



- A. Крышка горелки
- B. Рассекатель горелки
- C. Свеча зажигания
- D. Термopара

## 6.3 Выключение горелки

Чтобы погасить пламя, поверните ручку в положение **0**.

### **ВНИМАНИЕ!**

Всегда уменьшайте или гасите пламя перед тем, как снимать посуду с конфорки.

# 7. ВАРОЧНАЯ ПАНЕЛЬ – УКАЗАНИЯ И РЕКОМЕНДАЦИИ

### **ВНИМАНИЕ!**

См. главы, содержащие Сведения по технике безопасности.

## 7.1 Посуда

### **ВНИМАНИЕ!**

Не ставьте ту же сковороду на две конфорки.

### **ВНИМАНИЕ!**

Не ставьте на конфорку неустойчивую или деформированную посуду во избежание разбрызгивания ее содержимого и возникновения несчастных случаев.

### **ПРЕДУПРЕЖДЕНИЕ**

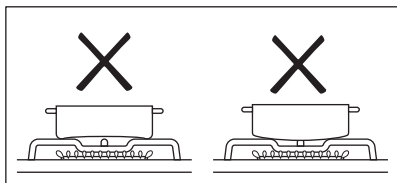
Убедитесь в том, что ручки кастрюли не выступают за пределы передней кромки варочной панели.

### **⚠ ПРЕДУПРЕЖДЕНИЕ**

Следите за тем, чтобы кастрюли размещались по центру: таким образом достигается максимальная устойчивость и снижается расход газа.

### **⚠ ВНИМАНИЕ!**

Не используйте на конфорке емкости с краем или выпуклым дном, так как существует опасность опрокидывания.



## 7.2 Диаметры посуды

### **⚠ ВНИМАНИЕ!**

Используйте посуду с диаметрами, соответствующими размерам горелок.

Горелка	Диаметры посуды (мм)
Вспомогательная	120 - 180
Ускоренное приготовление	140–220/240 <sup>1)</sup>
Быстрая	160–220/260 <sup>1)</sup>

<sup>1)</sup> При использовании на варочной поверхности одного предмета посуды.

## 8. ВАРОЧНАЯ ПАНЕЛЬ - УХОД И ЧИСТКА

### **⚠ ВНИМАНИЕ!**

См. главы, содержащие Сведения по технике безопасности.

### 8.1 Общая информация

- Очищайте варочную панель после каждого использования.
- Следите за тем, чтобы дно посуды всегда было чистым.
- Царапины или темные пятна на поверхности не влияют на работу варочной панели.
- Используйте для очистки специальное средство, предназначенное для очистки варочных поверхностей.
- Промойте детали из нержавеющей стали водой, а затем вытрите их насухо мягкой тканью.

### 8.2 Чистка варочной поверхности

- **Удаление следующих загрязнений следует выполнять незамедлительно:** расплавленная пластмасса, полиэтиленовая пленка, сахар и пищевые продукты, содержащие сахар. В противном случае эти загрязнения могут привести к

повреждению поверхности варочной панели. Соблюдайте осторожность, чтобы не обжечься.

- **Удаление следующих загрязнений следует выполнять, только если поверхность варочной панели достаточно остыла:** известковый налет, круги от воды, пятна жира, пятна с металлическим отливом, изменяющие первоначальный цвет поверхности. Варочную поверхность следует чистить влажной тряпкой с неабразивным моющим средством. После очищения насухо вытрите варочную панель мягкой тканью.
- Для очистки эмалированных элементов, крышек и рассекателей вымойте их водой с мылом и тщательно просушите перед установкой на место.

### 8.3 Очистка свечи зажигания

Электрический розжиг выполняется с помощью керамической свечи зажигания и металлического электрода. Содержите эти детали в чистоте для предотвращения трудностей с розжигом, а также, проверяйте, чтобы отверстия в

рассекателе пламени горелки не были засорены.

## 8.4 Держатели для посуды



Держатели для посуды не являются устойчивыми к стирке в посудомоечной машине. Их следует мыть вручную.

1. Снимите держатели для посуды, чтобы легко очистить варочную панель.



При установке держателей для посуды будьте очень осторожны, чтобы не повредить варочную панель.

2. Иногда эмалевое покрытие может иметь неровные края, поэтому будьте осторожны, когда моете подставки для посуды вручную и сушите их. При необходимости удалите стойкие пятна с помощью чистящей пасты.
3. После мытья держателей для посуды убедитесь в том, что они установлены правильно.
4. Для того, чтобы горелка работала надлежащим образом, стержни держателей для посуды должны располагаться в центре горелки.

## 8.5 Периодический уход

Обращайтесь в местный сервисный центр для периодической проверки состояния трубы подачи газа и редуктора, если ваш прибор ими оборудован.

# 9. ДУХОВОЙ ШКАФ - ЕЖЕДНЕВНОЕ ИСПОЛЬЗОВАНИЕ



### ВНИМАНИЕ!

См. главы, содержащие Сведения по технике безопасности.

## 9.1 Включение и выключение духового шкафа







1. Для выбора режима воспользуйтесь ручкой выбора режимов духового шкафа.
2. Поворотом ручки термостата задайте нужную температуру.  
Лампа включается, когда духовой шкаф работает.
3. Для выключения духового шкафа поверните ручки выбора режима духового шкафа в положение «Выкл».

## 9.3 Режимы духового шкафа

## 9.2 Предохранительный термостат

Неправильная эксплуатация или неисправность какого-либо компонента может привести к опасному перегреву духового шкафа. Для предотвращения этого духовой шкаф оборудован предохранительным термостатом, при необходимости отключающим электропитание. При снижении температуры духовой шкаф снова включается; включение происходит автоматически.

Символ	Режимы духового шкафа	Применение
0	Положение «Выкл»	Духовой шкаф выключен.

Символ	Режимы духового шкафа	Применение
	Традиционное приготовление	Для выпекания и жарки продуктов на одном уровне.
	Нижний нагрев	Выпекание пирогов с хрустящей нижней корочкой и консервирование продуктов.
	Экорезжим	Этот режим использовался для обеспечения соответствия требованиям к энергоэффективности и экологизации (согласно EU 65/2014 и EU 66/2014). Испытания согласно: IEC/EN 60350-1. Дверца духового шкафа не должна открываться, так как это прервет работу функции и не позволит духовому шкафу достичь максимально возможной энергоэффективности. При использовании данной функции температура внутри камеры может отличаться от заданной температуры. Уровень мощности может быть снижен. Общие рекомендации по энергосбережению приведены в главе «Энергосбережение» раздела «Экономия электроэнергии». Эта функция предназначена для экономии энергии во время приготовления пищи. Инструкции по приготовлению см. в главе «Советы и рекомендации», Экорезжим.
	Гриль	Приготовление на гриле продуктов плоской формы и тостов Максимальная температура для этой функции составляет 210 °С.
	Горячий воздух	Для одновременного выпекания и сушки продуктов максимум на двух уровнях.
	Размораживание	Размораживание продуктов (овощей и фруктов). Время размораживания зависит от объема и размера замороженных продуктов.

## 10. ДУХОВОЙ ШКАФ - ФУНКЦИИ ЧАСОВ

### 10.1 Таймер

Используйте его, чтобы задать время обратного отсчета.



Эта функция не влияет на работу прибора.

1. Выберите режим духового шкафа и задайте температуру.
2. Поверните ручку таймера до упора, а затем установите ее на нужное значение времени.  
По истечении заданного периода времени будет выдан звуковой сигнал.

## 11. ДУХОВОЙ ШКАФ - ИСПОЛЬЗОВАНИЕ ДОПОЛНИТЕЛЬНЫХ ПРИНАДЛЕЖНОСТЕЙ



### ВНИМАНИЕ!

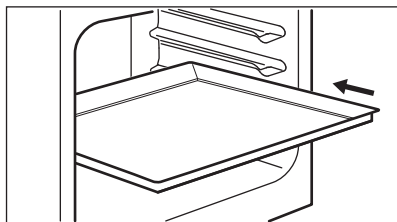
См. главы, содержащие Сведения по технике безопасности.

### 11.1 Установка принадлежностей

Противень:



Не сдвигайте эмалированный противень или глубокий противень к задней стенке камеры духового шкафа до упора. Это предотвращает циркуляцию тепла вокруг подноса. Продукты могут пригореть, особенно в задней части противня.

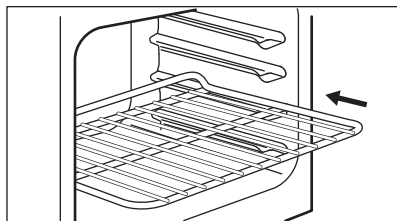


Установите противень или сотейник на уровень духового шкафа. Убедитесь, что он не касается задней стенки духового шкафа.

## Решетка



С задней стороны решетке придана особая форма, которая способствует циркуляции тепла.



Установите полку на нужный уровень. Убедитесь, что она не касается задней стенки духового шкафа.

## 12. ДУХОВОЙ ШКАФ – УКАЗАНИЯ И РЕКОМЕНДАЦИИ



### ВНИМАНИЕ!

См. главы, содержащие Сведения по технике безопасности.



Приведенные в таблицах значения температуры и времени выпечки или жарки являются ориентировочными. Они зависят от рецептов, качества и количества используемых ингредиентов.

### 12.1 Общая информация

В приборе предусмотрено четыре уровня положения противней. Положения противней отсчитываются от дна прибора.

Прибор оснащен специальной системой для циркуляции воздуха и постоянной переработки пара. Эта система позволяет готовить под воздействием пара и получать хорошо прожаренные, хрустящие снаружи и мягкие внутри блюда. Она позволяет сократить время приготовления

и потребление электроэнергии до минимума.

Внутри прибора или на стеклянных панелях дверцы может конденсироваться влага. Это вполне нормальный процесс. Всегда отходите от прибора при открывании дверцы во время приготовления. Для уменьшения конденсации прогрейте прибор в течение 10 минут перед началом приготовления.

Всегда вытирайте влагу после каждого использования прибора.

Запрещается помещать какие-либо предметы непосредственно на дно прибора и закрывать его компоненты алюминиевой фольгой во время приготовления. Это может изменить результаты приготовления и повредить эмалевое покрытие.

### 12.2 Выпечка

В первый раз используйте более низкую температуру.

При выпекании более чем на одном положении противня время выпекания можно увеличить на 10–15 минут.

Пироги и выпечка, расположенные на разной высоте, не всегда подрумяниваются равномерно. В случае неравномерного подрумянивания нет необходимости менять настройки температуры. Разница выровняется в ходе выпекания.

В ходе приготовления противни могут деформироваться. После остывания противней эти деформации исчезают.

### 12.3 Приготовление выпечки

Не открывайте дверцу духового шкафа, пока не пройдет 3/4 времени приготовления.

При одновременном использовании двух эмалированных противней оставляйте между ними пустой уровень.

### 12.4 Приготовление мяса и рыбы

По окончании приготовления мяса рекомендуется подождать не менее 15

минут перед тем, как разрезать его - тогда оно останется сочным.

Во избежание образования чрезмерного количества дыма при жарке мяса налейте немного воды в глубокий противень. Во избежание конденсации дыма, доливайте воду в противень для сбора жира по мере испарения воды.

### 12.5 Время приготовления

Время приготовления зависит от типаготавливаемых продуктов, их консистенции и количества.

Приступая к использованию прибора, следите за ходом приготовления. Подберите оптимальные настройки (мощность нагрева, время приготовления и т.д.) для кухонной посуды, своих рецептов, количества продуктов.

### 12.6 Традиционное приготовление

Хранение	Количество (г)	Температура (°C)	Время (мин.)	Положение противня	Аксессуары
Плоский пирог <sup>1)</sup>	1000	160 - 170	30 - 35	2	эмалированный противень
Пирог из дрожжевого теста с яблоками	2000	170 - 190	40 - 50	3	эмалированный противень
Пирог на противне	1500	160 - 170	45 - 55 <sup>2)</sup>	2	эмалированный противень
Цыпленок, целиком	1350	200 - 220	60 - 70	2	решетка
				1	эмалированный противень
Половинка цыпленка	1300	190 - 210	35 + 30	3	решетка
				1	эмалированный противень

Хранение	Количество (г)	Температура (°С)	Время (мин.)	Положение противня	Аксессуары
Свинные жаренные отбивные котлеты	600	190 - 210	30 - 35	3	решетка
				1	эмалированный противень
Флан <sup>1)</sup>	800	230 - 250	10 - 15	2	эмалированный противень
Дрожжевой пирог с начинкой <sup>1)</sup>	1200	170 - 180	25 - 35	2	эмалированный противень
Пицца	1000	200 - 220	25 - 35	2	эмалированный противень
Чизкейк	2600	170 - 190	60 - 70	2	эмалированный противень
Швейцарский открытый яблочный пирог <sup>1)</sup>	1900	200 - 220	30 - 40	1	эмалированный противень
Рождественский пирог <sup>1)</sup>	2400	170 - 180	55 - 65 <sup>3)</sup>	2	эмалированный противень
Открытый пирог <sup>1)</sup>	1000	220 - 230	40 - 50	1	1 круглый противень (диаметр: 26 см)
Крестьянский хлеб <sup>4)</sup>	750 + 750	180 - 200	60 - 70	1	2 легких противня (длина: 20 см)
Румынский бисквит <sup>1)</sup>	600 + 600	160 - 170	40 - 50	2	2 легких противня (длина: 25 см) том же уровне духового шкафа
Румынский бисквит – традиционный	600 + 600	160 - 170	30 - 40	2	2 легких противня (длина: 25 см) том же уровне духового шкафа
Сладкие булочки <sup>1)</sup>	800	200 - 210	10 - 15	2	эмалированный противень
Швейцарский рулет <sup>1)</sup>	500	150 - 170	15 - 20	1	эмалированный противень
Безе	400	100 - 120	40 - 50	2	эмалированный противень
Пирог с посыпкой <sup>1)</sup>	1500	180 - 190	25 - 35	3	эмалированный противень

Хранение	Количество (г)	Температура (°C)	Время (мин.)	Положение противня	Аксессуары
Сливочный кекс <sup>1)</sup>	600	180 - 200	20 - 25	2	эмалированный противень

- 1) Предварительно разогрейте духовой шкаф в течение 10 минут.
- 2) После выключения прибора оставьте пирог в духовом шкафу на 7 минут.
- 3) После выключения прибора оставьте пирог в духовом шкафу на 10 минут.
- 4) Задайте температуру 250°C и предварительно разогрейте духовой шкаф в течение 10 минут.

## 12.7 Горячий воздух

Продукты	Количество (г)	Температура (°C)	Время (мин)	Положение противня	Аксессуары
Плоский пирог <sup>1)</sup>	1000	155	35	2	эмалированный противень
Плоский пирог <sup>1)</sup>	1000 + 1000	145	50	1 + 3	эмалированный противень
Дрожжевой пирог с яблоками <sup>1)</sup>	2000	170–180	40–50	3	эмалированный противень
Пирог на поддоне	1200	150–160	40–50 <sup>2)</sup>	3	эмалированный противень
Цыпленок, целиком	1400	200	50	2	решетка
				1	эмалированный противень
Свинные жареные котлеты	600	180–200	30–40	2	решетка
				1	эмалированный противень
Флан (открытый пирог) <sup>1)</sup>	800	230–250	10–15	2	эмалированный противень
Дрожжевой пирог с начинкой	1200	160–170	20–30	3	эмалированный противень
Сырный торт/ Чизкейк	2600	150–170	60–70	2	эмалированный противень
Швейцарский открытый яблочный пирог <sup>1)</sup>	1900	180–200	50–40	3	эмалированный противень
Рождественский пирог <sup>1)</sup>	2400	150–170	50–60 <sup>3)</sup>	3	эмалированный противень
Киш Лорен <sup>1)</sup>	1000	210–230	35–45	2	1 круглый противень (диаметр: 26 см)



Продукты	Количество (г)	Температура (°С)	Время (мин)	Положение противня	Аксессуары
Крестьянский хлеб <sup>4)</sup>	750 + 750	180–190	50–60	3	эмалированный противень
Румынский бисквит <sup>1)</sup>	600 + 600	150–170	40–50	2	2 легких противня (длина: 25 см) на том же уровне духового шкафа
Румынский бисквит — традиционный	600 + 600	160–170	30–40	2	2 легких противня (длина: 25 см) на том же уровне духового шкафа
Булочки из дрожжевого теста <sup>1)</sup>	800	190	15	3	эмалированный противень
Булочки из дрожжевого теста <sup>1)</sup>	800 + 800	200	15	1 + 3	эмалированный противень
Рулет с вареньем <sup>1)</sup>	500	150–170	10–15	3	эмалированный противень
Безе	400	100–120	50–60	2	эмалированный противень
Безе	400 + 400	100–120	55–65	1 + 3	эмалированный противень
Пирог с обсыпкой <sup>1)</sup>	1500	170–180	20–30	2	эмалированный противень
Бисквит <sup>1)</sup>	600	150–170	20–30	2	эмалированный противень
Сливочный кекс <sup>1)</sup>	600 + 600	150–170	20–30	1 + 3	эмалированный противень

1) Предварительно разогрейте духовой шкаф в течение 10 минут.

2) После выключения прибора оставьте пирог в духовом шкафу на 7 минут.

3) После выключения прибора оставьте пирог в духовом шкафу на 10 минут.

4) Установите температуру 230°С и предварительно разогрейте духовой шкаф в течение 10 минут.

## 12.8 Экорежим

Продукты	Температура (°С)	Время (мин)	Положение противня	Аксессуары
Хлеб и пицца				

Продукты	Температура (°С)	Время (мин)	Положение противня	Аксессуары
Булочки	190	25 - 30	2	эмалированный противень или глубокий эмалированный противень для гриля
Хлеб/Булочки	200	40 - 45	2	эмалированный противень или глубокий эмалированный противень для гриля
Замороженная пицца 350 г	190	25 - 35	2	решетка
<b>Пирожные на эмалированном противне</b>				
Швейц. рулет	180	20 - 30	2	эмалированный противень или глубокий эмалированный противень для гриля
Шоколадный торт	180	35 - 45	2	эмалированный противень или глубокий эмалированный противень для гриля
<b>Пирожные в форме</b>				
Суфле	210	35 - 45	2	шесть керамических формочек на решетке
Бискв. осн. для откр. пир.	180	25 - 35	2	форма для осн. откр. пир. на решетке
Бисквит	150	35 - 45	2	форма для пирожных на решетке
<b>Рыба</b>				
Рыба в пакетах 300 г	180	25 - 35	2	эмалированный противень или глубокий эмалированный противень для гриля
Рыба целиком 200 г	180	25 - 35	2	эмалированный противень или глубокий эмалированный противень для гриля
Рыбное филе 300 г	180	30 - 40	2	сковорода для пиццы на решетке
<b>Мясо</b>				
Рыба в пакетах 250 г	200	35 - 45	2	эмалированный противень или глубокий эмалированный противень для гриля
Мясо на шпажках 500 г	200	30 - 40	2	эмалированный противень или глубокий эмалированный противень для гриля
<b>Мелкие хлебобулочные изделия</b>				
Файлы "cookie"	170	25 - 35	2	эмалированный противень или глубокий эмалированный противень для гриля
Минд. печенье	170	40 - 50	2	эмалированный противень или глубокий эмалированный противень для гриля
Маффины	180	30 - 40	2	эмалированный противень или глубокий эмалированный противень для гриля
Несладкое сухое печенье	160	25 - 35	2	эмалированный противень или глубокий эмалированный противень для гриля
Печенье из песочного теста	140	25 - 35	2	эмалированный противень или глубокий эмалированный противень для гриля

Продукты	Температура (°C)	Время (мин)	Положение противня	Аксессуары
Тарталетки	170	20 - 30	2	эмалированный противень или глубокий эмалированный противень для гриля
<b>Вегетарианское</b>				
Смесь овощей в пакетах 400 г	200	20 - 30	2	эмалированный противень или глубокий эмалированный противень для гриля
Омлет	200	30 - 40	2	сковорода для пиццы на решетке
Овощи на противне 700 г	190	25 - 35	2	эмалированный противень или глубокий эмалированный противень для гриля

## 12.9 Информация для испытательных организаций

Продукты	Функция	Температура (°C)	Аксессуары	Положение противня	Время (мин)
Мелкое печенье (16 шт на противне)	Традиционное приготовление	160	эмалированный противень	3	20 - 30
Мелкое печенье (16 шт на противне)	Режим конвекции	150	эмалированный противень	3	20 - 30
Яблочный пирог (2 формы Ø 20 см, установленные по диагонали)	Традиционное приготовление	190	решетка	1	65 - 75
Яблочный пирог (2 формы Ø 20 см, установленные по диагонали)	Режим конвекции	180	решетка	2	70 - 80
Нежирный бисквит	Традиционное приготовление	180	решетка	2	20 - 30
Нежирный бисквит	Режим конвекции	160	решетка	2	25 - 35
Песочное печенье/полоски из теста	Традиционное приготовление	140	эмалированный противень	3	15 - 30
Песочное печенье/полоски из теста	Режим конвекции	140	эмалированный противень	3	20 - 30
Тосты <sup>1)</sup>	Гриль	макс.	решетка	2	2 - 5
Бургер с говядиной <sup>2)</sup>	Гриль	макс.	решетка	3	15–20 на одной стороне; 15–20 на второй стороне

1) Предварительно разогрейте духовой шкаф в течение 5 минут.

2) Предварительно разогрейте духовой шкаф в течение 10 минут.

## 12.10 Пицца



При приготовлении пиццы для получения наилучшего результата установите ручки режима духового шкафа и регулятор температуры духового шкафа в положение режима «Пицца».

## 13. ДУХОВОЙ ШКАФ - УХОД И ЧИСТКА



### ВНИМАНИЕ!

См. главы, содержащие Сведения по технике безопасности.

### 13.1 Примечание по очистке

Протирайте переднюю часть духового шкафа мягкой тканью, смоченной в теплой воде с мягким моющим средством.

Для очистки металлических поверхностей используйте специальное чистящее средство.

Очищайте камеру духового шкафа после каждого использования. Скопление жира или остатков других пищевых продуктов может привести к возгоранию.

Очистите все аксессуары после каждого использования и дайте им высохнуть. Используйте мягкую тряпку, смоченную в теплой воде и моющее средство. Не мойте аксессуары в посудомоечной машине.

Удаляйте стойкие пятна при помощи специальных чистящих средств для духовых шкафов.

Не используйте для мытья аксессуаров с антипригарным покрытием AirFry абразивные чистящие средства или острые предметы.

### 13.2 Модели из нержавеющей стали или алюминия

Очистку дверцы духового шкафа можно производить только влажной тряпкой или губкой. Протрите ее насухо мягкой тряпкой.

Никогда не используйте абразивные средства, металлические губки или средства, содержащие кислоты, т.к. они могут повредить поверхность духового шкафа. Выполняйте чистку панели управления духового шкафа с соблюдением аналогичных предосторожностей.

### 13.3 Снятие и установка стеклянных панелей духового шкафа

Внутренние стеклянные панели извлекаются для чистки. Количество стеклянных панелей зависит от конкретной модели.



### ВНИМАНИЕ!

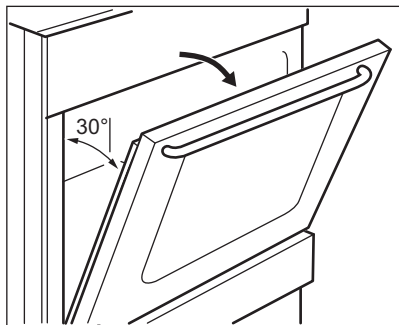
Во время процедуры очистки дверца духового шкафа должна быть приоткрыта. Случайное закрытие полностью открытой дверцы может привести к повреждениям.



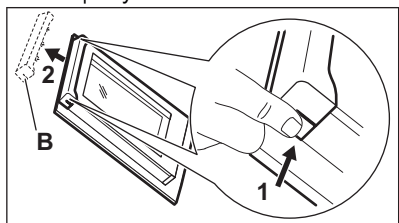
### ВНИМАНИЕ!

Не используйте прибор без стеклянных панелей.

1. Откройте дверцу приблизительно до угла в 30°. Слегка приоткрытая дверца остается в этом положении.



2. Возьмитесь за дверную планку (В) на верхней кромке дверцы с обеих сторон и нажмите внутрь, чтобы освободить защелку.



3. Чтобы снять дверную планку, нужно потянуть ее вперед.

**⚠ ВНИМАНИЕ!**

При снятии стеклянных панелей дверца духового шкафа будет стремиться закрыться.

4. Берясь за верхний край каждой стеклянной панели, вытащите их по одной вверх.  
5. Очистите стеклянную панель водой с мылом. Осторожно вытрите стеклянную панель досуха.

После окончания очистки установите стеклянные панели и дверцу духового шкафа. Выполните перечисленные выше действия в обратной последовательности. Сначала вставьте меньшую панель, а затем большую.

**⚠ ПРЕДУПРЕЖДЕНИЕ**

Внутренняя стеклянная панель должна обязательно находиться в своих направляющих.

### 13.4 Замена лампы

**⚠ ВНИМАНИЕ!**

Существует опасность поражения электрическим током.  
Лампа может быть горячей.

1. Выключите духовой шкаф. Дождитесь остывания духового шкафа.
2. Отключите духовой шкаф от сети электропитания.
3. Положите ткань на дно внутренней камеры.

#### Задняя лампа

1. Чтобы снять плафон лампы, поверните его.
2. Очистите стеклянную крышку.
3. Замените лампу освещения духового шкафа на аналогичную, с жаростойкостью 300 °С.
4. Установите стеклянную крышку.

## 14. ПОИСК И УСТРАНЕНИЕ НЕИСПРАВНОСТЕЙ

**⚠ ВНИМАНИЕ!**

См. главы, содержащие Сведения по технике безопасности.

## 14.1 Что делать, если...

Проблема	Возможная причина	Способ устранения
При попытке включения генератора розжига нет искры.	Варочная панель не подключен к электропитанию, или подключение произведено неверно.	Проверьте правильность подключения варочной панели и наличие напряжения в сети. См. схему подключения.
	Сработал предохранитель.	Проверьте, является ли предохранитель причиной неисправности. Если предохранитель срабатывает снова и снова, обратитесь к квалифицированному электрику.
	Крышка или рассекатель горелки установлены неправильно.	Установите крышку и рассекатель горелки надлежащим образом.
Пламя гаснет сразу после розжига.	Термопара недостаточно нагрелась.	После розжига пламени дайте устройству розжига поработать до 10 секунд.
Конфорка расположена неровно.	Рассекатель горелки засорился остатками пищи.	Убедитесь, что форсунка не засорена, а рассекатель горелки чистый.
Горелки не работают.	Отсутствует подача газа.	Проверьте подключение к газовой магистрали.
Пламя оранжевого или желтого цвета.		В некоторых зонах горелки пламя может выглядеть оранжевым или желтым. Это нормально.
Духовой шкаф не нагревается.	Духовой шкаф выключен.	Включите духовой шкаф.
	Необходимые настройки не заданы.	Убедитесь, что настройки верны.
Лампа не работает.	Лампа освещения перегорела.	Замените лампу.
Пар и конденсат оседают на продуктах и внутри камеры духового шкафа.	Вы держали блюдо в духовом шкафу слишком долго.	По окончании процесса приготовления не оставляйте блюда в духовом шкафу дольше, чем на 15-20 минут.
Блюда готовятся слишком долго или слишком быстро.	Слишком высокая или слишком низкая температура.	При необходимости отрегулируйте температуру. Следуйте рекомендациям в руководстве пользователя.

## 14.2 Данные о техническом обслуживании

Если самостоятельно справиться с проблемой не удастся, обратитесь в магазин, в котором был приобретен прибор, или в авторизованный сервисный центр.

Данные для сервисных центров находятся на табличке с техническими данными. Табличка с техническими данными находится на передней рамке камеры прибора. Не удаляйте табличку с техническими данными из внутренней камеры прибора.

### Рекомендуем записать их здесь:

Название модели (MOD.)

.....

**Рекомендуем записать их здесь:**

Продуктовый номер (PNC) .....

Серийный номер (S.N.) .....

**15. ЭНЕРГЕТИЧЕСКАЯ ЭФФЕКТИВНОСТЬ****15.1 Информация об изделии в соответствии с нормами и правилами ЕС по экологизации для варочных панелей**

Модель	ZCK57201XA ZCK57201WA ZCK57201BA	
Тип конфорочной (варочной) панели	Встроенная варочная панель отдельно стоящей кухонной плиты	
Количество газовых горелок	4	
Энергоэффективность газовой горелки (EE gas burner)	Задняя левая – маленькая	неприменимо%
	Задняя правая – средняя	55.3%
	Передняя правая – средняя	55.3%
	Передняя левая — большая	55.5%
Энергоэффективность газовой варочной панели (EE gas hob)	55.4%	
EN 30-2-1: Бытовые приборы для приготовления пищи в быту — Часть 2-1: Рациональное использование энергии — Общие сведения.		

**15.2 Варочная панель — Энергосбережение**

Вы можете экономить электроэнергию во время ежедневного приготовления пищи, следуя приведенным ниже рекомендациям.

- Когда вы нагреваете воду, используйте только необходимое количество.
- По возможности всегда накрывайте кухонную посуду крышками.
- Перед использованием газовых горелок и сковороды убедитесь, что они правильно собраны.

- Диаметр дна посуды должен соответствовать размеру горелки.
- Поставьте посуду непосредственно на горелку в ее центр.
- Когда жидкость закипит, убавьте огонь, чтобы жидкость едва кипела.
- По возможности используйте скороварку. См. руководство пользователя.

## 15.3 Информация об изделии и лист с информацией об изделии в соответствии с нормами и правилами ЕС по экологизации и энергетической маркировке продукции для духовых шкафов

Название поставщика	Zanussi	
Модель	ZCK57201XA 943005571 ZCK57201WA 943005572 ZCK57201BA 943005573	
Индекс энергоэффективности	94.9	
Класс энергетической эффективности	A	
Потребление энергии в режиме с принудительной циркуляцией воздуха, если имеется (Ecelectric cavity)	0.74кВт·ч/цикл	
Количество камер	1	
Источник нагрева	Электричество	
Объём камеры (V)	54л	
Тип духового шкафа	Встроенной духовой шкаф отдельно стоящей кухонной плиты	
Масса (M)	ZCK57201XA	41.0кг
	ZCK57201WA	41.0кг
	ZCK57201BA	41.0кг

IEC/EN 60350-1 — Бытовые электрические приборы для приготовления пищи — Часть 1: Серии, духовые шкафы, пароварки и грили - Методы определения показателей.

## 15.4 Духовой шкаф – экономия электроэнергии



Данный прибор имеет функции для экономии электроэнергии во время приготовления.

Позаботьтесь о том, чтобы дверца во время работы прибора была плотно закрыта. Во время приготовления не открывайте дверцу прибора слишком часто. Следите за чистотой уплотнителя дверцы и за тем, чтобы он был как следует закреплен на своем месте.

Для повышения энергосбережения используйте металлическую посуду.

При возможности не производите предварительный разогрев прибора перед приготовлением.

Во время приготовления нескольких блюд за раз сводите перерывы между выпечкой/жаркой к минимуму.

### Приготовление с использованием вентилятора

По возможности выбирайте функции приготовления, в которых используется вентилятор, чтобы сберечь электроэнергию.

### Остаточное тепло

Если длительность приготовления превышает 30 минут, уменьшите температуру прибора до минимальной за 3-10 минут до окончания приготовления. Продолжится приготовление остаточного тепла внутри прибора.

Используйте остаточное тепло для разогрева других блюд.

### Сохранение пищи в теплом состоянии

Для использования остаточного тепла для сохранения пищи в теплом состоянии




выбирайте максимально низкое значение температуры и сохраняйте блюдо в тепле.


### **Экорезжим**

Данная функция специально разработана для обеспечения экономии

электроэнергии. Дополнительные сведения приведены в Параграфе «Режимы нагрева» Главы «Прибор – ежедневное использование».

## **16. ОХРАНА ОКРУЖАЮЩЕЙ СРЕДЫ**

Материалы с символом  следует сдавать на переработку. Положите упаковку в соответствующие контейнеры для сбора вторичного сырья. Принимая участие в переработке старого электробытового оборудования, Вы помогаете защитить окружающую среду и здоровье человека. Не выбрасывайте

вместе с бытовыми отходами бытовую технику, помеченную символом . Прибор следует доставить в место раздельного накопления и сбора отходов потребления или в пункт сбора использованной бытовой техники для последующей утилизации.

## ВІДВІДАЙТЕ НАШ ВЕБ-САЙТ, ЩОБ:



Отримати поради з використання, брошури, інструкції з усунення несправностей, інформацію щодо сервісу та ремонту:  
[www.zanussi.com/support](http://www.zanussi.com/support)

Може змінитися без оповіщення.

## ЗМІСТ

1. ІНФОРМАЦІЯ З ТЕХНІКИ БЕЗПЕКИ.....	34
2. ІНСТРУКЦІЇ З ТЕХНІКИ БЕЗПЕКИ.....	37
3. УСТАНОВКА.....	40
4. ОПИС ВИРОБУ.....	46
5. ПЕРЕД ПЕРШИМ ВИКОРИСТАННЯМ.....	47
6. ВАРИЛЬНА ПОВЕРХНЯ — ЩОДЕННЕ КОРИСТУВАННЯ.....	48
7. ВАРИЛЬНА ПОВЕРХНЯ – ПОРАДИ І РЕКОМЕНДАЦІЇ.....	49
8. ВАРИЛЬНА ПОВЕРХНЯ — ДОГЛЯД ТА ЧИЩЕННЯ.....	49
9. ДУХОВКА — ЩОДЕННЕ КОРИСТУВАННЯ.....	50
10. ДУХОВА ШАФА - ФУНКЦІЇ ГОДИННИКА.....	51
11. ДУХОВА ШАФА - ВИКОРИСТАННЯ ПРИЛАДДА.....	52
12. ДУХОВА ШАФА — ПОРАДИ Й РЕКОМЕНДАЦІЇ.....	52
13. ДУХОВКА — ДОГЛЯД ТА ЧИЩЕННЯ.....	58
14. УСУНЕННЯ ПРОБЛЕМ.....	60
15. ЕНЕРГОЕФЕКТИВНІСТЬ.....	61
16. ОХОРОНА ДОВКІЛЛЯ.....	63

## 1. ⚠ ІНФОРМАЦІЯ З ТЕХНІКИ БЕЗПЕКИ

Перед установкою та експлуатацією приладу слід уважно прочитати інструкцію користувача. Виробник не несе відповідальності за травми або збитки через неправильне встановлення або використання. Інструкції з експлуатації слід зберігати в безпечному і доступному місці з метою користування в майбутньому.

### 1.1 Безпека дітей і вразливих осіб

- Діти від 8 років та особи з обмеженими фізичними, сенсорними або психічними можливостями чи недостатнім досвідом і знаннями можуть користуватися цим приладом лише під наглядом, або за умови попереднього отримання інструкцій з безпечного користування приладом та розуміння пов'язаних з цим

ризиків. Діти до 8 років та особи з важкою та комплексною непрацездатністю можуть перебувати поблизу приладу лише за умови, якщо знаходяться під безперервним спостереженням.

- Слідкуйте за тим, аби діти не бавилися з приладом.
- Тримайте усі пакувальні матеріали подалі від дітей та утилізуйте їх належним чином.
- **ПОПЕРЕДЖЕННЯ!** Прилад і його відкриті поверхні нагріваються під час використання. Не допускайте дітей та домашніх тварин до приладу під час його використання та охолодження.
- Чищення або обслуговування приладу дітьми дозволяється лише під наглядом.

## **1.2 Загальна безпека**

- Цей прилад призначено виключно для приготування їжі.
- Цей прилад призначений для використання в домашніх умовах у приміщенні.
- Цей прилад можна використовувати в офісах, готельних номерах, напів-готелях, приміщеннях для фермерського туризму та інших подібних приміщеннях, де застосування цього приладу не перевищує (середній) рівень побутового користування.
- Установлювати цей прилад і замінювати кабель повинен лише кваліфікований фахівець.
- Цей прилад призначений для використання на висотах до 2000 м над рівнем моря.
- Цей прилад не призначений для використання на кораблях, човнах або плаваючих засобах.
- Не встановлюйте прилад за декоративними дверцятами, оскільки це може призвести до перегріву.
- Не встановлюйте пристрій на платформу.
- Не використовуйте для керування пристроєм зовнішній таймер або окрему систему дистанційного керування.

- **ПОПЕРЕДЖЕННЯ:** Готування без нагляду на варильній поверхні з використанням жиру чи олії може спричинити пожежу.
- Ніколи не використовуйте воду для гасіння вогню під час готування. Вимкніть прилад і накрийте полум'я, наприклад, протипожежним покривалом або кришкою.
- **ОБЕРЕЖНО:** Необхідно стежити за процесом готування. Необхідно безперервно стежити за короткотривалим процесом готування.
- **ПОПЕРЕДЖЕННЯ:** Небезпека займання: Не зберігайте речі на поверхнях для готування.
- Не використовуйте пароочищувач для очищення приладу.
- Не використовуйте для очищення скляних дверцят або скляної поверхні кришок із завісами на варильній поверхні жорсткі абразивні засоби чи металеві шкребки, оскільки це може призвести до появи подряпин і тріщин на склі.
- Не можна класти на прилад металеві предмети, наприклад, ножі, виделки, ложки та кришки, оскільки вони можуть нагрітися.
- Перш ніж відчиняти кришку, витріть з неї будь-яку розливу рідину. Перш ніж закривати кришку, дайте поверхні охолонути.
- **ПОПЕРЕДЖЕННЯ:** Прилад і його відкриті поверхні нагріваються під час використання. Необхідно поводитись обережно, щоб не торкатися нагрівальних елементів.
- Завжди користуйтеся кухонними рукавицями, коли витягаєте та вставляєте аксесуари чи посуд.
- Перш ніж виконувати технічне обслуговування, відключіть прилад від електромережі.
- **ПОПЕРЕДЖЕННЯ:** Щоб уникнути ураження електричним струмом, перш ніж починати міняти лампу, переконайтеся, що прилад вимкнено.

- У разі пошкодження електричного кабелю його має замінити виробник, його авторизований сервісний центр або інші аналогічно кваліфіковані особи задля уникнення ураження електричним струмом.
- **ПОПЕРЕДЖЕННЯ:** Використовуйте лише запобіжники варильної поверхні, розроблені виробником пристрою для приготування, визнані придатними до використання відповідно до інструкцій із експлуатації від виробника або вбудовані у пристрій. Використання неналежних запобіжників може призвести до нещасних випадків.

## 2. ІНСТРУКЦІЇ З ТЕХНІКИ БЕЗПЕКИ

Цей прилад придатний для використання на наступних ринках: UA

### 2.1 Установлення

#### ПОПЕРЕДЖЕННЯ!

Встановлювати цей прилад повинен лише кваліфікований фахівець.

- Повністю зніміть упаковку.
- Не встановлюйте й не використовуйте пошкоджений прилад.
- Дотримуйтеся інструкції зі встановлення, що постачається разом із приладом.
- Будьте обережні під час переміщення приладу, оскільки він важкий. Використовуйте захисні рукавички та взуття, що постачається в комплекті.
- Не тягніть прилад за ручку.
- Кухонна шафа і ніша повинні мати відповідні розміри.
- Дотримуйтеся вимог щодо мінімальної відстані до інших приладів чи предметів.
- Встановлюйте прилад у безпечному підходящому місці, що відповідає вимогам зі встановлення.
- Певні частини приладу перебувають під напругою. Закрийте прилад меблями, щоб унеможливити контакт із небезпечними частинами.
- Висота сторін приладів або інших предметів, біля яких стоїть прилад,

повинна відповідати висоті сторін приладу.

- Не встановлюйте прилад біля дверей або під вікном. Це допоможе запобігти падінню гарячого посуду з приладу через відчинення дверей чи вікна.
- Переконайтеся, що прилад встановлено належним чином, щоб він не перекинувся. Див. розділ «Установка».

### 2.2 Під'єднання до електромережі

#### ПОПЕРЕДЖЕННЯ!

Існує ризик займання та ураження електричним струмом.

- Усі електричні підключення мають виконуватися кваліфікованим електриком.
- Прилад повинен бути заземленим.
- Переконайтеся в тому, що параметри на табличці з технічними даними сумісні з електричними параметрами електроживлення від мережі.
- Завжди використовуйте правильно встановлену протиударну розетку.
- Не використовуйте розгалужувачі, перехідники й подовжувачі.
- Пильнуйте, щоб кабель живлення не торкався або не був надто наближений до дверцят приладу або ніші під приладом, особливо коли він працює або дверцята гарячі.
- Елементи захисту від ураження електричним струмом та ізоляція мають

бути закріплені так, аби їх не можна було зняти без спеціального інструмента.

- Вставляйте штепсельну вилку в розетку електроживлення лише після закінчення установки. Переконайтеся, що після установки є вільний доступ до розетки електроживлення.
- Не вставляйте вилку в розетку, яка ненадійно закріплена.
- Не тягніть за кабель живлення, щоб відключити прилад з мережі. Завжди вимикайте, витягаючи штепсельну вилку.
- Використовуйте лише належні ізолюючі пристрої, а саме: лінійні роз'єднувачі, запобіжники (гвинтові запобіжники слід викрутити з патрона), реле захисту від замикання на землю та контактори.
- Електрообладнання має бути оснащеним ізолюючим пристроєм для повного відключення від електромережі. Зазор між контактами ізолюючого пристрою має становити не менше 3 мм.
- Повністю закрийте дверцята приладу, перед тим як вставляти вилку кабелю живлення в розетку.

### 2.3 Підключення газу

- Усі підключення газу мають здійснюватися лише кваліфікованим фахівцем.
- Перш ніж встановлювати прилад, переконайтеся, що місцеві умови газопостачання (тип газу та тиск) сумісні з налаштуваннями приладу.
- Переконайтеся, що навколо приладу присутня циркуляція повітря.
- Інформація про подачу газу наведена на табличці з технічними даними.
- Даний прилад не підключений до пристрою виводу продуктів горіння. Даний прилад необхідно встановлювати та вводити в експлуатацію відповідно до чинних норм і правил монтажу. Дотримуйтеся вимог щодо належної вентиляції.

## 2.4 Користування

### ПОПЕРЕДЖЕННЯ!

Небезпека травмування та опіків.  
Небезпека враження електричним струмом.

### УВАГА

Використання газового приладу для готування призводить до утворення тепла, вологи та продуктів горіння в приміщенні, в якому він встановлений. Переконайтеся, що кухня добре провітрюється, особливо під час використання приладу. Тривале інтенсивне використання приладу може потребувати додаткової вентиляції, наприклад збільшення механічної вентиляції за наявності, додаткової вентиляції для безпечного видалення продуктів горіння до зовнішнього повітря, а також забезпечення змін повітря в кімнаті з додатковою вентиляцією. Проконсультуйтеся з кваліфікованим спеціалістом, перш ніж встановлювати додаткову вентиляцію.

- Не змінюйте технічні специфікації цього приладу.
- Переконайтеся в тому, що вентиляційні отвори не заблоковано.
- Під час роботи приладу не залишайте його без нагляду.
- Вимикайте прилад після кожного використання.
- Будьте обережні, відчиняючи дверцята приладу під час його роботи. Можливе вивільнення гарячого повітря.
- Не працюйте з приладом, якщо ваші руки мокрі або якщо він контактує з водою.
- Не використовуйте прилад як робочу поверхню або як поверхню для зберігання речей.

### ПОПЕРЕДЖЕННЯ!

Існує небезпека пожежі та вибуху.

- При нагріванні жирів і олії можливе вивільнення легкозаймистих парів. Готуючи з використанням жирів та олії,

тримайте їх осторонь від відкритого вогню або гарячих предметів.

- У результаті вивільнення парів при нагріванні жирів та олії до дуже високої температури можливе їх samozаймання.
- Повторне використання олії, що містить залишки їжі, може спричинити пожежу за температури нижче тієї, при якій ця олія застосовувалася при першому приготуванні їжі.
- Не кладіть усередину приладу, поряд із ним або на нього легкозаймисті речовини чи предмети, змочені в легкозаймистих речовинах.
- Відчиняючи дверцята, пильнуйте, щоби поряд із пристроєм не було джерел утворення іскор та відкритого вогню.
- Обережно відчиняйте дверцята приладу. Використання інгредієнтів зі спиртом може призвести до утворення суміші спирту й повітря.

#### ПОПЕРЕДЖЕННЯ!

Існує ризик пошкодження приладу.

- Щоб запобігти пошкодженню або знебарвленню емалі, дотримуйтеся таких рекомендацій:
  - не ставте посуд або інші предмети безпосередньо на дно приладу;
  - не кладіть алюмінієву фольгу на прилад або безпосередньо на дно камери приладу.
  - не ставте посуд із водою безпосередньо в розігрітій прилад;
  - не залишайте в приладі страви і продукти з високим вмістом вологи після завершення приготування їжі;
  - будьте обережні, виймаючи або встановлюючи аксесуари.
- Знебарвлення емалі або нержавіючої сталі не впливає на ефективність роботи приладу.
- Використовуйте глибоке деко для випікання тортів із великим вмістом вологи. Сік, що виділяється із фруктів, може залишати стійкі плями.
- Не тримайте гарячий посуд на панелі керування.
- Не допускайте, щоб посуд грівся, коли в ньому немає рідини.
- Будьте обережні, щоб не допускати падіння предметів чи посуду на прилад. Поверхня може бути пошкоджена.

- Не залишайте конфорку увімкненою, якщо на ній немає посуду або посуд порожній.
- Кухонний посуд із чавуну, алюмінію або з пошкодженим дном може залишати подряпини. Завжди піднімайте ці предмети, коли потрібно їх перемістити на варильній поверхні.
- Забезпечте належну вентиляцію у приміщенні, де встановлено прилад.
- Використовуйте стійкий посуд правильної форми і діаметром більшим, ніж розміри конфорок.
- Переконайтеся, що полум'я не згасає, коли ви швидко повертаєте ручку з максимального положення в мінімальне.
- Використовуйте лише аксесуари, що постачаються разом із приладом.
- Не встановлюйте розсіювач полум'я на конфорці.

## 2.5 Догляд та очищення

#### ПОПЕРЕДЖЕННЯ!

Існує ризик травмування, пожежі або пошкодження приладу.

- Вимкніть прилад перед технічним обслуговуванням. Від'єднайте вилку від розетки.
- Дайте пристрою охолонути. Є ризик того, що скляні панелі можуть тріснути.
- У разі пошкодження скляних панелей дверцят треба їх одразу замінити. Зверніться до авторизованого сервісного центру.
- Залишки їжі та жир у пристрої можуть привести до виникнення пожежі.
- Регулярно очищуйте прилад, щоби запобігти пошкодженню матеріалу поверхні.
- Витріть прилад м'якою вологою ганчіркою. Застосовуйте лише нейтральні миючі засоби. Не використовуйте абразивні засоби, жорсткі серветки для очищення, розчинники або металеві предмети.
- Якщо ви користуєтесь аерозолями для чищення духових шаф, дотримуйтеся інструкцій із безпеки, наведених на упаковці.

- Не очищуйте каталітичну емаль (якщо застосовно) жодними мийними засобами.
- Не мийте конфорки в посудомийній машині.

## 2.6 Кришка

- Не змінюйте технічні характеристики кришки.
- Регулярно мийте кришку.
- Не відкривайте кришку, коли на поверхні є брызки.
- Перед закриттям кришки вимкніть усі конфорки.
- Не закривайте кришку, доки варильна поверхня та духова шафа повністю не охолонуть.
- Скляна кришка може тріснути від нагрівання (у відповідних випадках).



## 2.7 Внутрішня підсвітка

### **⚠ ПОПЕРЕДЖЕННЯ!**

Небезпека враження електричним струмом.

- Стосовно ламп всередині цього виробу та запасних ламп, що продаються окремо: Ці лампи призначені для використання у побутових приладах з екстремальними фізичними умовами, такими як температура, вібрація, вологість, або призначені для надання інформації про стан роботи приладу. Вони не призначені для використання з

іншою метою та не придатні для освітлення побутових приміщень.

- У цьому виробі є джерело світла класу енергоефективності G.
- Використовуйте лише лампочки з такими ж технічними характеристиками .

## 2.8 Сервіс

- Для ремонту приладу звертайтеся до авторизованого сервісного центру.
- Використовуйте лише оригінальні запасні частини.

## 2.9 Утилізація

### **⚠ ПОПЕРЕДЖЕННЯ!**

Існує небезпека травмування або задушення.

- По інформацію з належної утилізації приладу зверніться до органів муніципальної влади.
- Від'єднайте прилад від електромережі.
- Відріжте кабель електричного живлення близько до приладу та утилізуйте його.
- Приберіть фіксатор дверцят, щоб унеможливити зачинення дверцят, якщо діти або домашні тварини опиняться всередині приладу.
- Звільніть від газу зовнішні газопровідні труби.

Цей продукт по вмісту небезпечних речовин відповідає вимогам Технічного регламенту обмеження використання деяких небезпечних речовин в електричному та електронному обладнанні (постанова Кабінету Міністрів України №139 від 10 березня 2017р.)

# 3. УСТАНОВКА

### **⚠ ПОПЕРЕДЖЕННЯ!**

Див. розділи з інформацією щодо техніки безпеки.



### 3.1 Розташування приладу



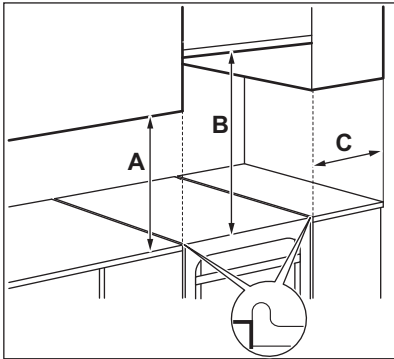
Не слід встановлювати плиту поблизу раковини чи тумби з раковиною. Волога/краплини води можуть проникати між бічною стінкою та тумбою, що з часом може пошкодити фарбу бічної стінки.

Окремо стоячий прилад з шафами можна встановити з одного або двох боків або в кутку.



Щоб верхня кришка могла вільно відкриватися, відстань між приладом і задньою стінкою має складати близько 1 см.

Мінімальні допуски щодо встановлення приладу див. у таблиці.



### 3.3 Інші технічні дані

Категорія приладу:	IІ2Н3В/Р
Джерело газу:	G20 (2Н) 20 мбар
Заміна газу:	G30/G31 (3В/Р) 30/30 мбар

### 3.4 Діаметри обвідного клапана

<b>КОНФОРКА</b>	<b>Ø ОБВІДНИЙ КЛАПАН 1/100 мм</b>
Допоміжна	29

### Мінімальна відстань

Розміри	мм
A	400
B	650
C	150

### 3.2 Технічні дані

Напруга	230 В
Частота	50 - 60 Гц
Клас приладу	1

Розміри	мм
Висота	855
Ширина	500
Глибина	600

КОНФОРКА	Ø ОБВІДНИЙ КЛАПАН 1/100 мм
Середньої швидкості	32
Швидка	42

### 3.5 Газові конфорки для ПРИРОДНОГО ГАЗУ G20 20 мбар

КОНФОРКА	НОРМАЛЬНА ПО- ТУЖНІСТЬ кВт	ЗМЕНШЕНА ПОТУЖ- НІСТЬ кВт	ВІДМІТКА ФОРСУН- КИ 1/100 мм
Швидка	2.9	0.80	119
Середньої швидкості	1.85	0.43	96
Допоміжна	0.95	0.35	70

### 3.6 Газові конфорки для СКРАПЛЕНОГО ГАЗУ G30 30 мбар

КОНФОРКА	НОРМАЛЬНА ПОТУЖНІСТЬ кВт	ЗМЕНШЕНА ПОТУЖНІСТЬ кВт	ВІДМІТКА ФОРСУНКИ 1/100 мм	НОМІНАЛЬНИЙ ПОТІК ГАЗУ г/год
Швидка	3.0	0.72	88	218
Середньої швидкості	1.9	0.43	71	138
Допоміжна	0.95	0.35	50	69

### 3.7 Газові конфорки для СКРАПЛЕНОГО ГАЗУ G31 30 мбар

КОНФОРКА	НОРМАЛЬНА ПОТУЖНІСТЬ кВт	ЗМЕНШЕНА ПОТУЖНІСТЬ кВт	ВІДМІТКА ФОРСУНКИ 1/100 мм	НОМІНАЛЬНИЙ ПОТІК ГАЗУ г/год
Швидка	2.6	0.63	88	186
Середньої швидкості	1.6	0.38	71	114
Допоміжна	0.85	0.31	50	61

### 3.8 Підключення газу:

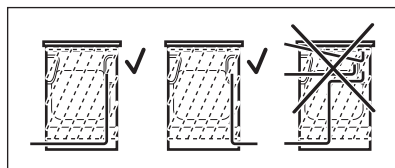


#### ПОПЕРЕДЖЕННЯ!

Перш ніж підключати газ, від'єднайте прилад від електромережі або вимкніть запобіжник у блоці запобіжників. Закрийте основний клапан подачі газу.

Застосовуйте жорсткі з'єднання або гнучкий шланг із нержавіючої сталі згідно з чинними нормативними вимогами. У разі

використання гнучкого металевого шланга простежте за тим, щоб він не контактував із рухомими деталями або не був здавлений.



### **⚠ ПОПЕРЕДЖЕННЯ!**

Труба для підключення газу не повинна торкатися частини приладу, зображеної на малюнку.

### **⚠ ПОПЕРЕДЖЕННЯ!**

Після завершення монтажу переконайтеся, що з ущільнювачів фітинга кожної труби не витікає газ. Для перевірки ущільнювача використовуйте мильний розчин, а не полум'я.

## **3.9 З'єднання для гнучких неметалевих шлангів**

У разі зручного доступу до з'єднання можна використовувати гнучкий шланг. Гнучкий шланг необхідно міцно приєднати за допомогою затискачів.

Під час монтажу слід завжди використовувати тримач для шлангу та ущільнення. Гнучкий шланг можна застосовувати за вказаних нижче умов.

- Він не нагрівається вище кімнатної температури, тобто вище 30 °С.
- Його довжина не перевищує 1500 мм.
- Він не перетискається в будь-якому місці.
- Він не скручується та не затискається.
- Він не торкається гострих країв або кутів.
- Його стан можна легко перевірити.

Під час перевірки стану гнучкого шлангу переконайтеся в наступному.

- як на обох кінцях шлангу, так і по всій його довжині відсутні тріщини, порізи та ознаки горіння;
- матеріал не затвердів і зберігає еластичність;
- затискачі не вкрилися іржею;
- не скінчився термін придатності.

Якщо можна спостерігати одне або більше відхилень, не ремонтуйте шланг, а замініть його.

Вузол подачі газу розташований на зворотному боці панелі керування.

## **3.10 Переобладнання на інші типи газу**



Переобладнання на інші типи газу може здійснювати тільки уповноважений спеціаліст.



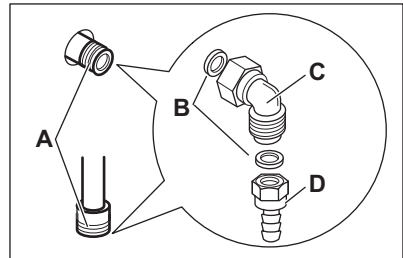
Для приладу передбачено використання природного газу, можна перейти на скраплений газ. Для цього необхідні належні форсунок. Швидкість подачі газу відповідно змінюється.

### **⚠ ПОПЕРЕДЖЕННЯ!**

Перш ніж замінювати форсунок, переконайтеся в тому, що ручка регулювання подачі газу встановлено в положенні «Вимкнено». Відключіть прилад від електромережі. Дайте приладу охолонути. Існує ризик отримання травм.



Прилад налаштовано на тип газу за замовчанням. Щоб змінити налаштування, завжди використовуйте ущільнювальну прокладку.

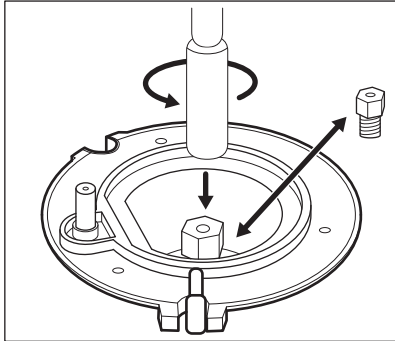


- A.** Роз'єм для підключення газу (у приладі передбачено лише один роз'єм)
- B.** Прокладка
- C.** Регульоване підключення
- D.** Труботримач для скрапленого газу

## **3.11 Заміна форсунок варильної поверхні**

При зміні типу газу слід замінити форсунок.

1. Вийміть підставки для посуду.
2. Зніміть з конфорки кришечки та розсікачі.
3. Зніміть форсунки за допомогою торцевого ключа 7.
4. Замініть форсунки на інші, що відповідають типу використовуваного газу.



5. Замініть табличку з технічними даними (знаходиться біля труби подачі газу) на нову, вказавши новий тип газу.

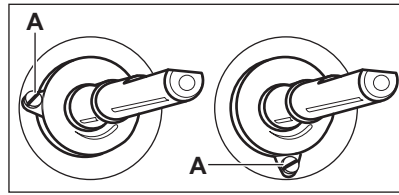


Цю табличку можна знайти в пакеті, що постачається разом із приладом.

Якщо тиск газу, що подається, коливається або відрізняється від потрібного тиску, установіть відповідний регулятор тиску на трубу подачі газу.

### 3.12 Регулювання мінімального рівня газу для конфорки варильної поверхні

1. Відключіть прилад від мережі електроживлення.
2. Зніміть ручку варильної поверхні. Якщо немає доступу до обвідного гвинта, розберіть панель керування перед регулюванням.
3. Тонкою та плоскою викруткою відрегулюйте положення обвідного гвинта А. Положення обвідного гвинта А визначається відповідно до моделі.



### Заміна природного газу скрапленим

1. Повністю закрутіть обвідний гвинт.
2. Вставте ручку назад.

### Перехід із скрапленого газу на природний газ

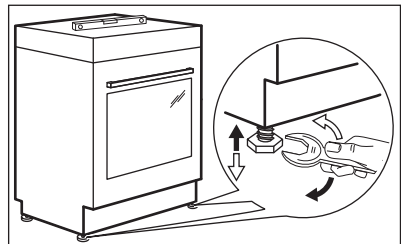
1. Відкрутіть обвідний гвинт А приблизно на 1 виток.
2. Встановіть назад ручку варильної поверхні.
3. Увімкніть прилад у розетку.

#### **⚠ ПОПЕРЕДЖЕННЯ!**

Вставляйте вилку в розетку тільки після повернення усіх компонентів приладу в початкове положення. Існує ризик отримання травм.

4. Запаліть конфорку. Див. розділ «Варильна поверхня — щоденне користування».
5. Поверніть ручку варильної поверхні в мінімальне положення.
6. Знову зніміть ручку варильної поверхні.
7. Повільно повертайте обвідний гвинт, доки полум'я не стане мінімальним і стабільним.
8. Встановіть на місце ручку варильної поверхні.

### 3.13 Вирівнювання приладу



Встановіть прилад на один рівень з іншими поверхнями за допомогою невеличких ніжок, що знаходяться знизу приладу.

### 3.14 Захист від перекидання

Перш ніж запускати захист від перекидання, встановіть правильну висоту та місце для приладу.

#### **⚠ УВАГА**

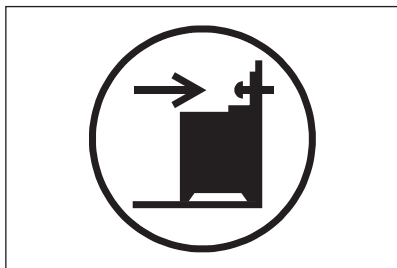
Переконайтеся, що захист від перекидання встановлено на правильній висоті.

#### **i**

Переконайтеся, що поверхня позаду приладу рівна.

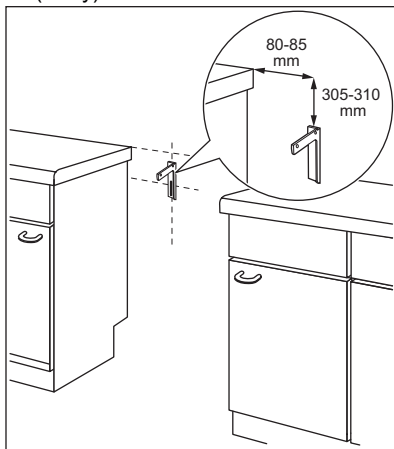
Необхідно встановити захист від перекидання. Якщо ви не встановили його, прилад може перекинутися.

Цей прилад має символ, що відображається на малюнку (якщо застосовується), щоб нагадати про необхідність установлення захисту від перекидання.



1. Установлення захисту від перекидання 305 - 310 мм від верхньої поверхні приладу та 80–85 мм збоку від приладу

у круглий отвір на скобі. Прикрутіть його до твердої поверхні або використовуйте відповідну опору (стіну).



2. Отвір знаходиться зліва на задній стороні приладу. Підніміть передню частину приладу й поставте його посередині між шафами. Якщо відстань між кухонними шафами виявиться більшою від ширини приладу, необхідно відповідно змінити відстань по боках, щоб прилад стояв посередині.

#### **i**

Якщо розміри плити змінено, необхідно вирівняти пристрій, що запобігає перекиданню.

#### **⚠ УВАГА**

Якщо відстань між кухонними шафами виявиться більшою від ширини приладу, необхідно відповідно змінити відстань по боках, щоб прилад стояв посередині.

### 3.15 Підключення до електричної мережі

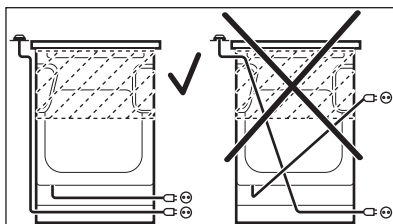
#### ⚠ ПОПЕРЕДЖЕННЯ!

Виробник не несе відповідальності у разі порушення користувачем правил техніки безпеки, викладених у розділі «Інформація з техніки безпеки».

Цей прилад оснащено електричним кабелем із вилкою.

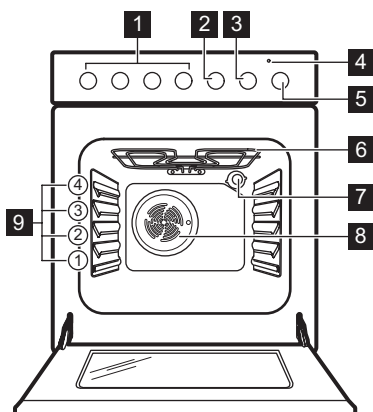
#### ⚠ ПОПЕРЕДЖЕННЯ!

Кабель живлення не повинен торкатися частини пристрою, затемненої на малюнку.



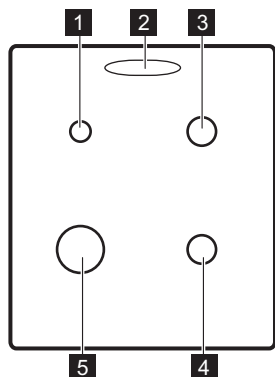
## 4. ОПИС ВИРОБУ

### 4.1 Загальний огляд



- 1 Перемикачі варильної поверхні
- 2 Перемикач таймера
- 3 Перемикач температури
- 4 Індикатор / символ температури
- 5 Перемикач функцій духовки
- 6 Нагрівальний елемент
- 7 Лампа
- 8 Вентилятор
- 9 Рівні полиць

## 4.2 Оснащення варильної поверхні



- 1 Допоміжна конфорка
- 2 Отвір для виходу пари (кількість отворів і їхнє розташування залежать від моделі)
- 3 Конфорка середньої швидкості
- 4 Конфорка середньої швидкості
- 5 Швидка конфорка

## 4.3 Аксесуари

- **Комбінована решітка**  
Для посуду, форм для випічки, смаження.

- **Деко для випічки**  
Для випікання тортів і бісквітів.

## 5. ПЕРЕД ПЕРШИМ ВИКОРИСТАННЯМ

### ПОПЕРЕДЖЕННЯ!

Див. розділи з інформацією щодо техніки безпеки.

### 5.1 Первинне очищення

Вийміть з духової шафи все приладдя.






Див. розділ «Догляд та чистка».

Перед першим користуванням почистіть духову шафу і аксесуари. Встановіть аксесуари на початкове положення.

### 5.2 Попереднє прогрівання

Перед першим користуванням прогрійте пусту духову шафу.

1. Встановіть функцію . Встановіть максимальну температуру.

2. Залиште духову шафу працювати протягом 1 години.
3. Встановіть функцію . Встановіть максимальну температуру. Максимальна температура для цієї функції становить 210 °C.
4. Дайте духовій шафі попрацювати 15 хвилин.
5. Встановіть функцію . Встановіть максимальну температуру.
6. Дайте духовій шафі попрацювати 15 хвилин.
7. Вимкніть духову шафу і дайте їй охолонути.

Аксесуари можуть більш гарячими, ніж зазвичай. Із духової шафи може виділятися запах і дим. Переконайтеся в тому, що в приміщення надходить достатній потік повітря.

## 6. ВАРИЛЬНА ПОВЕРХНЯ — ЩОДЕННЕ КОРИСТУВАННЯ

### **⚠ ПОПЕРЕДЖЕННЯ!**

Див. розділи з інформацією щодо техніки безпеки.


### 6.1 Запалювання конфорки варильної поверхні



Завжди запалюйте конфорку, перш ніж поставити на неї посуд.

### **⚠ ПОПЕРЕДЖЕННЯ!**

Будьте дуже обережні при використанні відкритого вогню на кухні. Виробник не несе жодної відповідальності в разі неправильного поводження з вогнем.

1. Поверніть проти годинникової стрілки ручку варильної поверхні в положення  і натисніть її.
2. Утримуйте регулятор керування натиснутим приблизно 10 секунд, щоб термopара встигла прогрітись. В іншому разі подача газу припиниться.
3. Коли встановиться рівномірне полум'я, відрегулюйте його рівень.

### **⚠ ПОПЕРЕДЖЕННЯ!**

Не тримайте регулятор натисненим довше 15 секунд. Якщо конфорка не запалюється через 15 секунд, відпустіть ручку, поверніть її в положення «Вимкнено» та спробуйте знову запалити конфорку мінімум через 1 хвилину.



Якщо після декількох спроб конфорка не загорається, переконайтеся, що корона й кришка знаходяться у правильному положенні.



У разі відсутності електроенергії можна запалити конфорку без електричного пристрою. Наблизьте полум'я до конфорки, натисніть відповідну ручку та поверніть її в максимальне положення. Утримуйте регулятор натиснутим приблизно 10 секунд, щоб термopара встигла прогрітись.

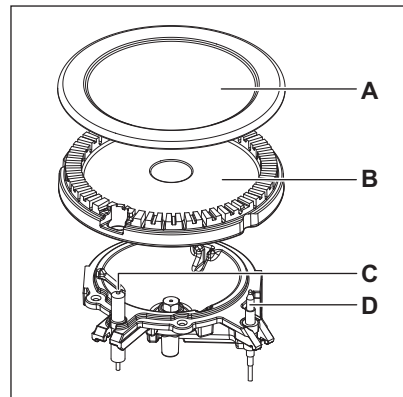


Якщо конфорка раптом погасне, поверніть ручку в положення «Вимкнено» та спробуйте знову запалити конфорку щонайменше через 1 хвилину.



Запалювач іскри може вмикатися автоматично в разі підключення до електромережі після установки або припинення подачі електроенергії. Це нормально.

### 6.2 Огляд конфорки



- A. Кришка конфорки
- B. Корона конфорки
- C. Свічка запалювання
- D. Термopара



### 6.3 Вимкнення конфорки

Щоб загасити полум'я, поверніть ручку в положення «вимкнено» 0.

#### **⚠ ПОПЕРЕДЖЕННЯ!**

Перш ніж знімати посуд із конфорки зменшіть полум'я або вимкніть конфорку.

## 7. ВАРИЛЬНА ПОВЕРХНЯ – ПОРАДИ І РЕКОМЕНДАЦІЇ

#### **⚠ ПОПЕРЕДЖЕННЯ!**

Див. розділи з інформацією щодо техніки безпеки.

### 7.1 Посуд

#### **⚠ ПОПЕРЕДЖЕННЯ!**

Не ставте одну каструлю на дві конфорки.

#### **⚠ ПОПЕРЕДЖЕННЯ!**

Щоб уникнути травм чи проливання вмісту посуду, не ставте на конфорку нестійкі або деформовані каструлі.

#### **⚠ УВАГА**

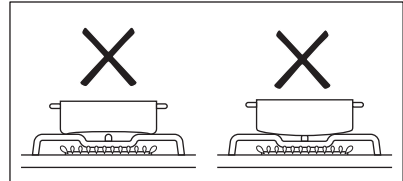
Переконайтеся, що ручки каструлі не виходять за межі переднього краю варильної поверхні.

#### **⚠ УВАГА**

Переконайтеся, що каструлі розміщено в центрі конфорки, щоб забезпечити максимальну стійкість і знизити обсяг споживання газу.

#### **⚠ ПОПЕРЕДЖЕННЯ!**

Не використовуйте посуд з обідком або з випуклим дном на конфорці, оскільки існує високий ризик перекидання.



### 7.2 Діаметри посуду

#### **⚠ ПОПЕРЕДЖЕННЯ!**

Користуйтеся посудом відповідно до розміру конфорок.

Конфорка	Діаметри посуду (мм)
Допоміжна	120 - 180
Середньої швидкості	140–220/240 <sup>1)</sup>
Швидка	160–220/260 <sup>1)</sup>

<sup>1)</sup> Коли на варильній поверхні використовується лише одна каструля.

## 8. ВАРИЛЬНА ПОВЕРХНЯ — ДОГЛЯД ТА ЧИЩЕННЯ

#### **⚠ ПОПЕРЕДЖЕННЯ!**

Див. розділи з інформацією щодо техніки безпеки.

### 8.1 Загальна інформація

- Очищуйте варильну поверхню після кожного використання.
- Дно посуду, в якому ви готуєте, має бути завжди чистим.

- Подряпини або темні плями на поверхні не впливають на роботу варильної поверхні.
- Використовуйте спеціальний засіб для чищення, що підходить для цієї варильної поверхні.
- Деталі з нейржавної сталі промийте водою, а потім витріть насухо м'яким матеріалом.

## 8.2 Чищення варильної поверхні

- **Негайно видаліть:** розплавлену пластмасу й полімерну плівку, соль, цукор та залишки страв, що містять цукор, якщо цього не зробити, то забруднення може призвести до пошкодження варильної поверхні. Будьте обережні, щоб уникнути опіків.
- **Видаляйте, коли варильна поверхня достатньо охолоне:** вапняні та водяні розводи, плями жиру та блискуче металеве знебарвлення. Очищуйте поверхню вологою ганчіркою з нейтральним миючим засобом. Після чищення витріть поверхню м'якою тканиною.
- Щоб очистити емальовані деталі, кришки та корони, помийте їх теплою мильною водою й ретельно висушіть перед встановленням на місце.

## 8.3 Чищення свічки запалювання

Чищення свічки запалювання можливе завдяки тому, що вона зроблена з керамічного матеріалу і металевого електрода. Ці елементи слід регулярно та ретельно очищувати. Крім того, потрібно

перевіряти, чи не засмітилися отвори корони конфорки.

## 8.4 Підставки для посуду



Підставки для посуду не придатні для миття в посудомийній машині. Їх необхідно мити вручну.

1. Щоб очистити нагрівальний елемент, зніміть підставки для посуду.



Встановлюючи підставки для посуду на місце, будьте дуже обачні, щоб не пошкодити нагрівальний елемент.

2. Іноді емальоване покриття може мати гострі краї, тому будьте обережні під час миття та висушування підставок для посуду вручну. За необхідності видаліть стійкі плями за допомогою пастоподібного засобу для чищення.
3. Очистивши підставки для посуду, переконайтеся, що вони знаходяться в правильному положенні.
4. Щоб конфорка працювала правильно, відгалуження підставок для посуду мають збігатися із центром конфорки.

## 8.5 Періодичне технічне обслуговування

Періодично звертайтеся до свого місцевого сервісного центру для перевірки подачі газу й роботи пристрою, що регулює тиск, якщо він встановлений.

# 9. ДУХОВКА — ЩОДЕННЕ КОРИСТУВАННЯ



### ПОПЕРЕДЖЕННЯ!

Див. розділи з інформацією щодо техніки безпеки.

## 9.1 Увімкнення і вимкнення духової шафи

1. Поверніть перемикач функцій духової шафи, щоб обрати функцію духової шафи.








2. Оберіть температуру, обертаючи перемикач температури. Лампочка починає світитися, коли працює духовка шафа.
3. Щоб вимкнути духову шафу поверніть перемикачі функцій духової шафи та температури в положення «Вимкнено».

## 9.2 Запобіжний термостат

Неправильна робота духової шафи чи пошкоджені компоненти можуть спричинити небезпечне перегрівання. Щоб

запобігти цьому, духова шафа обладнана термостатом, який припиняє подачу живлення. Духова шафа вмикається автоматично, коли температура знизиться.

## 9.3 Функції духової шафи

Символ	Функції духової шафи	Додаток
	Положення «Вимкнено»	Духова шафа вимкнена.
	Традиційне готування	Випікання та смаження на одному рівні полиці.
	Нижній нагрів	Випікання тортів із хрусткою основою та консервування продуктів.
	Волога випічка	Ця функція використовувалася для забезпечення відповідності класу енергоефективності та регламентам екологічного проектування (згідно з EU 65/2014 та EU 66/2014). Тести згідно з: IEC/EN 60350-1. Під час приготування дзерцята духової шафи мають бути зачинені, аби функція не переривалася, а також для забезпечення максимальної енергоефективності духової шафи. Під час використання цієї функції температура в камері може відрізнятись від встановленої. Потужність нагріву можна зменшити. Для ознайомлення із загальними рекомендаціями щодо енергозбереження див. у розділі «Енергоефективність», «Енергозбереження». Ця функція призначена для заощадження енергії під час готування. Інструкції щодо готування див. у розділі «Поради та рекомендації», функція Волога випічка.
	Гриль	Приготування на грилі виробів пласкої форми, а також смаження хліба. Максимальна температура для цієї функції становить 210 °C.
	Вентилятор	Для одночасного випікання максимум на двох рівнях, а також для сушіння продуктів.
	Розморожування	Розморожування продуктів (овочів і фруктів). Час розморожування залежить від кількості та розміру заморожених продуктів.

## 10. ДУХОВА ШАФА - ФУНКЦІЇ ГОДИННИКА

### 10.1 Таймер

Використовується для встановлення зворотного відліку часу.



Ця функція не впливає на роботу пристрою.

1. Установіть функцію духової шафи і температуру.

2. Поверніть перемикач таймера до упору, а потім встановіть його на потрібний час.

Після того як встановлений час сплине, пролунає звуковий сигнал.

## 11. ДУХОВА ШАФА - ВИКОРИСТАННЯ ПРИЛАДДЯ

### ПОПЕРЕДЖЕННЯ!

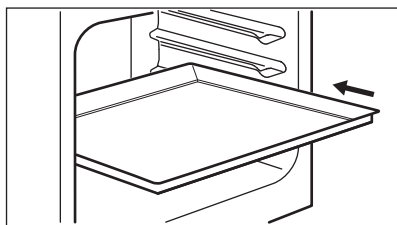
Див. розділи з інформацією щодо техніки безпеки.

### 11.1 Установлення аксесуарів

#### Деко:



Не засовуйте деко для випічки або глибоке деко щільно до задньої стінки камери духової шафи. Це перешкоджає циркуляції тепла навколо дека. Продукти можуть пригорати, особливо у задній частині дека.

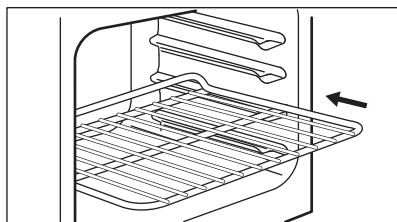


Установіть деко або глибоку форму на полицку. Переконайтеся, що вона не торкається задньої стінки духової шафи.

#### Комбінована решітка:



Комбінована решітка має спеціальну форму в задній частині, що допомагає циркуляції тепла.



Установіть полицку на відповідну позицію. Переконайтеся, що вона не торкається задньої стінки духової шафи.

## 12. ДУХОВА ШАФА — ПОРАДИ Й РЕКОМЕНДАЦІЇ

### ПОПЕРЕДЖЕННЯ!

Див. розділи з інформацією щодо техніки безпеки.



У таблицях указані орієнтовні значення температури та часу випікання. Вони залежать від рецепту, а також якості та кількості інгредієнтів, що використовуються.

### 12.1 Загальна інформація

Прилад має чотири рівня становлення полицок. Нумерація рівнів починається з дна приладу.

Прилад оснащений спеціальною системою, яка забезпечує циркуляцію повітря та постійну рециркуляцію пари. Завдяки цій системі можна готувати страви в середовищі, насиченому паром, щоб вони залишалися м'якими всередині і вкривалися хрусткою скоринкою ззовні. Крім того, час приготування та споживання електроенергії зменшуються до мінімуму.

Всередині приладу або на скляній панелі дверцят може утворюватися конденсат. Це нормальне явище. Відкриваючи дверцята під час готування, тримайтеся подалі від приладу. Щоб зменшити конденсацію, попередньо прогрійте порожній прилад упродовж 10 хв.

Витирайте вологу після кожного використання приладу.

Не кладіть продукти безпосередньо на дно приладу і не розміщуйте на деталях приладу алюмінієву фольгу під час готування. Це може призвести до погіршення результатів випікання та пошкодити емалеве покриття.

## 12.2 Випічка

Для першої випічки обирайте нижчу температуру.

Для випікання тортів або тістечок на декількох полицях час випікання може бути збільшено на 10-15 хвилин.

Торти та інші вироби на різних рівнях не завжди зарум'янюються рівномірно. Немає потреби змінювати налаштування температури у випадку нерівномірного зарум'янювання. Під час випікання ця різниця зникне.

Дека в духовці можуть деформуватися під час випікання. Коли дека знов охолонуть, деформації зникнуть.

## 12.6 Традиційне готування

### 12.3 Випікання пирогів/тортів

Не відкривайте дверцята, поки не сплине 3/4 встановленого часу випікання.

Якщо ви готуєте одночасно на двох деках, залишайте один рівень між ними порожнім.

### 12.4 Готування м'яса і риби

Після приготування зачекайте приблизно 15 хвилин, перш ніж розрізати м'ясо – так воно не втратить сік.

Щоб уникнути утворення надмірної кількості диму в духовій шафі під час смаження, налейте у піддон трохи води. Щоб уникнути конденсації диму, завжди додавайте воду після того, як вона випарується.

### 12.5 Тривалість приготування

Тривалість приготування залежить від типу страви, її консистенції та кількості.

На початку стежте за процесом приготування страв. Визначте найкращі параметри (температуру, тривалість готування тощо) для ваших рецептів страв, кількості, кухонного посуду.

Їжа	Кількість (г)	Температура (°C)	Час (хв)	Рівень полицки	Акcesуари
Плаский торт <sup>1)</sup>	1000	160 - 170	30 - 35	2	деко для випічки
Дріжджовий пиріг із яблуками	2000	170 - 190	40 - 50	3	деко для випічки
Пиріг у деку	1500	160 - 170	45 - 55 <sup>2)</sup>	2	деко для випічки
Ціла курка	1350	200 - 220	60 - 70	2	комбінована решітка
				1	деко для випічки
Курка, половина	1300	190 - 210	35 + 30	3	комбінована решітка
				1	деко для випічки

Їжа	Кількість (г)	Температура (°C)	Час (хв)	Рівень полицки	Акcesуари
Котлета зі свинини	600	190 - 210	30 - 35	3	комбінована решітка
				1	деко для випічки
Хлібний флан <sup>1)</sup>	800	230 - 250	10 - 15	2	деко для випічки
Дріжджовий пиріг із начинкою <sup>1)</sup>	1200	170 - 180	25 - 35	2	деко для випічки
Піца	1000	200 - 220	25 - 35	2	деко для випічки
Сирний пиріг	2600	170 - 190	60 - 70	2	деко для випічки
Швейцарський яблучний флан <sup>1)</sup>	1900	200 - 220	30 - 40	1	деко для випічки
Різдвяний пиріг <sup>1)</sup>	2400	170 - 180	55 - 65 <sup>3)</sup>	2	деко для випічки
Кіш Лорен <sup>1)</sup>	1000	220 - 230	40 - 50	1	1 кругле деко (діаметром 26 см)
Селянський хліб <sup>4)</sup>	750 + 750	180 - 200	60 - 70	1	2 легких деко (довжиною 20 см)
Румунський бісквіт <sup>1)</sup>	600 + 600	160 - 170	40 - 50	2	2 легких деко (довжиною 25 см) на одному рівні полицки
Румунський бісквіт — традиційний	600 + 600	160 - 170	30 - 40	2	2 легких деко (довжиною 25 см) на одному рівні полицки
Булочки з дріжджового тіста <sup>1)</sup>	800	200 - 210	10 - 15	2	деко для випічки
Рулет із джемом <sup>1)</sup>	500	150 - 170	15 - 20	1	деко для випічки
Безе	400	100 - 120	40 - 50	2	деко для випічки
Тертий пиріг <sup>1)</sup>	1500	180 - 190	25 - 35	3	деко для випічки
Масляний пиріг <sup>1)</sup>	600	180 - 200	20 - 25	2	деко для випічки

1) Попередньо прогрійте духову шафу протягом 10 хвилин.

2) Після вимкнення приладу залиште пиріг у духовій шафі на 7 хвилин.

3) Після вимкнення приладу залиште пиріг у духовій шафі на 10 хвилин.

4) Установіть температуру 250 °C й попередньо прогрійте духову шафу протягом 10 хвилин.

## 12.7 Вентилятор

Їжа	Кількість (г)	Температура (°C)	Час (хв)	Рівень полицки	Акcesуари
Корж <sup>1)</sup>	1000	155	35	2	деко для випічки
Корж <sup>1)</sup>	1000 + 1000	145	50	1 + 3	деко для випічки
Дріжджовий пиріг з яблуками <sup>1)</sup>	2000	170 - 180	40 - 50	3	деко для випічки
Пиріг у деко	1200	150 - 160	40 - 50 <sup>2)</sup>	3	деко для випічки
Ціла курка	1400	200	50	2	комбінована решітка
				1	деко для випічки
Котлета зі свинини	600	180 - 200	30 - 40	2	комбінована решітка
				1	деко для випічки
Хлібний флан <sup>1)</sup>	800	230 - 250	10 - 15	2	деко для випічки
Дріжджовий пиріг із начинкою	1200	160 - 170	20 - 30	3	деко для випічки
Сирний пиріг	2600	150 - 170	60 - 70	2	деко для випічки
Швейцарський яблучний флан <sup>1)</sup>	1900	180 - 200	50 - 40	3	деко для випічки
Різдвяний торт <sup>1)</sup>	2400	150 - 170	50 - 60 <sup>3)</sup>	3	деко для випічки
Кіш Лорен <sup>1)</sup>	1000	210 - 230	35 - 45	2	1 кругле деко (діаметром 26 см)
Селянський хліб <sup>4)</sup>	750 + 750	180 - 190	50 - 60	3	деко для випічки
Румунський бісквіт <sup>1)</sup>	600 + 600	150 - 170	40 - 50	2	2 легких деко (довжиною 25 см) на одному рівні полицки
Румунський бісквіт — традиційний	600 + 600	160 - 170	30 - 40	2	2 легких деко (довжиною 25 см) на одному рівні полицки
Булочки з дріжджового тіста <sup>1)</sup>	800	190	15	3	деко для випічки
Булочки з дріжджового тіста <sup>1)</sup>	800 + 800	200	15	1 + 3	деко для випічки
Рулет із джемом <sup>1)</sup>	500	150 - 170	10 - 15	3	деко для випічки

Їжа	Кількість (г)	Температура (°C)	Час (хв)	Рівень полицки	Акcesуари
Безе	400	100 - 120	50 - 60	2	деко для випічки
Безе	400 + 400	100 - 120	55 - 65	1 + 3	деко для випічки
Третий пиріг <sup>1)</sup>	1500	170 - 180	20 - 30	2	деко для випічки
Бісквіт <sup>1)</sup>	600	150 - 170	20 - 30	2	деко для випічки
Масляний пиріг <sup>1)</sup>	600 + 600	150 - 170	20 - 30	1 + 3	деко для випічки

1) Попередньо прогрійте духову шафу протягом 10 хвилин.

2) Після вимкнення приладу залиште пиріг у духовій шафі на 7 хвилин.

3) Після вимкнення приладу залиште пиріг у духовій шафі на 10 хвилин.

4) Установіть температуру 230 °C і попередньо розігрійте духову шафу протягом 10 хвилин.

## 12.8 Волога випічка

Страва	Температура (°C)	Час (хв)	Положення полиці	Акcesуари
<b>Хліб і піца</b>				
Булочки	190	25 - 30	2	деко для випікання або сковорідка для гриля/смаження
Булочки	200	40 - 45	2	деко для випікання або сковорідка для гриля/смаження
Заморожена піца 350 г	190	25 - 35	2	решітка
<b>Торти на деку для випікання</b>				
Рулет з джемом	180	20 - 30	2	деко для випікання або сковорідка для гриля/смаження
Брауні	180	35 - 45	2	деко для випікання або сковорідка для гриля/смаження
<b>Торти в формі</b>				
Суфле	210	35 - 45	2	шість керамічних формочок на решітці
Бісквітні коржі	180	25 - 35	2	форма для коржа на решітці
Бісквіт	150	35 - 45	2	форма для торта на решітці
<b>Риба</b>				
Риба в мішечках 300 г	180	25 - 35	2	деко для випікання або сковорідка для гриля/смаження
Ціла риба 200 г	180	25 - 35	2	деко для випікання або сковорідка для гриля/смаження
Рибне філе 300 г	180	30 - 40	2	форма для піци на решітці



Страва	Температура (°C)	Час (хв)	Положення полиці	Акcesуари
<b>М'ясо</b>				
М'ясо в мішечку 250 г	200	35 - 45	2	деко для випікання або сковорідка для гриля/смаження
М'ясні шашлички 500 г	200	30 - 40	2	деко для випікання або сковорідка для гриля/смаження
<b>Невеликі тістечка</b>				
Печиво	170	25 - 35	2	деко для випікання або сковорідка для гриля/смаження
Макарони	170	40 - 50	2	деко для випікання або сковорідка для гриля/смаження
Мафіни	180	30 - 40	2	деко для випікання або сковорідка для гриля/смаження
Пікантний крекер	160	25 - 35	2	деко для випікання або сковорідка для гриля/смаження
Печиво з пісочного тіста	140	25 - 35	2	деко для випікання або сковорідка для гриля/смаження
Тарталетки	170	20 - 30	2	деко для випікання або сковорідка для гриля/смаження
<b>Вегетаріанський</b>				
Мікс овочів у мішечку 400 г	200	20 - 30	2	деко для випікання або сковорідка для гриля/смаження
Омлет	200	30 - 40	2	форма для піци на решітці
Овочі на деко 700 г	190	25 - 35	2	деко для випікання або сковорідка для гриля/смаження

## 12.9 Інформація для дослідницьких установ

Їжа	Функція	Температура (°C)	Акcesуари	Рівень полицки	Час (хв)
Маленькі тістечка (16 штук на деко)	Традиційне готування	160	деко для випічки	3	20 - 30
Маленькі тістечка (16 штук на деко)	Готування з конвекцією	150	деко для випічки	3	20 - 30
Яблучний пиріг (2 форми діаметром 20 см, розташовані по діагоналі)	Традиційне готування	190	комбінована решітка	1	65 - 75
Яблучний пиріг (2 форми діаметром 20 см, розташовані по діагоналі)	Готування з конвекцією	180	комбінована решітка	2	70 - 80

Їжа	Функція	Температура (°C)	Акcesуари	Рівень полицки	Час (хв)
Нежирний бісквіт	Традиційне готування	180	комбінована решітка	2	20 - 30
Нежирний бісквіт	Готування з конвекцією	160	комбінована решітка	2	25 - 35
Пісочні хлібобулочні вироби/кондитерські вироби	Традиційне готування	140	деко для випічки	3	15 - 30
Пісочні хлібобулочні вироби/кондитерські вироби	Готування з конвекцією	140	деко для випічки	3	20 - 30
Тост <sup>1)</sup>	Гриль	макс.	комбінована решітка	2	2 - 5
Бургер із яловичини <sup>2)</sup>	Гриль	макс.	комбінована решітка	3	15–20 на одній стороні; 15–20 секунд на другій стороні

1) Попередньо розігрійте духову шафу протягом 5 хвилин.

2) Попередньо розігрійте духову шафу протягом 10 хвилин.

## 12.10 Налаштування для піци



Для отримання найкращих результатів під час приготування піци поверніть перемикачі функцій і температури духової шафи в положення «Піца».

## 13. ДУХОВКА — ДОГЛЯД ТА ЧИЩЕННЯ



### ПОПЕРЕДЖЕННЯ!

Див. розділи з інформацією щодо техніки безпеки.

### 13.1 Примітки щодо чищення

Очистьте передню стінку духової шафи за допомогою м'якої ганчірки, змоченої в теплій воді з додаванням м'якого засобу для чищення.

Металеві поверхні слід чистити за допомогою спеціального засобу для чищення.

Після кожного використання мийте духову шафу всередині. Накопичення жиру або інших залишків їжі може призвести до загоряння.

Після кожного використання мийте та просушуйте всі акcesуари. Використовуйте м'яку ганчірку, змочену в теплій воді з додаванням засобу для чищення. Не мийте акcesуари в посудомийній машині.

Для усунення стійких плям використовуйте спеціальний очисник для духових шаф.

Акcesуари з антипригарним покриттям забороняється мити з використанням

абразивних засобів для чистки чи гострих предметів.

### 13.2 Духові шафи з алюмінію або іржостійкої сталі

Дверцята духовки слід чистити лише вологою ганчіркою або губкою. Протріть їх насухо м'якою тканиною.

Ніколи не використовуйте сталеві губки, кислоти чи абразивні матеріали, оскільки вони можуть пошкодити поверхню духової шафи. Для чищення панелі керування духової шафи діють ті самі, що і вищезазначені, попередження.

### 13.3 Знімання та встановлення скляних дверцят духовки

Внутрішні скляні панелі можна знімати для чищення. Кількість наявних скляних панелей залежить від моделі.

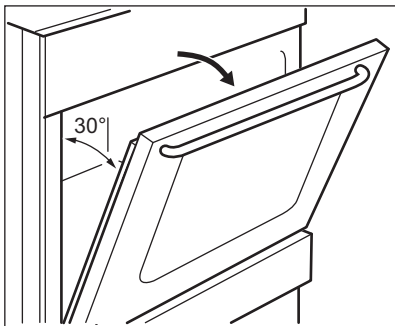
#### ⚠ ПОПЕРЕДЖЕННЯ!

Залишайте дверцята духової шафи трохи прочиненими під час процесу чищення. Якщо відчинити їх повністю, вони можуть випадково зачинитися і завдати шкоди.

#### ⚠ ПОПЕРЕДЖЕННЯ!

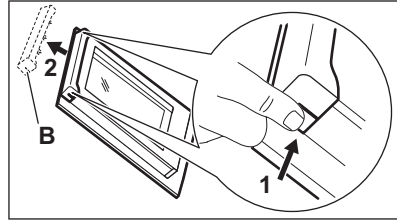
Не використовуйте прилад без скляних панелей.

1. Відчиніть дверцята на кут близько 30°. Трохи прочинені дверцята є автономними.



2. Візьміться з обох боків за оздоблення (В) у верхній частині дверцят і

натисніть у напрямку до середини, щоб вивільнити прокладку.



3. Потягніть за оздоблення дверцят спереду для того, щоб витягнути.

#### ⚠ ПОПЕРЕДЖЕННЯ!

Коли ви виймаєте скляні панелі, дверцята духовки намагаються зачинитися.

4. По черзі беріть скляні панелі за верхній край і виймайте їх із напрямної вгору.
5. Промийте скляну панель теплою водою з милом. Ретельно витріть скляну панель насухо.

Закінчивши процедуру чищення, встановіть скляні панелі і дверцята духової шафи на місце. Виконайте зазначені вище дії у зворотній послідовності. Встановіть спочатку меншу панель, а потім – більшу.

#### ⚠ УВАГА

Переконайтеся, що внутрішня скляна панель встановлена правильно.

### 13.4 Заміна лампи

#### ⚠ ПОПЕРЕДЖЕННЯ!

Небезпека враження електричним струмом.  
Лампа може бути гарячою.

1. Вимкніть духову шафу. Зачекайте, доки духову шафу охолоне.
2. Відключіть духову шафу від електромережі.
3. Покладіть рушник на дно камери духової шафи.

#### Задня лампа

1. Поверніть скляний плафон, щоб зняти його.
2. Очистіть скляний плафон.

3. Замініть лампу відповідною жаростійкою лампою, яка витримує нагрівання до 300 °С.

4. Установіть скляний плафон.

## 14. УСУНЕННЯ ПРОБЛЕМ

### ПОПЕРЕДЖЕННЯ!

Див. розділи з інформацією щодо техніки безпеки.

### 14.1 Дії в разі виникнення проблем

Проблема	Можлива причина	Спосіб вирішення
Не спрацьовує генератор іскри.	Варильну поверхню не під'єднано до мережі або під'єднано неправильно.	Перевірте, що варильну поверхню правильно під'єднано до мережі. Див. схему підключення.
	Запобіжник перегорів.	Переконайтеся в тому, що запобіжник є причиною несправності. Якщо запобіжник перегорить ще раз, зверніться до кваліфікованого електрика.
	Кришку та корону конфорки розміщено неправильно.	Виправте положення конфорки й корони.
Полум'я згасає одразу після запалювання.	Термопара недостатньо нагрівається.	Після запалювання тримайте генератор іскри натисненим приблизно 10 секунд.
Кільце полум'я нерівномірне.	Корона конфорки забита залишками їжі.	Переконайтеся, що форсунка не заблокована й корона конфорки чиста.
Конфорки не працюють.	Подача газу відсутня.	Перевірте підключення газу.
Колір полум'я помаранчевий або жовтий.		У деяких частинах конфорки полум'я може виглядати помаранчевим або жовтим. Це нормальне явище.
Духова шафа не нагрівається.	Духова шафа вимкнена.	Увімкніть духову шафу.
	Не встановлено потрібні налаштування.	Переконайтеся, що налаштування встановлені правильно.
Лампочка не світиться.	Лампа несправна.	Замініть лампу.
На страві та в духовій шафі осідає пара або конденсат.	Страва залишалася у духовій шафі занадто довго.	Не залишайте приготовані страви в духовій шафі довше 15–20 хвилин.
Страва готується занадто довго або готується занадто швидко.	Температура занадто висока або занадто низька.	За потреби скоригуйте температуру. Дотримуйтеся порад інструкції з експлуатації.

## 14.2 Дані щодо технічного обслуговування

Якщо Ви не можете вирішити проблему самостійно, зверніться до закладу, де Ви придбали прилад, або до авторизованого сервісного центру.

Дані, потрібні для сервісного центру, вказані на табличці з технічними даними. Паспортна табличка розташована на передньому краї камери приладу. Не знімайте паспортну табличку з камери приладу.

### Рекомендуємо записати дані тут:

Модель (MOD.) .....

Код виробу (PNC) .....

Серійний номер (S.N.) .....

## 15. ЕНЕРГОЕФЕКТИВНІСТЬ

### 15.1 Інформація про виріб відповідно до Регламентів ЄС щодо екологічного проектування для варильної поверхні

Ідентифікатор моделі  
ZCK57201XA  
ZCK57201WA  
ZCK57201BA

Тип варильної поверхні  
Варильна поверхня всередині автономної плити

Кількість газових конфорок  
4

Енергоефективність кожної газової конфорки (EE gas burner)	Задня ліва — допоміжна	не застосовується%
	Задня права — середньої швидкості	55.3%
	Передня права — середньої швидкості	55.3%
	Передня ліва — швидка	55.5%

Енергоефективність газової варильної панелі (EE gas hob) 55.4%

EN 30-2-1: Газові побутові пристрої для готування. Частина 2-1: Раціональне використання енергії — загальна інформація.

### 15.2 Варильна поверхня - енергозбереження

Дотримуючись наведених нижче порад, ви можете зберігати енергію під час щоденного готування.

- Підігріваючи воду, наливайте лише потрібний об'єм.
- Якщо можливо, накривайте посуд кришкою.
- Перед використанням переконайтеся, що конфорки й решітку встановлено правильно.

- Діаметр дна посуду має відповідати розміру конфорки.
- Поставте посуд безпосередньо на конфорку, рівно в центрі.
- Коли рідина почне кипіти, збавте вогонь, щоб зменшити інтенсивність кипіння до мінімуму.
- Якщо можливо, використовуйте каструлю-скороварку. Див. посібник користувача з комплекту поставки.

## 15.3 Інформація про виріб та Інформаційний листок виробу відповідно до Регламентів ЄС щодо екологічного проектування та маркування енергоспоживання для духових шаф

Назва постачальника	Zanussi	
Ідентифікатор моделі	ZCK57201XA 943005571 ZCK57201WA 943005572 ZCK57201BA 943005573	
Індекс енергоефективності	94.9	
Клас енергоефективності	A	
Споживання енергії при стандартному завантаженні, режим примусового використання вентилятора	0,74кВт•год/цикл	
Кількість камер	1	
Джерело нагрівання	Електроенергія	
Гучність	54л	
Тип духової шафи	Духова шафа всередині автономної плити	
Маса	ZCK57201XA	41.0кг
	ZCK57201WA	41.0кг
	ZCK57201BA	41.0кг

IEC/EN 60350-1 - Електричні побутові прилади для готування їжі — частина 1: Плити, духові шафи, парові духові шафи та грилі — способи вимірювання продуктивності.

## 15.4 Духова шафа — енергозбереження



Прилад має функції, що допомагають зберігати електроенергію під час щоденного готування.

Переконайтеся в тому, що під час роботи дверцята приладу зачинені. Не відчиняйте дверцята приладу занадто часто під час готування. Підтримуйте чистоту ущільнювача дверцят і переконайтеся, що його належним чином зафіксовано.

Користуйтеся металевим посудом для покращення енергозбереження.

Коли можливо, не розігрівайте прилад перед готуванням.

Якщо ви послідовно готуєте кілька страв, зведіть перерви між ними до мінімуму.

### Готування з використанням вентилятора

Коли можливо, використовуйте функції готування з вентилятором для збереження електроенергії.

### Залишкове тепло

Якщо тривалість готування перевищує 30 хвилин, опустіть температуру приладу до мінімуму за 3–10 хвилин до завершення готування. Останні етапи готування страви будуть виконані за рахунок залишкового тепла.

Використовуйте залишкове тепло для розігрівання інших страв.

### Підтримування страви теплою


Виберіть найнижчу температуру з можливих, щоб використати залишкове тепло для збереження їжі теплою.


### Волога випічка

Функція, призначена для збереження енергії під час готування. Для отримання

додаткової інформації див. розділ «Прилад — Щоденне користування», «Функції приладу».

## 16. ОХОРОНА ДОВКІЛЛЯ

Здавайте на повторну переробку матеріали, позначені відповідним символом . Викидайте упаковку у відповідні контейнери для вторинної сировини. Допоможіть захистити навколишнє середовище та здоров'я інших людей і забезпечити вторинну переробку електричних і електронних приладів. Не

викидайте прилади, позначені відповідним символом , разом з іншим домашнім сміттям. Поверніть продукт до заводу із вторинної переробки у вашій місцевості або зверніться до місцевих муніципальних органів влади.

zanussi.com

867375063-B-252023



CE