

Whirlpool

Refrigerator

User Manual

Холодильник

Посібник користувача



WHMLF 6442XP4

®/TM/© 2025 Whirlpool. Produced under license ®/TM/© 2024
Whirlpool. Виробляється за ліцензією

11 5943 0398/ EN/ UK/ AB/ 23.01.26 16:35
7284640601

1	Охорона довкілля	26
1.1	Утилізація пакувальних матеріалів	26
2	Придбаний холодильник.....	26
3	Встановлення	27
3.1	Правильний вибір місця встановлення	27
3.2	Кріплення пластикових клинів ..	27
3.3	Регулювання ніжок.....	27
3.4	Встановлення холодильної й морозильної камери в ряд	28
3.5	Попередження щодо гарячої поверхні	28
4	Підготовка	28
4.1	Методи енергозбереження	28
4.2	Перше використання	29
4.3	Кліматичний клас і визначення.	29
5	Експлуатація виробу	29
6	Використання вашого продукту 30	30
6.1	Панель керування виробом	30
6.2	Зберігання харчових продуктів у придбаному виробі	32
6.3	Чіткіше	37
6.4	Холодильна камера для зберігання молочних продуктів.	37
6.5	Зміна сторони відкриття дверцял	38
6.6	Попередження про відкриті дверцята.....	38
6.7	Заміна лампи освітлення	38
7	Технічне обслуговування й очищення.....	38
8	Пошук і усунення несправностей.....	39

1 Охорона довкілля

1.1 Утилізація пакувальних матеріалів

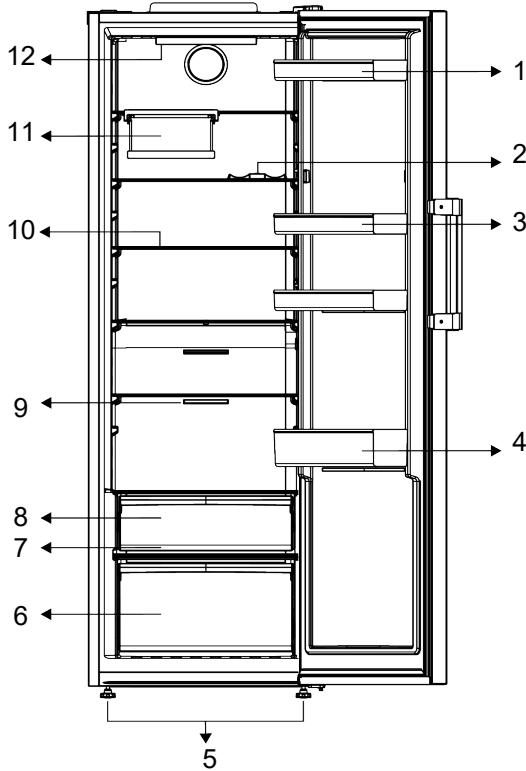
Пакувальні матеріали є придатними для переробки та позначаються символом

вторинної переробки .

Тому різні частини упаковки необхідно утилізувати відповідально та в повній відповідності з вимогами щодо утилізації відходів, встановленими органами місцевого самоврядування.

UK

2 Придбаний холодильник



- | | |
|--------------------------------|-----------------------------------|
| 1 Лоток для яєць | 2 * Полиця для зберігання пляшок |
| 3 Регульовані полиці | 4 Регульована полиця в дверцятах |
| 5 Регульовані передні ніжки | 6 Контейнер для фруктів та овочів |
| 7 * Завжди свіжий | 8 * Відсік холодильної камери |
| 9 Вентилятор | 10 Регульовані полиці |
| 11 * Складаний стелаж для вина | 12 * Лампа підсвічування |

***Додатково:** Рисунки, наведені в цьому посібнику користувача, є схематичними і можуть не повністю відповідати

придбаному виробу. Якщо ваш виріб не

включає відповідних деталей, наведена інформація відноситься до інших моделей.

UK

3 Встановлення

Спершу прочитайте «Правила техніки безпеки»!

3.1 Правильний вибір місця встановлення

Для встановлення виробу зверніться до авторизованої сервісної служби. Щоб підготуватися до встановлення виробу, ознайомтеся з інформацією, наведеною в посібнику користувача, і переконайтеся, що електричні та водопровідні комунікації відповідають наведеним вимогам. У разі сумнівів викличте електрика і водопровідника, щоб відповідним чином влаштувати комунікації.

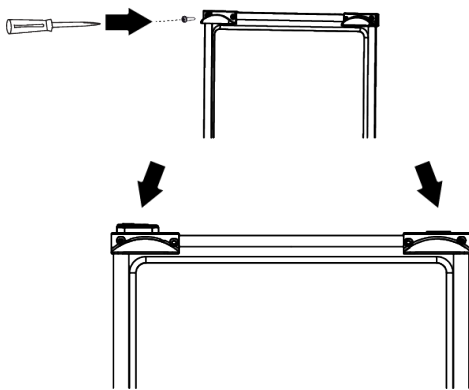
- Щоб уникнути вібрації, встановіть виріб на рівну поверхню.
- Помістіть виріб на відстані щонайменше 30 см від нагрівача, плити й аналогічних джерел тепла, і щонайменше 5 см від електричної духовки.
- У разі розміщення двох холодильників поруч слід залишити між двома пристроями відстань щонайменше 4 см.
- Встановлюйте виріб у сухому місці подалі від прямих сонячних променів.
- Для ефективного функціонування придбаного виробу необхідно забезпечити достатню циркуляцію повітря. У разі розміщення виробу в ніші не забудьте залишити відстань принаймні 5 см між ним і стелею, задньою стіною та боковими стінами.
- Проконтролюйте, щоб на задній стінці на своєму відповідному місці знаходився компонент для дотримання зазору (якщо він постачається з виробом).
- Якщо компонента немає в наявності, або його загублено або він впав, розташуйте виріб так, щоб між його задньою поверхнею й стіною приміщення залишався зазор

принаймні 5 см. Зазор з боку задньої поверхні є важливим для ефективної роботи виробу.

3.2 Кріплення пластикових клинів

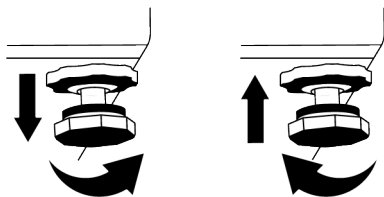
Для забезпечення достатнього простору для циркуляції повітря між виробом і стіною використовуйте пластикові клини, що поставляються разом із цим виробом.

1. Щоб прикріпити клини, зніміть гвинти з виробу і використайте гвинти, що поставляються разом із клинами.
2. Прикріпіть 2 пластикові клини на вентиляційній кришці, як показано на рисунку.



3.3 Регулювання ніжок

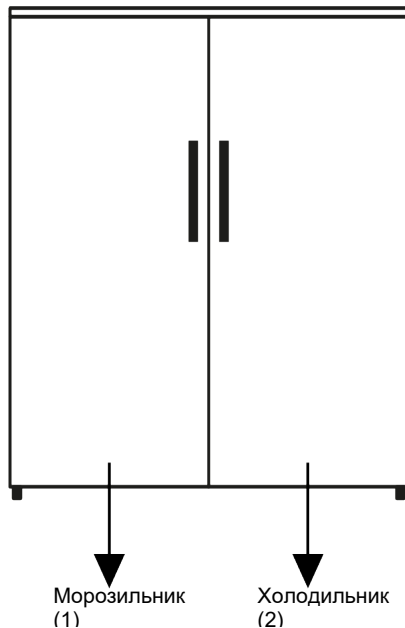
Якщо виріб не вирівняно відносно поверхні встановлення, відрегулюйте передні регульовані ніжки, обертаючи їх вправо або вліво.



3.4 Встановлення холодильної й морозильної камери в ряд

Якщо морозильник і холодильник встановлюються в ряд, необхідно дотримуватися такого правила: морозильник (1) зліва, а холодильник

(2) — справа. Щоб запобігти проблемам запотівання, які можуть виникнути між встановленими виробами, елементи для запобігання утворенню конденсату розташовуються з лівого боку холодильника.



3.5 Попередження щодо гарячої поверхні

Для покращення системи охолодження бічні стінки придбаного виробу обладнані трубками охолоджувача. Через ці поверхні може протікати рідина під

високим тиском і спричиняти нагрівання поверхонь бічних стінок до високої температури. Це нормальне явище, тому немає необхідності в сервісному обслуговуванні.

4 Підготовка

Спершу прочитайте «Правила техніки безпеки»!

4.1 Методи енергозбереження

- Цей холодильник не призначений для використання у вигляді вбудованого пристрою.
- Завантажуючи продукти, залиште достатньо місця всередині холодильника, щоб забезпечити достатню циркуляцію повітря для охолодження.

- Оскільки гаряче й вологе повітря не проникає безпосередньо в придбаний виріб у період, коли дверцята не відкриваються, холодильник автоматично оптимізує умови зберігання, достатні для захисту продуктів харчування від псування. За цих умов функції та компоненти, як-от: компресор, вентилятор, нагрівач, розморожування, освітлення, дисплей тощо, працюватимуть відповідно до потреб, споживаючи мінімум енергії.

- У разі можливості по-різному розмістити скляні полиці, необхідно дотримуватися такого правила: не можна перекривати вентиляційні отвори на задній стінці і бажано, щоб вентиляційні отвори знаходилися під скляною полицею. Таке взаємне розташування сприяє поліпшенню розподілу повітря й підвищенню енергоефективності пристрою.
- Щоб заощадити електроенергію, зберігайте продукти в холодильній камері або відділенні для охолоджених продуктів відповідно до належних умов зберігання.

4.2 Перше використання

Перед використанням виробу забезпечте, щоб були виконані всі необхідні підготовчі операції згідно з інструкціями, наведеними в розділах «Правила техніки безпеки» та «Встановлення».

- Щоб забезпечити повну ефективність охолодження, перед початком використання виробу зачекайте принаймні 2 години.
- Залиште виріб включеним протягом 6 годин, у цей час не розміщуйте продукти всередині та не відкривайте дверцята без нагальної потреби.
- Коливання температури, викликані відкриванням і закриттям дверцят під час використання виробу, зазвичай може призвести до утворення конденсату на полицях дверцят/корпуса й скляному посуді, розміщеному у виробі.
- Під час роботи компресора чути звук. Це нормальне явище, коли під час роботи виробу утворює шум, навіть у

разі, якщо компресор не працює, оскільки рідина й газ можуть стискатися в системі охолодження.

- У нормальному режимі передні торцеві частини виробу нагріваються. Нагрівання цих зон служить для запобігання конденсації.
- У деяких моделях індикаторна панель автоматично вимикається через 1 хвилину після закриття дверцят. Вона вмикається знову після відкриття дверцят або натискання будь-якої кнопки.

4.3 Кліматичний клас і визначення

Інформацію про кліматичний клас розміщено на паспортній табличці вашого пристрою. Один із пунктів нижченаведених даних стосується вашого пристрою відповідно до його кліматичного класу.

- **SN:** довготривалий помірний клімат. Цей холодильник призначений для використання за температури навколишнього середовища в діапазоні 10–32 °С.
- **N:** помірний клімат. Цей холодильник призначений для використання за температури навколишнього середовища в діапазоні 16–32 °С.
- **ST:** субтропічний клімат. Цей холодильник призначений для використання за температури навколишнього середовища в діапазоні 16–38 °С.
- **T:** тропічний клімат. Цей холодильник призначений для використання за температури навколишнього середовища в діапазоні 16–43 °С.

5 Експлуатація виробу

Спершу прочитайте «Правила техніки безпеки»!

- Цей виріб не підходить для заморожування продуктів.
- Використовуйте виріб тільки для зберігання продуктів харчування.

- Якщо ви від'їжджаєте з дому (наприклад, у відпустку) і не збираєтеся користуватися льодогенератором Icematic або дозатором води протягом тривалого

періоду часу, закрийте водяний вентиль. Інакше може статися витік води.

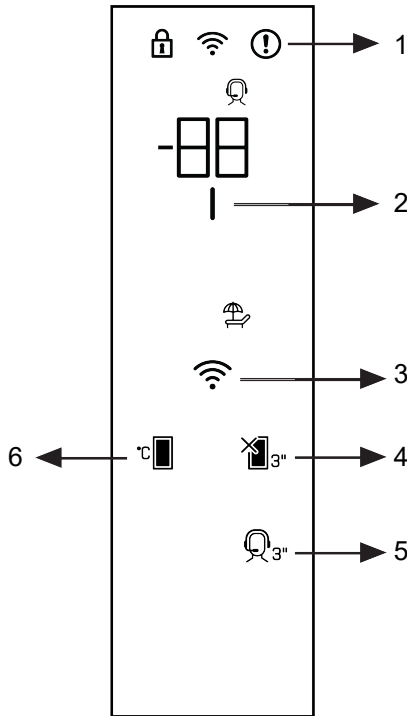
Від'єднання виробу від електромережі

- вийміть продукти для запобігання утворенню неприємних запахів;

- зачекайте, поки лід розтане, очистіть внутрішній простір і дайте йому висохнути, залиште дверцята відкритими, щоб уникнути пошкодження внутрішньої пластикової поверхні корпусу.

6 Використання вашого продукту

6.1 Панель керування виробом



1 Індикатор стану помилки

3 * Кнопка бездротового зв'язку

5 * Кнопка служби підтримки

Спочатку прочитайте «Інструкції з техніки безпеки»!
Аудіо та візуальні функції на панелі приладів допомагають вам користуватися вашим продуктом.

2 Індикатор енергозбереження (дисплей вимкнено)

4 * Функція вимкнення холодильного відділення (відпустка)

6 * Кнопка регулювання температури

***Необов'язково** Зображені функції є додатковими. Функції на панелі приладів вашого продукту можуть відрізнятися за формою та розташуванням.

1. Індикатор стану помилки

Цей індикатор активується, якщо ваш продукт охолоджується недостатньо або якщо виникла помилка датчика. На дисплеї температури холодильника відділення з'явиться літера «E», а також цифри, такі як 1, 2, 3 тощо. Ці цифри на дисплеї повідомляють сервісну службу про помилку. Якщо ви залишите дверцята відчиненими на тривалий час, може короткочасно засвітитися знак оклику. Це не є несправністю; попередження зникне, як тільки продукти охолонуть або буде натиснуто кнопку.

2. Індикатор енергозбереження

(дисплей вимкнено)

Коли дверцята виробу не відчиняються та не зачиняються, автоматично активується режим енергозбереження, і засвічується символ енергозбереження. Коли функцію енергозбереження активовано, усі значки на екрані, крім символу енергозбереження, гаснуть. Якщо під час активації функції енергозбереження натиснути будь-яку кнопку або відчинити дверцята, функція деактивується, а значки на екрані повертаються до звичайного стану. Функція енергозбереження є заводською функцією за замовчуванням і її не можна деактивувати.

3. Кнопка бездротового зв'язку

Ця кнопка використовується для бездротового підключення вашого продукту через мобільний додаток HomeWhiz. Натискання та утримання кнопки (протягом 3 секунд) призведе до повільного блимання значка бездротового з'єднання на екрані/дисплеї (з інтервалом 0,5 секунди). Це ініціює початкове налаштування домашньої мережі з продуктом. Після встановлення бездротового з'єднання значок бездротового з'єднання () постійно світитиметься. Після завершення початкового налаштування повторне натискання цієї кнопки активує/деактивує з'єднання. Доки з'єднання не буде встановлено, значок бездротового

з'єднання швидко блиматиме (з інтервалом 0,2 секунди). Коли з'єднання активне, значок бездротової мережі постійно світитиметься. Якщо з'єднання не вдається встановити протягом тривалого часу, перевірте налаштування з'єднання та зверніться до розділу «Виправлення несправностей» у посібнику користувача. Для бездротового з'єднання необхідно використовувати додаток HomeWhiz. Кроки налаштування пояснюються через додаток під час встановлення. Ви можете отримати доступ до додатка, просканувавши QR-код на етикетці HomeWhiz на продукті. Додаток доступний в App Store для пристроїв iOS та Play Store для пристроїв Android. Для отримання детальної інформації відвідайте <https://www.homewhiz.com/>.

4. Кнопка функції вимкнення холодильного відділення (відпустка)



Натисніть кнопку протягом 3 секунд, щоб активувати функцію відпустки. Режим відпустки буде активовано, і засвітиться символ відпустки. На дисплеї температури холодильного відділення з'явиться позначка «-», а холодильне відділення не буде активно охолоджуватися. Не рекомендується зберігати продукти в холодильному відділенні, поки ця функція активна. Щоб вимкнути цю функцію, знову натисніть кнопку протягом 3 секунд.

5. Кнопка служби підтримки

Натисніть і утримуйте цю кнопку протягом 3 секунд, щоб активувати/деактивувати службу підтримки. Детальну інформацію про те, як користуватися службою підтримки, можна знайти в розділі «Функція служби підтримки».

6. Кнопка регулювання температури



Температура продукту регулюється. Натисканням кнопки можна встановити температуру відділення на 1, 2, 3, 4, 5, 6, 7 або 8 °C.

* Кнопка скидання налаштувань

бездротового зв'язання  + 

Щоб скинути налаштування бездротового зв'язку, одночасно натисніть і утримуйте кнопки швидкого заморожування та бездротового зв'язку протягом 3 секунд. Скидання налаштувань бездротового зв'язку до заводських значень призведе до видалення всієї інформації користувача, введеної раніше під час налаштування.

Можливий діапазон температур всередині охолоджувальної камери: 1–8 °С, а в морозильній — від -24 до -15 °С. Регульовані значення температури можуть відрізнятись за умови, що знаходяться в межах цих діапазонів відповідно до технічних характеристик виробу.

Зберігайте продукти в різних місцях відповідно до їх властивостей.	
Продукт	Розташування
Яйця	Дверна полиця
Молочні продукти (масло, сир)	Камера з нульовою температурою (для готових сніданків), якщо є/Відділення для охолоджених продуктів
Фрукти, овочі й зелень	Відділення для зберігання фруктів і овочів, контейнер для фруктів і овочів, або відділення для свіжих продуктів, висувний ящик для овочів або висувний ящик Everfresh+ (якщо є), за умови, що в холодильнику встановлено температуру вище 5 °С.
Свіже м'ясо, птиця, риба, ковбаса тощо, готові страви	Камера з нульовою температурою (для готових сніданків), якщо є/Відділення для охолоджених продуктів
Готові до вживання продукти, фасована продукція, консерви й соління	Верхні полиці або дверна полиця
Спиртні й охолоджувальні напої, спеції та закуски	Дверна полиця

Зберігання продуктів у морозильній камері

- Для того, щоб швидше охолодити продукти, можна активувати функцію швидкого заморожування за 4–6 годин до початку процесу заморожування.
- Перш ніж розміщувати гарячі страви в морозильній камері, дайте їм охолонути до кімнатної температури.

6.2 Зберігання харчових продуктів у придбаному виробі

Зберігання продуктів у відділенні для охолоджених продуктів

У відділенні для охолоджених продуктів температура продуктів, які зберігаються у виробі, може коливатися від +3 °С до -3 °С. Оскільки температура у відділенні для охолоджених продуктів може опускатися нижче 0 °С, такі температурні умови не підходять для зберігання свіжих фруктів і овочів. Якщо ви збираєтеся зберігати свіжі продукти у висувних ящиках відділення для охолоджених продуктів, обов'язково встановіть температуру в холодильнику на рівень 5 °С або вище.

- Продукти, які потрібно заморозити, необхідно розділити на зручні для вживання порції та заморозити їх в окремих пакетах.
- Обов'язково запакуйте продукти перед тим, як покласти їх у морозильну камеру.
- Щоб запобігти перевищенню терміну зберігання, напишіть на упаковці дату, час і назву продукту відповідно до термінів зберігання різних продуктів.

- Швидко споживайте заморожені продукти. Перед повторним заморожуванням розморожених продуктів обов'язково піддайте їх кулінарній обробці. Щоб уникнути ризику небезпеки, не споживайте повторно заморожені свіжі продукти, якщо після розморожування й перед повторним заморожуванням вони не піддавалися термічній обробці.
- Коли ви розміщуєте свіжі продукти в морозильнику, слідкуйте за тим, щоб вони не торкалися вже заморожених продуктів. Інакше заморожені продукти розморозяться.
- Уникайте покупки продуктів, упаковка яких покрита льодом тощо. Це означає вірогідність того, що такі продукти були частково розморожені, а потім знову заморожені. Температура зберігання впливає на якість продуктів.
- Зберігайте продукти упродовж часу, рекомендованого виробником. Виймайте з морозилки стільки продуктів, скільки потрібно.
- Якщо виріб налаштовано відповідно до певного набору значень (наведених у таблиці рекомендованого набору значень), продукти зберігають свою свіжість довше як у відділенні для свіжих продуктів, так і в морозильній камері (за винятком випадків екстремальних умов у навколишньому середовищі).
- Якщо у відділенні для свіжих продуктів встановлено нижчу температуру, свіжі фрукти й овочі можуть частково заморожуватися.
- Камери, позначені двома зірками, підходять для зберігання попередньо заморожених продуктів. У них можна зберігати морозиво й кубики льоду.
- Заморожуйте продукти лише в камері, позначеній 4 зірками.

Зберігання продуктів, які продаються в замороженому вигляді

- Зберігаючи харчові продукти, дотримуйтеся часових проміжків, зазначених у цій інструкції.
- Щоб захистити якість харчових продуктів, дотримуйтеся якомога коротшого часового проміжку між їхньою покупкою та розміщенням на зберігання.
- Купуйте такі заморожені продукти, які зберігаються при температурі -18°C або нижче.

М'ясо та птиця		Підготовка		Найдовший термін зберігання (місяців)
М'ясні продукти	Телятина	Біфштекс	Розрізати на скибочки товщиною 2 см, прокласти між ними фольгу або загорнути щільно в плівку	6–8
		Смажені страви	Розкласти шматочки м'яса в пакети для зберігання в холодильнику або загорнути щільно в плівку	6–8
		Кубики	Маленькі шматочки	6–8
		Шніцелі, котлети	Прокласти між нарізаними скибочками фольгу або загорнути кожну скибочку окремо в плівку	6–8
	Баранина	Котлети	Покласти між нарізаними скибочками м'яса фольгу або загорнути кожну скибочку окремо в плівку	4–8
		Смажені страви	Розкласти шматочки м'яса в пакети для зберігання в холодильнику або загорнути щільно в плівку	4–8
		Кубики	Розкласти подріблене м'ясо в пакети для зберігання в холодильнику або загорнути щільно в плівку	4–8
	Яловичина	Смажені страви	Розкласти шматочки м'яса в пакети для зберігання в холодильнику або загорнути щільно в плівку	8–12
		Біфштекс	Розрізати на скибочки товщиною 2 см, прокласти між ними фольгу або загорнути щільно в плівку	8–12
		Кубики	Маленькі шматочки	8–12
		Варене м'ясо	Розділити на невеликі порції й помістити в пакети для зберігання в холодильнику	8–12
	Фарш	Без приправ, у пласких пакетах	1–3	
	Субпродукти (шматочки)	Шматочками	1–3	
	Ферментована ковбаса. Саламі	Необхідно запакувати навіть у разі, якщо вона в оригінальній упаковці.	1–3	
	Шинка	Прокласти між нарізаними скибочками фольгу	2–3	
	Птиця й впольовані тварини	Курка та індичка	Загорнути у фольгу	4–6
		Гуска	Загорнути у фольгу (порції не більше 2,5 кг)	4–6
		Качка	Загорнути у фольгу (порції не більше 2,5 кг)	4–6
		Олень, кролик, косуля	Загорнути у фольгу (порції не більше 2,5 кг, кістки необхідно відділити)	6–8
Риба та морепродукти	Свіжа риба (тріска, короп, зубатка)	Після ретельного очищення ззовні й всередині промити й просушити, за необхідності відрізати хвіст і голову.	2	
	Нежирна риба (морський окунь, палтус, камбала)		4–6	
	Жирна риба (скупбрія, макрель, блакитна риба, барабулька, хамса)		2–4	
	Рак		Очистити й розкласти по пакетах	4–6
	Ікра		В оригінальній упаковці, в алюмінієвому або пластиковому контейнері	2–3

«Терміни зберігання, зазначені в таблиці, базуються на умові, що температура зберігання становить -18° С.»

Фрукти й овочі	Підготовка	Найдовший термін зберігання (місяців)
Стручкова квасоля	Промити й порізати на маленькі шматочки, потім опустити в кип'ячу воду на 3 хвилини	10–13
Зелений горошок	Почистити й промити, потім опустити в кип'ячу воду на 2 хвилини	10–12
Капуста	Промити, потім опустити в кип'ячу воду на 1–2 хвилини	6–8
Морква	Промити й порізати на шматочки, потім опустити в кип'ячу воду на 3–4 хвилини	12
Перець	Зрізати ніжку, розділити на дві частини, очистити від насіння, потім опустити в кип'ячу воду на 2–3 хвилини	8–10
Шпинат	Очистити й промити, потім опустити в кип'ячу воду на 2 хвилини	6–9
Цибуля-порей	Порізати, потім опустити в кип'ячу воду на 5 хвилин	6–8
Кольорова капуста	Відділити листя, порізати качан на шматочки, потім опустити в кип'ячу воду з додаванням невеликої кількості лимонного соку на 3–5 хвилин	10–12
Баклажани	Промити й порізати на шматочки розміром 2 см, потім опустити в кип'ячу воду на 4 хвилини	10–12
Гарбуз	Промити й порізати на шматочки розміром 2 см, потім опустити в кип'ячу воду на 2–3 хвилини	8–10
Гриби	Трохи спасерувати в олії й вичавити на них лимон	2–3
Кукурудза	Почистити й розкласти по пакетах у вигляді початків або зерен	12
Яблука й груші	Почистити й порізати на шматочки, потім опустити в кип'ячу воду на 2–3 хвилини	8–10
Абрикос і персик	Розділити на половинки й витягти кісточки	4–6
Суниця й малина	Помити й почистити	8–12
Запечені фрукти	Додати 10 % цукру в контейнер	12
Слива, вишня, кисла вишня	Помити й видалити плодоніжки	8–12

«Терміни зберігання, зазначені в таблиці, базуються на умові, що температура зберігання становить -18°C .»

Молочні продукти	Підготовка	Найдовший час зберігання (місяців)	Умови зберігання
Сир (окрім сиру фета)	Прокласти фольгою нарізані скибочки	6–8	Можна залишити в оригінальній упаковці на короткий термін зберігання. Для тривалого зберігання необхідно додатково загорнути в алюмінієву або пластикову фольгу.
Масло, маргарин	В оригінальній упаковці	6	В оригінальній упаковці або в пластикових контейнерах

«Терміни зберігання, зазначені в таблиці, базуються на умові, що температура зберігання становить -18°C .»

«Кількість свіжих продуктів, які можна заморозити протягом певного періоду часу, вказано в паспортній таблиці.»

- Температура в камері значно підвищується в разі, якщо дверцята камери часто відчиняються й зачиняються, а також залишаються відчиненими протягом тривалого

проміжку часу. Це може скоротити термін придатності харчових продуктів і призвести до їх псування.

- Щоб запах і смак продуктів не змінювався, їх необхідно зберігати в закритій тарі.
- Щоб досягти кращого й однорідного охолодження, відокремте продукти один від одного, щоб забезпечити циркуляцію холодного повітря в проміжках між ними.
- Одночасно забезпечте циркуляцію потоку повітря, залишивши проміжок між продуктами й внутрішньою стінкою. Якщо притулити продукти до задньої стінки, вони можуть заморозитися.
- Перш ніж розміщувати гарячі страви в холодильнику, дайте їм охолонути до кімнатної температури. Після цього можна розміщувати страви кімнатної температури на нижніх полицях холодильника. Теплі продукти потрібно розміщувати подалі від швидкопсувних продуктів.
- Для розморожування заморожених продуктів використовуйте відділення для свіжих продуктів. У такий спосіб можна охолодити відділення для свіжих продуктів за рахунок заморожених продуктів, і отже, заощадити електроенергію.
- Зберігання незрілих тропічних фруктів (манго, динь, папайї, бананів, ананасів) у холодильнику може прискорити процес їх дозрівання. Не рекомендується так вчиняти, оскільки термін зберігання таких продуктів скорочується.
- Цибулю, часник, імбир та інші коренеплоди слід зберігати в темному прохолодному приміщенні, а не в холодильнику.

- Якщо ви помітили, що продукти в холодильнику зіпсувалися, викиньте їх і очистіть приладдя, якого вони торкалися.
- Щоб швидко охолодити такі страви, як супи й рагу, які готуються у великих каструлях, їх можна перекласти в окремі неглибокі контейнери, а потім поставити в холодильник.
- Не кладіть незапаковані продукти поблизу яєць.
- Зберігайте фрукти й овочі окремо, а також кожен сорт разом (наприклад, яблука з яблуками, морква з морквою).
- Вийміть зелені овочі з поліетиленового пакета й помістіть їх у холодильник, загорнувши в паперовий рушник або суху тканину. Якщо перед розміщенням у холодильнику ці типи продуктів піддаються миттю, не забудьте висушити їх після цього.
- Можна як створювати вологе середовище, так і забезпечувати доступ потоку повітря, зберігаючи фрукти й овочі, схильні до висихання, у перфорованих або незакритих поліетиленових пакетах.
- Якщо виріб налаштовано відповідно до певного набору значень (наведених у таблиці рекомендованого набору значень), продукти зберігають свою свіжість довше як у відділенні для охолоджених продуктів, так і в морозильній камері (за винятком випадків екстремальних умов у навколишньому середовищі).

Розміщення продуктів харчування

Полиці холодильної камери. Продукти харчування в каструлях, тарілки й контейнери з кришками, яйця (в закритих контейнерах).

Дверні полиці холодильної камери. Дрібні й упаковані продукти харчування та напої.

Контейнер для фруктів і овочів. Овочі та фрукти.

Таблиця рекомендованого набору значень

Налаштування параметрів холодильної камери	Примітки
4 °C	Це значення за замовчуванням, рекомендоване виробником. Це значення рекомендоване за умови, якщо температура навколишнього середовища нижче 30 °C.

UK

Детальна інформація про морозильник

Відповідно до стандартів IEC 62552 необхідно, щоб за кімнатної температури 25 °C морозильна камера була здатна заморозити 4,5 кг продуктів харчування до температури -18 °C або нижчої протягом 24 годин із розрахунку на кожних 100 літрів об'єму морозильної камери.

Протягом тривалих періодів часу продукти харчування можуть зберігатися тільки за температури не вище -18 °C.

Можна зберігати продукти свіжими протягом декількох місяців (в низькотемпературному морозильнику за температури не вище -18 °C).

Щоб уникнути часткового розморожування вже заморожених продуктів в камері, харчові продукти, призначені для заморожування, не повинні торкатися таких продуктів. Зваріть овочі й процідить вологу, що знаходиться в овочах, щоб подовжити їх термін зберігання в замороженому вигляді. Після проціджування помістіть продукти в герметичні упаковки й розмістіть в морозильній камері.

Заморожуванню не підлягають: банани, помідори, салат, селера, варені яйця, картопля й аналогічні продукти харчування. У разі, якщо ці продукти уражені гниллю, негативного впливу зазнають поживна цінність і смакові якості продуктів. Безсумнівно, що вживання гнилих продуктів загрожує здоров'ю людини.

Розміщення продуктів харчування

Полиці морозильної камери.

Різноманітні заморожені продукти, як-от: м'ясо, риба, морозиво, овочі тощо.

Полиці холодильної камери. Продукти харчування в каструлях, тарілки й контейнери з кришками, яйця (в закритих контейнерах).

Дверні полиці холодильної камери. Дрібні й упаковані продукти харчування та напої.

Контейнер для фруктів і овочів. Овочі та фрукти.

Відділення для свіжих продуктів. Гастрономічні продукти (готові сніданки, м'ясна продукція з коротким терміном зберігання).

6.3 Чіткіше

Відділення для овочів цього виробу спеціально розроблене для збереження свіжості овочів без втрати вологи. Для цього циркуляція холодного повітря зосереджена по всьому відділенню для овочів. Зберігайте овочі та фрукти в цьому відділенні. Для забезпечення тривалішого зберігання не кладіть листові зелені овочі поруч із фруктами.

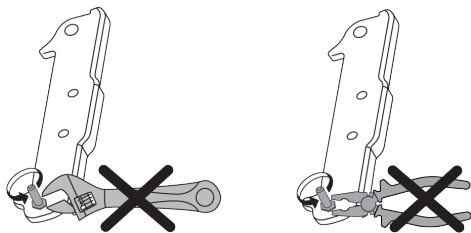
6.4 Холодильна камера для зберігання молочних продуктів

Висувний ящик холодильної камери

У висувному ящику холодильної камери можуть досягатися більш низькі температури, як порівняти з охолоджувальним відділенням. Використовуйте цей висувний ящик для зберігання делікатесних продуктів (саламі, ковбас тощо) і молочних продуктів, які потребують більш холодних умов зберігання, або продуктів з м'яса, курки чи риби, призначених для швидкого споживання. У цьому висувному ящику не можна зберігати фрукти й овочі.

6.5 Зміна сторони відкриття дверцят

Сторону відкриття дверцят вашого холодильника можна змінити залежно від місця його розташування. У разі потреби це зробити слід обов'язково зателефонувати до найближчої авторизованої сервісної служби.



6.6 Попередження про відкриті дверцята

Система сповіщення про відкриті дверцята вашого холодильника може відрізнятись залежно від моделі.

Варіант 1.

Якщо дверцята виробу залишаються відкритими протягом певного часу (60–120 с), лунає звуковий сигнал попередження; залежно від моделі виробу може також відобразитися візуальний сигнал попередження (блимання лампи). Після закриття дверцят пристрою або натискання

кнопки на екрані пристрою (за наявності) звуковий сигнал попередження припиняється.

Варіант 2.

Якщо дверцята пристрою залишаються відкритими протягом певного періоду часу (60–120 с), лунає звуковий сигнал, що попереджує про відкриті дверцята. Сигналізація про відкриті дверцята запускається поступово. Спочатку запускається звуковий сигнал попередження. Через 4 хвилини, якщо дверцята все ще не закриті, активується візуальне попередження (блимання лампи). Після натискання будь-якої кнопки на екрані виробу (за наявності) запуск сигналу попередження про відкриті дверцята затримується на певний проміжок часу (60–120 с). Потім процес запускається знову. Після закриття дверцят пристрою сигнал попередження про відкриті дверцята скасовується.

6.7 Заміна лампи освітлення

Щоб замінити лампочку/світлодіод, що використовуються для освітлення у вашому холодильнику, зателефонуйте до авторизованого сервісного центру. Лампи, які використовуються в цьому пристрої, не підходять для освітлення приміщень. Ці лампи призначені для того, щоб користувач міг безпечно і комфортно розміщувати продукти в холодильнику/морозильнику.

7 Технічне обслуговування й очищення

Спочатку прочитайте «Інструкції з техніки безпеки»!

- Від'єднайте прилад від мережі перед його чищенням.
- Пил на вентиляційній решітці на задній панелі виробу слід видаляти (не відкриваючи кришку) принаймні раз на рік. Чищення слід проводити сухою ганчіркою.
- Будьте обережні, щоб вода не потрапила в корпус лампи та інші електричні деталі.

- Протріть дверцята вологою ганчіркою. Вийміть весь вміст, щоб вийняти полиці дверцят та корпусу. Підніміть полиці дверцят вгору, щоб зняти їх. Після очищення та висихання встановіть їх на місце зверху вниз.
- Ніколи не використовуйте воду або мийні засоби, що містять хлор, для очищення зовнішньої поверхні виробу або хромованих деталей. Хлор викликає іржу на цих типах металевих поверхонь.

- Щоб запобігти відшаруванню або деформації відбитків на пластиковій частині, не використовуйте гострі, абразивні інструменти, мило, побутові засоби для чищення, мийні засоби, бензин, поліроль тощо. Для очищення використовуйте м'яку тканину, змочену теплою водою, та висушіть.
- У виробках без технології No Frost на задній стінці холодильного відділення утворюватимуться краплі води та шар інею товщиною до пальця. Не очищуйте його та ні в якому разі не наносьте олію чи подібні речовини.
- Використовуйте лише злегка вологу тканину з мікрофібри для очищення зовнішньої поверхні виробу. Губки та інші типи тканин для чищення можуть залишити подряпини.
- Щоб очистити внутрішні поверхні виробу, помийте всі знімні частини м'яким розчином мила, води та харчової соди. Ретельно промийте та повністю висушіть. Уникайте потрапляння води на лампочки та панель керування.
- Не використовуйте оцет, медичний спирт або інші засоби для чищення на спиртовій основі на будь-яких внутрішніх поверхнях.

Зовнішні поверхні з нержавіючої сталі

Використовуйте неабразивний засіб для чищення нержавіючої сталі та наносьте його м'якою тканиною без ворсу. Для полірування обережно протріть поверхню змоченою водою тканиною з мікрофібри та використовуйте суху полірувальну губку. Завжди слідкуйте за напрямком волокон нержавіючої сталі.

Запобігання неприємним запахам

У виробництві вашого продукту не використовуються речовини, які можуть спричиняти запах. Однак запахи можуть виникати через неправильне зберігання продуктів харчування та недостатнє очищення внутрішньої поверхні продукту.

- Щоб запобігти цій проблемі, очищайте поверхню водою з харчовою содою кожні 15 днів.
- Зберігайте продукти в герметичних контейнерах, оскільки мікроорганізми, що виділяються з відкритих продуктів, можуть спричиняти неприємні запахи.
- Ніколи не зберігайте у своєму виробі прострочені або зіпсовані продукти.

Захист пластикових поверхонь

Якщо олія потрапила на пластикові поверхні, негайно очистіть їх теплою водою, оскільки олія може пошкодити поверхню.

8 Пошук і усунення несправностей

Спершу прочитайте «Правила техніки безпеки»!

Перед зверненням у службу технічного обслуговування ознайомтеся з наведеним переліком. Це збереже вам час і гроші. Цей перелік включає часті скарги, не пов'язані з дефектами виготовлення чи матеріалів. Певні функції, згадані в цьому переліку, можуть не відноситися до придбаного вами виробу.

Якщо після виконання вказівок у цьому розділі проблема не зникає, зверніться до свого постачальника або в авторизований сервісний центр. Не намагайтеся відремонтувати виріб самостійно.

Холодильник не працює.

- Вилка не повністю вставлена в мережеву розетку. >>> Повністю вставте вилку в розетку.
- Перегорів запобіжник у ланцюгу електроживлення розетки, до якої підключено виріб, або головний запобіжник. >>> Перевірте стан запобіжника.

Наявність конденсату на боковій поверхні охолоджувальної камери (в МУЛЬТИ-ЗОНІ, ЗОНІ З РЕГУЛЮВАННЯМ ТЕМПЕРАТУРИ ОХОЛОДЖЕННЯ і ФЛЕКСІ-ЗОНІ).

- Дверцята відкриваються занадто часто. >>> Не відкривайте дверцята виробу занадто часто.

- Навколишнє середовище занадто вологе. >>> Не встановлюйте виріб у вологому середовищі.
- Продукти, що містять рідину, зберігаються в нещільно закритих посудинах. >>> Зберігайте продукти, що містять рідини, в щільно закритих посудинах.
- Дверцята виробу залишаються відкритими. >>> Не тримайте дверцята виробу відкритими протягом тривалого періоду часу.
- Регулятор температури встановлено на дуже низький рівень температури. >>> Встановіть регулятор температури на відповідний рівень температури.

Компресор не працює.

- У разі раптового збою живлення або виймання й повторного вставлення штепсельної вилки тиск газу в системі охолодження виробу не балансується, в результаті чого спрацьовує термічний захист компресора. Виріб перезапускається приблизно через 6 хвилин. Якщо виріб не перезапускається після цього періоду, зверніться до сервісного центру.
- Активовано режим розморожування. >>> Це нормальне явище в роботі виробу з повністю автоматичним розморожуванням. Процес розморожування виконується періодично.
- Виріб не підключено до електромережі. >>> Переконайтеся, що шнур живлення під'єднано.
- Неправильно налаштована температура. >>> Виберіть правильне значення температури.
- Електроживлення відключено. >>> Нормальний режим роботи виробу поновиться після відновлення подачі живлення.

Шум від роботи холодильника посилюється під час використання.

- Ефективність роботи виробу може відрізнятись залежно від коливань температури навколишнього середовища. Це нормальне явище, яке не свідчить про несправність.

Робочий цикл холодильника вмикається занадто часто або на занадто довгий період.

- Можливо, що розмір нового виробу перевищує розмір попереднього виробу. Вироби більшого розміру вмикаються на довші періоди часу.
- Можливо, що температура в приміщенні занадто висока. >>> Зазвичай виріб вмикається на тривалі періоди часу в разі підвищеної кімнатної температури.
- Можливо, виріб нещодавно підключили до електромережі або всередину помістили нові продукти. >>> Якщо виріб нещодавно підключили до електромережі або всередину помістили нові продукти, знадобиться більше часу, щоб температура всередині виробу досягла встановленого значення. Це нормальне явище.
- Можливо, у виріб нещодавно помістили велику кількість гарячих продуктів. >>> Не розміщуйте у виробі гарячі продукти.
- Дверцята часто відкривалися або залишалися відкритими протягом тривалого часу. >>> Тепле повітря, що потрапляє всередину, призводить до збільшення тривалості робочого циклу виробу. Не відкривайте дверцята занадто часто.
- Можливо, дверцята морозильника або холодильника прочинені. >>> Переконайтеся, що дверцята повністю закриті.
- Можливо, для виробу встановлено занадто низьку температуру. >>> Встановіть температуру на більш високий рівень і зачекайте, доки температура всередині виробу досягне встановленого значення.
- Можливо, що ущільнення дверцят холодильника або морозильника є забрудненим, зношеним, зламанним або неправильно встановленим. >>> Очистіть або замініть ущільнення. Пошкоджене/розірване ущільнення

дверцят призводить до того, що виріб вмикається на довші періоди часу, щоб зберегти поточну температуру.

Температура в морозильнику дуже низька, але температура в холодильнику є належною.

- Температуру в морозильній камері встановлено на дуже низький рівень. >>> Встановіть температуру в морозильній камері на більш високий рівень і ще раз перевірте наявність проблеми.

Температура в охолоджувальній камері дуже низька, але температура в морозильнику є належною.

- Температуру в охолоджувальній камері встановлено на дуже низький рівень. >>> Встановіть температуру в охолоджувальній камері на більш високий рівень і ще раз перевірте наявність проблеми.

Продукти, що зберігаються у висувних ящиках охолоджувальної камери заморожуються.

- Температуру в охолоджувальній камері встановлено на дуже низький рівень. >>> Встановіть температуру в охолоджувальній камері на більш високий рівень і ще раз перевірте наявність проблеми.

Температура в охолоджувальній або морозильній камері надто висока.

- Температуру в охолоджувальній камері встановлено на дуже високий рівень. >>> Налаштування температури в охолоджувальній камері впливає на температуру в морозильній камері. Змінивши температуру в охолоджувальній або морозильній камері, зачекайте, доки температура у відповідних частинах досягне достатнього рівня.
- Дверцята часто відкривалися або залишалися відкритими протягом тривалого часу. >>> Не відкривайте дверцята занадто часто.
- Можливо, дверцята прочинені. >>> Повністю закрийте дверцята.

- Можливо, виріб нещодавно підключили до електромережі або всередину помістили нові продукти. >>> Це нормальне явище. Якщо виріб нещодавно підключили до електромережі або всередину помістили нові продукти, знадобиться більше часу, щоб температура всередині виробу досягла встановленого значення.
- Можливо, у виріб нещодавно помістили велику кількість гарячих продуктів. >>> Не розміщуйте у виробі гарячі продукти.

Вібрація або шум.

- Поверхня, де встановлено виріб, неплоска або неміцна. >>> Якщо виріб вібрає і одночасно повільно переміщується, відрегулюйте ніжки, щоб вирівняти виріб. Також переконайтеся, що поверхня, де встановлено виріб, є достатньо міцною, щоб його витримати.
- Будь-які предмети, розміщені на виробі, можуть створювати шум. >>> Заберіть усі предмети, розміщені на виробі.
- Виріб видає шум, спричинений течією рідини, розпиленням тощо.
- У режимах роботи виробу задіяні потоки рідини й газу. >>> Це нормальне явище, яке не свідчить про несправність.

З виробу чути звук поривів вітру.

- В процесі охолодження виробу використовується вентилятор. Це нормальне явище, яке не свідчить про несправність.

На внутрішніх стінках виробу накопичується конденсат.

- Спекотна або волога погода збільшує об'єм льоду і конденсату, що утворюються в процесі роботи. Це нормальне явище, яке не свідчить про несправність.
- Дверцята часто відкривалися або залишалися відкритими протягом тривалого часу. >>> Не відкривайте дверцята занадто часто і не забувайте закривати дверцята після їх відкриття.

- Можливо, дверцята прочинені.
>>> Повністю закрийте дверцята.

На зовнішній частині виробу або між дверцятами накопичується конденсат.

- У навколишньому середовищі може накопичуватися волога, це цілком нормальне явище у вологу погоду.
>>> Конденсат зникає після того, як рівень вологості знижується.

Всередині утворюється неприємний запах.

- Виріб не очищується на регулярній основі. >>> Регулярно очищуйте внутрішній простір за допомогою губки, теплої і газованої води.
- Деякі посудини й пакувальні матеріали можуть спричиняти запах.
>>> Використовуйте посудини й пакувальні матеріали без запаху.
- Продукти були розміщені в нещільно закритих посудинах. >>> Зберігайте продукти в щільно закритих посудинах. Зберігання продуктів у нещільно закритих посудинах може сприяти поширенню мікроорганізмів і виникненню неприємного запаху.
- Заберіть із виробу всі прострочені або зіпсовані продукти.

Дверцята не зачиняються.

- Можливо, упаковка продуктів перешкоджає закриттю дверцят.
>>> Перемістіть будь-які предмети, що перешкоджають закриттю дверцят.

- Виріб не стоїть у повністю вертикальному положенні в місті встановлення. >>> Відрегулюйте ніжки, щоб вирівняти положення виробу відносно поверхні встановлення.
- Поверхня, де встановлено виріб, неплоска або неміцна.
>>> Переконайтеся, що поверхня, де встановлено виріб, плоска й достатньо міцна, щоб витримати виріб.

Застряг контейнер для фруктів і овочів.

- Продукти харчування можуть стикатися з верхньою частиною висувного ящика. >>> Упорядкуйте продукти харчування у висувному ящику.

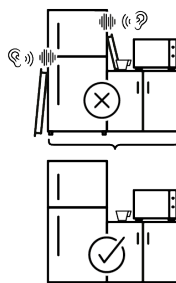
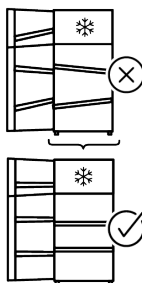
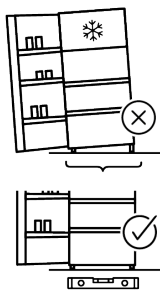
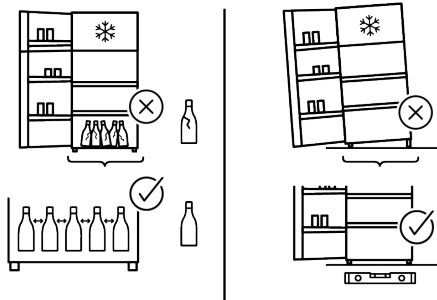
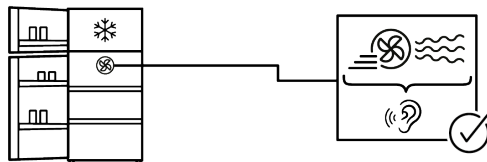
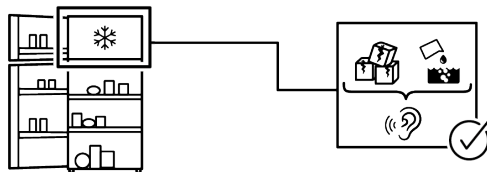
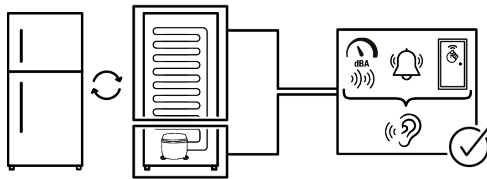
Температура на поверхні виробу.

- Під час роботи виробу можуть спостерігатися високі температури між двома дверцятами, на бічних панелях і на задній гриль-зоні. Це нормальне явище, тому немає необхідності в сервісному обслуговуванні.

Вентилятор продовжує працювати після відчинення дверцят.

- Вентилятор може продовжувати працювати після відчинення дверцят морозильника.

Якщо після виконання вказівок у цьому розділі проблема не зникає, зверніться до свого постачальника або в авторизований сервісний центр. Не намагайтеся відремонтувати виріб самостійно. Це нормальне явище.



ВІДМОВА ВІД ВІДПОВІДАЛЬНОСТІ

Деякі (звичайні) несправності можуть належним чином усуватися кінцевим користувачем, не спричиняючи будь-яких проблем з безпекою або загроз небезпечного використання за умови, що вони виконуються в межах і відповідно до нижченаведених інструкцій (див. розділ «Самостійний ремонт»).

Отже, щоб уникнути проблем із безпекою (якщо інше не дозволено в розділі «Самостійний ремонт» нижче), ремонт слід доручати зареєстрованим фахівцям із ремонту обладнання. Зареєстрований фахівець із ремонту обладнання — це фахівець із ремонту обладнання, якому виробник надав доступ до інструкцій і списку запасних частин до цього виробу згідно методикам, описаним у законодавчих актах відповідно до Директиви 2009/125/ЄС.

За такої умови лише фахівець сервісного центру (тобто авторизований фахівець із ремонту обладнання), з яким ви можете зв'язатися за номером телефону, вказаним у посібнику користувача/ гарантійному талоні, або через свого авторизованого дилера, має право надавати послуги згідно з умовами гарантії. Тому майте на увазі: ремонт, який здійснюється фахівцями з ремонту обладнання (не авторизованими), призводить до втрати гарантії.

Самостійний ремонт

Кінцевий користувач може самостійно ремонтувати виключно такі запасні частини: дверні ручки, дверні петлі, лотки, кошики та дверні прокладки (оновлений список станом на 1 березня 2021 р. також розміщений на сайті:).

Крім того, щоб забезпечити експлуатаційну безпеку виробу та запобігти ризику серйозних травм, згаданий самостійний ремонт слід виконувати, дотримуючись інструкцій щодо самостійного ремонту, наведених у посібнику користувача або розміщених на сайті: . Щоб забезпечити власну

безпеку, вимикайте виріб, перш ніж намагатися ремонтувати його самостійно.

Якщо кінцеві користувачі здійснюють ремонт і спроби ремонту частин, які не містяться в такому списку, та/або не дотримуються інструкцій щодо самостійного ремонту, наведених у посібниках користувача або розміщених на сайті: , це може спричинити проблеми з безпекою, не пов'язані з , і призведе до втрати гарантії на виріб.

Тому настійно рекомендується, щоб кінцеві користувачі утримувалися від спроб ремонту частин, які не містяться в згаданому списку запасних частин, звертаючись у таких випадках до авторизованих або зареєстрованих фахівців з ремонту обладнання. Натомість, такі спроби кінцевих користувачів можуть спричинити проблеми з безпекою та пошкодити виріб, а згодом призвести до пожежі, затоплення, ураження електричним струмом і серйозних травм.

Зокрема, але не обмежуючись цим, ремонт нижченаведених частин слід доручати авторизованим або зареєстрованим фахівцям із ремонту обладнання: компресор, контур охолодження, головна плата, плата інвертора, плата індикації тощо.

Якщо кінцеві користувачі не дотримуються вищезазначеного, виробник/продавець не несе відповідальності в будь-якому випадку.

Наявність запчастин для придбаного холодильника становить 10 років. Протягом цього періоду будуть доступні оригінальні запчастини, необхідні для належної роботи холодильника.

Мінімальний гарантійний термін на придбаний вами холодильник становить 24 місяці.

Цей виріб оснащено джерелом освітлення класу енергоспоживання «G».

Щоб замінити джерело освітлення в цьому виробі, слід звертатися виключно до професійного фахівця з ремонту обладнання.