



Інструкція з монтажу

Quality, Design and Innovation



home.liebherr.com/fridge-manuals



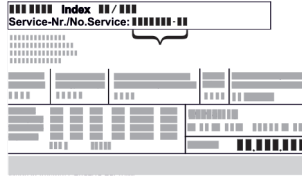






LIEBHERR

Зміст

1	Загальні вказівки з техніки безпеки.....	2
2	Умови встановлення.....	3
2.1	Приміщення.....	3
2.2	Інтеграція пристрою в кухонній ніші.....	3
2.3	Встановлення кількох пристроїв.....	5
2.4	Підключення електрики.....	5
3	Габарити пристрою.....	6
4	Транспортування пристрою.....	6
5	Розпакувати пристрій.....	6
6	Встановлення пристінної розпірки.....	6
7	Встановлення пристрою.....	7
8	Вирівняйте пристрій.....	7
9	Після встановлення.....	7
10	Утилізація упаковки.....	7
11	Переставляння дверцят.....	8
11.1	Знімання демпфера*.....	8
11.2	Знімання накладки*.....	10
11.3	Переставлення дверного магніту.....	10
11.4	Від'єднання кабельного з'єднання.....	10
11.5	Зняття дверцят.....	11
11.6	Встановлення дистанційного замка*.....	11
11.7	Перестановка верхніх опорних деталей.....	12
11.8	Перестановка нижніх опорних деталей.....	14
11.9	Переставляння опорних деталей дверцят.....	15
11.10	Перестановка ручок*.....	16
11.11	Монтаж дверцят вниз.....	17
11.12	Монтаж дверцят вгору.....	17
11.13	Встановлення кабельного з'єднання.....	18
11.14	Вирівнювання дверцят.....	18
11.15	Встановлення кришок.....	18
11.16	Встановлення демпфера*.....	19
12	Підключення пристрою до мережі електроживлення.....	20

Виробник постійно працює над удосконаленням пристроїв усіх типів і моделей. Можливі зміни форми, оснащення чи технічних характеристик.

Символ	Пояснення
	Прочитати посібник Щоб ознайомитися з усіма перевагами пристрою, уважно прочитайте посібник.
	Додаткова інформація в Інтернеті З цифровою інструкцією з додатковою інформацією та іншими мовами можна ознайомитися в Інтернеті, скориставшись QR-кодом на лицьовій стороні інструкції або ввівши сервісний номер на сайті home.liebherr.com/fridge-manuals . Сервісний номер вказаний на заводській таблиці:  <i>Fig. Приблизне відображення</i>

Символ	Пояснення
	Перевірити пристрій Перевірте всі частини на ушкодження при транспортуванні. Зверніться в разі недоліків до дилера або в сервісну службу.
	Відхилення Оскільки один посібник призначений для декількох моделей, можливі певні невідповідності. Абзаци, в яких йдеться про пристрої спеціального призначення, позначені зірочкою (*).
	Інструкції з дії та результат дії Інструкції з дії позначені ▶. Результат дії позначений ▷.
	Відео Відео стосовно пристроїв доступні на YouTube-каналі Liebherr-Hausgeräte.

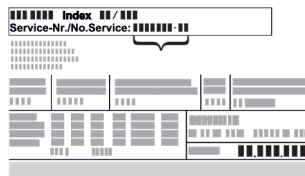
Ліцензії з відкритим вихідним кодом:

Пристрій містить програмні компоненти, які використовують ліцензії з відкритим кодом. Інформацію про використання ліцензії з відкритим вихідним кодом можна знайти тут: home.liebherr.com/open-source-licences

1 Загальні вказівки з техніки безпеки

- Надійно зберігайте цю інструкцію зі встановлення, щоб завжди мати можливість скористатися нею.
- У разі передавання пристрою передавайте його наступному власникові також інструкцію зі встановлення.
- Щоб безпечно і належним чином використовувати пристрій, перед встановленням і користуванням уважно прочитайте цю інструкцію зі встановлення. Завжди дотримуйтеся наведених у ній рекомендацій, вказівок з безпеки та попереджень. Вони мають важливе значення для безпечного і безперебійного встановлення та експлуатації пристрою.
- Перш за все прочитайте загальні вказівки з безпеки у розділі «Загальні вказівки з безпеки» в **інструкції з експлуатації**, що входить до цієї інструкції зі встановлення, і дотримуйтеся їх. У разі втрати **інструкції з експлуатації** можна завантажити з Інтернету, увівши сервісний номер на home.liebherr.com/fridge-manuals.

Сервісний номер вказаний на заводській



таблиці:

- Під час встановлення пристрою дотримуйтеся попереджувальних вказівок та інших окремих вказівок в інших розділах:

	НЕБЕЗПЕКА	позначає безпосередньо небезпечну ситуацію, яка може призвести до смерті чи важкого травмування, якщо їй не запобігти.
	ПОПЕРЕДЖЕННЯ	позначає небезпечну ситуацію, яка може призвести до смерті чи важкого травмування, якщо їй не запобігти.
	ОБЕРЕЖНО	позначає небезпечну ситуацію, яка може призвести до травмування легкої або середньої тяжкості, якщо їй не запобігти.
	УВАГА	позначає небезпечну ситуацію, яка може призвести до пошкодження майна, якщо їй не запобігти.
	Вказівка	позначає корисні вказівки та поради.

2 Умови встановлення



ПОПЕРЕДЖЕННЯ

Небезпека загорання через вологість!

Якщо на частини, які знаходяться під напругою, або на кабель підключення до електромережі потрапляє волога, то може виникнути коротке замикання.

- Пристрій створено для використання в закритих приміщеннях. Не використовувати пристрій на свіжому повітрі, а також у вологих місцях та в зоні досяжності бризок води.

Цільове використання

- Ставити та використовувати пристрій виключно в закритих приміщеннях.

2.1 Приміщення



ПОПЕРЕДЖЕННЯ

Холодоагент та масло, що виходять!

Пожежа. Застосовуваний холодоагент не завдає шкоди навколишньому середовищу, проте легко займається. Масло, що міститься, також легко займається. Холодоагент та масло, що виходять, можуть зайнятися при відповідно високій концентрації та при контакт з зовнішнім джерелом тепла.

- Не пошкодити трубопроводи контуру холодоагенту та компресор.

- Якщо пристрій встановлено в занадто вологому середовищі, можливе утворення конденсату на зовнішній стінці. Обов'язково забезпечте вільний приток і виток повітря у місці встановлення.
- Чим більше охолоджуючого засобу міститься в пристрої, тим більшим має бути приміщення, де розташовано пристрій. У надто малих приміщеннях у разі витоку може утворюватися вогнебезпечна суміш газу та повітря. На кожні 8 г охолоджуючого засобу має припадати щонайменше 1 м³ об'єму приміщення, у якому встановлено пристрій. Дані про вміст охолоджуючого засобу вказано на заводській таблиці всередині пристрою.

2.1.1 Підлога в приміщенні

- Підлога у місці встановлення повинна бути горизонтальною і рівною.
- Основа пристрою повинна мати ту ж висоту що і поверхня навколо.

2.1.2 Розміщення в приміщенні

- Не встановлюйте пристрій в місце, що піддається дії прямих сонячних променів, або поруч із обігрівачем тощо.
- Ви можете встановити пристрій безпосередньо біля духовки.
- В разі встановлення пристрою безпосередньо біля духовки споживання енергії може дещо збільшитися. Це залежить від тривалості й інтенсивності використання духовки.
- Пристрій слід встановити впритул до стіни задньою стінкою або пристінними розпірками з комплекту поставки (див. нижче), якщо вони використовуються.

2.2 Інтеграція пристрою в кухонній ніші

Ви можете комбінувати пристрій з кухонними шафами.

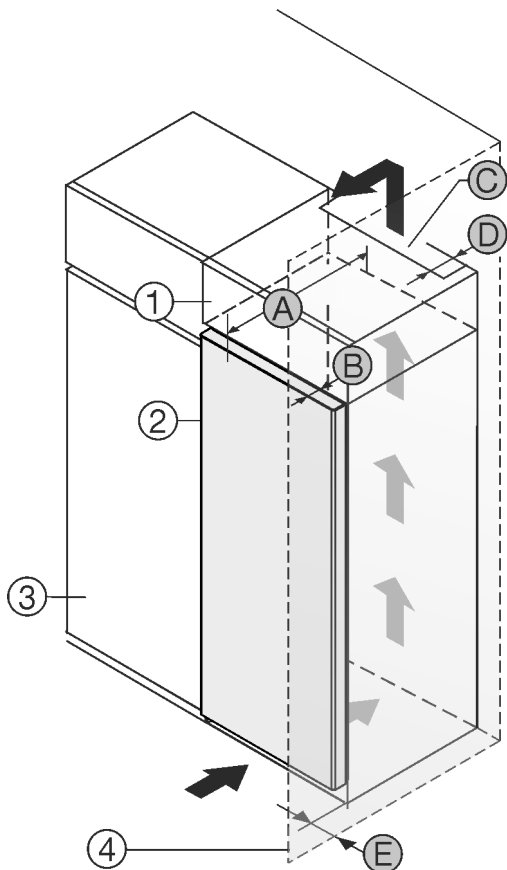


Fig. 1

- (1) Шафа для встановлення на пристрій *
- (2) Пристрій *
- (3) Кухонна шафа *
- (4) Стінка *
- (A) Глибина пристрою *
- (B) Глибина дверей *
- (C) Вентиляційний зазор *
- (D) Відстань задня сторона пристрою *
- (E) Відстань до сторони пристрою *

Ви можете встановити пристрій безпосередньо поряд із кухонною шафою Fig. 1 (3).*

Зі зворотного боку шафи для встановлення на пристрій слід передбачити вентиляційну шафу завглибшки Fig. 1 (D) на всю ширину цієї шафи.*

Слід дотримуватись вентиляційного отвору Fig. 1 (C) в стелі приміщення.*

Якщо пристрій із шарнірами встановлюється поряд зі стіною Fig. 1 (4), відстань між пристроєм і стіною повинна бути не менше 13 мм.*

Якщо пристрій із шарнірами встановлюється поряд зі стіною Fig. 1 (4), відстань між пристроєм і стіною повинна бути не менше 20 мм.*

Щоб мати можливість повністю відкривати дверцята, потрібно, щоб пристрій виступав на відстань глибини дверцят Fig. 1 (B) відносно передньої панелі кухонної шафи. Залежно від глибини кухонних шаф Fig. 1 (3) та використання пристінних розпірок пристрій може ще більше виступати вперед.*

Пристрій без ручки / з утопленою рукою:*	
A	675 мм ^x
B	75 мм
C	мін. 300 см ²
D	мін. 50 мм
E	мін. 13 мм

^x У разі використання пристінних розпірок розмір збільшується на 15 мм (див. 6 Встановлення пристінної розпірки).*

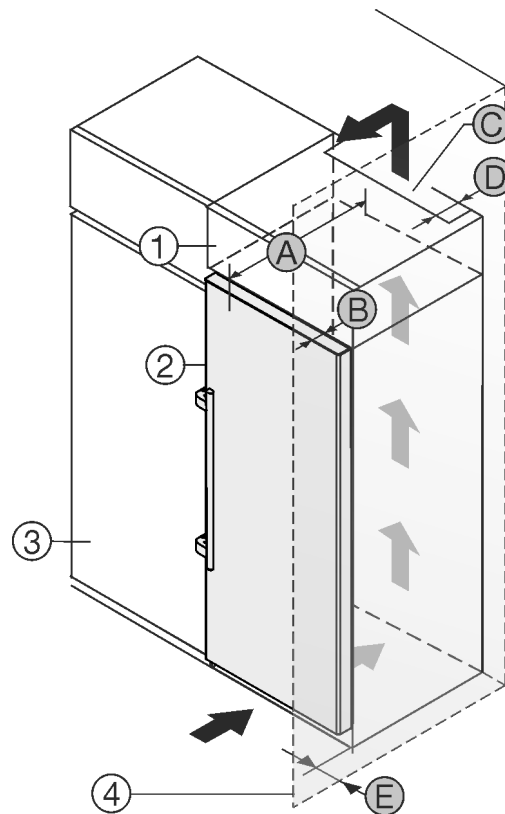


Fig. 2

- (1) Шафа для встановлення на пристрій *
- (2) Пристрій *
- (3) Кухонна шафа *
- (4) Стінка *
- (A) Глибина пристрою *
- (B) Глибина дверей *
- (C) Вентиляційний зазор *
- (D) Відстань задня сторона пристрою *
- (E) Відстань до сторони пристрою *

Ви можете встановити пристрій безпосередньо поряд із кухонною шафою Fig. 2 (3).*

Зі зворотного боку шафи для встановлення на пристрій слід передбачити вентиляційну шафу завглибшки Fig. 2 (D) на всю ширину цієї шафи.*

Слід дотримуватись вентиляційного отвору Fig. 2 (C) в стелі приміщення.*

Якщо пристрій із шарнірами встановлюється поряд зі стіною Fig. 2 (4), відстань між пристроєм та стіною повинна бути не менше 57 мм. Це відповідає необхідній відстані для ручки після відкриття дверцят.*

Щоб мати можливість повністю відкривати дверцята, потрібно, щоб пристрій виступав на відстань глибини дверцят Fig. 2 (B) відносно передньої панелі кухонної шафи. Залежно від глибини кухонних шаф Fig. 2 (3) та використання пристінних розпірок пристрій може ще більше виступати вперед.*

Пристрій з важільною рукою:*	
A	675 мм ^x
B	75 мм
C	мін. 300 см ²
D	мін. 50 мм
E	мін. 57 мм

* У разі використання пристінних розпірок розмір збільшується на 15 мм (див. 6 Встановлення пристінної розпірки) *.

Вказівка

Набір для обмеження кута відкриття дверей на 90° у пристроях з амортизацією закривання можна отримати через сервісний центр.*

Встановіть, чи дотримуються наступні умови:

- Розміри ніші дотримуються .
- Вимоги до вентиляції дотримуються .

2.3 Встановлення кількох пристроїв

Пристрої розраховані на різні варіанти встановлення. Якщо ви хочете розмістити кілька пристроїв поруч один з одним або один на одному, переконайтеся, що виконано такі обов'язкові умови:

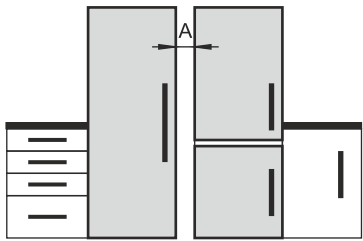
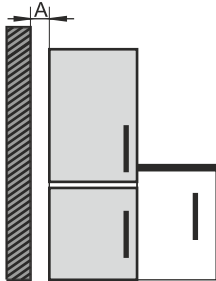
- Розміщуйте поруч один з одним або один на одному виключно такі пристрої, які розроблено для цього.
- Враховуйте вказівки й наведену нижче таблицю.

УВАГА

Може призвести до пошкодження пристрою через накопичення конденсату!

- ▶ Не розміщуйте пристрій безпосередньо біля іншого холодильника/морозильника.

Модель	Тип розміщення
Усі моделі	окремо
Моделі, назва яких починається з S....	Бік у бік (Side-by-Side) (SBS)

Модель	Тип розміщення
Моделі без обігріву бокових стінок	 <p>Поруч одне з одним: Розмістіть поруч один з одним із відстанню A 70 мм між пристроями.</p> <p>Поруч одне з одним: Розмістіть поруч один з одним із відстанню A 100 мм між пристроями.</p> <p>Якщо не дотриматися цієї відстані, на бічних стінках між пристроями утворюватиметься конденсат.</p>  <p>На зовнішній стінці: Розмістіть із відстанню A, як за розміщення поруч одне з одним.</p> <p>Якщо не дотриматися цієї відстані, на бічній стінці пристрою може утворюватися конденсат.</p>

Моделі та спосіб їхнього розміщення

Зберіть пристрої згідно до окремої інструкції з монтажу.

2.4 Підключення електрики



ПОПЕРЕДЖЕННЯ

Небезпека пожежі через неналежне встановлення!

За контакту мережевого кабелю або вилки із задньою стороною пристрою вібрації пристрою можуть призвести до пошкодження мережевого кабелю або вилки, що може призвести до короткого замикання.

- ▶ Слідкуйте за тим, щоб не перетиснути мережевий кабель під пристроєм під час встановлення.
- ▶ Встановлюйте пристрій таким чином, щоб він не дотикався до вилок або мережевих кабелів.
- ▶ Не підключайте до розеток в області зворотного боку пристрою інші пристрої.
- ▶ **Забороняється** встановлювати й експлуатувати позаду пристроїв подовжувачі й розподільні колодки, а також інші електронні пристрої (наприклад галогенні трансформатори).

3 Габарити пристрою

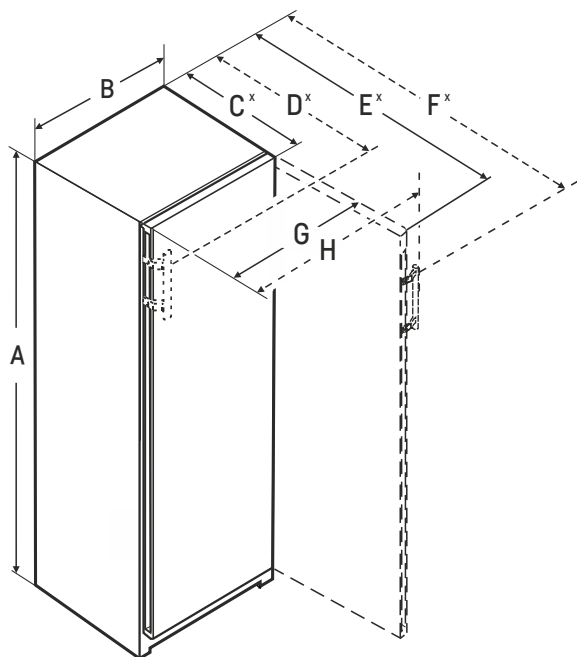


Fig. 3

- A = висота пристрою з ніжками / роликami / петлями
- B = Ширина пристрою без ручки
- C = Глибина пристрою без ручки
- D = Глибина пристрою з ручкою
- E = Глибина пристрою при відкритих дверях без ручки
- F = Глибина пристрою при відкритих дверях із ручкою
- G = Ширина пристрою при відкритих дверях без ручки
- H = Ширина пристрою при відкритих дверях із ручкою

	WPs.. 46..	WPb.. 50..	WSb.. 52.. / WPb.. 52..	WPg.. 52..
A (мм)	1454	1654	1854	1854
B (мм)	597	597	597	597
C (мм)	675 ^x	675 ^x	675 ^x	678 ^x
D (мм)	719 ^x	719 ^x	719 ^x	—
E (мм)	1230 ^x	1230 ^x	1230 ^x	1231 ^x
F (мм)	1237 ^x	1237 ^x	1237 ^x	—
G (мм)	609	609	609	613
H (мм)	653	653	653	—

	WPg.. 74..
A (мм)	2013
B (мм)	697
C (мм)	764 ^x
D (мм)	—
E (мм)	1416 ^x
F (мм)	—
G (мм)	713
H (мм)	—

^x Що стосується пристроїв, до комплекту постачання яких входять пристінні розпірки, величина збільшується на 15 мм. (див. 6 Встановлення пристінної розпірки)

4 Транспортування пристрою



ПОПЕРЕДЖЕННЯ

Небезпека пошкодження пристрою через биття скла!* У разі транспортування на висоті більше ніж 1500 м можуть пошкодитися скляні дверцята. Гострі осколки можуть спричинити важкі ушкодження.

- Використовуйте засоби захисту.

Під час транспортування пристрою зверніть увагу:

- Пристрій транспортувати у вертикальному положенні.
- Пристрій транспортувати двома особами.

За першого введення в експлуатацію:

- пристрій транспортувати в упаковці.

Під час транспортування пристрою після першого введення в експлуатацію (наприклад, переїзд або очищення):

- Випорожніть пристрій.
- Зафіксуйте двері від ненавмисного відчинення.

5 Розпакувати пристрій

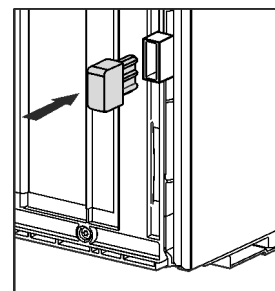
У разі виявлення пошкоджень на пристрої слід негайно – до під'єднання – звернутися до постачальника.

- Перевірте пристрій і упаковку на ушкодження при транспортуванні. Негайно зверніться до постачальника, якщо є підозра про будь-які ушкодження.
- Видаліть усі сторонні матеріали з задньої стінки та бічних стінок пристрою, які можуть завадити належному встановленню, притоку та відтоку повітря.
- Зняти всі захисні плівки з пристрою. Не використовувати при цьому предмети з кутами або гострі предмети!

6 Встановлення пристінної розпірки

Завдяки пристінним розпіркам ваш пристрій досягне заявленого споживання енергії, а за високої вологості навколишнього середовища не утворюватиметься конденсат. Без використання пристінних розпірок пристрій повністю працездатний, але споживає трохи більше енергії.

Якщо вставити настінні розпірки, то глибина пристрою збільшиться приблизно на 15 мм.



- Пристрій із пристінними розпірками: Установіть пристінну розпірку на зворотній стороні пристрою ліворуч і праворуч знизу.

7 Встановлення пристрою



ОБЕРЕЖНО

Небезпека травмування важким пристроєм!

- ▶ Транспортуйте пристрій до місця розташування силами двох осіб.



ОБЕРЕЖНО

Це може призвести до травм чи пошкодження пристрою.* Дверцята можуть вдаритися об стіну і таким чином пошкодитися. Пошкоджене скло дверцят може призвести до травмування!

- ▶ Захищайте дверцята від ударів об стіну. Встановіть на стіну стопор для дверцят, наприклад з повсті.
- ▶ Обмежувач відкривання дверей на 90° можна додатково замовити через сервісний центр.



ПОПЕРЕДЖЕННЯ

Небезпека виникнення пожежі внаслідок короткого замикання!

- ▶ Якщо ви ставите пристрій: не перегинайте, не стискайте й не пошкоджуйте кабель підключення до мережі.
- ▶ Не використовуйте пристрій із пошкодженим кабелем живлення.



ПОПЕРЕДЖЕННЯ

Небезпека травмування та пошкодження через нестійкий пристрій!

Пристрій може перевернутися.

- ▶ Закріпити пристрій згідно інструкцій.



ПОПЕРЕДЖЕННЯ

Це може призвести до загорання чи пошкодження пристрою!

- ▶ Забороняється встановлювати на холодильнику пристрої, що випромінюють тепло, наприклад, мікрохвильові печі і тостери!

Переконайтеся, що дотримані наступні умови:

- Переміщення пристрою дозволене виключно у не завантаженому стані.
- Розміщуйте пристрій виключно із залученням допомоги.
- ▶ Вийміть кабель підключення до мережі з комплексу приладдя.
- ▶ Повністю вставте гніздовий роз'єм «холодного підключення» кабелю підключення до мережі у штекер пристрою на задній стороні пристрою. Стежте за міцністю закріплення гніздового роз'єму «холодного підключення».
- ▶ За потреби прокладіть мережевий штекер за допомогою шнура до вільнодоступної розетки.

8 Вирівняйте пристрій

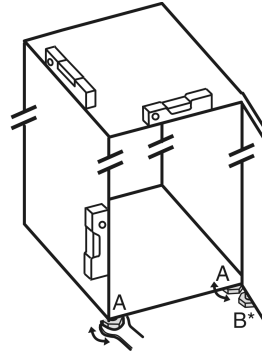


Fig. 4

- ▶ Відкручуйте ніжки Fig. 4 (A) наявним у комплекті гайковим ключем із відкритим зівом і за допомогою рівня, доки пристрій не стоятиме рівно на поверхні та його не буде вирівняно.



ОБЕРЕЖНО

Перекидання та випадання дверей пристрою можуть призвести до отримання травми чи пошкодження пристрою!*

Якщо додаткова регульована ніжка на нижньому опорному кронштейні не правильно контактує з підлогою, можуть двері випасти або пристрій перекинутись. Це може призвести до матеріальної шкоди та ушкоджень.

- ▶ Відкрутіть додаткову регульовану ніжку на опорному кронштейні відповідно до інструкції.

- ▶ Відкручуйте регульовану ніжку Fig. 4 (B) на опорному кронштейні наявним у комплекті гайковим ключем із відкритим зівом, доки вона не прилягатиме до підлоги.

- ▶ Поверніть регульовану ніжку Fig. 4 (B) ще на 90°.

▷ Прилад вирівняно.

9 Після встановлення

- ▶ Зніміть захисну плівку з зовнішньої стінки корпуса.
- ▶ Зніміть захисну плівку з декоративних панелей.
- ▶ Зніміть захисну плівку зі сталевих задньої стінки.
- ▶ Зніміть елементи захисту при транспортуванні.
- ▶ Очистьте пристрій. (див. інструкцію з експлуатації)
- ▶ Занотуйте тип (модель, номер), позначення пристрою, номер пристрою/серійний номер, дату покупки й адресу продавця.

10 Утилізація упаковки



ПОПЕРЕДЖЕННЯ

Небезпека задушення пакувальними матеріалами та плівкою!

- ▶ Не дозволяйте дітям гратися з пакувальними матеріалами.

Упаковка виготовлена із матеріалів, які підлягають повторному використанню.

- Гофрований картон/картон
- Деталі із спіненого полістиролу
- Поліетиленова плівка та мішок.
- Стрічки-стяжки з поліпропілену
- збита цвяхами дерев'яна рама з вставкою з поліетилену*
- ▶ Пакувальні матеріали слід здавати до офіційно визначеного приймального пункту.

11 Переставляння дверцят

Інструмент

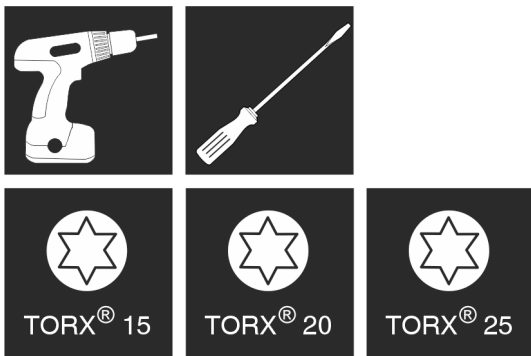


Fig. 5



ПОПЕРЕДЖЕННЯ

Небезпека пошкодження пристрою через непрофесійне переставляння дверцят!

- ▶ Заміну упору дверей має виконувати кваліфікований персонал.



ПОПЕРЕДЖЕННЯ

Небезпека травмування та матеріальні збитки через високу вагу дверцят!

- ▶ Виконувати переробку, лише якщо можна підняти вагу 25 кг.
- ▶ Виконувати переробку лише удвох.

УВАГА

Деталі під напругою!

Ушкодження електричні компоненти.

- ▶ Перед заміною обмежувача ходу дверей витягніть мережевий штекер.

УВАГА

Небезпека пошкодження через зіткнення дверцят!

Пошкодження пристроїв у разі їхнього розташування Side-by-Side. Якщо ви встановлюєте два пристрої у певному порядку Side-by-Side, дверні петлі обох пристроїв мають розташовуватись так, як вони були встановлені на заводі-виробнику.

- ▶ Розташування Side-by-Side: не переставляйте дверцят.

Для пристроїв з демпфером дійсні розділи:*

- Для пристроїв з демпфером
- Для всіх пристроїв

Для пристроїв без демпфера дійсні розділи:*

- Для пристроїв без демпфера
- Для всіх пристроїв

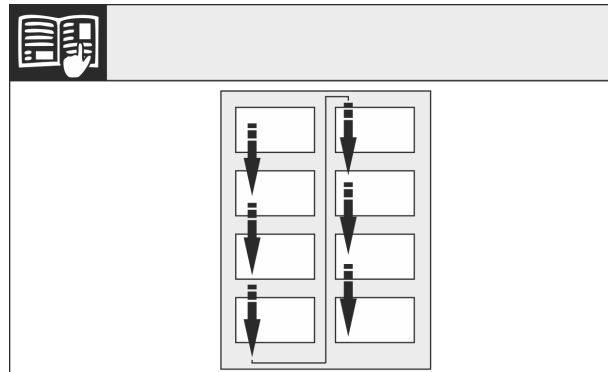


Fig. 6

Звернути увагу на напрям зчитування.

11.1 Знімання демпфера*

Для пристроїв з демпфером:

- ▶ Відкрийте дверцят.

УВАГА

Може призвести до пошкодження пристроїв!

Якщо пошкоджено прокладку, дверцят зачиняються не правильно і температура охолодження недостатньо низька.

- ▶ Не можна пошкоджувати прокладку за допомогою викрутки!

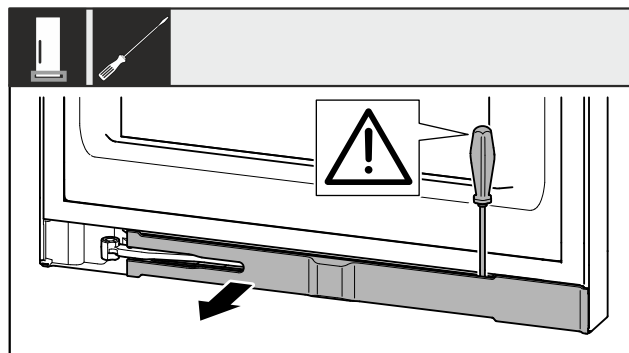


Fig. 7

- ▶ Від'єднайте накладку за допомогою шлицьової викрутки.
- ▶ Зніміть накладку.



ОБЕРЕЖНО

Небезпека роздавлювання шарніром, що складається!

- ▶ Зафіксуйте запобіжник.

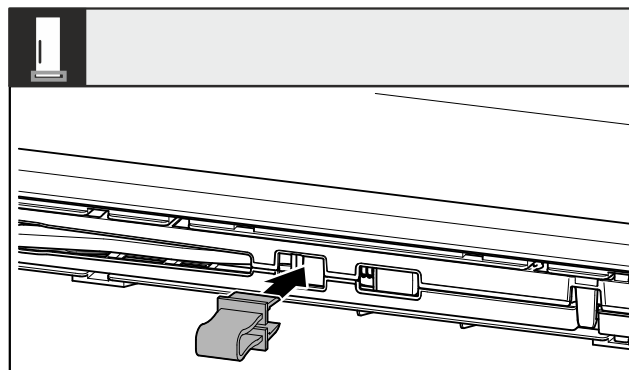


Fig. 8

- ▶ Зафіксуйте запобіжник в отворі.

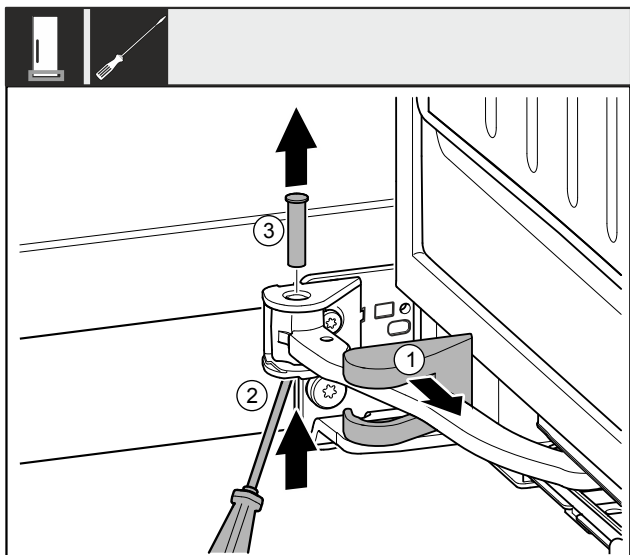


Fig. 9

- ▶ Зніміть кришку опорного кронштейна Fig. 9 (1) та перемістіть вздовж шарніра.
- ▶ Рукую чи викруткою підійміть штифт Fig. 9 (2) знизу.
- ▶ Витягніть штифт Fig. 9 (3) угору.

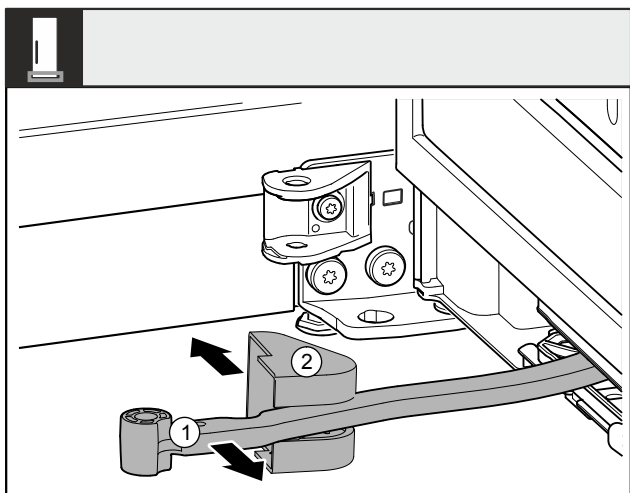


Fig. 10

- ▶ Поверніть шарнір Fig. 10 (1) у напрямку дверцят.
- ▶ Зніміть кришку опорного кронштейна Fig. 10 (2).

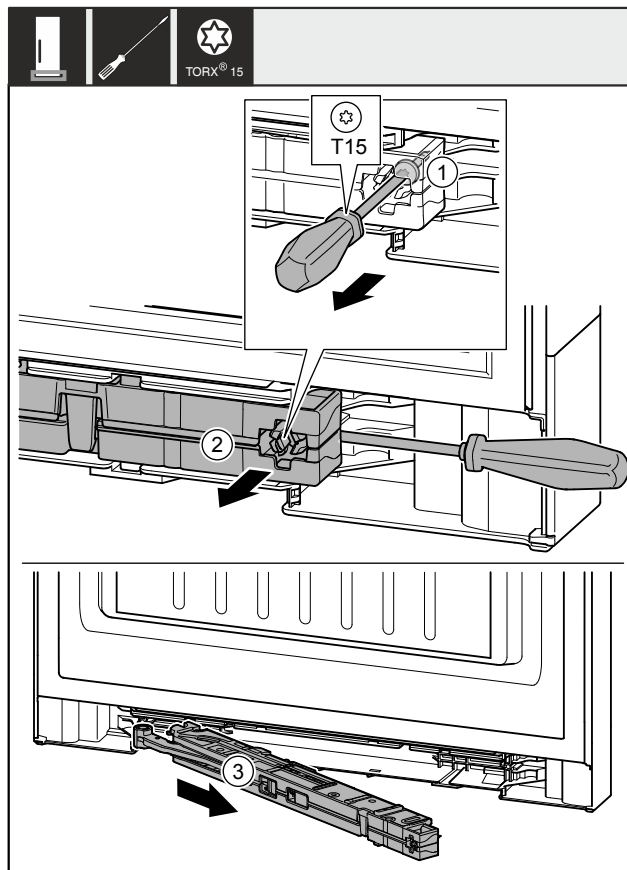


Fig. 11

- ▶ За допомогою викрутки відкрутіть гвинт Fig. 11 (1) на демферному вузлі приблизно на 14 мм.
- ▶ За допомогою викрутки посуньте демферний вузол Fig. 11 (2) з боку ручки у напрямку вперед.
- ▶ Витягніть демферний вузол Fig. 11 (3).

Для приладів шириною 700 мм та 750 мм зніміть перехідник.*

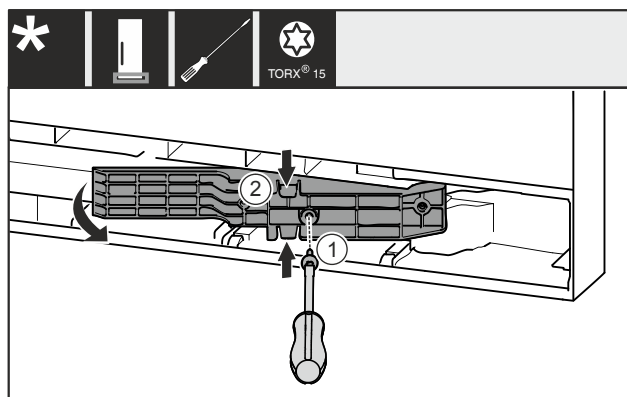


Fig. 12 *

- ▶ Зніміть гвинт Fig. 12 (1)*
- ▶ Злегка притисніть деталь адаптера Fig. 12 (2) вгору та внизу й витягніть її.*

Переставляння дверцят

11.2 Знімання накладки*

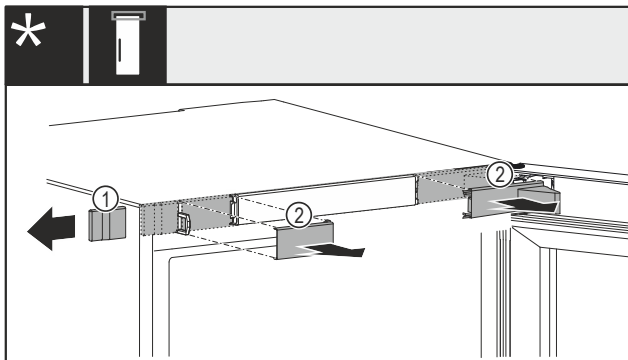


Fig. 13 З механічним або електричним замком*

- ▶ Обережно зніміть кришку Fig. 13 (1) збоку.*
- ▶ Обережно зніміть кришку Fig. 13 (2) рухом уперед.*

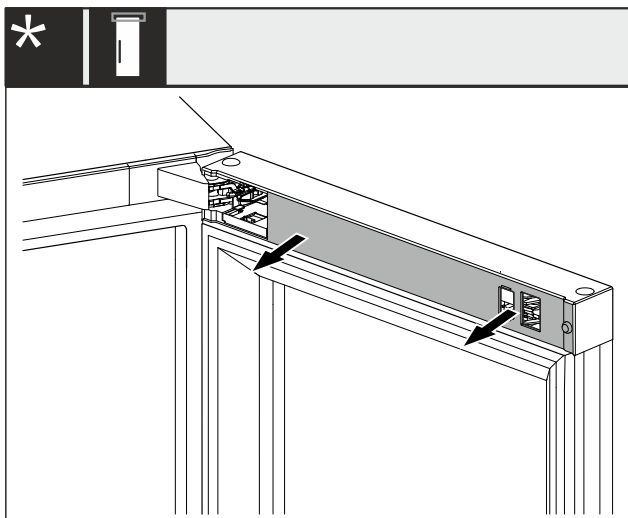


Fig. 14 З електричним замком*

- ▶ Візьміть кришку за отвори та зніміть її.*

11.3 Переставлення дверного магніту

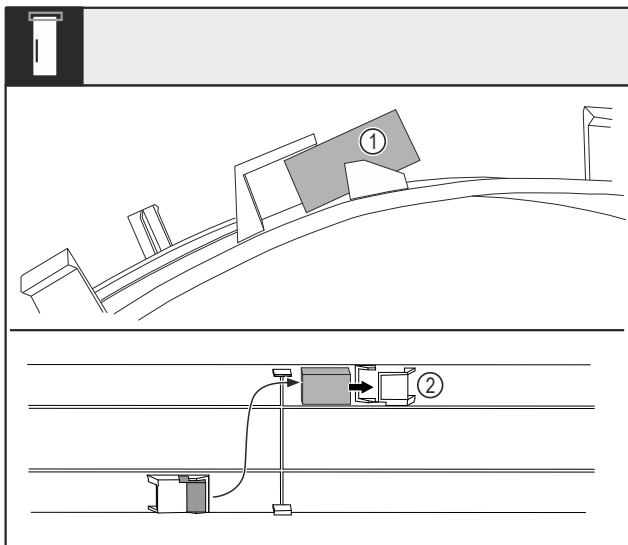


Fig. 15

- ▶ Зігніть кришку і витягніть дверний магніт Fig. 15 (1) з гнізда.
- ▶ Вставте дверний магніт в інше гніздо Fig. 15 (2).

11.4 Від'єднання кабельного з'єднання

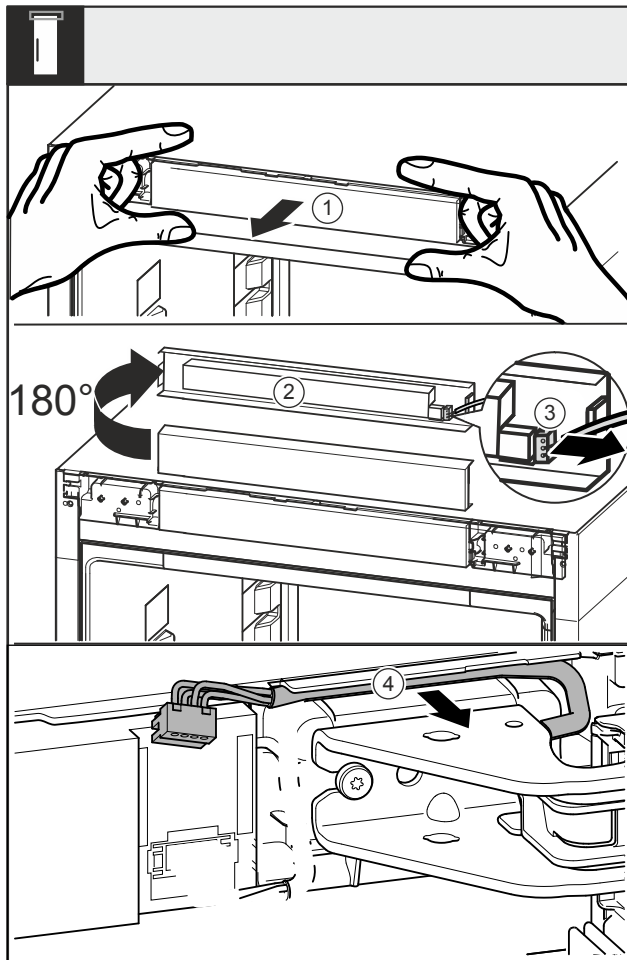


Fig. 16

- ▶ Ослабте панель Fig. 16 (1) у напрямку вперед.
- ▶ Поверніть панель Fig. 16 (2) вгору на 180°.
- ▶ Притисніть фіксувальний виступ на штекері Fig. 16 (3) вниз та обережно витягніть штекер.
- ▶ Від'єднайте кабель Fig. 16 (4) над опорним кронштейном від направляючої.

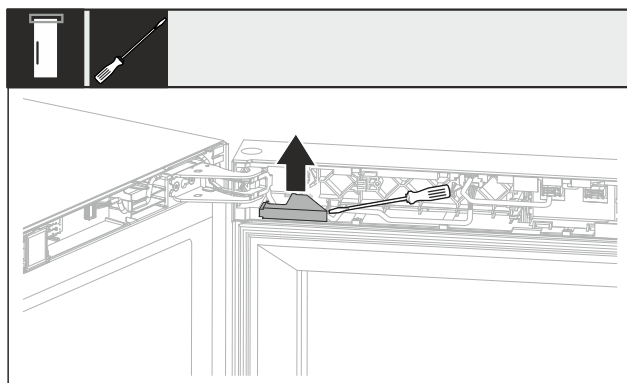


Fig. 17

- ▶ За допомогою шліцьової викрутки обережно підніміть кришку кабелю та зніміть її.

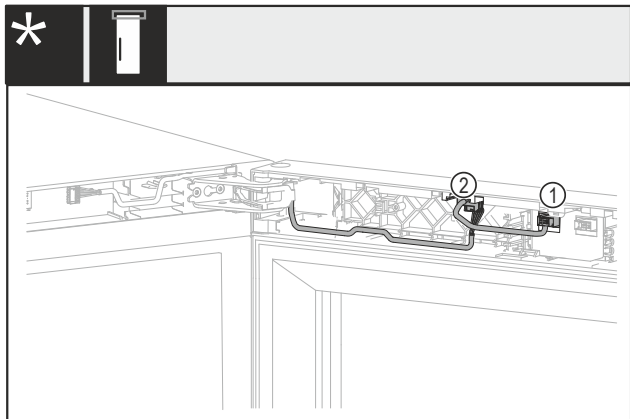


Fig. 18 Без замка або з механічним замком*

- ▶ Витягніть штекер Fig. 18 (1).*
- ▶ Витягніть штекер Fig. 18 (2).*

11.5 Зняття дверцят

УВАГА

Може призвести до пошкодження пристроїв!
Якщо пошкоджено прокладку, дверцята зачиняються не правильно і температура охолодження недостатньо низька.

- ▶ Не можна пошкоджувати прокладку за допомогою викрутки!



ОБЕРЕЖНО

Небезпека пошкодження пристрою через перекидання дверцят!

- ▶ Добре притримуйте дверцята.
- ▶ Обережно зачиняйте дверцята.

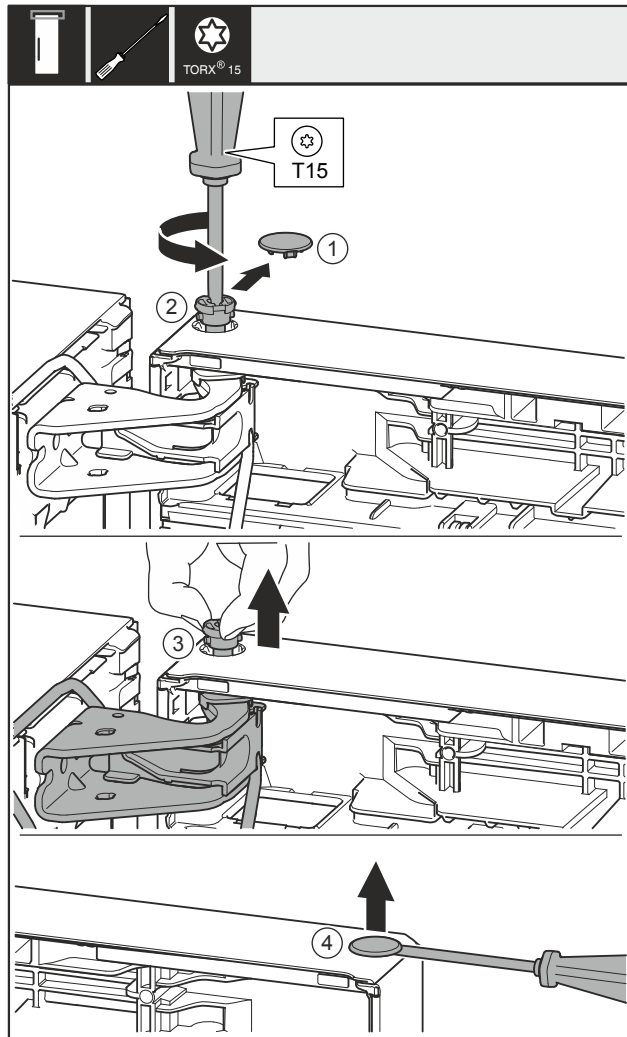


Fig. 19

- ▶ Підніміть і відставте в сторону дверцята.

11.6 Встановлення дистанційного замка*

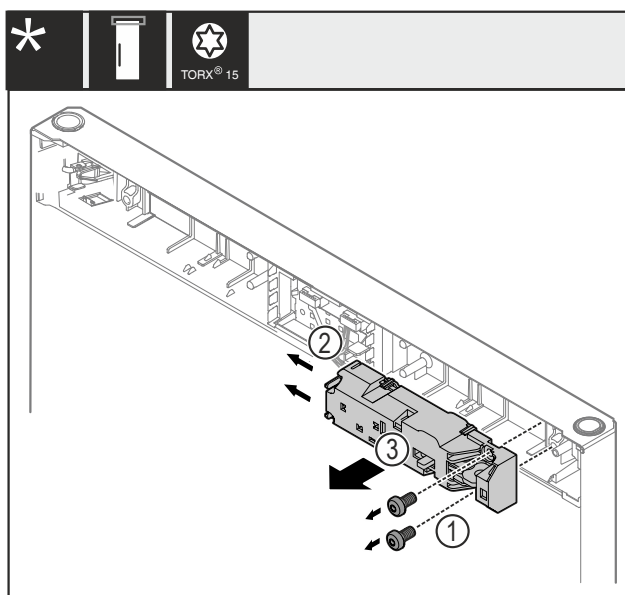


Fig. 20

- ▶ Зніміть гвинти Fig. 20 (1).
- ▶ Фіксувальний виступ Fig. 20 (2) відтиснути вбік і зняти дистанційний замок Fig. 20 (3).

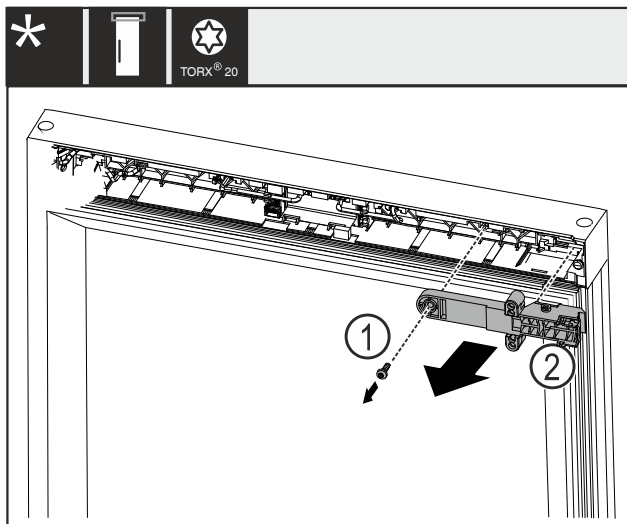


Fig. 21

- ▶ Зніміть гвинт Fig. 21 (1).
- ▶ Зніміть фіксуючу частину замка Fig. 21 (2).

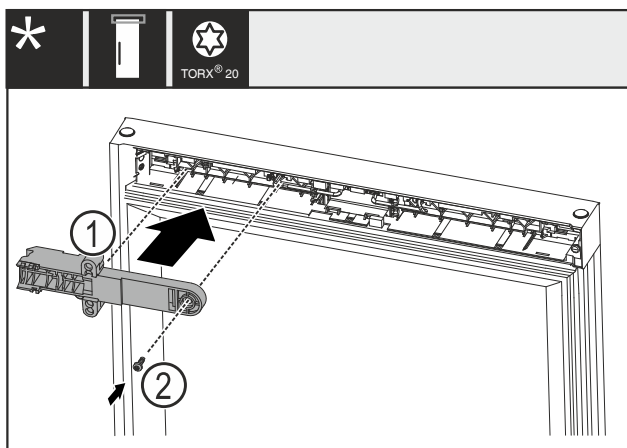


Fig. 22

- ▶ Поверніть фіксуючу частину замка Fig. 22 (1) на 180° і встановіть її з протилежного боку.
- ▶ Закріпіть фіксуючу частину замка Fig. 22 (1) гвинтом Fig. 22 (2).

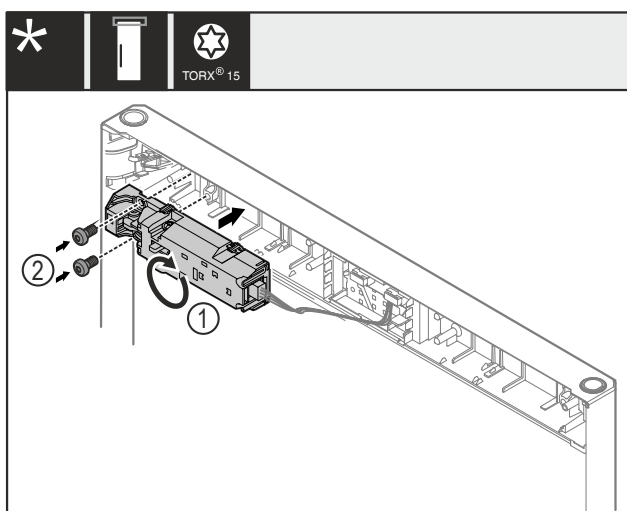


Fig. 23

- ▶ Поверніть дистанційний замок Fig. 23 (1) на 180° і встановіть його з протилежного боку.
- ▶ Закріпіть дистанційний замок Fig. 23 (1) гвинтами Fig. 23 (2).

11.7 Перестановка верхніх опорних деталей



ПОПЕРЕДЖЕННЯ

Небезпека травмування через дверцята, що можуть впасти!

Якщо опорні деталі недостатньо добре прикручені, дверцята можуть впасти. Це може призвести до тяжких ушкоджень. Крім того, якщо дверцята не зачінаються щільно, прилад охолоджує неправильно.

- ▶ Закрутіть опорні кронштейни/опорний палець із зусиллям мін. 4 Нм.
- ▶ Перевіряйте, чи міцно затягнуті всі болти, в разі необхідності – затягуйте їх.

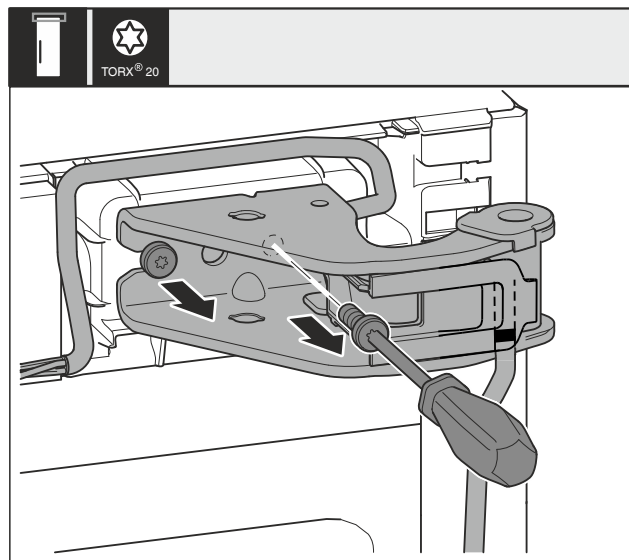


Fig. 24

- ▶ За допомогою викрутки викрутіть обидва гвинти.
- ▶ Підніміть і зніміть опорний кронштейн і кабель.

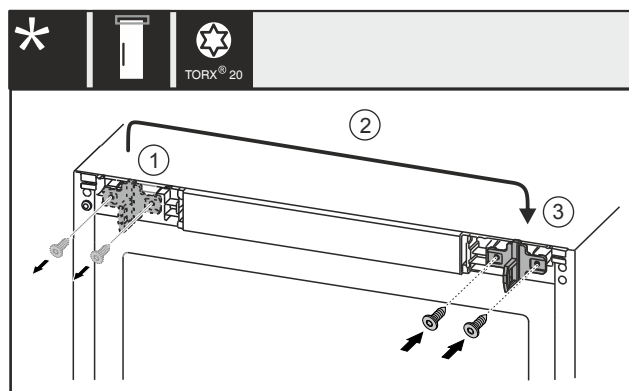


Fig. 25 з електричним замком*

- ▶ За допомогою викрутки викрутіть гвинти Fig. 25 (1)*
- ▶ Переставте запірний гачок Fig. 25 (2) на протилежну сторону.*
- ▶ Встановіть та закрутіть гвинти Fig. 25 (3) за допомогою викрутки.*

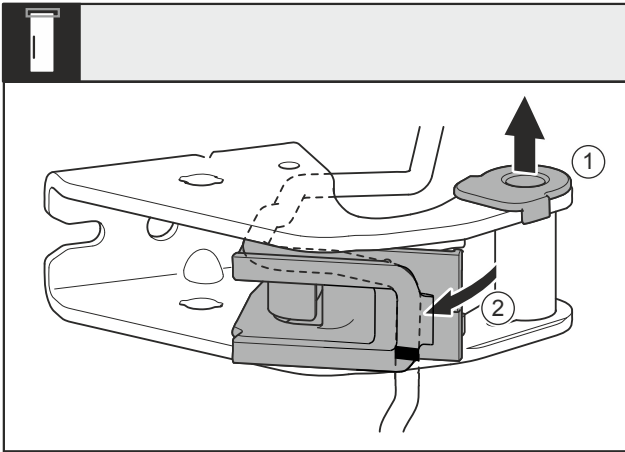


Fig. 26

- ▶ Витягніть із напрямної опорну втулку Fig. 26 (1).
- ▶ Поверніть вбік тримач кабелю Fig. 26 (2).

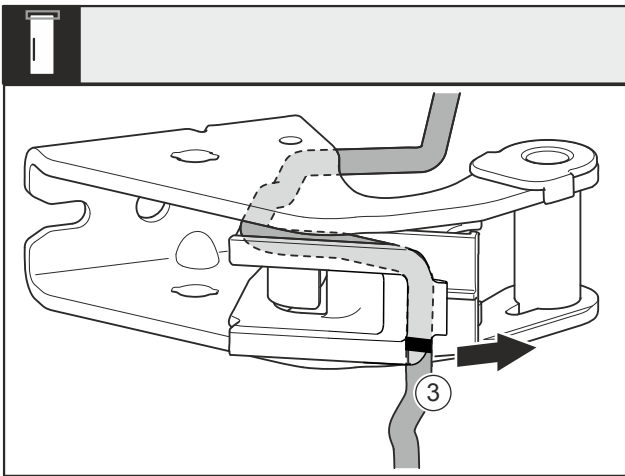


Fig. 27

- ▶ Витягніть кабель із тримачем кабелю Fig. 27 (3) з опорного кронштейну.

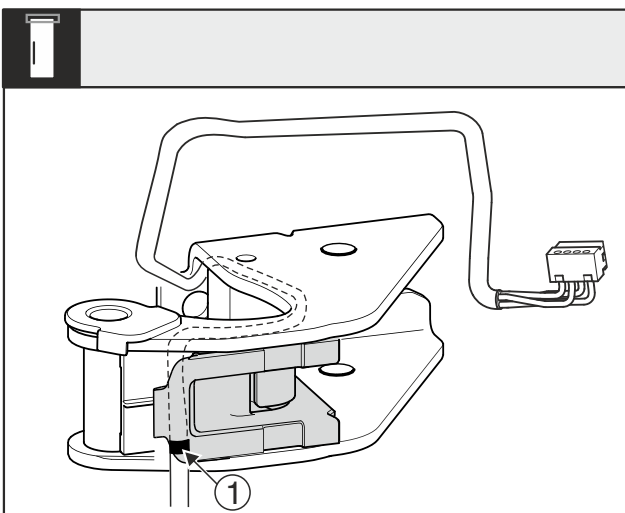


Fig. 28

- ▶ Вставити кабель дзеркально у верхній паз тримача кабелю.
- ▷ При цьому центральна мітка Fig. 28 (1) має знаходитись на краю тримача кабелю.
- ▶ Поверніть тримач кабелю у вихідне положення.

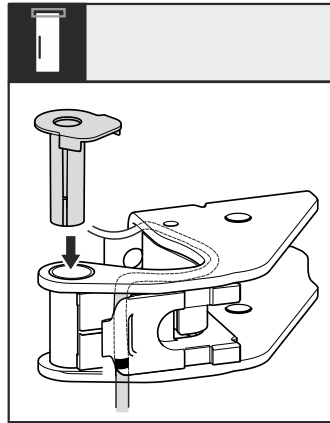


Fig. 29

- ▶ Встановіть та зафіксуйте опорний втулок з іншого боку.

УВАГА

Небезпека перетискання кабелю!

- ▶ При прокладанні кабелю звертайте увагу на маркування. Кінець кабелю з подвійним маркуванням має входити у кінцеву частину дверей.

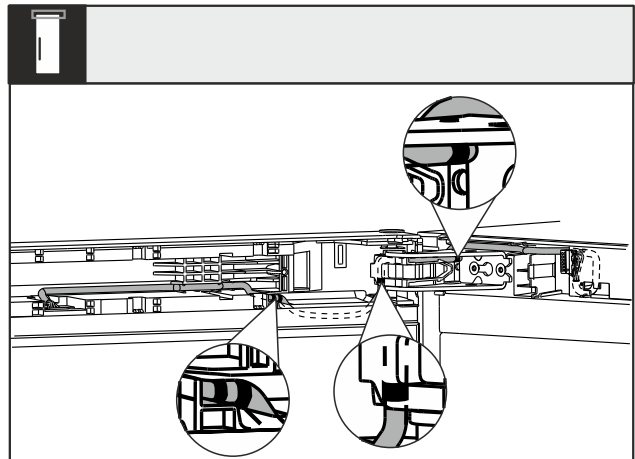


Fig. 30

Після перестановки прокладка кабелю має виглядати як на зображенні.

Переставляння дверцят

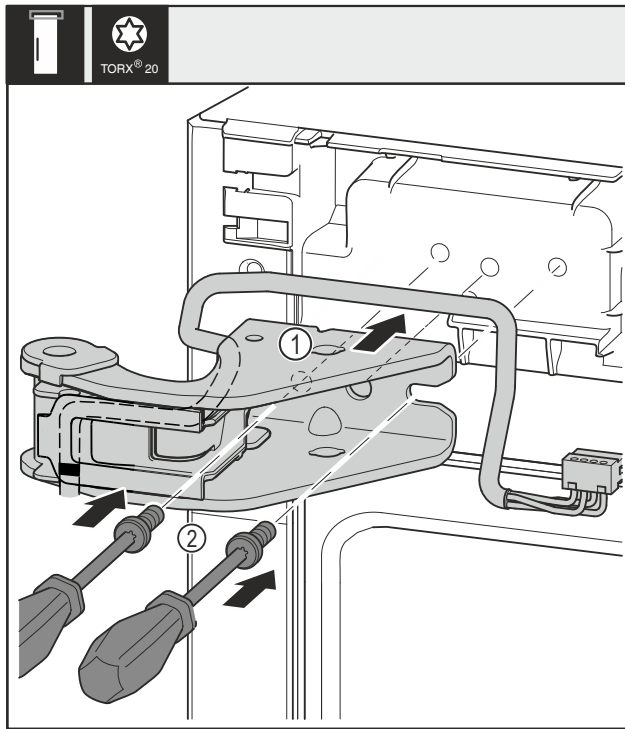


Fig. 31

- ▶ Встановіть верхній опорний кронштейн Fig. 31 (1).
- ▶ Встановіть та затягніть гвинти Fig. 31 (2) за допомогою викрутки.

11.8 Перестановка нижніх опорних деталей



ПОПЕРЕДЖЕННЯ

Небезпека травмування через дверцята, що можуть впасти!

Якщо опорні деталі недостатньо добре прикручені, дверцята можуть впасти. Це може призвести до тяжких ушкоджень. Крім того, якщо дверцята не зачиняються щільно, прилад охолоджує неправильно.

- ▶ Закрутіть опорні кронштейни/опорний палець із зусиллям мін. 4 Нм.
- ▶ Перевіряйте, чи міцно затягнуті всі болти, в разі необхідності – затягуйте їх.

Для пристроїв з демпфером:*

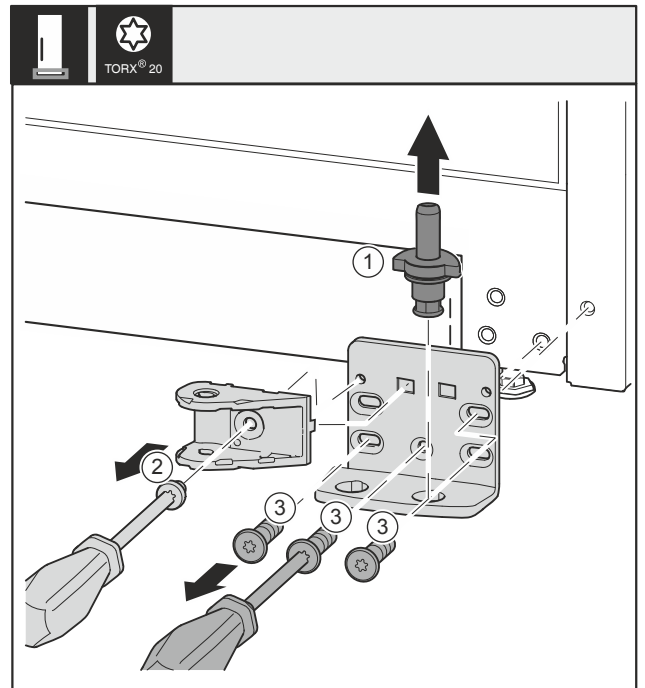


Fig. 32 *

- ▶ Повністю витягніть опорний гвинт Fig. 32 (1) рухом вгору.*
- ▶ Викрутіть гвинт Fig. 32 (2) за допомогою викрутки та зніміть з'єднувальний елемент демпфера.*
- ▶ Викрутіть гвинти Fig. 32 (3) за допомогою викрутки та зніміть опорний кронштейн.*

Для пристроїв без демпфера:*

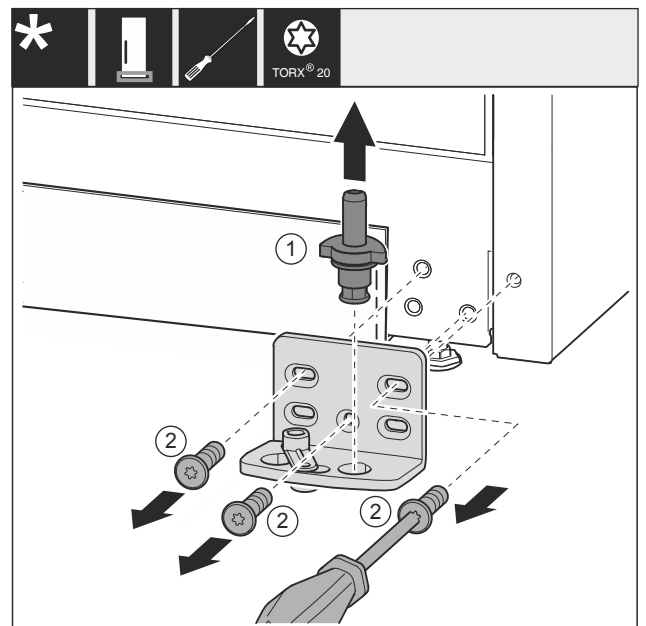


Fig. 33 *

- ▶ Повністю витягніть опорний гвинт Fig. 33 (1) рухом вгору.*
- ▶ Викрутіть гвинти Fig. 33 (2) за допомогою викрутки та зніміть опорний кронштейн.*

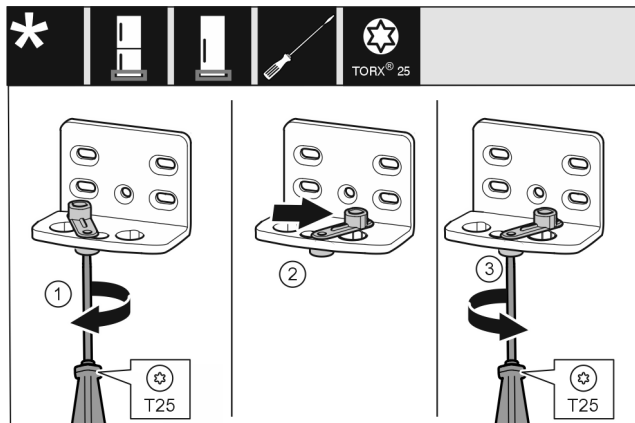


Fig. 34

- ▶ Ослабте гвинт (1) за допомогою викрутки.*
- ▶ Підніміть допоміжний засіб для закривання дверцят (2) і поверніть його в отворі на 90° праворуч.*
- ▶ За допомогою викрутки закрутіть гвинт (3).*

Для всіх пристроїв:

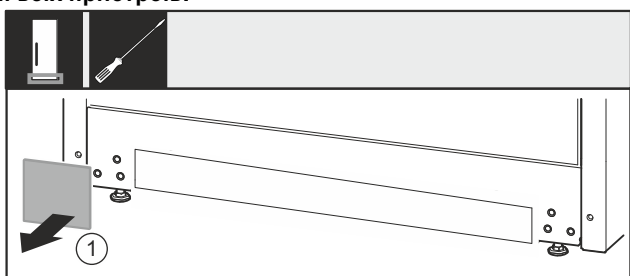


Fig. 35

- ▶ Зніміть кришку Fig. 35 (1).

Для пристроїв з демпфером:*

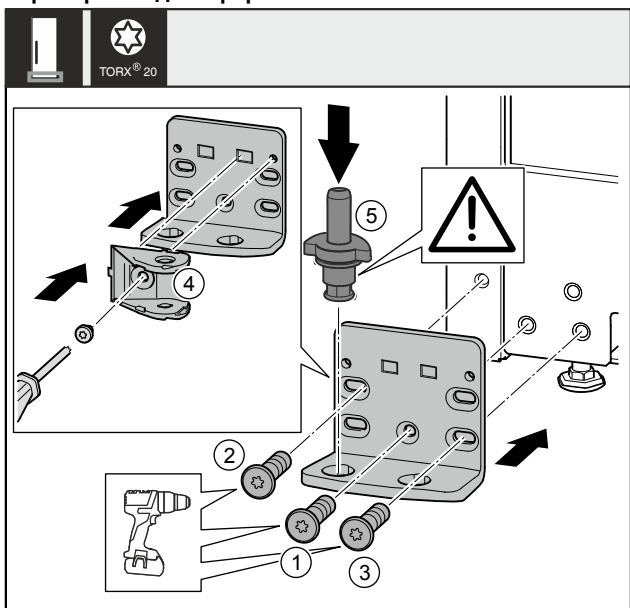


Fig. 36 *

- ▶ Встановіть опорний кронштейн з іншого боку та прикрутіть його за допомогою викрутки. Почніть з гвинта Fig. 36 (1), що розташований знизу посередині.*
- ▶ Закрутіть гвинт Fig. 36 (2) і гвинт Fig. 36 (3).*
- ▶ Поверніть з'єднувальний елемент демпфера Fig. 36 (4) на 180°. Пригвинтіть з іншого боку опорного кронштейна за допомогою викрутки.*
- ▶ Повністю вставте опорний гвинт Fig. 36 (5). При цьому виступ фіксатора повинен бути спрямований назад.*

Для пристроїв без демпфера:*

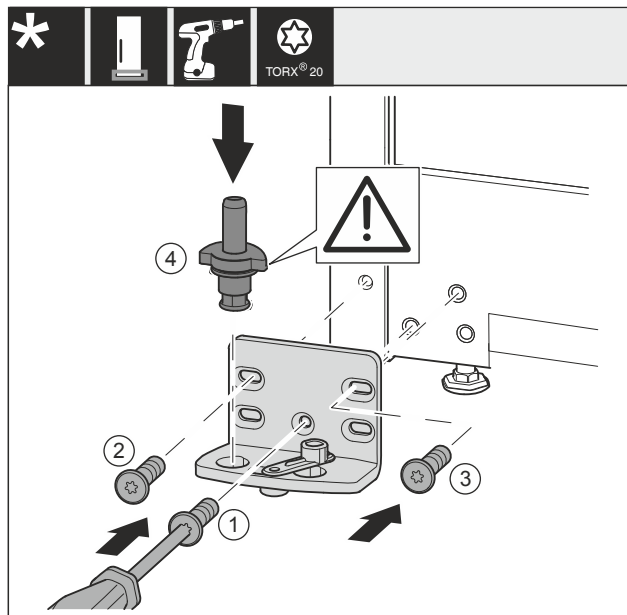


Fig. 37 *

- ▶ Встановіть опорний кронштейн з іншого боку та прикрутіть його за допомогою викрутки. Почніть із Fig. 37 (1) знизу посередині.*
- ▶ Закрутіть гвинт Fig. 37 (2) та Fig. 37 (3).*
- ▶ Повністю вставте опорний гвинт Fig. 37 (4). При цьому виступ фіксатора повинен бути спрямований назад.*

Для всіх пристроїв:

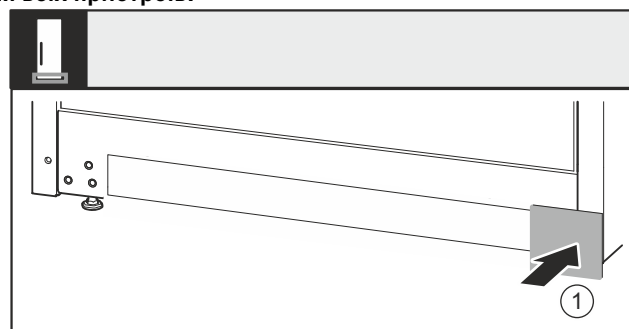


Fig. 38

- ▶ Знову вставте кришку Fig. 38 (1) з іншого боку.

11.9 Переставляння опорних деталей дверцят

Для пристроїв без демпфера:



ПОПЕРЕДЖЕННЯ

Небезпека травмування через дверцята, що можуть впасти!*

Якщо опорні деталі недостатньо добре прикручені, дверцята можуть впасти. Це може призвести до тяжких ушкоджень. Крім того, якщо дверцята не зачиняються щільно, прилад охолоджує неправильно.

- ▶ Закрутіть опорні кронштейни/опорний палець із зусиллям мін. 4 Нм.
- ▶ Перевіряйте, чи міцно затягнуті всі болти, в разі необхідності – затягуйте їх.

Нижні дверцята*

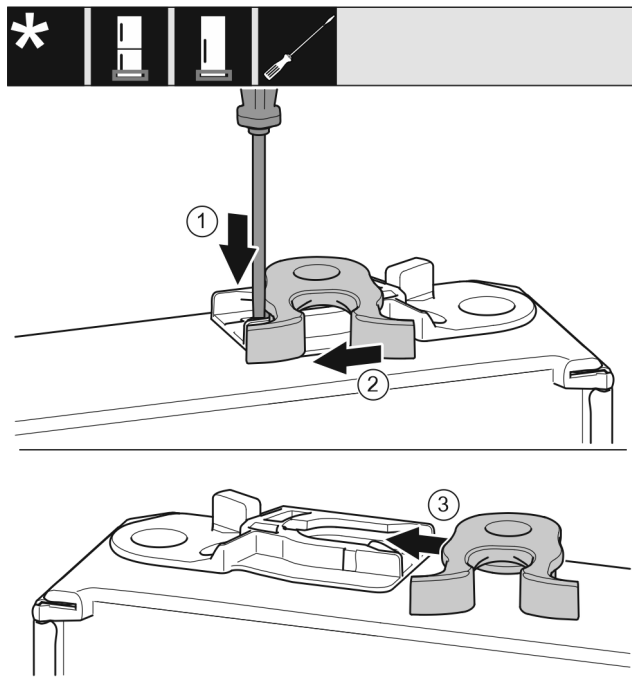


Fig. 39 *

- ▶ Нижня сторона дверцят направлена догори: поверніть дверцята.*
- ▶ За допомогою шліцевої викрутки притисніть накладку Fig. 39 (1) униз.*
- ▶ Витягніть із напрямної запірний гачок Fig. 39 (2).*
- ▶ Вставте запірний гачок Fig. 39 (3) у напрямну з іншого боку.*

11.10 Перестановка ручок*

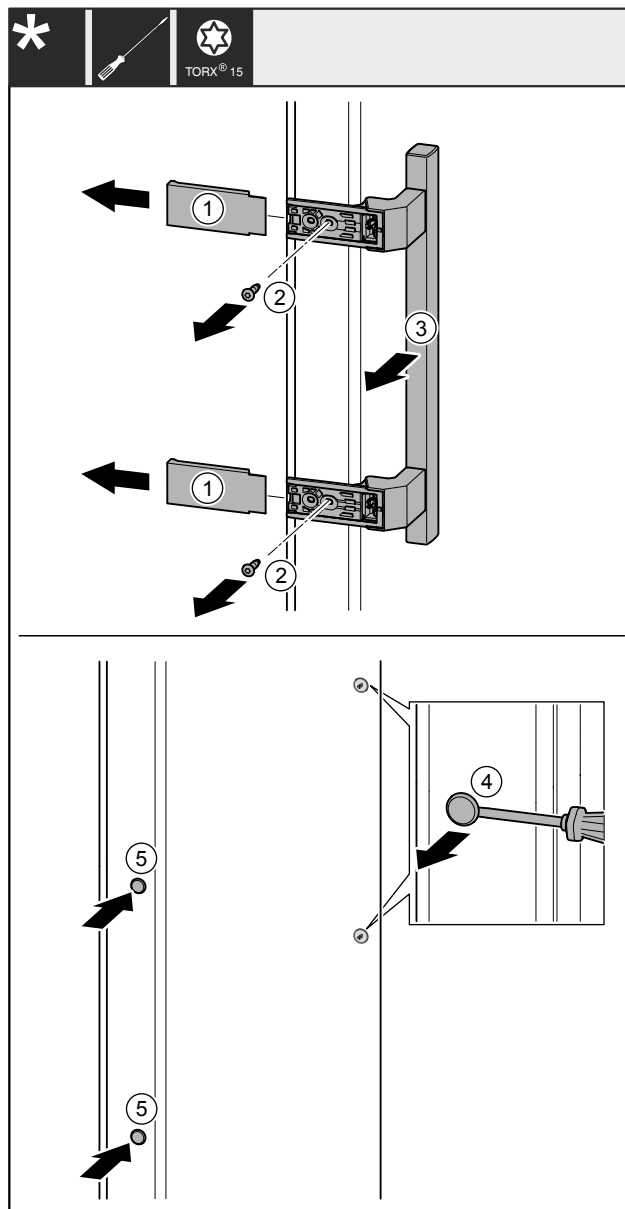


Fig. 40

- ▶ Зніміть кришки Fig. 40 (1).
- ▶ Викрутіть гвинти Fig. 40 (2) за допомогою викрутки.
- ▶ Зніміть ручку Fig. 40 (3).
- ▶ За допомогою шліцевої викрутки обережно підійміть та витягніть бокові пробки Fig. 40 (4).
- ▶ Знову вставте пробки Fig. 40 (5) з іншого боку.

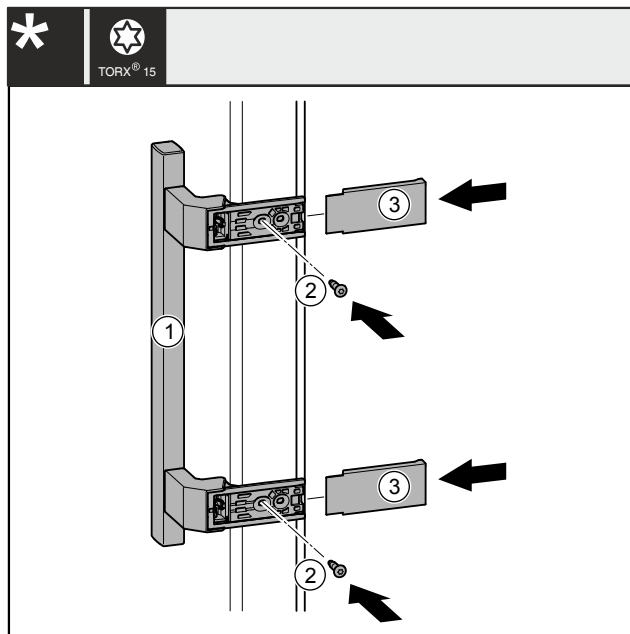


Fig. 41

- ▶ Встановіть ручку Fig. 41 (1) з протилежного боку.
- ▷ Отвори для гвинтів повинні знаходитись точно один над одним.
- ▶ За допомогою викрутки закрутіть гвинти Fig. 41 (2).
- ▶ Встановіть кришки Fig. 41 (3) збоку та насуньте їх так, щоб вони зафіксувались.
- ▷ Кришки змонтовано.

11.11 Монтаж дверцят вниз

Для пристроїв з демпфером:*

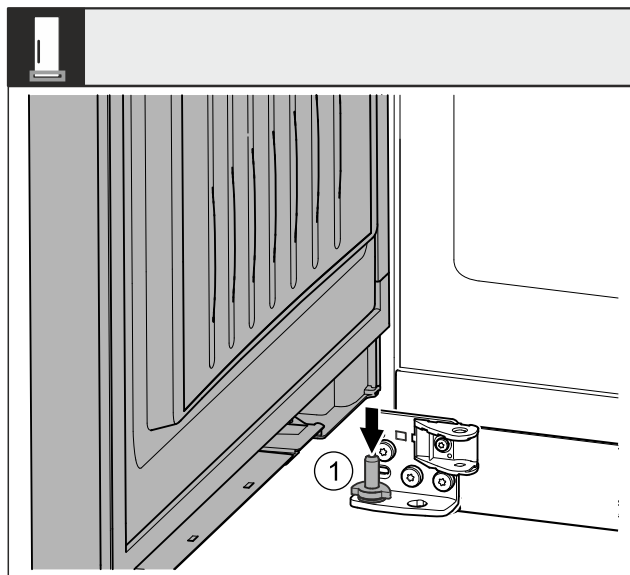


Fig. 42 *

- ▶ Встановіть дверцята зверху на нижній опорний гвинт Fig. 42 (1)*.

Для пристроїв без демпфера:*

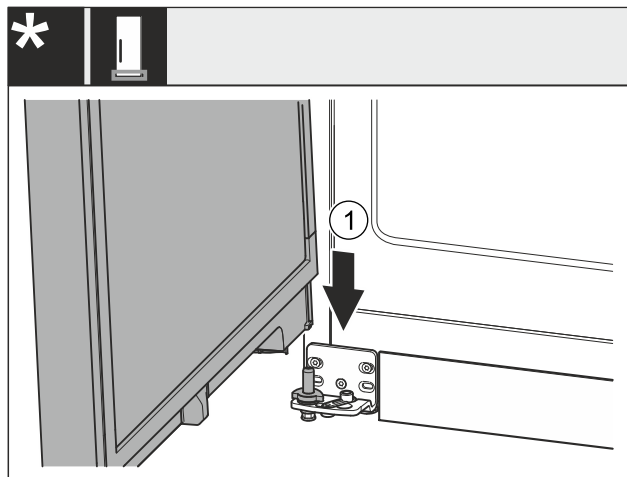


Fig. 43 *

- ▶ Встановіть дверцята зверху на нижній опорний гвинт Fig. 43 (1)*.

11.12 Монтаж дверцят вгори

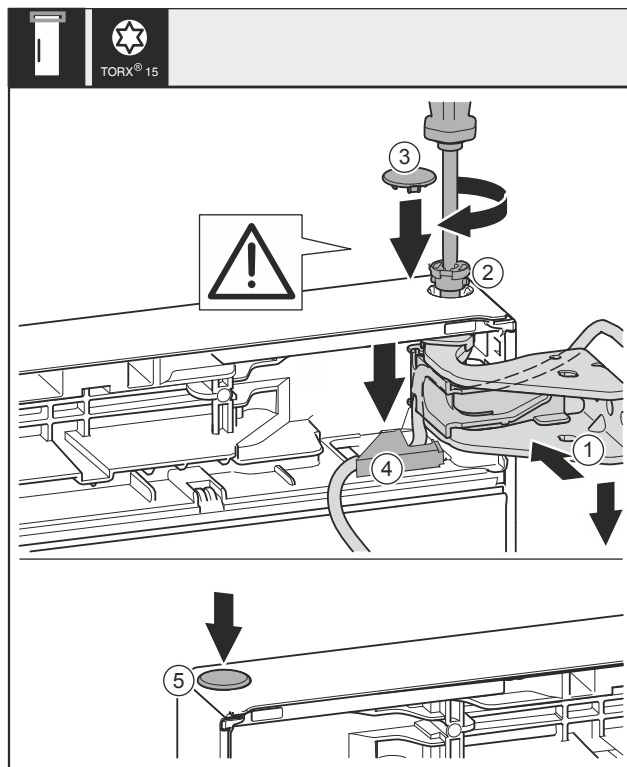


Fig. 44

- ▶ Вирівняйте дверцята зверху по отвору в опорному кронштейні Fig. 44 (1).
- ▶ Вставте штифт Fig. 44 (2) та закрутіть за допомогою викрутки.
- ▶ Встановіть захисну кришку для захисту дверцят: Вставте захисну кришку Fig. 44 (3) і проконтролюйте, щоб вона прилягала до дверцят. Якщо це не так, повністю вставте штифт.

УВАГА

Защемлення кабелю!

- ▶ Маркування на кабелю має бути у тримачі посередині. Накладка з довшим отвором має бути направлена вперед.
- ▶ Вставте кришку Fig. 44 (4) та натисніть на неї до клацання.
- ▶ Вставте пробку Fig. 44 (5).

Переставляння дверцят

11.13 Встановлення кабельного з'єднання

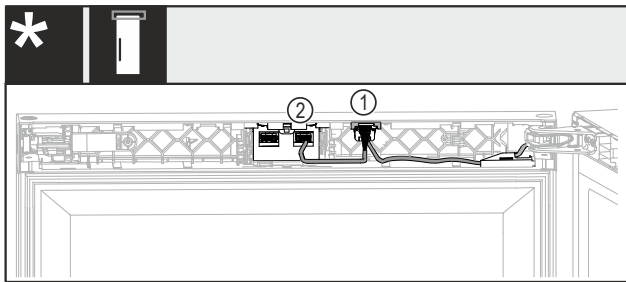


Fig. 45 Без замка або з механічним замком*

- ▶ Вставте штекер з обома кабелями Fig. 45 (1) в напрямляючу.*
- ▶ Закріпіть штекер із кабелем Fig. 45 (2) у правому гнізді.*

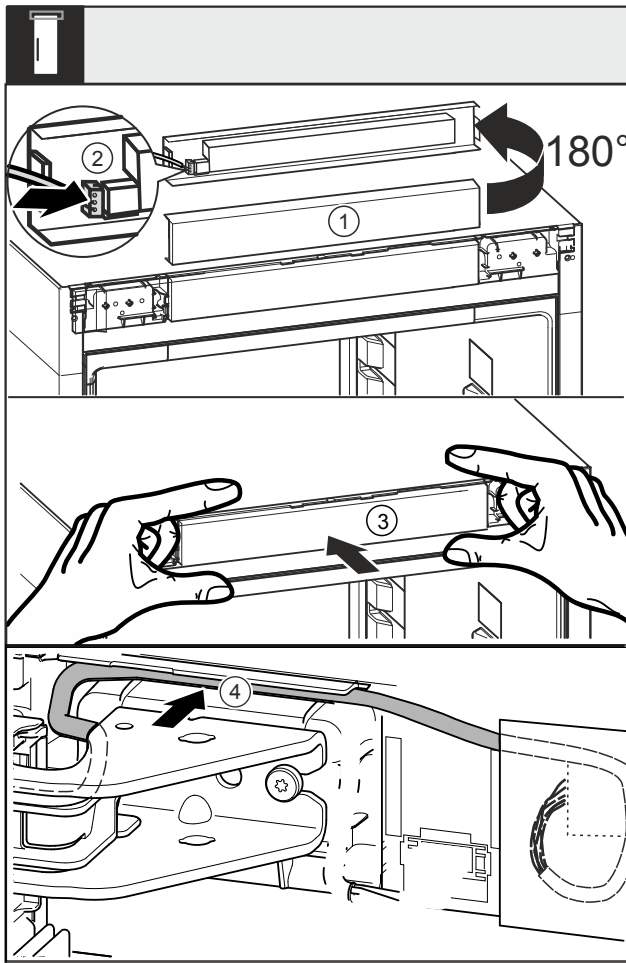


Fig. 46

- ▶ Поверніть панель Fig. 46 (1) на 180° вгору.
- ▶ Зафіксуйте штекер Fig. 46 (2) на невеликій панелі керування.
- ▶ Знову зафіксуйте панель Fig. 46 (3) на пристрої.
- ▶ Обережно розташуйте кабель у напрямляючій Fig. 46 (4) над верхнім опорним кронштейном.
- ▶ За потреби решту довжини кабелю розташуйте в вигляді петлі.

11.14 Вирівнювання дверцят



ПОПЕРЕДЖЕННЯ

Небезпека травмування через дверцята, що можуть впасти!

Якщо опорні деталі недостатньо добре прикручені, дверцята можуть впасти. Це може призвести до тяжких ушкоджень. Крім того, якщо дверцята не зачиняються щільно, прилад охолоджує неправильно.

- ▶ Закрутіть опорні кронштейни із зусиллям 4 Нм.
- ▶ Перевіряйте, чи міцно затягнуті всі болти, в разі необхідності – затягуйте їх.

▶ У разі необхідності, за допомогою двох поздовжніх отворів на опорному кронштейні знизу встановіть дверцята на одній осі з корпусом. Для цього викрутіть середній гвинт в нижньому опорному кронштейні за допомогою інструмента T20, який входить до комплекту поставки. Решту гвинтів трохи ослабте за допомогою інструмента T20 або викрутки T20 і вирівняйте, користуючись поздовжніми отворами.

▶ Підіпріть дверцята: за допомогою різьбового ключа SW10 викручуйте ніжку на нижньому опорному кронштейні, доки вона не буде опиратись на підлогу, потім поверніть ще на 90°.

11.15 Встановлення кришок

Для пристроїв із замком:*

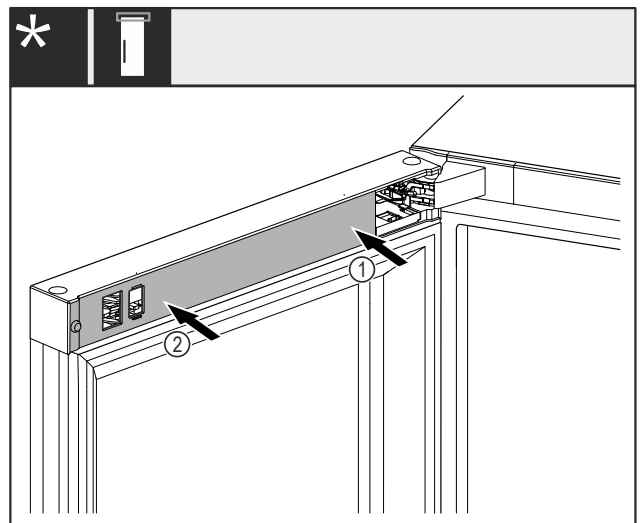


Fig. 47 *

Дверцята відкриті на 90°.*

- ▶ Спочатку встановіть кришку Fig. 47 (1) з боку опорного кронштейна та зафіксуйте її.*
- ▶ Встановіть і зафіксуйте кришку Fig. 47 (2) на зовнішній стороні.*

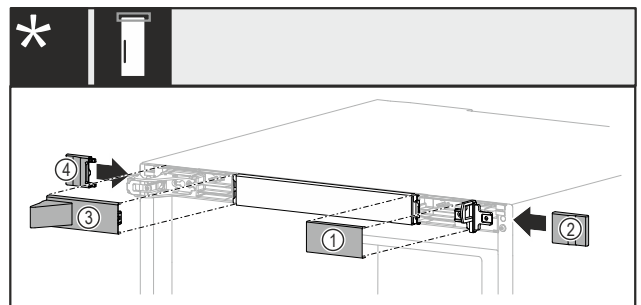


Fig. 48 *

- ▶ Встановіть кришки в показаній послідовності.*

Для пристроїв без замка:*

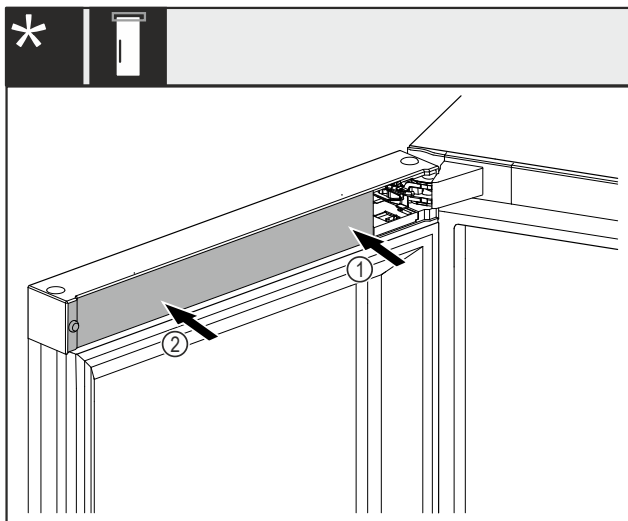


Fig. 49 *

Дверцята відкриті на 90°.*

- ▶ Спочатку встановіть кришку Fig. 49 (1) з боку опорного кронштейна та зафіксуйте її.*
- ▶ Встановіть і зафіксуйте кришку Fig. 49 (2) на зовнішній стороні.*

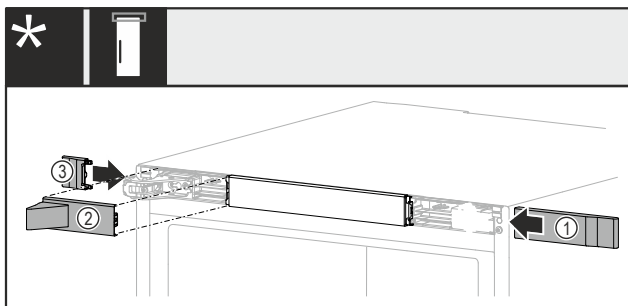


Fig. 50 *

- ▶ Встановіть кришки в показаній послідовності.*

11.16 Встановлення демпфера*

Для приладів шириною 700 мм та 750 мм встановіть перехідник.*

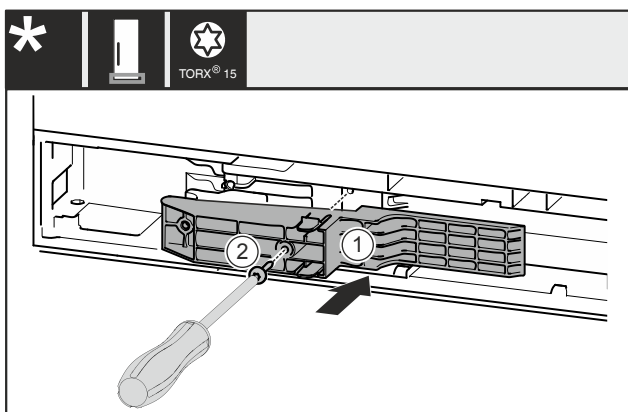


Fig. 51 *

- ▶ Вставте деталь адаптера Fig. 51 (1) в отвір з боку ручки.*
- ▶ За допомогою викрутки закрутіть гвинт Fig. 51 (2).*

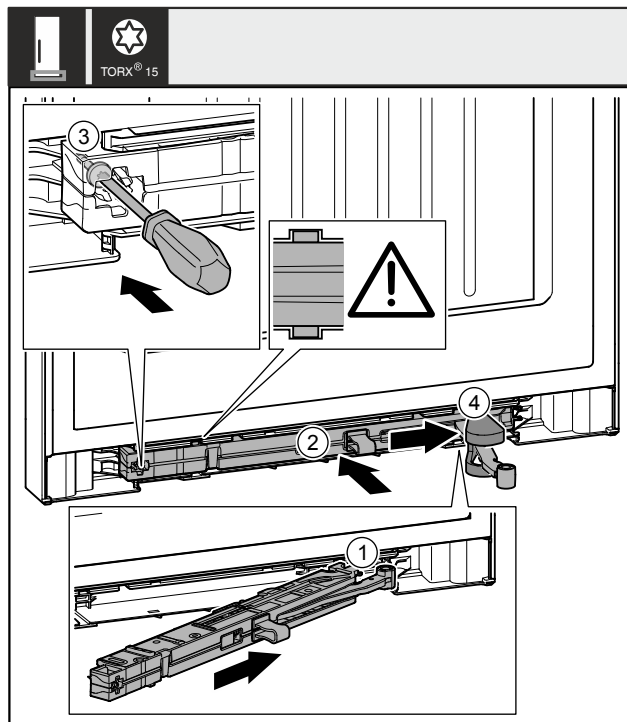


Fig. 52

- ▶ Під нахилом просуньте демпферний вузол Fig. 52 (1) з боку опорного кронштейна в отвір до упору.
- ▶ Повністю вставте демпферний вузол Fig. 52 (2) в отвір.
- ▷ Вузол розміщений правильно, якщо ребро демпферного вузла знаходиться в направляючій.
- ▶ Закрутіть гвинт Fig. 52 (3) за допомогою викрутки.
- ▶ Встановіть кришку Fig. 52 (4) на місце з'єднання.

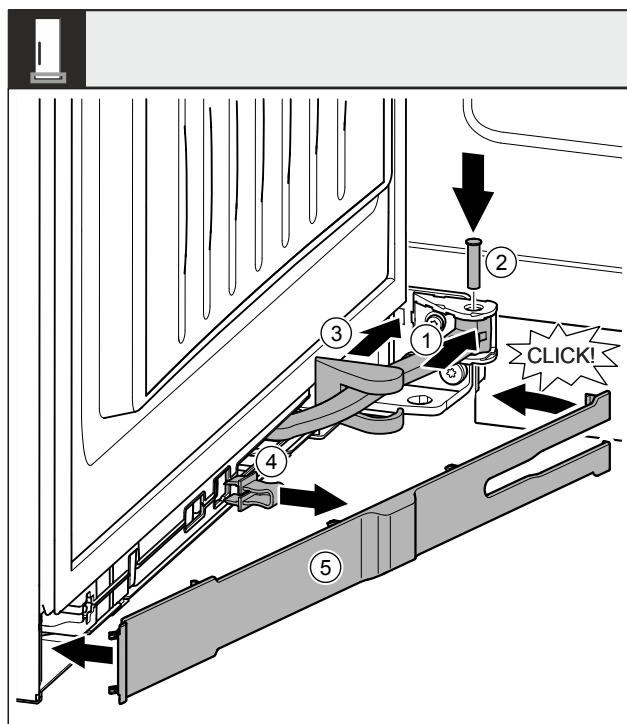


Fig. 53

Дверцята відкриті на 90°.

- ▶ Поверніть шарнір Fig. 53 (1) у навішенні.
- ▶ За допомогою викрутки встановіть штифт Fig. 53 (2) в навішування та шарнір. При цьому виступ фіксатора повинен займати правильне положення в пазу.
- ▶ Просуньте кришку опорного кронштейна Fig. 53 (3) вздовж шарніра та встановіть її над навішуванням.
- ▶ Зніміть запобіжник Fig. 53 (4).

Підключення пристрою до мережі електроживлення

- ▶ Встановіть накладку Fig. 53 (5) з боку ручки та поверніть.
- ▷ Накладку зафіксовано.
- ▶ Закрийте дверцята.

12 Підключення пристрою до мережі електроживлення



ПОПЕРЕДЖЕННЯ

Небезпека ураження електричним струмом і травмування через пошкодження пристрою або пошкодження кабелю живлення!

Небезпека для життя і ризик порізів. Якщо під час транспортування пристрій або кабель живлення було пошкоджено, це може призвести до смертельного ураження електричним струмом. Ви також можете порізатися о пошкоджені частини корпусу пристрою.

- ▶ Перевірте пристрій і кабель підключення до мережі на наявність пошкоджень після транспортування.
- ▶ Не використовуйте прилад, якщо прилад або шнур живлення пошкоджено.
- ▶ Зв'яжіться зі службою сервісного обслуговування.

Підключіть пристрій до мережі електроживлення за допомогою мережевого кабелю, що постачається окремо. Мережевий кабель має гніздо на одному кінці й штекер на іншому кінці.

Переконайтеся, що виконані такі умови:

- Пристрій і мережевий кабель не пошкоджені.
- Пристрій налаштовано відповідно до нормативних вимог. (див. 6 Встановлення пристінної розпірки)
- Вимоги до електричного під'єднання дотримано. (див. 2 Умови встановлення)
- Розміри для під'єднання відповідно до нормативних вимог відомі та дотримані.
- Напруга й частота мережі відповідають технічним характеристикам, зазначеним на заводській табличці.
- Розетка заземлена й захищена електричним запобіжником відповідно до нормативних вимог.
- Струм відмикання запобіжника складає від 10 А до 16 А.
- Розетка розташовується в легкодоступному місці й не позаду пристрою.

УВАГА

Небезпека пошкодження через неналежне використання! Пошкодження електричних компонентів пристрою.

- ▶ Використовуйте виключно кабель підключення до мережі, що входить у комплект поставки.

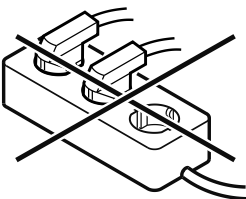


ПОПЕРЕДЖЕННЯ

Небезпека пожежі через неналежне підключення! Загоряння.

Ушкодження на пристрої.

- ▶ Не використовувати подовжувальний кабель.
- ▶ Не використовувати розподільний щит.



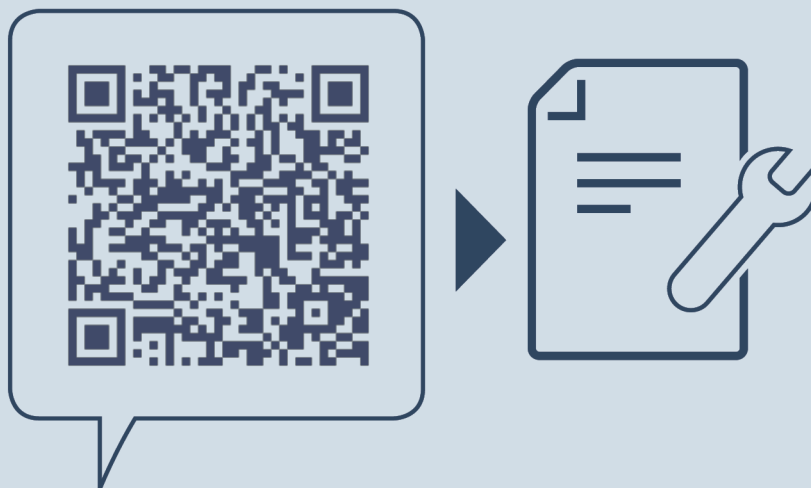
УВАГА

Небезпека пошкодження через неналежне підключення! Ушкодження на пристрої.

- ▶ Не підключати пристрій до автономних інверторів, наприклад генераторів сонячної енергії та бензинових генераторів.

- ▶ З'єднайте штекер мережевого кабелю із джерелом живлення.

- ▷ На дисплеї з'являється символ режиму очікування.
- ▷ Якщо протягом 60 секунд не буде здійснено жодних дій: символ режиму очікування тьмяніє або зникає.
- ▷ Пристрій підключено. Для першого введення в експлуатацію див. наступний розділ або інструкцію з експлуатації.



home.liebherr.com/fridge-manuals

UK Винна кондиційна шафа

Дата видачі: 20241122

**Індекс
артикульних
номерів: 7083548-00**

Liebherr-Hausgeräte Marica E00D
Bezirk Plovdiv
4202 Radinovo
Bulgarien