



з нами краще

ІНСТРУКЦІЯ З ВИКОРИСТАННЯ ПОБУТОВОГО ХОЛОДИЛЬНИКА

ELEYUS MRDW1085M47



UA ПОБУТОВИЙ ХОЛОДИЛЬНИК

ENG REFRIGERATOR

UA ІНСТРУКЦІЯ З ВИКОРИСТАННЯ

ENG OPERATING MANUAL

ДО УВАГИ ПОКУПЦІВ!

Для підтвердження права на гарантійне обслуговування просимо вас зберігати товарний чек разом з гарантійним талоном, який повинен бути повністю заповнений із обов'язково вказаною датою продажу, підписом і штампом магазину. **Невиконання цієї вимоги позбавляє вас права на гарантійне обслуговування.**

Під час купівлі вимагайте провести у вашій присутності огляд холодильника!

ШАНОВНИЙ ПОКУПЦЮ!

Ми вдячні вам за вибір продукції **торгової марки ELEYUS**. Ми доклали усіх зусиль, щоб ви були задоволені нашим виробом.

1. ЗАГАЛЬНІ ВКАЗІВКИ

1.1. Перед встановленням холодильника та його експлуатацією необхідно уважно ознайомитися з нашими рекомендаціями, дотримання яких забезпечить надійну роботу пристрою. Не викидайте дану інструкцію, оскільки згодом вона може дати відповіді на питання, які виникнуть.

УВАГА!

ПЕРЕД ПОЧАТКОМ ЕКСПЛУАТАЦІЇ (ВКЛЮЧЕННЯМ) ПРИЛАД ПОВИНЕН ЗНАХОДИТИСЯ ПРИ КІМНАТНІЙ ТЕМПЕРАТУРІ НЕ МЕНШЕ ДВОХ ГОДИН.

1.2. Холодильник призначений для зберігання їжі, використовується виключно в домашньому господарстві і відповідає вимогам технічного регламенту низьковольтного електричного обладнання (ПКМУ від 16.12.2015 р. №1067), Технічному регламенту з електромагнітної сумісності обладнання (ПКМУ від 16.12.2015 р. №1077).

УВАГА!

ЗАСТОСУВАННЯ ВИРОБУ В ЦІЛЯХ, ЩО ВІДРІЗНЯЮТЬСЯ ВІД ПОБУТОВИХ, НЕПРИПУСТИМЕ! ПРИ ВИКОРИСТАННІ ХОЛОДИЛЬНИКА ДЛЯ ІНШИХ ЦІЛЕЙ ВИНИКАЄ РИЗИК ОТРИМАННЯ ТРАВМ І ПОШКОДЖЕННЯ МАЙНА, А НА ВИРІБ НЕ БУДЕ РОЗПОВСЮДЖЕНА ГАРАНТІЯ!

1.3. Розпакуйте і огляньте виріб. У випадку виявлення транспортних пошкоджень не підключайте холодильник і зверніться в торгову організацію, де ви придбали прилад.

1.4. Діти до 8 років та особи із психічними, сенсорними або ментальними вадами, або з браком досвіду, можуть користуватися приладом лише під наглядом, або якщо вони пройшли підготовку з користування приладом та розуміють можливу небезпеку.

1.5. Холодильник має бути встановлений тільки кваліфікованим спеціалістом або спеціалістом авторизованого сервісного центру відповідно до рекомендацій виробника з дотриманням усіх норм і законодавства в даній сфері, а також вимог місцевих електропостачальних компаній.

1.6. Виробник не несе відповідальності за будь-які пошкодження та поломки, що пов'язані з неправильним встановленням, експлуатацією та ремонтом виробу.

1.7. Виробник залишає за собою право модифікації виробу з метою покращення його якості та технічних параметрів.

1.8. Технічні характеристики холодильника вказані в даній інструкції та на етикетці, закріпленій на корпусі.

2. ПРАВИЛА ТЕХНІКИ БЕЗПЕКИ

УВАГА!

ЗАБОРОНЯЄТЬСЯ ВМИКАТИ ХОЛОДИЛЬНИК У ПODOВЖУВАЧІ, А ТАКОЖ ВИКОРИСТОВУВАТИ ДЛЯ ПІД'ЄДНАННЯ ХОЛОДИЛЬНИКА РОЗЕТКИ БЕЗ ЗАЗЕМЛЮЮЧОГО КОНТАКТУ. ОБЕРІГАЙТЕ ЕЛЕКТРОШНУР ВІД МЕХАНІЧНИХ І ТЕРМІЧНИХ УШКОДЖЕНЬ.

2.1. Електрична безпека гарантована тільки при наявності ефективного заземлення, виконаного відповідно до правил електричної безпеки. Ця вимога обов'язково повинна дотримуватися. Якщо виникли сумніви, зв'яжіться з фахівцем з установки, який перевірить вашу систему заземлення. Виробник не несе відповідальність за збиток, викликаний відсутністю заземлення або його несправністю.

УВАГА!

ЯКЩО КАБЕЛЬ ЖИВЛЕННЯ ПОШКОДЖЕНИЙ, ДЛЯ ЗАПОБІГАННЯ УРАЖЕННЮ ЕЛЕКТРИЧНИМ СТРУМОМ, ЙОГО ПОВИНЕН ЗАМІНИТИ ВИРОБНИК, ЙОГО ТЕХНІЧНИЙ ПРЕДСТАВНИК АБО СПЕЦІАЛІСТ АНАЛОГІЧНОЇ КВАЛІФІКАЦІЇ.

2.2. Встановлення приладу та його техобслуговування має виконувати кваліфікований спеціаліст з монтажу, персонал технічної служби.

2.3. Забороняється зміна конструкції виробу і ремонт особами, не уповноваженими виробником на обслуговування.

2.4. Прилад не призначено для використання на висоті понад 2000 м над рівнем моря.

2.5. Холодильник слід ставити в місці, де на нього не потраплятимуть прямі сонячні промені.

УВАГА!

ПРИЛАД МАЄ БУТИ РОЗТАШОВАНИЙ НА ВІДСТАНІ ЩОНАЙМЕНШЕ 50 СМ ВІД ДЖЕРЕЛ ТЕПЛА

2.6. Після встановлення холодильника, до електричної вилки має залишитися вільний доступ.

2.7. Щоб уникнути небезпеки через нестійкість пристрою, він має бути встановлений у відповідності з інструкціями.

2.8. Не допускайте пошкодження холодильного контуру.

2.9. Слідкуйте за тим, щоб у вентиляційних отворах корпусу та внутрішній конструкції не було сторонніх предметів.

2.10. Не накривайте корпус та верхню частину холодильника тканиною. Це впливає на ефективність роботи холодильника.

2.11. Не використовуйте електричні прилади у відсіках для зберігання харчових продуктів.

2.12. Не дозволяйте дітям гратися з приладом.

2.13. Не дозволяйте особам, не ознайомленим з цією інструкцією, користуватися холодильником без вашого нагляду.

2.14. Дітям від 3 років дозволяється завантажувати та розвантажувати холодильник. Не передбачено виконання дітьми будь-яких операцій з очистки або обслуговування приладу. Не передбачено використання приладу дітьми у ранньому віці (від 0 до 3 років). Діти молодшого віку (від 3 до 8 років) можуть користуватися приладом під постійним наглядом дорослих. Діти старшого віку (від 8 до 14 років), а також люди з фізичними вадами можуть безпечно користуватись пристроєм під належним наглядом або після детальних роз'яснень щодо умов користування приладом. Не передбачено використання приладу людьми з важкими фізичними вадами без постійного нагляду.

2.15. У разі, якщо холодильник лишається порожнім протягом тривалого часу, розморозьте, помийте та висушіть прилад і залишіть двері відчиненими, щоб запобігти утворенню плісняви всередині приладу.

2.16. Не застосовуйте механічні пристрої та інші засоби для прискорення процесу розморожування.

2.17. Прилад не можна використовувати поза приміщенням та залишати під дощем.

2.18. При виникненні нестандартної ситуації, відключіть холодильник від мережі, подзвоніть в сервісний центр, телефон якого вказаний в гарантійному документі.

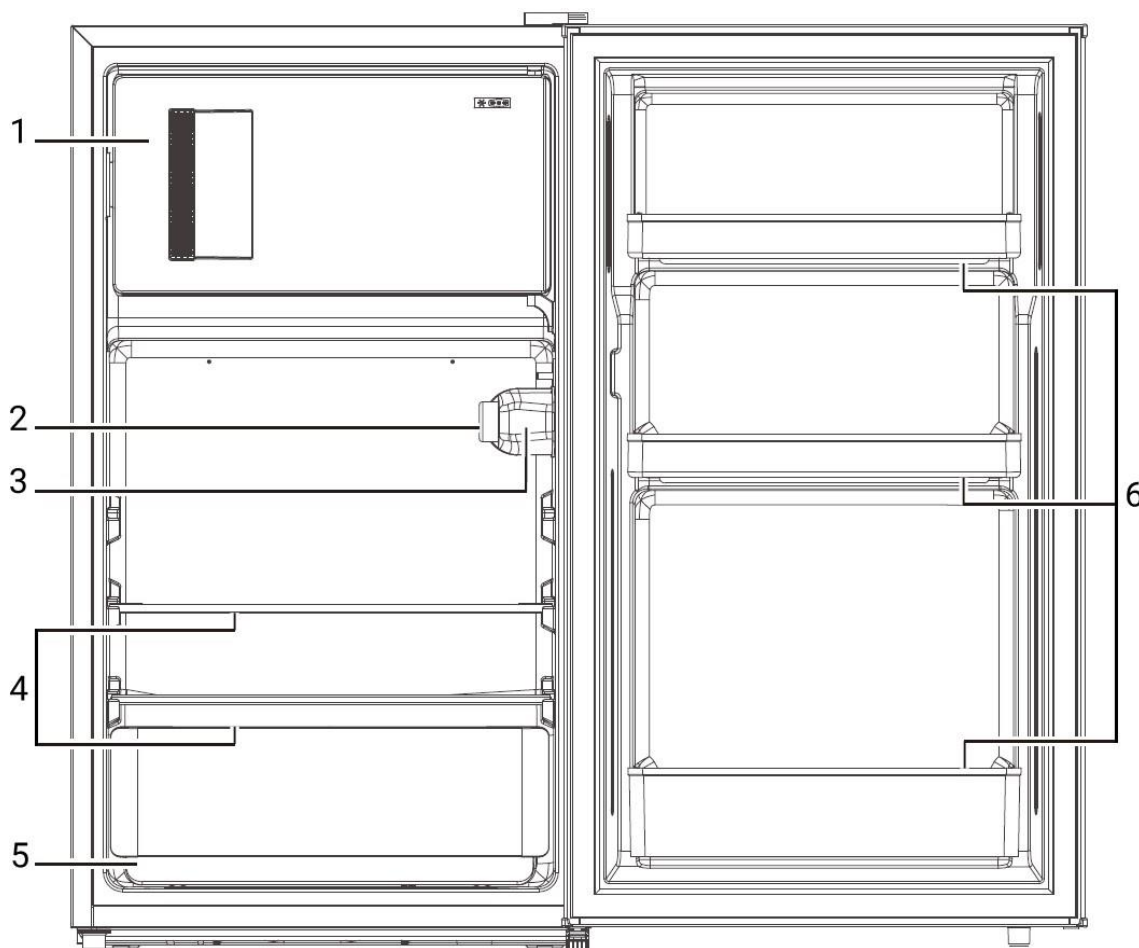


3. ОСНОВНІ ТЕХНІЧНІ ХАРАКТЕРИСТИКИ

3.1. Холодильник призначений для зберігання їжі, використовується виключно в домашньому господарстві і відповідає вимогам технічного регламенту низьковольтного електричного обладнання (ПКМУ від 16.12.2015 р. №1067), Технічному регламенту з електромагнітної сумісності обладнання (ПКМУ від 16.12.2015 р. №1077).

3.2. Залежно від моделі холодильника, конструкція приладу може відрізнятись.

3.3. Будова приладу ELEYUS MRDW1085M47:



- 1 – Морозильна камера
- 2 – Панель керування
- 3 – Освітлення
- 4 – Полиці холодильної камери
- 5 – Контейнер для овочів та фруктів
- 6 – Дверні полиці

3.4. Кліматичний клас холодильників

3.4.1. Холодильник призначений для функціонування в інтервалах температур навколишнього середовища відповідно до класу кліматичних умов, який зазначений на етикетці приладу.

3.4.2. Не рекомендовано використовувати холодильник в середовищі, яке виходить за межі вказаних температурних діапазонів. Це зменшить ефективність охолодження приладу.

3.4.3. Різновиди кліматичних класів:

• **T (тропічний)** – побутовий холодильний пристрій призначено для використання за температури навколишнього повітря від + 16 °С до + 43 °С.

• **ST (субтропічний)** – побутовий холодильний пристрій призначено для використання за температури навколишнього повітря від + 16 °С до + 38 °С.

• **N (помірний)** – побутовий холодильний пристрій призначено для використання за температури навколишнього повітря від + 16 °С до + 32 °С.

• **SN (помірний розширений)** – побутовий холодильний пристрій призначено для використання за температури навколишнього повітря від + 10 °С до + 32 °С.



4. ВСТАНОВЛЕННЯ ХОЛОДИЛЬНИКА

4.1. Перед підключенням пристрою рекомендовано зачекати щонайменше 2 години.

4.2. Забороняється розташовувати пристрій поряд з пристроями, які випромінюють тепло.

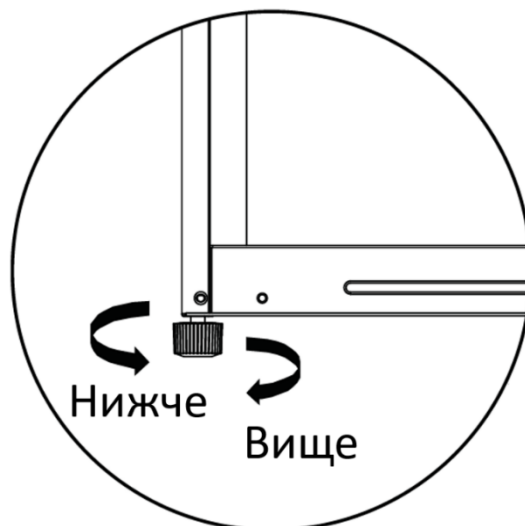
4.3. Холодильник слід ставити в місці, де на нього не потраплятимуть прямі сонячні промені.

4.4. Перевірте, щоб після встановлення пристрою залишився доступ до електричної розетки.

4.5. Переконайтеся, що після встановлення пристрою залишиться достатньо простору для відчинення дверцят.

4.6. Навколо пристрою повинна бути достатня циркуляція повітря, відсутність якої призводить до перегрівання. Переконайтеся, що є принаймні 30 см вільного простору над верхньою кришкою і щонайменше по 10 см від задньої і бічних стінок.

4.7. Пристрій має стояти на рівній поверхні, щоб дверцята та ущільнювач щільно прилягати. Вирівняти холодильник можна за допомогою регульованих ніжок:





5. ЕКСПЛУАТАЦІЯ ХОЛОДИЛЬНИКА

5.1. Перед першим застосуванням ретельно вимийте внутрішні поверхні та всі внутрішні аксесуари теплою водою з додаванням невеликої кількості мила, щоб усунути типовий запах нового виробу, а потім ретельно все висушіть.

УВАГА!

НЕ ВИКОРИСТОВУЙТЕ МИЙНІ ЗАСОБИ АБО АБРАЗИВНІ ПОРОШКИ, ОСКІЛЬКИ ВОНИ МОЖУТЬ ПОШКОДИТИ ПОВЕРХНЮ ПРИСТРОЮ

5.2. При першому ввімкненні або після довготривалої перерви, ввімкніть холодильник в мережу і налаштуйте найнижчу температуру. Не завантажуйте продукти в холодильник щонайменше протягом 2-3 годин влітку і 4 годин взимку, доки не буде досягнуто встановленої температури.

УВАГА!

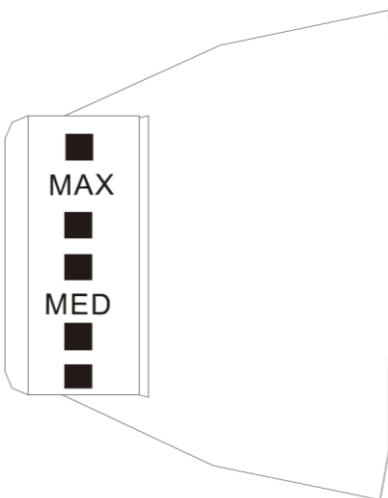
ПІД ЧАС ПЕРШОГО ПІДКЛЮЧЕННЯ ПРИЛАДУ ДО МЕРЕЖІ ЖИВЛЕННЯ, ВНУТРІШНЄ ОСВІТЛЕННЯ МОЖЕ ВМИКАТИСЯ ІЗ ЗАТРИМКОЮ ДО ОДНІЄЇ ХВИЛИНИ

5.3. Встановлення температури

5.3.1. Зміна температури навколишнього середовища впливає на температуру в приладі (якщо прилад знаходиться в спекотному місці або часто відкриваються дверцята, встановлений температурний режим може бути некоректним).

5.3.2. Залежно від моделі холодильника, панель керування може відрізнятись.

5.4. Налаштування температури:



5.4.1. Позначки на перемикачі означають рівень температури, а не конкретну температуру. Позначка «OFF» означає припинення роботи.

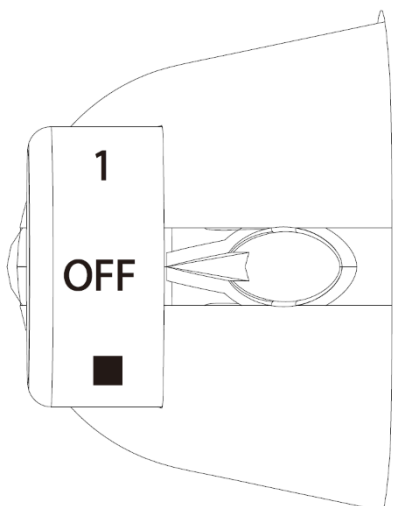
5.4.2. Поверніть перемикач на позначку «MAX», щоб встановити нижчу температуру в холодильнику.

5.4.3. Поверніть перемикач на позначку «MIN», щоб встановити вищу температуру в холодильнику.

5.4.4. Рекомендовано повернути перемикач на позначку «MED» для щоденного використання.

5.4.5. Не повертайте перемикач на позначку «MAX», якщо немає особливих потреб, щоб запобігти обмерзанню камери.

5.5. Налаштування температури:



5.5.1. Позначки на перемикачі означають рівень температури, а не конкретну температуру. Позначка «OFF» означає припинення роботи.

5.5.2. Поверніть перемикач на позначку «1», щоб встановити вищу температуру в холодильнику.

5.5.3. Поверніть перемикач на позначку «4», щоб встановити нижчу температуру в холодильнику.

5.5.4. Рекомендовано повернути перемикач на позначку «3» для щоденного використання.

5.5.5. Рекомендовано налаштувати температуру в діапазоні 1-4. Перевищення цього діапазону може спричинити роботу холодильника при надто низьких температурах та обмерзання камери.



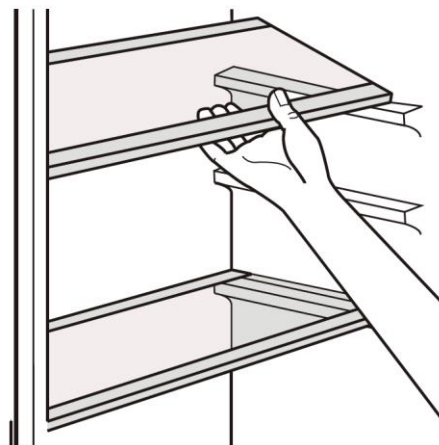
6. КОМПЛЕКТУЮЧІ

УВАГА!

ДОДАТКОВІ АКСЕСУАРИ МОЖУТЬ ЗМІНЮВАТИСЯ ЗАЛЕЖНО ВІД МОДЕЛІ ХОЛОДИЛЬНИКА

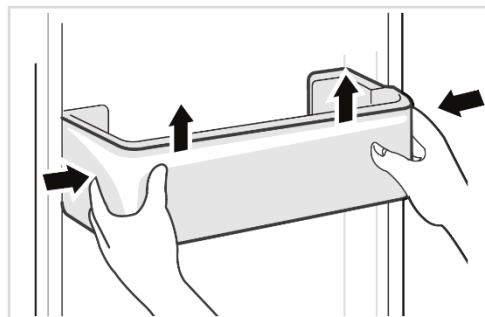
6.1. Полиці холодильного відділення

Пусті полиці можна перемішувати за власним бажанням за допомогою напрямних у холодильній камері.



6.2. Дверні полиці

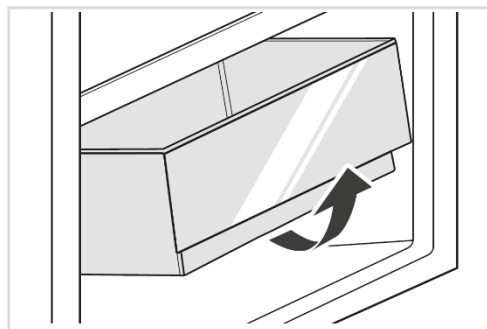
Полиці на дверцятах холодильника можна зняти. Для цього поступово потягніть полицю догори, як показано стрілками на малюнку.



6.3. Контейнер для овочів та фруктів

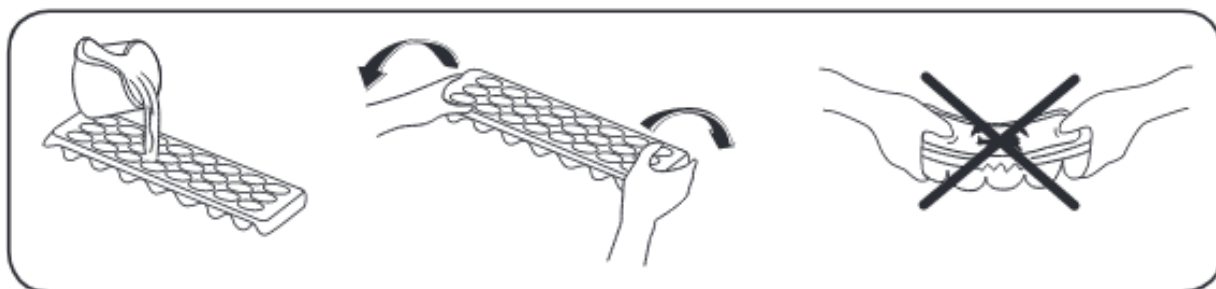
Щоб витягнути контейнер для овочів та фруктів, потрібно:

- Потягнути контейнер, доки він зупиниться
- Підняти передню частину контейнера
- Повністю витягнути контейнер



6.4. Форма для льоду

Наповніть водою форму для льоду та покладіть у морозильну камеру. Після того як вода повністю замерзне, ви можете зігнути форму, як показано на малюнку нижче, щоб дістати кубики льоду.



7. ЗБЕРІГАННЯ ПРОДУКТІВ

УВАГА!

ГАРЯЧІ СТРАВИ МАЮТЬ ОХОЛОНУТИ ДО КІМНАТНОЇ ТЕМПЕРАТУРИ ПЕРЕД ТИМ, ЯК ПОСТАВИТИ ЇХ У ПРИЛАД

7.1. Холодильна камера

7.1.1. Для зниження вологості й уникнення утворення інею в холодильнику, зберігайте продукти в герметично закритих контейнерах. Іній має схильність скупчуватися на найхолоднішій частині випаровувача, тому з часом розморожування потрібно буде проводити частіше.

7.1.2. Тривалість зберігання всіх харчових продуктів залежить від їх початкової якості та безперервності циклу охолодження перед зберіганням у холодильнику.

7.1.3. Упаковані продукти слід вживати до закінчення рекомендованого терміну придатності.

7.1.4. Не кладіть продукти перед каналом повітряного потоку.

7.1.5. Переконайтесь, що жодні продукти не контактують безпосередньо із задньою стінкою приладу, оскільки там з'явиться іній, і упаковка прилипне до нього. Не відчиняйте дверцята холодильника занадто часто.

7.1.6. Готові страви слід зберігати у холодильнику, закривши посуд кришкою. Не ставте в холодильник теплі харчові продукти, спочатку дайте їм охолонути. В іншому разі температура і вологість всередині холодильника будуть підвищуватися, що негативно вплине на ефективність роботи.

7.1.7. М'ясні продукти не слід зберігати разом з овочами та фруктами.

7.1.8. Рекомендуємо зберігати м'ясо та очищену рибу у нещільній обгортці на скляній полиці безпосередньо над контейнером для овочів, де повітря прохолодніше, оскільки це забезпечує найкращі умови зберігання.

7.1.9. Рідина, яка витікає з м'яса може забруднити інші продукти, які зберігаються в холодильнику. Потрібно упаковувати м'ясні продукти та прибирати рідину на полицях.

7.1.10. Фрукти та овочі зберігайте у спеціальному контейнері.

7.1.11. Зберігання фруктів та овочів окремо допоможе уникнути негативного впливу фруктів, що виділяють етилен (персики, абрикоси тощо), на чутливі до етилену овочі (зелень, броколі, морква).

7.1.12. Не кладіть у холодильник вологі овочі.

7.1.13. Масло та сир слід помістити в спеціальні герметичні контейнери або загорнути в алюмінієву фольгу чи поліетиленові пакети, щоб максимально обмежити контакт з повітрям.

7.1.14. Молоко повинно бути закритим і рекомендовано зберігати на дверній полиці.

7.1.15. Для запобігання потраплянню вологи та запахів, харчові продукти слід зберігати у холодильнику в закритих контейнерах або накритими. Нижче наведено деякі поради щодо розміщення та зберігання продуктів у холодильній камері.

Місце для зберігання в холодильній камері	Продукти
Дверні полиці	Джеми, соки, напої, приправи. Не зберігайте тут швидкопсувні продукти
Контейнер для овочів та фруктів	Зелень, овочі, фрукти, які слід складати окремо
Нижня полиця	М'ясо та риба у контейнері, або загорнуті в поліетиленову плівку
Верхня полиця	Готові до вживання продукти, м'ясні делікатеси та ковбаси
Лоток для яєць	Яйця

УВАГА!

**НЕ СЛІД ЗБЕРІГАТИ В ХОЛОДИЛЬНИКУ БАНАНИ,
КАРТОПЛЮ, ЦИБУЛЮ ТА ЧАСНИК**

7.2. Морозильна камера

7.2.1. Морозильна камера призначена для заморожування свіжих продуктів, зберігання заморожених продуктів і приготування кубиків льоду.

7.2.2. Процес заморожування триває 24 години. Протягом цього часу не додавайте інші продукти, які потрібно заморозити.

7.2.3. Після першого ввімкнення або після тривалої перерви в роботі, перш ніж покласти продукти в морозильну камеру, залиште пристрій попрацювати щонайменше 2 години при найнижчій температурі.

7.2.4. Перед заморожуванням бажано розділити продукти на невеликі порції. Вони зможуть швидко повністю замерзнути, а згодом буде можливість розморозити лише необхідну кількість.

7.2.5. Перед заморожуванням загорніть харчові продукти в алюмінієву фольгу або поліетиленову плівку, рідкі продукти помістіть в пластикові контейнери. Переконайтеся, що упаковка герметична, без протікань.

7.2.6. Рекомендовано зазначати дату заморожування на кожній окремій упаковці, щоб відстежувати термін зберігання та швидко дістати потрібний пакет з морозильної камери.

7.2.7. Не зберігайте свіжі харчові продукти поруч із замороженими. В такому разі підвищується температура, а заморожені продукти можуть почати танути.

7.2.8. Коли купуєте заморожені продукти, переконайтеся, що вони зберігались у відповідних умовах, а також у тому, що упакування не пошкоджено.

7.2.9. Не купуйте заморожені продукти у вологій упаковці чи з нехарактерним збільшенням об'єму пакування. Ймовірно, що продукти зберігалися за неналежної температури та зіпсувалися.

7.2.10. Заморожені харчові продукти треба транспортувати у відповідних контейнерах і якомога швидше помістити в морозильну камеру.

7.2.11. Під час зберігання заморожених харчових продуктів завжди дотримуйтесь інструкцій виробника, зазначених на їхньому пакуванні. Якщо такої інформації немає, продукти не можна зберігати понад 3 місяці з дати придбання.

7.2.12. Термін зберігання заморожених продуктів залежить від температури в приміщенні, встановленої температури всередині приладу, частоти відчинення дверцят, типу продуктів і проміжку часу, який потрібний для транспортування продуктів від магазину додому. Завжди дотримуйтеся інструкцій на упаковці та ніколи не перевищуйте вказаний період зберігання.

7.2.13. Якщо дверцята морозильної камери залишаються відкритими тривалий час або ж належним чином не закриваються, то утворюється іній, який може перешкоджати ефективній циркуляції повітря. Щоб усунути цю проблему, вимкніть морозильну камеру з мережі живлення та дочекайтеся її розморозування. Очистьте морозильну камеру безпосередньо після завершення процесу розморозування.

УВАГА!

ЩОБ ВІДКРИТИ ДВЕРЦЯТА МОРОЗИЛЬНОЇ КАМЕРИ БЕЗПОСЕРЕДНЬО ПІСЛЯ ЇЇ ЗАКРИТТЯ, ТРЕБА ДОКЛАСТИ ПЕВНОГО ЗУСИЛЛЯ. ЦЕ НОРМАЛЬНО.

ЧЕРЕЗ ДЕКІЛЬКА ХВИЛИН, ПІСЛЯ ОХОЛОДЖЕННЯ КАМЕРИ І ВИРІВНЮВАННЯ ТИСКУ, ДВЕРЦЯТА ВІДКРИВАТИМУТЬСЯ ЛЕГКО

7.2.14. Розморожені харчові продукти рекомендовано вживати протягом короткого періоду після розморожування

7.2.15. Не заморожуйте повторно розморожені харчові продукти. Це може завдати шкоди вашому здоров'ю і навіть призвести до отруєння.



8. ОЧИЩЕННЯ ТА ТЕХНІЧНЕ ОБСЛУГОВУВАННЯ

УВАГА!

ПЕРЕД ПОЧАТКОМ ОЧИЩЕННЯ ОБОВ'ЯЗКОВО ВІД'ЄДНАЙТЕ ХОЛОДИЛЬНИК ВІД ЕЛЕКТРОМЕРЕЖІ

УВАГА!

ЯКЩО ВИ НЕ ПЛАНУЄТЕ ВИКОРИСТОВУВАТИ ПРИЛАД ТРИВАЛИЙ ЧАС (НАПРИКЛАД, ПРОТЯГОМ ВІДРЯДЖЕННЯ, ВІДПУСТКИ), ВІД'ЄДНАЙТЕ ЙОГО ВІД ДЖЕРЕЛА ЖИВЛЕННЯ. ОЧИСТЬТЕ ХОЛОДИЛЬНИК ВІДПОВІДНО ДО ІНСТРУКЦІЙ ТА ЗАЛИШІТЬ ДВЕРЦЯТА ВІДКРИТИМИ, ЩОБ ЗАПОБІГТИ ПОЯВІ ВОЛОГИ Й ЗАПАХУ

8.1. Догляд за холодильником

8.1.1. Час від часу потрібно очищувати пил на підлозі та позаду холодильника для збільшення ефективності охолодження та енергозбереження.

8.1.2. Регулярно перевіряйте чистоту ущільнювача. Протирайте його м'якою тканиною, змоченій в теплій воді з мильним розчином.

8.1.3. Перед очищенням холодильника, витягніть продукти, накрийте їх та помістіть у прохолодне місце.

8.1.4. Не використовуйте абразивні матеріали, миючі засоби або мило для чищення приладу.

8.1.5. Вимийте пристрій ззовні і всередині м'якою тканиною чи губкою з розчином (2 столові ложки харчової соди на 1 л теплої води). Не мийте комплектуючі в посудомийній машині.

8.1.6. Промийте прилад чистою водою і ретельно висушіть.

8.1.7. Переконайтеся, що вода не потрапляє в корпус лампи та інші електричні компоненти.

8.1.8. Після повного висихання, завантажте продукти і знову підключіть пристрій до електромережі сухими руками.

8.1.9. Регулярно перевіряйте дренажний злив у холодильній камері на наявність талої води. Якщо необхідно, прочищайте злив. Якщо дренажний злив заблокований, вода буде збиратися всередині пристрою.

УВАГА!

ДЛЯ ЗБЕРЕЖЕННЯ ЕЛЕКТРОЕНЕРГІЇ ТА ПІДВИЩЕННЯ ПРОДУКТИВНОСТІ, ВИПАРНИК СЛІД ЧИСТИТИ ЩІТКОЮ ЩОНАЙМЕНШЕ ОДИН РАЗ НА РІК. ПІД ЧАС ЧИЩЕННЯ НЕОБХІДНО ВІД'ЄДНАТИ ДЖЕРЕЛО ЖИВЛЕННЯ

8.2. Розморожування

8.2.1. Морозильну камеру холодильника зі статичною системою охолодження потрібно розморожувати вручну:

- Витягніть продукти, накрийте їх та помістіть у прохолодне місце.

- Ніколи не видаляйте намерзлий лід з випарника гострими металевими інструментами, оскільки можна його пошкодити, можна використовувати для цього пластикову або дерев'яну лопатку для льоду.

- Відчиніть дверцята і розмістіть під пристроєм лоток для збору талої води. Коли лід повністю розтане, ретельно висушіть пристрій зсередини.

- Після повного висихання, знову підключіть пристрій до електромережі сухими руками.

8.3. Заміна LED-освітлення

8.3.1. Для заміни LED-освітлення зверніться до сервісного відділу, оскільки вона може проводитися лише авторизованими працівниками.

8.3.2. Кількість і розташування освітлення у різних моделях може відрізнятися. У деяких моделях освітлення відсутнє.



9. ТРАНСПОРТУВАННЯ

9.1. Не викидайте оригінальну упаковку і пінопласт. Вони можуть знадобитися для перевезення холодильника у майбутньому.

9.2. Витягніть знімні частини (полиці, додаткове приладдя, контейнери для овочів тощо) або закріпіть їх в холодильнику клейкою стрічкою, щоб уникнути ударів під час транспортування та переміщення.

9.3. Транспортуйте холодильник у вертикальному положенні.

9.4. При транспортуванні слід закріпити холодильник за допомогою товстих прокладок, стрічок або міцних мотузок.

10. ДІАГНОСТИКА НЕСПРАВНОСТЕЙ І СПОСОБИ ЇХ УСУНЕННЯ

10.1. Нормальний шум під час роботи приладу:

- Потріскування коли прилад охолоджується або нагрівається (через розширення матеріалу).
- Короткочасне потріскування, коли термостат вмикає чи вимикає компресор.
- Нормальний шум двигуна, який свідчить про роботу компресора.
- При включенні компресор може впродовж короткого часу спричиняти більший шум.
- Булькотіння або плескіт, викликаний перетіканням потоку холодоагенту трубами системи.
- Шум потоку води, викликаний плином води, яка тече у контейнер випарника. Цей шум є нормальним під час розморожування.

10.2. Перш ніж звернутися в сервісний відділ виробника, перевірте чи можна усунути несправність самостійно:

Несправність	Можлива причина	Вирішення
Прилад не працює	Регулятор температури встановлений на положення 0	Поверніть регулятор температури інше положення
	Штепсельна вилка не вставлена в розетку або нещільно прилягає	Вставте вилку в розетку
	Запобіжник несправний або перегорів	Перевірте запобіжник. Замініть в разі потреби
	Несправна електрична розетка	Щоб перевірити справність, під'єднайте інший робочий прилад. Якщо розетка не працює, проблему повинен усунути кваліфікований електрик
Прилад охолоджує надто сильно	Встановлена неправильна температура	Відрегулюйте температурний режим всередині приладу
Продукти надто теплі	Встановлена неправильна температура	Відрегулюйте температурний режим всередині приладу
	Дверцята були відчинені протягом тривалого часу	Відчиняйте дверцята лише на необхідний час
	Впродовж останніх 24 годин у прилад поклали велику кількість продуктів	Тимчасово встановіть найхолодніший температурний режим
	Пристрій перебуває поряд з джерелом тепла	Ознайомтеся з розділом «Встановлення холодильника»

Надмірна волога всередині приладу	Продукти запаковані неправильно	Ознайомтеся з розділом «Зберігання продуктів»
	Внутрішні частини не були висушені перед розміщенням у приладі	Ознайомтеся з розділом «Очищення та технічне обслуговування»
Надмірна волога всередині приладу	Дверцята відкриваються надто часто	Відчиняйте дверцята лише на необхідний час. Під час відкривання дверцят в прилад потрапляє зайва волога. У разі частого відкривання дверцят волога накопичується швидше, особливо якщо в кімнаті висока вологість.
Нехарактерний шум	Прилад встановлено нерівно	Відрегулюйте ніжки, щоб вирівняти прилад
	Прилад торкається стіни або інших предметів	Відсуньте прилад
	Деталь на задній стінці приладу торкається іншої деталі приладу або стіни	Обережно відведіть деталь, якщо необхідно
Вода на підлозі	Забитий зливний отвір для води	Очистьте зливний отвір



11. ГАРАНТІЇ ВИРОБНИКА

11.1. Виробник гарантує нормальну роботу холодильника **протягом 60 місяців** з дня продажу через роздрібну торгову мережу за умови дотримання споживачем правил транспортування, зберігання, монтажу та експлуатації.

11.2. При відсутності позначки про дату продажу гарантійний термін обчислюється з моменту виготовлення.

11.3. У випадку некоректної роботи холодильника з провини виробника протягом гарантійного терміну споживач має право гарантійного ремонту в сервісних центрах, адреси яких вказані в гарантійному талоні та на сайті торгової марки.

11.4. При зверненні в сервісний центр слід повідомити:

- Тип несправності.
- Модель приладу.
- Серійний номер (дана інформація розміщена на заводській табличці внизу приладу).

11.5. Термін служби холодильника 10 років.

TO THE BUYERS` ATTENTION!

To confirm your right to warranty service, we ask you to keep a receipt together with a warranty coupon, which shall be fully filled-in with mandatory indication of the date of sale, signature, and stamp of the store. **Failure to comply with this requirement deprives you of the right to warranty service.**

When purchasing, ask for an inspection of the refrigerator in your presence!

DEAR BUYER!

We are grateful that you have selected the **ELEYUS** product. We did our best so you could be satisfied with our choice.

1. GENERAL INSTRUCTIONS

1.1. Before the installation and operation of the refrigerator, you shall carefully read our recommendations, keeping to which will ensure reliable operation of the appliance. Do not throw out this manual, as with due time it may give answers to the arising questions.

ATTENTION!

BEFORE STARTING ITS OPERATION (ACTIVATION), THE APPLIANCE SHALL BE STORED AT ROOM TEMPERATURE FOR NO LESS THAN TWO HOURS.

1.2. The refrigerator is designed to store food, shall be used exclusively in a household, and meets the requirements of the Technical regulation of low-voltage electrical equipment (Resolution of the Cabinet of Ministers of Ukraine dated December 16, 2015, No. 1067), Technical regulations on electromagnetic compatibility of equipment (Resolution of the Cabinet of Ministers of Ukraine dated December 16, 2015, No. 1077).

ATTENTION!

USAGE OF PRODUCT FOR PURPOSES OTHER THAN HOUSEHOLD IS UNACCEPTABLE!

WHEN USING THE REFRIGERATOR FOR OTHER PURPOSES THERE IS A RISK OF GETTING INJURIES AND DAMAGING THE PRODUCT, AND THE WARRANTY WILL NO LONGER BE VALID!

1.3. Unpack and inspect the product. In case of detecting transportation damage, do not connect the refrigerator and contact a sales organization where you purchased the appliance.

1.4. Children under 8 and persons with psychological, sensor, mental disorders, or lack of experience may use the appliance only under supervision or after appropriate instruction and when understanding the possible danger.

1.5. The refrigerator shall be installed only by a qualified expert or authorized service center expert due to the recommendations provided by the manufacturer with the observance of all norms and laws in this area, as well as requirements of local power supply companies.

1.6. The manufacturer shall not be liable for any damages or breakdowns caused by improper installation, operation, or repair of the product.

1.7. The manufacturer reserves the right to modify the product to improve its quality and technical parameters.

1.8. Technical specifications of the refrigerator are indicated in this user manual and on the label attached to the body.

2. TECHNICAL SAFETY RULES

ATTENTION!

IT IS FORBIDDEN TO CONNECT THE REFRIGERATOR TO THE EXTENSION CORD AS WELL AS TO USE FOR CONNECTION OF THE REFRIGERATOR SOCKETS WITHOUT GROUNDING CONTACT. KEEP THE WIRE FROM MECHANICAL AND THERMAL DAMAGE.

2.1. Electrical safety is guaranteed only if there is an effective grounding made by the rules of electrical safety. This is a mandatory requirement. If there are any doubts, contact the installation expert who will check your grounding system. The manufacturer is not liable for the damage caused by lack of grounding or its malfunction.

ATTENTION!

IF THE POWER CORD OF THE REFRIGERATOR IS DAMAGED, IT MUST BE REPLACED BY THE MANUFACTURER, A SERVICE AGENT OR SIMILARLY QUALIFIED PERSONS IN ORDER TO PREVENT DAMAGES

2.2. Installation of the appliance and its service shall be carried out by authorized installation expert, technical service staff.

2.3. It is forbidden to change the product design and perform repairs by persons not authorized by the manufacturer.

2.4. This appliance is not intended for use at altitudes exceeding 2000 m.

2.5. Your refrigerator must never be exposed to direct sunlight.

ATTENTION!

THE APPLIANCE MUST BE AT LEAST 50 CM AWAY FROM STOVES, GAS OVENS AND HEATER CORES

2.6. The plug must be accessible after installation.

2.7. In order to avoid danger due to device instability, it must be fixed in accordance with the instructions.

2.8. Do not damage the refrigeration circuit.

2.9. Keep clean the ventilation openings in the appliance and in the built-in construction.

2.10. Do not cover the body or top of the refrigerator with lace. This will affect the performance of your refrigerator.

2.11. Do not use electrical appliances inside the food storage compartments of the appliance.

2.12. Do not allow children to play with the appliance.

2.13. Do not allow persons not familiar with this user manual to use the refrigerator without your supervision.

2.14. Children aged from 3 years are allowed to load and unload refrigerating appliances. Children are not expected to perform cleaning or user maintenance of the appliance. Very young children (0-3 years old) are not expected to use appliances, young children (3-8 years old) are not expected to use appliances safely without adult supervision, older children (8-14 years old) and people with disabilities can use appliances safely with appropriate supervision or after detailed explanations of the appliance use. People with disabilities are not expected to use appliances safely without constant supervision.

2.15. If the refrigerator is left empty for long periods, switch it off, defrost, clean, dry, and leave the door open to prevent mildew developing within the appliance.

2.16. Do not use mechanical devices or other means to accelerate the defrosting process.

2.17. Your refrigerator must never be used outdoors or exposed to rain.

2.18. In case of an unusual situation, disconnect the device from the electrical network, call the service center, whose phone number is specified in the warranty document.

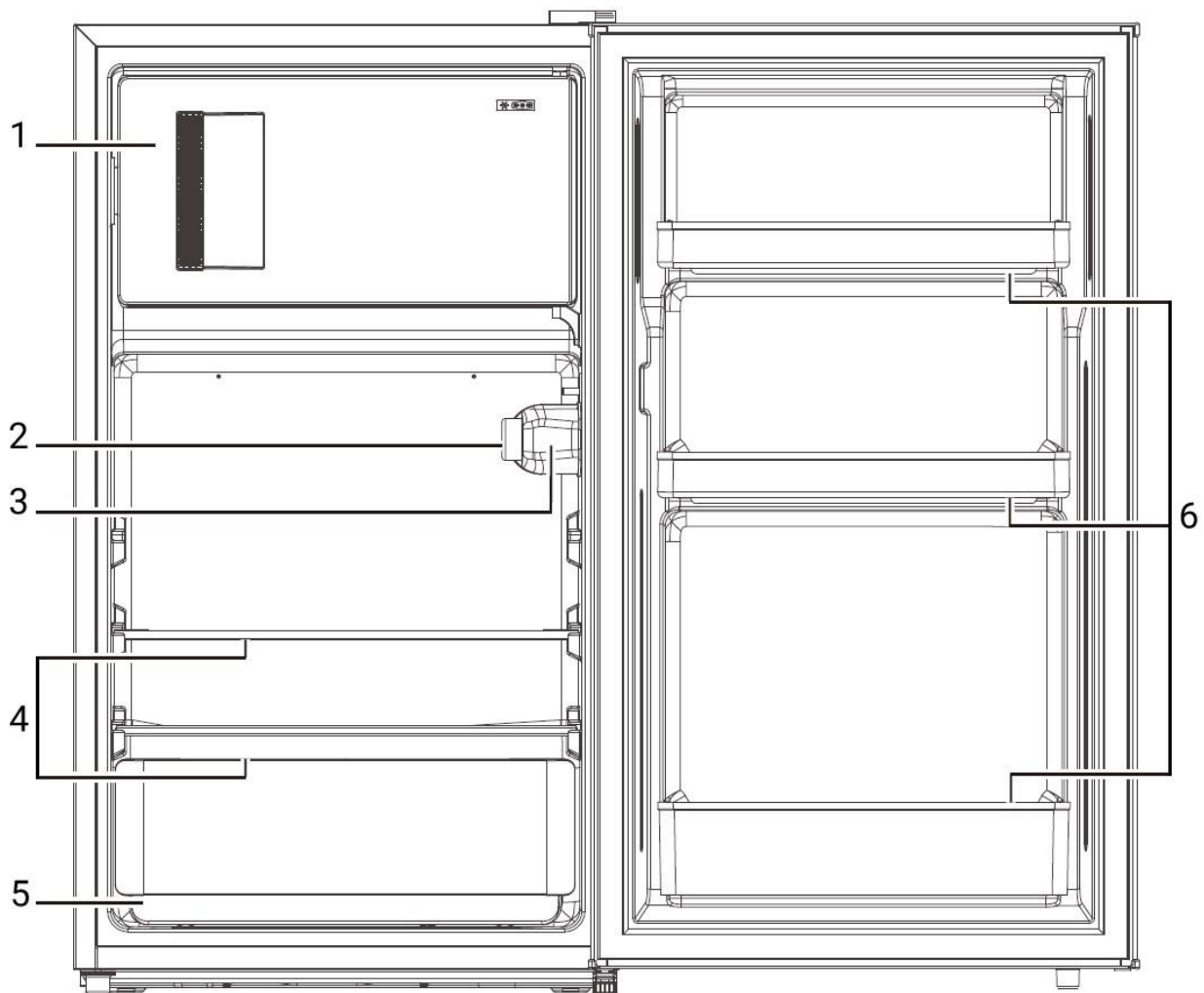


3. BASIC TECHNICAL SPECIFICATIONS

3.1. The refrigerator is designed to store food, shall be used exclusively in a household, and meets the requirements of the Technical regulation of low-voltage electrical equipment (Resolution of the Cabinet of Ministers of Ukraine dated December 16, 2015, No. 1067), Technical regulations on electromagnetic compatibility of equipment (Resolution of the Cabinet of Ministers of Ukraine dated December 16, 2015, No. 1077).

3.2. The pictures are only for reference. The actual configuration will depend on the physical product.

3.3. Construction of the ELEYUS MRDW1085M47 refrigerator:



1. Freezer compartment
2. Control panel
3. LED lamp
4. Fridge shelves
5. Crisper
6. Door shelves

3.4. Temperature settings warnings

3.4.1. This appliance is designed to operate in the ambient temperature ranges stated in the standards, according to the climate class. This information is stated on the information label.

3.4.2. It is not recommended to use the refrigerator in an environment that exceeds the specified temperature ranges. This will reduce the cooling efficiency of the appliance.

3.4.3. Climate class and meaning:

- **T (tropical)**: this refrigerating appliance is intended to be used at ambient temperatures ranging from +16 °C to +43 °C.

- **ST (subtropical)**: this refrigerating appliance is intended to be used at ambient temperatures ranging from +16 °C to +38 °C.

- **N (temperate)**: this refrigerating appliance is intended to be used at ambient temperatures ranging from +16 °C to +32 °C.

- **SN (extended temperate)**: this refrigerating appliance is intended to be used at ambient temperatures ranging from +10 °C to +32 °C.



4. INSTALLATION

4.1. It is advisable to wait at least 2 hours before connecting the appliance.

4.2. The appliance must not be located close to radiators or cookers.

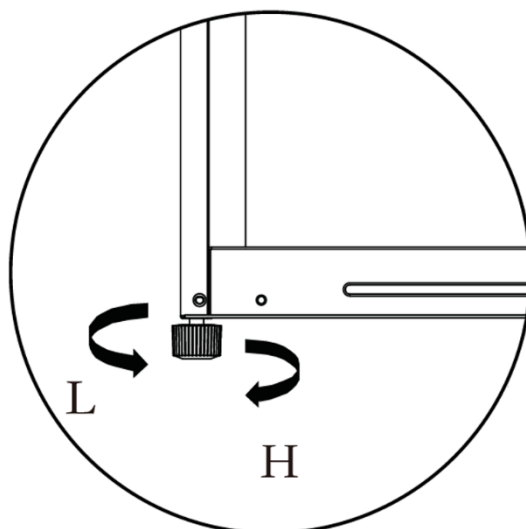
4.3. The appliance must never be exposed to direct sunlight.

4.4. Make sure the plug is accessible after installation.

4.5. Spare enough space for convenient opening of the doors.

4.6. There should be sufficient air circulation around the appliance, the lack of which leads to overheating. The top space of the refrigerator shall be greater than 30 cm, and the refrigerator should be placed against a wall with a free distance more than 10 cm to facilitate heat dissipation.

4.7. If the appliance is not level, the doors and seal will not be covered properly. If the device is not level, the door and the seal will not fit. The appliance can be leveled using adjustable feet.





5. USING THE APPLIANCE

5.1. Before using the appliance for the first time, wash the interior and all internal accessories with lukewarm water and some neutral soap so as to remove the typical smell of a brand-new product, then dry thoroughly.

ATTENTION!

DO NOT USE DETERGENTS OR ABRASIVE POWDERS, AS THESE WILL DAMAGE THE SURFACE.

5.2. Before putting any fresh or frozen foods, the refrigerator shall have run for 2-3 hours, or for above 4 hours in summer when the ambient temperature is high.

ATTENTION!

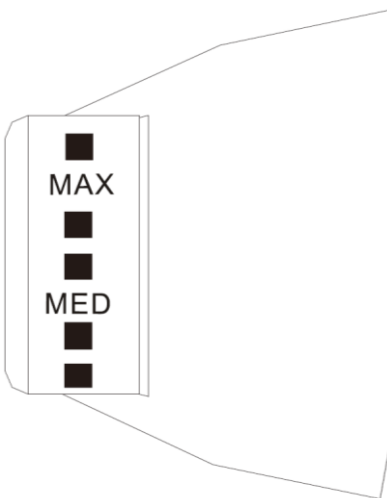
INTERNAL LIGHTING MAY BE SWITCHED ON WITH A DELAY OF ONE MINUTE DURING THE FIRST CONNECTION OF THE APPLIANCE TO THE POWER SUPPLY

5.3. Temperature setting

5.3.1. Temperature adjustments should be made according to the frequency of door openings, the quantity of food kept inside the appliance and the ambient temperature in the location of your appliance. (The appliance may not operate at the correct temperature if it is particularly hot or if you open the door often).

5.3.2. The pictures are only for reference. The actual configuration will depend on the physical product.

5.4. Setting the temperature:



5.4.1. The letter on the knob only represents the level, but does not mean the specific temperature, the “OFF” means stop working.

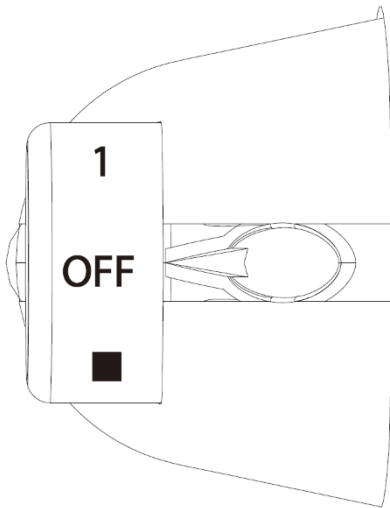
5.4.2. Turn the temperature control knob to “MAX”, the internal temperature of the refrigerator becomes lower.

5.4.3. Turn the temperature control knob to “MIN”, the internal temperature of the refrigerator becomes higher.

5.4.4. Recommended gear: “MED”.

5.4.5. If there are no special needs, please avoid setting the gear at “MAX” all the time so as to make sure you can prevent the tank bladder from frosting.

5.5. Setting the temperature:



5.5.1. The letter on the knob only represents the level, but does not mean the specific temperature, the “OFF” means stop working.

5.5.2. Turn the temperature control knob to “1”, the internal temperature of the refrigerator becomes warmer.

5.5.3. Turn the temperature control knob to “4”, the internal temperature of the refrigerator becomes colder.

5.5.4. Recommended gear: “3”.

5.5.5. It is recommended to adjust and use in the range of 1-4 gears. Exceeding this range may cause the refrigerator temperature to be low.



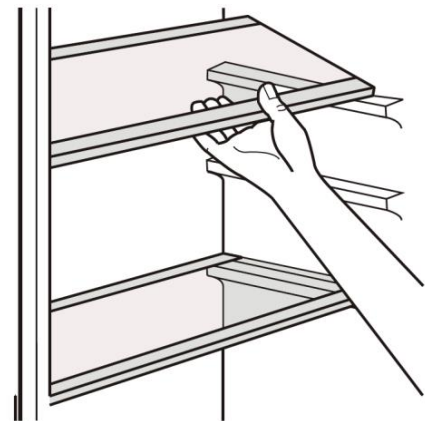
6. ACCESSORIES

ATTENTION!

**ADDITIONAL ACCESSORIES MAY VARY
ACCORDING TO THE MODEL OF YOUR
APPLIANCE**

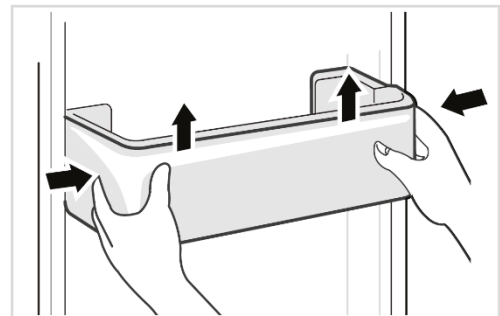
6.1. Removable shelves in the fridge

The walls of the refrigerator are equipped with a series of runners so that the shelves can be positioned as desired.



6.2. Door balconies

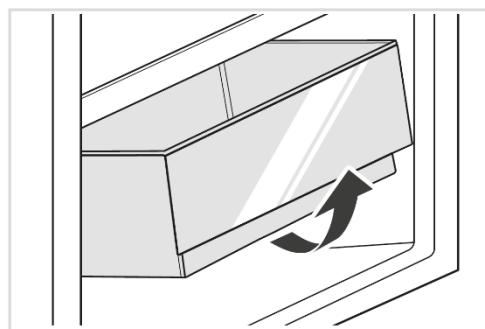
Door balconies can be disassembled for cleaning: gradually pull the balcony in the direction of the arrows until it comes free, after cleaning, reposition it.



6.3. Crisper drawer

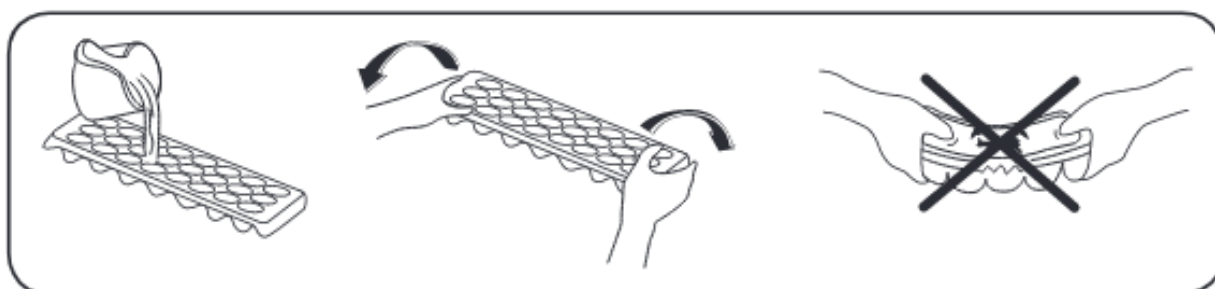
To pull out the crisper, you need:

- Pull the drawer to the stopper;
- Raise the front part of the drawer;
- Pull out the crisper completely.



6.4. Ice tray

Fill the ice tray with water and place it in the freezer compartment. After the water has completely frozen, you can twist the tray as shown below to remove the ice cubes



7. FOOD STORAGE

ATTENTION!

LET HOT FOODS COOL TO ROOM TEMPERATURE BEFORE PLACING IN THE APPLIANCE

7.1. Fridge compartment

7.1.1. Always store liquids in sealed containers in the refrigerator to reduce humidity and avoid the formation of frost. Frost tends to concentrate in the coldest parts of the evaporator and then your appliance will require more frequent defrosting.

7.1.2. Storage time for all products depends on the initial quality of the food and an uninterrupted refrigeration cycle before storage into the refrigerator.

7.1.3. Consume packaged foods before the recommended expiry date.

7.1.4. Do not place food in front of the air flow duct.

7.1.5. Make sure that no food is in direct contact with the rear wall of the appliance as frost will appear and packaging will stick to it. Do not open the refrigerator door frequently.

7.1.6. Cooked dishes must remain covered when they are stored in the fridge. Do not place warm foods in the fridge. Place food when it is cool, otherwise the temperature and humidity inside the fridge will increase, reducing the fridge's efficiency.

7.1.7. Meat products should not be stored together with fruits and vegetables to prevent cross-contamination.

7.1.8. We recommend storing meat and cleaned fish in a loose wrapper on the glass shelf just above the crisper where the air is cooler. This provides the best storage conditions.

7.1.9. Water leaking from meat may contaminate other products in the refrigerator. You need to pack meat products and clean any leakages on the shelves.

7.1.10. Store fruits and vegetables in the crisper containers.

7.1.11. Storing fruit and vegetables separately helps prevent ethylene-sensitive vegetables (green leaves, broccoli, carrot, etc.) from impact of ethylene-releasing fruits (peach, apricot, fig etc.).

7.1.12. Do not place wet vegetables into the refrigerator.

7.1.13. Butter and cheese should be placed in containers or wrapped in aluminum foil or polythene bags to exclude as much air as possible.

7.1.14. Milk bottle should have a cap and should be stored in the balconies on the door.

7.1.15. Foods should be placed in the refrigerator in closed containers or covered to prevent moisture and odors. The table shows you the most efficient way to store the food in the refrigerator compartment.

Refrigerator compartment	Type of food
Door balconies	Food with natural preservatives, such as jams, juices, drinks, condiments. Do not store perishable foods.
Crisper drawer	Fruits, herbs and vegetables should be placed separately.
Lower shelf	Meat and fish wrapped in plastic foil, bags, or in a meat container
Middle shelf	Dairy products
Top shelf	Cooked food, deli meats
Eggs holder	Eggs

ATTENTION!

BANANAS, POTATOES, ONIONS AND GARLIC SHOULD NOT BE STORED IN THE FRIDGE

7.2. Freezer compartment

7.2.1. The freezer compartment is used for storing frozen food, freezing fresh food, and making ice cubes.

7.2.2. The freezing process lasts 24 hours. Do not add other food to be frozen during this period.

7.2.3. When first starting-up or after a period out of use, before putting the product in the compartment let the appliance run at least 2 hours on the higher settings.

7.2.4. Fresh food should be divided into single portions before freezing.

7.2.5. Wrap and seal fresh food properly before freezing. The packaging should be airtight and shouldn't leak. Special freezer bags, aluminum foil, polythene bags and plastic containers are recommended to use.

7.2.6. It is recommended to mark the freezing date on each individual package in order to keep tab on the storage life and quickly get the right package out of the freezer.

7.2.7. Do not store fresh food next to frozen food as it can thaw the frozen food.

7.2.8. When purchasing frozen food, make sure that it has been stored under appropriate conditions and that the packaging is not damaged.

7.2.9. Do not purchase frozen food in the packaging with humidity signs and abnormal swelling. It is probable that it has been stored at an unsuitable temperature and that the contents have deteriorated.

7.2.10. Frozen food should be transported in appropriate containers and placed in the freezer as soon as possible.

7.2.11. Always follow the manufacturer's instructions on the package when storing frozen food. Food should not be stored for more than 3 months from the date of purchase, if no information is provided.

7.2.12. The storage life of frozen food depends on the room temperature, the thermostat setting, how often the door is opened, the type of food, and the length of time required to transport the product from the shop to your home. Always follow the instructions on the packaging and never exceed the indicated storage life.

7.2.13. If the freezer door has been left open for a long time or hasn't been closed properly, frost will form inside the freezer and can prevent efficient air circulation. Unplug the freezer and wait for it to defrost to fix this problem. Clean the freezer once it has fully defrosted.

ATTENTION!

IF YOU ATTEMPT TO OPEN THE FREEZER DOOR IMMEDIATELY AFTER CLOSING IT, YOU WILL FIND THAT IT WILL NOT OPEN EASILY. THIS IS NORMAL.

ATTENTION!

THE DOOR WILL OPEN EASILY IN A FEW MINUTES AFTER THE COMPARTMENT WILL BE COOLED AND THE PRESSURE INSIDE EQUALIZES

7.2.14. Consume thawed frozen food within a short time period after defrosting.

7.2.15. Do not refreeze thawed food. This can damage your health and cause such problems as food poisoning.



8. CARE AND SERVICE

ATTENTION!

ALWAYS DISCONNECT THE APPLIANCE FROM THE POWER SUPPLY BEFORE CLEANING

ATTENTION!

UNPLUG THE APPLIANCE IF YOU DO NOT PLAN TO USE IT FOR A LONG TIME (E.G. DURING HOLIDAY, VACATION). CLEAN THE REFRIGERATOR ACCORDING TO THE INSTRUCTIONS AND LEAVE THE DOOR OPEN TO PREVENT HUMIDITY AND ODOR

8.1. Refrigerator care warnings

8.1.1. Dusts behind the refrigerator and on the ground shall be timely cleaned to improve the cooling effect and energy saving.

8.1.2. Clean the door gasket with a soft cloth dampened with soapy water or diluted detergent.

8.1.3. Remove the food from the refrigerator, cover them and store in a cool place.

8.1.4. Do not use any abrasive cleaners.

8.1.5. Clean the appliance and the interior accessories with a cloth and lukewarm water (2 tablespoons of baking soda and a 1 l of warm water). Do not wash accessories in a dishwasher.

8.1.6. After washing, rinse with clean water and dry carefully.

8.1.7. Make sure that no water enters the lamp or other electrical components.

8.1.8. When you have finished cleaning, load the products and connect the plug to the mains supply with dry hands.

8.1.9. Regularly check the drain in the refrigerator for defrosted water. If necessary, clean the drain. If the drain is blocked, water will collect inside the appliance.

ATTENTION!

CLEAN THE CONDENSER WITH A BRUSH AT LEAST ONCE A YEAR.

ATTENTION!

THIS WILL HELP YOU TO SAVE ENERGY AND INCREASE PRODUCTIVITY OF YOUR APPLIANCE. THE POWER SUPPLY MUST BE DISCONNECTED DURING CLEANING.

8.2. Defrosting

8.2.1. A freezer compartment with a static cooling system must be defrosted manually:

- Remove the food from the freezer, cover them and store in a cool place.

- Never use sharp metal tools to scrape off frost from the evaporator as you could damage it. You can use plastic or wooden ice shovel to eliminate the frost.
- Keep the door open and placing a basin underneath of the appliance to collect the defrost water. When defrosting is completed, dry the interior thoroughly.
- When you have finished cleaning, load the products and connect the plug to the mains supply with dry hands.

8.3. LED light replacement

8.3.1. To replace any LED light, please contact the nearest authorized service center. This replacement can only be performed by authorized staff.

8.3.2. The numbers and location of LED light may change according to the model.



9. TRANSPORTATION

9.1. The original packaging and foam may be kept for future transportation.

9.2. Remove all movable parts (shelves, accessories, crispers and so on) or fix them into the appliance against shocks to prevent damages during replacing or transporting.

9.3. Always carry your appliance in the upright position.

9.4. Fasten your appliance with thick packaging, bands or strong cords when re-transporting.



10. TROUBLESHOOTING

10.1. This noise during the operation of the appliance is considered normal:

- Cracking noise during automatic defrosting.
- Cracking noise occurs when the appliance is cooled or warmed (because of expansion of appliance material).
- Short cracking noise when the thermostat switches the compressor on/off.
- Motor noise indicates the compressor is operating normally.
- The compressor may cause more noise for a short time when it is activated for the first time.
- Bubbling noise and splash occur by way of the refrigerant flow in the tubes of the system.
- Water flowing noise by way of the water flowing to the evaporation container. This noise is normal during defrosting.

10.2. Please check whether the fault can be fixed yourself. If a problem persists after you have followed all the instructions, please contact the nearest authorized service center.

Problem	Possible cause	Solution
Appliance doesn't work	Temperature regulation knob is set at 0	Set the knob at another switch on the appliance
	Mains plug is not plugged in or is loose	Insert mains plug
	Fuse has blown or is defective	Check fuse, replace if necessary
	Socket is defective	Plug another working appliance into the same socket to check it. Mains malfunctions must be corrected by an electrician
Appliance freezes or cool too much	The temperature is set too cold	Turn the temperature regulator to a warmer temperature setting
The food is not frozen enough	The temperature is set too warm	Turn the temperature regulator to a colder temperature setting
	Door was open for an extended period	Open the door only as long as necessary
	A large quantity of warm food was placed in the appliance within the last 24 hours	Turn the temperature knob to a colder temperature setting temporarily
	The appliance is near a heat source	Please read the "Installation" section
Excessive moisture inside the device	The products are packaged improperly	Please read the "Food storage" section
	The containers haven't been dried before placing them in the appliance	Please read the "Care and service" section
	Appliance doors open frequently	Open the door only as long as necessary. Room humidity enters the appliance when the doors are opened. Humidity increases faster when the doors are opened more frequently, especially if the room humidity is high.
Unusual noises	Appliance is not level	Readjust the feet
	The appliance is touching the wall or other objects	Move the appliance slightly
	A component on the rear of the appliance is touching another part of the appliance or the wall	Carefully bend the component out of the way if necessary
Water on the floor	Water drain hole is blocked	Clean the drain hole



11. MANUFACTURER WARRANTY

11.1. The manufacturer guarantees correct operation of the refrigerator **within 60 months** from the date of sale through the retail network if the consumer adheres to the rules of transportation, storage, installation, and operation.

11.2. In case of the absence of a sales date mark, the warranty period is calculated from the manufacture date.

11.3. In the case of improper operation of the refrigerator within the warranty period, the consumer has the right to warranty repair at the service centers, addresses of which are indicated in the warranty coupon and on the website of the trademark.

11.4. When contacting the service, you should inform:

- Type of malfunction.
- Model of the device.
- Serial number (this information is indicated on the nameplate at the bottom of the appliance).

11.5. Life span of the refrigerator – 10 years.