

# Холодильник

---

## Посібник користувача

RS62\*\*5\*\*\*\*\*/RS64\*\*5\*\*\*\*\*/RS65\*\*5\*\*\*\*\*

---

Автономний пристрій

**SAMSUNG**

# Зміст

---

<b>Інформація про безпеку</b>	<b>3</b>
Важливі заходи безпеки	4
Інструкції щодо WEEE	10
<b>Установка</b>	<b>11</b>
Загальний огляд холодильника	11
Покрокова установка	13
Знімання дверцят для перенесення	20
<b>Експлуатація</b>	<b>24</b>
Головна панель	24
Диспенсер води (лише в сумісних моделях)	30
Особливі функції	31
<b>Догляд</b>	<b>36</b>
Чищення	38
Заміна деталей	39
<b>Пошук і виправлення несправностей</b>	<b>41</b>
Загальні вказівки	41
SmartThings	45

# Інформація про безпеку

- R-600a чи R-134a використовується як холодоагент. Перевірте наклейку на компресорі із зворотної сторони приладу, або паспортну табличку всередині холодильника, щоб дізнатися, який тип холодоагенту використовується в роботі вашого холодильника. Якщо продукт містить легкозаймистий газ (холодоагент R-600a), зверніться до ваших місцевих органів управління щодо безпечної утилізації даного продукту.
- Щоб уникнути утворення легкозаймистої газової суміші під час протікання із блоку холодоагенту, площа приміщення, де може бути встановлений прилад, буде залежати від кількості використовуваного холодоагенту.
- Ніколи не включайте прилад, на якому присутні будь-які ознаки пошкодження. У випадку сумнівів, зверніться до вашого дилера. Приміщення має мати 1 м<sup>3</sup> на кожні 8 гр. холодоагенту R-600a всередині приладу.
- Щоб уникнути зараження харчових продуктів, дотримуйтесь наступних інструкцій:
  - Відчинення дверцят на тривалий час може призвести до значного підвищення температури у відділеннях приладу.
  - Регулярно очищуйте поверхні, які можуть контактувати з їжею, і доступні дренажні системи.
  - Чисті резервуари для води, якщо вони не використовувалися протягом 48 годин; промийте систему водопостачання, підключену до водопроводу, якщо вода не набиралася протягом 5 днів.
  - Зберігайте сире м'ясо та рибу у відповідних контейнерах у холодильнику, щоб вони не контактували з іншими продуктами харчування та не капали на них.
  - Двозіркові відділення для заморожених продуктів підходять для зберігання попередньо заморожених продуктів, зберігання або приготування морозива та приготування кубиків льоду.
  - Одно-, дво- та тризіркові відділення не підходять для заморожування свіжих продуктів.
  - Якщо холодильний прилад тривалий час залишається порожнім, вимкніть його, розморозьте, очистіть, висушіть і залиште дверцята відкритими, щоб запобігти утворенню цвілі всередині приладу.



**ПОПЕРЕДЖЕННЯ: ризик виникнення пожежі/легко займисті матеріали**

### **⚠ ПОПЕРЕДЖЕННЯ**

- При прийнятті рішення про розташування приладу переконайтеся у тому, що силовий шнур не пошкоджений і не притиснутий до стіни.
- Не слід розміщувати переносні подовжувачі чи інші деталі із зворотної сторони приладу.
- Наповнюйте лише проточною водою.
- Під'єднання тільки до водяного трубопроводу.

### **⚠ ПОПЕРЕДЖЕННЯ**

- Вентиляційний простір навколо приладу і його каркас має бути вільним від різного виду сторонніх предметів.

### **⚠ ПОПЕРЕДЖЕННЯ**

- Не використовуйте механічні пристрою чи інші засоби для прискорення процесу розморожування, а лише ті, які рекомендовані виробником.

### **⚠ ПОПЕРЕДЖЕННЯ**

- Не пошкодьте блок морозильника.

### **⚠ ПОПЕРЕДЖЕННЯ**

- Не користуйтеся електричними приладами всередині відділень для зберігання продуктів у холодильнику, окрім випадків, коли це рекомендовано виробником.
- Даний прилад не призначений для використання особами (включаючи дітей) із зниженими фізичними, чуттєвими і розумовими здібностями, із браком досвіду чи знань, окрім випадків, коли вони знаходяться під наглядом особи, відповідальної за їх безпеку, під час користування приладом.

- Даний прилад може використовуватися дітьми віком від 8 років чи старшими та особами із зниженими фізичними, чуттєвими та розумовими здібностями чи браком досвіду і знань, якщо вони отримали інструкції стосовно безпечного користування приладом і усвідомлюють усю небезпеку. Діти не повинні гратися із приладом. Чищення і обслуговування приладу не мають проводитися дітьми без нагляду. Завантажувати та розвантажувати холодильну техніку допускаються діти віком від 3 до 8 років.
- Якщо шнур живлення пошкоджено, його слід замінити у виробника, сервісного агента чи інших кваліфікованих осіб, щоб уникнути виникнення небезпеки.
- Доступ до розетки має бути вільним, щоб прилад можна було швидко відключити від джерела живлення у разі виникнення аварійної ситуації.
  - Розетка має знаходитися на відстані від зворотної сторони приладу.
- Не слід зберігати вибухонебезпечні речовини, такі як аерозольні балончики із легкозаймистим вмістом, у приладі.
- Якщо продукт обладнано ЖК-лампами, не знімайте кришку лампи і ЖК-індикатор самостійно.
  - Зверніться до сервісного центру Samsung.
  - Використовуйте тільки ЖК-індикатори, надані виробником чи сервісним агентом.
- Слід використовувати нові комплекти шлангів у приладі, а старими комплектами не слід користуватися.
- подача води в холодильник має відбуватися лише за допомогою проточної води. Щоб утворення льоду відбувалося правильно, необхідно, щоб вода подавалася під тиском 206-861 фунт на кв. дюйм (30-125 кПа).
- Для більш ефективного використання електроенергії усі внутрішні частини холодильника, такі як кошики, шухляди, полицки, слід розташовувати у передбачених виробником місцях.
- Щоб отримати найкращі показники енергоефективності даного приладу, будь-ласка, залишіть всі полицки, висувні шухляди чи кошики на своїх місцях.

**Цей прилад має використовуватися вдома, а також із схожим призначенням, наприклад:**

- кухнях у магазинах, офісах та інших робочих приміщеннях;

- фермерських будиночках і готелях, мотелях та інших житлових приміщеннях;
- у закладах типу «ліжко і сніданок»;
- у закладах кетерінгу та інших.

## ПОПЕРЕДЖЕННЯ

- Даний прилад містить незначну кількість холодоагенту ізобутан (R-600a), який представляє собою природний газ із високою сумісністю із навколишнім середовищем, який, ти не менше, є легко займистим. Під час транспортування і установки приладу слід переконатися в тому, що жодні детал холодильника не є пошкодженими.
- Не слід тримати легко випаровуванні чи легкозаймісті предмети чи речовини (такі як бензин, розчинник, газ пропан, алкоголь, ефірний спирт, рідкий газ і т.п.) у холодильнику.
  - Даний холодильник призначений лише для зберігання продуктів.
  - Це може призвести до пожежі чи вибуху.
- Водний резервуар, піднос для льоду чи водяні куби слід наповнювати лише прісною бутильованою водою (мінеральною чи очищеною водою).
  - Не наповнюйте резервуар чаєм, соком чи спортивними напоями, це може пошкодити холодильник.
- R-600a чи R-134a використовується як холодоагент. Перевірте наклейку на компресорі із зворотної сторони приладу, або паспортну табличку всередині холодильнику, щоб дізнатися, який тип холодоагенту використовується в роботі вашого холодильнику. Якщо продукт містить легкозаймистий газ (холодоагент R-600a), зверніться до ваших місцевих органів управління щодо безпечної утилізації даного продукту.

- Під час утилізації даного холодильника, зніміть ущільнювачі дверцят і дверний замок, щоб маленькі діти і тварини не могли потрапити всередину. Необхідно наглядати за дітьми, що вони не гралися із приладом. У випадку потрапляння всередину дитина може отримати пошкодження чи задихнутися.
  - У випадку потрапляння всередину дитина може отримати пошкодження чи задихнутися.
- Для ізоляції використовується циклопентан. Гази у ізоляційному матеріалі слід утилізувати відповідно до спеціальної процедури утилізації. Будь-ласка, зверніться до вашого місцевого органу влади щодо екологічно безпечного методу утилізації даного продукту.
- Температура камери із двома зірочками чи відділень, які позначені символів двох зірочок ( $\overline{**}$ ) є трохи вищою за температуру у інших камерах морозильника.

Відділення із двома зірочками чи камери працюють відповідно до інструкцій.
- Зверніть увагу, що підвищення температури після розморожування має допустимий діапазон у специфікаціях приладу. Якщо ви бажаєте мінімізувати вплив підвищення температури на зберігання харчових продуктів, закрийте або загорніть продукти, що зберігаються, у кілька шарів.
- Їжа може замерзнути або зіпсуватися, якщо зберігати її при неправильній температурі. Встановіть у холодильнику правильну температуру для продуктів, які зберігаються.
- Охолодіть гарячу їжу перед зберіганням. Якщо всередину помістити занадто багато гарячої їжі, внутрішня температура приладу може підвищитися та негативно вплинути на інші продукти, що зберігаються в приладі.
- Якщо ви встановите занадто низьку температуру для їжі, вона може замерзнути. Не встановлюйте температуру нижче, ніж необхідна для правильного зберігання продуктів.

### ПЕРЕД ВИКОРИСТАННЯМ ПРОЧИТАЙТЕ ВСІ ІНСТРУКЦІЇ

Наступні вказівки з техніки безпеки призначені для запобігання непередбаченим ризикам або пошкодженням через небезпечну або неправильну експлуатацію приладу.

Рекомендації поділено на 'ПОПЕРЕДЖЕННЯ' та 'ОБЕРЕЖНО', як описано нижче.

#### Повідомлення про безпеку

Цей символ відображається для позначення справ і операцій, які можуть спричинити ризик. Уважно прочитайте частину з цим символом і дотримуйтесь інструкцій, щоб уникнути ризику.

#### ⚠ ПОПЕРЕДЖЕННЯ

Це означає, що недотримання інструкцій може призвести до серйозних травм або смерті.

#### ⚠ ОБЕРЕЖНО

Це означає, що недотримання інструкцій може призвести до незначних травм або пошкодження виробу.

#### ⚠ ПОПЕРЕДЖЕННЯ

Щоб зменшити ризик вибуху, пожежі, смерті, ураження електричним струмом, травм або опіків людей під час використання цього виробу, дотримуйтеся основних запобіжних заходів, зокрема таких:

#### Установка

- Цей прилад можуть транспортувати лише двоє або більше людей, які надійно тримають прилад.
- Встановіть прилад на твердій і рівній підлозі.
- Не встановлюйте прилад у вологому та заповишеному місці. Не встановлюйте та не зберігайте прилад на відкритому повітрі або в будь-якій зоні, яка піддається впливу атмосферних умов, таких як прямі сонячні промені, вітер, дощ або температура нижче нуля.
- Не розташовуйте холодильник під прямим сонячним світлом чи близько до джерел тепла, таких як печі, обігрівачі чи інші прилади.
- Будьте обережні, щоб не відкрити задню частину приладу під час встановлення.
- Встановіть прилад у місці, де його можна легко вийняти з розетки.
- Будьте обережні, щоб дверцята приладу не впали під час збирання чи розбирання.
- Будьте обережні, щоб не затиснути, не розчавити та не пошкодити кабель живлення під час збирання чи розбирання дверцят приладу.
- Будьте обережні, щоб не спрямовувати вилку вгору та не нахилити прилад на вилку.
- Не підключайте адаптер або інші аксесуари до штепселя.
- Не змінюйте або не подовжуйте електричний кабель.
- Переконайтеся, що гніздо розетки належним чином заземлено, а контакт заземлення на шнурі живлення не пошкоджено та не вилучено з вилки. Щоб отримати докладніші відомості про заземлення, зверніться до сервісного центру Samsung Electronics.
- Цей прилад оснащено шнуром живлення, який має заземлюючий провід обладнання та заземлюючу вилку. Вилка живлення має бути вставлена у відповідну розетку, встановлену та заземлену відповідно до всіх місцевих норм і розпоряджень.



- Ніколи не включайте прилад, на якому присутні будь-які ознаки пошкодження. У випадку сумнівів, зверніться до вашого дилера.
- Не підключайте прилад до багаторозеткового адаптера, який не має кабелю живлення (вмонтованого).
- Прилад слід під'єднати до спеціальної лінії живлення з окремим запобіжником.
- Не використовуйте розетку з декількома розетками, яка не має належного заземлення (портативну). У разі використання належним чином заземленої багаторозеткової розетки (портативної) використовуйте багаторозеткову розетку з номінальною потужністю шнура живлення або вище та використовуйте багаторозеткову розетку лише для приладу.
- Утилізуйте всі пакувальні матеріали (наприклад, пластикові пакети та стироформ) подалі від дітей. Пакувальні матеріали можуть спричинити задуху.

### Робота

- Будьте обережні з дітьми, коли відкриваєте або закриваєте дверцята приладу, дверцята можуть вдарити дитину та завдати травми.
- Уникайте небезпеки потрапляння дітей усередину приладу. Дитина, яка опинилася всередині приладу, може спричинити задуху.

### ОБЕРЕЖНО

Щоб зменшити ризик незначних травм людей, несправності або пошкодження виробу або майна під час використання цього виробу, дотримуйтеся основних запобіжних заходів, зокрема таких:

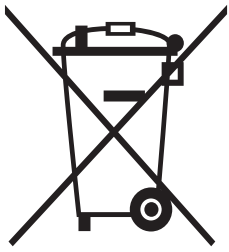
### Робота

- Не торкайтеся заморожених продуктів або металевих частин у морозильній камері мокрими або вологими руками. Це може призвести до обмороження.
- Не розміщуйте скляні контейнери, пляшки чи банки (особливо ті, що містять газовані напої) у морозильному відділенні, на полицях або в контейнері для льоду, які зазнають впливу температур нижче нуля,
- Загартоване скло на передній стороні дверцят приладу або самих дверцят можна пошкодити ударом. Якщо він зламаний. Не чіпайте його руками.
- Не звисайте з дверцят приладу, камери зберігання, полиці та не залазьте на них.
- Не зберігайте на дверних кошиках надмірну кількість пляшок з водою або ємностей для гарнів.
- Не відкривайте та не закривайте дверцята приладу з надмірною силою.
- Якщо петля дверцят приладу пошкоджена або працює неналежним чином, припиніть використання приладу та зверніться до авторизованого сервісного центру.
- Не дозволяйте тваринам гризти кабель живлення або водяний шланг.
- Ніколи не їжте заморожені продукти відразу після того, як їх витягли з морозильної камери.
- Стежте, щоб рука чи нога не застрягли під час відкривання чи закривання дверцят приладу або дверцят у дверцятах.

### Догляд

- Не мийте скляні полиці та кришки теплою водою, коли вони холодні. Вони розбиваються при різких перепадах температури.
- Не ставте полицю в холодильник зворотною стороною. Полиці можуть впасти.
- Щоб видалити іній із приладу, зверніться до сервісного центру Samsung Electronics.
- Утилізуйте лід у контейнері для льоду в морозильній камері під час тривалого відключення електроенергії

# Інструкції щодо WEEE



**Правильна утилізація виробу (Відходи електричного та електронного обладнання)**

**(Застосовується у країнах із системами сортування сміття)**

Ця позначка на виробі, аксесуарах або в документації до них вказує, що виріб, а також відповідні електронні аксесуари (наприклад, зарядний пристрій, гарнітура, USB-кабель) не можна викидати разом із побутовим сміттям після завершення терміну експлуатації. Щоб запобігти можливій шкоді довкіллю або здоров'ю людини через неконтрольовану утилізацію, утилізуйте це обладнання окремо від інших видів відходів, віддаючи його на переробку та уможливлючи таким чином повторне використання матеріальних ресурсів.

Фізичні особи можуть звернутися до продавця, у якого було придбано виріб, або до місцевого урядового закладу, щоб отримати відомості про місця та способи нешкідливої для довкілля вторинної переробки виробу.

Бізнес-користувачам слід зв'язуватися із їхнім постачальником, перевірте умови договору на закупівлю. Даний продукт та його електронні частини не слід утилізувати разом з іншими відходами.

# Установка

Ретельно дотримуйтеся цих інструкції для правильного встановлення холодильника та запобігання нещасним випадкам перед початком експлуатації.

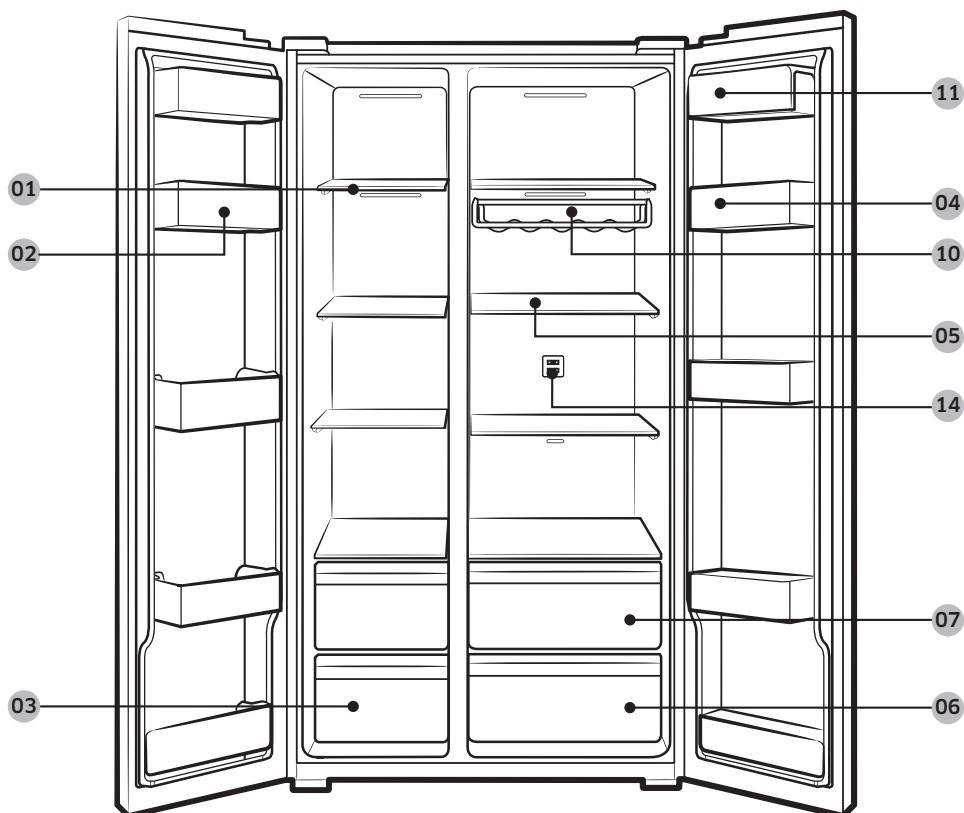
## ⚠ ПОПЕРЕДЖЕННЯ

- Використовуйте холодильник виключно за призначенням, як описано в цьому посібнику користувача.
- Будь-які ремонтні роботи мають здійснюватися кваліфікованим спеціалістом.
- Утилізуючи пакувальний матеріал цього виробу, дотримуйтеся вказівок місцевого законодавства.
- Щоб уникнути ураження електричним струмом, від'єднайте кабель живлення перед обслуговуванням чи заміною деталей.

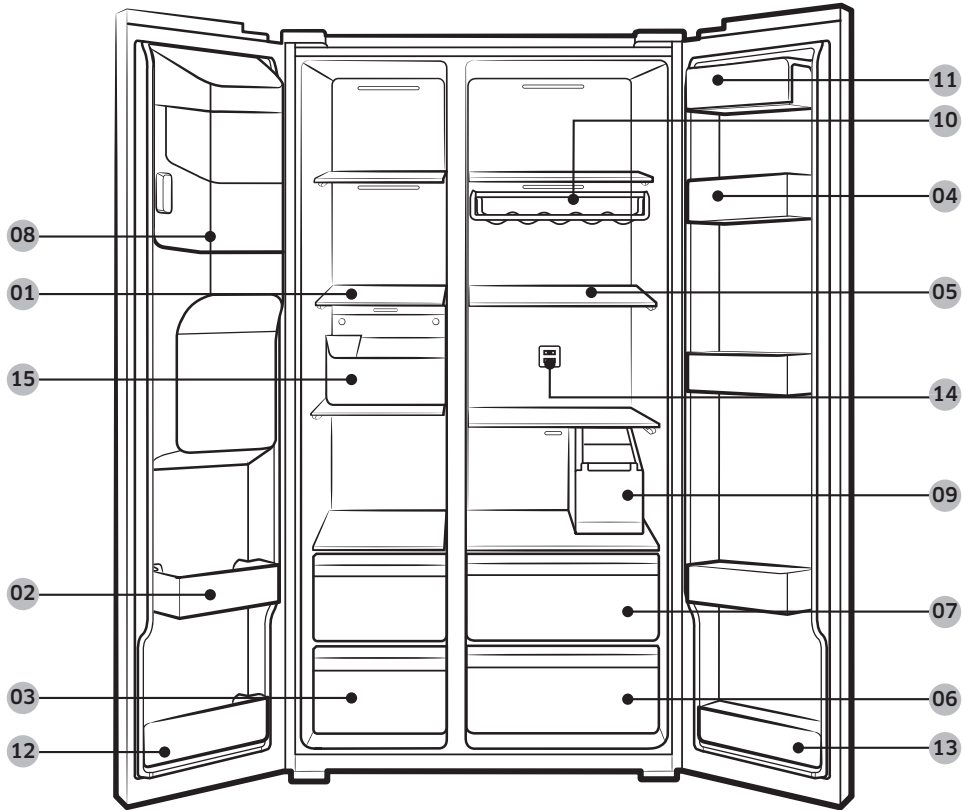
## Загальний огляд холодильника

Фактичний вигляд холодильника може відрізнятись в залежності від моделі та країни.

### Звичайні моделі



## Моделі, обладнані диспенсером



- |   |   |  |
|---|---|--|
| <b>01</b> Freezer shelves (Полиці морозильної камери)           | <b>02</b> Multipurpose freezer bin (Універсальний лоток морозильної камери) | <b>03</b> Dried food and meat storage drawer (Шухляда для зберігання сушених продуктів та м'яса) |
| <b>04</b> Refrigerator bin (Лоток холодильника)                 | <b>05</b> Refrigerator shelves (Полиці холодильника)                        | <b>06</b> Vegetable drawer (Шухляда для овочів)  |
| <b>07</b> Multipurpose drawer (Універсальна шухляда)            | <b>08</b> Ice maker bucket ** (Ємність льодогенератора **)                  | <b>09</b> Water tank * (Резервуар із водою *)  |
| <b>10</b> Wine rack * (Відділ для вина *)                       | <b>11</b> Dairy bin (Відділення для молочних продуктів)                     | <b>12</b> Lower freezer bin * (Нижній лоток морозильної камери *)                                |
| <b>13</b> Lower refrigerator bin * (Нижній лоток холодильника*) | <b>14</b> Deodorizer filter * (Деодоризуючий фільтр *)                      | <b>15</b> Freezer bin * (Морозильна ящик*)   |

\* Лише в сумісних моделях

\*\* Лише в моделях із диспенсером

### ПРИМІТКА

- Дизайн лотка для яєць може різнитись залежно від моделі холодильника.

### ОБЕРЕЖНО

Для всіх моделей, де не змінюється положення полиць морозильної камери. Полички морозильної камери мають різну довжину, якщо ви змінюєте положення, ви можете пошкодити продукт, закриваючи дверцята.

## Покрокова установка

### КРОК 1 Виберіть місце

#### Вимоги до місця встановлення:

- Тверда, рівня поверхня без килиму чи підлоги, яка може перешкоджати вентиляції.
- Подалі від дії прямого сонячного світла.
- Достатньо місця для відкривання і закривання дверцят
- Подалі від джерел тепла
- Наявність місця для обслуговування і ремонту
- Діапазон навколишньої температури: між 5 °C і 43 °C

#### Ефективний діапазон температури

Холодильник розроблений для роботи у температурному режимі, який визначений його класом.

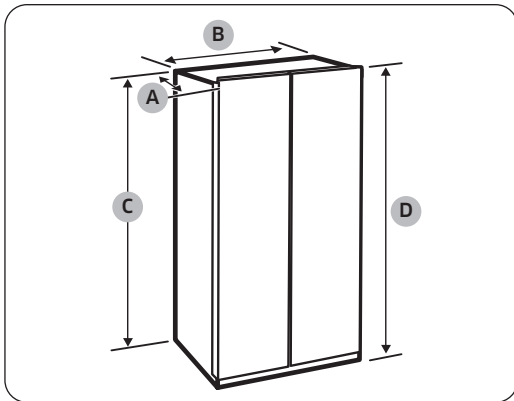
Клас	Символ	Діапазон навколишньої температури (°C)	
		IEC 62552 (ISO 15502)	ISO 8561
Розширена температура	SN	+10 до +32	+10 до +32
Помірна	N	+16 до +32	+16 до +32
Субтропічна	ST	+16 до +38	+18 до +38
Тропічна	T	+16 до +43	+18 до +43

#### ПРИМІТКА

Ефективність охолодження і споживання електроенергії холодильником можуть залежати від діапазону навколишньої температури, частоти відкривання дверцям і місця розташування холодильника. Ми рекомендуємо відрегулювати налаштування температури.

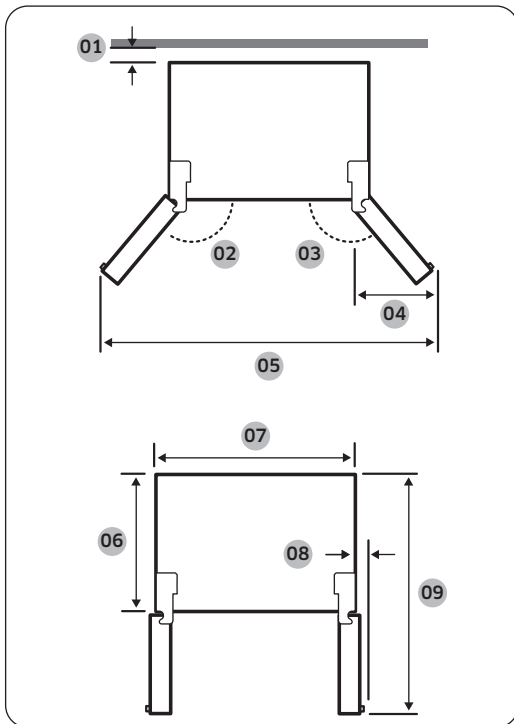
#### Очищення

Див. зображення і таблицю внизу щодо вимог до місця установки.



Глибина "А"	716
Ширина "В"	912
Висота "С"	1744
Загальна висота "D"	1780

(одиниця вимірювання: мм)

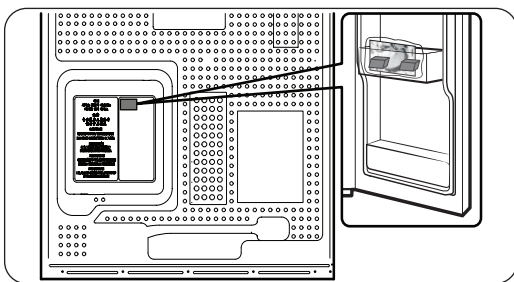


- 01 більше, ніж рекомендованих 50 мм
- 02 165°
- 03 165°
- 04 564 мм
- 05 1726 мм
- 06 610 мм
- 07 908 мм
- 08 29 мм
- 09 1165 мм

### ПРИМІТКА

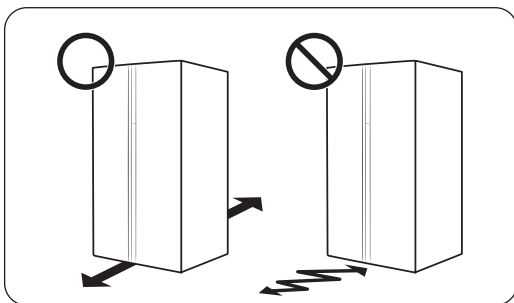
Розміри, подані в таблиці вище, можуть відрізнятись в залежності від способу вимірювання.

## КРОК 2 Місце (лише в певних моделях)



1. Відкрийте дверцята і визначте місце.
2. Розпакуйте спейсер і прикріпіть його до задньої стінки холодильника, як показано на малюнку. Це сприятиме вентиляції повітря по задній стінці та економії електроенергії.

## КРОК 3 Підлога



- Поверхня для встановлення має витримувати вагу повністю завантаженого холодильника.
- Щоб не пошкодити підлогу, підкладіть під кожну ніжку холодильника по великому аркушу картону.
- Щойно холодильник буде встановлено в потрібне положення, намагайтеся не рухати його, щоб не пошкодити підлогу. За потреби скористайтеся товстим папером або тканиною (наприклад, старими килимами) і підстеліть їх там, де будете рухати холодильник.

## ПРИМІТКА

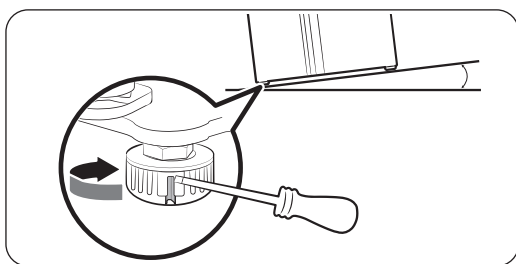
Якщо холодильник не проходить крізь вхідні двері, див. підрозділ **Знімання дверцят для перенесення** у розділі "Установка".

## КРОК 4 Регулювання вирівнювальних ніжок

### ОБЕРЕЖНО

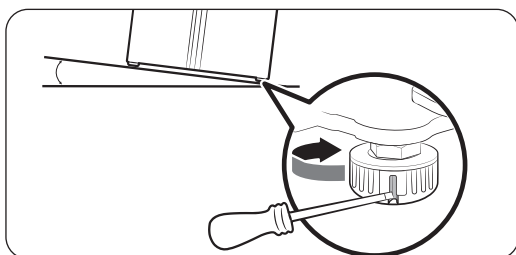
- Холодильник потрібно вирівнювати на рівній, твердій підлозі. Недотримання цієї вимоги може спричинити пошкодження холодильника або травмування користувача.
- Під час вирівнювання холодильник має бути порожнім. Переконайтеся, що у холодильнику немає жодних продуктів.
- З питань безпеки відрегулюйте передню частину на рівень трохи вище, ніж із зворотної сторони.

Холодильник можна вирівняти за допомогою передніх ніжок, які обладнані для цього спеціальним (вирівнювальним) гвинтом. Для вирівнювання використовуйте пласку викрутку.



#### Регулювання висоти морозильної камери:

Вставте пласку викрутку у вирівнювальний гвинт на передній ніжці зі сторони морозильної камери. Повертайте вирівнювальний гвинт за годинниковою стрілкою, щоб збільшити висоту або проти годинникової стрілки, щоб її зменшити.



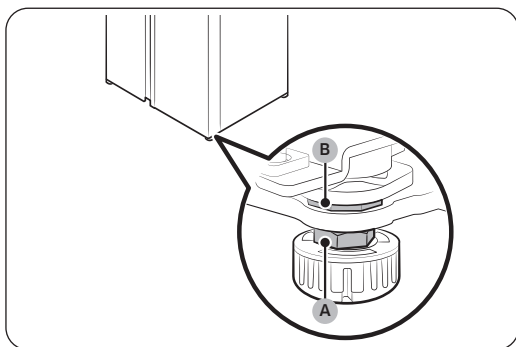
#### Регулювання висоти холодильної камери:

Вставте пласку викрутку у вирівнювальний гвинт на передній ніжці зі сторони холодильної камери. Повертайте вирівнювальний гвинт за годинниковою стрілкою, щоб збільшити висоту або проти годинникової стрілки, щоб її зменшити.

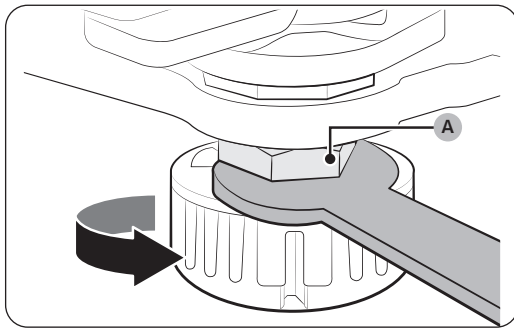
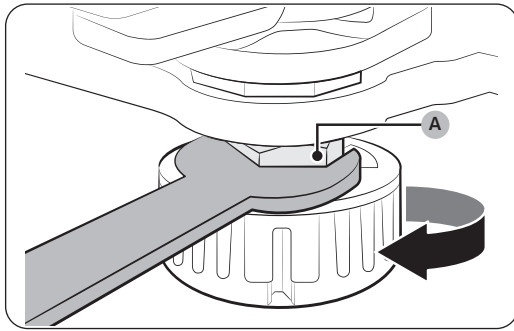
## КРОК 5 Регулювання висоти дверцят, а також дверної щілини

### Регулювання висоти дверцят

Висоту дверцят можна відрегулювати за допомогою затискної гайки та гайки для регулювання висоти, які розташовані спереду внизу кожних дверцят.



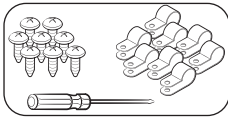
1. Відкрийте дверцята, які слід відрегулювати, знайдіть дві гайки (A) та (B) спереду внизу дверцят.



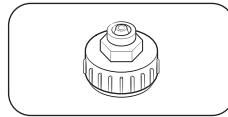
2. За допомогою гайкового ключа 19 мм поверніть затискну **гайку (А)** за годинниковою стрілкою щоб послабити її. Тоді відкрийте дверцята і виконайте описані нижче дії із внутрішньої сторони дверцят.
  - Щоб підняти дверцята, повертайте гайку для регулювання **висоти (В)** проти годинникової стрілки.
  - Щоб опустити дверцята, повертайте гайку для регулювання **висоти (В)** за годинниковою стрілкою.
3. Завершивши, закрутіть затискну **гайку (А)**, повертаючи її проти годинникової стрілки.

## КРОК 6 Підключіть водну трубку до диспенсера (лише для певних моделей)

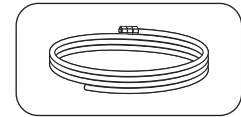
### Необхідні деталі і інструменти



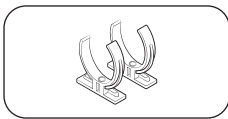
Пристрій для фіксації водної трубки і шурупи



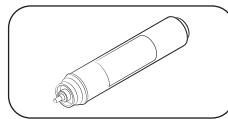
Муфта



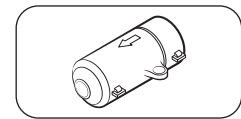
Водна трубка



Фільтр для води, зажим для блокування

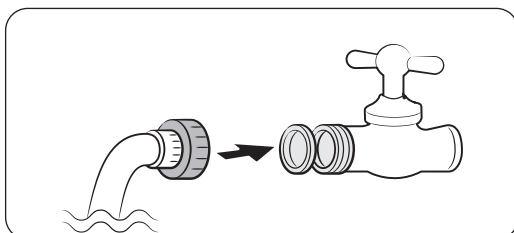


Фільтр для води



Контрольний клапан

### Установка (зовнішньої трубки диспенсера)



1. Змонтуйте водну трубку за допомогою муфти.
2. Перекрийте подачу води, після чого закрийте кран.
3. Під'єднайте муфту до крану з холодною водою.



### ⚠ ОБЕРЕЖНО

- Переконайтеся в тому, що муфта під'єднана до крану з холодною водою. Підключення до крану з гарячою водою може призвести до забруднення фільтра для води і до неправильної роботи.
- Гарантія на холодильник не поширюється на встановлення водопроводу. Встановлення водопроводу має здійснюватися за ваш кошт, крім випадків, коли плата за встановлення входить у вартість пристрою і забезпечується продавцем.
- Samsung не несе відповідальності за встановлення трубки для води. У разі протікання води звертайтеся до спеціаліста, який виконував встановлення водопроводу.
- Трубку для води повинен ремонтувати кваліфікований спеціаліст. У разі протікання води зверніться до місцевого сервісного центру Samsung або спеціаліста, який виконував встановлення трубки для води.

## КРОК 7 Підключення до водопроводу (лише для певних моделей)

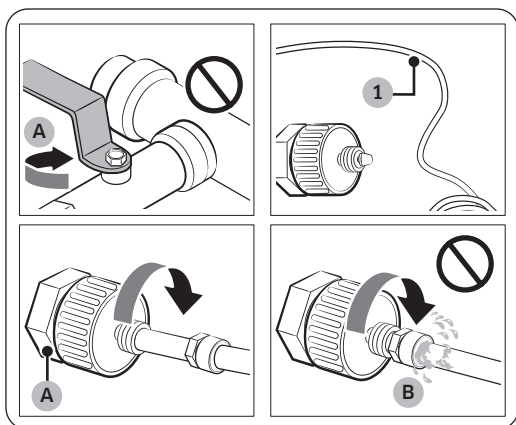
### ⚠ ОБЕРЕЖНО

- Під'єднання водопроводу має здійснюватися кваліфікованим спеціалістом.
- Гарантія на холодильник не поширюється на встановлення водопроводу. Встановлення водопроводу має здійснюватися за ваш кошт, крім випадків, коли плата за встановлення входить у вартість пристрою і забезпечується продавцем.
- Samsung не несе відповідальності за встановлення трубки для води. У разі протікання води звертайтеся до спеціаліста, який виконував встановлення водопроводу.

### Під'єднання трубки подачі холодної води до шланга фільтрування води

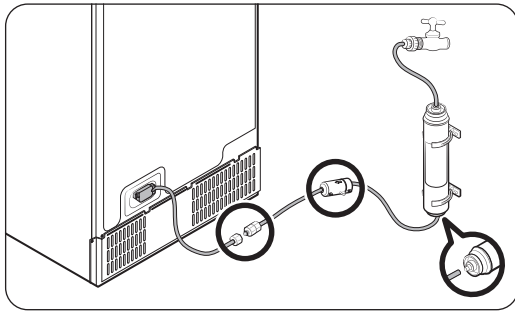
### ⚠ ОБЕРЕЖНО

- Переконайтеся, що шланг фільтрування води під'єднано до труби подачі холодної питної води. Під'єднання до труби подачі гарячої води може спричинити несправності в роботі фільтра для води.



- A.** Закрийте трубу лінії водопостачання
- B.** Прогалина відсутня

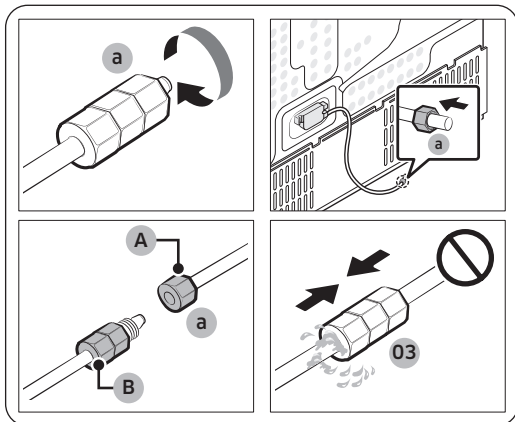
1. Вимкніть подачу води, закривши кран лінії водопостачання.
2. Знайдіть трубку подачі води (**холодної, питної**) (1).
3. Дотримуйтеся вказівок щодо встановлення водопроводу для під'єднання трубки подачі води.



### ПРИМІТКА

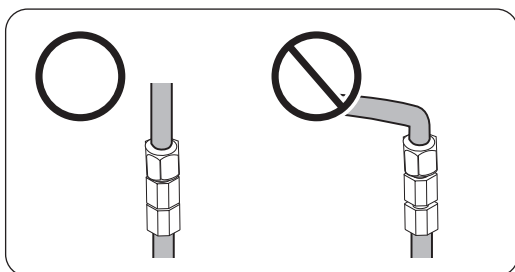
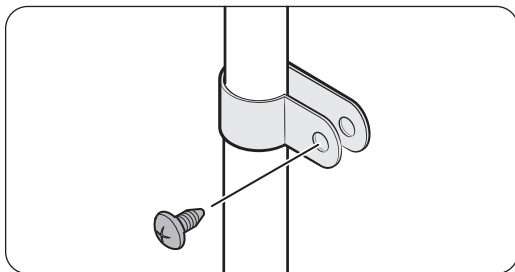
Слід використовувати нові комплекти шлангів у приладі, а старими комплектами не слід користуватися.

### Під'єднання шланга фільтрування води до водопроводу



A. Водопровід від блока

B. Водопровід від комплекту



1. Послабте і зніміть **стягну гайку (a)** з водопроводу холодильника і вставте її у шланг фільтрування води.
2. Закрутіть **стягну гайку (a)** для з'єднання шланга фільтрування води та водопроводу.
3. Відкрийте кран лінії водопостачання і перевірте з'єднання на протікання.
4. У разі відсутності протікання спустіть приблизно 10 літрів води впродовж 6-7 хвилин, перш ніж користуватися холодильником, щоб усунути забруднення всередині системи фільтрування води.

5. Приєднайте шланг з водою до раковини чи стіни за допомогою зажиму.

### ⚠ ОБЕРЕЖНО

- Не перетягуйте сильно трубопровід з водою. Переконайтеся в тому, що шланг з водою не зігнутий, не проколотий і не зім'ятий.
- Не виконуйте монтаж шлангу для води на будь-якій іншій деталі холодильника. Це може пошкодити холодильник.

### ПРИМІТКА

Якщо вам потрібно буде перемістити холодильник після приєднання шлангу з водою, переконайтеся в тому, щоб приєднана частина була випрямлена.

## Ремонт трубки для води

### ⚠ ОБЕРЕЖНО

Трубку для води повинен ремонтувати кваліфікований спеціаліст. У разі протікання води зверніться до місцевого сервісного центру Samsung або спеціаліста, який виконував встановлення трубки для води.

### Система фільтрації води зі зворотнім осмосом

Тиск води у системі подачі води до системи фільтрації води зі зворотнім осмосом повинен становити 206 psi (241–827 кПа) і 861 кПа (125 psi).

Тиск води системи фільтрації води зі зворотнім осмосом до водопроводу холодної води холодильника повинен становити щонайменше 206 psi (30 кПа). Якщо тиск води є нижчим, ніж зазначено:

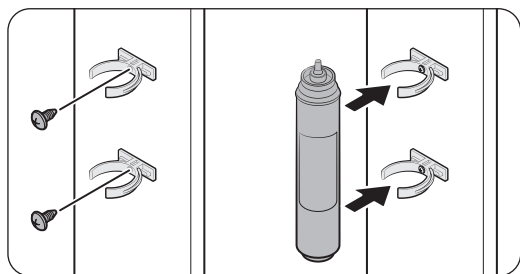
- Перевірте, чи не заблоковано фільтр осаду у системі зі зворотнім осмосом. За потреби замініть фільтр;
- Наповніть резервуар для води у системі зі зворотнім осмосом;
- Якщо у холодильнику є фільтр для води, він може додатково зменшувати тиск води, коли використовується разом із системою зі зворотнім осмосом. Вийміть фільтр для води.

За докладною інформацією або обслуговуванням звертайтеся до кваліфікованого сантехніка.

### Замовлення нового фільтра

Щоб придбати новий фільтр для води (тип деталі: **NAFEX/EXP**), зверніться у місцевий сервісний центр Samsung.

### Щоб встановити фільтр для води на місце:



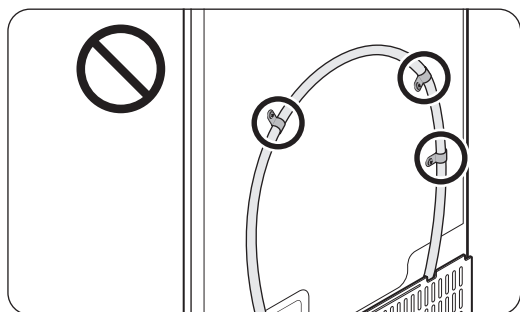
1. Прикріпіть **зжими для блокування** (x2) у відповідні положення під раковиною (наприклад). Після чого **закрийте зжими** за допомогою шурупів.
2. Вставте **фільтр для води** у верхні та нижні зжими у правильному напрямку. Перевірте вертикальний напрямок положення **фільтру для води**.

### 📄 ПРИМІТКА

Якщо фільтр встановлено в горизонтальне положення, вода може залишатися в ньому. Саме тому, рекомендується встановлювати його вертикально.

### ⚠ ОБЕРЕЖНО

Не виконуйте монтаж шлангу для води на будь-якій іншій деталі холодильника. Це може пошкодити холодильник.



## КРОК 8 Первинне налаштування

Після виконання перелічених нижче кроків холодильник стає повністю функціональним.

1. Підключіть кабель живлення до розетки, щоб увімкнути холодильник.
2. Відкрийте дверцята і перевірте, чи працює внутрішнє освітлення.
3. Установіть найнижчу температуру і зачекайте приблизно годину. Морозильна камера повинна дещо охолотитися, а двигун почне працювати безперебійно.
4. Зачекайте, доки температура холодильника не досягне заданого значення. Тепер холодильник готовий до експлуатації.

## КРОК 9 Остаточна перевірка

Після завершення встановлення переконайтеся, що:

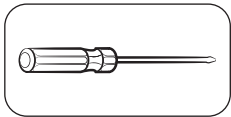
- Холодильник підключено до електричної розетки та належним чином заземлено;
- Холодильник встановлено на пласкій рівній поверхні з необхідним зазором між стінками та стіною або корпусом іншого пристрою;
- Холодильник стоїть рівно та надійно;
- Двері вільно відкриваються та закриваються, а внутрішнє освітлення вмикається автоматично, коли відкриваються двері.

## Знімання дверцят для перенесення

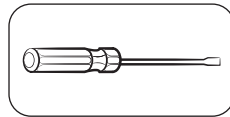
Якщо холодильник не проходить крізь вхідні двері через свій розмір, виконайте такі вказівки:

### Потрібні інструменти (не входять у комплект)

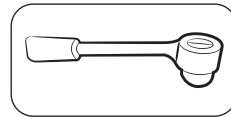
Ці інструменти використовуються для знімання дверцят.



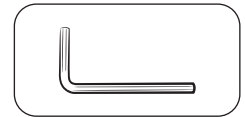
Викрутка Phillips



Викрутка с плоскою голівкою

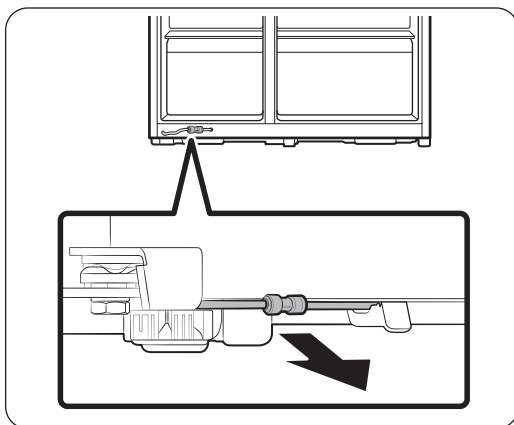


Гаєчний ключ (10 мм)



Універсальний гаєчний ключ (5 мм)

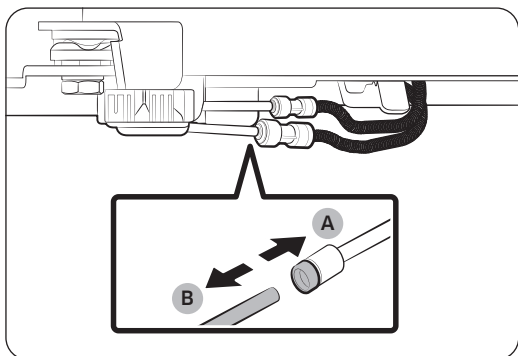
## Від'єднання холодильника від шлангу з водою



1. Внизу з тильної сторони холодильника потягніть водопровід уперед.

### ПРИМІТКА

Водопровід холодильника – це контур циркуляції води, що з'єднує трубку подачі води від системи водопостачання та шланги від системи фільтрування води холодильника.



- Щоб від'єднати шланги, натисніть та утримуйте **прозору муфту (A)** і від'єдняйте **водяний шланг (B)**.

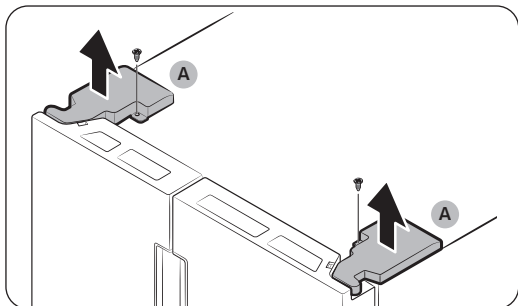
**⚠ ОБЕРЕЖНО**

Не застосовуйте до муфти надмірної сили. Вона може зламатися.

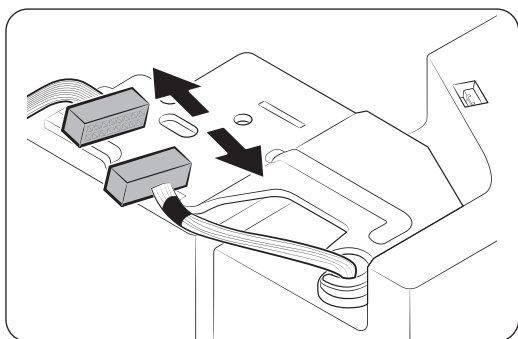
## Від'єднання дверцят

**⚠ ОБЕРЕЖНО**

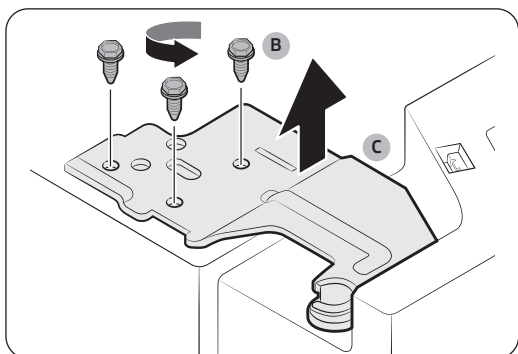
Під час виконання будь-якої з цих дій дверцята можуть упасти або перевернутися і пошкодитися. Для запобігання виникненню небезпечних ситуацій будьте особливо уважні, виконуючи вказані дії.



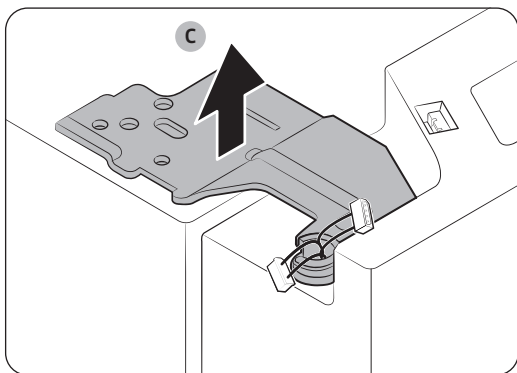
- Використовуйте викрутку Phillips, щоб відкрутити **кришки завіси (A)** вгорі на дверцятах.
- Відкрийте дверцята, щоб послабити завіси, і зніміть кришки завіс. Знявши кришки, закрийте дверцята.



- Від'єдняйте електропроводку.



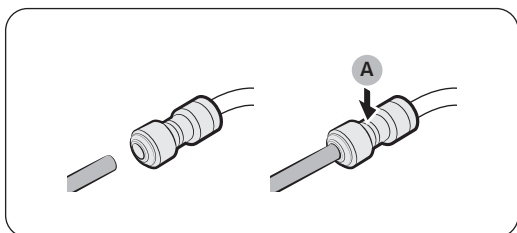
- Відкрутіть **гвинти завіси (B)** проти годинникової стрілки і зніміть **верхню завісу (C)**. Будьте обережні, адже дверцята можуть на вас упасти і травмувати.



5. Зніміть **завіси (С)** з обох боків.
6. Обережно підніміть дверцята (спершу з однієї сторони, тоді з іншої), щоб зняти їх. Будьте обережні, оскільки дверцята можуть впасти чи перекинутись.

### Під'єднання водяних шлангів

Як тільки холодильник було переміщено в інше місце, приєднайте шланги для води.



**А.** Центр прозорі з'єднувальної муфти.

#### **⚠ ОБЕРЕЖНО**

- Потрібно з'єднувати водяні шланги відповідних кольорів.
- Для запобігання протіканню води кожен водяний шланг потрібно повністю встановлювати у центр прозорі муфти, а потім фіксувати затискачем.
- Після повторного приєднання шлангів для води проштовхніть їх під корпусом і підвісьте на гачок.

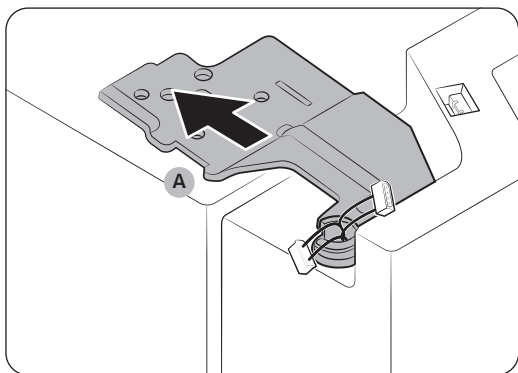
### Повторний монтаж дверцят

#### **⚠ ОБЕРЕЖНО**

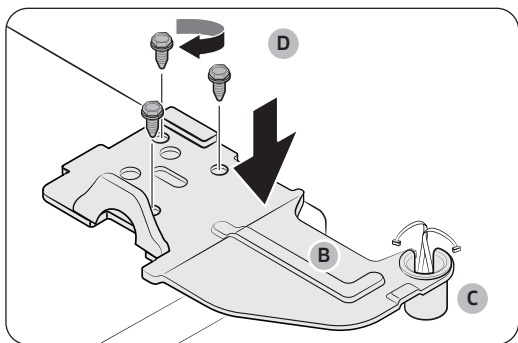
- Перш ніж повторно встановити дверцята, перевірте, чи усі електричні з'єднувачі належним чином підключено.
- Спочатку потрібно встановлювати дверцята морозильної камери, а потім холодильної.



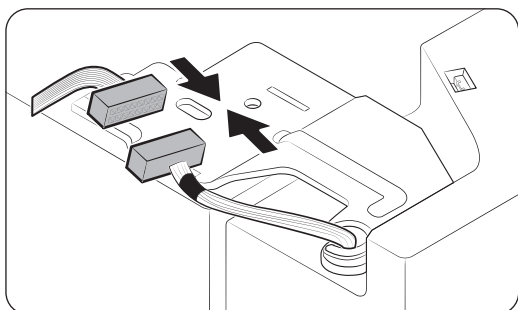
1. Тримавши дверцята морозильної камери, підвісьте їх на завісу в нижній частині холодильника.



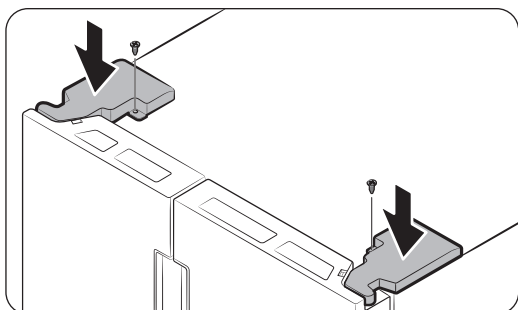
2. Вгорі вставте **завісу (A)** в паз для завіси.



3. Вставте **вісь верхньої завіси (B)** в отвір **завіси (C)**. Перевірте, чи вісь завіси вставлено прямо, щоб було добре видно всі отвори для гвинтів. Тоді затягніть **гвинти на завісі (D)** за годинникову стрілкою.



4. Під'єднайте електропроводку.



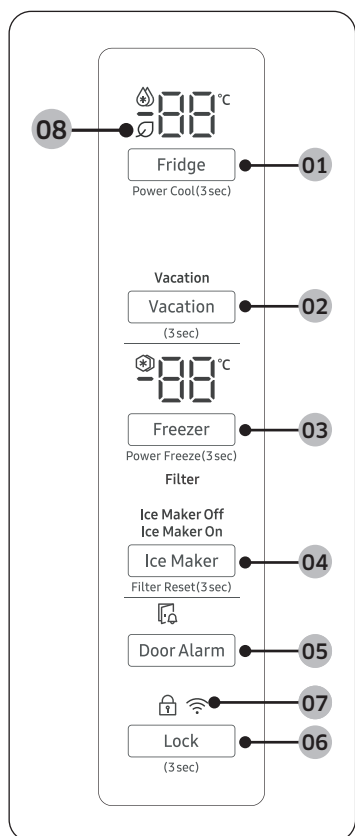
5. Вставте кришки завіс, спершу передньою стороною, а потім закрутіть гвинти. Для цього використовуйте викрутку Phillips.

# Експлуатація

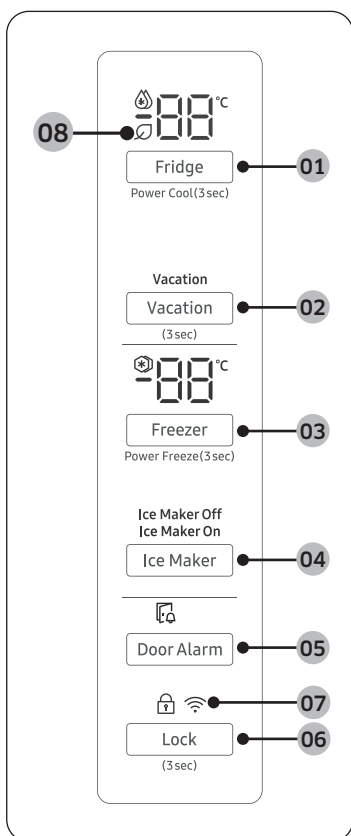
## Головна панель

Фактичний вигляд вашої головної панелі може відрізнятися від малюнка та основної панелі дизайн може бути змінений без попередження.

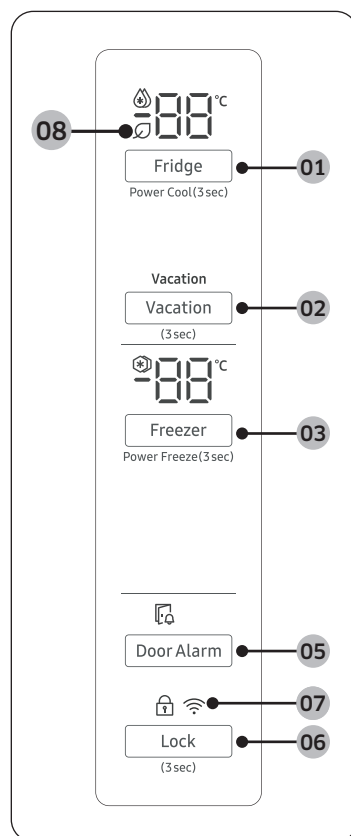
Тип А



Тип В



Тип С



**01** Fridge / Power Cool (Холодильна камера / Ш видке охолодження)

**02** Vacation (Відпустка)

**03** Freezer / Power Freeze (Морозильна камера / Інтенсивне замороження)

**04** Ice Maker / Filter Reset \* (Льодогенератор / Переустановка фільтру \*)

**05** Door Alarm (Попередження про відкриті дверцята)

**06** Lock (Блокування)

**07** Network connection (Мережеве з'єднання)

**08** AI energy mode \* (Енергетичний режим AI \*)

\* Лише в сумісних моделях





## Холодильна камера / Швидке охолодження (3 с)

<b>Fridge</b> (Холодильна камера)	Кнопка <b>Fridge (Холодильна камера)</b> використовується для налаштування температури охолодження або увімкнення/вимкнення функції Ш видке охолодження. Можна вручну відрегулювати температуру охолодження для холодильної камери. Тримайте натиснутою кнопку <b>Fridge (Холодильна камера)</b> щоб вибрати діапазон бажаної температури між 1 °C і 7 °C.
<b>Power Cool</b> (Швидке охолодження)	Функція Ш видке охолодження прискорює процес охолодження завдяки максимальній швидкості вентилятора. Ця функція корисна для швидкого охолодження продуктів, які швидко псуються, або якщо дверцята якийсь час були відчиненими. Холодильна камера працює на повну потужність кілька годин, після чого температура повертається до попереднього заданого значення. Натисніть і утримуйте кнопку <b>Fridge (Холодильник)</b> впродовж 3 секунд. Засвітиться відповідний індикатор (  ) і процес замороження прискориться.




## 02 Vacation (Відпустка) (3 сек)

<b>Vacation</b> (Відпустка)	Якщо ви збираєтеся у відпустку чи у відрядження, чи якщо ви не плануєте користуватися холодильником впродовж тривалого часу, слід скористатися режимом Відпустка. <ul style="list-style-type: none"><li>Щоб активувати режим Відпустка, натисніть та утримуйте кнопку <b>Відпустка</b> впродовж 3-х секунд. Індикатор режиму Відпустка буде включено, і дисплей температури холодильника вимкнеться. Температура в холодильнику буде нижчою за 17C.</li><li>Щоб відключити режим Відпустка, натисніть та утримуйте кнопку <b>Відпустка</b> знову впродовж 3-х секунд. Температура в холодильнику повернеться до попередніх налаштувань.</li></ul> <p> <b>ПРИМІТКА</b></p> <ul style="list-style-type: none"><li>Вийміть продукти із холодильника перед тим, як почати користуватися режимом Відпустка.</li><li>Режим Відпустка буде відключено, якщо ви відрегулюєте температуру.</li></ul>
--------------------------------	---

## 03 Морозильна камера / Швидке заморожування (3 с)

<b>Freezer</b> (Морозильна камера)	Кнопка <b>Freezer (Морозильна камера)</b> використовується для налаштування температури охолодження або увімкнення функції Ш видке заморожування. Доступний діапазон регулювання температури – від -15 °C до -23 °C.
<b>Прискорене заморожування</b>	Функція Інтенсивне замороження пришвидшує процес замороження завдяки максимальній швидкості вентилятора. Морозильна камера продовжує працювати на повну потужність протягом 50 годин, після чого температура повертається до попередньо заданого значення. <ul style="list-style-type: none"><li>Для увімкнення функції Ш видке заморожування натисніть кнопку <b>Freezer (Морозильна камера)</b> та утримуйте її протягом 3 секунд. Засвітиться відповідний індикатор (  ) і процес замороження прискориться.</li><li>Щоб вимкнути цю функцію, ще раз натисніть кнопку <b>Freezer (Морозильна камера)</b> та утримуйте її протягом 3 секунд. Температура в морозильній камері повернеться до попереднього заданого значення.</li><li>Для заморожування великої кількості продуктів режим Інтенсивне замороження необхідно увімкнути щонайменше за 20 години до завантаження продуктів до морозильної камери.</li></ul> <p> <b>ПРИМІТКА</b></p> Використання функції Інтенсивне замороження збільшує енергоспоживання. Якщо ви не збираєтеся використовувати цю функцію, вимкніть її та поверніть температуру до попереднього встановленого значення.

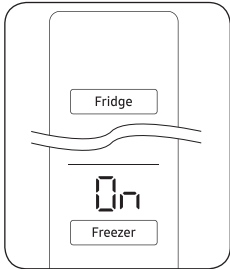
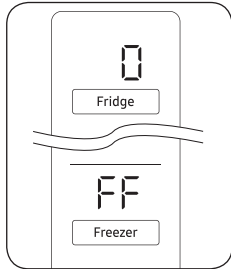
## 04 Ice Maker / Filter Reset (Льодогенератор/Переустановка фільтру) (3 sec)

<b>Льодогенератор</b>	<p>Натисніть <b>Льодогенератор</b>, щоб вкључити чи вкључити його. Льодогенератор обладнано двома індикаторами (<b>Ice Maker On/ Ice Maker Off</b>), які вказують на робочий статус.</p> <ul style="list-style-type: none"><li>• Коли льодогенератор знаходиться у робочому статусі, вкључається відповідний індикатор (<b>Ice Maker On</b>).</li><li>• Коли льодогенератор знаходиться у вкљученому статусі, вкључається відповідний індикатор (<b>Ice Maker Off</b>). В такому випадку утворення льоду буде вкључено, навіть якщо ви будете натискати кнопки <b>Cubed Ice (Лід в кубиках)</b> чи <b>Crushed Ice (Покришений лід)</b> на панелі диспенсеру. Щоб активувати утворення льоду, слід вкључити льодогенератор.</li><li>• Коли льодогенератор вкључений, натиснення на регулятор диспенсеру впродовж більше, ніж 5 секунд, автоматично призведе до вкључення льодогенератору.</li><li>• Якщо ви вкључаєте льодогенератор, вам потрібно почекати хоча б 1 хвилину перед його повторним вкљученням.</li></ul> <p> <b>ОБЕРЕЖНО</b></p> <p>У випадку зняття ємкості для льоду, вам слід вкључити льодогенератор.</p> <p> <b>ПРИМІТКА</b></p> <p>Якщо льодогенератор вкључено, він вкључиться, якщо ви натиснете і будете утримувати регулятор льоду довше, ніж 5 секунд.</p>
<b>Filter Reset (Перевстановлення фільтру)</b>	<p>Через 6 місяців (приблизно 300 галонів) використання оригінального фільтру для води, індикатор фільтру буде горіти червоним світлом для нагадування про необхідність заміни фільтру. Індикатор фільтру буде блимати впродовж декількох секунд, нагадуючи про необхідність заміни фільтру. В такому випадку варто замінити фільтр, натиснути та утримувати кнопку <b>Переустановка фільтру</b> впродовж 3-х секунд. Індикатор фільтру буде перевстановлено, і він вкључиться.</p> <p> <b>ПРИМІТКА</b></p> <p>У деяких регіонах у воді міститься доволі багато накипу. Це може зменшити тривалість експлуатації фільтру. У цих регіонах вам слід замінити фільтр для води частіше, аніж зазначено вище.</p>

## 05 Попередження про відкриті дверцята

<b>Попередження про відкриті дверцята</b>	<p>Можна налаштувати сигнал попередження для нагадування. Якщо залишити дверцята відкритими на понад 2 хвилини, пролунає звуковий сигнал і почне блимати індикатор попередження. Сигнал попередження увімкнено за замовчуванням. Щоб вимкнути сигнал попередження, натисніть кнопку <b>Door Alarm (Попередження про відкриті дверцята)</b>. Щоб увімкнути, натисніть <b>Door Alarm (Попередження про відкриті дверцята)</b> знову.</p> <p>Якщо дверцята залишити відкритими на 5 хвилин, внутрішні лампи (в холодильнику та морозильній камері) будуть світитися впродовж 10 секунд, після чого вони вкључаться. Це спеціально зроблено для того, щоб користувачі із слабким слухом знали про відкриті дверцята, і це нормально.</p>
---	--

## 06 Блокування (3 секунди)/Wi-Fi увімкнено або вимкнено (10 секунд)

<b>Блокування</b> (Головна панель)	<p>Для увімкнення функції Ш видке заморожування натисніть кнопку <b>Lock (Блокування)</b> та утримуйте її протягом 3 секунд. Головна панель вимкнеться, а індикатор Блокування (🔒) увімкнеться.</p> <p>Якщо увімкнено Блокування, індикатор буде блимати після натискування на будь-яку кнопку на головній панелі.</p> <p>Якщо натискати і утримувати кнопку повторно впродовж 3-х і довше секунд, функція Блокування буде деактивована.</p> <p>Тим не менше, функція Блокування буде повторно активована при відсутності натиску на кнопки впродовж 1 хвилини.</p> <p><b>ПРИМІТКА</b></p> <p>Блокування на головній панелі не впливає на диспенсер. Диспенсер працює окремо, як і регулятор диспенсеру. Щоб заблокувати диспенсер та його регулятор, використовуйте функцію Блокування на диспенсері.</p>
<b>Wi-Fi увімкнено або вимкнено</b>	<p>Щоб увімкнути або вимкнути Wi-Fi, натисніть кнопку <b>Lock (Блокування)</b> протягом 10 секунд. На дисплеї протягом 5 секунд відображається стан Wi-Fi (як показано на малюнку).</p> <div style="display: flex; justify-content: space-around;"><div data-bbox="450 768 679 1087"><p style="text-align: center;">Wi-Fi On</p></div><div data-bbox="788 768 1018 1087"><p style="text-align: center;">Wi-Fi Off</p></div></div> <p><b>ПРИМІТКА</b></p> <ul style="list-style-type: none"><li>• Ви повинні увімкнути Wi-Fi, щоб підключити холодильник до програми SmartThings.</li><li>• Додаткову інформацію див. у розділі SmartThings (лише відповідні моделі).</li></ul>

## 07 Мережеве з'єднання

Цей значок означає, що холодильник підключено до мережі. Якщо значок Wi-Fi блимає, ми рекомендуємо підключити ваш холодильник до програми SmartThings. Ви можете контролювати та контролювати свій холодильник у додатку SmartThings. Додаткову інформацію див. у розділі **SmartThings** (лише відповідні моделі).

## 08 Енергетичний режим AI

☑ Піктограма з'являється, якщо в програмі SmartThings увімкнути режим енергії AI.

### **ПРИМІТКА**

- Коли пролунає будильник, ви можете натиснути будь-яку кнопку на головній панелі, щоб вимкнути будильник.
- Навіть якщо звуковий сигнал будильника вимкнено, він знову пролунає через 12 годин, якщо причину звукового сигналу не усунуто.

### Установка

Відвідайте Google Play Store, Galaxy Apps або Apple App Store і знайдіть «SmartThings».

Завантажте та встановіть програму SmartThings від Samsung Electronics на свій смарт-пристрій.

### ПРИМІТКА

- Версія допоміжного програмного забезпечення програми SmartThings може змінюватися відповідно до політики підтримки ОС, наданої виробником. Крім того, щодо програми SmartThings або функцій, які програма підтримує, нова політика оновлення програми для наявної версії ОС може бути призупинена через зручність використання або міркувань безпеки.
- Додаток SmartThings може бути змінено без попередження з метою покращення зручності та продуктивності. Оскільки версія ОС мобільного телефону оновлюється щороку, SmartThings також постійно оновлюється відповідно до найновішої ОС. Якщо у вас є запитання щодо згаданих вище елементів, зв'яжіться з нами за адресою [st.service@samsung.com](mailto:st.service@samsung.com)
- Рекомендовані системи шифрування - WPA/TKIP і WPA2/AES. Будь-які нові чи не стандартні протоколи аутентифікації Wi-Fi не підтримуються.
- На роботу безпроводних мереж може впливати середовище зв'язку.
- Якщо ваш постачальник Інтернет послуг володіє зареєстрованою адресою MAC на вашому ПК чи моделі для ідентифікації, ваш холодильник Samsung може відмовитися приєднуватися до мережі Інтернет. Якщо це відбувається, зверніться до вашого постачальника Інтернет-послуг за технічною допомогою.
- Налаштування мережевих засобів захисту може перешкодити вашому холодильнику марки Samsung приєднатися до мережі інтернет. Зверніться до вашого постачальника інтернет за технічною підтримкою. При повторі проблем зверніться до вашого місцевого технічного центру Samsung чи продавця.
- Для налаштування безпроводної точки доступу (AP) див. Інструкції користувача AP (маршрутизатора).
- Розумні холодильники Samsung підтримують протоколи IEEE 802.11 b/g/n (2,4 ГГц). (Рекомендується IEEE 802.11 n.)
- Не авторизовані безпроводні рутери Wi-Fi можуть відмовитися встановити зв'язок із холодильниками Samsung Smart.

### Обліковий запис Samsung

Вам слід зареєструвати обліковий запис Samsung, щоб користуватися додатком. Якщо у вас немає облікового запису Samsung, виконуйте інструкції на екрані додатку, щоб створити його.

### Початок роботи

Увімкніть пристрій, який потрібно підключити, відкрийте програму SmartThings на своєму телефоні, а потім виконайте наведені нижче інструкції.

Якщо з'явиться спливаюче вікно з повідомленням про те, що новий пристрій знайдено, натисніть **ДОДАТИ ЗАРАЗ**.

Якщо спливаюче вікно не з'являється, натисніть **ДОДАТИ ПРИСТРІЙ** та виберіть виріб, до якого необхідно підключитися, зі списку доступних пристроїв.

Якщо вашого пристрою немає в списку доступних пристроїв, натисніть **Підтримувані пристрої**, виберіть тип пристрою (холодильник), а потім виберіть конкретну модель пристрою.

Дотримуйтесь інструкцій у додатку, щоб налаштувати пристрій. Після завершення налаштування ваш холодильник з'явиться як **пристроїв** на екрані пристроїв.

## Програма SmartThings

### Інтегрований контроль


Ви можете спостерігати і контролювати ваш холодильник вдома, а також коли перебуваєте в дорозі.

- Торкніться піктограми холодильника на інформаційній панелі SmartThings або торкніться піктограми Пристроїв внизу інформаційної панелі, а потім торкніться «картки» холодильника, щоб відкрити сторінку Холодильник.
- Перевірте статус роботи чи повідомлення вашого холодильника, змініть настройки чи опції при необхідності.

### ПРИМІТКА

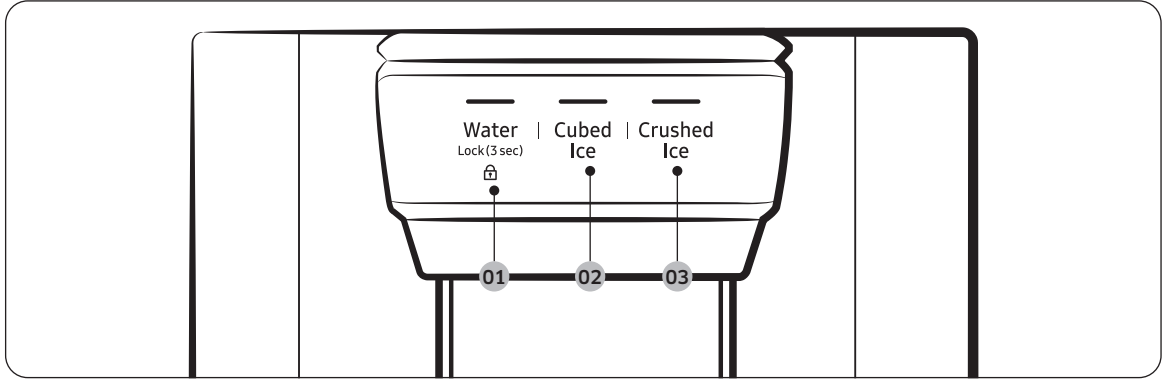
Деякі опції чи настройки холодильника можуть бути недоступними для віддаленого контролю.

### Налаштування холодильника

Категорія	Позиція	Опис
Моніторинг & Контроль	Температура холодильника	Ви можете встановити та контролювати бажану температуру холодильника.
	Температура морозильника	Ви можете встановити та контролювати потрібну температуру морозильної камери.
	Льодогенератор *	Ви можете включити або виключити функцію Wi-Fi.
	Power Cool (Ш видке охолодження)	Ви можете увімкнути або вимкнути Power Cool і перевірити поточні налаштування.
	Прискорене заморожування	Ви можете увімкнути або вимкнути Power Freeze і перевірити поточні налаштування.
Сигналізація	Аномально висока температура	Цей сигнал спрацює, коли температура в холодильнику аномально висока.
	Відкриття дверей	Цей сигнал спрацює, якщо двері відкриті певний час.
	Заміна фільтра для води*	Ця сигналізація нагадує про необхідність заміни водяного фільтра.
Енергетичний режим AI *	<p>Ви можете увімкнути або вимкнути Енергетичний режим AI в меню Енергія в програмі SmartThings.</p> <p>Ви можете перевірити статус Енергетичний режим AI в додатку SmartThings.</p> <p>У деяких моделях  значок з'являється на головній панелі, щоб вказати, що Енергетичний режим AI увімкнено. (Лише в сумісних моделях)</p> <p>Увімкнення режиму Енергетичний режим AI зменшує споживання енергії, але також може знизити продуктивність охолодження.</p>	

\* Лише в сумісних моделях

## Диспенсер води (лише в сумісних моделях)



**01** Water / Lock (Вода/Блокування)

**02** Cubed (Кубики льоду)

**03** Crushed Ice (Подрібнений лід)

**01 Water / Lock (Вода/Блокування) (3 сек)**

<p><b>Вода</b></p>	<p>Щоб отримати охолоджену воду з диспенеру, натисніть <b>Вода</b>. Увімкнеться відповідний індикатор.</p>
<p><b>Блокування</b> (Панель диспенсеру / Регулятор диспенсеру)</p>	<p>Щоб попередити використання кнопок на панелі диспенсеру та регулятора диспенсеру, натисніть і утримуйте <b>Вода</b> впродовж більше 3-х секунд.</p> <p>Якщо натискати і утримувати кнопку повторно впродовж 3-х і довше секунд, функція Блокування диспенсеру буде деактивована.</p> <p>При вкльченні блокування диспенсеру індикатор буде блимати при натискуванні на будь-яку кнопку на панелі диспенсеру, або ж при натискуванні на регулятор диспенсеру.</p> <p><b>📌 ПРИМІТКА</b></p> <p><b>Блокування</b> на панелі диспенсеру не впливає на управління головною панеллю. Щоб заблокувати головну панель, використовуйте функцію Блокування на головній панелі.</p>

**02 Cubed (Кубики льоду)**

<p><b>Cubed (Кубики льоду)</b></p>	<p>Натисніть <b>Cubed Ice (Кубики льоді)</b>, щоб отримати з диспенера кубики льоду. Увімкнеться відповідний індикатор.</p>
------------------------------------	---

**03 Crushed Ice (Подрібнений лід)**

<p><b>Crushed Ice (Подрібнений лід)</b></p>	<p>Натисніть <b>Crushed Ice (Подрібнений лід)</b>, щоб отримати з диспенсеру подрібнений лід. Увімкнеться відповідний індикатор.</p>
---	--

## Особливі функції

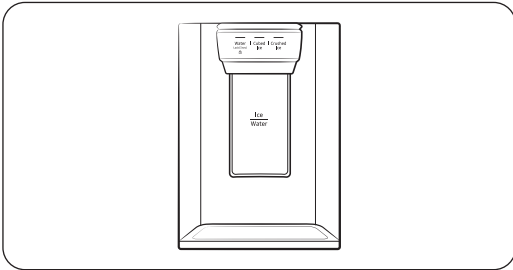
Холодильник має прилади, орієнтовані на користувача, якими можна скористатися.

### Диспенсер води/льоду (лише в сумісних моделях)

За допомогою диспенсеру ви можете отримувати воду з диспенсеру з чи без льоду.

Загалом диспенсер води забезпечує 3 можливості: охолоджена вода, кубики льоду та подрібнений лід. Щоб отримати охолоджену воду з диспенсеру, натисніть **Вода** на панелі диспенсеру. Поставте склянку води під диспенсер, після чого натисніть на регулятор диспенсеру.

Щоб отримати воду з льодом із диспенсеру.



1. Під час активації функції Льодогенератор, натисніть на **Cubed Ice (Лід в кубиках)** чи **Crushed Ice (Подрібнений лід)**, щоб вибрати тип льоду.
2. Поставте склянку води під диспенсер, після чого натисніть на **регулятор диспенсеру** із склянкою. Із диспенсера буде подаватися лід.
3. Подача води Натисніть кнопку **Water (Вода)**, щоб налити воду.
4. Натисніть на **регулятор диспенсеру** із склянкою. Із диспенсера буде подаватися вода.

### ПРИМІТКА

- Диспенсер припинить подачу, якщо ви натискатимете на регулятор довше 1 хвилини. Щоб налити більше води, відпустіть важіль і натисніть на нього знову.
- Переконайтеся, що склянка перебуває на одній лінії з диспенсером, щоб уникнути виливання води.
- Якщо диспенсер не використовується протягом 2–3 днів, вода з нього може мати незвичний смак або запах. Це не свідчить про несправність системи. Вилийте перші 1–2 склянки води.

### Приготування льоду (лише в сумісних моделях)

Холодильник має вбудований льодогенератор, який автоматично генерує лід, щоб ви могли насолоджуватися фільтрованою водою з кубиками льоду або подрібненим льодом.

Замороження льоду:

Після того, як ваш холодильник було встановлено і підключено, виконайте нижче вказані вказівки, щоб переконатися у правильному процесі замороження льоду, а також у тому, щоб ємність для льоду наповнилася льодом:

1. Залиште холодильник працювати хоча б на 24 години, щоб переконатися у його оптимальній роботі.
2. Отримайте спочатку 4–6 кубиків льоду в склянку.
3. Почекайте ще 8 годин та отримайте з диспенсеру 4–6 кубиків льоду.
4. Після чого почекайте ще 16 годин та отримайте повну склянку льоду.

## ПРИМІТКА

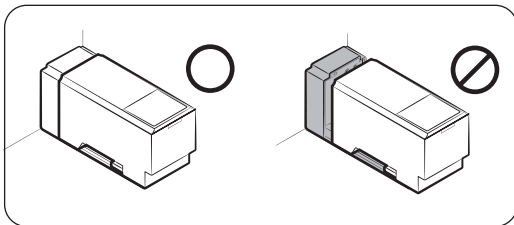
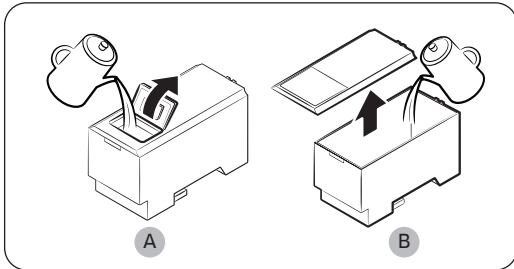
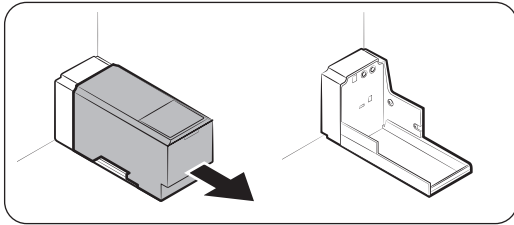
- Якщо ви використаєте увесь лід за один раз, вам слід буде почекати 8 годин перед отриманням із диспенсеру 4-6 кубиків льоду. Це значить, що ємкість для льоду наповнюється льодом правильно.
- Кубики для льоду, які утворюються дуже швидко, мають білий колір, що є нормально.

## ОБЕРЕЖНО

Отримайте лід із диспенсеру відповідно до розміру чашки.

- Якщо ви отримаєте занадто багато льоду, він може впасти на поверхню та призвести до травмування.
- Лід може накопичуватися і блокувати льодопрохід.

**Для наповнення резервуару з водою (лише для суміних моделей)**



Під час першого використання промийте та ретельно просушіть внутрішню частину резервуара.

1. Утримуйте резервуар за виступи спереду та вийміть його, як зображено на малюнку.

2. Відкрийте **передню заслінку (A)** або **кришку цілком (B)** і залийте в резервуар щонайменше 5 літрів води.

## ОБЕРЕЖНО

Не перевищуйте позначку максимальної кількості води. Вода може перелитися.

3. Вставте резервуар для води на місце та установіть його в механізм диспенсеру. Переконайтеся, що передній бік (з передньою заслінкою) резервуара спрямований у ваш бік.

## ОБЕРЕЖНО

- Переконайтеся, що резервуар надійно встановлено на полиці. В іншому разі він може не працювати належним чином.
- Не використовуйте холодильник без резервуара для води. Це може зменшити ефективність охолодження.
- Наливайте в резервуар лише питну воду, наприклад, мінеральну або очищену. Не використовуйте інші рідини.
- Під час пересування з наповненим резервуаром будьте особливо обережні. Його падіння може призвести до травмування.
- Не намагайтеся самостійно розібрати внутрішній насос. Якщо внутрішній насос буде пошкоджено або відключено від резервуара, диспенсер працювати не буде.

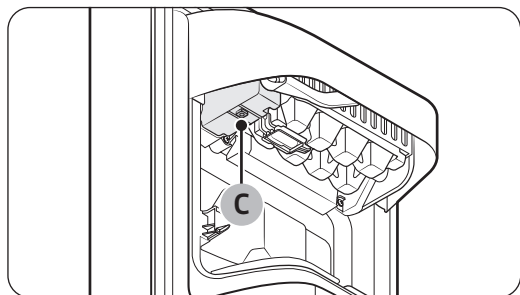
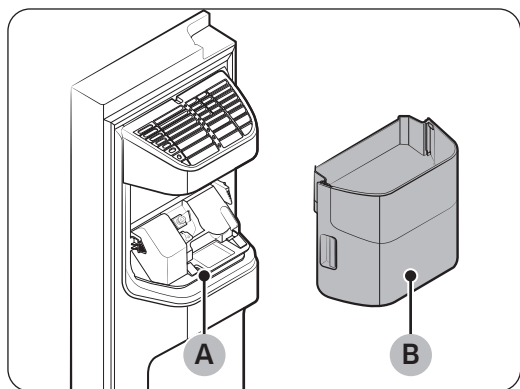
**Під час першого використання**

- Утримуйте важіль диспенсеру протягом 10 секунд, щоб спустити повітря зі шлангів системи подачі води.
- Вилийте перші шість склянок води, оскільки вони можуть містити сторонні домішки із системи подачі води.



## Приготування льоду (лише в сумісних моделях)

Холодильник має вбудований льодогенератор, який автоматично генерує лід, щоб ви могли насолоджуватися фільтрованою водою з кубиками льоду або подрібненим льодом.



Якщо лід не генерується, спершу перевірте льодогенератор.

Перевірка льодогенератора

1. Обережно візьміться за **ємність льодогенератора (B)** обома руками і вийміть її з **лотка для льоду (A)**.
2. Перевірте, чи в ємності льодогенератора є лід.
3. Натисніть **кнопку (C)** внизу на льодогенераторі.
4. Ви почуєте звук дзвіночка, якщо льодогенератор працює правильно.

### ПРИМІТКА

Якщо ці симптоми і надалі спостерігатимуться, зверніться до сантехніка або у місцевий сервісний центр Samsung.

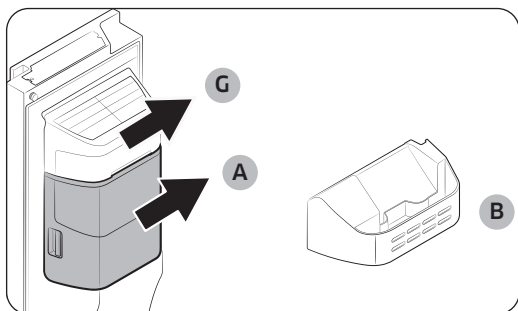
### ОБЕРЕЖНО

- Не натискайте цю кнопку ще кілька разів після того, як наповните ємність для льоду водою чи льодом. Вода може перелитися або у щілинах може накопичитися лід.
- Коли після збою холодильник відновить енергопостачання, у ємності льодогенератора може бути суміш талої води і кубиків льоду, які накопичилися у щілинах, що призведе до помилки системи. Щоб уникнути цього, спорожніть ємність льодогенератора, перш ніж користуватися холодильником.
- Щоб ємність льодогенератора не впала, виймайте та вставляйте її обома руками.
- Не дозволяйте дітям виснути чи гратися з льодогенератором або ємністю льодогенератора. Діти можуть поранитися.
- Не встромляйте пальці чи інші предмети в отвори генератора чи лотка для льоду. Нехтування цією вимогою може призвести до травмування користувача чи пошкодження майна.

### ПРИМІТКА

- Виймання ємності льодогенератора не впливає на температурні та механічні характеристики холодильника.
- Заявлений об'єм морозильної камери вимірюється за допомогою направлявача та нижньої полиці, після того, як буде вийнятий льодогенератор, верхні та нижні шухляди.

## Звільнення місця для зберігання (лише в сумісних моделях)



Якщо ви не користуєтеся льодогенератором і вам потрібно більше місця для зберігання, вийміть **ємність льодогенератора (A)** і **ємність для закусок (G)**. Тоді встановіть **напряму (B)** для морозильної камери на місці ємності льодогенератора.

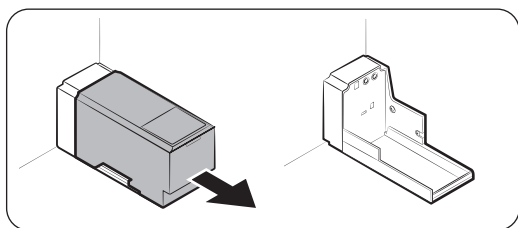
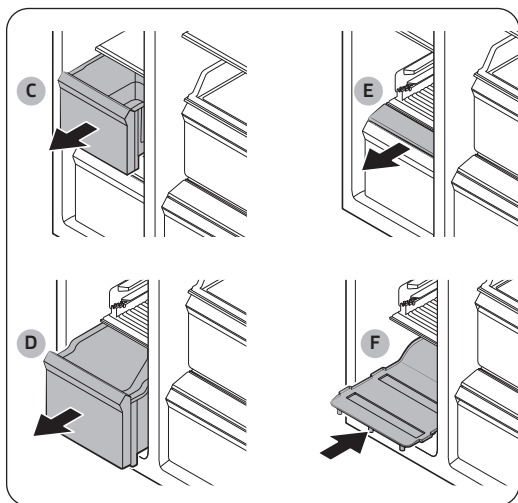
### ⚠ ОБЕРЕЖНО

У випадку зняття ємності для льоду, вам слід виключити льодогенератор.

Щоб отримати більше місця, слід вийняти **верхню шухляду (C)**, **нижню шухляду (D)**, і зняти **кришку нижньої шухляди (E)**. Після чого поставте назад **нижню полицю (F)**.

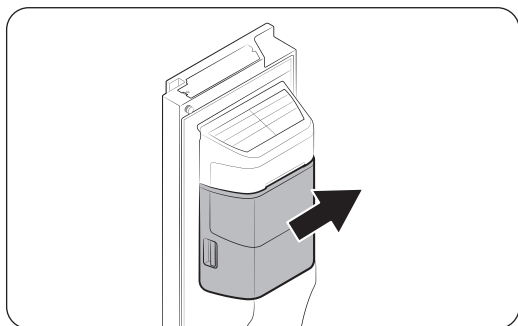
### 📖 ПРИМІТКА

- Виймання шухляд не буде впливати на температуру чи використання морозильної камери.
- Зазначений об'єм морозильної камери вимірюється за допомогою нижньої полиці, після того, як будуть вийняті верхня шухляда, нижня шухляда та кришка нижньої шухляди.



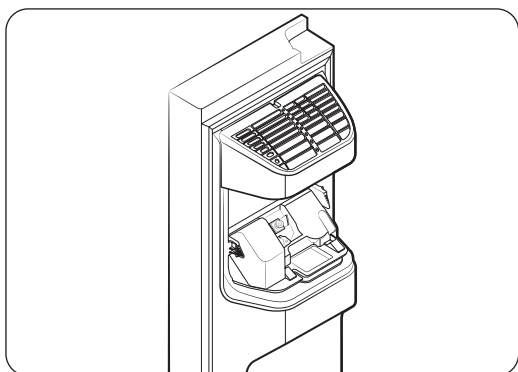
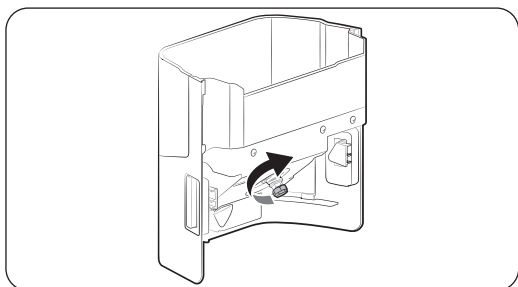
Щоб отримати більше місця, вийміть резервуар з водою та використовуйте місце для зберігання більшої кількості продуктів.

## Ємність льодогенератора



Якщо ви не насипали лід протягом тривалого періоду часу, всередині ємності можуть утворюватися згустки льоду. У такому разі вийміть і спорожніть ємність льодогенератора.

1. Щоб вийняти ємність льодогенератора, візьміться за виступи обома руками, обережно підніміть її вгору та повільно потягніть.
2. Вийміть і спорожніть ємність льодогенератора.



3. Після цього поверніть ручку на задній панелі ємності на 90° та встановіть ємність на місце. Упевніться, що ємність установлена належним чином, щоб було чути звук клацання.
4. Натисніть **Льодогенератор**, щоб перевстановити його.

#### **⚠ ОБЕРЕЖНО**

- Не застосовуйте до кришки ємності надмірної сили. Кришка може зламатись.
- Не закривайте дверцята із силою. Вода може перетекти через льодогенератор.
- Щоб не травмуватись, перевірте, чи прибрано весь лід або воду, яка потрапила на підлогу.
- Для запобігання виникненню небезпечних ситуацій чи травмуванню не дозволяйте дітям гратися із диспенсером води чи льодогенератором.
- Не кладіть руки чи предмети у лоток для льоду. Це може призвести до травмування чи пошкодження виробу.

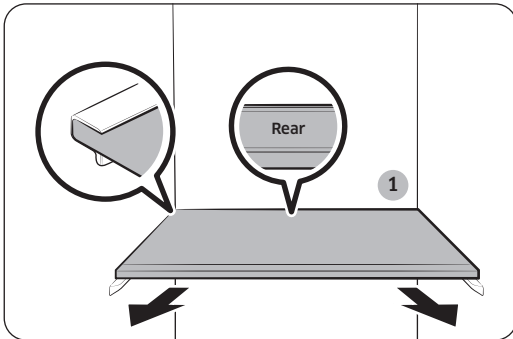
#### **📄 ПРИМІТКА**

- Будь-які незвичні звуки із ємності льодогенератора – це нормально, це шум виготовлення льоду.
- Коли дверцята відкриті, ні льодогенератор, ані диспенсер води не працюють.

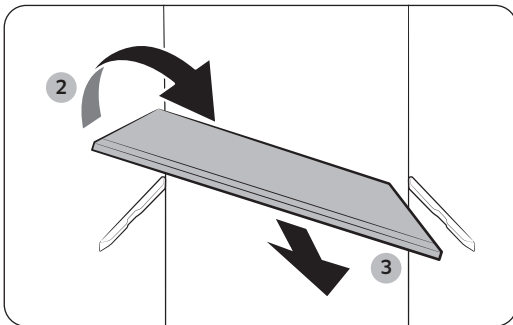
# Догляд

## Використання та догляд

### Полиці (холодильної/морозильної камери) (Лише в сумісних моделях)



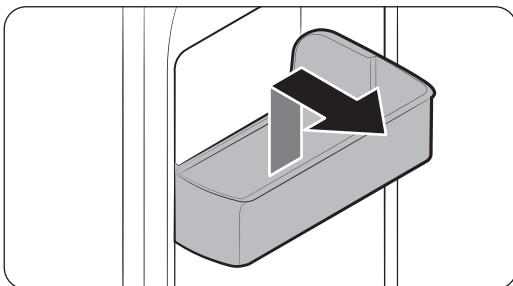
- Щоб зняти полицю, необхідно повністю відкрити відповідні дверцята. Тримавши полицю за передній край, обережно підніміть і витягніть її.
- Якщо неможливо повністю відкрити дверцята, висуньте полицю до половини вперед і перехиліть її, щоб вийняти.



#### ⚠ ОБЕРЕЖНО

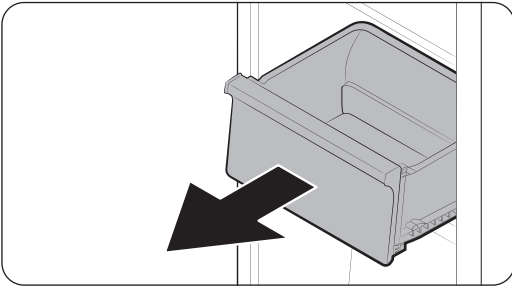
- Полицю потрібно встановлювати належним чином. Не встановлюйте її догори дном.
- Скляні контейнери можуть подрпати поверхню скляних полиць.
- Не ставте полицю на місце підставки для вина. Це може пошкодити холодильник. (Лише в сумісних моделях)

### Лотки на дверцятах



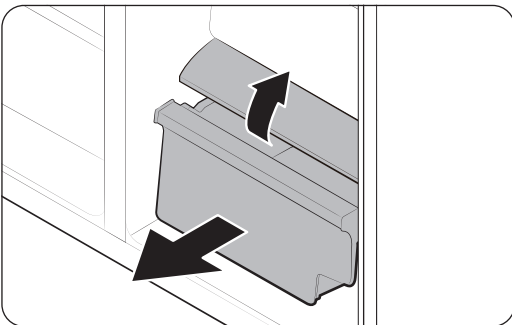
Щоб зняти лоток із дверцят, візьміть його за передній край, легенько підніміть та вийміть.

## Шухляди



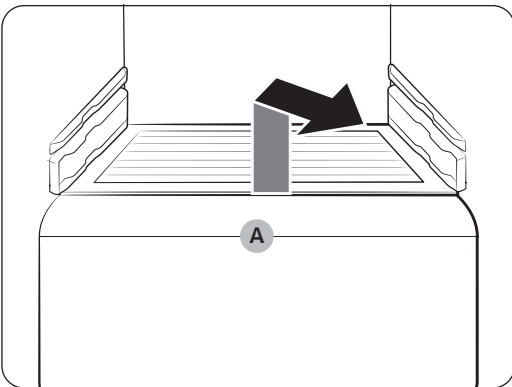
Легенько підніміть передню частину шухляди і висуňte її.

## Шухляди для овочів/сухих продуктів



Щоб вийняти ємність для зберігання овочів із холодильної камери чи ємність для сухих продуктів із морозильної камери:

1. Спочатку за потреби вийміть універсальні ємності поруч.
2. Обережно витягніть ємність для зберігання овочів/ємність для сухих продуктів.
3. Якщо ваш холодильник постачається із кришкою (A) для ємності для зберігання овочів/ємності для сухих продуктів, зніміть таку кришку. Тримавши полицю за передній край, обережно підніміть і витягніть її.



## Ємність льодогенератора

Інформацію про знімання ємності льодогенератора шукайте у розділі «Діагностика» на сторінці 34.

## Чищення

### Всередині та зовні

#### ПОПЕРЕДЖЕННЯ

- Не використовуйте для чищення холодильника бензол, розчинник або домашні/автомобільні мийні засоби (наприклад Clorox™). Ці речовини можуть пошкодити поверхню холодильника та спричинити пожежу.
- Не розпилюйте воду на холодильник. Це може призвести до враження електричним струмом.
- Не встромляйте пальці чи інші предмети в отвір диспенсера.

Регулярно прибирайте сухою тканиною всі сторонні об'єкти (пил, воду) зі штекера та контактів.

1. Від'єднайте кабель живлення.
2. Зовнішні та внутрішні поверхні холодильника витирайте змоченою серветкою з м'якої безворсої тканини або паперовим рушником.
3. Після завершення чищення протріть поверхні насухо за допомогою сухої тканини або паперових рушників.
4. Підключіть кабель живлення до розетки.

### Диспенсер води (лише в сумісних моделях)

#### ПРИМІТКА

Для забезпечення гігієнічних умов часто очистіть диспенсер.

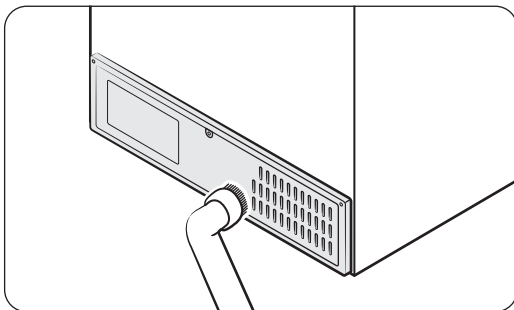
#### ОБЕРЕЖНО

При виборі функції подрібнений лід, у льодоході можуть залишатися крихти льоду. Для попередження, видаліть залишки льоду із льодоходу, використовуючи м'яку, чисту ганчірку.

### Гумові прокладки

Якщо гумові прокладки на дверцятах стали брудними, їх буде важко закривати, що призведе до зниження ефективності роботи холодильника. Використовуйте м'який розчин і вологу ганчірку, щоб витирати гумові прокладки. Після чого добре витріть їх ганчіркою.

### Панель зі зворотної сторони



Щоб кабелі та інші деталі зворотної панелі були очищені від бруду, очистіть їх пілососом один чи два рази в рік.

#### ОБЕРЕЖНО

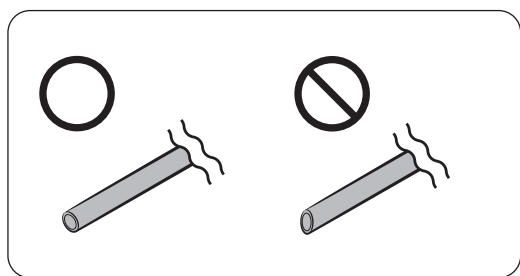
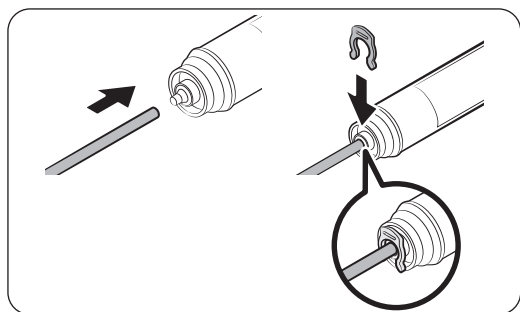
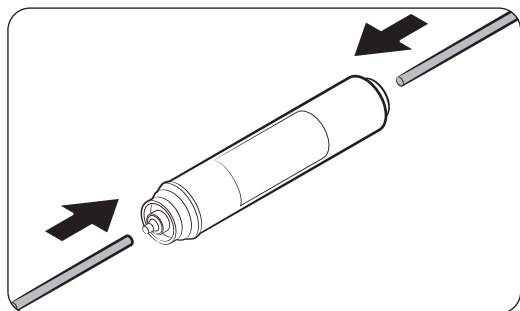
Не знімайте кришку панелі зі зворотної сторони. Це може призвести до удару струмом.

## Заміна деталей

### Фільтр для води (лише в сумісних моделях)

#### ⚠ ОБЕРЕЖНО

- Не використовуйте фільтри для води сторонніх виробників. Використовуйте лише фільтри, які надаються або рекомендовані компанією Samsung.
- Несхвалені фільтри можуть протікати та пошкодити холодильник, спричинивши ураження електричним струмом. Samsung не несе відповідальності за жодні пошкодження, що виникли внаслідок користування фільтрами для води сторонніх виробників.
- Індикатор фільтра засвічується червоним світлом як нагадування, що час замінити фільтр для води.



#### 📖 ПРИМІТКА

- Новий встановлений фільтр може спричинити розбризкування води диспенсером протягом певного часу. Це стається через потрапляння у водопровід повітря.
- У процесі такої заміни із холодильника може крапати вода на підлогу. Якщо таке станеться, витріть воду сухою ганчіркою.

1. Відключіть подачу води.
2. Підключіть подачу води зі сторони вводу фільтру.
3. Приєднайте диспенер до сторони виходу фільтру.
4. Перевірте, чи є протікання. Якщо немає, зафіксуйте кабелі зажимами.
5. Поставте фільтр для води на місце і зафіксуйте його зажимами.
6. Натисніть та утримуйте **Переустановка фільтру** протягом 3 секунд, щоб переустановити робочий цикл фільтру.
7. Після повної заміни, промийте трубку для води 1 літрами води для усунення забруднень.

#### ⚠ ОБЕРЕЖНО

При регулюванні довжини трубки для води переконайтеся в тому, що кінець трубки згладжений під правильним кутом. Це має попередити протікання води.

## Система фільтрації води зі зворотнім осмосом

Тиск води у системі подачі води до системи фільтрації води зі зворотнім осмосом повинен становити 206 psi (241–827 кПа) і 861 кПа (125 psi).

Тиск води системи фільтрації води зі зворотнім осмосом до водопроводу холодної води холодильника повинен становити щонайменше 206 psi (30 кПа). Якщо тиск води є нижчим, ніж зазначено:

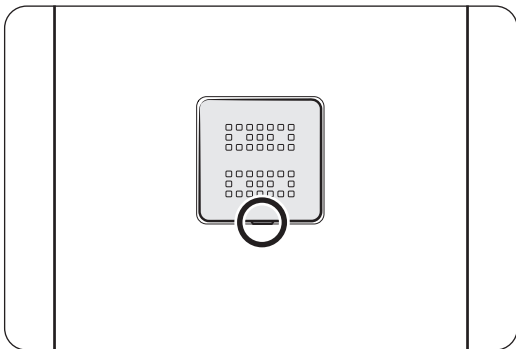
- Перевірте, чи не заблоковано фільтр осаду у системі зі зворотнім осмосом. За потреби замініть фільтр;
- Наповніть резервуар для води у системі зі зворотнім осмосом;
- Якщо у холодильнику є фільтр для води, він може додатково зменшувати тиск води, коли використовується разом із системою зі зворотнім осмосом. Вийміть фільтр для води.

За докладною інформацією або обслуговуванням звертайтеся до кваліфікованого сантехніка.

## Замовлення нового фільтра

Щоб придбати новий фільтр для води (тип деталі: **HAFEX/EXP**), зверніться у місцевий сервісний центр Samsung.

## Деодоризуючий фільтр



- Вставте викрутку із плоскою голівкою в заглиблення на дні кришки деодоризуючого фільтру і потягніть. Виконайте заміну фільтру, після чого встановіть кришку фільтру на місце.
- Рекомендований період експлуатації деодоризуючого фільтру становить один рік, він може відрізнятись в залежності від типу експлуатації. Ви можете придбати деодоризуючий фільтр окремо в сервісному центрі.

## Лампи

Лампи не можуть обслуговуватися користувачем. Щоб замінити лампи холодильника, зверніться у локальний сервісний центр Samsung.



# Пошук і виправлення несправностей

Перед тим, як викликати техніка, виконайте огляд нижче наведених пунктів. Будь-який виклик техніка у нормальній ситуації (при відсутності дефекту) буде оплачуватися користувачами.

## Загальні вказівки

### Температура

Симптом	Можливі випадки	Рішення
Холодильник не працює. Температура в холодильнику тепла.	<ul style="list-style-type: none"> <li>Кабель живлення приєднано неправильно.</li> </ul>	<ul style="list-style-type: none"> <li>Підключіть кабель живлення правильно.</li> </ul>
	<ul style="list-style-type: none"> <li>Температурний контроль налаштований неправильно.</li> </ul>	<ul style="list-style-type: none"> <li>Понизьте температуру.</li> </ul>
	<ul style="list-style-type: none"> <li>Холодильник встановлено біля джерела тепла чи під прямими сонячними променями.</li> </ul>	<ul style="list-style-type: none"> <li>Переконайтеся, що холодильник не перебуває під впливом прямого сонячного проміння або джерела тепла.</li> </ul>
	<ul style="list-style-type: none"> <li>Недостатньо простору між холодильником та стінами.</li> </ul>	<ul style="list-style-type: none"> <li>Ми рекомендуємо, щоб простір між холодильником та стінами (меблями) був більшим за 50 мм.</li> </ul>
	<ul style="list-style-type: none"> <li>Холодильник перенавантажений. Продукти блокують вентиляційні отвори.</li> </ul>	<ul style="list-style-type: none"> <li>Не навантажуйте холодильник. Не дозволяйте блокувати вентиляційні отвори.</li> </ul>
Холодильник чи морозильна камера занадто сильно охолоджують.	<ul style="list-style-type: none"> <li>Температурний контроль налаштований неправильно.</li> </ul>	<ul style="list-style-type: none"> <li>Підвищіть температуру.</li> </ul>
Внутрішні стінки дуже теплі.	<ul style="list-style-type: none"> <li>Холодильник обладнано трубами із захистом від тепла.</li> </ul>	<ul style="list-style-type: none"> <li>Для запобігання утворення конденсату на передніх кутах холодильника встановлено теплозахисні трубки. У разі збільшення температури в приміщенні ефективність їх роботи може зменшитись. Це не свідчить про несправність системи.</li> </ul> 

## Запах

Симптом	Можливі випадки	Рішення
У холодильнику наявний сильний запах.	• Зіпсовані продукти.	• Виконайте очищення холодильника та вийміть зіпсовані продукти.
	• Продукти із сильним запахом.	• Переконайтеся, що продукти із сильним запахом щільно загорнуті.

## Лід

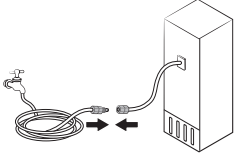
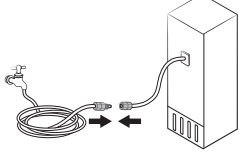
Симптом	Можливі випадки	Рішення
Лід навколо вентиляційних отворів.	• Продукти блокують вентиляційні отвори.	• Переконайтеся в тому, що продукти не блокують вентиляційні отвори.
На внутрішніх стінках утворюється лід.	• Дверцята не закриті правильно.	• Переконайтеся у тому, що продукти не блокують дверцята. Виконайте очищення дверної прокладки.

## Конденсат

Симптом	Можливі випадки	Рішення
На внутрішніх стінках утворюється конденсат.	• Якщо дверцята залишені відкритими, то в холодильник потрапляє волога.	• Видаліть вологу не залишайте дверцята відкритими впродовж тривалого часу.
	• Продукти із високим вмістом вологи.	• Переконайтеся, що продукти щільно загорнуті.

## Диспенсер води/льоду (лише в сумісних моделях)

Симптом	Можливі випадки	Рішення
Потік води слабший, аніж зазвичай.	• Занадто низький тиск води.	• Переконайтеся у тому, що діапазон тиску води становить 206 кПа (30 psi) до 861 кПа (125 psi).
Льодогенератор видає звуки жужання.	• Функція льодогенератору активована, але подача води в холодильник не підключена.	• Виключіть льодогенератор.
Льодогенератор не виготовляє лід.	• Льодогенератор щойно встановлений.	• Вам слід почекати 24 годин перед тим, як скористатися льодогенератором.
	• Температура замороження занадто висока.	• Налаштуйте температуру морозильної камери на діапазон нижче -18 °C (0 °F) чи -20 °C (-4 °F) у теплому повітрі.
	• Блокування панелі диспенсеру активоване.	• Деактивуйте блокування панелі диспенсеру.
	• Льодогенератор виключено.	• Включіть льодогенератор.

Симптом	Можливі випадки	Рішення
Лід не подається.	<ul style="list-style-type: none"> <li>Можливо, лід застряг у диспенері льоду, так як льодогенератор не використовувався впродовж тривалого часу (приблизно 3 тижні).</li> </ul>	<ul style="list-style-type: none"> <li>Якщо ви не користуєтеся холодильником впродовж тривалого часу, вийміть ємність для льоду та виключіть льодогенератор.</li> </ul>
	<ul style="list-style-type: none"> <li>Ємність для льоду вставлена неправильно.</li> </ul>	<ul style="list-style-type: none"> <li>Переконайтеся в тому, що ємність для льоду вставлена правильно.</li> </ul>
	<ul style="list-style-type: none"> <li>Трубка для води приєднана неправильно, або ж відсутня подача води.</li> </ul>	<ul style="list-style-type: none"> <li>Перевірте умови монтажу води.</li> </ul> 
Вода не подається.	<ul style="list-style-type: none"> <li>Трубка для води приєднана неправильно, або ж відсутня подача води.</li> </ul>	<ul style="list-style-type: none"> <li>Перевірте умови монтажу води.</li> </ul> 
	<ul style="list-style-type: none"> <li>Блокування панелі диспенсеру активоване.</li> </ul>	<ul style="list-style-type: none"> <li>Деактивуйте блокування панелі диспенсеру.</li> </ul>
	<ul style="list-style-type: none"> <li>Фільтр для води виробництва іншої компанії встановлено.</li> </ul>	<ul style="list-style-type: none"> <li>Використовуйте лише фільтри, які надаються або рекомендовані компанією Samsung.</li> <li>Несхвалені фільтри можуть протікати та пошкодити холодильник.</li> </ul>

## Чи чуєте ви незвичні звуки із холодильника?

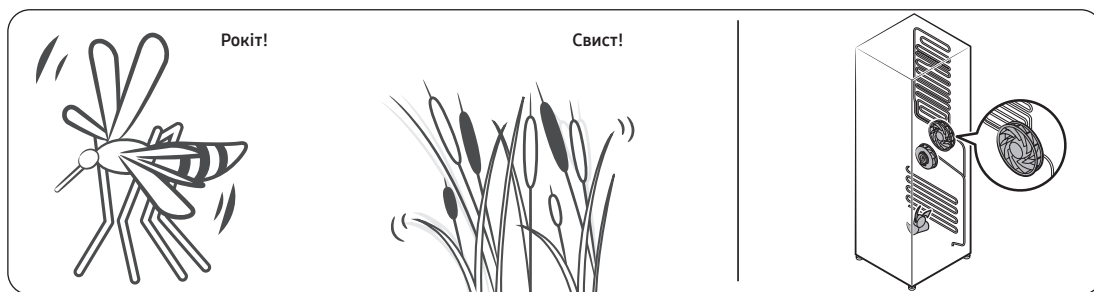
Перед тим, як викликати техніка, виконайте огляд нижче наведених пунктів. Усі виклики техніка у зв'язку із нормальними звуками будуть оплачені користувачем.

### Ці звуки є нормальними.

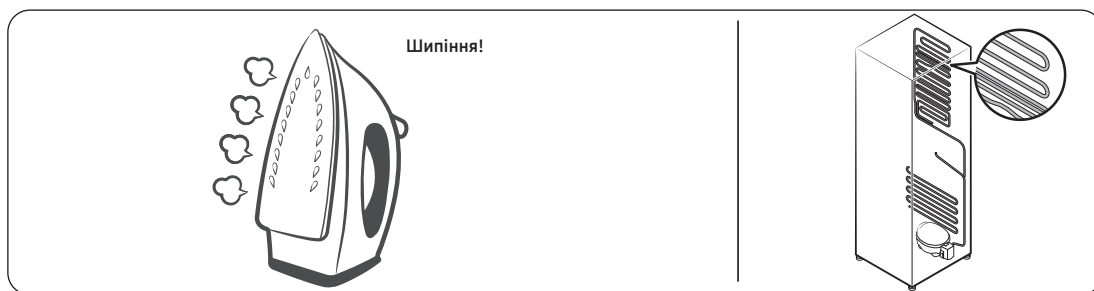
- При початку або ж закінченні роботи холодильник може видавати звуки, які подібні на включення двигуна. Коли робота стабілізується, звуки будуть зникати.



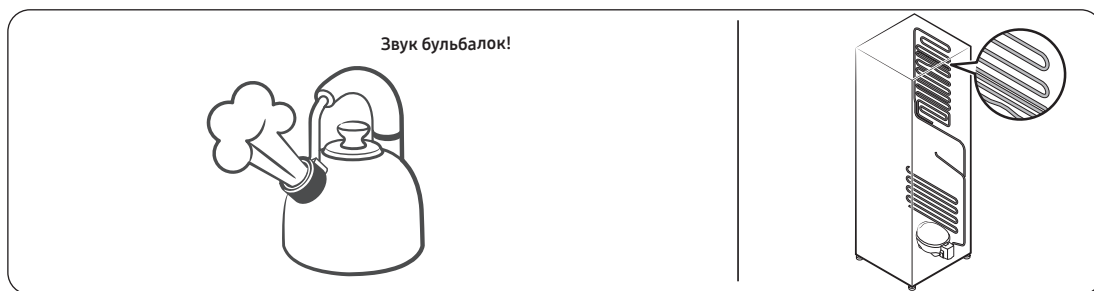
- Звуки можуть виникати через роботу вентилятору. Коли холодильник досягає заданої температури, не буде виникати звук вентилятору.



- Під час роботи в циклі розмороження, вода може потрапляти на пристрій опалення, що буде призводити до шиплячих звуків.



- Під час роботи холодильника в режимі охолодження чи заморозки, холодоагент переміщається по трубах і призводить до утворення звуку бульбашок.



- Так як температура холодильника підвищується чи понижується, деталі із пластику будуть стискатися чи розширяться, що буде призводити до тріскаючих звуків. Подібні шуми відбуваються під час роботи циклу розморожування чи роботи електронних деталей.



- Стосовно моделей з льодогенератором: Коли клапан води відкривається, щоб наповнити льодогенератор, можуть виникати звуки гудіння.
- Під час вирівнювання тиску, коли відкриваються чи закриваються дверцята, можуть виникати свистячі звуки.

## SmartThings

Симптом	Дія
Не вдалося знайти «SmartThings» на ринку програм.	<ul style="list-style-type: none"> <li>• Версія допоміжного програмного забезпечення програми SmartThings може змінюватися відповідно до політики підтримки ОС, наданої виробником. Крім того, щодо програми SmartThings або функцій, які програма підтримує, нова політика оновлення програми для наявної версії ОС може бути призупинена через зручність використання або міркувань безпеки.</li> </ul>
Програма SmartThings не працює.	<ul style="list-style-type: none"> <li>• Додаток Samsung Smart Home доступний лише для певних моделей.</li> <li>• Старий додаток Samsung Smart Home не може приєднатися до моделей Samsung Smart Home.</li> </ul>
Програма SmartThings встановлена, але не підключена до мого холодильника.	<ul style="list-style-type: none"> <li>• Вам необхідно увійти у ваш обліковий запис Samsung, щоб користуватися даним додатком.</li> <li>• Переконайтеся в тому, що рутер працює нормально.</li> <li>• Якщо ви не підключили свій холодильник до програми SmartThings після встановлення програми, ви повинні зробити підключення за допомогою функції реєстрації пристрою програми.</li> </ul>
Неможливо увійти	<ul style="list-style-type: none"> <li>• Вам необхідно увійти у ваш обліковий запис Samsung, щоб користуватися даним додатком.</li> <li>• Якщо у вас немає облікового запису Samsung, виконуйте інструкції на екрані додатку, щоб створити його.</li> </ul>
Коли я намагаюся зареєструвати свій холодильник, з'являється повідомлення про помилку.	<ul style="list-style-type: none"> <li>• Помилка Легкого з'єднання виникає внаслідок відстані від рутера чи електричних перешкод від навколишнього середовища. Почекайте хвилинку і повторіть спробу.</li> </ul>
Програма SmartThings успішно підключена до мого холодильника, але не працює.	<ul style="list-style-type: none"> <li>• Вийдіть і перезавантажте додаток Samsung Smart Home, відключіться і повторно підключіться до рутера.</li> <li>• Відключіть шнур живлення від холодильника, підключіть його знову через 1 хвилину.</li> </ul>
Значок Wi-Fi є блимає. (📶)	<ul style="list-style-type: none"> <li>• Перед використанням підключіть свій холодильник до програми SmartThings. Після успішного підключення індикатор перестає блимати. <ul style="list-style-type: none"> <li>- Якщо вам не вдається встановити з'єднання або ви не хочете використовувати програму, натисніть і утримуйте кнопку <b>блокування</b> протягом 10 секунд. Індикатор перестає блимати, на дисплеї температури відображається «O FF».</li> </ul> </li> </ul>

## Заява про відкрите джерело

---

(Лише для моделей Wi-Fi)

Програмне забезпечення, яке використовується у цьому приладі, містить відкрите програмне забезпечення.

Наступна URL-адреса [http://opensource.samsung.com/opensource/SMART\\_TP1\\_0/seq/0](http://opensource.samsung.com/opensource/SMART_TP1_0/seq/0) веде до інформації про ліцензію з відкритим кодом, пов'язану з цим продуктом.



# Мікрофіша

Торговельна марка		Samsung		
Модель		RS64**5*****	RS62**5*****	
Категорія		7 (Холодильник-морозильник з морозильним відділенням)		
Клас енергоефективності		A+	A++	
Річний обсяг енергоспоживання (кВт•г/рік)		617	647	
Об'єм (л)	Відділення для зберігання свіжих продуктів	415	418	
	Відділення для охолодження	-	-	
	Відділення для заморожування	Низькотемпературне відділення, марковане чотирма зірочками (****)	169	196
		Низькотемпературне відділення, марковане двома зірочками (**)	33	33
Маркування найхолоднішого відділення		* * * *		
Температура відділень (°C)	Холодильне відділення	+1...+7		
	Відділення для охолодження	-		
	Морозильне відділення	-23...-15		
Відділення, що не обмерзають (No Frost)		Холодильне, морозильне		
Час автономного живлення без споживання енергії (год.)		10		
Потужність заморожування (кг/24 год.)		14		
Кліматичний клас		SN, N, ST, T		
		Даний прилад призначений для використання при температурі навколишнього середовища від 10 °C до 43 °C		
Рівень звукової потужності (дБА)		37	37	
Вбудований		-		
Прилад для зберігання вина		-		

**Зв'язок із SAMSUNG WORLD WIDE**

Якщо у вас виникли запитання чи коментарі щодо продуктів Samsung, будь-ласка зв'яжіться із центром обслуговування клієнтів SAMSUNG.

Країна	Контактний центр	Веб-сторінка
UKRAINE	0-800-502-000	<a href="http://www.samsung.com/ua/support">www.samsung.com/ua/support</a>
MOLDOVA	+373-22-667-400	<a href="http://www.samsung.com/ua/support/moldova">www.samsung.com/ua/support/moldova</a>

