

# GRÜNHelm

ІНСТРУКЦІЯ З ЕКСПЛУАТАЦІЇ



**ХОЛОДИЛЬНИК  
ДВОКАМЕРНИЙ  
BRH-S151E57W**

**UKR**

*Будь ласка, уважно прочитайте і збережіть інструкцію.*



ПРАВИЛА ТЕХНІКИ БЕЗПЕКИ .....	4
ЗАГАЛЬНИЙ ОПИС .....	11
ПЕРЕВІШУВАННЯ ДВЕРЦЯТ .....	12
ВСТАНОВЛЕННЯ .....	15
ЩОДЕННА ЕКСПЛУАТАЦІЯ .....	17
ТЕХНІЧНІ ХАРАКТЕРИСТИКИ .....	23

## **УКР**

### **ШАНОВНИЙ КОРИСТУВАЧІ!**

Ми вдячні Вам за Ваш вибір і довіру до продукції ТМ GRUNHELM.  
Сподіваємося, що і в майбутньому Ви будете вибирати товари нашої ТМ.  
Ми уважно ставимося до запитів та побажань покупців.

Якщо у Вас виникнуть будь-які питання з користування приладом, будь ласка зверніться до цієї інструкції і уважно прочитайте її.

### **УВАГА!**

Недотримання наведених нижче попереджень може призвести до ураження електричним струмом або серйозних травм.

### **УВАГА!**

Цей продукт слід використовувати тільки у відповідності зі специфікаціями, наведеними в цьому посібнику. Використання, відмінне від зазначеного в ньому, може призвести до серйозних травм.

### **УВАГА!**

Виробник має право на внесення змін до дизайну, комплектації, а також до технічних характеристик виробу під час вдосконалення своєї продукції без додаткового повідомлення про ці зміни.

У технічних характеристиках допускається похибка  $\pm 10\%$ .

З метою забезпечення Вашої безпеки і правильної експлуатації, перед встановленням і першим використанням пристрою, уважно прочитайте цей посібник з експлуатації, включно з порадами і попередженнями. Щоб уникнути непотрібних помилок і нещасних випадків необхідно, щоб кожен користувач пристрою був повністю ознайомлений з особливостями його експлуатації та правилами техніки безпеки. Зберігайте цю інструкцію і переконайтеся, що вона залишиться з пристроєм у разі його перевезення чи продажу, щоб будь-який користувач, який експлуатуватиме його впродовж усього строку служби, був добре ознайомлений із правилами експлуатації пристрою і правилами техніки безпеки.

Щоб забезпечити безпеку життя і збереження майна, дотримуйтеся правил безпечної експлуатації, викладених у цьому посібнику користувача, оскільки виробник не несе відповідальності за шкоду, заподіяну внаслідок недотримання вказівок.

### **Безпека дітей та осіб з обмеженими можливостями**

- Цей прилад можуть використовувати діти у віці від 8 років та особи з обмеженими фізичними, чуттєвими або розумовими можливостями або з недостатністю досвіду й знань, якщо вони перебувають під постійним наглядом або їх проінструктовано щодо безпечного використання приладу та вони розуміють можливі небезпеки. Діти не повинні бавитися з приладом.
- Очищення та обслуговування споживачем не повинні здійснювати діти без нагляду.
- Зберігайте упаковку поза зоною досяжності дітей. Існує небезпека удушення.
- Якщо Ви вирішили викинути пристрій, витягніть штепсельну вилку з розетки, відріжте кабель (якомога ближче до пристрою) і зніміть дверцята, щоб діти, які гратимуться з пристроєм, не постраждали від ураження електричним струмом або не зачипилися всередині пристрою.

- Якщо цей пристрій з магнітними дверними ущільнювачами призначений для заміни старого пристрою з пружинним замком (засувкою) на дверях або кришці, переконайтеся, що ця пружина непридатна для використання, перш ніж викидати старий пристрій. В такому стані старий пристрій не перетвориться на смертельну пастку для дитини.

### **Загальні правила техніки безпеки**

**ЗАСТЕРЕЖЕННЯ!** Стежте, щоб вентиляційні отвори в корпусі пристрою або у вбудованому пристрої не були перекриті будь-якими перепонами.

**ЗАСТЕРЕЖЕННЯ!** Не використовуйте механічні пристрої та інші засоби для прискорення процесу розморожування, крім тих, що рекомендовані виробником.

**ЗАСТЕРЕЖЕННЯ!** Уникайте пошкоджень контуру холодоагента.

**ЗАСТЕРЕЖЕННЯ!** Не користуйтеся всередині холодильних пристроїв іншими електричними пристроями (наприклад, для виробництва морозива), якщо вони не схвалені для цієї мети виробником.

**ЗАСТЕРЕЖЕННЯ!** Не торкайтеся лампи, якщо вона була ввімкнена впродовж тривалого періоду часу, оскільки вона може бути дуже гарячою.\*

- Не зберігайте у цьому пристрої вибухові речовини, зокрема аерозольні балончики з легкозаймистими речовинами.
- У контурі холодоагента пристрою міститься ізобутан (R600a) - природний газ із високим ступенем екологічної безпечності, який проте є легкозаймистим. Під час транспортування і встановлення пристрою переконайтеся, що жоден із компонентів контуру холодоагента не пошкоджений.
- Уникайте відкритого полум'я і джерел займання

\* Якщо камеру обладнано лампою.

- Ретельно провітруйте приміщення, в якому встановлено пристрій
- Зміна технічних характеристик або спроба внесення змін у конструкцію цього виробу в будь-який спосіб становлять небезпеку. Будь-яке пошкодження кабелю може спричинити коротке замикання, пожежу та/або ураження електричним струмом.
- Цей пристрій призначений для застосування в побутових і подібних умовах:
  - в кухнях для персоналу в магазинах, офісах та інших типах робочих приміщень;
  - у замських будинках та клієнтами у готелях, мотелях та інших типах житлових приміщень;
  - у міні-готелях типу «ночівля та сніданок»;
  - для надання послуг із забезпечення харчуванням та аналогічних послуг, не пов'язаних із роздрібною торгівлею.

**ЗАСТЕРЕЖЕННЯ!** Заміну будь-яких електричних компонентів (вилки, кабелю живлення, компресора тощо) повинні виконувати сертифіковані сервісні агенти або кваліфікований обслуговуючий персонал.

**ЗАСТЕРЕЖЕННЯ!** Лампа, що входить в комплект поставки цього пристрою, є "лампю спеціального призначення" і використовується лише для цього пристрою. Ця "лампа спеціального призначення" не призначена для побутового освітлення.\*

- Заборонено використовувати подовжувач кабелю живлення.
- Стежте за тим, щоб штепсельна вилка не була затиснута або пошкоджена задньою стінкою пристрою. Роздавлена або пошкоджена штепсельна вилка може перегрітися і спричинити пожежу.
- Переконайтеся, що є можливість доступу до штепсельної вилки пристрою.
- Не тягніть за електричний кабель.

\* Якщо камеру обладнано лампою.

- Якщо розетка погано закріплена, не вставляйте штепсельну вилку в розетку.

Існує ризик ураження електричним струмом або загоряння.

- Використання цього пристрою без лампи заборонено.
- Цей пристрій важкий. Будьте обережні під час його переміщення.
- Не витягайте предмети з морозильної камери і не торкайтеся їх вологими руками, оскільки це може призвести до пошкодження шкіри або обмороження.
- Уникайте тривалого впливу прямих сонячних променів на пристрій.

## Щоденна експлуатація

- Не ставте гарячі предмети на пластикові деталі пристрою.
- Не кладіть харчові продукти безпосередньо поруч із задньою стінкою.
- Заморожені продукти не повинні бути заморожені повторно після їх розморожування.\*\*
- Зберігайте фасовані заморожені продукти відповідно до інструкцій виробника заморожених продуктів.\*\*
- Потрібно суворо дотримуватися рекомендацій зі зберігання, наведених виробником пристрою. Див. відповідні інструкції.
- Не кладіть у морозильну камеру ємності з газованими напоями, оскільки через збільшення тиску ємність може вибухнути, що може спричинити пошкодження пристрою.\*\*
- Льодяники можуть спричинити обмороження, якщо їх вживати безпосередньо з пристрою.\*\*

## Догляд та очищення

- Перед проведенням профілактичного обслуговування необхідно вимкнути пристрій і витягти штепсельну вилку з розетки.
- Не очищуйте пристрій металевими предметами.
- Не користуйтеся гострими предметами для видалення інею з пристрою.

Користуйтеся пластиковим скребком.\*\*

\*\* Якщо пристрій має морозильну камеру.

- Регулярно перевіряйте дренажний канал у холодильній камері на наявність талої води. За потреби очистіть дренажний канал. Якщо дренажний канал закупорено, вода буде збиратися в нижній частині пристрою.\*\*\*

## **Встановлення**

**Важливо!** Під час підключення до електромережі дотримуйтесь інструкцій, зазначених у відповідних розділах.

- Розпакуйте пристрій і перевірте, чи немає на ньому пошкоджень. Не користуйтеся пристроєм, якщо він має пошкодження. негайно повідомте продавця пристрою про виявлені пошкодження. В цьому випадку збережіть упаковку.
- Перед підключенням пристрою рекомендовано зачекати щонайменше чотири години, щоб масло потрапило назад у компресор. Навколо пристрою повинна бути достатня циркуляція повітря, відсутність якої призводить до перегрівання. Для забезпечення достатньої вентиляції дотримуйтесь інструкцій з монтажу.
- Якщо можливо, дистанційні стрижні пристрою повинні бути розташовані впритул до стіни, щоб уникнути можливості торкатися або чіплятися за гарячі компоненти (компресор, конденсатор) та уникнути можливих опіків.
- Пристрій не можна розташовувати поруч із радіаторами або плитами.
- Після встановлення пристрою переконайтеся в наявності доступу до електричної розетки.

## **Технічне обслуговування**

- Будь-які електротехнічні роботи, необхідні для обслуговування пристрою, повинен виконувати кваліфікований електрик або інша компетентна особа.
- Технічне обслуговування пристрою повинен виконувати фахівець уповноваженого сервісного центру; необхідно використовувати лише оригінальні запасні частини.

\*\*\* Якщо пристрій має відділення для зберігання свіжих продуктів.



### Поради щодо енергозбереження

- Не ставте в пристрій гарячі продукти/страви;
- Не зберігайте продукти близько один до одного, оскільки це перешкоджає циркуляції повітря;
- Переконайтеся, що продукти не торкаються задньої поверхні камери (або камер);
- Якщо буде відключено електропостачання, не відчиняйте дверцята пристрою;
- Не відчиняйте дверцята пристрою часто;
- Не тримайте дверцята відчиненими занадто довго;
- Не налаштовуйте термостат на максимально низьку температуру;
- Деякі аксесуари, зокрема висувні контейнери, можна зняти, щоб отримати більший об'єм для зберігання і зменшити споживання енергії.

### Захист довкілля



Цей пристрій не містить газів, здатних пошкодити озоновий шар, ні в контурі холодоагента, ні в ізоляційних матеріалах. Пристрій заборонено викидати разом із побутовими відходами та сміттям. Ізоляційна піна містить легкозаймисті гази: утилізацію пристрою необхідно здійснювати відповідно до розпоряджень місцевих органів влади з утилізації пристроїв. Не допускайте пошкодження холодильного агрегату, особливо теплообмінника. Матеріали, з яких виготовлено цей пристрій та які позначено символом , придатні для вторинної переробки.



Цей символ на пристрої або на його упаковці свідчить про те, що цей пристрій не повинен потрапити на переробку як побутове сміття. Замість цього його необхідно передати у відповідний приймальний пункт для подальшої утилізації електричного та електронного обладнання. Забезпечивши належну утилізацію цього пристрою, Ви допоможете запобігти можливим негативним наслідкам для довкілля і здоров'я людей, які інакше можуть бути спричинені неправильною утилізацією цього пристрою.

Для отримання докладнішої інформації про переробку цього виробу зверніться до місцевих органів влади, до служби утилізації побутових відходів або в магазин, в якому Ви придбали цей виріб.

### Пакувальні матеріали

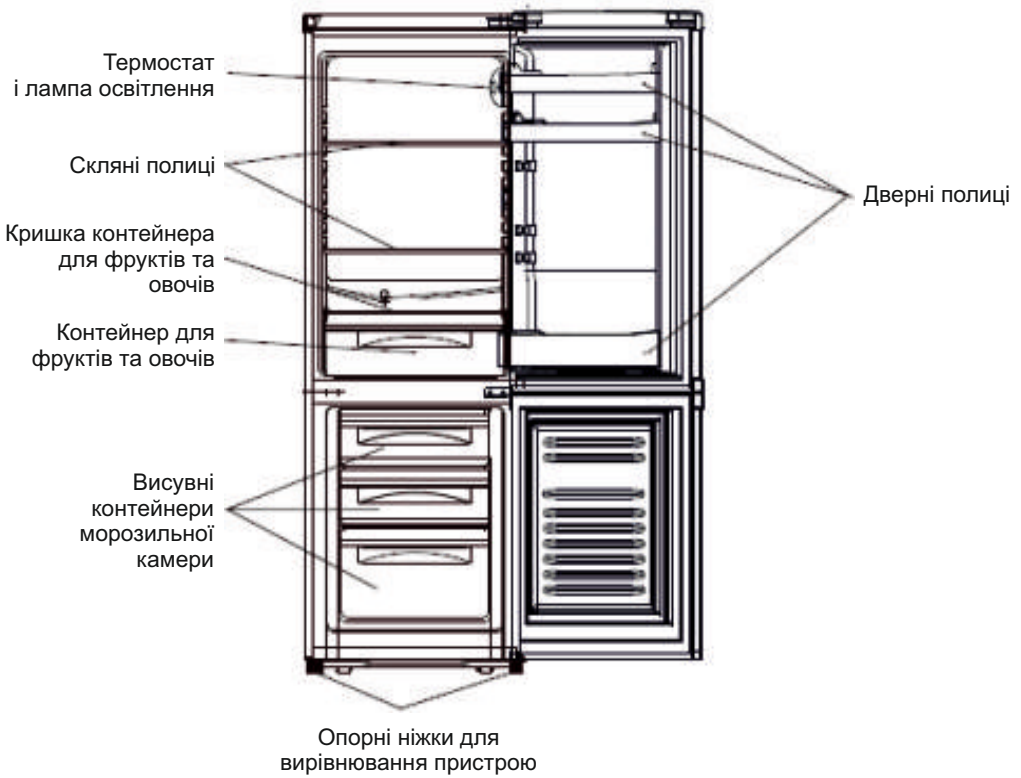
Матеріали з символом придатні для вторинної переробки. Упаковку необхідно утилізувати у відповідних контейнерах для збирання відходів.

### Утилізація пристрою

- 1 - Витягніть штепсельну вилку з розетки.
- 2 - Відріжте електричний кабель і викиньте його.

Імпортер - уповноважений представник: ПП «БУДПОСТАЧ».  
Адреса: 02099, Україна, м.Київ, вул. Бориспільська, 9-Е, кім. 314.  
Претензії від споживачів приймає імпортер, тел. 0 800 200 222,  
сайт: budpostach.ua. Виробник: Хома Еплаенсіс Ко., ЛТД  
Адреса: Норз Шендхуї Індастрі Зоне, Наньтоу,  
Чжуншань, Гуандун, Китай. Вироблено: 01.03.2024 р  
Не містить шкідливих для здоров'я речовин.  
Умови зберігання дивитись у інструкції до товару.  
Для побутового використання.  
Гарантійний термін: 36 місяців. Термін служби: 5 років.



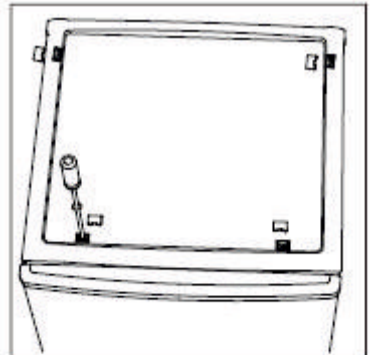


**Необхідні інструменти:**

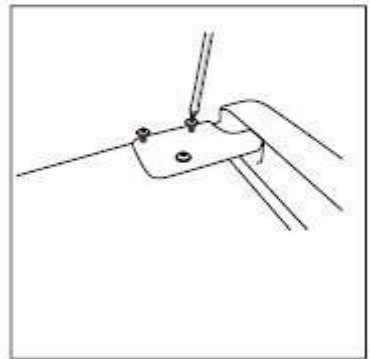
Викрутка, плоска викрутка, шестигранний ключ.

- Переконайтеся, що пристрій відключено від мережі та він порожній.
- Щоб зняти дверцята, необхідно нахилити пристрій назад. Пристрій повинен спиратися на тверду опору, щоб він не зміщувався під час перевішування дверцят.
- Всі зняті деталі необхідно зберегти для встановлення дверцят у зворотному порядку.
- Не кладіть пристрій горизонтально, оскільки це може спричинити пошкодження системи охолодження.
- Краще, щоб 2 помічники підтримували пристрій руками під час перевішування дверцят.

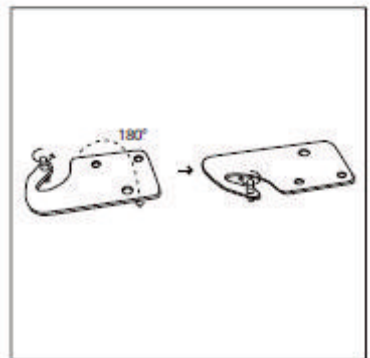
1. Викрутіть чотири гвинти у верхній кришці, а потім підніміть її.



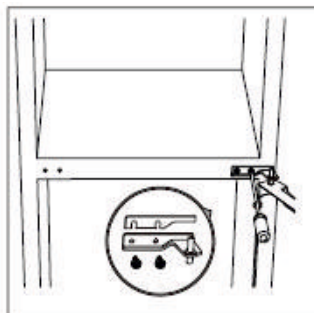
2. Викрутіть верхній шарнір, зніміть верхні дверцята і покладіть їх на м'яку підкладку, щоб не подряпати.



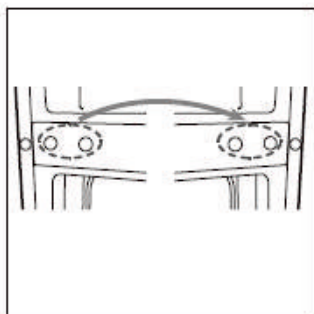
3. Вийміть штифт за допомогою викрутки і переверніть кронштейн шарніра. Потім знову встановіть штифт на кронштейн шарніра.



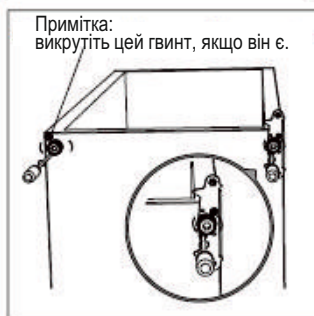
**4.** Викрутіть середній шарнір. Потім підніміть нижні дверцята і покладіть їх на м'яку підкладку, щоб не подряпати.



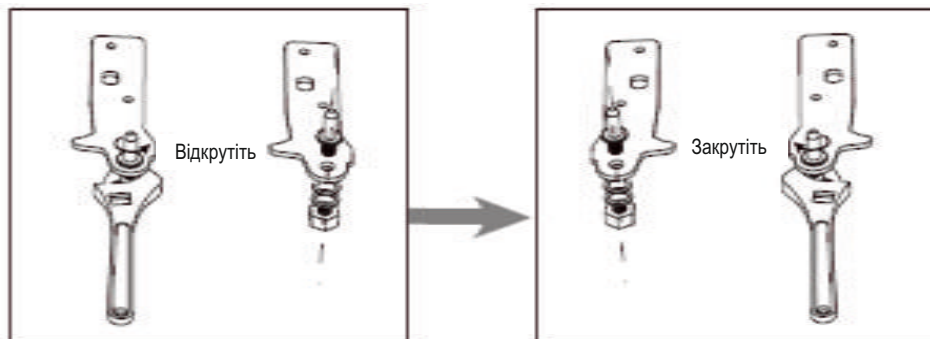
**5.** Переставте заглушки отворів для шарнірів з лівого боку на правий.



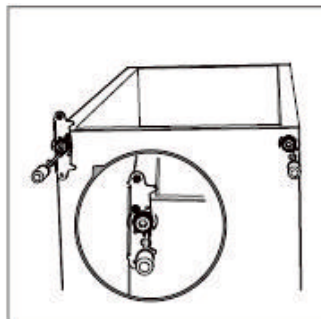
**6.** Викрутіть нижній шарнір. Потім зніміть регулювальні ніжки з обох боків.



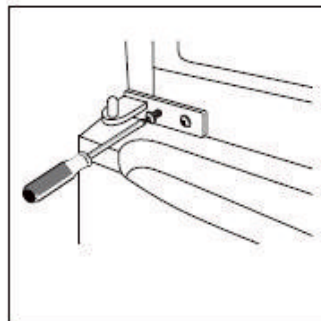
**7.** Викрутіть і зніміть штифт нижнього шарніра, переверніть кронштейн і встановіть його знову на місце.



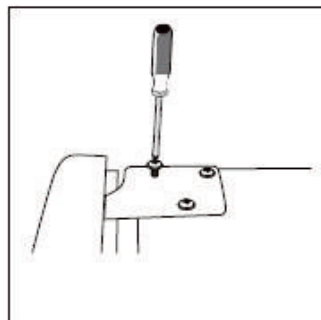
**8.** Встановіть кронштейн на штифт нижнього шарніра. Встановіть на місце регулювальні ніжки. Переставте нижні дверцята у відповідне положення.



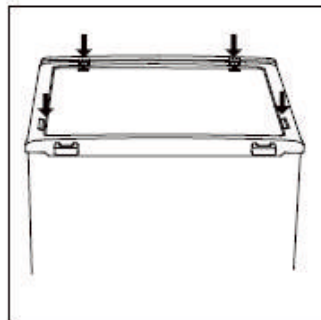
**9.** Переверніть середній шарнір на 180° і переставте його на ліву сторону. Встановіть штифт середнього шарніра у верхній отвір нижніх дверцят, потім закрутіть болти.



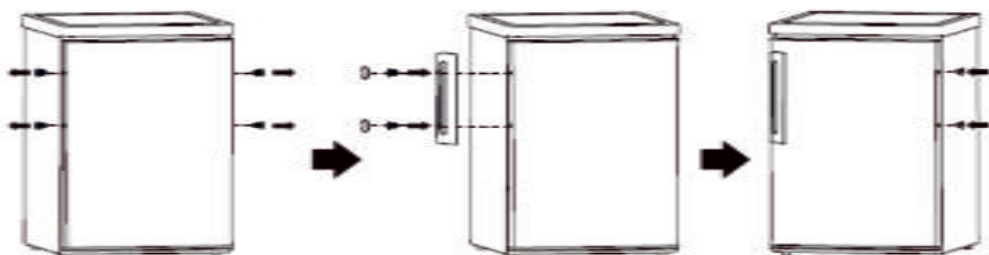
**10.** Встановіть верхні дверцята назад. Перед остаточним закручуванням верхнього шарніра переконайтеся, що дверцята вирівняно по горизонталі та вертикалі так, що ущільнювач щільно прилягає з усіх боків. Потім вставте шарнір і прикрутіть його до верхньої частини пристрою.



**11.** Встановіть верхню кришку і прикрутіть її.

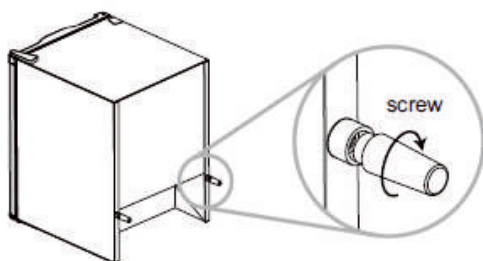


**Встановіть зовнішню ручку дверцят** (якщо зовнішню ручку передбачено).



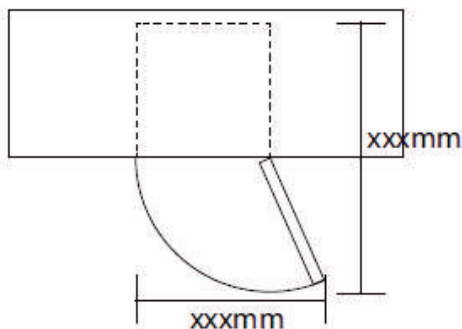
### Задній дистанційний стрижень

Прикрутіть задні дистанційні стрижні до задньої стінки пристрою.



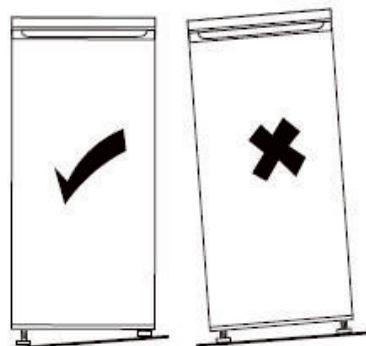
### Необхідний простір

- Залиште достатньо місця для відчинення дверцят.
- Залиште проміжки щонайменше 50 мм з двох боків.



### Вирівнювання пристрою

Для цього відрегулюйте дві передні регулювальні ніжки пристрою. Якщо пристрій встановлено нерівно по горизонталі, дверцята і магнітні ущільнювачі не будуть щільно прилягати до корпусу.



**Розташування**

Встановлюйте пристрій в такому місці у приміщенні, де температура відповідає кліматичному класу, зазначеному на табличці з технічними даними пристрою:

Кліматичний клас	Температура у приміщенні
SN	від +10°C до +32°C
N	від +16°C до +32°C
ST	від +16°C до +38°C
T	від +16°C до +43°C

**Місце розташування**

Пристрій потрібно встановлювати подалі від джерел тепла, таких як радіатори, бойлери, прямі сонячні промені тощо. Переконайтеся, що повітря може вільно циркулювати навколо задньої стінки пристрою.

Для забезпечення найкращої продуктивності, якщо пристрій розташовано під навислим настінним модулем, мінімальна відстань між верхньою частиною пристрою і настінним модулем повинна бути щонайменше 100 мм. Однак в ідеальному варіанті пристрій не повинен бути розташований під навислими настінними модулями. Точне вирівнювання по горизонталі забезпечують за допомогою однієї або кількох регульовальних ніжок, які є опорами пристрою.

**Увага!**

Після встановлення пристрою необхідно забезпечити можливість його відключення від електромережі, тому потрібно забезпечити вільний доступ до електричної розетки.

**Підключення до електромережі**

Перед підключенням переконайтеся, що напруга і частота, зазначені на заводській табличці, відповідають напрузі й частоті Вашої електромережі. Цей пристрій повинен бути заземлений. Для цієї мети штепсельну вилку оснащено відповідним контактом. Якщо розетка побутової електромережі не заземлена, підключіть пристрій до окремого проводу заземлення відповідно до чинних нормативів, проконсультувавшись із кваліфікованим електриком. Виробник не несе ніякої відповідальності в разі недотримання вищезазначених заходів безпеки. Цей пристрій відповідає директивам ЄЕС.



### Перед першим застосуванням Очищення внутрішніх поверхонь

Перед першим застосуванням пристрою ретельно вимийте його внутрішні поверхні та всі внутрішні аксесуари теплою водою з додаванням невеликої кількості нейтрального мила, щоб усунути типовий запах нового виробу, а потім ретельно просушіть.

**Важливо!** Не використовуйте мийні засоби або абразивні порошки, оскільки вони можуть пошкодити зовнішню поверхню пристрою.

### Налаштування температури

- Підключіть пристрій до електромережі.

Внутрішню температуру контролює термостат.

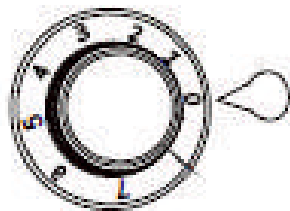
Є 8 режимів налаштування:

1 - найтепліший режим,

7 - найхолодніший режим,

0 - вимкнено.

- Можливе відхилення від налаштованої температури, якщо пристрій функціонує у спекотних умовах або Ви часто відчиняєте дверцята.



### Заморожування свіжих продуктів

- Морозильна камера придатна для заморожування свіжих продуктів і зберігання заморожених і глибокозаморожених продуктів упродовж тривалого часу.

- Покладіть свіжі продукти для заморожування в морозильну камеру.

- Максимальну кількість продуктів, яку можна заморозити за 24 години, зазначено на табличці з технічними характеристиками.

- Процес заморожування триває 24 години: в цей період не додавайте інші продукти, що підлягають заморожуванню.

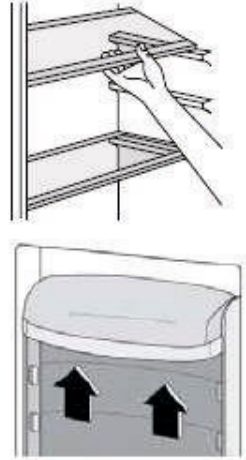
### Зберігання заморожених продуктів

Після першого пуску в експлуатацію або після певного періоду простою, перш ніж покласти продукти в камеру, залиште пристрій працювати щонайменше 2 години при нижчій температурі.

**Важливо!** У разі неумисного розморожування, наприклад, через тривалу перерву в електропостачанні, що перевищує період, зазначений у таблиці технічних характеристик в розділі «Тривалість виходу на робочий режим», розморожені продукти потрібно швидко спожити або відразу ж приготувати з них страви і знову заморозити (після приготування).

**Танення**

Глибоко заморожені або заморожені продукти перед використанням можна розморозити в холодильній камері або при кімнатній температурі, залежно від часу, доступного для цієї операції. Маленькі шматочки можна почати готувати навіть у замороженому вигляді, одразу з морозильної камери. В такому випадку приготування страви займе більше часу.

**Лоток для приготування кубиків льоду**

Цей пристрій може бути оснащено одним або кількома лотками для приготування кубиків льоду.

**Акcesуари****Знімні полиці**

Стінки холодильника обладнано напрямними профілями, які дають змогу встановлювати полиці на бажану висоту.

**Розташування дверних полиць**

Щоб забезпечити можливість зберігати продукти в упаковках різних розмірів, дверні полиці можна встановлювати на різній висоті. Щоб змінити висоту розташування полиці, виконайте такі дії: плавно витягніть дверну полицю в напрямку, позначеному стрілками, а потім переставте полицю

на потрібну висоту.

**Корисні поради і рекомендації**

Щоб допомогти Вам отримати максимальну користь від процесу заморожування, ось кілька важливих рекомендацій:

- максимальну кількість продуктів, яку можна заморозити за 24 години, зазначено на табличці з технічними характеристиками;
- процес заморожування триває 24 години. Упродовж цього періоду не потрібно додавати ніякі інші продукти, що підлягають заморожуванню;
- заморожуйте лише високоякісні, свіжі та ретельно вимиті продукти;
- підготуйте продукти для заморожування невеликими порціями, щоб вони могли швидко і повністю замерзнути, і щоб мати згодом можливість розморозити лише необхідну кількість;
- загорніть харчові продукти в алюмінієву фольгу або поліетилен і переконайтеся, що упаковки герметичні;
- не допускайте контакту свіжих і розморожених продуктів із замороженими продуктами, щоб уникнути підвищення температури останніх;
- пісні продукти зберігаються краще і довше, ніж жирні; сіль зменшує строк зберігання продуктів;

- споживання фруктового морозива одразу після його витягування з морозильної камери може спричинити обмороження шкіри;
- рекомендовано зазначати дату заморожування на кожній окремій упаковці, щоб мати можливість швидко дістати її з морозильної камери, уникаючи обмороження шкіри;
- рекомендовано зазначати дату заморожування на кожній окремій упаковці, щоб мати можливість контролювати строки зберігання.

### **Рекомендації зі зберігання заморожених продуктів**

Щоб досягти максимальної ефективності роботи цього пристрою, Ви повинні:

- переконатися в тому, що комерційно заморожені продукти правильно зберігалися продавцем;
- забезпечити переміщення заморожених продуктів із продовольчого магазину в морозильну камеру в найкоротші строки;
- не відчиняти дверцята часто і не залишати їх відчиненими довше, ніж це необхідно.
- після розморожування продукти швидко псуються і є непридатними для повторного заморожування;
- не перевищувати строк зберігання, зазначений виробником харчових продуктів.

### **Рекомендації з охолодження свіжих продуктів**

Щоб отримати найкращі результати:

- Не зберігайте в холодильнику теплі продукти і рідини, що випаровуються
- Накривайте або упакуйте продукти, особливо якщо вони мають сильний запах
- Вироби (всі види): загорнути в поліетиленові пакети і поставити на скляні полиці над висувним контейнером для овочів.
- З метою безпеки зберігати таким способом не більше одного-двох днів.
- Приготовані продукти, холодні страви тощо...: вони повинні бути накріті та можуть бути розміщені на будь-якій полиці.
- Фрукти та овочі: їх необхідно ретельно вимити і покласти у відповідні спеціальні висувні контейнери.
- Масло і сир: їх необхідно покласти у спеціальні герметичні контейнери або обгорнути алюмінієвою фольгою чи поліетиленовими пакетами, щоб максимально обмежити доступ повітря.
- Пляшки з молоком: вони повинні бути закриті кришкою і зберігатися на дверних полицях.
- Банани, картопля, цибуля і часник, якщо вони не упаковані, не можна зберігати в холодильнику.

### Очищення

З гігієнічних міркувань необхідно регулярно мити внутрішні поверхні пристрою, зокрема внутрішні аксесуари.

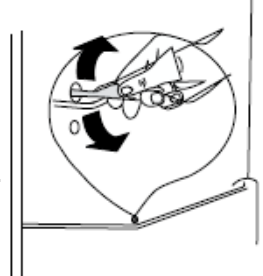
Обережно! Під час очищення пристрій не повинен бути підключений до мережі електроживлення. Небезпека ураження електричним струмом!

Перед очищенням вимкніть пристрій і витягніть штепсельну вилку з розетки, або вимкніть чи відключіть автоматичний вимикач або запобіжник. Ніколи не очищуйте пристрій за допомогою пароочищувача. На електричних компонентах може накопичуватися волога, небезпека ураження електричним струмом! Гаряча пара може спричинити пошкодження пластикових деталей. Перед пуском пристрою в експлуатацію він повинен висохнути.

**Важливо!** Ефірні олії та органічні розчинники можуть негативно впливати на пластикові компоненти, наприклад, лимонний сік або сік апельсинової шкірки, масляна кислота, очищувальний засіб, що містить оцтову кислоту.

### Очищення дренажного отвору

Щоб уникнути перетікання талої води в холодильник, періодично прочищайте дренажний отвір у задній стінці холодильної камери. Застосовуйте очищувач для очищення отвору, як показано на малюнку справа.



Якщо конденсатор розташований на задній панелі пристрою.

Не допускайте потрапляння таких речовин на деталі пристрою.

- Не використовуйте ніякі абразивні засоби для чищення
- Витягніть продукти з морозильної камери. Зберігайте їх у прохолодному місці, ретельно прикритими.
- Вимкніть пристрій і витягніть штепсельну вилку з розетки, або вимкніть чи відключіть автоматичний вимикач або запобіжник.
- Вимийте пристрій і внутрішнє приладдя ганчіркою, змоченою в теплій воді. Після очищення вимийте чистою водою і витріть насухо.
- Після повного висихання пристрій знову готовий до роботи.

### Розморожування морозильної камери

Проте морозильна камера буде поступово покриватися інеєм. Його потрібно видаляти. Ніколи не використовуйте металеві предмети, щоб зішкребти іній з випарника, оскільки це може спричинити його пошкодження. Проте, коли на внутрішній поверхні утворюється товстий шар льоду, необхідно провести повне розморожування, як описано нижче:

- витягніть штепсельну вилку з розетки;
- витягніть з камери усі продукти, обгорніть їх у кілька шарів газети і покладіть у прохолодне місце;

- тримайте дверцята відчиненими і підставте під пристрій резервуар для збирання талої води;
- коли розморожування закінчиться, витріть насухо внутрішні поверхні;
- вставте штепсельну вилку в розетку, щоб знову увімкнути пристрій.

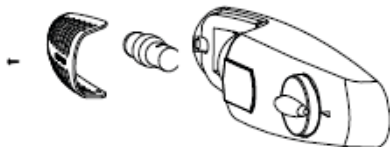
### Заміна лампи

Обережно! Перед заміною лампи необхідно відключити пристрій від електромережі.

Характеристики лампи зазначено на заводській табличці.

Для заміни лампи виконайте такі дії:

1. Для вимкнення пристрою поверніть ручку регулятора температури в положення "0".
2. Витягніть штепсельну вилку з розетки, щоб бути впевненим, що пристрій відключено від електромережі.
3. Викрутіть гвинт на кришці лампи.
4. Зніміть кришку лампи.
5. Викрутіть лампу.
6. Встановіть нову лампу у зворотному порядку, встановіть кришку та прикрутіть її.
7. Підключіть пристрій до електромережі та поверніть регулятор у потрібне положення.



### Умови зберігання

Зберігайте виріб в сухому приміщенні, при температурі від +5°C до +40°C, з відносною вологістю повітря не більше 80%.

За умови правильного встановлення виробу, експлуатації та періодичного сервісного обслуговування, що проводиться авторизованим сервісним центром, виробник гарантує безпечну роботу даного виробу на протязі 3 років. Адресу авторизованого сервісного центру у Вашому місті або регіоні Ви можете знайти на вкладці до гарантійного талону.

### Усунення несправностей

Обережно! Перед усуненням несправностей відключіть пристрій від електромережі. Усунення несправностей, опис яких не наведено в цьому посібнику, повинен виконувати лише кваліфікований електрик або компетентний фахівець.

**Важливо!** Під час нормального функціонування виникають певні звуки (компресор, циркуляція холодоагента).

Проблема	Можлива причина	Спосіб усунення
Пристрій не функціонує	Ручку регулятора температури встановлено в положення "0".	Для ввімкнення пристрою поверніть ручку регулятора температури в інше положення.
	Штепсельна вилка не вставлена в розетку або прилягає нещільно	Вставте штепсельну вилку в розетку
	Запобіжник перегорів або несправний	Перевірте запобіжник; замініть, якщо потрібно.
	Несправна електрична розетка	Несправність розетки повинен усунути електрик.
Продукти занадто теплі.	Неправильно налаштовано температуру.	Будь ласка, ознайомтеся з розділом "Налаштування температури".
	Дверцята були відчинені впродовж тривалого періоду часу.	Відчиняйте дверцята лише на необхідний час.
	Упродовж останніх 24 годин у пристрій поклали велику кількість теплих продуктів.	Тимчасово переведіть регулятор температури на холодніший режим.
	Пристрій перебуває поруч із джерелом тепла.	Будь ласка, ознайомтеся з розділом "Встановлення і місце розташування".
Пристрій охолоджує занадто сильно	Регулятор температури налаштовано на надмірно холодний режим	Тимчасово переведіть регулятор температури на тепліший режим.
Нетипові шуми	Пристрій встановлено нерівно.	Відрегулюйте ніжки, щоб вирівняти пристрій.
	Апарат торкається стіни або інших предметів.	Трохи відсуньте пристрій.
	Деталь, наприклад, труба, на задній стінці пристрою торкається іншої деталі пристрою або стіни.	Якщо необхідно, обережно відведіть деталь.
Вода на підлозі	Дренажний отвір закупорено.	Див. розділ «Очищення».
Бічна панель гаряча	Конденсатор розташований за цією панеллю.	Це нормальне явище.

**Увага!** Якщо проблема виникне повторно, зверніться в сервісний центр.

Модель	BRH-S151E57W
Номинальна потужність	85 Вт
Номинальна напруга	~ 220 - 240 В
Номинальна частота	50/60 Гц
Номинальний струм	0,5 А
Кліматичний клас	N
Мін/макс. Температура навколишнього середовища для роботи	~ 16 - 38 °С
Мін/макс. температура, в холодильнику	~ 0 - 8 °С
Мін/макс. температура в морозильній камері	~ -18 - 24 °С
Захист від ураження електрострумом	клас I
Клас енергоспоживання	A +
Заморожування	3 кг / 24 г
Енергоспоживання	0,622 кВт/24 г
Рівень шуму	40 дБ
Тип холодоагенту	R600A
Теплоізоляція	циклопентанова
Управління	механічне
Кількість дверей	2 шт
Розміщення морозильної камери	нижче
Корисний обсяг холодильної камери	139 л
Корисний об'єм морозильної камери	65 л
Корисний загальний об'єм	204 л
Система охолодження	De-frost
Тип розморожування	ручний
Автономний час роботи	16.6 год
Кількість полиць холодильної камери	2 шт
Кількість лотків холодильної камери	1 шт
Кількість полиць на дверях	3 шт
Кількість лотків морозильної камери	3шт
Колір	білий
Вага нетто / брутто (+/-10%)	44 / 48 кг
Габаритні розміри (ШхГхВ)	550x570x1510 мм
Розміри упаковки (ШхГхВ)	575x605x1558 мм

## ГАРАНТІЙНІ УМОВИ

Звертаємо Вашу увагу, що протягом гарантійного терміну електроприлад буде прийнятий на безкоштовне сервісне обслуговування або ремонт при дотриманні наступних умов:

- Гарантійні зобов'язання здійснюються при наявності правильно заповненого гарантійного талона із зазначенням в ньому дати продажу, серійного номера моделі, печатки (штампу) торгуючої організації, підпису продавця. При відсутності у Вас правильно заповненого гарантійного талона ми будемо змушені відхилити Ваші претензії щодо якості даного виробу.
- Щоб уникнути непорозумінь переконливо просимо Вас перед початком роботи з приладом уважно ознайомитися з керівництвом по експлуатації.
- Звертаємо Вашу увагу на виключно побутове призначення виробу.
- Умови гарантії не передбачають періодичне технічне обслуговування, встановлення та налаштування виробу вдома у власника.
- Гарантійний термін експлуатації виробу становить 36 місяців. Цей строк обчислюється з дня продажу через роздрібну мережу.
- Наші гарантійні зобов'язання поширюються тільки на несправності виявлені протягом гарантійного терміну і обумовлені виробничими, технологічними, та конструктивними дефектами, тобто допущеними з вини компанії-виробника.





# БРАЦІЇ ПІВЛІТ

## ГАРАНТІЙНИЙ ТАЛОН

Найменування виробу та моделі \_\_\_\_\_

Серійний номер \_\_\_\_\_

Підпис  
продávача/сервісного центру

Дата продажу \_\_\_\_\_

Правовою основою даних гарантійних забор'язань є діюче Законодавство

Гарантійний строк експлуатації виробу Зб місяців з дня продажу роздрібною мережею.

Протягом гарантійного терміну, власник має право на безкоштовне усунування несправностей, які є наслідком виробничих дефектів.

**Без пред'явлення гарантійного талону та накладної, гарантійний ремонт не проводиться. При неповнійстю заповненому талоні він вилучається сервісним центром, а претензії по якості товару не приймаються.**

Товар отриманий в справному стані, без зовнішніх пошкоджень, у повній комплектності, перевірений в моїй присутності, претензій по якості не маю, з умовами гарантійного обслуговування ознайомлений та згодний.

ПІВ \_\_\_\_\_ Підпис \_\_\_\_\_

Гарантійні забор'язання не поширюються в наступних випадках

Недотримання користувачем положень інструкції по експлуатації та використання виробу не за призначенням.

При наявності механічних пошкоджень корпусу, тріщин, сколів, та пошкоджень, що викликані дією агресивних середовищ, високих температур, а також при попаданні чужорідних тіл і рідин в корпус виробу.

На частини виробу, які вийшли з ладу через несвоєчасне періодичне обслуговування виробу, а також в результаті ремонту виробу, виконаного не в гарантійному сервісному центрі.

При несправностях, викликаних внаслідок нормального зносу виробу.

При несправностях, викликаних внаслідок перенавантаження або неправильного використання, що спричинило вихід з ладу частини виробу.

При спробах самостійного ремонту виробу в гарантійний період.

При відсутності, пошкодженні або зміні серійного номеру на виробі або гарантійному талоні, або при їх неточності.

## Гарантійні зобов'язання

Підприємство виробник гарантує нормальну роботу виробу протягом 36 місяців з дня продажу при дотриманні правил експлуатації та обслуговування, передбачених інструкцією з експлуатації.

При виявленні відкритих виробничих дефектів у виробі споживачеві слід звернутися в майстерню гарантійного ремонту, а в разі відсутності такої - в магазин, що продав виріб, для відправки в гарантійний сервісний центр.

- Протягом гарантійного терміну несправності, не викликані порушенням правил експлуатації, усуваються безкоштовно.

- За відсутності на гарантійних талонах дати продажу завіреною печаткою магазину, термін гарантії вираховується з дати випуску виробу. По питаннях, пов'язаних з комплектністю і упакування виробу, необхідно звернутися в торгівельну організацію, де була зроблена покупка.

- Гарантійний талон може бути вилучений лише механічним підприємства, що здійснює гарантійний ремонт і лише при усуненні дефекту або ремонту виробу.

- Всі претензії по якості будуть розглянуті лише після перевірки виробу в сервісному центрі.

## Сервісні центри «GRUNHELM»

Київ вул. Машинготорська, 1 моб. тел. (050) 446-68-70; 498-16-89; 498-14-15	Київ вул. Машинготорська, 1 моб. тел. (050) 446-68-70; 498-16-89; 498-14-15
Олександрія вул. Кіровоградська, 157 моб. тел. (095) 281-52-04	Олександрія вул. Кіровоградська, 157 моб. тел. (095) 281-52-04
Біла Церква вул. Сичегового проїзду 72-а моб. тел. (050) 384-84-12	Біла Церква вул. Сичегового проїзду 72-а моб. тел. (050) 384-84-12
Вінниця вул. Чечова 4/5 моб. тел. (050) 313-81-75	Вінниця вул. Чечова 4/5 моб. тел. (050) 313-81-75
Воронежський вул. Шевченка 87 моб. тел. (030) 312-80-17	Воронежський вул. Шевченка 87 моб. тел. (030) 312-80-17
Гостомель вул. Свято-Порфирова 14/16 моб. тел. (050) 472-87-56	Гостомель вул. Свято-Порфирова 14/16 моб. тел. (050) 472-87-56
Дніпро вул. Хмельницька 27 моб. тел. (050) 418-37-01; (056) 371-21-39	Дніпро вул. Хмельницька 27 моб. тел. (050) 418-37-01; (056) 371-21-39
Житомир вул. Вовчий 9/1 моб. тел. (050) 238-90-54	Житомир вул. Вовчий 9/1 моб. тел. (050) 238-90-54
Запоріжжя вул. Чубанова, 1 моб. тел. (050) 352-53-81	Запоріжжя вул. Чубанова, 1 моб. тел. (050) 352-53-81
Із Франківськ вул. Шота Руставелі, 1 моб. тел. (095) 283-01-55; тел. (0342) 71-07-91	Із Франківськ вул. Шота Руставелі, 1 моб. тел. (095) 283-01-55; тел. (0342) 71-07-91
Івано-Франківськ вул. Митрополита Івана моб. тел. (050) 418-35-88	Івано-Франківськ вул. Митрополита Івана моб. тел. (050) 418-35-88
Кам'янець-Подільський Хмельницьке шосе, 38 м. тел. (095) 284-03-96; тел. (03846) 9-17-73; 9-15-73	Кам'янець-Подільський Хмельницьке шосе, 38 м. тел. (095) 284-03-96; тел. (03846) 9-17-73; 9-15-73
Корolivнийків вул. Мелледева, 15 моб. тел. (050) 289-01-99; тел. (2522) 22-17-28	Корolivнийків вул. Мелледева, 15 моб. тел. (050) 289-01-99; тел. (2522) 22-17-28
Ковель вул. Братська, 113-В моб. тел. (050) 281-43-76	Ковель вул. Братська, 113-В моб. тел. (050) 281-43-76
Коростень вул. Шатришанська, 69 моб. тел. (095) 281-43-76	Коростень вул. Шатришанська, 69 моб. тел. (095) 281-43-76
Корсунь-Шевченківський вул. Федослава-Мудрого 3/3 моб. тел. (050) 435-80-36	Корсунь-Шевченківський вул. Федослава-Мудрого 3/3 моб. тел. (050) 435-80-36
Львів вул. Шевченка 2 моб. тел. (050) 385-01-32; тел. (0332) 78-59-33	Львів вул. Шевченка 2 моб. тел. (050) 385-01-32; тел. (0332) 78-59-33
Львів вул. П. Лубенського, 49 моб. тел. (095) 419-93-33	Львів вул. П. Лубенського, 49 моб. тел. (095) 419-93-33
Львів вул. Хмельницького, 228 моб. тел. (050) 388-47-13	Львів вул. Хмельницького, 228 моб. тел. (050) 388-47-13
Миколаїв вул. Авангарда 2 а моб. тел. (050) 283-14-88	Миколаїв вул. Авангарда 2 а моб. тел. (050) 283-14-88
Нікополь вул. Колпаценка 1 моб. тел. (095) 283-93-17; тел. (05662) 3-90-47	Нікополь вул. Колпаценка 1 моб. тел. (095) 283-93-17; тел. (05662) 3-90-47
Новокаховка вул. Заводська, 2р моб. тел. (095) 934-72-05; тел. (03949) 7-24-84	Новокаховка вул. Заводська, 2р моб. тел. (095) 934-72-05; тел. (03949) 7-24-84
Одеса Новомосковська дорога, 3 моб. тел. (050) 419-43-07; тел. (0468) 728-74-80	Одеса Новомосковська дорога, 3 моб. тел. (050) 419-43-07; тел. (0468) 728-74-80
Одеса вул. 9 Січня, 1 моб. тел. (050) 351-41-69	Одеса вул. 9 Січня, 1 моб. тел. (050) 351-41-69
Рівне вул. Курчатова, 3а моб. тел. (050) 237-49-93; тел. (0362) 64-23-70	Рівне вул. Курчатова, 3а моб. тел. (050) 237-49-93; тел. (0362) 64-23-70
Сарни вул. Героїв Берестечка, 3 моб. тел. (050) 435-22-87	Сарни вул. Героїв Берестечка, 3 моб. тел. (050) 435-22-87
Севастополь вул. Тавричанська, 30 моб. т. тел. (097) 700-04-87	Севастополь вул. Тавричанська, 30 моб. т. тел. (097) 700-04-87
Сімферополь вул. Прокоф'єва, 19 моб. тел. (066) 365-97-03; тел. (0542) 65-86-29	Сімферополь вул. Прокоф'єва, 19 моб. тел. (066) 365-97-03; тел. (0542) 65-86-29
Сімферополь вул. Тавричанська, 30 моб. т. тел. (097) 700-04-87	Сімферополь вул. Тавричанська, 30 моб. т. тел. (097) 700-04-87
Ужгород вул. О.Беласівка, 1 (генератор "електровидигер") моб. тел. (050) 359-85-76; тел. (0312) 66-12-90	Ужгород вул. О.Беласівка, 1 (генератор "електровидигер") моб. тел. (050) 359-85-76; тел. (0312) 66-12-90
Умань вул. Леваневського, 26а моб. тел. (050) 317-65-30	Умань вул. Леваневського, 26а моб. тел. (050) 317-65-30
Харків наб. Сабуровська, 5 моб. тел. (050) 418-66-92; тел. (057) 738-69-37	Харків наб. Сабуровська, 5 моб. тел. (050) 418-66-92; тел. (057) 738-69-37
Херсон вул. Полінова, 27 моб. тел. (095) 274-69-47; тел. (0552) 42-30-70	Херсон вул. Полінова, 27 моб. тел. (095) 274-69-47; тел. (0552) 42-30-70
Хмельницький вул. П.Бірюкова, 59 моб. тел. (099) 205-11-26	Хмельницький вул. П.Бірюкова, 59 моб. тел. (099) 205-11-26
Хуст вул. Тимирязева, 37 моб. тел. (095) 268-20-77	Хуст вул. Тимирязева, 37 моб. тел. (095) 268-20-77
Черкаси вул. 30 років Перемоги, 5/1 моб. тел. (050) 383-21-06	Черкаси вул. 30 років Перемоги, 5/1 моб. тел. (050) 383-21-06
Чернівці вул. Яворинська, 3а моб. тел. (095) 281-20-52; т./ факс (0372) 58-66-02	Чернівці вул. Яворинська, 3а моб. тел. (095) 281-20-52; т./ факс (0372) 58-66-02
Чернівці вул. Букачівська, 45 моб. тел. (050) 312-13-04	Чернівці вул. Букачівська, 45 моб. тел. (050) 312-13-04
Шепетівка вул. Лазо, 25/1 моб. тел. (050) 312-50-10	Шепетівка вул. Лазо, 25/1 моб. тел. (050) 312-50-10
Шостка вул. Шевченка, 51 моб. тел. (050) 435-22-87	Шостка вул. Шевченка, 51 моб. тел. (050) 435-22-87



