



з нами краще

ІНСТРУКЦІЯ З ВИКОРИСТАННЯ ПОБУТОВОГО ХОЛОДИЛЬНИКА

ELEYUS VRNW4179E84 DXL



UA ПОБУТОВИЙ ХОЛОДИЛЬНИК

ENG REFRIGERATOR

UA ІНСТРУКЦІЯ З ВИКОРИСТАННЯ

ENG OPERATING MANUAL

ДО УВАГИ ПОКУПЦІВ!

Для підтвердження права на гарантійне обслуговування просимо вас зберігати товарний чек разом з гарантійним талоном, який повинен бути повністю заповнений із обов'язково вказаною датою продажу, підписом і штампом магазину. **Невиконання цієї вимоги позбавляє вас права на гарантійне обслуговування.**

Під час купівлі вимагайте провести у вашій присутності огляд холодильника!

ШАНОВНИЙ ПОКУПЦЮ!

Ми вдячні вам за вибір продукції **торгової марки ELEYUS**. Ми доклали усіх зусиль, щоб ви були задоволені нашим виробом.

1. ЗАГАЛЬНІ ВКАЗІВКИ

1.1. Перед встановленням холодильника та його експлуатацією необхідно уважно ознайомитися з нашими рекомендаціями, дотримання яких забезпечить надійну роботу пристрою. Не викидайте дану інструкцію, оскільки згодом вона може дати відповіді на питання, які виникнуть.

УВАГА!

ПЕРЕД ПОЧАТКОМ ЕКСПЛУАТАЦІЇ (ВКЛЮЧЕННЯМ) ПРИЛАД ПОВИНЕН ЗНАХОДИТИСЯ ПРИ КІМНАТНІЙ ТЕМПЕРАТУРІ НЕ МЕНШЕ ДВОХ ГОДИН.

1.2. Холодильник призначений для зберігання їжі, використовується виключно в домашньому господарстві і відповідає вимогам технічного регламенту низьковольтного електричного обладнання (ПКМУ від 16.12.2015 р. №1067), Технічному регламенту з електромагнітної сумісності обладнання (ПКМУ від 16.12.2015 р. №1077).

УВАГА!

**ЗАСТОСУВАННЯ ВИРОБУ В ЦІЛЯХ, ЩО ВІДРІЗНЯЮТЬСЯ ВІД ПОБУТОВИХ, НЕПРИПУСТИМЕ!
ПРИ ВИКОРИСТАННІ ХОЛОДИЛЬНИКА ДЛЯ ІНШИХ ЦІЛЕЙ ВИНΙΚАЄ РИЗИК ОТРИМАННЯ ТРАВМ І ПОШКОДЖЕННЯ МАЙНА, А НА ВИРІБ НЕ БУДЕ РОЗПОВСЮДЖЕНА ГАРАНТІЯ!**

1.3. Розпакуйте і огляньте виріб. У випадку виявлення транспортних пошкоджень не підключайте холодильник і зверніться в торгову організацію, де ви придбали прилад.

1.4. Діти до 8 років та особи із психічними, сенсорними або ментальними вадами, або з браком досвіду, можуть користуватися приладом лише під наглядом, або якщо вони пройшли підготовку з користування приладом та розуміють можливу небезпеку.

1.5. Холодильник має бути встановлений тільки кваліфікованим спеціалістом або спеціалістом авторизованого сервісного центру відповідно до рекомендацій виробника з дотриманням усіх норм і законодавства в даній сфері, а також вимог місцевих електропостачальних компаній.

1.6. Виробник не несе відповідальності за будь-які пошкодження та поломки, що пов'язані з неправильним встановленням, експлуатацією та ремонтом виробу.

1.7. Виробник залишає за собою право модифікації виробу з метою покращення його якості та технічних параметрів.

1.8. Технічні характеристики холодильника вказані на етикетці, закріпленій на корпусі.

2. ПРАВИЛА ТЕХНІКИ БЕЗПЕКИ

УВАГА!

ЗАБОРОНЯЄТЬСЯ ВМИКАТИ ХОЛОДИЛЬНИК У ПODOВЖУВАЧІ, А ТАКОЖ ВИКОРИСТОВУВАТИ ДЛЯ ПІД'ЄДНАННЯ ХОЛОДИЛЬНИКА РОЗЕТКИ БЕЗ ЗАЗЕМЛЮЮЧОГО КОНТАКТУ. ОБЕРІГАЙТЕ ЕЛЕКТРОШНУР ВІД МЕХАНІЧНИХ І ТЕРМІЧНИХ УШКОДЖЕНЬ.

2.1. Електрична безпека гарантована тільки при наявності ефективного заземлення, виконаного відповідно до правил електричної безпеки. Ця вимога обов'язково повинна дотримуватися. Якщо виникли сумніви, зв'яжіться з фахівцем з установки, який перевірить вашу систему заземлення. Виробник не несе відповідальність за збиток, викликаний відсутністю заземлення або його несправністю.

УВАГА!

ЯКЩО ШНУР ЖИВЛЕННЯ ПОШКОДЖЕНИЙ, ДЛЯ ЗАПОБІГАННЯ УРАЖЕННЮ ЕЛЕКТРИЧНИМ СТРУМОМ, ЙОГО ПОВИНЕН ЗАМІНИТИ ВИРОБНИК, ЙОГО ТЕХНІЧНИЙ ПРЕДСТАВНИК АБО СПЕЦІАЛІСТ АНАЛОГІЧНОЇ КВАЛІФІКАЦІЇ.

2.2. Встановлення приладу та його техобслуговування має виконуватися кваліфікованим спеціалістом з монтажу, персоналом технічної служби.

2.3. Забороняється зміна конструкції виробу і ремонт особами, не уповноваженими виробником на обслуговування.

2.4. Цей прилад не призначено для використання на висоті понад 2000 м над рівнем моря.

2.5. Холодильник слід ставити в місці, де на нього не потраплятимуть прямі сонячні промені.

УВАГА!

**ПРИЛАД МАЄ БУТИ РОЗТАШОВАНИЙ
ЩОНАЙМЕНШЕ НА ВІДСТАНІ 50 СМ ВІД КУХОННИХ
ПЛИТ, ГАЗОВИХ ПЕЧЕЙ, РАДІАТОРІВ ОПАЛЕННЯ
ТА 5 СМ ВІД ЕЛЕКТРИЧНИХ ДУХОВИХ ШАФ**

2.6. Не ставте предмети зверху на холодильник. Над приладом має бути щонайменше 150 мм вільного простору.

2.7. Для забезпечення ефективної роботи приладу, навколо має бути забезпечена циркуляція повітря. Якщо потрібно розмістити прилад в ніші, переконайтеся, що навколо є вільний простір – 100 мм між верхньою кришкою і стелею та 50 мм між стінами та бічними стінками холодильника.

2.8. Відстань між приладом і задньою стінкою має становити 75 мм.

2.9. Після встановлення холодильника має залишитися вільний доступ до вилки.

2.10. Щоб уникнути небезпеки через нестійкість пристрою, він має бути встановлений у відповідності з інструкціями.

2.11. Відрегулюйте висоту передніх ніжок, щоб забезпечити надійну роботу холодильника. Для регулювання ніжок їх можна прокручувати в будь-якому напрямку.

2.12. Не допускайте пошкодження холодильного контуру.

2.13. Слідкуйте за тим, щоб у вентиляційних отворах корпусу та внутрішній конструкції не було сторонніх предметів.

2.14. Не накривайте корпус та верхню частину холодильника тканиною. Це впливає на ефективність роботи холодильника.

2.15. Не використовуйте електричні прилади у відсіках для зберігання харчових продуктів.

2.16. Не дозволяйте дітям гратися з приладом.

2.17. Не дозволяйте особам, не ознайомленим з цією інструкцією, користуватися холодильником без вашого нагляду.

2.18. Дітям від 3 років дозволяється завантажувати та розвантажувати холодильник. Не передбачено виконання дітьми будь-яких операцій з очистки або обслуговування приладу, не передбачено використання приладу дітьми у ранньому віці (від 0 до 3 років), діти молодшого віку (від 3 до 8 років) можуть користуватися приладом під постійним наглядом дорослих, діти старшого віку

(від 8 до 14 років), а також люди з фізичними вадами можуть безпечно користуватись пристроєм під належним наглядом або після детальних роз'яснень щодо умов користування приладом. Не передбачено використання приладу людьми з важкими фізичними вадами без постійного нагляду.

2.19. У разі, якщо холодильник лишається порожнім протягом тривалого часу, розморозьте, помийте та висушіть прилад і залишіть двері відчиненими, щоб запобігти утворенню плісняви всередині приладу.

2.20. Не застосовуйте механічні пристрої та інші засоби для прискорення процесу розморожування.

2.21. Прилад не можна використовувати поза приміщенням та залишати під дощем.

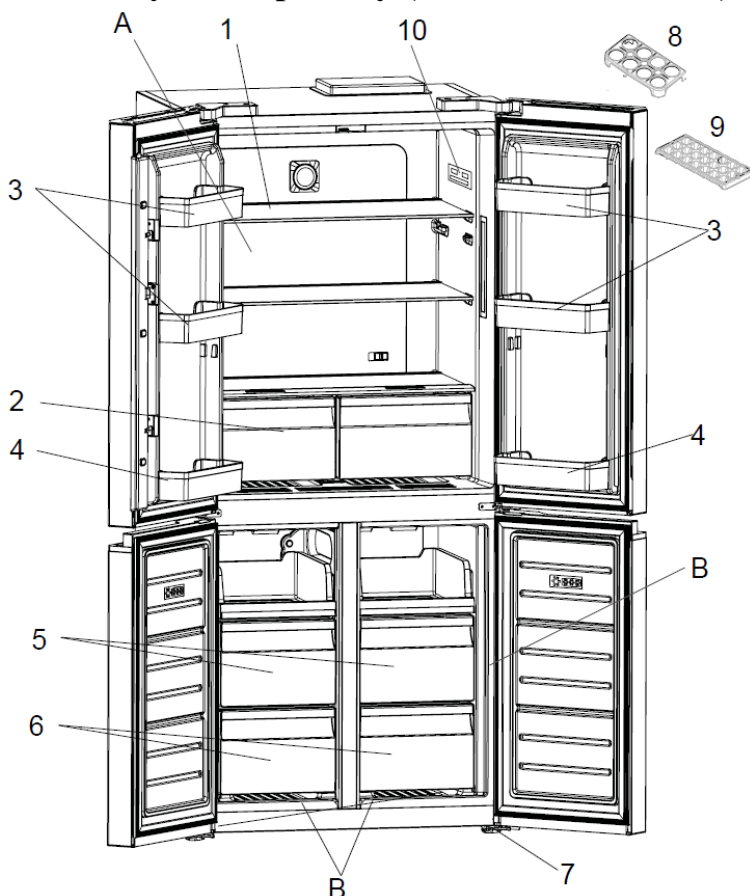
2.22. При виникненні нестандартної ситуації, відключіть холодильник від мережі, подзвоніть в сервісний центр, телефон якого вказаний в гарантійному документі.



3. ОСНОВНІ ТЕХНІЧНІ ХАРАКТЕРИСТИКИ

3.1. Холодильник призначений для зберігання їжі, використовується виключно в домашньому господарстві і відповідає вимогам технічного регламенту низьковольтного електричного обладнання (ПКМУ від 16.12.2015 р. №1067), Технічному регламенту з електромагнітної сумісності обладнання (ПКМУ від 16.12.2015 р. №1077).

3.2. Будова приладу (залежно від моделі)



- A) Холодильне відділення
- B) Морозильна камера
- 1. Полиці холодильної камери
- 2. Контейнери для овочів і фруктів
- 3. Дверні полиці
- 4. Полиці для пляшок
- 5. Верхні полиці морозильної камери
- 6. Нижні полиці морозильної камери
- 7. Регульовані ніжки
- 8. Підставка для яєць
- 9. Форми для льоду*
- 10. Внутрішній дисплей та панель керування

3.3. Технологія охолодження No Frost

Холодильники з технологією охолодження No Frost працюють за іншим принципом, ніж звичайні прилади.

Волога, яке потрапляє всередину з повітря чи випаровується з продуктів, перетворюється в морозильній камері на іній в звичайних холодильниках. Щоб позбутися інею та льоду, потрібно розморозити холодильник, вимкнувши його з розетки, а продукти перемістити в прохолодне місце.

У холодильниках з технологією охолодження No Frost, вентилятор переміщує потоки холодного сухого повітря по морозильній камері. Завдяки циркуляції холодного повітря між полицями, продукти охолоджуються рівномірно та однорідно, при цьому не утворюється іній.

До того ж, завдяки технології No Frost повітряні потоки холодильної та морозильної камери не змішуються, що дає змогу уникати змішування запахів і зберігати продукти свіжими протягом тривалого часу. Таким чином, холодильник із застосуванням технології охолодження No Frost є легким у використанні, має великий об'єм і привабливий зовнішній вигляд.

3.5. Ефективний вентилятор

Повітря в холодильній камері циркулює завдяки вентилятору, який розміщений у верхній частині. Він забезпечує ефективне енергоспоживання і працює навіть, коли компресор вимикається.

Завдяки особливій конструкції вентиляційного каналу, струмені холодного повітря потрапляють всередину з кількох отворів і рівномірно розподіляються на всіх рівнях полиць.

3.5. Технологія Freezer Shield (залежно від моделі)

Холодильник з технологією Freezer Shield можна встановити у неопалюваному приміщенні, адже продукти не розморожуються в морозильній камері, навіть якщо температура навколишнього середовища падає до -15°C .



4. ВИКОРИСТАННЯ ПРИЛАДУ

УВАГА!

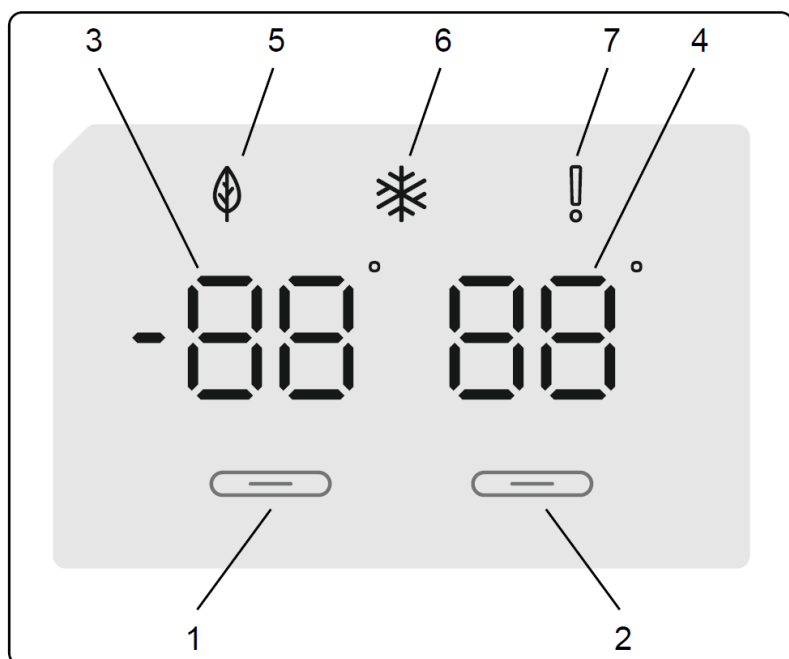
**ПРИ ПЕРШОМУ ВВИМКНЕННІ ХОЛОДИЛЬНИК МАЄ
ВІДПРАЦЮВАТИ 24 ГОДИНИ ДЛЯ ДОСЯГНЕННЯ
РОБОЧОЇ ТЕМПЕРАТУРИ.**

**ПРОТЯГОМ ЦЬОГО ЧАСУ НЕ ВІДЧИНЯЙТЕ ДВЕРІ ТА
НЕ КЛАДІТЬ ВСЕРЕДИНУ ВЕЛИКУ КІЛЬКІСТЬ
ПРОДУКТІВ**

4.1. Температуру налаштовують відповідно до частоти відчинення дверей, кількості продуктів всередині й температури повітря в приміщенні, де встановлений холодильник.

4.2. Внутрішнє світлодіодне освітлення вмикається поступово. Світлодіодні лампи досягають 100% яскравості через кілька секунд після відкриття дверей.

4.3. Панель керування



1. Кнопка налаштування температури в морозильній камері
2. Кнопка налаштування температури холодильного відділення
3. Екран налаштування температури в морозильній камері
4. Екран налаштування температури холодильного відділення
5. Індикатор режиму Еко
6. Індикатор режиму швидкого заморожування
7. Попереджувальний індикатор

Після підключення пристрою всі символи відобразяться протягом 2 секунд, початкова температури морозильної камери $-18\text{ }^{\circ}\text{C}$ та $+4\text{ }^{\circ}\text{C}$ для холодильної камери.

4.4. Налаштування температури холодильного відділення

1. Натисніть кнопку налаштування температури холодильного відділення.
2. Під час кожного наступного натискання на цю кнопку, температура знижуватиметься ($+8\text{ }^{\circ}\text{C}$, $+6\text{ }^{\circ}\text{C}$, $+5\text{ }^{\circ}\text{C}$, $+4\text{ }^{\circ}\text{C}$, або $+2\text{ }^{\circ}\text{C}$).
3. Якщо далі натискати цю кнопку, знову буде відображатися значення температури, починаючи з $+8\text{ }^{\circ}\text{C}$.

4.5. Налаштування температури в морозильній камері

1. Натисніть кнопку налаштування температури морозильної камери. Під час першого натискання на цю кнопку, на екрані відобразиться остання встановлена температура в морозильній камері.
2. Під час кожного наступного натискання на цю кнопку, температура знижуватиметься ($-16\text{ }^{\circ}\text{C}$, $-18\text{ }^{\circ}\text{C}$, $-20\text{ }^{\circ}\text{C}$, $-22\text{ }^{\circ}\text{C}$, $-24\text{ }^{\circ}\text{C}$ або швидке заморожування).
3. Якщо далі натискати цю кнопку, знову буде відображатися значення температури, починаючи з $-16\text{ }^{\circ}\text{C}$.

4.6. Режим швидкого заморожування

1. Режим призначений для заморожування великої кількості продуктів, готової їжі та свіжих продуктів зі збереженням їх властивостей.

2. Щоб увімкнути режим, натисніть та утримуйте кнопку налаштування температури морозильної камери протягом 3 секунд. Коли режим активується, засвітиться індикатор швидкого заморожування і пролунає звуковий сигнал.

3. Для оптимальної роботи приладу та досягнення максимальної потужності морозильної камери, увімкніть режим швидкого заморожування за 3 години до розміщення свіжих продуктів.

4. При заморожуванні свіжих продуктів враховуйте їхню максимальну кількість, придатну для заморожування протягом 24 годин (вказана на етикетці холодильника).

5. В режимі швидкого заморожування:

- Можливе регулювання температури холодильної камери. У такому разі, режим швидкого заморожування буде продовжувати працювати.

- Не можна вибрати режим Еко.

6. Щоб вимкнути режим швидкого заморожування, виконайте такі ж дії, як при увімкненні.

УВАГА!

РЕЖИМ ШВИДКОГО ЗАМОРОЖУВАННЯ БУДЕ АВТОМАТИЧНО ВИМКНЕНИЙ ЧЕРЕЗ 24 ГОДИНИ АБО ЯКЩО ТЕМПЕРАТУРА ДАТЧИКА МОРОЗИЛЬНОЇ КАМЕРИ ВПАДЕ НИЖЧЕ МАКСИМАЛЬНОГО РІВНЯ

Морозильна камера	Холодильне відділення	Призначення
-18 °C	4 °C	Для звичайного використання та найкращої ефективності
-20 °C, -22 °C or -24 °C	4 °C	Рекомендується, коли температура навколишнього середовища перевищує 30 °C
Режим швидкого заморожування	4 °C	Для швидкого заморожування продуктів
-18 °C, -20 °C, -22 °C or -24 °C	2 °C	При високій температурі навколишнього середовища або у випадку, коли холодильна камера не достатньо охолоджена через часті відкривання дверцят

4.7. Режим Еко

Режим Еко автоматично активується, коли в морозильному відділенні встановлена температура -18 °C.

4.8. Попереджувальний сигнал

Якщо залишити відкритими дверцята холодильника або морозильної камери більше ніж на 2 хвилини, прозвучить звуковий сигнал.

4.9. Кліматичний клас

1. Холодильник призначений для функціонування в інтервалах температур навколишнього середовища відповідно до класу кліматичних умов. Ця інформація зазначена на етикетці приладу. Не рекомендується використовувати холодильник в середовищі, яке виходить за межі вказаних температурних діапазонів. Це зменшить ефективність охолодження.

2. Клас кліматичних умов:

- T (тропічний) – цей побутовий холодильний пристрій призначено для використання за температури навколишнього повітря від 16 °С до 43 °С.
- ST (субтропічний) – цей побутовий холодильний пристрій призначено для використання за температури навколишнього повітря від 16 °С до 38 °С.
- N (помірний) – цей побутовий холодильний пристрій призначено для використання за температури навколишнього повітря від 16 °С до 32 °С.
- SN (помірний розширений) – побутовий холодильний пристрій призначено для використання за температури навколишнього повітря від 10 °С до 32 °С.



5. КОМПЛЕКТУЮЧІ

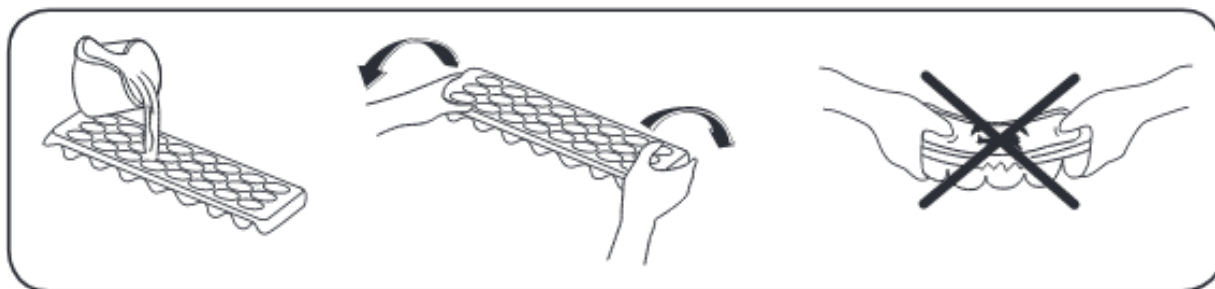
УВАГА!

АКСЕСУАРИ МОЖУТЬ ЗМІНЮВАТИСЯ ЗАЛЕЖНО ВІД МОДЕЛІ ХОЛОДИЛЬНИКА

5.1. Форма для льоду

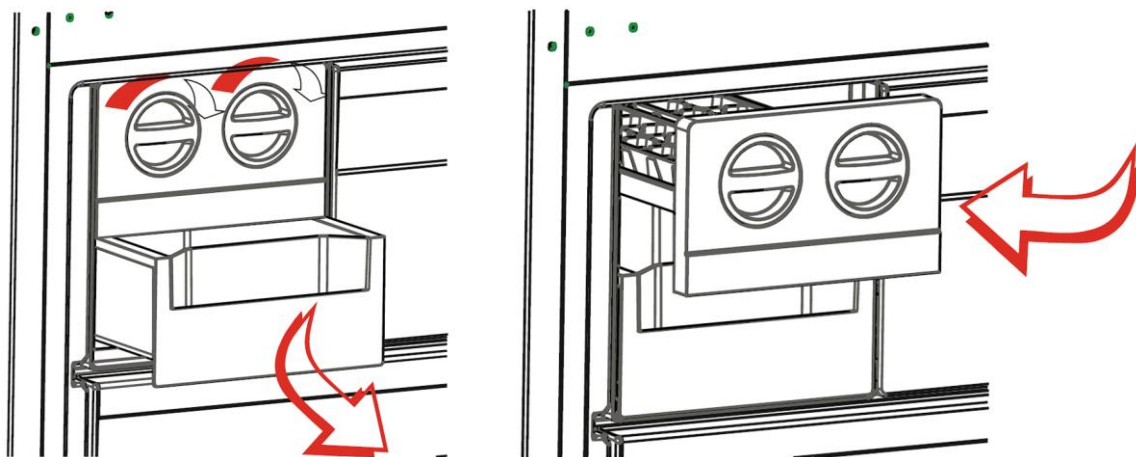
1. Наповніть водою форму для льоду та покладіть його у морозильне відділення.

2. Після того як вода повністю замерзне, ви можете зігнути форму, як показано нижче на малюнку, щоб дістати кубики льоду.



5.2. Льодогенератор (у деяких моделях)

1. Вийміть льодогенератор.
2. Заповніть його водою до позначки.
3. Поставте льодогенератор на місце.
4. Коли утворяться кубики льоду, поверніть важіль, щоб вони висипались у ящик.



5.3. Контейнер холодильної камери

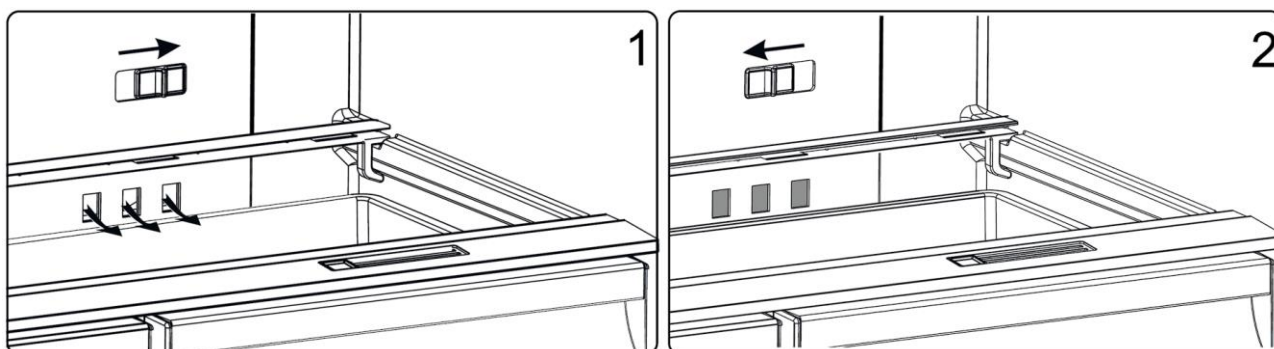
1. Щоб використовувати цей контейнер як зону свіжості, слід потягнути слайдер із закритого положення у відкрите.

2. Щоб використовувати цей контейнер як контейнер для овочів і фруктів, слід потягнути слайдер із відкритого положення у закрите.

3. Регулятор вологості дозволяє контролювати кількість повітря, яке потрапляє в контейнер для овочів і фруктів, а отже і рівень вологості в ньому:

- Якщо регулятор закритий, волога залишається всередині контейнера. Ці умови підходять для зберігання капусти, огірків, кабачків, салату, зелені тощо.

- Якщо контейнер повністю заповнений, слід відкрити регулятор вологості. Повітря буде легко виходити через отвір, кількість вологи зменшиться. Також такі умови підходять для зберігання фруктів, які виділяють етилен (груші, яблука, дині, абрикоси, нектарини, персики, сливи тощо).



6. ЗБЕРІГАННЯ ПРОДУКТІВ

6.1. Холодильне відділення

1. Для нормальної експлуатації встановіть температуру холодильного відділення на +4 °C або +6 °C.

2. Температура в холодильному відділенні має бути в межах 0-8 °C. Якщо температура нижча 0 °C, свіжі продукти обмерзають і загнивають, а при температурі вище 8 °C – збільшується бактеріальне навантаження, що спричиняє псування продуктів.

3. Для зниження вологості й уникнення наростання інею у холодильнику, зберігайте продукти в герметично закритих контейнерах. Іній має схильність скупчуватися на найхолоднішій частині випаровувача, тому з часом розморожування потрібно буде проводити частіше.

4. Не ставте у холодильник теплі харчові продукти, спочатку дайте їм охолонути на повітрі. В іншому разі температура і вологість всередині холодильника будуть підвищуватися, що негативно вплине на ефективність його роботи.

5. Переконайтесь, що жодні продукти не контактують безпосередньо із задньою стінкою приладу, оскільки там з'явиться іній, і упаковка прилипне до нього.

6. Не відчиняйте дверцята холодильника занадто часто.

7. Не кладіть продукти перед каналом повітряного потоку.

8. Уникайте контактів харчових продуктів з температурним датчиком, який розташований у холодильному відділенні – це може заважати підтримці оптимальної температури всередині холодильника.

9. Щоб запобігти перехресному забрудненню, м'ясні продукти не слід зберігати разом з овочами та фруктами. М'ясо, рибу тощо слід зберігати в зоні свіжості, а овочі та фрукти в спеціальному контейнері, якщо ці комплектуючі передбачені у вашій моделі.

10. Рекомендуємо зберігати м'ясо та почищену рибу у нещільній обгортці на скляній полиці безпосередньо над контейнером для овочів, де повітря прохолодніше, оскільки це забезпечує найкращі умови зберігання.

11. Рідина, яка витікає з м'яса може забруднити інші продукти, які зберігаються в холодильнику. Потрібно упаковувати м'ясні продукти та прибирати рідину на полицях.

12. Фрукти та овочі зберігайте насипом у спеціально призначених для цього контейнерах.

13. Зберігання фруктів та овочів окремо допоможе уникнути негативного впливу фруктів, що виділяють етилен (банани, персики, абрикоси тощо), на чутливі до етилену овочі (зелень, броколі, морква).

14. Не кладіть вологі овочі у холодильник.

15. Не зберігайте у холодильнику вибухонебезпечні або легкозаймисті речовини. Пляшки з високим вмістом алкоголю необхідно щільно закрити й розташувати вертикально в холодильній камері.

16. Тривалість зберігання всіх харчових продуктів залежить від їх початкової якості та безперервності циклу охолодження перед зберіганням у холодильнику.

17. Упаковані продукти слід вживати до закінчення рекомендованого терміну придатності.

18. Нижче наведено деякі поради щодо розміщення та зберігання продуктів у холодильній камері:

Продукти	Максимальний термін зберігання	Місце для зберігання в холодильній камері
Овочі та фрукти	1 тиждень	Контейнер для овочів та фруктів
М'ясо та риба	2-3 дні	Загорнуті в поліетиленову плівку чи пакети або у контейнері для м'яса (на скляній полиці)
Свіжий сир	3-4 дні	На спеціальній полиці на дверях
Масло та маргарин	1 тиждень	На спеціальній полиці на дверях
Молоко та йогурт, продукти у пляшках	Згідно з терміном зберігання, зазначеним виробником	На спеціальній полиці на дверях
Яйця	1 місяць	На спеціальній підставці для яєць
Продукти після кулінарної обробки	3 дні	Всі полиці

УВАГА!

КАРТОПЛЮ, ЦИБУЛЮ ТА ЧАСНИК НЕ СЛІД ЗБЕРІГАТИ В ХОЛОДИЛЬНИКУ

6.2. Морозильна камера

1. Для нормальної експлуатації встановіть температуру морозильної камери на $-18\text{ }^{\circ}\text{C}$ або $-20\text{ }^{\circ}\text{C}$.

2. Морозильна камера призначена для зберігання заморожених харчових продуктів, заморожування свіжих продуктів і готування кубиків льоду.

3. Харчові продукти в рідкому вигляді повинні зберігатися в пластикових контейнерах, інші продукти треба заморожувати в поліетиленовій плівці або пакетах.

4. Для заморожування свіжої їжі, належним чином загорніть і герметично закрийте свіжі харчові продукти, тобто пакування має бути герметичним, без протікань. Рекомендується використовувати спеціальні пакети для морозильників, пакети з алюмінієвої фольги та пластикові контейнери.

5. Не зберігайте свіжі харчові продукти поруч із замороженими, оскільки це може призвести до того, що заморожені продукти почнуть танути.

6. Перед заморожуванням свіжих продуктів, бажано розділити їх на разові порції.

7. Під час зберігання заморожених харчових продуктів завжди дотримуйтесь інструкцій виробника, зазначених на їхньому пакуванні. Якщо такої інформації немає, продукти не можна зберігати понад 3 місяці з дати придбання.

8. Купуючи заморожені продукти, переконайтеся, що вони зберігались у відповідних умовах, а також у тому, що упакування не пошкоджено.

9. Заморожені харчові продукти треба транспортувати у відповідних контейнерах і якомога швидше помістити в морозильну камеру.

10. Не купуйте заморожені продукти, якщо вони надмірно вологі і мають ознаки нехарактерного збільшення об'єму пакування. Ймовірно, що ці продукти

зберігалися за неналежної температури і зіпсувалися.

11. Термін зберігання заморожених продуктів залежить від температури в приміщенні, регулювання термостата, частоти відчинення дверцят, типу продуктів і проміжку часу, потрібного для транспортування продуктів від магазину до вашого дому. Завжди дотримуйтеся інструкцій на упаковці та ніколи не перевищуйте вказаний період зберігання.

12. Не кладіть скляні пляшки або банки з напоями у морозильну камеру. Вони можуть луснути.

13. Коли дістаєте лід з морозильної камери, не торкайтеся до нього. Він може спричинити обмороження та/або порізи шкіри.

14. Не торкайтеся заморожених продуктів вологими руками. Не вживайте морозиво та кубики льоду, які щойно вийняли з морозильної камери.

15. Якщо дверцята морозильної камери залишаються відкритими тривалий час або ж належним чином не закриваються, то утворюється іній, який може перешкоджати ефективній циркуляції повітря. Щоб усунути цю проблему, вимкніть морозильну камеру з мережі живлення та дочекайтеся її розморожування. Очистіть морозильну камеру безпосередньо після завершення процесу розморожування.

16. Не заморожуйте повторно розморожені харчові продукти. Це може завдати шкоди вашому здоров'ю та призвести, наприклад, до отруєння.

17. Розморожені харчові продукти рекомендовано вживати протягом короткого періоду після розморожування.

УВАГА!

ЩОБ ВІДКРИТИ ДВЕРЦЯТА МОРОЗИЛЬНОЇ КАМЕРИ БЕЗПОСЕРЕДНЬО ПІСЛЯ ЇЇ ЗАКРИТТЯ, ТРЕБА ДОКЛАСТИ ПЕВНОГО ЗУСИЛЛЯ. ЧЕРЕЗ ДЕКІЛЬКА ХВИЛИН, ПІСЛЯ ОХОЛОДЖЕННЯ КАМЕРИ І ВИРІВНЮВАННЯ ТИСКУ, ДВЕРЦЯТА ВІДКРИВАТИМУТЬСЯ ЛЕГКО



7. ОЧИЩЕННЯ ТА ТЕХНІЧНЕ ОБСЛУГОВУВАННЯ

УВАГА!

ПЕРЕД ОЧИЩЕННЯМ ОБОВ'ЯЗКОВО ВІД'ЄДНАЙТЕ ХОЛОДИЛЬНИК ВІД ЕЛЕКТРОМЕРЕЖІ

УВАГА!

ЯКЩО ВИ НЕ ПЛАНУЄТЕ ВИКОРИСТОВУВАТИ ПРИЛАД ТРИВАЛИЙ ЧАС (НАПРИКЛАД, ПРОТЯГОМ ВІДПОЧИНКУ, ВІДПУСТКИ), ВІД'ЄДНАЙТЕ ЙОГО ВІД МЕРЕЖІ ЖИВЛЕННЯ.

УВАГА!

**ОЧИСТЬТЕ ПРИБАД ВІДПОВІДНО ДО ІНСТРУКЦІЙ
ТА ЗАЛИШІТЬ ДВЕРЦЯТА ВІДКРИТИМИ, ЩОБ
ЗАПОБІГТИ ПОЯВІ ВОЛОГИ Й ЗАПАХУ**

7.1. Застереження щодо догляду за холодильником

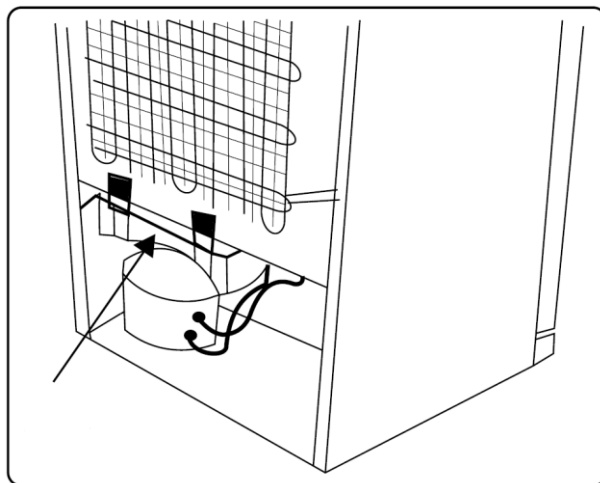
1. Не можна наливати воду на холодильник.
2. Не використовуйте абразивні матеріали, миючі засоби або мило для чищення приладу. Після промивання приладу, сполосніть його чистою водою і ретельно просушіть. Після закінчення очищення, знову підключіть пристрій до електромережі сухими руками.
3. Переконайтеся, що вода не потрапляє в корпус лампи та інші електричні компоненти.
4. Прилад слід чистити регулярно, використовуючи розчин харчової соди та теплої води.
5. Витягніть складові частини холодильника та вимийте їх водою з милом. Не мийте їх у посудомийній машині.
6. Для збереження електроенергії та підвищення продуктивності, випарник слід чистити щіткою щонайменше один раз на рік.

УВАГА!

**ПІД ЧАС ЧИЩЕННЯ НЕОБХІДНО ВІД'ЄДНАТИ
ДЖЕРЕЛО ЖИВЛЕННЯ**

7.2. Розморожування

1. Холодильник розморожується автоматично. Вода збирається у деку і випаровується автоматично.



7.3. Заміна LED-освітлення

- 7.3.1. Якщо холодильник оснащений LED-освітленням, зверніться до служби підтримки, оскільки така заміна може проводитися лише авторизованим сервісом.

УВАГА!

**КІЛЬКІСТЬ І РОЗТАШУВАННЯ СВІТЛОДІОДНОГО
ОСВІТЛЕННЯ У РІЗНИХ МОДЕЛЯХ МОЖЕ
ВІДРІЗНЯТИСЯ**



8. ТРАНСПОРТУВАННЯ

8.1. Не викидайте оригінальну упаковку і пінопласт – вони можуть знадобитися для транспортування в майбутньому.

8.2. Витягніть знімні частини (полиці, додаткове приладдя, контейнери для овочів тощо) або закріпіть їх стрічкою у холодильнику, щоб уникнути ударів під час транспортування та зміни розташування.

8.3. При повторному транспортуванні слід закріпити холодильник за допомогою товстих прокладок, стрічок або міцних мотузок.

8.4. Транспортуйте холодильник у вертикальному положенні.

9. ДІАГНОСТИКА НЕСПРАВНОСТЕЙ І СПОСОБИ ЇХ УСУНЕННЯ

9.1. Холодильник попереджає, якщо температура в морозильній чи холодильній камері буде невідповідною або якщо виникнуть несправності.

Якщо код попередження не зникає після виконання рекомендацій з таблиці нижче, зверніться в сервісний відділ виробника, контакти якого вказані в гарантійному талоні.

Код помилки	Значення	Причина	Спосіб усунення
E01, E02, E03, E06, E07	Попередження		Якомога швидше зверніться в сервісний відділ виробника
E08	Низька напруга	Напруга опустилася нижче 170 В	- Помилка запобігає пошкодженню компресора; це не поломка приладу. - Необхідно збільшити напругу до потрібного рівня.
E09	Морозильна камера недостатньо охолоджується	Виникає після довготривалої відсутності електричного живлення	- Встановіть нижчу температуру або увімкніть режим швидкого заморожування. Після досягнення потрібної температури, код помилки зникне. Закрийте дверцята, щоб скоротити час, необхідний для досягнення потрібної температури.

E09	Морозильна камера недостатньо охолоджується	Виникає після довготривалої відсутності електричного живлення	- Всі розморожені продукти необхідно спожити протягом короткого періоду. - Не кладіть у морозильну камеру нові продукти, доки не буде досягнуто правильної температури і не буде усунена помилка.
E10	Холодильне відділення недостатньо охолоджується	Виникає разі: - довготривалої відсутності живлення; - розміщення в холодильнику гарячих продуктів	- Встановіть нижчу температуру в холодильному відділенні або увімкніть режим швидкого охолодження. Після досягнення потрібної температури, код помилки зникне. Закрийте дверцята, щоб скоротити час, необхідний для досягнення потрібної температури. - Звільніть місце перед отворами повітропроводу і не кладіть продукти поблизу сенсора.
E11	Надто низька температура холодильного відділення	Різні причини	- Перевірте, чи не ввімкнений режим швидкого охолодження. - Зменште температуру холодильного відділення. - Перевірте, чи не засмічені вентиляційні отвори.

9.2. Якщо виникнуть несправності під час експлуатації приладу, перш ніж звертатися в сервісний відділ, перевірте наступне:

Якщо прилад не працює:
<ul style="list-style-type: none"> · Відсутність струму живлення. · Неправильне під'єднання вилки до розетки живлення. · Вихід із ладу запобіжника вилки або мережевого запобіжника. · Несправність розетки. Щоб перевірити справність, під'єднайте інший робочий прилад.
Прилад працює неналежним чином:
<ul style="list-style-type: none"> · Прилад перевантажений. · Дверцята приладу не закрито належним чином. · Накопичення пилу на конденсаторі. · Недостатньо вільного простору біля задньої та бокових стінок.

9.2. Такий шум під час роботи приладу вважається нормальним:

- Потріскування під час автоматичного розморожування.
- Потріскування коли прилад охолоджується або нагрівається (через розширення матеріалу).
- Короткочасне потріскування, коли термостат вмикає чи вимикає компресор.
- Нормальний шум двигуна, який свідчить про роботу компресора.
- При включенні компресор може впродовж короткого часу спричиняти більший шум.
- Булькотіння або плескіт, викликаний перетіканням потоку холодоагенту трубами системи.
- Шум потоку води, викликаний плином води, яка тече у контейнер випарника. Цей шум є нормою під час розморожування.
- Компресор може працювати голосно або шум компресора/холодильника може посилюватися, коли виріб вперше підключається до мережі, залежно від зміни температури навколишнього середовища або зміни використання. Коли холодильник досягає необхідної температури, шум автоматично зменшується.

9.3. Краї приладу, що контактують зі з'єднаннями дверцят, можуть бути теплими на дотик.

Поверхні, які контактують із дверними з'єднаннями, можуть бути теплішими під час роботи компресора (особливо влітку).

9.4. Накопичення вологи всередині приладу:

- Продукти запаковані неправильно.
- Контейнери не висушені перед розміщенням у приладі.
- Часте відкривання дверцят приладу. Якщо часто відкривати дверцята, волога з кімнати потрапляє і накопичується в приладі, особливо якщо в кімнаті висока вологість.

9.5. Дверцята не відкриваються чи не закриваються належним чином:

- Пакування продуктів перешкоджає закриттю дверцят.
- Вийшли з ладу або відірвані петлі дверцят.
- Прилад розміщено на похилій поверхні.

9.6. Якщо проблема не зникла після того, як ви виконали всі описані вище інструкції, зверніться в найближчий спеціалізований сервісний центр.



10. ГАРАНТІЇ ВИРОБНИКА

10.1. Виробник гарантує нормальну роботу холодильника **протягом 60 місяців** з дня продажу через роздрібну торгову мережу за умови дотримання споживачем правил транспортування, зберігання, монтажу та експлуатації.

10.2. При відсутності позначки про дату продажу гарантійний термін обчислюється з моменту виготовлення.

10.3. У випадку некоректної роботи холодильника з провини виробника протягом гарантійного терміну споживач має право гарантійного ремонту в сервісних центрах, адреси яких вказані в гарантійному талоні та на сайті торгової марки.

10.4. При зверненні в сервісний центр слід повідомити:

- Тип несправності.
- Модель приладу.
- Серійний номер (дана інформація розміщена на заводській табличці внизу приладу).

10.5. Термін служби холодильника 10 років.

TO THE BUYERS` ATTENTION!

To confirm your right to warranty service, we ask you to keep a receipt together with a warranty coupon, which shall be fully filled-in with mandatory indication of the date of sale, signature, and stamp of the store. **Failure to comply with this requirement deprives you of the right to warranty service.**

When purchasing, ask for an inspection of the refrigerator in your presence!

DEAR BUYER!

Thank you for choosing the **ELEYUS** products. We did our best so you could be satisfied with your choice.

1. GENERAL INSTRUCTIONS

1.1. Please read the user manual carefully before installing and using your appliance. We are not responsible for the damage occurred due to misuse. Follow all instructions on your appliance and user manual, and keep this manual in a safe place to resolve the problems that may occur in the future.

ATTENTION!

BEFORE STARTING ITS OPERATION (ACTIVATION), THE APPLIANCE SHALL BE STORED AT ROOM TEMPERATURE FOR NO LESS THAN TWO HOURS.

1.2. The refrigerator is designed to store food, shall be used exclusively in a household, and meets the requirements of the Technical regulation of low-voltage electrical equipment (Resolution of the Cabinet of Ministers of Ukraine dated December 16, 2015, No. 1067), Technical regulations on electromagnetic compatibility of equipment (Resolution of the Cabinet of Ministers of Ukraine dated December 16, 2015, No. 1077).

ATTENTION!

USAGE OF PRODUCT FOR PURPOSES OTHER THAN HOUSEHOLD IS UNACCEPTABLE!

WHEN USING THE REFRIGERATOR FOR OTHER PURPOSES THERE IS A RISK OF GETTING INJURIES AND DAMAGING THE PRODUCT, AND THE WARRANTY WILL NO LONGER BE VALID!

1.3. Unpack and inspect the product. In case of detecting transportation damage, do not connect the refrigerator and contact a sales organization where you purchased the appliance.

1.4. Children under 8 and persons with psychological, sensor, mental disorders, or lack of experience may use the appliance only under supervision or after appropriate instruction and when understanding the possible danger.

1.5. The refrigerator shall be installed only by a qualified expert or authorized service center expert due to the recommendations provided by the manufacturer with the observance of all norms and laws in this area, as well as requirements of local power supply companies.

1.6. The manufacturer shall not be liable for any damages or breakdowns caused by improper installation, operation, or repair of the product.

1.7. The manufacturer reserves the right to modify the product to improve its quality and technical parameters.

1.8. Technical specifications of the refrigerator are indicated on the label attached to the body.

2. TECHNICAL SAFETY RULES

ATTENTION!

IT IS FORBIDDEN TO CONNECT THE REFRIGERATOR TO THE EXTENSION CORD AS WELL AS TO USE FOR CONNECTION OF THE REFRIGERATOR SOCKETS WITHOUT GROUNDING CONTACT. KEEP THE WIRE FROM MECHANICAL AND THERMAL DAMAGE.

2.1. Electrical safety is guaranteed only if there is an effective grounding made by the rules of electrical safety. This is a mandatory requirement. If there are any doubts, contact the installation expert who will check your grounding system. The manufacturer is not liable for the damage caused by lack of grounding or its malfunction.

ATTENTION!

IF THE POWER CORD OF THE REFRIGERATOR IS DAMAGED, IT MUST BE REPLACED BY THE MANUFACTURER, A SERVICE AGENT OR SIMILARLY QUALIFIED PERSONS IN ORDER TO PREVENT DAMAGES

2.2. Installation of the appliance and its service shall be carried out by authorized installation expert, technical service staff.

2.3. It is forbidden to change the product design and perform repairs by persons not authorized by the manufacturer.

2.4. This appliance is not intended for use at altitudes exceeding 2000 m.

2.5. Place your refrigerator where it will not be exposed to direct sunlight

ATTENTION!

THE APPLIANCE MUST BE AT LEAST 50 CM AWAY FROM STOVES, GAS OVENS AND HEATER CORES AND AT LEAST 5 CM AWAY FROM ELECTRICAL OVENS

2.6. Clearance of at least 150 mm is required at the top of your appliance. Do not place anything on top of your appliance.

2.7. In order for the product to work efficiently, there must be some gap around it for air circulation. If you are going to place the product in a recessed area on the wall, make sure that the gap should be 100 mm between top surface and ceiling, 50 mm between walls and side panels.

2.8. The distance between the appliance and back wall must be a maximum of 75 mm.

2.9. The plug must be accessible after installation.

2.10. In order to avoid danger due to device instability, it must be fixed in accordance with the instructions.

2.11. Use the adjustable front legs to make sure your appliance is level and stable. You can adjust the legs by turning them in either direction.

2.12. Do not damage the refrigeration circuit.

2.13. Keep clean the ventilation openings in the appliance and in the built-in construction.

2.14. Do not cover the body or top of the refrigerator with lace. This will affect the performance of your refrigerator.

2.15. Do not use electrical appliances inside the food storage compartments of the appliance.

2.16. Do not allow children to play with the appliance.

2.17. Do not allow persons not familiar with this user manual to use the refrigerator without your supervision.

2.18. Children aged from 3 years are allowed to load and unload refrigerating appliances. Children are not expected to perform cleaning or user maintenance of the appliance. Very young children (0-3 years old) are not expected to use appliances, young children (3-8 years old) are not expected to use appliances safely without adult supervision, older children (8-14 years old) and people with disabilities can use appliances safely with appropriate supervision or after detailed explanations of the appliance use. People with disabilities are not expected to use appliances safely without constant supervision.

2.19. If the refrigerator is left empty for long periods, switch it off, defrost, clean, dry, and leave the door open to prevent mildew developing within the appliance.

2.20. Do not use mechanical devices or other means to accelerate the defrosting process.

2.21. Your refrigerator must never be used outdoors or exposed to rain.

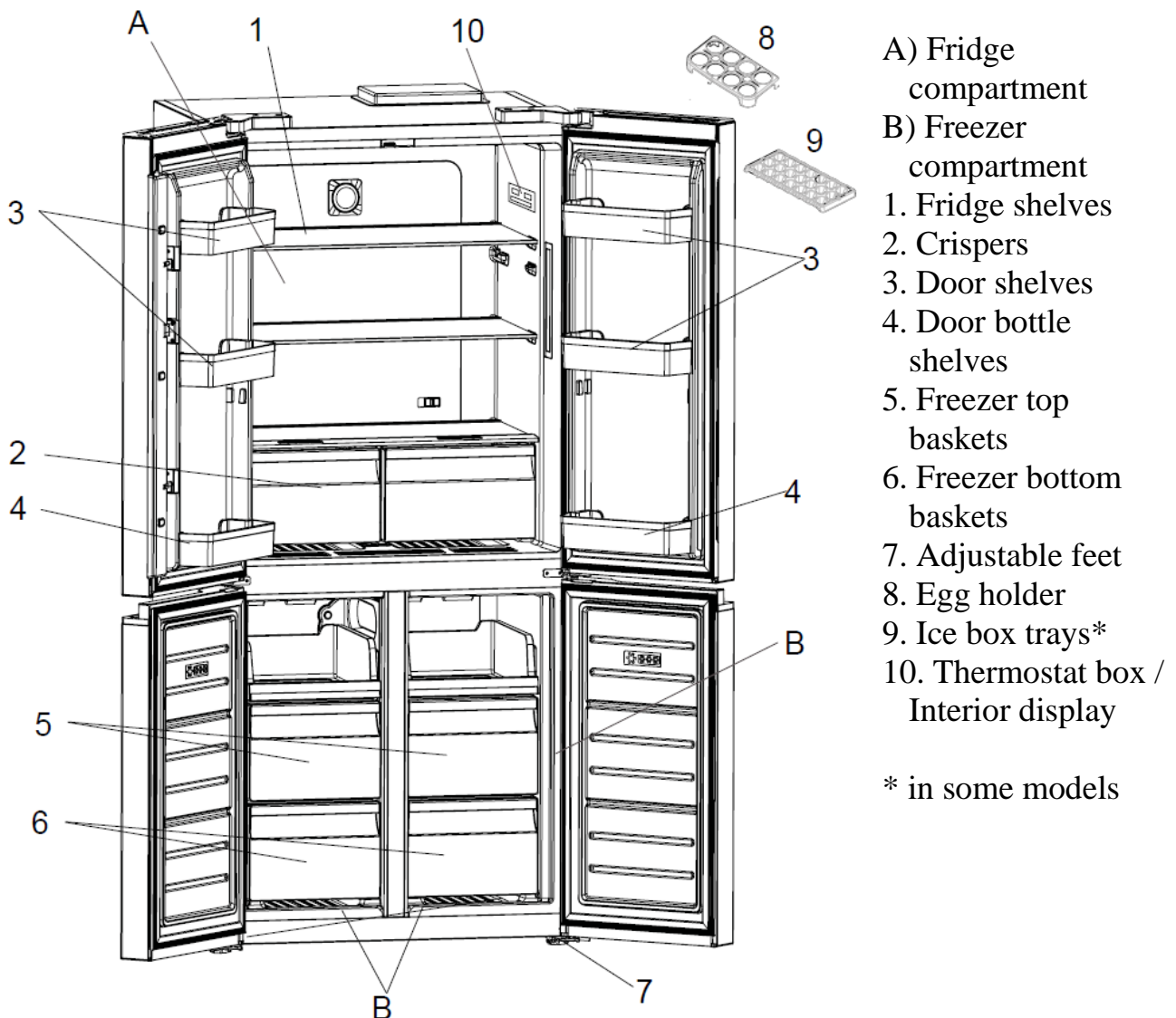
2.22. In case of an unusual situation, disconnect the device from the electrical network, call the service center, whose phone number is specified in the warranty document.



3. BASIC TECHNICAL SPECIFICATIONS

3.1. The refrigerator is designed to store food, shall be used exclusively in a household, and meets the requirements of the Technical regulation of low-voltage electrical equipment (Resolution of the Cabinet of Ministers of Ukraine dated December 16, 2015, No. 1067), Technical regulations on electromagnetic compatibility of equipment (Resolution of the Cabinet of Ministers of Ukraine dated December 16, 2015, No. 1077).

3.2. Construction of the appliance (parts may vary according to the model)



3.3. No Frost Cooling Technology

Refrigerators with No Frost cooling technology have a different operating system to static fridges. Static refrigerators may experience a build-up of ice in the freezer compartment due to door openings and humidity in the food. In such refrigerators, regular defrosting is required; the refrigerator must be switched off, the frozen food moved to a suitable container and the ice which has formed in the freezer compartment removed.

In refrigerators with No Frost cooling technology, a fan blows dry cold air evenly throughout the fridge and freezer compartments. The cold air cools your food evenly and uniformly, preventing humidity and ice build-up.

The cooler and freezer compartments have separate air circulation systems. This ensures that no odors pass between compartments, and vegetables remain fresh for longer periods.

As a result, your fridge with No Frost cooling technology, provides you with ease of use as well as a huge volume and aesthetic appearance.

3.4. The Energy Efficient Fan

The energy efficient fan maintains air circulation by running independently of the compressor. Thus, a uniform and balanced air circulation is created between fridge shelves.

Through specific air conduit design, the fans distribute cold air from multiple vents on all shelves in the fridge.

3.5. Freezer Shield Technology (in some models)

This appliance is designed to work in difficult climate conditions and is powered with 'Freezer Shield' technology which ensures that the frozen food in the freezer will not defrost even if the ambient temperature falls as low as -15 °C.

So, you may then install your appliance in an unheated room without having to worry about frozen food in the freezer being spoiled. When the ambient temperature returns to normal, you may continue using the appliance as usual.



4. USING THE APPLIANCE

ATTENTION!

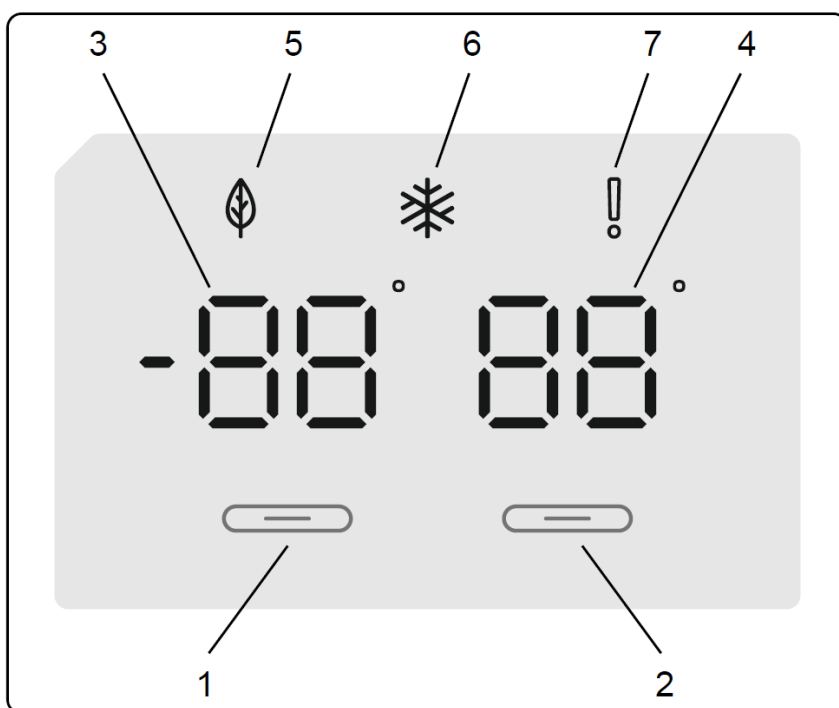
**WHEN THE APPLIANCE IS FIRST SWITCHED ON,
ALLOW IT TO RUN FOR 24 HOURS IN ORDER TO
REACH OPERATING TEMPERATURE.**

**DURING THIS TIME, DO NOT OPEN THE DOOR
AND DO NOT KEEP A LARGE QUANTITY OF
FOOD INSIDE**

4.1. Temperature adjustments should be made according to the frequency of door openings, the quantity of food kept inside the appliance and the ambient temperature in the location of your appliance.

4.2. When the product is plugged in for the first time, the interior lights may turn on 1 minute late due to opening tests. The appliance contains LEDs which gradually illuminate, rather than sudden bright lights. The LEDs reach 100% brightness within a few seconds after the door is opened.

4.3. Control Panel



1. Freezer set button
2. Fridge set button
3. Freezer set value screen
4. Fridge set value screen
5. Eco mode indicator
6. Super freeze indicator
7. Alarm indicator

Once you have plugged in the product, all symbols will be displayed for 2 seconds and the initial values will be shown as -18°C on the freezer adjustment indicator, and $+4^{\circ}\text{C}$ on the fridge adjustment indicator.

4.4. Fridge Temperature Settings

1. Press the Fridge set button once.
2. Whenever you press this button, a lower temperature will be set ($+8^{\circ}\text{C}$, $+6^{\circ}\text{C}$, $+5^{\circ}\text{C}$, $+4^{\circ}\text{C}$, or $+2^{\circ}\text{C}$).
3. If you continue to press the button, it will restart from $+8^{\circ}\text{C}$.

4.5. Freezer Temperature Settings

1. Press the Freezer set button once. When you first press the button, the previous value will appear on the setting indicator of the freezer.
2. Whenever you press this button, a lower temperature will be set (-16°C , -18°C , -20°C , -22°C , or -24°C).
3. If you continue to press the button, it will restart from -16°C .

4.6. Super Freeze Mode

1. Super freeze mode is designed to freeze a large quantity of food that cannot fit on the fast freeze shelf, freeze prepared foods, and freeze fresh food quickly to retain freshness.

2. To enable the super freeze mode, press and hold the freezer temperature setting button for 3 seconds. Once the super freeze mode has been set, the super freeze symbol on the indicator will be lit and the machine will beep to confirm the mode has been switched on.

3. For optimal appliance performance in maximum freezer capacity, activate super freeze mode 3 hours before you put fresh food into the freezer.

4. The maximum amount of fresh food (in kilograms) that can be frozen within 24 hours is shown on the appliance label.

5. During Super Freeze Mode:

- The temperature of the fridge may be adjusted. In this case, Super Freeze mode will continue.

- Eco mode cannot be selected.

6. Super Freeze mode can be cancelled in the same way it is selected.

ATTENTION!

SUPER FREEZE MODE WILL AUTOMATICALLY CANCEL AFTER 24 HOURS, DEPENDING ON THE ENVIRONMENTAL TEMPERATURE OR WHEN THE FREEZER SENSOR REACHES A SUFFICIENTLY LOW TEMPERATURE

Freezer Compartment	Fridge Compartment	Recommendations
-18 °C	4 °C	For regular use and best performance
-20 °C, -22 °C or -24 °C	4 °C	Recommended when environmental temperature exceeds 30 °C.
Super Freeze mode	4 °C	Must be used when you wish to freeze food in a short period of time.
-18 °C, -20 °C, -22 °C or -24 °C	2 °C	These temperature settings must be used when the environmental temperature is high or if you think the refrigerator compartment is not cool enough because the door is being opened frequently.

4.7. Eco Mode

Eco mode gets activated automatically when the temperature of the freezer compartment is set to -18 °C.

4.8. Door Open Alarm Function

If fridge door is opened more than 2 minutes, appliance sounds.

4.9. Climate class

1. Your appliance is designed to operate in the ambient temperature ranges stated in the standards, according to the climate class stated in the information label. It is not recommended that your fridge is operated in the environments which are outside of the stated temperature ranges. This will reduce the cooling efficiency of the appliance.

2. Climate class and meaning:

- T (tropical): this refrigerating appliance is intended to be used at ambient temperatures ranging from 16 °C to 43 °C.

- ST (subtropical): this refrigerating appliance is intended to be used at ambient temperatures ranging from 16 °C to 38 °C.

- N (temperate): this refrigerating appliance is intended to be used at ambient temperatures ranging from 16 °C to 32 °C.

- SN (extended temperate): this refrigerating appliance is intended to be used at ambient temperatures ranging from 10 °C to 32 °C.



5. ACCESSORIES

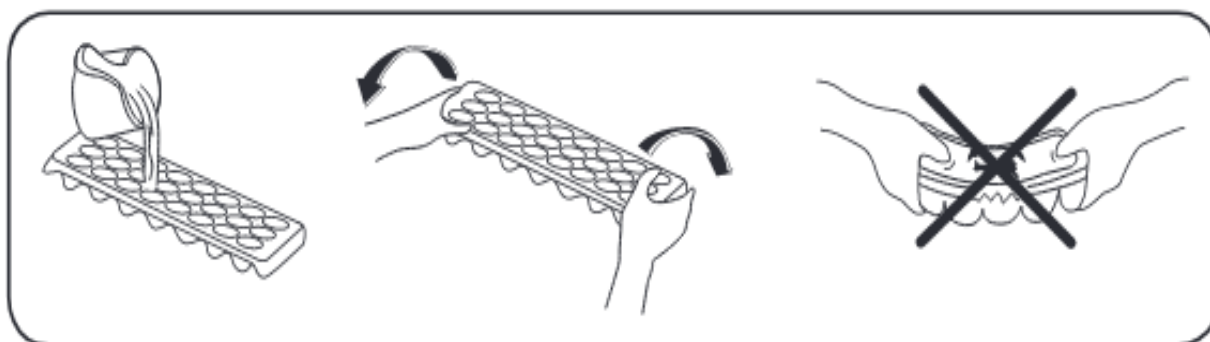
ATTENTION!

**ADDITIONAL ACCESSORIES MAY VARY
ACCORDING TO THE YOUR APPLIANCE MODEL**

5.1. Ice Tray

1. Fill the ice tray with water and place it in the freezer compartment.

2. After the water has completely frozen, you can twist the tray as shown below to remove the ice cubes



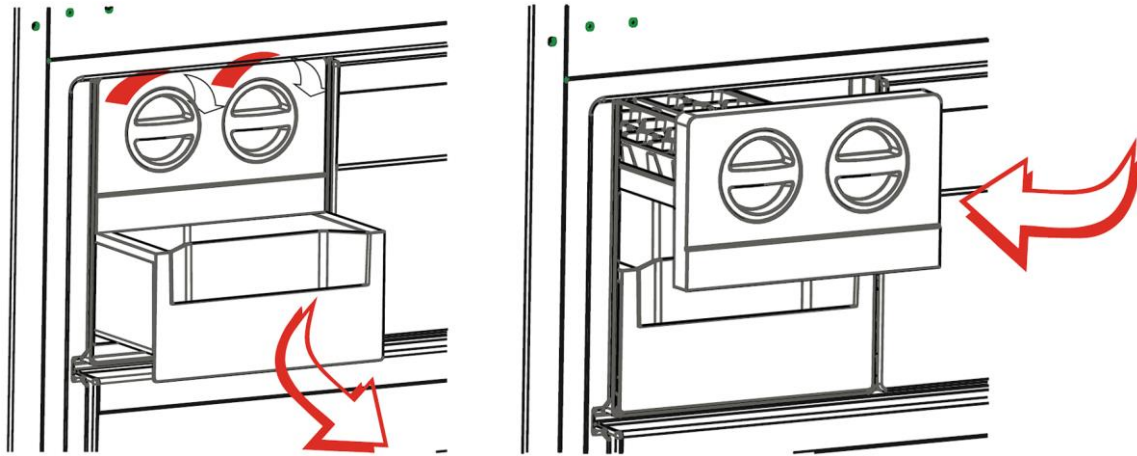
5.3. The Icematic (in some models)

1. Pull the lever towards you and remove the ice maker tray

2. Fill with water to the marked level

3. Hold the left end of the lever and set the ice-tray on the icebox

4. When ice cubes have formed, twist the lever to drop the ice cubes into the icebox.



5.3. The Storage Box

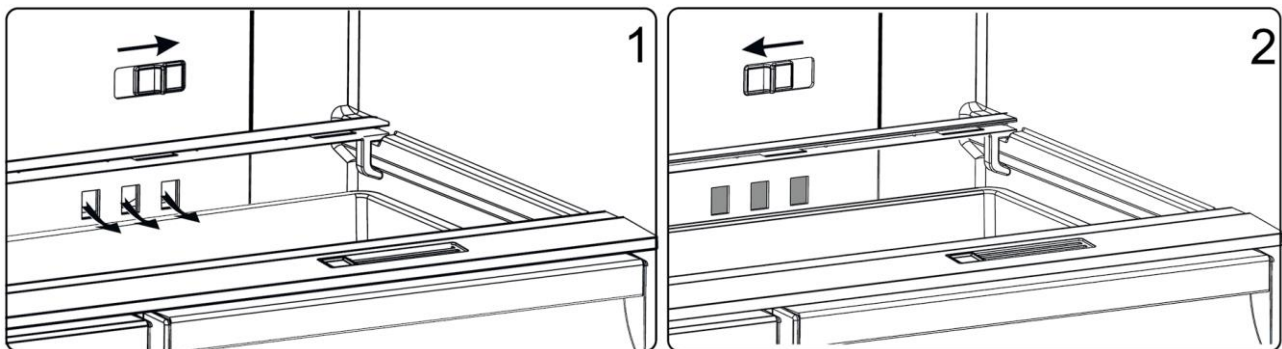
1. If you want to use this compartment as a chill drawer, you must take the sliding cover (indicated in the picture) from the closed position to the open position.

2. If you want to use this compartment as a crisper, you must take the sliding cover (indicated in the picture) from the open position to the closed position.

3. Humidity controller can operate actively when vegetables and fruits are stored.

- The humidity controller allows to store fresh vegetables and fruit longer in the closed position.

- If the crisper is full, the humidity controller located in front of the crisper should be opened. This allows the air in the crisper and the humidity rate to be controlled, and to increase the life of food within.



6. FOOD STORAGE

6.1. Refrigerator compartment

1. For normal operating conditions, set the temperature of the fridge compartment to +4 or +6 °C.

2. The temperature of the fridge compartment should be in the range of 0-8 °C, fresh foods below 0 °C are iced and rotted, bacterial load increases above 8 °C, and spoils.

3. To reduce humidity and avoid the consequent formation of frost, always store liquids in sealed containers in the refrigerator. Frost tends to concentrate in the coldest

parts of the evaporating liquid and, in time, your appliance will require more frequent defrosting.

4. Do not place warm foods in fridge. Place them when they are cool, otherwise the temperature/humidity inside the fridge will increase, reducing the fridge's efficiency.

5. Make sure no items are in direct contact with the rear wall of the appliance as frost will develop and packaging will stick to it.

6. Do not open the refrigerator door frequently.

7. Do not put food in front of the air flow passage.

8. Do not allow food to come into contact with the temperature sensor, which is located in the refrigerator compartment, in order to keep the refrigerator compartment at optimum temperature.

9. To prevent cross contamination, meat products and fruit vegetables are not stored together. Meat, fish, etc. should be stored in the chiller compartment of the food, and the crisper is preferred for vegetables (if available).

10. We recommend that meat and clean fish are loosely wrapped and stored on the glass shelf just above the vegetable bin where the air is cooler, as this provides the best storage conditions.

11. Water leaking from meat may contaminate other products in the refrigerator. You should package meat products and clean any leakages on the shelves.

12. Store loose fruit and vegetable items in the crisper containers.

13. Storing fruit and vegetables separately helps prevent ethylene-sensitive vegetables (green leaves, broccoli, carrot, etc.) being affected by ethylene-releasing fruits (banana, peach, apricot, fig etc.).

14. Do not put wet vegetables into the refrigerator.

15. Do not place explosive or flammable material in your fridge. Place drinks with high alcohol content vertically in the fridge compartment and make sure their tops are tightly closed.

16. Storage time for all food products depends on the initial quality of the food and an uninterrupted refrigeration cycle before refrigerator storage.

17. Consume packaged foods before the recommended expiry date.

18. The table below is a quick guide to show you the most efficient way to store the major food groups in your refrigerator compartment.

Food	Maximum storage time	Storage space in the refrigerator compartment
Fruits and vegetables	1 week	Crisper
Meat and fish	2-3 days	Wrap in plastic foil, bags, or in a meat container and store on the glass shelf
Fresh cheese	3-4 days	On a door shelf
Butter and margarine	1 week	On a door shelf
Milk and yogurt, bottled products	Until the expiry date recommended by the producer	On a door shelf
Eggs	1 month	On an egg holder
Cooked food	2-3 days	All shelves

ATTENTION!**POTATOES, ONIONS AND GARLIC SHOULD NOT BE STORED IN THE REFRIGERATOR****6.2. Freezer compartment**

1. For normal operating conditions, set the temperature of the freezer compartment to -18 or -20 °C.
2. The freezer is used for storing frozen food, freezing fresh food, and making ice cubes.
3. Food in liquid form should be frozen in plastic cups and other food should be frozen in plastic folios or bags.
4. For freezing fresh food; wrap and seal fresh food properly, that is the packaging should be air tight and shouldn't leak. Special freezer bags, aluminum foil polythene bags and plastic containers are ideal.
5. Do not store fresh food next to frozen food as it can thaw the frozen food.
6. Before freezing fresh food, divide it into portions that can be consumed in one sitting.
7. Always follow the manufacturer's instructions on food packaging when storing frozen food. If no information is provided food, should not be stored for more than 3 months from the date of purchase.
8. When purchasing frozen food, make sure that it has been stored under appropriate conditions and that the packaging is not damaged.
9. Frozen food should be transported in appropriate containers and placed in the freezer as soon as possible.
10. Do not purchase frozen food if the packaging shows signs of humidity and abnormal swelling. It is probable that it has been stored at an unsuitable temperature and that the contents have deteriorated.
11. The storage life of frozen food depends on the room temperature, the thermostat setting, how often the door is opened, the type of food, and the length of time required to transport the product from the shop to your home. Always follow the instructions printed on the packaging and never exceed the maximum storage life indicated.
12. Do not place glass bottles or cans in the ice-making compartment as they will burst when the contents freeze.
13. When removing ice from the ice-making compartment, do not touch it. Ice may cause frost burns and/or cuts.
14. Do not touch frozen goods with wet hands. Do not eat ice-cream or ice cubes immediately after they are removed from the ice-making compartment.
15. If the freezer door has been left open for a long time or not closed properly, frost will form and can prevent efficient air circulation. To resolve this, unplug the freezer and wait for it to defrost. Clean the freezer once it has fully defrosted.
16. Do not refreeze thawed food. It may pose a danger to your health and cause problems such as food poisoning.
17. Consume thawed frozen food within a short period of time after defrosting.

ATTENTION!

IF YOU ATTEMPT TO OPEN THE FREEZER DOOR IMMEDIATELY AFTER CLOSING IT, YOU WILL FIND THAT IT WILL NOT OPEN EASILY. THE DOOR WILL OPEN EASILY IN A FEW MINUTES AFTER THE COMPARTMENT WILL BE COOLED AND THE PRESSURE INSIDE EQUALIZES



7. CARE AND SERVICE

ATTENTION!

ALWAYS DISCONNECT THE APPLIANCE FROM THE POWER SUPPLY BEFORE CLEANING

ATTENTION!

UNPLUG THE APPLIANCE IF YOU DO NOT PLAN TO USE IT FOR A LONG TIME (E.G. DURING HOLIDAY, VACATION). CLEAN THE REFRIGERATOR ACCORDING TO THE INSTRUCTIONS AND LEAVE THE DOOR OPEN TO PREVENT HUMIDITY AND ODOR

7.1. Refrigerator care warnings

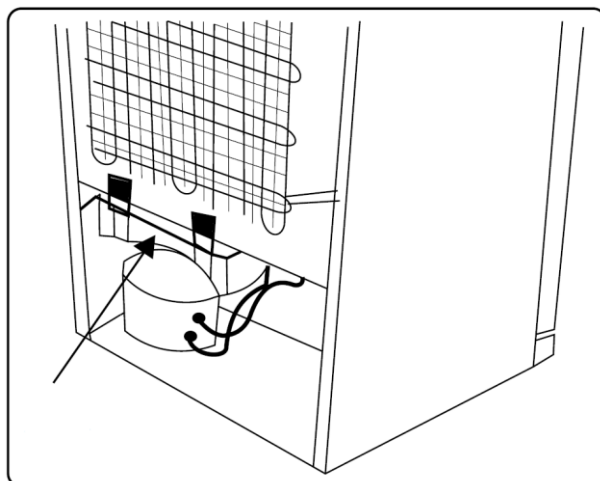
1. Do not wash your appliance by pouring water on it.
2. Do not use abrasive products, detergents or soaps for cleaning the appliance. After washing, rinse with clean water and dry carefully. When you have finished cleaning, connect the plug to the mains supply with dry hands.
3. Make sure that no water enters the lamp or other electrical components.
4. The appliance should be cleaned regularly using a solution of bicarbonate of soda and warm water.
5. Clean the accessories separately by hand with soap and water. Do not wash accessories in a dishwasher.
6. Clean the condenser with a brush at least twice a year. This will help you to save on energy costs and increase productivity.

ATTENTION!

THE POWER SUPPLY MUST BE DISCONNECTED DURING CLEANING.

7.2. Defrosting

1. The refrigerator defrosts automatically. The water formed as a result of defrosting passes through the water collection spout, flows into the water tray behind your appliance and evaporates there.



7.3. LED lighting replacement

1. To replace any LED light, please contact the nearest authorized service center. This replacement can only be performed by authorized staff.

ATTENTION!

**THE NUMBERS AND LOCATION OF LED STRIPS
MAY CHANGE ACCORDING TO THE MODEL**



8. TRANSPORTATION

8.1. The original packaging and foam may be kept for future transportation.

8.2. Remove all movable parts (shelves, accessories, crispers and so on) or fix them into the appliance against shocks to prevent damages during replacing or transporting.

8.3. Fasten your appliance with thick packaging, bands or strong cords when re-transporting.

8.4. Always carry your appliance in the upright position.



9. TROUBLESHOOTING

9.1. Your fridge will warn you if the temperatures for the cooler and freezer are at improper levels or if a problem occurs with the appliance. If any warning continues an authorised technician needs to be contacted.

Error type	Meaning	Reason	What to do
E01, E02, E03, E06, E07	Sensor warning		Call Service for assistance as soon as possible.

Error type	Meaning	Reason	What to do
E08	Low Voltage Warning	Power supply to the device has dropped to below 170 V.	<ul style="list-style-type: none"> - This is not a device failure; this error helps to prevent damages to the compressor. - The voltage needs to be increased back to required levels.
E09	Freezer compartment is not cold enough	Likely to occur after long term power failure.	<ul style="list-style-type: none"> - Set the freezer temperature to a colder value or set Super Freeze. This should remove the error code once the required temperature has been reached. Keep doors closed to improve time taken to reach the correct temperature. - Remove any products which have thawed/defrosted during this error. They can be used within a short period of time. - Do not add any fresh produce to the freezer compartment until the correct temperature has been reached and the error is no longer.
E10	Fridge compartment is not cold enough	Likely to occur after: <ul style="list-style-type: none"> - Long term power failure. - Hot food has been left in the fridge. 	<ul style="list-style-type: none"> - Set the fridge temperature to a colder value or set Super Cool. This should remove the error code once the required temperature has been reached. Keep doors closed to improve time taken to reach the correct temperature. - Please empty the location at the front area of air duct channel holes and avoid putting food close to the sensor.
E11	Fridge compartment is too cold	Various	<ul style="list-style-type: none"> - Check is Super Cool mode is activated - Reduce the fridge compartment temperature - Check to see if vents are clear and not clogged

9.2. If you are experiencing a problem with your appliance, please check the following advice before contacting the authorized service:

Your appliance does not work properly:
<ul style="list-style-type: none"> · There is no power supply. · The plug is incorrectly placed in the socket. · The plug fuse or the mains fuse has blown. · The socket is defective. Plug another working appliance into the same socket to check it.

Your appliance works properly:
<ul style="list-style-type: none">• The appliance is overloaded.• The appliance door is not closed properly.• There is any dust on the condenser.• There is not enough space near the rear and side walls.

9.3. This noise during the operation of the appliance is considered normal:

- Cracking noise during automatic defrosting.
- Cracking noise occurs when the appliance is cooled or warmed (because of expansion of appliance material).
 - Short cracking noise when the thermostat switches the compressor on/off.
 - Motor noise indicates the compressor is operating normally.
 - The compressor may cause more noise for a short time when it is activated for the first time.
- Bubbling noise and splash occur by way of the refrigerant flow in the tubes of the system.
 - Water flowing noise by way of the water flowing to the evaporation container. This noise is normal during defrosting.
- Air blowing noise occurs due to the air circulation during normal operation of the system.
 - The compressor can run loudly or the noise of the compressor/refrigerator may increase in some models during operating in some conditions such that the product is plugged in for the first time, depending on change in the ambient temperature or change of usage. That is normal; when the refrigerator reaches the required temperature, the noise decreases automatically.

9.4. The edges of the appliance in contact with the door joint are warm.

The surfaces in contact with the door joint may become warmer during the operation of the compressor, especially during summer (warm seasons). This is normal.

9.5. The humidity accumulates inside the appliance:

- The products are packaged improperly.
- Containers must be dry before being placed in the appliance.
- The appliance door is opened frequently. Humidity of the room enters the appliance when the doors are opened. Humidity increases faster when the doors are opened more frequently, especially if the humidity of the room is high.

9.6. The appliance door does not open or close properly:

- There is food or packaging preventing the door from closing.
- The door joints are broken or torn.
- The appliance is placed on an inclined surface.

9.7. If a problem persists after you have followed all the instructions above, please contact the nearest authorized service center.



10. MANUFACTURER WARRANTY

10.1. The manufacturer guarantees correct operation of the refrigerator **within 60 months** from the date of sale through the retail network if the consumer adheres to the rules of transportation, storage, installation, and operation.

10.2. In case of the absence of a sales date mark, the warranty period is calculated from the manufacture date.

10.3. In the case of improper operation of the refrigerator within the warranty period, the consumer has the right to warranty repair at the service centers, addresses of which are indicated in the warranty coupon and on the website of the trademark.

10.4. When contacting the service, you should inform:

- Type of malfunction.
- Model of the device.
- Serial number (this information is indicated on the nameplate at the bottom of the appliance).

10.5. Life span of the refrigerator – 10 years.