



з нами краще

ІНСТРУКЦІЯ З ВИКОРИСТАННЯ СУШИЛЬНОЇ МАШИНИ

ELEYUS TDFD 07 090G C



UA СУШИЛЬНА МАШИНА

ENG TUMBLE DRYER

UA ІНСТРУКЦІЯ З ВИКОРИСТАННЯ

ENG OPERATING MANUAL

ДО УВАГИ ПОКУПЦІВ!

Для підтвердження права на гарантійне обслуговування просимо вас зберігати товарний чек разом з гарантійним талоном, який повинен бути повністю заповнений із обов'язково вказаною датою продажу, підписом і штампом магазину. **Невиконання цієї вимоги позбавляє вас права на гарантійне обслуговування.**

Під час купівлі вимагайте провести у вашій присутності огляд сушильної машини!

ШАНОВНИЙ ПОКУПЦЮ!

Ми вдячні вам за вибір продукції **торгової марки ELEYUS**. Ми доклали усіх зусиль, щоб ви були задоволені нашим виробом.

1. ЗАГАЛЬНІ ВКАЗІВКИ

1.1. Перед встановленням сушильної машини та її експлуатацією необхідно уважно ознайомитися з нашими рекомендаціями, дотримання яких забезпечить надійну роботу пристрою. Не викидайте дану інструкцію, оскільки згодом вона може дати відповіді на питання, що виникнуть.

УВАГА!

ПЕРЕД ПОЧАТКОМ ЕКСПЛУАТАЦІЇ (ВКЛЮЧЕННЯМ) ПРИЛАД ПОВИНЕН ЗНАХОДИТИСЯ ПРИ КІМНАТНІЙ ТЕМПЕРАТУРІ НЕ МЕНШЕ ДВОХ ГОДИН.

1.2. Сушильна машина призначена для сушіння білизни, використовується виключно в домашньому господарстві і відповідає вимогам технічного регламенту низьковольтного електричного обладнання (ПКМУ від 16.12.2015 р. №1067), Технічному регламенту з електромагнітної сумісності обладнання (ПКМУ від 16.12.2015 р. №1077)

УВАГА!

ЗАСТОСУВАННЯ ВИРОБУ В ЦІЛЯХ, ЩО ВІДРІЗНЯЮТЬСЯ ВІД ПОБУТОВИХ, НЕПРИПУСТИМЕ! ПРИ ВИКОРИСТАННІ СУШИЛЬНОЇ МАШИНИ ДЛЯ ІНШИХ ЦІЛЕЙ ВИНИКАЄ РИЗИК ПОШКОДЖЕННЯ МАЙНА, А НА ВИРІБ НЕ БУДЕ РОЗПОВСЮДЖЕНА ГАРАНТІЯ!

1.3. Розпакуйте і огляньте виріб. У випадку виявлення транспортних пошкоджень не підключайте сушильну машину і зверніться в торгову організацію, де ви придбали прилад.

1.4. Діти до 8 років та особи із психічними, сенсорними або ментальними вадами, або з браком досвіду, можуть користуватися приладом лише під наглядом, або якщо вони пройшли підготовку з користування приладом та розуміють можливу небезпеку.

1.5. Сушильна машина має бути встановлена тільки кваліфікованим спеціалістом або спеціалістом авторизованого сервісного центру відповідно до рекомендацій виробника з дотриманням усіх норм і законодавства в даній сфері, а також вимог місцевих електропостачальних компаній.

1.6. Виробник не несе відповідальності за будь-які пошкодження та поломки, що пов'язані з неправильним встановленням, експлуатацією та ремонтом виробу.

1.7. Виробник залишає за собою право модифікації виробу з метою покращення його якості та технічних параметрів.

1.8. Технічні характеристики приладу вказані в даній інструкції та на етикетці, закріпленій на корпусі.

2. ПРАВИЛА ТЕХНІКИ БЕЗПЕКИ

УВАГА!

ЗАБОРОНЯЄТЬСЯ ВИКОРИСТОВУВАТИ ДЛЯ ПІД'ЄДНАННЯ РОЗЕТКИ БЕЗ ЗАЗЕМЛЮЮЧОГО КОНТАКТУ. ОБЕРІГАЙТЕ ЕЛЕКТРОШНУР ВІД МЕХАНІЧНИХ І ТЕРМІЧНИХ УШКОДЖЕНЬ.

2.1. Прилад може використовуватися тільки після під'єднання кваліфікованим спеціалістом.

2.2. Електрична безпека гарантована тільки при наявності ефективного заземлення, виконаного відповідно до правил електричної безпеки. Ця вимога обов'язково повинна дотримуватися. Якщо виникли сумніви, зв'яжіться з фахівцем з установки, який перевірить вашу систему заземлення. Виробник не несе відповідальність за збиток, викликаний відсутністю заземлення або його несправністю.

2.3. Встановлення приладу та його техобслуговування має виконуватися кваліфікованим спеціалістом з монтажу, персоналом технічної служби.

2.4. Не залишайте працюючий прилад без нагляду.

2.5. Не дозволяйте дітям гратися з приладом.

2.6. Не дозволяйте особам, не ознайомленим з цією інструкцією, користуватися сушильною машиною без вашого нагляду.

2.7. Забороняється зміна конструкції виробу і ремонт особами, не уповноваженими виробником на обслуговування.

2.8. Якщо дверцята не відчиняються, не намагайтеся прикласти до них зусиль, негайно зверніться до нашого сервісного центру для проведення ремонту.

2.9. При довготривалій відсутності (відряджені, відпустці тощо) відключайте сушильну машину від електричної мережі.

2.10. Не встановлюйте машину на килим чи подібні поверхні, це порушить вентилявання основи.

2.11. Забороняється устатковувати прилад додатковими перемикачами, такими як таймер, або підключати пристрій до електричного ланцюгу, який регулярно вмикається або вимикається з допомогою додаткових пристроїв.

2.12. Для нормальної роботи машини необхідно забезпечити температуру в приміщенні в межах +15-+25 °С.

2.13. При виникненні нестандартної ситуації відключить прилад від мережі, подзвоніть в сервісний центр, телефон якого вказаний в гарантійному документі.



3. ОСНОВНІ ТЕХНІЧНІ ХАРАКТЕРИСТИКИ

3.1. Сушильна машина призначена для сушіння білизни, використовується виключно в домашньому господарстві і відповідає вимогам технічного регламенту низьковольтного електричного обладнання (ПКМУ від 16.12.2015 р. №1067), Технічному регламенту з електромагнітної сумісності обладнання (ПКМУ від 16.12.2015 р. №1077).

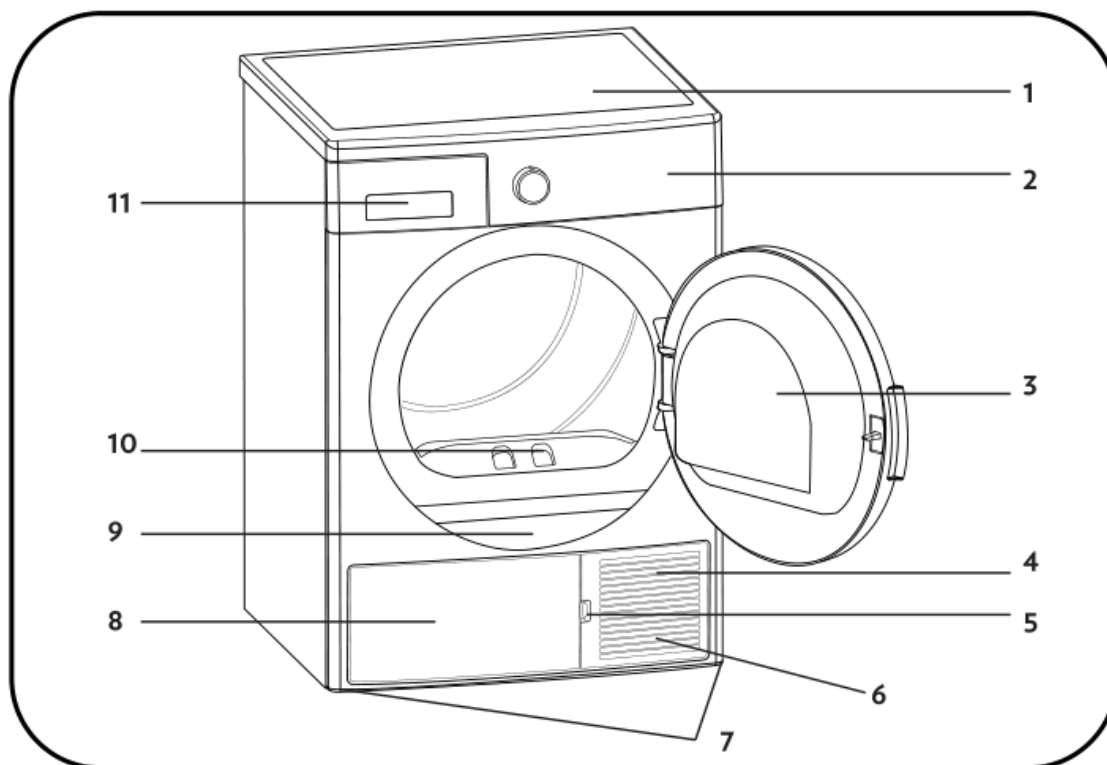
3.2. Цей посібник призначено для декількох моделей машин і ваш прилад може не мати певних характеристик, які описані у цьому посібнику. Тому, дуже важливо звертати увагу на всю інформацію під час ознайомлення з посібником користувача.

3.3. Таблиця технічних характеристик сушильної машини:

Характеристика / Модель	TDFD 07 090G C
Робоча напруга / частота (В/Гц)	220-240 В, 50 Гц
Сумарний струм (А)	10
Об'єм барабана (л)	90
Матеріал барабана	гальванізована сталь
Потужність (Вт)	2200
Максимальний об'єм завантаження	7 кг (сухої білизни)
Тип сушіння	конденсаційний
Кількість програм	15
Габаритні розміри (мм) ВxШxГ	845-855x596x525

3.4. Будова сушильної машини:

Барабан сушильної машини має світлодіодне освітлення, яке автоматично вмикається, коли ви відкриваєте дверцята, і автоматично вимикається через деякий час.



1. Верхня кришка
2. Панель керування
3. Дверцята для завантаження білизни
4. Нижня панель
5. Місце відкриття дверцят для технічного обслуговування
6. Вентиляційні отвори
7. Регульовані ніжки
8. Дверцята для технічного обслуговування
9. Етикетка приладу
10. Антиворсовий фільтр
11. Контейнер для конденсату



4. ВСТАНОВЛЕННЯ МАШИНИ

4.1. Потрібно вибирати таке місце для розташування сушильної машини, де в неї буде зручно завантажувати й виймати одяг.

4.2. Не розміщуйте машину в місці, де температура повітря може падати нижче 0°C.

УВАГА!

ЗАБОРОНЯЄТЬСЯ ВСТАНОВЛЮВАТИ ПРАЛЬНУ МАШИНУ НАД СУШИЛЬНОЮ МАШИНОЮ.

УВАГА!

СУШИЛЬНУ МАШИНУ МОЖНА ВСТАНОВЛЮВАТИ ТІЛЬКИ НА ТІ ПРАЛЬНІ МАШИНИ, ЯКІ МАЮТЬ ТАКИЙ САМИЙ АБО БІЛЬШИЙ ОБ'ЄМ ЗАВАНТАЖЕННЯ.

4.3. Щоб встановити сушильну машину над пральною машиною, необхідно обов'язково використовувати відповідний монтажний комплект для встановлення двох пристроїв в колону. Замовити такий монтажний комплект можна у виробника.

4.4. Не беріться за дверцята чи панель, щоб перемістити машину.

4.5. Після встановлення сушильної машини на поверхню пральної машини, загальна вага обох пристроїв може складати майже 150 кг (під час завантаження). Тому встановлюйте пристрої на твердій підлозі, яка має високу опорну здатність!

4.6. Таблиця відповідності габаритів для пральної і сушильної машини:

Сушильна машина (глибина)	Пральна машина				
	37-41 см	42-45 см	46-49 см	50-56 см	57-63 см
52,5 см	x	✓	✓	✓	✓
56 см	x	x	✓	✓	✓
61 см	x	x	x	✓	✓
64 см	x	x	x	x	✓

4.7 Не встановлюйте машину на килим чи подібні поверхні, це порушить вентилявання основи.

УВАГА!

НЕ БЛОКУЙТЕ ВЕНТИЛЯЦІЙНІ ОТВОРИ НА НИЖНІЙ ПАНЕЛІ СУШИЛЬНОЇ МАШИНИ.

4.8. Відрегулюйте ніжки машини так, щоб вона не хиталась і стояла по рівню. Правильне розташування машини має забезпечувати безперешкодне відчинення та зачинення дверцят.

4.9. Залишіть щонайменше 3 см від боковин та задньої стінки пристрою, і стільки ж над верхньою стінкою сушильної машини, якщо вона розміщена під стільницею.



5. ПІД'ЄДНАННЯ ДО ЗЛИВУ ВОДИ

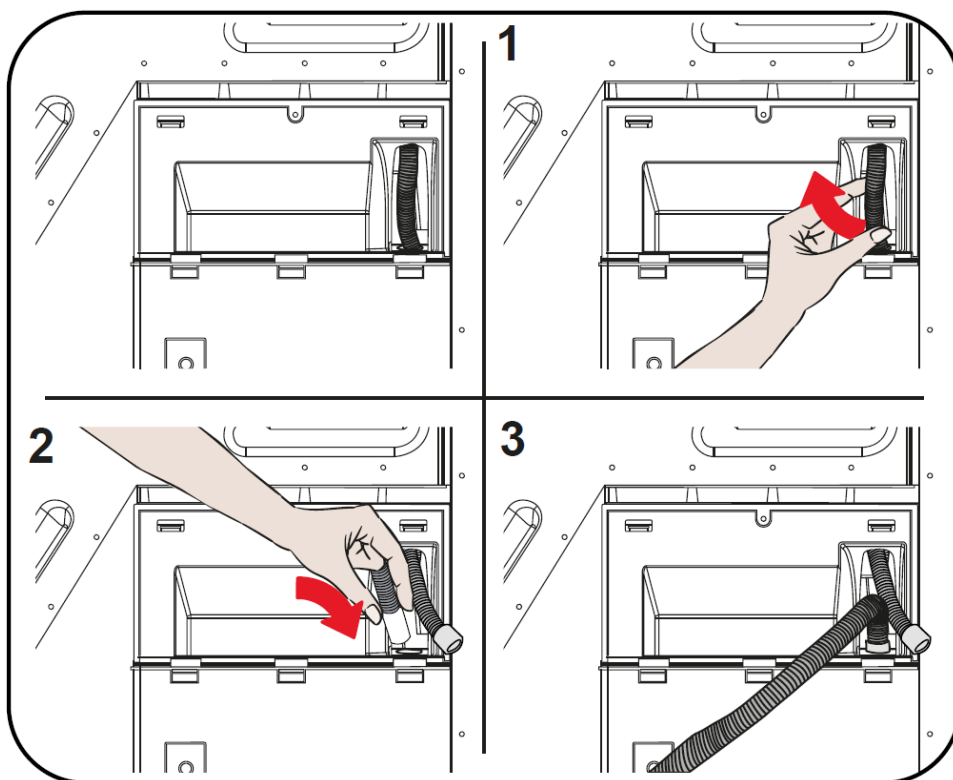
5.1. Під час сушіння у контейнері пристрою накопичується конденсат. Необхідно зливати накопичену воду після кожного сушіння.

5.2. Замість періодичного спорожнення контейнера для конденсату, ви також можете використовувати шланг для прямого зливу води назовні.

5.3. Випускний шланг можна під'єднати безпосередньо до каналізаційної труби.

5.4. Підключення зливного шланга

- Потягніть і вийміть кінець шланга в задній частині сушильної машини.
- Встановіть один кінець зливного шланга (в деяких моделях постачається разом з приладом) в отвір, з якого вийняли шланг.
- Прикріпіть інший кінець зливного шланга безпосередньо до зливного отвору або раковини.



5.5. Випускний шланг має бути під'єднаний на висоті не більш ніж 80 см над підлогою.



6. ПІДКЛЮЧЕННЯ ДО ЕЛЕКТРОМЕРЕЖІ

УВАГА!

СУШИЛЬНА МАШИНА МАЄ ОBOB'ЯЗКОВО БУТИ ЗАЗЕМЛЕНОЮ. У РАЗІ ВВІМКНЕННЯ В МЕРЕЖУ БЕЗ ЗАЗЕМЛЕННЯ ВИРОБНИК НЕ НЕСЕ ВІДПОВІДАЛЬНОСТІ ЗА НЕСПРАВНОСТІ, ЯКІ МОЖУТЬ БУТИ ЦИМ ВИКЛИКАНІ.

6.1. Приєднання приладу до мережі живлення повинно виконуватися кваліфікованим спеціалістом за умови дотримання діючих норм та правил.

6.2. Сушильна машина має I клас електричної безпеки та розрахована на підключення до джерела живлення 220-240 В, 50 Гц.

УВАГА!

**ВЕЛИЧИНА СТРУМУ ДЛЯ ЗАБЕЗПЕЧЕННЯ
НОРМАЛЬНОЇ РОБОТИ СУШИЛЬНОЇ МАШИНИ
ПОВИННА БУТИ НЕ МЕНШЕ 10 А.
ЯКЩО ВЕЛИЧИНА СТРУМУ МЕНШЕ 10 А, НЕОБХІДНО
ВИКЛИКАТИ КОМПЕТЕНТНОГО ЕЛЕКТРИКА
ДЛЯ ЗАМІНИ ЕЛЕКТРОПРОВОДКИ.**



7. ПІДГОТОВКА ДО ВИКОРИСТАННЯ

7.1. Перед першим використанням:

7.1.1. Перевірте відповідність підключення електричного струму характеристикам, зазначеним в рекомендаціях щодо встановлення цієї сушильної машини.


7.1.2. Зніміть всі пакувальні матеріали всередині пристрою.



8. ВИКОРИСТАННЯ СУШИЛЬНОЇ МАШИНИ

8.1. Підготовка і завантаження білизни

8.1.1. Дотримуйтеся інструкцій щодо догляду за одягом, які зазначені на етикетках. Нижче наведені пояснення значків, які розміщуються на етикетках одягу:

 Можна сушити в сушильній машині	 Не потрібно прасувати	 Ніжне, делікатне сушіння	 Не підходить для сушіння в сушильній машині
 Не сушити	 Не можна чистити в хімчистці	 Можна сушити	 Сушити при високій температурі
 Сушити при середній температурі	 Сушити при низькій температурі	 Сушити без теплової обробки	 Вивісити для сушіння
 Розкласти для сушіння	 Вивісити мокрим для сушіння	 Сушити в тіні	 Придатний для сушіння в хімчистці

8.1.2. Сушіть тільки той одяг, який має етикетку про придатність для сушіння в сушильній машині.

8.1.3. Заборонено сушити в сушильній машині:

– Невипрану білизну.

– Одяг, який має плями від кухонної олії, ацетону, спирту, бензину, керосину, скипидару, засобів для виведення плям, парафіну та засобів для виведення парафіну. Такий одяг потрібно випрати в гарячій воді з пральним засобом перед сушінням.

– Тканини із залишками легкозаймистих миючих засобів або ацетону, бензину, засобів для виведення плям, скипидару, парафіну, засобів для видалення воску або інших хімікатів.

– Одяг, який має залишки спреїв для волосся, рідини для зняття лаку чи схожих речовин.

– Одяг, для чищення якого використовувалися промислові хімікати (наприклад, хімічне чищення).

– Одяг з частинками чи вставками з піни, губки, гуми або схожих на гуму частинок. А також губки, шапочки для душу, водостійкі тканини, одяг зі вставками та ортопедичні подушки з поліуретану.

– Речі з наповнювачами та пошкоджені речі (подушки або куртки). Наповнювач, який виступає з цих предметів, може зайнятися під час сушіння.

– Експлуатація сушарки в середовищі, що містить борошно або вугільний пил, може спричинити пожежу.

8.1.4. Забороняється сушити разом речі з тонких і товстих тканин, а також речі з кількох шарів тканин, оскільки для них існують окремі рівні сушіння. Для рівномірного сушіння, слід сушити разом тільки той одяг, який має однакову фактуру та зроблений з однакових тканин. Якщо ви вважаєте, що одяг все ще мокрий, ви можете обрати програму «Сушіння за часом».

8.1.5. Потрібно сушити окремо малі та великі речі (наприклад, ковдру) для того, щоб вони не залишалися мокрими після сушіння.

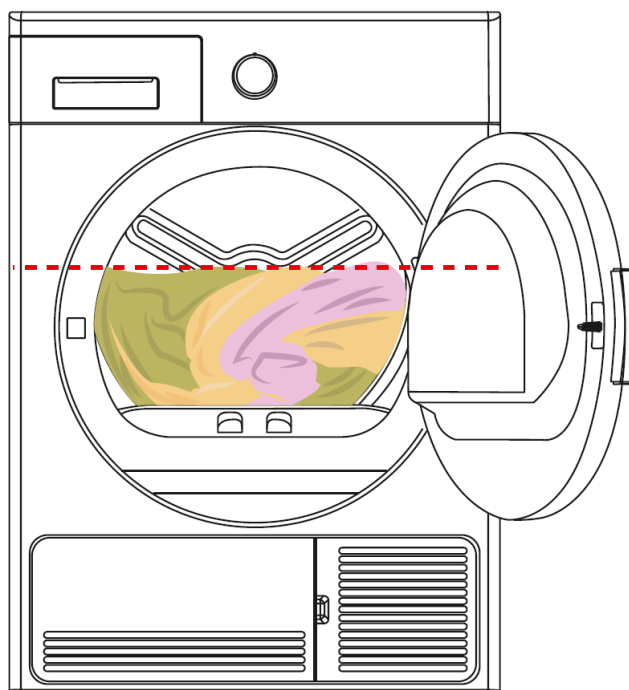
УВАГА!

**ДЕЛІКАТНІ, ВИШИТІ, ВОВНЯНІ, ШОВКОВІ ТКАНИНИ,
ОДЯГ З ДЕЛІКАТНИХ І КОШТОВНИХ ТКАНИН,
ПОВІТРОНЕПРОНИКНИЙ ОДЯГ, ТЮЛІ ТА ШТОРИ НЕ
ПІДХОДЯТЬ ДЛЯ СУШІННЯ В СУШИЛЬНІЙ МАШИНІ.**

УВАГА!

**УНИКАЙТЕ ПЕРЕВАНТАЖЕННЯ БАРАБАНА,
ОСКІЛЬКИ ЦЕ МОЖЕ ПРИЗВЕСТИ ДО
НЕЗАДОВІЛЬНИХ РЕЗУЛЬТАТІВ СУШІННЯ ТА
СПРИЧИНИТЬ ЗМІНАННЯ БІЛИЗНИ.**

8.1.6. Не завантажуйте в барабан більше одягу, ніж показано на малюнку:



8.2. Підготовка одягу для сушіння

8.2.1. Під час прання одяг може заплутатися. Відокремте одяг один від одного перед завантаженням в сушильну машину.

8.2.2. Витягніть всі зайві предмети з кишень, а також:

– Зв'яжіть між собою тканинні ремені, зав'язки фартухів або використовуйте мішок для білизни.

– Застебніть усі блискавки, застібки, гачки та гудзики на чохлах.

8.2.3. Щоб одяг висохився якнайкраще, розсортуйте його відповідно до типу тканини і програми сушіння.

8.2.4. Зніміть з одягу усі затискачі чи інші металеві частини.

8.2.5. Ткані речі, футболки і в'язані речі, зазвичай зсідаються під час першого сушіння. Тому, використовуйте програму захисту.

8.2.6. Не пересушуйте вироби з синтетичних тканин, це спричинить їх змінання.

8.2.7. Перед пранням одягу, який згодом потрібно висушити, додавайте таку кількість пом'якшувача, яка відповідає вказівкам виробника пральної машини.

УВАГА!

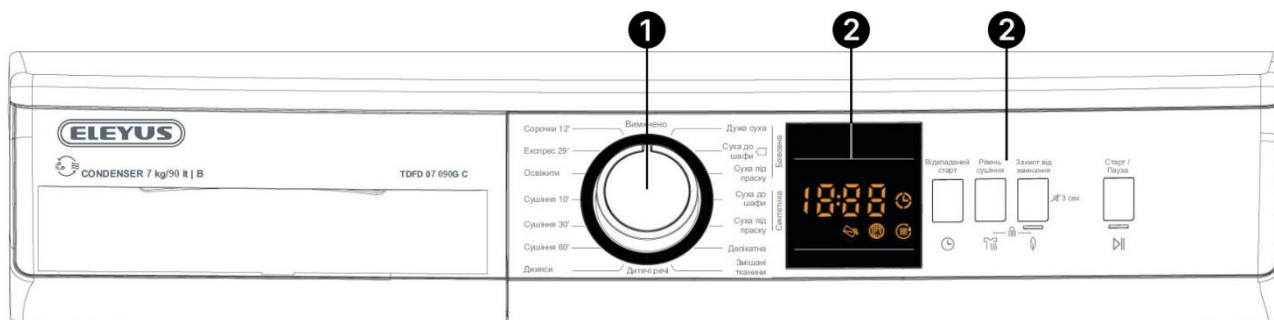
ПЕРЕКОНАЙТЕСЯ В ТОМУ, ЩО ДВЕРЦЯТА ЦІЛКОВИТО ЗАКРИТІ, ІНАКШЕ ПРОГРАМА НЕ ЗАПУСТИТЬСЯ.



9. ВИБІР ПРОГРАМИ СУШИЛЬНОЇ МАШИНИ

9.1. Залежно від моделі сушильної машини будова панелі, перелік програм і додаткових функцій можуть відрізнятись.

9.2. Будова панелі управління сушильної машини TDFD 07 090G C:



1. Ручка вибору програм
2. Дисплей
3. Панель вибору додаткових функцій

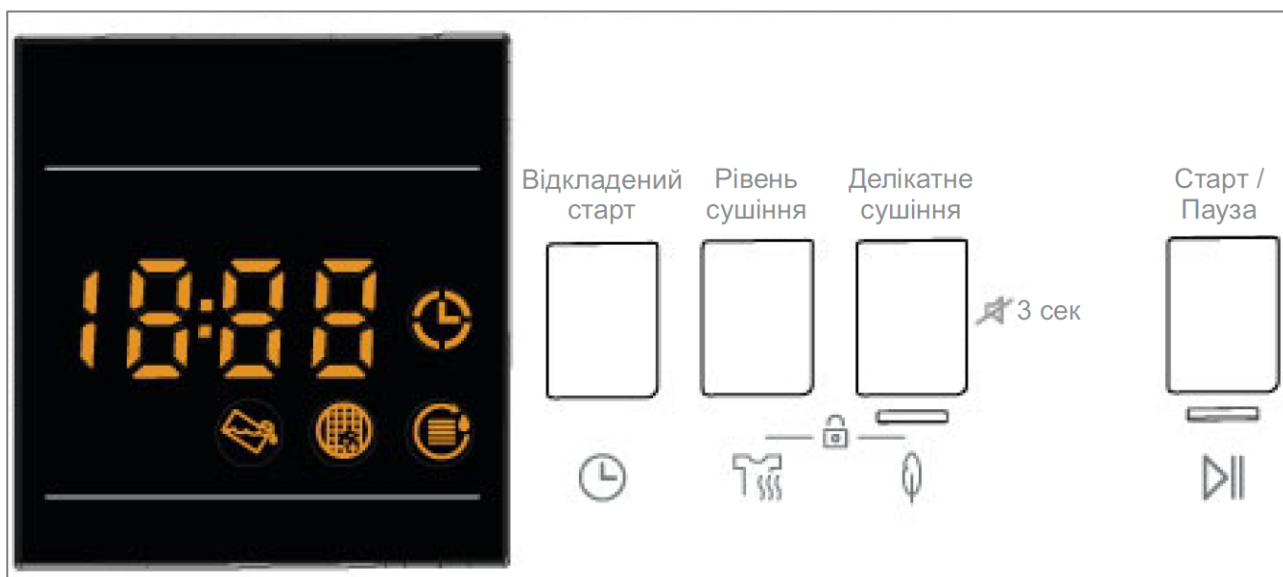
9.3. Таблиця вибору програм:

Програма		Завантаження (кг)	Пральна машина швидкість віджиму	Приблизний обсяг залишкової вологи	Тривалість, хв
Бавовна	Дуже суха	7	1000	60 %	143
	До шафи	7	1000	60 %	125
	Під праску	7	1000	60 %	106
Синтетика	До шафи	3,5	800	40 %	51
	Під праску	3,5	800	40 %	37
Делікатна		2	600	50 %	46
Змішані тканини		4	1000	60 %	92
Дитячі речі		3	1000	60 %	66
Джинси		4	1000	60 %	91
Сушіння 60'		-	-	-	60
Сушіння 30'		-	-	-	30
Сушіння 10'		-	-	-	10
Освіжити		-	-	-	10
Експрес 29'		1	1200	50 %	29
Сорочки 12'		0,5	1200	50 %	12

Програма		Призначення
Бавовна	Дуже суха	Для сушіння товстих та багатошарових речей – рушників, постільної білизни, наволочок, халатів, які можна після цього складати до шафи.
	До шафи	Програма з найефективнішим енергоспоживанням. Для сушіння бавовняних піжам, спідньої білизни, скатертин, які можна після цього складати до шафи.
	Під праску	Після сушіння одяг залишається трохи вологим для легкого прасування.
Синтетика	До шафи	Для сушіння синтетичних речей – сорочок, футболок, блузок при нижчій температурі, ніж програми для сушіння бавовни. Одяг після цього можна складати до шафи.
	Під праску	Для сушіння синтетичних речей – сорочок, футболок, блузок при нижчій температурі, ніж програми для сушіння бавовни. Одяг залишається трохи вологим для легкого прасування.
Делікатна		Для сушіння футболок, блузок, шовкових речей при низькій температурі. Одяг після цього можна одягати.
Змішані тканини		Для сушіння одягу з бавовни та синтетики, який не знебарвлюється. Одяг після цього можна одягати.
Дитячі речі		Для сушіння делікатного дитячого одягу при низькій температурі. Одяг після цього можна одягати.
Джинси		Для сушіння джинсів.
Сушіння 60' Сушіння 30' Сушіння 10'		Для сушіння одягу при низькій температурі за чітко встановленим часом – 10 хв, 30 хв, 60 хв. Незалежно від рівня сушіння програма зупиняється у визначений час.
Освіжити		Для провітрювання одягу протягом 10 хвилин, без нагрівання.
Експрес 29'		Для сушіння 1 кг бавовняних сорочок, віджатих на високій швидкості в пральній машині, за 29 хвилин.
Сорочки 12'		Для сушіння 2-3 сорочок за 12 хвилин. Одяг залишається трохи вологим для легкого прасування.

9.4. Панель вибору додаткових функцій.

9.4.1. Будова панелі вибору додаткових функцій:



1. LED-дисплей
2. Функція відкладеного старту
3. Кнопка регулювання рівня сушіння
4. Функція делікатного сушіння
5. Кнопка «Старт/Пауза»
6. Індикатори-попередження (зліва направо):
 - заповненого контейнера для конденсату;
 - необхідності очищення антиворсового фільтра;
 - необхідності очищення конденсатора.

9.4.2. Таблиця вибору функцій:

Функція	Призначення функції
Відкладений старт	Відтермінування початку програми на 3, 6 чи 9 годин. Поки триває зворотний відлік, можна активувати/деактивувати додаткові опції для вибраної програми.
Регулювання рівня сушіння	Рівень вологості одягу після сушіння можна вибрати у значенні від 1 до 3. Після вибору загориться світлодіодний індикатор відповідного рівня сушіння.
Делікатне сушіння	Делікатні тканини сушаться довше за низької температури.
Захист від дітей	Допомагає уникнути випадкової зміни програми у разі натискання клавіш.
Скасувати звуковий сигнал	Звуковий сигнал лунає, коли повертається ручка вибору програм, натискаються кнопки і після завершення програми. Щоб вимкнути ці звукові сигнали, натисніть кнопку «Делікатне сушіння» і утримуйте її 3 секунди.

9.4.3. Налаштування відкладеного старту:

- Натисніть кнопку відкладеного старту.
- Кожне наступне натискання кнопки відкладеного старту буде постійно змінювати час, на який необхідно відкласти запуск – 3, 6 чи 9 годин. При цьому почне світитися відповідний індикатор відкладеного старту.
- Для підтвердження відкладеного старту натисніть кнопку «Старт/Пауза».
- Програма запускається автоматично після закінчення зворотного відліку.

9.4.4. Налаштування захисту від дітей:

- Одночасно натисніть кнопки «Рівень сушіння» і «Делікатне сушіння» й утримуйте протягом 3 секунд. Всі кнопки заблокуються.
- Після активації функції захисту від дітей на дисплеї протягом 2 секунд відобразатиметься CL, також пролунає звуковий сигнал.
- Якщо повернути ручку вибору програми під час роботи приладу, поки активна функція «Захист від дітей», пролунає звуковий сигнал, а на дисплеї протягом 2 секунд відобразатиметься CL.
- Якщо повернути ручку вибору програми під час роботи приладу, або поки активна функція «Захист від дітей», пролунає звуковий сигнал. Навіть якщо ви встановите ручку на іншу програму, буде продовжуватися попередня програма. Щоб вибрати нову програму, потрібно вимкнути функцію «Захист від дітей».

УВАГА!

ФУНКЦІЯ «ЗАХИСТ ВІД ДІТЕЙ» НЕ ДЕАКТИВУЄТЬСЯ АВТОМАТИЧНО ВКІНЦІ ПРОГРАМИ.

9.4.5. Скасування захисту від дітей:

- Для деактивації функції після завершення програми, поверніть ручку вибору програми в положення «Вимкнено». Потім поверніть ручку вибору програми в перше положення, одночасно натисніть кнопки «Рівень сушіння» і «Делікатне сушіння» й утримуйте протягом 3 секунд.
- Після деактивації захисту від дітей на дисплеї протягом 2 секунд відобразатиметься CL, також пролунає звуковий сигнал.

9.4.6. Завершення програми

- Сушильна машина зупиниться автоматично після завершення циклу. Коли програму завершено, з'являться світлодіодні індикатори біля кнопки «Старт/Пауза», відобразатимуться індикатори стану контейнера для конденсату, очищення фільтра і теплообмінника. Також пролунає звуковий сигнал.
- Встановіть ручку програми в положення «Вимкнено».
- Після завершення програми можна відчинити дверцята й вийняти білизну.

УВАГА!

НЕ ЗУПИНЯЙТЕ ПРИСТРІЙ ДО ЗАВЕРШЕННЯ ЦИКЛУ, ЯКЩО ВИ НЕ МОЖЕТЕ ШВИДКО ВИЙНЯТИ ТА РОЗКЛАСТИ РЕЧІ, ЩОБ РОЗСІЯЛОСЯ ТЕПЛО.

9.5. Якщо ви відчините дверцята під час програми, прилад автоматично перемкнеться в режим очікування. Щойно дверцята будуть зачинені, натисніть кнопку «Старт/Пауза», щоб відновити роботу програми. Якщо вам потрібно відкрити дверцята, не тримайте їх відчиненими тривалий час.

УВАГА!

ЯКЩО ПІСЛЯ ЗАВЕРШЕННЯ СУШІННЯ НЕ ДІСТАТИ ОДЯГ З БАРАБАНА, ТО АВТОМАТИЧНО АКТИВУЄТЬСЯ ПРОГРАМА «ЗАХИСТ ВІД ЗМИНАННЯ» ТРИВАЛІСТЮ 1 ГОДИНА. ПІД ЧАС ЦІЄЇ ПРОГРАМИ БАРАБАН БУДЕ ОБЕРТАТИСЯ З РЕГУЛЯРНИМИ ІНТЕРВАЛАМИ, ЩОБ ЗАПОБІГТИ ЗМИНАННЮ ОДЯГУ.

9.6. Очищуйте антиворсовий фільтр та зливайте конденсат з контейнера після завершення кожної програми.

УВАГА!

ЯКЩО ВИ НЕ БУДЕТЕ ВИКОРИСТОВУВАТИ СУШИЛЬНУ МАШИНУ ПРОТЯГОМ ТРИВАЛОГО ЧАСУ, ВІД'ЄДНАЙТЕ ЇЇ ВІД МЕРЕЖІ ЖИВЛЕННЯ, ПЕРЕКРИЙТЕ ВОДОПРОВІДНИЙ КРАН.



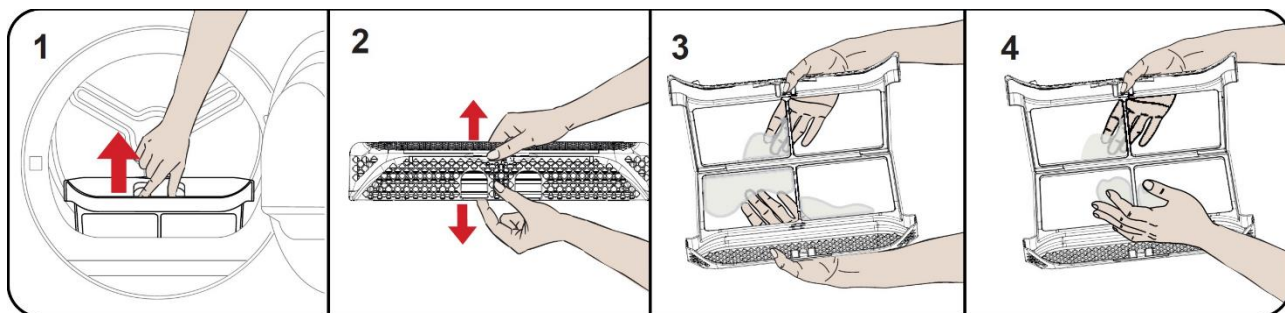
10. ДОГЛЯД І ОБСЛУГОВУВАННЯ

УВАГА!

ПЕРЕД ПОЧАТКОМ ОЧИЩЕННЯ ЗАВЖДИ ВИМИКАЙТЕ ПОБУТОВИЙ ПРИЛАД ІЗ МЕРЕЖІ ЖИВЛЕННЯ.

10.1. Очищення сушильної машини – важлива умова забезпечення її тривалого терміну служби.

10.2. Очищення антиворсового фільтра



– Відкрийте дверцята для завантаження. Вийміть фільтр, потягнувши його догори.

– Натисніть на гачок, щоб відкрити фільтр.

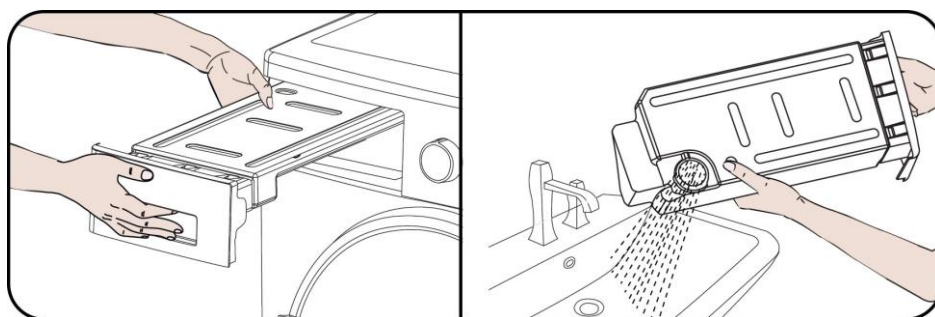
- Протріть фільтр вологою рукою або м'якою тканиною.
- Зачекайте, доки фільтр повністю висохне перед встановленням на місце.
- Защипніть гачок і встановіть антиворсовий фільтр в сушильну машину.

УВАГА!

ОЧИЩУЙТЕ АНТИВОРСОВИЙ ФІЛЬТР ПІСЛЯ ЗАВЕРШЕННЯ КОЖНОЇ ПРОГРАМИ.

10.3. Очищення контейнера для конденсату

- Потягніть кришку контейнера і обережно витягніть ємність.
- Вилийте конденсат.
- Промийте наливний ковпачок водою, якщо на ньому накопичився ворс.
- Встановіть контейнер для конденсату на місце.



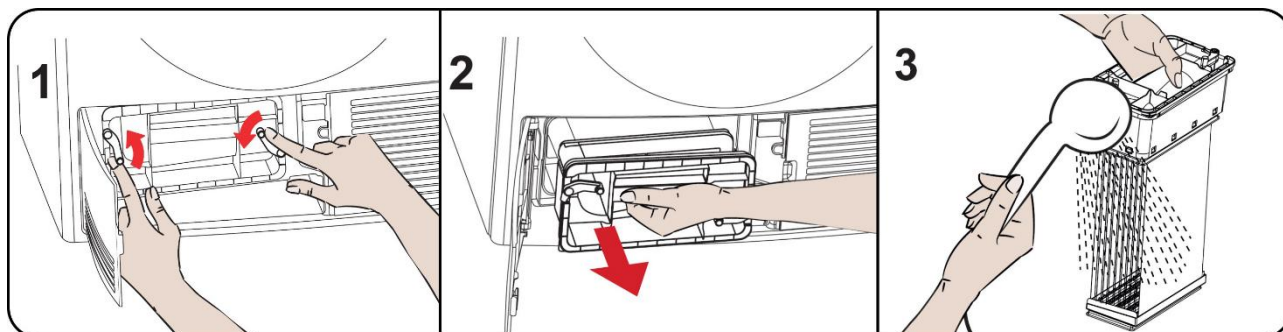
10.4. Очищення конденсатора

10.4.1. Обов'язково очистіть конденсатор, коли побачите індикатор-попередження про необхідність очищення конденсатора.

10.4.2. Навіть якщо цей світлодіодний індикатор не загорівся, очищуйте конденсатор після кожного 30-го сушіння або раз на місяць.

УВАГА!

ЗАБОРОНЕНО ОЧИЩУВАТИ КОНДЕНСАТОР ГОЛІРУЧ, ОСКІЛЬКИ ЙОГО ПЛАСТИНИ ДУЖЕ ГОСТРІ, ВОНИ МОЖУТЬ ТРАВМУВАТИ РУКИ.



10.4.3. Для очищення конденсатора виконайте дії, які вказані нижче:

- Зачекайте, доки прилад охолоне після сушіння.
- Відкрийте дверцята для технічного обслуговування теплообмінника.
- На внутрішній кришці намальовано стрілки, які вказують напрямком

повороту важелів. Поверніть обидва важелі, щоб розблокувати кришку конденсатора.

- Притримуйте конденсатор за пластмасову частину і витягніть його з машини. Тримайте горизонтально, щоб не розлити залишки води.
- Промийте під душем з усіх боків, щоб прибрати зайвий пил і ворс.
- Зачекайте, доки конденсатор повністю висохне.
- Встановіть його на місце і заблокуйте важелі. Після цього закрийте захисну пластину.

10.5. Очищення сенсора вологи.

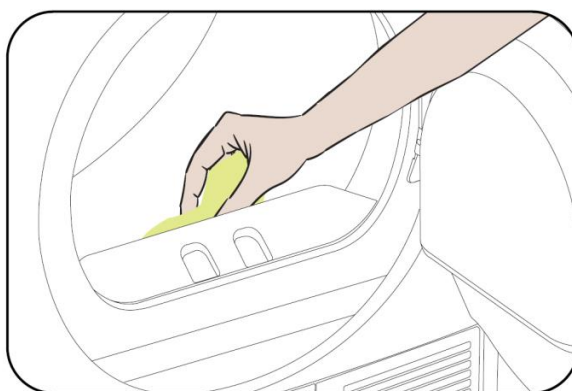
10.5.1. Машина містить датчики вологості, які визначають чи сухий одяг.

10.5.2. Для очищення датчика вологи необхідно:

- Відчинити дверцята сушильної машини.
- Зачекати, доки сушильна машина охолоне після сушіння.
- Змочити м'яку тканину в оцті, протерти нею металеві поверхні датчиків і витерти їх насухо.

10.5.3. Очищуйте металеві поверхні датчиків не менше, ніж 4 рази на рік.

10.5.4. Не використовуйте металеві знаряддя для очищення металевих поверхонь датчиків.



10.6. Очищення внутрішньої поверхні дверцят.

10.6.1. Не забувайте очищати внутрішню поверхню дверцят після кожного сушіння.

10.6.2. Відчиніть дверцята для завантаження, очистіть їх внутрішню поверхню і ущільнювач м'якою вологою тканиною.

УВАГА!

**ДЛЯ ОЧИЩЕННЯ СУШИЛЬНОЇ МАШИНИ
ЗАБОРОНЕНО ВИКОРИСТОВУВАТИ РОЗЧИННИКИ,
АБРАЗИВНІ Й УНІВЕРСАЛЬНІ МИЙНІ ЗАСОБИ,
ЗАСОБИ ДЛЯ МИТТЯ СКЛА. ВОНИ МОЖУТЬ
ПОШКОДИТИ ПЛАСТИКОВІ ПОВЕРХНІ.**



11. ДІАГНОСТИКА НЕСПРАВНОСТЕЙ І СПОСОБИ ЇХ УСУНЕННЯ

Несправність	Можлива причина	Рішення
Сушильна машина не запускається	Машину не під'єднано до мережі живлення	Увімкніть кабель живлення в розетку
	Запобіжники вийшли з ладу	Замініть запобіжники
	Немає напруги живлення	Перевірте наявність електроенергії
	Не натиснули кнопку «Старт/Пауза»	Натисніть кнопку «Старт/Пауза»
	Ручка вибору програм в положенні «Стоп»	Виберіть бажану програму ручкою керування
	Дверцята не закриті повністю	Закрийте дверцята машини
Процес сушіння займає багато часу	Поверхня антиворсового фільтра засмічена	Очистіть фільтр
	Забруднений конденсатор	Очистіть конденсатор
	Закриті вентиляційні отвори в передній частині машини	Перевірте, чи відкриті отвори
	На датчику вологи утворився шар накипу	Очистіть датчик вологи
Після сушіння білизна залишається вологою	Після сушіння гаряча білизна може видаватися більш вологою на дотик, ніж вона є насправді	
	Поверхня антиворсового фільтра засмічена.	Очистіть фільтр
	Сушильна машина перевантажена білизною	Не перевантажуйте сушильну машину
Одяг усівся, зім'ятий або пошкоджений	Можливо, програма, яку ви обрали, не підходить для цього типу одягу	Перевірте етикетки з інформацією щодо догляду на речах, оберіть відповідну програму для типу одягу
Неможливо відкрити сушильну машину або запустити програму. Під час регулювання сушильна машина не активується.	Сушильну машину не підключено до електромережі	Перевірте підключення
	Дверцята для завантаження одягу відкриті	Переконайтеся, що дверцята закриті належним чином
	Не встановлено програму або не натиснута кнопка «Старт/Пауза»	Переконайтеся, що програму встановлено та сушарка не перебуває в режимі Паузи
	Активовано захист від дітей	Деактивуйте захист від дітей

З дверцят для завантаження протікає вода	На внутрішній поверхні дверцят для завантаження і на поверхні ущільнювальної прокладки дверцят для завантаження накопився ворс	Очистіть внутрішні поверхні дверцят для завантаження і поверхні ущільнювальної прокладки дверцят для завантаження
Дверцята для завантаження відкриваються самі собою	Дверцята для завантаження не закриті належним чином.	Притисніть дверцята для завантаження до характерного звуку закривання
Світиться індикатор про необхідність очищення конденсатора	Забруднений конденсатор	Очистіть конденсатор
Світиться/блимає індикатор про необхідність очищення контейнера для конденсату	Контейнер для конденсату заповнений	Очистіть контейнер для конденсату
	Наявний вигин шлангу відводу води.	Перевірте шланг для відводу води.
Світиться індикатор, що попереджує про необхідність очищення антиворсового фільтра	Забруднений антиворсовий фільтр	Очистіть антиворсовий фільтр
	Посадкове місце фільтра засмічене ворсом	Очистіть посадкове місце фільтра



12. ГАРАНТІЇ ВИРОБНИКА

12.1. Виробник гарантує нормальну роботу сушильної машини **протягом 60 місяців** з дня продажу через роздрібну торгову мережу за умови дотримання споживачем правил транспортування, зберігання, монтажу та експлуатації.

12.2. При відсутності позначки про дату продажу гарантійний термін обчислюється з моменту виготовлення.

12.3. У випадку некоректної роботи виробу з провини виробника протягом гарантійного терміну споживач має право гарантійного ремонту в сервісних центрах, адреси яких вказані в гарантійному талоні та на сайті торгової марки.

12.4. При зверненні в сервісний центр слід повідомити:

- Тип несправності.
- Модель приладу.
- Серійний номер (дана інформація розміщена на заводській табличці внизу приладу).

12.5. Термін служби сушильної машини 10 років.

TO THE BUYERS' ATTENTION!

To confirm your right to warranty service, we ask you to keep a receipt together with a warranty coupon, which shall be fully filled-in with mandatory indication of the date of sale, signature, and stamp of the store. **Failure to comply with this requirement deprives you of the right to warranty service.**

When purchasing, ask for an inspection of the tumble dryer in your presence!

DEAR BUYER!

We are grateful that you have selected **ELEYUS** products. We did our best so you could be satisfied with our choice.

1. GENERAL INSTRUCTIONS

1.1. Before the installation and operation of the tumble dryer, you shall carefully read our recommendations, keeping to which will ensure reliable operation of the appliance. Do not throw out this manual, as with due time it may give answers to the arising questions.

ATTENTION!

**BEFORE STARTING ITS OPERATION (ACTIVATION),
THE APPLIANCE SHALL BE STORED AT ROOM
TEMPERATURE FOR NO LESS THAN TWO HOURS.**

1.2. The tumble dryer is designed for clothes drying, shall be used exclusively in a household, and meets the requirements of the Technical regulation of low-voltage electrical equipment (Resolution of the Cabinet of Ministers of Ukraine dated December 16, 2015, No. 1067), Technical regulations on electromagnetic compatibility of equipment (Resolution of the Cabinet of Ministers of Ukraine dated December 16, 2015, No. 1077).

ATTENTION!

**USAGE OF PRODUCT FOR PURPOSES OTHER THAN
HOUSEHOLD IS UNACCEPTABLE!**

**WHEN USING THE TUMBLE DRYER FOR OTHER
PURPOSES THERE IS A RISK OF GETTING INJURIES
AND DAMAGING THE PRODUCT, AND THE
WARRANTY WILL NO LONGER BE VALID!**

1.3. Unpack and inspect the product. In case of detecting transportation damage, do not connect the tumble dryer and contact a sales organization where you purchased the appliance.

1.4. Children under 8 and persons with psychological, sensor, mental disorders, or lack of experience may use the appliance only under supervision or after appropriate instruction and when understanding the possible danger.

1.5. The tumble dryer shall be installed only by a qualified expert or authorized service center expert due to the recommendations provided by the manufacturer with the observance of all norms and laws in this area, as well as requirements of local power supply companies.

1.6. The manufacturer shall not be liable for any damages or breakdowns caused by improper installation, operation, or repair of the product.

1.7. The manufacturer reserves the right to modify the product to improve its quality and technical parameters.

1.8. Technical specifications of the tumble dryer are indicated in this user manual and on the label attached to the body.

2. TECHNICAL SAFETY RULES

ATTENTION!

IT IS FORBIDDEN TO USE FOR CONNECTION OF THE TUMBLE DRYER SOCKETS WITHOUT GROUNDING CONTACT. KEEP THE WIRE FROM MECHANICAL AND THERMAL DAMAGE.

2.1. The appliance may only be used after connection by a qualified specialist.

2.2. Electrical safety is guaranteed only if there is an effective grounding made by the rules of electrical safety. This is a mandatory requirement. If there are any doubts, contact the installation expert who will check your grounding system. The manufacturer is not liable for the damage caused by lack of grounding or its malfunction.

2.3. Installation of the appliance and its service shall be carried out by authorized installation expert, technical service staff.

2.4. Do not leave the operating appliance unattended.

2.5. Do not allow children to play with the device.

2.6. Do not allow persons not familiar with this user manual to use the tumble dryer without your supervision.

2.7. It is forbidden to change the product design and perform repairs by persons not authorized by the manufacturer.

2.8. If the door does not open, don't try to press harder – immediately contact our service for repair.

2.9. In case of a long absence (business trips, vacations, etc.), disconnect the tumble dryer from the electrical network.

2.10. Do not install the tumble dryer on a carpet or such grounds that would prevent the ventilation of its base.

2.11. The appliance must not be supplied through an external switching device, such as a timer, or connected to a circuit that is regularly switched on and off by a utility.

2.12. The necessary ambient temperature for operation of the tumble dryer is 15-25 °C.

2.13. In case of an unusual situation, disconnect the device from the electrical network, call the service center, whose phone number is specified in the warranty document.



3. BASIC TECHNICAL SPECIFICATIONS

3.1. The tumble dryer is designed for clothes drying, shall be used exclusively in a household, and meets the requirements of the Technical regulation of low-voltage electrical equipment (Resolution of the Cabinet of Ministers of Ukraine dated December 16, 2015, No. 1067), Technical regulations on electromagnetic compatibility of equipment (Resolution of the Cabinet of Ministers of Ukraine dated December 16, 2015, No. 1077).

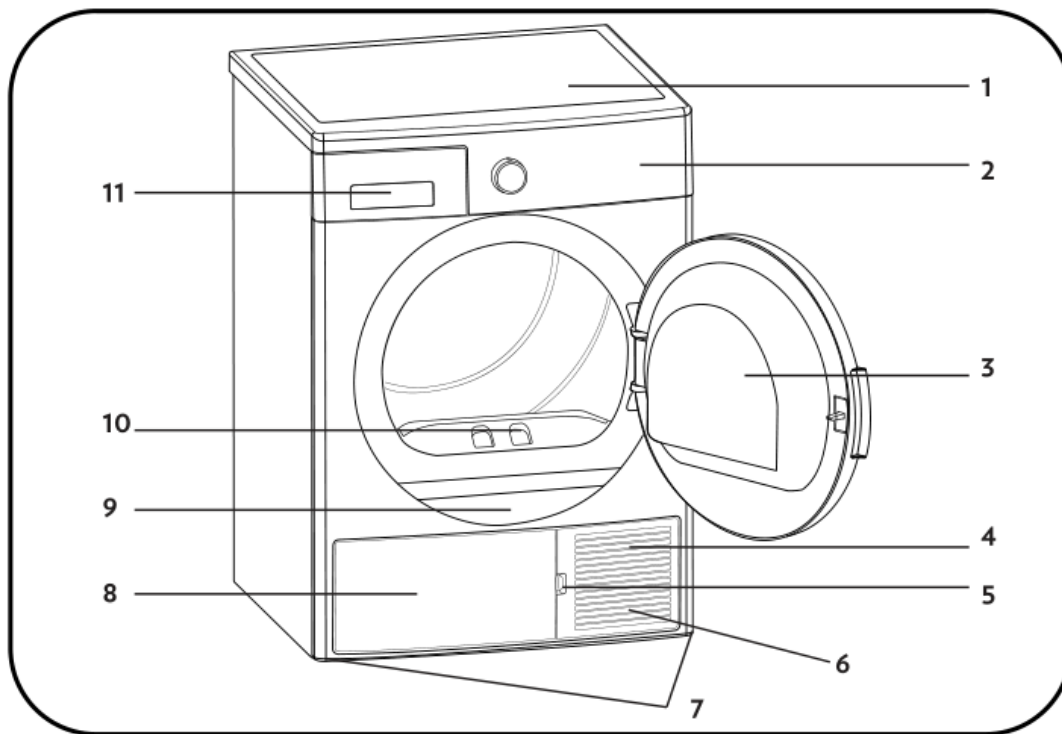
3.2. This manual has been prepared for more than one model. That's why your appliance may not have some of the features described within. For this reason, it is important to pay particular attention to any figures whilst reading the operating manual.

3.3. Technical characteristics of the devices:

Characteristic / Model	TDFD 07 090G C
Operating voltage / frequency (V / Hz)	220-240 V, 50 Hz
Total current (A)	10
Drum volume (lt)	90
Full power (W)	2200
Maximum amount of clothes (kg)	7 kg (dry laundry weight before washing)
Drying type	condensing
Number of programs	15
Overall dimensions (mm) HxWxD	845-855x596x525

3.3. Construction of the device:

The tumble dryer includes LED Drum Light. The light works automatically when you open the door, and closes itself after awhile automatically.



1. Upper tray
2. Control panel
3. Loading door
4. Plinth
5. Plinth opening slot
6. Ventilation grills
7. Adjustable feet
8. Plinth cover
9. Type plate
10. Lint filter
11. Drawer Cover



4. INSTALLATION INSTRUCTIONS

ATTENTION!

A WASHING MACHINE CANNOT BE PLACED ON THE DRYER.

ATTENTION!

THE DRYER CAN ONLY BE PLACED ON WASHING MACHINES THAT HAVE A SAME CAPACITY AND ABOVE.

4.1. When positioning the tumble dryer, place it in an area where clothes can be easily loaded and unloaded.

4.2. Do not put the tumble dryer in an area where the ambient temperature falls below 0°C.

4.3. To use the tumble dryer on the washing machine, a fixing part must be used between the two products. The fixing part is supplied by the manufacturer.

ATTENTION!

DO NOT BLOCK THE VENTILATION GRILLS FOUND ON THE PLINTH OF THE TUMBLE DRYER.

4.4. Do not hold the machine by its door or panel to move the tumble dryer.

4.5. When the tumble dryer is placed on the washing machine, the total weight of these products may reach almost 150 kilograms (when loaded). Place the products on a solid floor that has a load bearing capacity.

4.6. Appropriate installation table for washing machine and tumble dryer:

Tumble Dryer (Depth)	Washing Machine				
	37-41 cm	42-45 cm	46-49 cm	50-56 cm	57-63 cm
52,5 cm	x	✓	✓	✓	✓
56 cm	x	x	✓	✓	✓
61 cm	x	x	x	✓	✓
64 cm	x	x	x	x	✓

4.7. Do not install the tumble dryer on a carpet or such grounds that would prevent the ventilation of its base.

4.8. Adjust the feet so the machine is level and balanced. The machine should be placed on the flat ground otherwise it will be unstable and the door of the machine will not close properly.

4.9. Leave at least 3 cm of space between the side and rear walls of the product and the underside of the worktop when installing your tumble dryer under a counter.



5. CONNECTION TO WATER OUTLET

5.1. In products with a heat pump, water accumulates in the water tank during the drying process. You must empty the accumulated water after each drying process.

5.2. Instead of periodically emptying the water tank, you can also use the water drain hose provided with the product to directly drain the water outside.

5.3. The drain hose can be connected directly to the water outlet or sink.

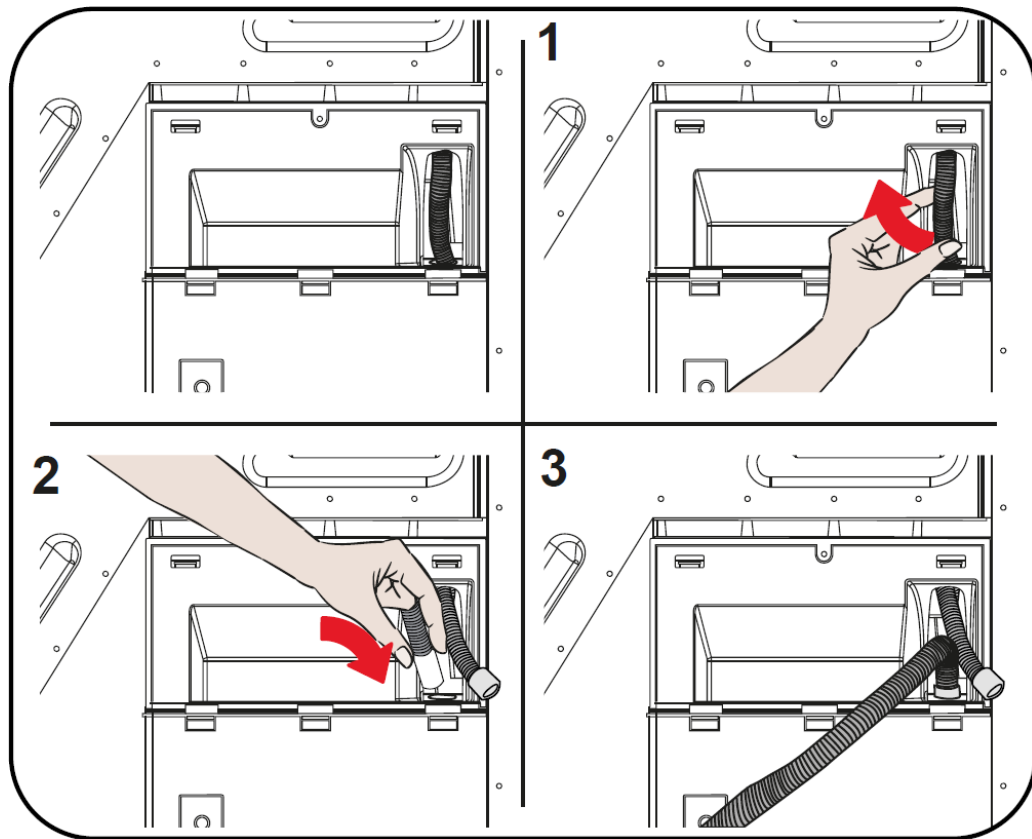
5.4. Connecting the Water Discharge Hose

- Pull and take out the end of the hose at the back of the dryer. Do not use any tools to take out the hose.

- Fit one end of the water discharge hose, which is provided with the product, to the slot from which you have removed the hose.

- Fix the other end of the water discharge hose directly to the water outlet or sink.

5.5. Drain hose should be connected at a height 80 cm maximum.



6. ELECTRICAL CONNECTION

ATTENTION!

THE TUMBLE DRYER MUST BE EARTHED. IN THE CASE OF USE WITHOUT EARTHING INSTALLED, THE MANUFACTURER WILL NOT BE RESPONSIBLE FOR ANY LOSS OF USE THAT MAY OCCUR.

6.1. The appliance must be connected to the electrical network only by a qualified expert with the observance of applicable rules and regulations.

6.2. The tumble dryer has Class I of electrical safety and is designed for connection to the power sources 220-240 V, 50 Hz.

ATTENTION!

INTENSITY OF CURRENT TO ENSURE THE NORMAL OPERATION OF THE TUMBLE DRYER SHOULD BE AT LEAST 10 A. IF THE CURRENT VALUE IS LESS THAN 10 A, IT IS NECESSARY TO CALL A QUALIFIED ELECTRICIAN TO REPLACE THE WIRING.



7. BEFORE USING THE APPLIANCE

7.1. Preparing your tumble dryer for first use:

7.1.1. Make sure the electricity supply specifications match the values indicated in the installation instructions for the tumble dryer.

















7.1.2. Remove all packaging material inside the machine.



8. USING THE TUMBLE DRYER

8.1. Loading the tumble dryer

8.1.1. Follow the instructions given in the care labels on the clothing. Explanations of the icons on the clothing labels are given below:

 Suitable for drying in a dryer	 Does not need ironing	 Sensitive/Delicate drying	 Not suitable for drying in a dryer
 No drying	 Do not dry-clean	 Dry at any temperature	 Dry at high temperatures
 Dry at medium temperatures	 Dry at low temperatures	 Dry heatless	 Hang to dry
 Spread to dry	 Hang wet to dry	 Spread in shadow to dry	 Suitable for dry cleaning

8.1.2. Dry items that only have a statement or symbol that indicates «they can be dried in a dryer».

8.1.3. The following laundry items and products should never be dried in the dryer:

- Do not dry unwashed items in the tumble dryer.
- Items that have been soiled with substances such as cooking oil, acetone, alcohol, petrol, kerosene, spot removers, turpentine, waxes and wax removers should be washed in hot water with an extra amount of detergent before being dried in the tumble dryer.
- Cleaning cloths and mats that have residues of flammable cleaning agents or acetone, gas, petrol, stain remover, turpentine, candle, wax, wax remover or chemicals.

– Laundry that has residues of hair sprays, nail polish remover and similar substances.

– Laundry on which industrial chemicals have been used for cleaning (such as chemical cleaning).

– Laundry that has any kind of foam, sponge, rubber or rubber-like parts or accessories. These include latex foam sponge, shower caps, waterproof fabrics, fitted clothes, and foam pillows.

– Items with filling and damaged (parts or jackets). Foam protruding from these items might catch fire during the drying process.

– Operating the dryer in environments that contain flour or coal dust may cause explosion.

8.1.4. Do not dry thin, multi-layer or thick-layer fabrics together as they dry at different levels. For this reason, dry clothes together that have the same structure and fabric type. This way, you can get an even drying result. If you think that the laundry is still wet, you can select a time program for additional drying.

8.1.5. Please dry your small and big sizes (like duvets) of laundries separately in order to not to have a damp laundry.

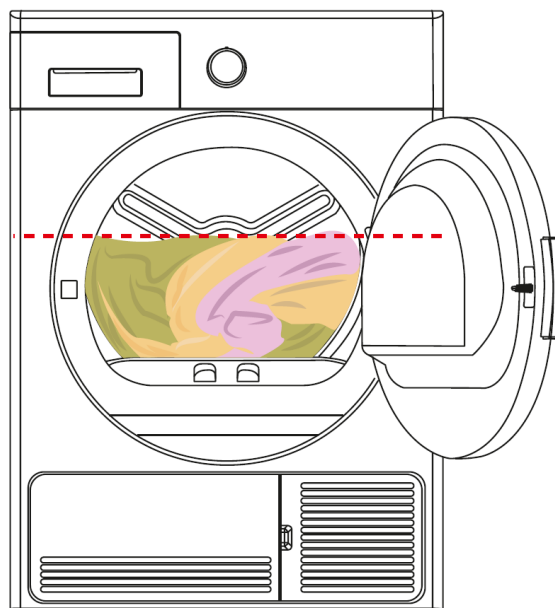
ATTENTION!

DELICATE, EMBROIDERED, WOOLEN/SILK FABRICS, CLOTHES MADE OF DELICATE AND EXPENSIVE FABRICS, AIRTIGHT CLOTHES AND TULLE CURTAINS ARE NOT SUITABLE FOR DRYING IN THE DRYER

8.1.6. Do not load the tumble dryer with more laundry than shown below:

ATTENTION!

DO NOT LOAD THE TUMBLE DRYER. THE DRYING PERFORMANCE OF THE TUMBLE DRYER WILL DECREASE AND THE DRYER AND LAUNDRY MIGHT BE DAMAGED WHEN OVERLOADED.



8.2. Preparing the laundry to be dried

8.2.1. Clothes can get tangled during washing. Separate the clothes from each other before loading them in the dryer.

8.2.2. Remove all objects from the pockets of the clothes and apply the following:

- Tie fabric belts, apron laces etc. to each other or use a laundry bag.
- Lock the zips, clasps and fasteners, do up the buttons of covers.

8.2.3. To get the best drying result, sort the laundry according to the textile type and drying program.

8.2.4. Remove clips and similar metal parts from the clothes.

8.2.5. Woven goods such as t-shirts and knit clothes generally shrink in the first drying. Use a protective program.

8.2.6. Do not over-dry synthetics. This will cause creases.

8.2.7. When washing the laundry to be dried, adjust the amount of softener according to the data from the manufacturer of the washing machine.

ATTENTION!

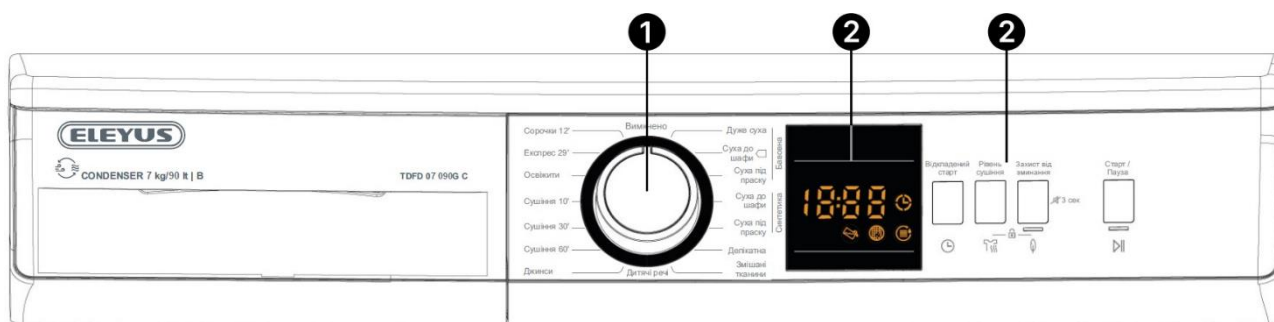
**MAKE SURE THE DOOR IS FULLY CLOSED,
OTHERWISE THE PROGRAM WILL NOT START.**



9. PROGRAM SELECTION

9.1. Control panel, program list and additional functions may vary depending on the tumble dryer model.

9.2. Tumble dryer control panel ELEYUS TDFD 07 090G C:



1. Program Selection Button
2. Display
3. Additional Functions Selecting Panel

9.3. Tumble dryer program table:

Program		Loading (kg)	Washing machine spin speed	Approximate amount of remaining humidity	Duration (minutes)
Cotton	Extra Dry	7	1000	60 %	143
	Cupboard Dry	7	1000	60 %	125
	Iron Dry	7	1000	60 %	106
Synthetics	Cupboard Dry	3.5	800	40 %	51
	Iron Dry	3.5	800	40 %	37
Delicate		2	600	50 %	46
Mix		4	1000	60 %	92
Baby Care		3	1000	60 %	66
Jeans		4	1000	60 %	91
Drying 60'		-	-	-	60
Drying 30'		-	-	-	30
Drying 10'		-	-	-	10
Refresh		-	-	-	10
Express 29'		1	1200	50 %	29
Shirts 12'		0.5	1200	50 %	12

Program		Description
Cotton	Extra Dry	This program dries thick and multi-layer fabrics, such as cotton towels, bedsheets, pillowcases, bathrobes, at a high temperature to allow you to place them in a closet.
	Cupboard Dry	This program dries cotton pajamas, underwear, tablecloths etc. to allow you to place them in a closet.
	Iron Dry	This program dries cotton laundry to prepare it for ironing. Laundry removed from the machine will be damp.
Synthetics	Cupboard Dry	This program dries synthetics, such as shirts, t-shirts, blouses, at a lower temperature compared to the cottons program to allow you to place them in a closet.
	Iron Dry	This program dries synthetics, such as shirts, t-shirts, blouses, at a lower temperature compared to the cottons program to prepare them for ironing. Laundry removed from the machine will be damp.
Delicate		This program dries thin clothes like shirts, blouses and silk garments at a low temperature to make them ready to wear.
Mix		This program dries cotton-synthetic mixed garments that do not discolor to make them ready to wear.

Program	Description
Baby Care	This program dries delicate infant clothes at a low temperature to make them ready to wear.
Jeans	This program is used to dry jeans.
Refresh	This program provides ventilation for 10 minutes without applying heat to help freshen up your garments.
Express 29'	1 kg of cotton shirts spun at a high speed in the washing machine are dried in 29 minutes.
Shirts 12'	2 to 3 shirts are ready for to be ironed in 12 minutes.

9.4. Additional functions selecting panel.

9.4.1. Structure of the panel for selecting additional functions



1. LED Display
2. Delay Start Function
3. Drying Level Selection Button
4. Delicate Drying Function
5. Start/Pause Button
6. Warning indicators (left to right):
 - water tank warning indicator;
 - lint filter cleaning warning indicator;
 - heat exchanger warning indicator.

9.4.2. Function table:

Function	Function purpose
Delay Start	Delay the start time of the washing cycle for 3, 6 or 9 hours. During the delay time, options compatible with the program can be activated/deactivated.
Drying Level	The humidity level obtained after drying can be increased by 3 levels. This way, level of required dryness can be selected. After selection, the LED of the relevant drying level will turn on.
Delicate Drying	Delicate fabrics are dried for a longer time at a low temperature
Buzzer Cancel	The dryer gives an audible warning when program selection knob is turned, buttons are pressed and at the end of program. To cancel the warnings, press and hold the « Delicate Drying » function button for 3 seconds. When you press the button, you will hear an audible warning that the option has been cancelled.
Child Lock	There is a child lock option to avoid changes in the program flow when keys are pressed during the program.

9.4.3. Delayed start settings:

- Press the Delay Start button.
- You can delay the start time of the program by selecting the 3-hour, 6-hour or 9-hour option.
- To use the time delay function, you need to press the Start/Pause key to start the machine.
- When this time is up, the selected program will start automatically.

9.4.4. Child lock settings:

- To activate child lock feature user should press «Drying Level» and «Delicate Drying » buttons simultaneously for 3 sec. When the child lock activated, all keys will be deactivated.
- When activating the child lock, «CL» will visualize on display for 2 sec and then becomes off; and the buzzer will be heard.
- When the product is running or the child lock is active, if you turn the program selection knob, you will hear an audible warning and «CL» will visualize on display for 2 sec and then becomes off.
- If you turn the program selection knob, you will hear an audible warning. Even if you set the program knob to another program, the previous program will continue running. To select a new program, you need to deactivate the child lock and then set the program selection knob.

ATTENTION!

CHILD LOCK IS NOT AUTOMATICALLY DEACTIVATED AT THE END OF THE PROGRAM.

9.4.5. Cancel the child lock

– To deactivate the child lock at end of the program, set the program selection knob to «Off» position. Then move program selection knob to first position, press «Drying Level» and «Delicate Drying » buttons simultaneously for 3 sec.

– When deactivating the child lock, «CL» will visualize on display for 2 sec and then becomes off; and the buzzer will be heard.

9.4.6. Program end

– The tumble dryer will automatically stop when the selected program ends. Once the program is over, the warning LEDs for Start/Pause, water tank level, filter cleaning and condenser cleaning will turn on. Additionally, an audible warning will be given at the end of the program.

– Turn the program knob to «Cancel» position.

– Open the loading door and remove the laundry to make the machine ready for a new load.

ATTENTION!

NEVER STOP A TUMBLE DRYER BEFORE THE END OF THE DRYING CYCLE UNLESS ALL ITEMS ARE QUICKLY REMOVED AND SPREAD OUT SO THAT THE HEAT IS DISSIPATED.

9.5. If you open the door when the program is running, the product will switch to standby mode. Once the door has been closed, press the Start/Pause key to resume the program.

ATTENTION!

IF YOU DO NOT TAKE OUT THE LAUNDRY AFTER THE PROGRAM HAS ENDED, THE 1-HOUR ANTI CREASE PHASE WILL AUTOMATICALLY BE ACTIVATED. THIS PROGRAM ROTATES THE DRUM AT REGULAR INTERVALS TO PREVENT CREASES.

9.6. Clean the lint filter and empty the water tank after every program.

ATTENTION!

UNPLUG YOUR TUMBLE DRYER AND SWITCH OFF THE WATER SUPPLY IF THE TUMBLE DRYER IS LEFT UNUSED FOR A LONG TIME.



10. CARE AND SERVICE

ATTENTION!

ALWAYS DISCONNECT THE APPLIANCE FROM THE POWER SUPPLY BEFORE CLEANING

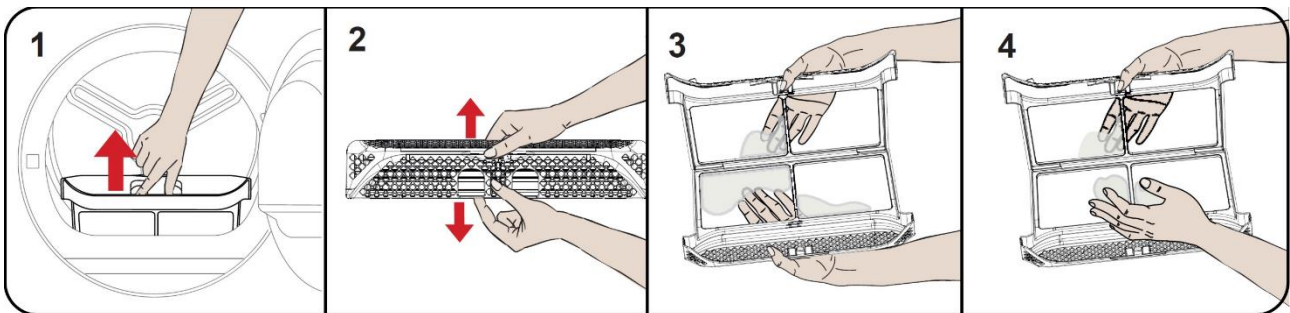
10.1. It is important to clean the tumble dryer to ensure its long service life.

10.2. Lint Filters Cleaning

ATTENTION!

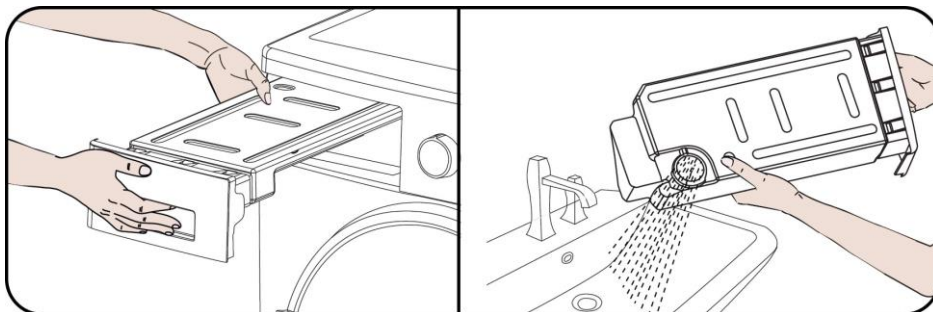
DO NOT FORGET TO CLEAN THE LINT FILTERS AFTER EACH USE.

- Open the loading door.
- Pull up the lint filter to remove it.
- Use your hands or a soft cloth to clean the lint.
- Close and refit the lint filter.



10.3. Water Tank Emptying

- Pull the drawer cover and carefully take out the tank.
- Empty the water in the tank.
- If there is lint accumulated on the discharge cap in the tank, clean it with water.
- Refit the water tank.



10.4. Condenser Cleaning

10.4.1. Clean the condenser when you see Condenser Cleaning Warning Indicator.

10.4.2. Even if the Condenser Cleaning Warning Indicator is not on, clean the condenser after every 30 drying processes or once a month.

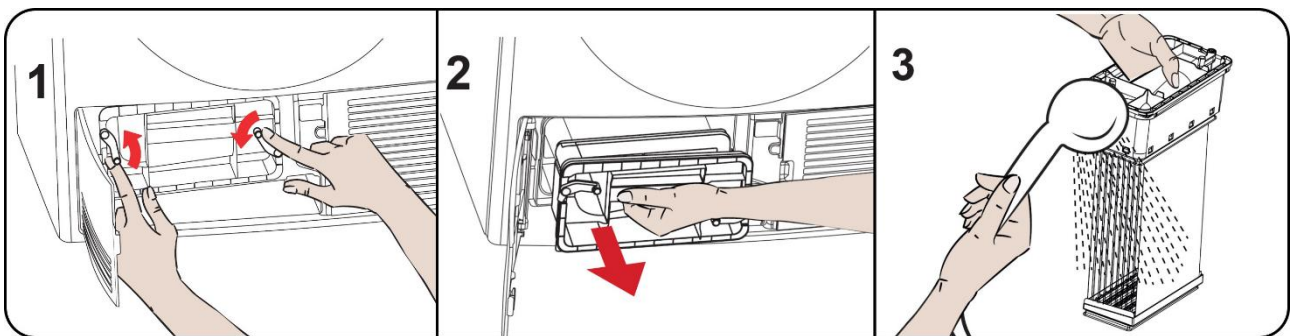
If the drying process is completed, open the loading door and wait for it to cool down.

ATTENTION!

DO NOT CLEAN CONDENSER WITH BARE HANDS AS THE EXCHANGER FINS ARE SHARP. THEY MAY HURT YOUR HANDS

10.4.3. Follow the steps below to clean the heat exchanger:

- Open the plinth and release the 2 cover locks of the condenser.
- Hold the condenser by the plastic part and pull it out.
- Clean it with a showerhead and wait for the water to drain off.
- Fully insert the condenser into its seat and lock the 2 locks.
- Close the plinth cover.



10.5. Humidity Sensor Cleaning

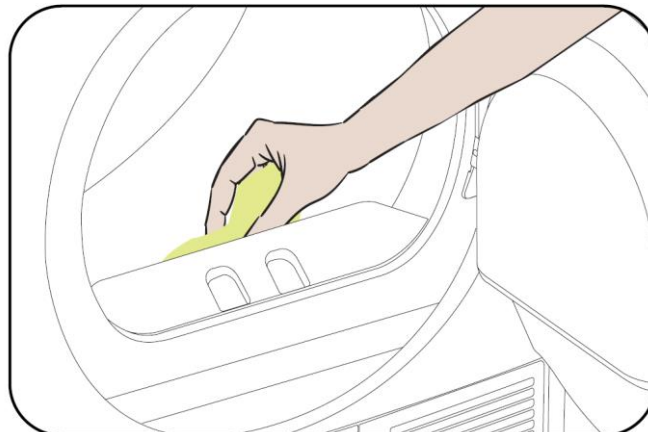
10.5.1. Inside the machine, there are humidity sensors that detect whether the laundry is dry or not.

10.5.2. Follow the steps below to clean the sensors:

- Open the loading door of the machine.
- If the machine is still hot due to the drying process, wait for it to cool down.
- Using a soft cloth soaked in vinegar, wipe the metal surfaces of the sensor and dry them.

10.5.3. Clean the metal surfaces of the sensor 4 times a year.

10.5.4. Do not use metal tools to clean the metal surfaces of the sensor.



10.6. Cleaning the Inner Surface of the Loading Door

10.6.1. Do not forget to clean the inner surface of the loading door after each drying process.

10.6.2. Open the loading door of the dryer and clean all of the inner surfaces and the gasket with a soft, damp cloth.

ATTENTION!

DO NOT USE SOLVENTS, ABRASIVE CLEANERS, GLASS CLEANERS OR UNIVERSAL CLEANING AGENTS TO CLEAN YOUR TUMBLE DRYER. THEY MAY DAMAGE THE PLASTIC SURFACES AND OTHER COMPONENTS WITH THE CHEMICALS THEY CONTAIN.



11. TROUBLESHOOTING

FAULT	POSSIBLE CAUSE	TROUBLESHOOTING
Tumble dryer does not start	Machine not plugged in	Plug machine in
	Fuses are faulty	Replace the fuses
	No mains power supply	Check mains power
	«Start/Pause» button not pressed	Press the «Start/Pause» button
	Program dial «Stop» position	Turn the program dial to the desired position
	The machine door is not completely closed	Close the machine door
The drying process takes a long time	The surface of the lint filter might be clogged	Wash the filter
	The condenser might be clogged	Clean the heat exchanger
	The ventilation grills in front of the machine might be closed	Make sure the grills are open
	There might be a layer of limescale on the humidity sensor	Clean the humidity sensor
Laundry comes out damp at the end of the drying process	The laundry that comes out hot at the end of the drying process generally feels more humid	
	The surface of the lint filter might be clogged	Wash the filter
	The dryer might be overloaded with laundry	Do not overload the dryer

The dryer cannot be opened or the program cannot be started. The dryer does not get activated when adjusted.	The dryer might not be plugged in	Make sure that the plug is fitted in the socket
	The loading door might be open	Make sure that the loading door is properly closed
	You might not have set a program or pressed the Start/Pause key	Make sure that the program has been set and the dryer is not in the Pause mode.
	Child lock might be active	Deactivate the child lock
Clothes have shrunk, felted or deteriorated	The program used might not be suitable for the type of laundry	Check the care labels on the laundry items, select a suitable program for the type of laundry
Water leaking from the loading door	There might be lint accumulated on the inner surfaces of the loading door and on the surfaces of the gasket of the loading door	Clean the inner surfaces of the loading door and the surfaces of the gasket of the loading door
The loading door opens on its own	The loading door might not be closed properly	Push the loading door until you hear the closing sound
The condenser cleaning warning symbol is on	The condenser might be unclean	Clean the heat exchanger
The water tank warning symbol is on/flashing	The water tank might be full	Empty the water tank
	The water discharge hose might be bent	If the product is connected directly to the water outlet, check the water discharge hose
The lint filter cleaning warning symbol is on.	The lint filter might be unclean	Clean the lint filter.
	The filter seat might be clogged by lint	Clean the lint filter seat



12. MANUFACTURER WARRANTY

12.1. The manufacturer guarantees correct operation of the tumble dryer **within 60 months** from the date of sale through the retail network if the consumer adheres to the rules of transportation, storage, installation, and operation.

12.2. In case of the absence of a sales date mark, the warranty period is calculated from the manufacture date.

12.3. In the case of improper operation of the dishwasher within the warranty period, the consumer has the right to warranty repair at the service centers, addresses of which are indicated in the warranty coupon and on the website of the trademark.

12.4. When contacting the service, you should inform:

- Type of malfunction.
- Model of the device.
- Serial number (this information is indicated on the nameplate at the bottom of the appliance).

12.5. Life span of the tumble dryer – 10 years.