

UA






**ДЕТАЛЬНІ
ІНСТРУКЦІЇ
ДЛЯ ВИКОРИСТАННЯ
ПРАЛЬНОЇ МАШИНИ**

gorenje



Ця пральна машина призначена виключно для домашнього використання.
Не використовуйте її для прання білизни, яка не призначена для машинного прання.

Наведені нижче символи, що використовуються в посібнику, мають такі значення:

-  Інформація, порада, підказка або рекомендація
-  Попередження — загальна небезпека
-  Попередження — небезпека ураження електричним струмом
-  Попередження — небезпека дотику до гарячої поверхні
-  Попередження — ризик виникнення пожежі



Важливо уважно прочитати інструкцію.

ЗМІСТ

4 ВКАЗІВКИ З ТЕХНІКИ БЕЗПЕКИ ----- 10 ОПИС МАШИНИ 11 Технічні характеристики	ВСТУП
12 ВСТАНОВЛЕННЯ ТА ПІДКЛЮЧЕННЯ 13 Зняття транспортувальних болтів/гвинтів 14 Переміщення та транспортування після встановлення 15 Місцезнаходження 15 Регулювання ножок 17 Підключення до водопроводу 17 Aquastop 18 Під'єднання та закріплення зливного шланга 20 Підключення до електромережі ----- 21 ПЕРЕД ПЕРШИМ ВИКОРИСТАННЯМ	ПІДГОТОВКА ПЕРЕД ПЕРШИМ ВИКОРИСТАННЯМ
22 ПРОЦЕС ПРАННЯ, КРОК ЗА КРОКОМ (1-6) 22 Крок 1: Зверніть увагу на етикетки на білизні 23 Крок 2: Підготовка до прання 27 Крок 3: Вибір програми прання 31 Крок 4: Вибір додаткових налаштувань і функцій 35 Крок 5: Запуск програми прання 36 Крок 6: Завершення програми прання ----- 37 ПЕРЕРИВАННЯ ТА ЗМІНА ПРОГРАМИ ----- 38 ТЕХНІЧНЕ ОБСЛУГОВУВАННЯ ТА ЧИЩЕННЯ 38 Очищення відсіку для м'яких засобів 39 Очищення шланга для води, корпусу дозатора м'якого засобу та гумового ущільнювача дверцят 40 Очищення фільтра насоса 41 Чистка ззовні	ЕТАПИ ПРОЦЕСУ ПРАННЯ ЧИСТКА ТА ОБСЛУГОВУВАННЯ
42 ПОШУК ТА УСУНЕННЯ НЕСПРАВНОСТЕЙ 42 Що робити? 43 Усунення несправностей та коди помилок 44 Технічне обслуговування ----- 45 РЕКОМЕНДАЦІЇ ТА ЕКОНОМНЕ ВИКОРИСТАННЯ 46 Поради щодо виведення плям 48 УТИЛІЗАЦІЯ 49 ТИПОВЕ ЕНЕРГОСПОЖИВАННЯ	ПОШУК ТА УСУНЕННЯ НЕСПРАВНОСТЕЙ РІЗНЕ

ВКАЗІВКИ З ТЕХНІКИ БЕЗПЕКИ



Перед використанням пральної машини уважно прочитайте інструкцію з експлуатації.

Не використовуйте пральну машину, не прочитавши і не зрозумівши цю інструкцію або не скориставшись нею.

Ці інструкції з експлуатації постачаються з різними моделями пральних машин. Тому деякі функції або налаштування можуть бути недоступні у вашій пральній машині.

Недотримання інструкцій або неналежне використання пральної машини може призвести до пошкодження білизни або пральної машини, а також до травмування користувача. Зберігайте інструкцію з експлуатації поруч із пральною машиною.

Ця пральна машина призначена виключно для домашнього використання. Якщо пральна машина використовується в професійних, комерційних цілях або в цілях, що виходять за рамки звичайного використання в домашньому господарстві, або якщо пральна машина використовується особою, яка не є споживачем, гарантійний термін буде найкоротшим терміном, передбаченим відповідним законодавством.

Належним чином дотримуйтеся інструкцій щодо встановлення пральної машини та підключення до водопроводу та електромережі (див. розділ «ВСТАНОВЛЕННЯ ТА ПІДКЛЮЧЕННЯ»). Підключення до водопроводу та електромережі повинен виконувати кваліфікований спеціаліст або фахівець.

Будь-який ремонт і технічне обслуговування, пов'язані з безпекою або функціонуванням, повинні виконуватися кваліфікованими фахівцями.

Щоб уникнути небезпеки, **пошкоджений шнур живлення** повинен замінювати тільки виробник, технік з обслуговування, або уповноважена особа.

Перед підключенням пральної машини до електромережі зачекайте щонайменше 2 години, поки вона не нагріється до кімнатної температури.

Цей виріб повинен обслуговуватися в авторизованому сервісному центрі з використанням тільки затверджених запасних частин.

НЕ намагайтеся ремонтувати пральну машину самостійно. Ремонт, виконаний недосвідченими особами, може призвести до травмування або більш серйозних несправностей. Звертайтеся до місцевого сервісного центру і завжди використовуйте оригінальні запасні частини.

У разі неправильного підключення або використання, або обслуговування неуповноваженою особою, користувач самостійно сплачує витрати на ремонт будь-яких пошкоджень, які не покриваються гарантійними зобов'язаннями.

Пральну машину не можна підключати до електромережі за допомогою подовжувача.

Не підключайте пральну машину до електромережі за допомогою зовнішнього комутаційного пристрою, наприклад, таймера програми, або до електромережі, яка регулярно вмикається та вимикається.

Не підключайте пральну машину до електричної розетки, призначеної для невеликого навантаження.

Розетка повинна бути надійно заземлена, а подача води не повинна бути перекрита.

Не встановлюйте пральну машину в місцях, де температура може опускатися нижче 5°C, оскільки замерзання води може призвести до пошкодження деталей.

Встановлюйте пральну машину на рівній і стійкій твердій (бетонній) поверхні.

Якщо пральна машина встановлена на підвищенні, її необхідно додатково зафіксувати для захисту від перекидання.

Перед першим використанням викрутіть кріпильні болти, оскільки увімкнення заблокованої машини може призвести до серйозних пошкоджень (див. розділ «ВСТАНОВЛЕННЯ ТА ПІДКЛЮЧЕННЯ/Зняття транспортувальних болтів/гвинтів»). У разі такого пошкодження гарантія буде анульована.

Для підключення пральної машини до водопроводу використовуйте водяний шланг і прокладки, що входять до комплекту постачання. Тиск води повинен бути в межах 0,1-1 МПа (1-10 бар; 1-10 кП/см²; 10-100 Н/см²).

Завжди використовуйте новий водопровідний шланг для підключення пральної машини до водопроводу; не використовуйте старий водопровідний шланг повторно.

Кінець зливного шланга повинен доходити до зливної системи.

Перед початком циклу прання натисніть на дверцята в зазначеному місці, доки вони не зафіксуються. Під час роботи машини дверцята не можна відкривати.


Перед першим пранням видаліть усі забруднення з барабана пральної машини за допомогою програми Drum Clean (Очищення барабана) (див. ТАБЛИЦЮ ПРОГРАМ).

Після завершення циклу прання закрийте водопровідний кран і витягніть вилку з розетки.

Використовуйте пральну машину тільки для прання білизни, як описано в інструкції з експлуатації. Пральна машина не призначена для хімчистки.

Для машинного прання та догляду за білизною використовуйте тільки пральні засоби. Ми не несемо відповідальності за будь-які пошкодження або зміну кольору прокладок і пластикових деталей внаслідок використання відбілювачів або барвників.

Для видалення накипу використовуйте лише спеціальні засоби з додатковим антикорозійним захистом (використовуйте лише неагресивні засоби для видалення накипу). Дотримуйтесь інструкцій виробника. Завершіть процес видалення накипу кількома циклами ополіскування або запуском програми «Drum Clean» (Очищення барабана), щоб видалити залишки засобу (оцет тощо).

 Не використовуйте миючі засоби, що містять розчинники, оскільки це може призвести до виділення отруйних газів, пошкодження пральної машини, а також до ризику виникнення пожежі та вибуху.

Пральна машина не призначена для використання особами (включаючи дітей) з фізичними або розумовими вадами, а також особами, які не мають достатнього досвіду та знань. Ці особи повинні бути проінструктовані щодо користування пральною машиною особою, відповідальною за їхню безпеку.

Гарантія не поширюється на витратні матеріали, незначні відхилення в кольорі, підвищений шум, що виникає в результаті довгого користування машиною, а також на естетичні дефекти компонентів, які не впливають на функціональність і безпеку пральної машини.

БЕЗПЕКА ДІТЕЙ

Перш ніж закрити дверцята пральної машини і запустити програму, переконайтеся, що в барабані немає нічого, крім білизни. Переконайтеся, що дитина не залізла в барабан і не закрила дверцята зсередини.

Зберігайте пральний порошок і кондиціонер у недоступному для дітей місці.

Увімкніть режим блокування від дітей. Див. розділ «ВИБІР ДОДАТКОВИХ НАЛАШТУВАНЬ І ФУНКЦІЙ/Блокування від дітей».

Не дозволяйте дітям молодше трьох років наближатися до пральної машини, якщо вони не перебувають під постійним наглядом.

Пральна машина виготовлена відповідно до чинних стандартів безпеки.

Цією пральною машиною можуть користуватися діти віком від 8 років і старше, а також особи з обмеженими фізичними, сенсорними або розумовими здібностями або з недостатнім досвідом і знаннями, але тільки якщо вони перебувають під

наглядом під час використання пральної машини, якщо вони отримали інструкції щодо безпечного використання пральної машини і якщо вони розуміють небезпеку неналежного використання. Переконайтеся, що діти не граються з пральною машиною. Діти не повинні чистити пральну машину або виконувати будь-які роботи з технічного обслуговування без нагляду.

НЕБЕЗПЕКА ГАРЯЧОЇ ПОВЕРХНІ

Під час циклів прання дверцята барабана можуть нагріватися. Будьте обережні, щоб уникнути опіків. Слідкуйте за тим, щоб діти не гралися біля скла дверцят.

ЗАХИСТ ВІД ПЕРЕЛИВУ ВОДИ (ЯКЩО УВІМКНЕНО)

Якщо рівень води в пральній машині підніметься вище нормального, спрацює захист від переливу води. Він перекриє подачу води і почне відкачувати воду. Програма переривається і з'являється повідомлення про помилку.

ТРАНСПОРТУВАННЯ/ПЕРЕМІЩЕННЯ ПІСЛЯ ВСТАНОВЛЕННЯ

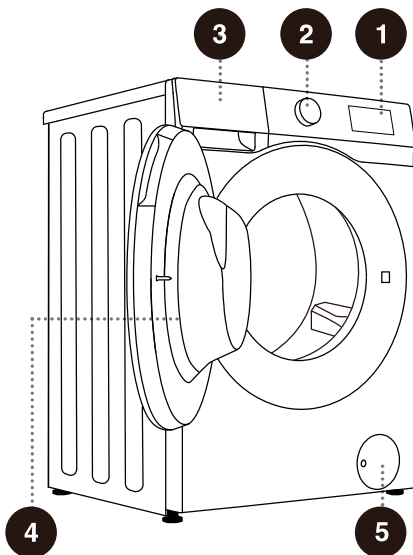
Якщо ви плануєте переміщати пральну машину після її встановлення, встановіть транспортувальні болти (див. розділ «ВСТАНОВЛЕННЯ ТА ПІДКЛЮЧЕННЯ/Переміщення та транспортування після встановлення»). Перед тим, як вставити транспортувальні болти, від'єднайте пральну машину від електромережі!

Якщо шнур живлення пошкоджено, щоб уникнути небезпеки, він повинен бути замінений виробником, його сервісним агентом або особами з аналогічною кваліфікацією.

ОПИС МАШИНИ

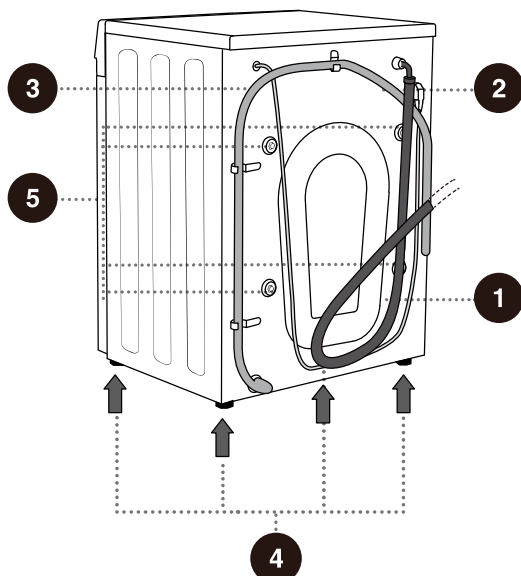
ПЕРЕДНІЙ БІК

- 1 Блок керування
- 2 Ручка вибору програм
- 3 Відсік для м'яких засобів
- 4 Двері
- 5 Кришка фільтра насоса



ЗАДНІЙ БІК

- 1 Шланг для води
- 2 Шнур живлення
- 3 Зливний шланг
- 4 Регульовані ніжки
- 5 Транспортувальні болти/гвинти



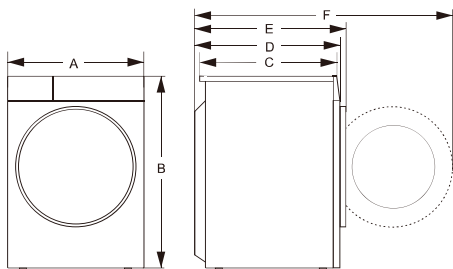
☼ Ілюстрації в цьому посібнику наведено лише для ознайомлення. Оскільки наша продукція постійно вдосконалюється, зовнішній вигляд, колір і функціональні деталі вашого пристрою можуть відрізнятися від зображених на ілюстраціях.

ТЕХНІЧНІ ХАРАКТЕРИСТИКИ

(ЗАЛЕЖНО ВІД МОДЕЛІ)

Максимальне навантаження	7 кг
Вага пральної машини	57 кг
Номінальна напруга	220 - 240 В~
Номінальна потужність	1600 W
Частота	50 Гц

Розміри (мм)



Вказівник	Розміри (мм)
A	595
B	845
C	385
D	435
E	465
F	920

ВСТАНОВЛЕННЯ ТА ПІДКЛЮЧЕННЯ

☞ Зніміть всю упаковку. Під час розпакування намагайтеся не пошкодити пральну машину гострими предметами. Зберігайте пакувальний матеріал (поліетиленові пакети, інші пластикові деталі тощо) у недоступному для дітей місці.

Перевірте, чи немає на пральній машині пошкоджень. Якщо ви підозрюєте, що пральна машина пошкоджена, не використовуйте її і негайно зверніться до служби післяпродажного обслуговування.

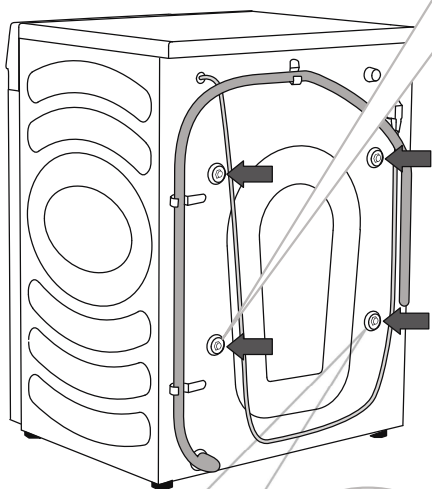
Пральна машина постачається з комплектом опор, до якого входять:

- Інструкція з використання,
- 4 пластикові заглушки,
- Шланг подачі води,
- Тримач зливного шланга,
- Гайковий ключ.

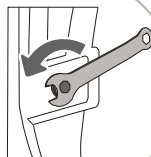
Переконайтеся, що в комплекті є всі перелічені вище деталі.

ЗНЯТТЯ ТРАНСПОРТУВАЛЬНИХ БОЛТІВ/ГВИНТІВ

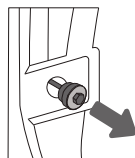
⚠ Перед першим використанням пральної машини необхідно зняти транспортувальні болти/гвинти. Заблокована машина може бути пошкоджена під час увімкнення. У разі такого пошкодження гарантія буде анульована.



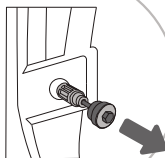
Також у ній знаходиться затискач для шнура живлення, який також слід зняти.



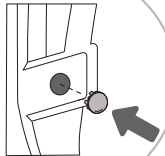
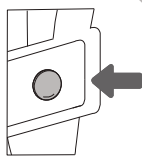
1 Відсуньте шланги і за допомогою гайкового ключа ослабте 4 гвинти на задній панелі пральної машини, повернувши їх проти годинникової стрілки, як показано стрілкою. Ослабте їх приблизно на 30 мм (не повністю).



2 Потягніть усі 4 транспортувальні болти/гвинти горизонтально.



3 Витягніть транспортувальні болти/гвинти разом з гумовою та пластиковою частинами.



4 Закрийте 4 отвори для гвинтів пластиковими заглушками. Пластикові заглушки постачаються в сумці для аксесуарів (комплект опор) разом з інструкцією з експлуатації.

⚠ Збережіть транспортувальні болти/гвинти для подальшого транспортування пральної машини (щоб встановити транспортувальні болти/гвинти на місце, виконайте описану вище процедуру у зворотному порядку).

ПЕРЕМІЩЕННЯ ТА ТРАНСПОРТУВАННЯ ПІСЛЯ ВСТАНОВЛЕННЯ

☛ Для переміщення пральної машини після її встановлення необхідно знову встановити кріпильні болти/гвинти, щоб запобігти пошкодженню, спричиненому вібрацією під час транспортування (див. розділ «ВСТАНОВЛЕННЯ ТА ПІДКЛЮЧЕННЯ/Зняття транспортувальних болтів/гвинтів»). Якщо ви загубили транспортувальні болти/гвинти, їх можна замовити у виробника.

Упакуйте весь пакувальний матеріал (поліетиленові пакети, інші пластикові деталі тощо).

⚠ Після транспортування пральну машину слід витримати в нерухомому стані не менше двох годин, перш ніж підключати її до електромережі. Пральну машину повинен встановлювати та підключати кваліфікований фахівець.

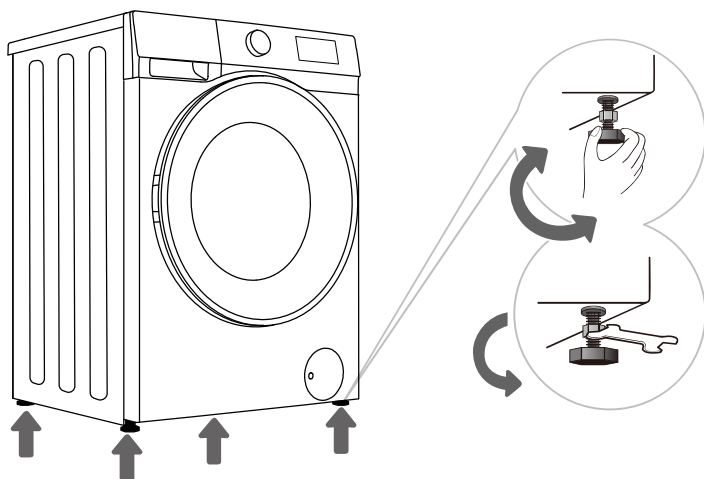
⚠ Перед підключенням пральної машини уважно прочитайте інструкцію з експлуатації. Гарантія не поширюється на пошкодження, спричинені неправильним підключенням або використанням пральної машини.

МІСЦЕЗНАХОДЖЕННЯ

⚡ Підлога, на якій встановлюється пральна машина, повинна мати бетонну основу. Вона повинна бути чистою і сухою, інакше пральна машина може ковзати. Також слід очистити нижню частину регульованих ніжок.

РЕГУЛЮВАННЯ НОЖОК

Використовуйте спиртовий рівень і гайковий ключ з комплекту постачання.



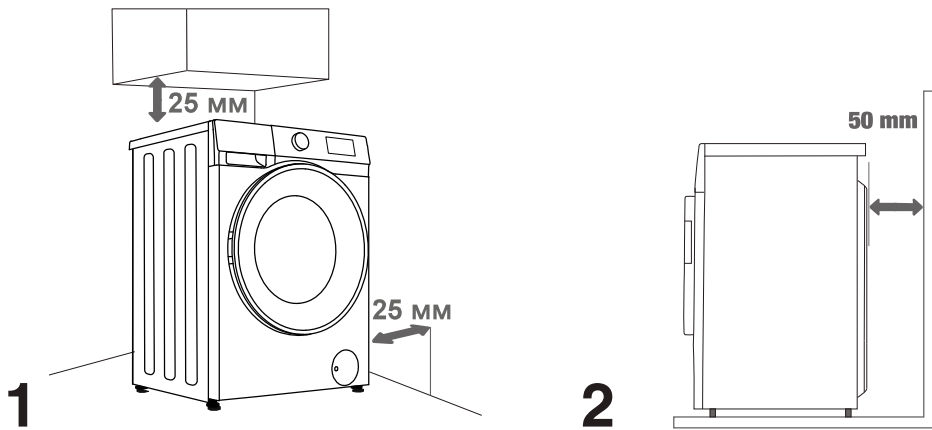
1 Повертайте регульовані ніжки, щоб вирівняти пральну машину. Ніжки дозволяють вирівняти машину на +/- 2 см.

2 Відрегулювавши висоту ніжок, міцно затягніть затисні гайки (контргайки), повернувши їх у напрямку до дна пральної машини за допомогою гайкового ключа, що входить до комплекту постачання ↑ (див. малюнок).

⚡ Невирівняна машина може спричинити вібрацію, ковзання та гучну роботу. Неправильне вирівнювання пральної машини не покривається гарантією.

⚡ Під час роботи машини може з'являтися ненормальний або гучний шум, здебільшого внаслідок неправильного встановлення.

Зазори при встановленні



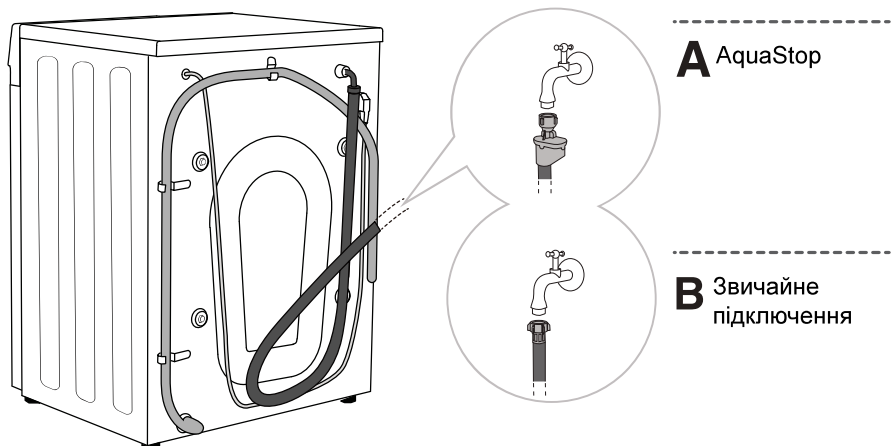
💡 Пральна машина не повинна торкатися стіни або меблів. Для оптимальної роботи машини залиште навколо неї вільний простір, як показано на малюнку.

Недотримання мінімально необхідних зазорів може призвести до небезпечної або неправильної роботи машини. Крім того, це може призвести до перегріву (рис. 1 і 2).

💡 Не рекомендується встановлювати пральну машину в закритому приміщенні.

ПІДКЛЮЧЕННЯ ДО ВОДОПРОВОДУ

Приєднайте шланг подачі води до водопровідного крана належним чином.



A AquaStop

B Звичайне підключення

☼ Для нормальної роботи машини тиск води на вході повинен бути в межах 0,1-1 МПа (1-10 бар; 1-10 кПа/см²; 10-100 Н/см²). Мінімальний динамічний тиск води можна визначити, вимірявши витрату води. 3 літри води повинні витікати з повністю відкритого крана за 15 секунд.

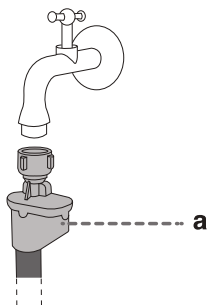
☼ Після під'єднання шланга для води затягніть його вручну для надійної герметизації (макс. 2 Нм). Перевірте герметичність на наявність витоків. Не використовуйте плоскогубці або подібні інструменти, оскільки вони можуть пошкодити різьбу гайки.

☼ Використовуйте лише шланг для води, що постачається з пральною машиною. Не використовуйте вживані шланги або інші шланги.

☼ Переконайтеся, що шланг не пошкоджений. Якщо шланг пошкоджений, крихкий або тріснутий, його необхідно замінити.

AquaStop (ЛИШЕ В ДЕЯКИХ МОДЕЛЯХ)

У разі пошкодження внутрішньої трубки або шланга спрацьовує система відключення, яка перекриває подачу води до пральної машини. У цьому випадку контрольне вікно (а) стане червоним. Замініть шланг подачі води.



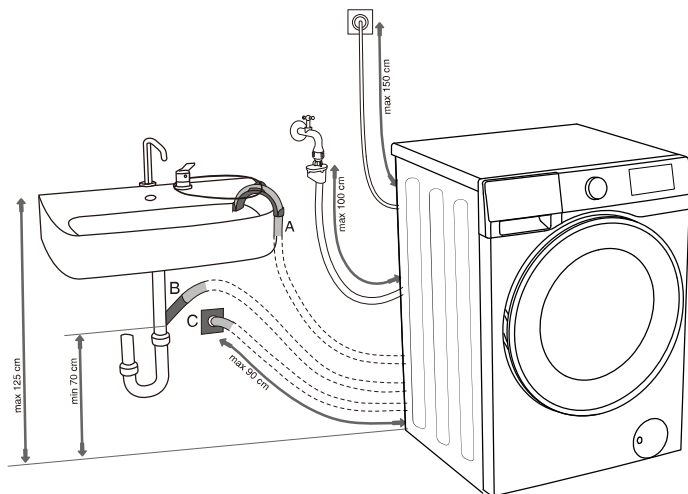
⚡ Не занурюйте водяний шланг із системою AquaStop у воду, оскільки він містить електричний клапан.

⚡ Шланг для води можна під'єднати без зворотного клапана.

⚡ Переконайтеся, що під'єднаний водяний шланг не перекручений і не заблокований.

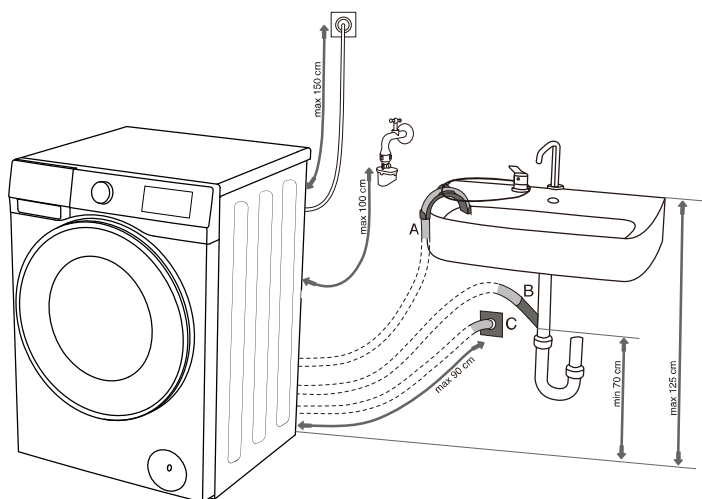
ПІД'ЄДНАННЯ ТА ЗАКРІПЛЕННЯ ЗЛИВНОГО ШЛАНГА

Вставте зливний шланг в умивальник або ванну, або підключіть його безпосередньо до каналізації (мінімальний діаметр зливного шланга 4 см). Відстань по вертикалі від підлоги до кінця зливного шланга повинна становити 60-100 см. Він може бути приєднаний трьома способами (А, В, С).

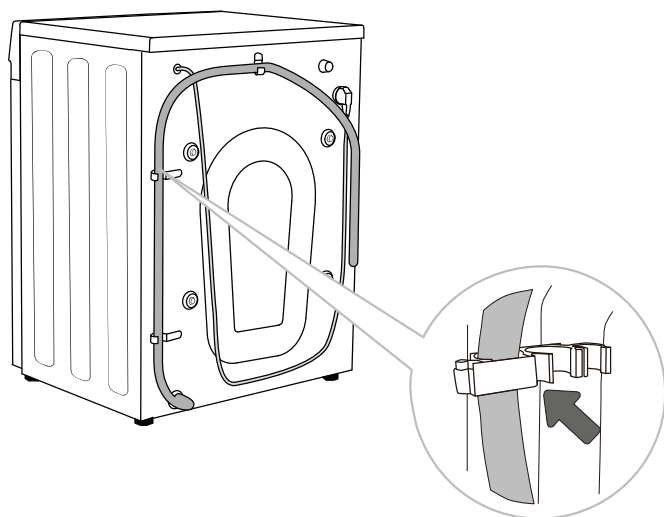


А Кінець зливного шланга можна розмістити над раковиною або ванною. За допомогою стяжного ремня закріпіть шланг через підставку для ліктя, щоб запобігти його ковзанню.

В Зливний шланг можна також приєднати безпосередньо до сливу раковини. Не використовуйте маленьку раковину. Зверніть увагу, що вода, яка зливається, може бути гарячою.



С Зливний шланг можна також приєднати до настінного зливу з гідрозатвором, який повинен бути належним чином встановлений, щоб забезпечити можливість очищення.

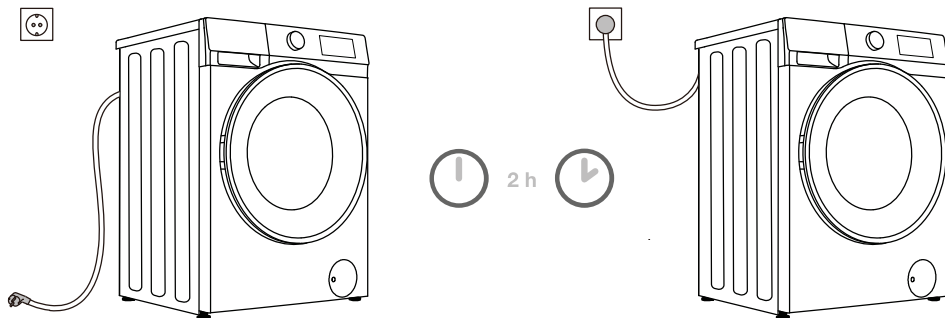


D Зливний шланг слід прикріпити до гачків на задній панелі пральної машини, як показано на малюнку.

☞ Переконайтеся, що зливний шланг не пошкоджений.

☞ Неправильне встановлення зливного шланга може призвести до небезпечної або неправильної роботи машини.

ПІДКЛЮЧЕННЯ ДО ЕЛЕКТРОМЕРЕЖІ



⚠ Перед підключенням пральної машини до електромережі зачекайте щонайменше 2 години, поки вона не нагріється до кімнатної температури.

Підключіть пральну машину до заземленої розетки, до якої повинен бути вільний доступ після встановлення. Розетка повинна бути обладнана заземлюючим контактом (згідно з відповідними нормами).

Основну інформацію про вашу машину див. на таблиці з технічними даними.

⚠ Ми рекомендуємо використовувати захист від перенапруги для захисту пральної машини від удару блискавки.

⚠ Пральну машину не можна підключати до електромережі за допомогою подовжувача.

⚡ Не підключайте пральну машину до електричної розетки, призначеної для невеликого навантаження.

⚡ Не вмикайте/вимикайте пральну машину мокрими руками.

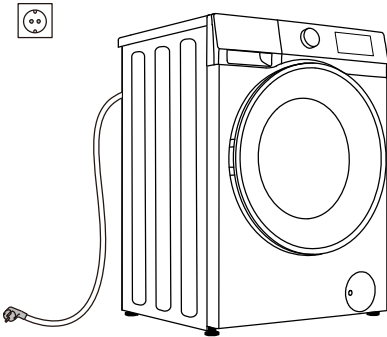
⚡ Ремонт і технічне обслуговування пральної машини слід доручати кваліфікованим фахівцям.

⚡ Пошкоджений шнур живлення може замінити тільки особа, уповноважена виробником.

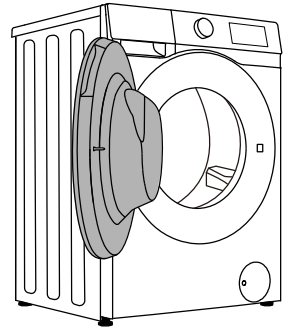
ПЕРЕД ПЕРШИМ ВИКОРИСТАННЯМ

Переконайтеся, що пральна машина відключена від електромережі, а потім відкрийте дверцята на себе (рис. 1 і 2).

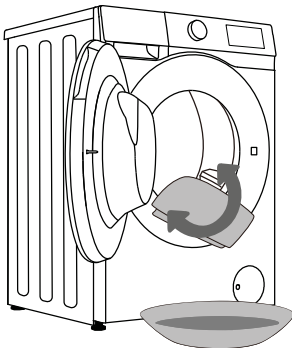
Очистіть барабан м'якою вологою ганчіркою. Ви також можете скористатися програмою Drum Clean (Очищення барабана). У такому випадку підключіть пральну машину до електромережі та відкрийте кран подачі води. Барабан повинен бути порожнім (рис. 3 і 4).



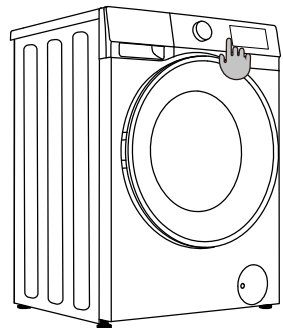
1



2



3



4

⚠ Не використовуйте розчинники або миючі засоби, які можуть пошкодити пральну машину (дотримуйтесь рекомендацій та застережень, наданих виробниками миючих засобів).

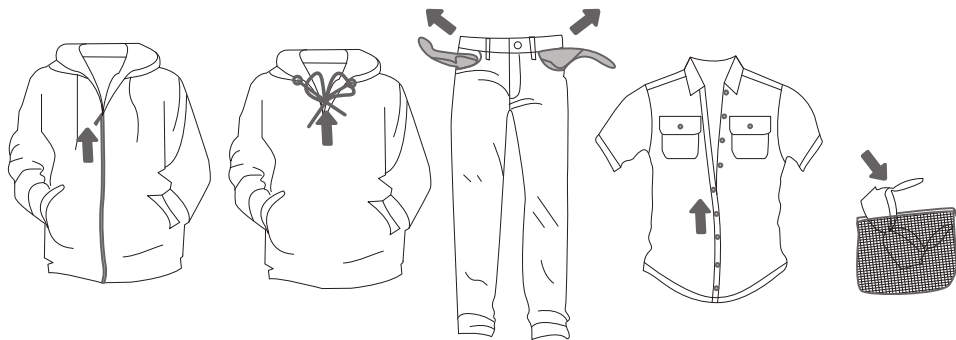
ПРОЦЕС ПРАННЯ, КРОК ЗА КРОКОМ (1-6)

КРОК 1: ЗВЕРНІТЬ УВАГУ НА ЕТИКЕТКИ НА БІЛИЗНІ

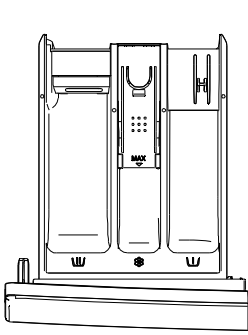
Звичайне прання; Делікатне прання	Максимальна температура прання. 95°C  	Максимальна температура прання. 60°C  	Максимальна температура прання. 40°C  	Максимальна температура прання. 30°C  	Тільки ручне прання 	Не прати 
Відбілювання	Відбілювання в прохолодній воді 			Відбілювання не допускається 		
Хімчистка	Хімчистка всіма засобами 	Нафтовий розчинник R11, R113 	Хімчистка в гасі, чистому спирті та R113 	Хімчистка заборонена 		
Прасування	Гаряче прасування, макс. 200°C 	Гаряче прасування, макс. 150°C 	Гаряче прасування, макс. 110°C 	Прасування заборонено 		
Сушіння	Сушити рівно (покласти на рівну поверхню) 	Сушити без віджиму  Сушити на мотузці для білизни з розправленням 	Висока температура  Низька температура 	Не можна сушити в сушарці 		

КРОК 2: ПІДГОТОВКА ДО ПРАННЯ

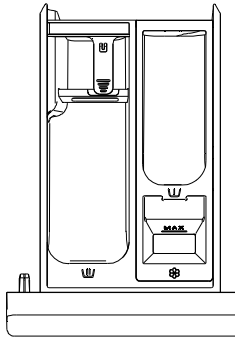
1. Розсортуйте білизну за типом тканини, кольором, забрудненням, допустимою температурою прання тощо (див. ТАБЛИЦЮ ПРОГРАМ).
2. Застебніть ґудзики та блискавки, зав'яжіть стрічки та виверніть кишені навиворіт; зніміть металеві застібки, які можуть пошкодити білизну та внутрішню частину машини або забити зливний отвір.
3. Покладіть делікатну білизну та дрібні речі в сітчастий мішок для прання.



► ДОДАВАННЯ МИЙНОГО ЗАСОБУ/ПОМ'ЯКШУВАЧА



Стиль ①



Стиль ②

(Стиль відсіку для мийного засобу залежить від моделі)

Символи відділень дозатора мийних засобів

W попереднє прання

W основне прання

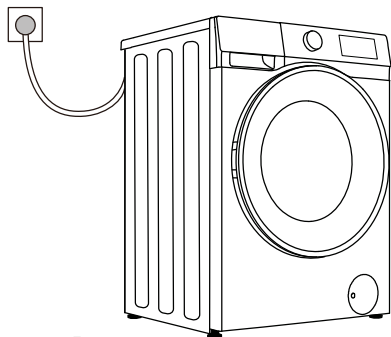
☼ пом'якшувач

- ☼ Ми рекомендуємо додавати пральний порошок безпосередньо перед циклом прання. Якщо ви додаєте порошок раніше, переконайтеся, що відсік для прального засобу в лотку дозатора сухий: інакше порошок може затвердіти до початку процесу прання.
- ☼ Налийте пом'якшувач у відсік із символом ☼. Дотримуйтесь рекомендацій на упаковці пом'якшувача.
- ☼ Не заповнюйте відсік для пом'якшувача вище позначки максимального рівня. Інакше пом'якшувач буде додано до білизни занадто рано, що призведе до погіршення ефекту прання.
- ☼ Зберігайте мийчі засоби та добавки в недоступному для дітей місці.

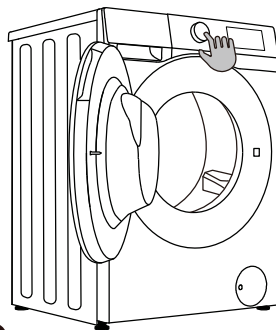
УВІМКНЕННЯ ПРАЛЬНОЇ МАШИНИ

Підключіть пральну машину до електромережі за допомогою шнура живлення та підключіть її до водопроводу.

Увімкніть прилад, повернувши ручку. (рисунки 1 і 2).



1



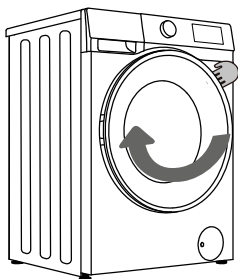
2

ЗАВАНТАЖЕННЯ ПРОЦЕСУ ПРАННЯ

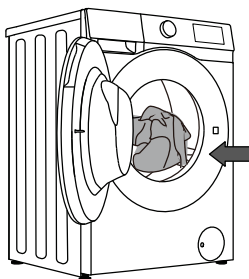
Відкрийте дверцята барабана, потягнувши ручку на себе (рис. 1).

Покладіть білизну в барабан (попередньо переконавшись, що барабан порожній) (рис. 2).

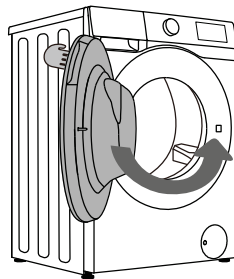
Закрийте дверцята (рис. 3). Дверцята заблоковані, коли ви почуєте клацання.



1



2



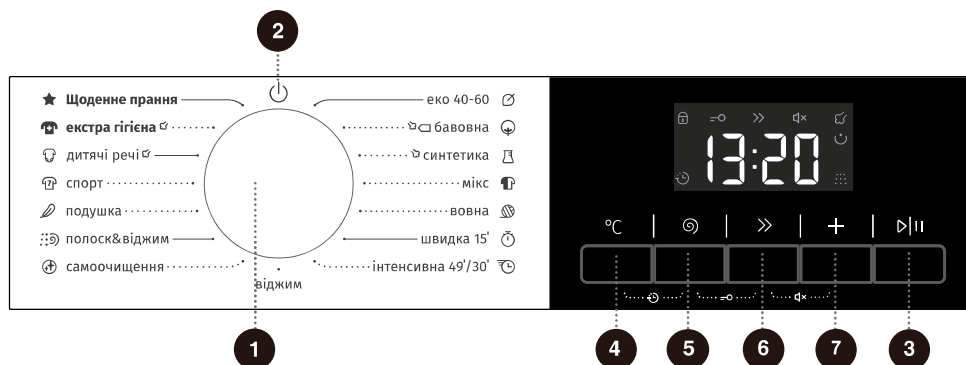
3

⚠ Ніколи не намагайтеся силою відчинити дверцята. Не відкривайте дверцята під час роботи машини.

Не перевантажуйте барабан! Дивіться ТАБЛИЦЮ ПРОГРАМ і дотримуйтесь номінального навантаження, зазначеного на заводській табличці.

Якщо барабан переповнений, прання білизни може бути неефективним.

БЛОК КЕРУВАННЯ



1 ВИБІР ЦИКЛУ

Поверніть ручку, щоб вибрати цикл.

2 ЖИВЛЕННЯ

Поверніть ручку вибору програми, щоб увімкнути/вимкнути пристрій.

3 СТАРТ/ПАУЗА

Старт/Пауза всієї програми.

4 ТЕМП. (ТЕМПЕРАТУРА) °C

Натисніть, щоб змінити температуру води для вибраного циклу.

5 SPIN (ВІДЖИМАННЯ)

Натисніть, щоб змінити швидкість віджимання для поточного циклу.

6 QUICKER (ШВИДСЕ) >>

Натисніть, щоб скоротити час програми.

7 OPTIONS (ОПЦІЇ) +

Натисніть цю кнопку, щоб вибрати додаткові функції.

4+5 DELAY END (ЗАТРИМКА ЗАВЕРШЕННЯ)

Затримка завершення дозволяє встановити час завершення поточного циклу.

5+6 CHILD LOCK (БЛОКУВАННЯ ДОСТУПУ ДІТЕЙ)

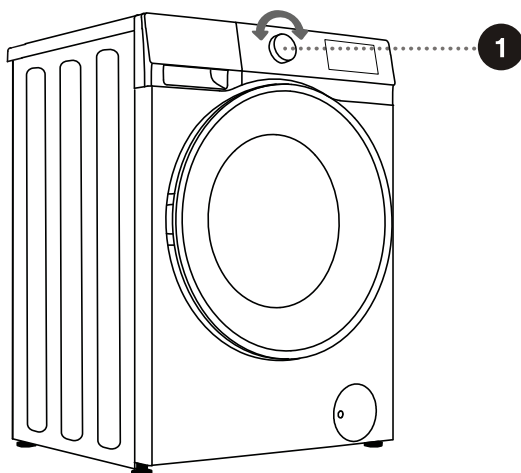
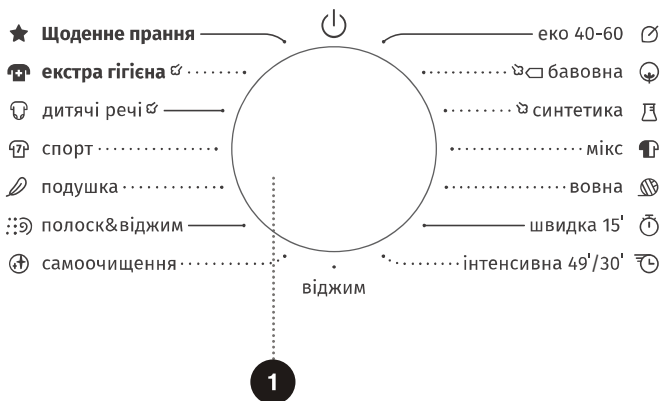
Натисніть ці дві клавіші одночасно, щоб увімкнути або вимкнути функцію блокування доступу дітей.

6+7 MUTE (ВИМКНЕННЯ ЗВУКУ)

Натисніть ці дві кнопки одночасно, щоб вимкнути/увімкнути звукові підказки.

КРОК 3: ВИБІР ПРОГРАМИ ПРАННЯ

Виберіть програму, обертаючи ручку вибору програм (залежно від типу білизни та рівня забруднення). Див. таблицю програм.



⚠ Під час роботи ручка перемикача програм не може обертатися автоматично.

ТАБЛИЦЮ ПРОГРАМ

Програма	Максимальне завантаження	Максимальна швидкість віджимання (об/хв)	Опис програми
Есо 40-60 (Еко 40-60) —	7 кг	1200	Бавовняна білизна із середнім ступенем забруднення.
Cotton (Бавовна) (—, 20°C, 30°C, 40°C, 60°C, 90°C)	7 кг	1200	Сильно та помірно забруднена бавовняна або льяна білизна. Для сильно забруднених речей виберіть функцію «Pre Wash» (Попереднє прання).
Synthetics (Синтетика) (—, 20°C, 30°C, 40°C, 60°C)	3,5 кг	1200	Для тканин з поліестеру (діолен, тревіра), поліаміду (перлон, нейлон) тощо.
Mix (Мікс) (—, 20°C, 30°C, 40°C,)	3,5 кг	1200	Для тканин з поліестеру (діолен, тревіра), поліаміду (перлон, нейлон) тощо.
Wool (Вовна) (—, 20°C, 30°C, 40°C)	2 кг	600	Програма підходить для прання вовни у пральній машині.
Speed 15' (Швидка 15') (—, 20°C, 30°C, 40°C)	1 кг	800	Програма підходить для бавовняних і змішаних тканин. Підходить для нових або злегка забруднених речей. Час прання збільшиться у разі зміни налаштувань за замовчуванням.
Power 49'/30' (Інтенсивна 49'/30') (—, 20°C, 30°C, 40°C)	2,5 кг	1200	Це короткочасна потужна процедура прання, яка використовується для прання сильно забруднених речей.
Spin (Віджим) —	7 кг	1200	У цій програмі ви можете вибрати тривалість і швидкість віджимання вручну.
Drum Clean (Самоочищення) (90°C)	—	800	Програма використовується для очищення барабана та видалення залишків прального засобу і бактерій, які можуть накопичуватися і розвиватися, особливо при використанні програм з низькою температурою прання. Барабан повинен бути порожнім. Запускайте цю програму принаймні раз на місяць.
Rinse&Spin (Полоскання&Віджим) —	7 кг	1200	За замовчуванням ця програма виконує два полоскання та віджимання.
Pillow (Подушка) (—, 20°C, 30°C, 40°C)	2 кг	600	Речі для машинного прання, набиті синтетичними волокнами, наприклад подушки, стьобані ковдри та покривала; також підходить для речей, набитих пухом.

Програма	Максимальне завантаження	Максимальна швидкість віджимання (об/хв)	Опис програми
Sport (Спорт) (-, 20 °C, 30 °C, 40 °C)	2,5 кг	1000	Програма підходить для спортивного одягу та одягу для відпочинку, виготовленого з тканин з мікрволокна.
Baby (Дитячі речі) (40°C, 60°C, 90°C)	2 кг	1200	Підходить для дитячого одягу, білизни тощо, стерилізує та дезінфікує за допомогою високотемпературного відпарювання.
Extra Hygiene (Екстра гігієна) (60°C)	2 кг	1200	Він підходить для високотемпературних стійких і менш вицвітаючих тканин, та видаляє алергени, такі як пилок, кліщі та паразити, за допомогою високотемпературної пари.
Daily Wash (Щоденне прання) (-, 20 °C, 30 °C, 40 °C)	3,5 кг	1200	Застосовується для злегка забрудненого одягу.

ПРИМІТКА:

- 1) Температура води: Виберіть відповідну температуру води для обраної програми прання. Під час прання завжди дотримуйтесь етикеток або інструкцій виробника одягу, щоб уникнути пошкодження одягу.
- 2) Фактична температура води може відрізнятись від заявленої температури циклу.
- 3) Ефект прання залежить від тиску води, жорсткості води, температури води на вході, температури в кімнаті, типу та кількості завантаження, ступеня забруднення, використаного прального засобу, коливань в електромережі та вибраних додаткових опцій.
- 4) Рекомендується використовувати нейтральний мийний засіб, що не утворює піни.
- 5) Якщо під час прання додати великий обсяг білизни, то прання може бути менш ефективним, оскільки пральна машина початково визначила меншу вагу завантаження білизни та набрала менший об'єм води. Недостатня кількість води відносно кількості білизни також може призвести до пошкодження білизни (перетирання сухої білизни), а час прання може бути довшим.

🔧 Максимальна кількість білизни для прання, зазначена в кг (для програми для бавовни) вказана на табличці з технічними даними, розташованій під дверцятами барабана.

🔧 Максимальне або номінальне завантаження стосується білизни, підготовленої відповідно до стандарту IEC 60456.

🔧 Для кращого ефекту прання ми рекомендуємо завантажувати барабан на 2/3 під час використання програм для бавовни.

ВИБІР МІЮЧИХ ЗАСОБІВ І ДОБАВОК

Завжди вибирайте високоефективні миючі засоби, що не піняться, призначені для машин з фронтальним завантаженням.

Вибір прального засобу залежить від типу білизни, рівня забруднення, кольору білизни та температури прання.

☹ Білі розводи (смуги тощо) на чорній білизні можуть з'явитися, якщо ви використовуєте сучасні безфосфатні пральні засоби. У такому випадку почистіть розводи щіткою і використовуйте рідкий засіб для прання.

Використовуйте тільки миючі засоби, призначені для побутової хімії.

Засоби для видалення накипу можуть пошкодити пральну машину. Не періть одяг, який був очищений розчинниками або легкозаймистими речовинами.

Дотримуйтесь інструкцій виробника щодо дозування прального засобу.

Надмірна кількість миючого засобу може призвести до піноутворення, що, в свою чергу, погіршує ефективність прання. Якщо у пральній машині буде надмірне піноутворення, вона може заблокувати цикл віджимання. Якщо використовується занадто мало прального засобу, білизна через деякий час може перестати бути білою. Це також може призвести до накопичення вапняного нальоту в барабані та трубах.

КРОК 4: ВИБІР ДОДАТКОВИХ НАЛАШТУВАНЬ І ФУНКЦІЙ

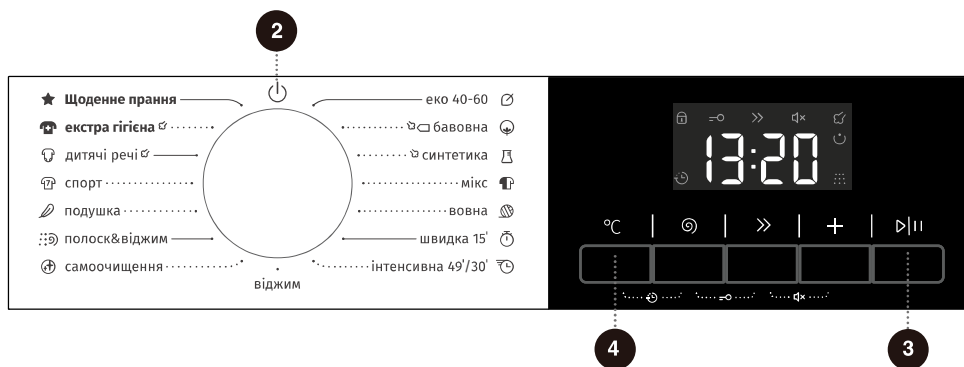
Ви можете змінити основні налаштування більшості програм.

Натисніть відповідні функціональні кнопки для зміни налаштувань (перед тим, як натиснути кнопку СТАРТ/ПАУЗА).

☀️ Активуйте/деактивуйте функції, натискаючи потрібну кнопку (перед натисканням кнопки СТАРТ/ПАУЗА).


☀️ Для деяких програм не можна вибрати певні налаштування. Такі налаштування не будуть підсвічуватися, а при натисканні відповідної кнопки пролунає звуковий сигнал і кнопка почне блимати (див. ТАБЛИЦЯ ФУНКЦІЙ).

Цю функцію можна налаштувати лише в режимі очікування відповідної програми, тобто до початку роботи програми, і не можна вибрати, коли програма вже виконується.



2 Живлення

Натисніть, щоб увімкнути/вимкнути пральну машину.

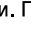
Під час роботи програми, якщо її потрібно вимкнути, поверніть ручку в положення «», щоб вимкнути її.

У режимі очікування або в інтерфейсі нагадування про повторне прання, якщо протягом 2 хвилин не буде вжито жодних дій, пральна машина автоматично вимкнеться.

3 Старт/Пауза

Запуск програми з режиму очікування або призупинення запущеної програми.

Якщо дверцята машини не закриті або не заблоковані, пральна машина не запуститься, а на екрані з'явиться сигнал тривоги.

Після запуску програми або коли вибрано стан паузи, встановлені функції та параметри не можна змінити. Поверніть ручку вибору програм у положення «» для вимкнення машини, а потім перезапустіть її, щоб скинути параметр.

4 Температура

Зміна температури для вибраної програми.

Кожна програма має попередньо встановлену температуру, яку можна змінити, натиснувши кнопку ТЕМПЕРАТУРИ (– вказує на прання у холодній воді).

Температура відображається на дисплеї над кнопкою.



5 Віджимання

Скористайтесь цією клавішею, щоб відрегулювати швидкість віджимання. При попередньо заданій або вибраній швидкості віджимання вибрана швидкість віджимання буде відображатися на дисплеї.

6 Швидше

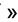
Після натискання цієї функціональної клавіші час програми буде скорочено за допомогою налаштування, якщо натиснути її ще раз, час програми буде збільшено до початкового налаштування. Після запуску програми завжди світиться індикатор «>>>». Якщо вибрати цю функцію, час основного прання або кількість полоскань буде зменшено.

Зважування буде скасовано після активації цієї функції, зважування буде відновлено, якщо функцію скасовано.

7 Опції

У режимі очікування натисніть кнопку «Опції», щоб вибрати додаткову функцію для поточної програми. Виберіть лише одну функцію для кожного натискання, а потім відповідний значок почне мигати. Після запуску програму не можна змінити.

Пара

Програми зі значком пари «» можуть використовувати функцію пари.

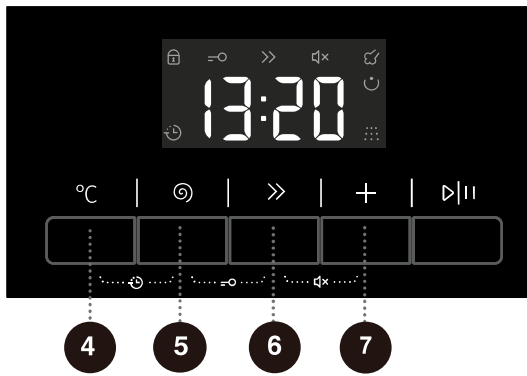
Програми додаткової гігієни та дитячі програми мають функцію пари за умовчанням, і її не можна вимкнути. Коли вибрано функцію пари, засвітиться відповідний значок пари.

Попереднє прання

Виберіть цю функцію, щоб провести попереднє прання, щоб посилити ефекти прання та краще видалити плями. Ця функція підходить для важкого брудного одягу. Вибираючи функцію попереднього прання, додайте миючий засіб у відсік попереднього прання дозатора миючого засобу.

Додаткове полоскання

Після встановлення функції додаткового полоскання програма ще раз запускає процес полоскання перед запуском пом'якшення, і загальний час роботи програми відповідно збільшується.



4 + 5

Відстрочка ☺

Користуйтеся цією функцією, щоб призначити прання на зручний для вас час.

Одночасно натисніть кнопки положення «Temp.+Spin» (Температура + Віджимання), щоб встановити час закінчення затримки. Ця клавіша діє тільки в режимі очікування. Після вибору функції «Delay End» (Відстрочка) при кожному натисканні клавіші «Delay End» (Відстрочка) час зростатиме на 1 годину. Максимальна тривалість відстрочки — 24 години.

«Delay End» (Відстрочка) — це час завершення циклу, тобто він враховує час прання, тому відстрочка кінця циклу має бути більшою, ніж час прання. На основі ваших налаштувань час початку циклу буде визначатися за внутрішньою логікою машини. Натисніть, щоб вибрати одиницю виміру в годинах.

Коли вибрано функцію «Delay End» (Відстрочка), піктограма годинника завжди світиться; Під час виконання програми «Delay End» (Відстрочка) піктограма годинника блимає.

Якщо перед початком програми було обрано функцію «Delay End» (Відстрочка), її можна скасувати, натиснувши на будь-яку іншу функціональну клавішу. Коли програма запущена, вам потрібно натиснути й утримувати кнопку Живлення, щоб вимкнути й перезапустити машину, та скасувати функцію «Delay End» (Відстрочка).

5 + 6

Блокування доступу дітей ≡○

Це функція безпеки. Для того, щоб увімкнути її, одночасно натисніть кнопки «Spin» (Віджим) і «Quicker» (Швидше) та утримуйте їх протягом 2-х секунд. Піктограма «Блокування доступу дітей» засвітиться, вказуючи на те, що захист від дітей увімкнено. Повторіть операцію, щоб вимкнути функцію блокування від дітей.

Якщо функцію Блокування від дітей увімкнено, всі функціональні кнопки стають недоступними, окрім кнопки «Живлення».

Блокування доступу дітей розблокується автоматично після завершення програми.

6 + 7

Вимкнення звуку 🔊x

Натисніть цю кнопку, щоб вимкнути або увімкнути звукові сигнали підказок.

Коли прилад перебуває в режимі очікування, паузи або роботи, натисніть і утримуйте кнопки «Quicker» (Швидше) і «Options» (Опції) протягом 2 секунд. На дисплеї з'явиться піктограма вимкненого звуку. Всі звукові сигнали будуть вимкнені, окрім сигналів тривоги.

Коли пральна машина перебуває в режимі вимкнення звуку, натисніть і утримуйте кнопки «Quicker» (Швидше) і «Options» (Опції) протягом 2 секунд, доки не загасне піктограма вимкненого звуку. Всі звукові сигнали будуть активовані.

ТАБЛИЦЯ ФУНКЦІЙ

ПРОГРАМИ	ВІДСІК ДЛЯ МІЮЧИХ ЗАСОБІВ			ТЕМП. (ТЕМП.)	SPIN (ВІДЖИМ)	QUICKER (ШВИДШЕ)	STEAM (ВІДПАРЮВАННЯ)	*PRE WASH (ПОПЕРЕДНЄ ПРАННЯ)	EXTRA RINSE (ДОДАТКОВЕ ПОЛОСКАННЯ)	DELAY END (ВІДСТРОЧКА)	CHILD LOCK (БЛОКУВАННЯ ДОСТУПУ ДІТЕЙ)	MUTE (ВИМКНЕННЯ ЗВУКУ)
	ПОПЕРЕДНЄ ПРАННЯ	ОСНОВНЕ ПРАННЯ	ПОМ'ЯКШУВАЧ									
Eco 40-60 (Еко 40-60)	-	✓	•	-	•	-	-	-	-	•	•	•
Cotton (Бавовна)	✓	✓	•	•	•	•	•	•	•	•	•	•
Synthetics (Синтетика)	✓	✓	•	•	•	•	•	•	•	•	•	•
Mix (Мікс)	✓	✓	•	•	•	•	-	•	•	•	•	•
Wool (Вовна)	-	✓	•	•	•	-	-	-	•	•	•	•
Quick 15' (Швидке 15')	-	✓	•	•	•	-	-	-	•	•	•	•
Power 49'/30' (Інтенсивна 49'/30')	✓	✓	•	•	•	•	-	•	•	•	•	•
Spin (Віджим)	-	-	-	-	•	-	-	-	-	•	•	•
Drum Clean (Самоочищення)	-	-	-	-	-	-	-	-	-	•	•	•
Rinse&Spin (Полоскання&Віджим)	-	-	•	-	•	-	-	-	•	•	•	•
Pillow (Подушка)	-	✓	•	•	•	-	-	-	•	•	•	•
Sport (Спорт)	✓	✓	•	•	•	-	-	•	•	•	•	•
Baby (Дитячі речі)	✓	✓	•	•	•	•	○	•	•	•	•	•
Extra Hygiene (Екстра гігієна)	✓	✓	•	-	•	-	○	•	•	•	•	•
Daily Wash (Щоденне прання)	✓	✓	•	•	•	-	-	•	•	•	•	•

- Додаткові функції
- Неможливо вибрати
- ✓ Потрібен пральний засіб
- Функція не скасовується

ОПТИМІЗАЦІЯ ТРИВАЛОСТІ ПРОГРАМИ

На початковому етапі програми прання пральна машина визначає кількість білизни і регулює тривалість програми.

КРОК 5: ЗАПУСК ПРОГРАМИ ПРАННЯ


Після того, як ви вибрали програму та її функції, додайте миючий засіб у відділення для миючого засобу та натисніть кнопку «СТАРТ/ПАУЗА».





3


Після натискання кнопки **СТАРТ/ПАУЗА** можна увімкнути/вимкнути блокування від дітей та налаштувати звукові сигнали; однак інші параметри змінити неможливо.

Після запуску програми на дисплеї з'явиться повідомлення «----», яке вказує на те, що відбувається зважування білизни. Тривалість програми (години : хвилини) буде відрегульована автоматично відповідно до ваги білизни.

Після запуску програми на панелі загориться індикатор Блокування дверцят «». Коли програма завершиться, піктограма зникне.

Якщо під час виконання програми натиснути кнопку «СТАРТ/ПАУЗА» і виконати всі умови для відчинення дверцят, піктограма «» також зникне.

Дверцята не можна відчинити, якщо піктограма «» блимає; не намагайтеся відчинити дверцята силою.

 Миготливий значок на панелі вказує на те, що дверцята барабана відкриті або закриті неправильно. Закрийте дверцята і знову натисніть кнопку «СТАРТ/ПАУЗА», щоб відновити виконання програми.

КРОК 6: ЗАВЕРШЕННЯ ПРОГРАМИ ПРАННЯ

Наприкінці процесу прання пральна машина подасть звуковий сигнал, а на дисплеї з'явиться напис «End» (Кінець). Пральна машина вимкнеться автоматично, якщо ви не виконаєте жодних дій протягом 2 хвилин.



1. Відкрийте дверцята пральної машини.
2. Вийміть білизну з барабана.
3. Закрийте дверцята!
4. Закрийте кран подачі води.
5. Від'єднайте кабель живлення від портативного комп'ютера.

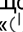
ПЕРЕРИВАННЯ ТА ЗМІНА ПРОГРАМИ

ЗМІНА ПРОГРАМИ ПРАННЯ

Щоб зупинити та скасувати програму прання, поверніть ручку вибору програм у положення «».

Щоб вибрати нову програму, оберіть її, повертаючи ручку, і виберіть додаткові функції. Натисніть кнопку ПУСК/пауза, не додаючи миючий засіб знову.

ПЕРЕРИВАННЯ ВРУЧНУ

Щоб зупинити та скасувати програму прання, поверніть ручку вибору програм в положення «», щоб вимкнути машину.

КНОПКА ПАУЗА


Ви можете призупинити програму прання, натиснувши кнопку «СТАРТ/ПАУЗА». Програма прання **тимчасово призупиняється**, коли на панелі блимає час, що залишився до завершення програми. Якщо в барабані немає води або вода не є гарячою, дверцята будуть розблоковані. Щоб відновити програму прання, спочатку закрийте дверцята, а потім натисніть кнопку «СТАРТ/ПАУЗА».


ДОДАВАННЯ/ВИЙМАННЯ БІЛИЗНИ ПІД ЧАС РОБОТИ


Під час паузи на дисплеї блиматиме індикатор часу. Якщо умови дотримані, замок дверцят автоматично відімкнеться через 2 хвилини, що дозволить вам відкрити дверцята, щоб додати або видалити одяг.

Якщо умови для відкривання дверцят не виконуються, дверцята не можуть бути відкриті.

Після додавання одягу всередині процесу натисніть кнопку Start/Pause (Пуск/Пауза), і програма прання відновиться.

 Якщо під час прання додати значну кількість білизни, очищення буде менш ефективним, оскільки пральна машина спочатку додала меншу кількість прального засобу і води відповідно до завантаження білизни. Недостатня кількість води також може призвести до пошкодження білизни (через тертя) і збільшення часу прання.

 Програма прання продовжиться з того місця, де вона була перервана.

 Коли програма призупиняється у стані віджиму, а потім перезапускається, вона знову запускається з початкового стану віджиму.

ПОМИЛКИ

Якщо виникне помилка, програма буде перервана.

У такому випадку пральна машина попередить вас миготливими світловими індикаторами та звуковими сигналами (див. ТАБЛИЦЮ УСУНЕННЯ НЕСПРАВНОСТЕЙ), а на дисплеї буде вказано код помилки (F:XX).

ЗБІЙ В ЕЛЕКТРОПОСТАЧАННІ

У разі збою в електропостачанні (відключення електроенергії) програма прання переривається. Після відновлення подачі електроенергії виконання програми відновлюється з того моменту, на якому вона була перервана.

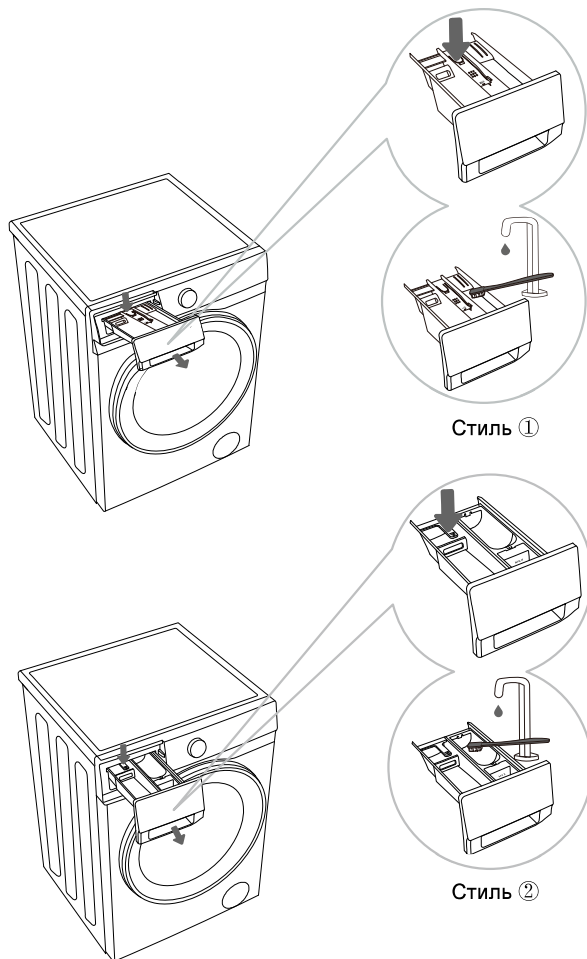
ТЕХНІЧНЕ ОБСЛУГОВУВАННЯ ТА ЧИЩЕННЯ

⚠ Перед чищенням відключіть пральну машину від електромережі.

💡 Діти не повинні чистити пральну машину або виконувати роботи з технічного обслуговування без належного нагляду!

ОЧИЩЕННЯ ВІДСІКУ ДЛЯ МИЮЧИХ ЗАСОБІВ

💡 Регулярно очищайте відсік для мийного засобу.



Стиль ①

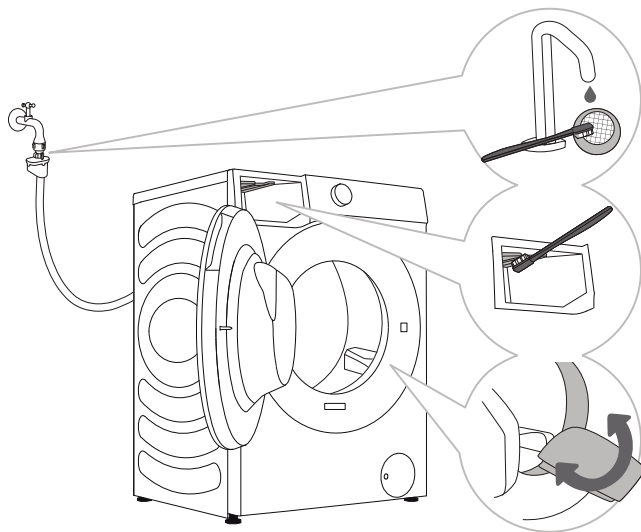
Стиль ②

1 Щоб вийняти відсік для мийного засобу з корпусу, натисніть на невелику кнопку.

2 Очистіть відсік для мийного засобу під проточною водою за допомогою щітки та висушіть його. Також видаліть залишки мийного засобу з нижньої частини корпусу. Вийміть вставку з кондиціонером (пом'якшувач) з відсіку для мийного засобу. Промийте всі деталі під проточною водою і знову вставте їх у корпус відсіку для мийного засобу.

💡 Не мийте відділення для мийного засобу в посудомийній машині.

ОЧИЩЕННЯ ШЛАНГА ДЛЯ ВОДИ, КОРПУСУ ДОЗАТОРА М'ЮЮЧОГО ЗАСОБУ ТА ГУМОВОГО УЩІЛЬНЮВАЧА ДВЕРЦЯТ

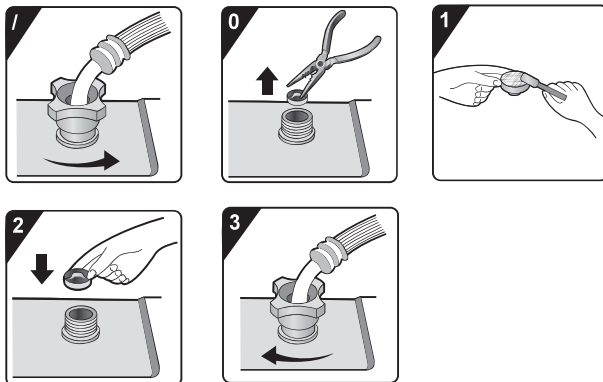


1 Регулярно очищайте сітчастий фільтр під проточною водою.

2 Використовуйте щітку для очищення секції ополіскування, особливо форсунок у верхній частині камери ополіскування.

3 Після кожного миття протирайте гумове ущільнення дверцят, щоб продовжити термін його служби.

РЕГУЛЯРНЕ ОЧИЩЕННЯ ВПУСКНОГО ФІЛЬТРА ДЛЯ ВОДИ



1 Закрийте кран і відкрутіть впускний шланг на задній панелі пристрою.

2 Зніміть сітчастий фільтр зі штуцера пристрою за допомогою універсальних плоскогубців.

3 Очистіть внутрішній сітчастий фільтр.

4 Знову встановіть сітчастий фільтр.

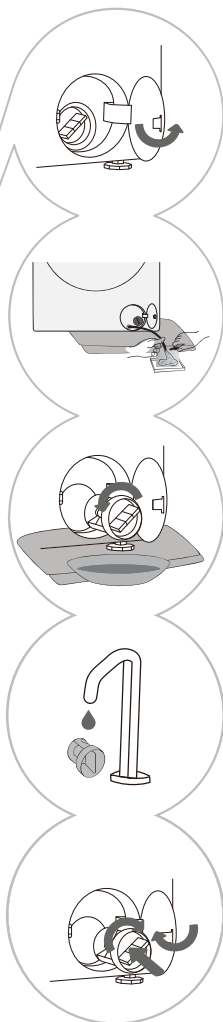
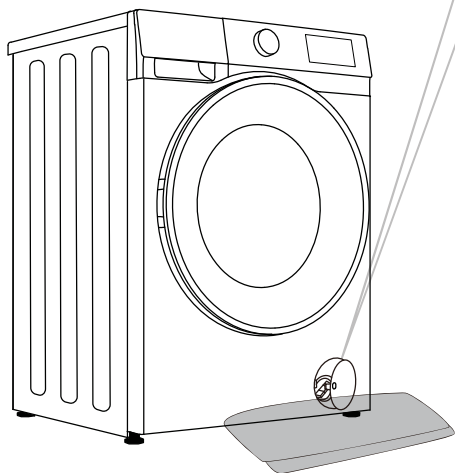
5 Прикрутіть впускний шланг. Відкрийте кран і переконайтеся, що з'єднання повністю герметичні.

☀ Впускний фільтр для води збирає вапно або будь-який осад, який може бути у воді, що подається у пристрій. Очищайте впускний фільтр кожні шість місяців або частіше, якщо вода дуже жорстка або містить сліди вапняного нальоту.

ОЧИЩЕННЯ ФІЛЬТРА НАСОСА

☀ Під час миття може статися розлив води. Тому рекомендується покласти на підлогу абсорбуючу тканину.

Переконайтеся, що вода охолочла, перш ніж виливати її з пральної машини.



1 Відкрийте кришку фільтра насоса
Стиль 1: Натисніть кришку дверцят і автоматично відкрийте дверцята.
Стиль 2: Відкрийте кришку фільтра насоса за допомогою відповідного інструменту.
Стиль залежить від моделі.

2 Покладіть рушник під дверцята фільтра.
Якщо машина має аварійну зливну трубку, витягніть аварійну зливну трубку машини. Покладіть кінець аварійної зливної трубки в контейнер.
Якщо машина не має аварійної зливної трубки, помістіть ємність під фільтр насоса.
Стиль залежить від моделі. Поверніть пробку аварійної зливної трубки та зніміть її після того, як вона ослабне, щоб вода почала витікати природним чином. Встановіть на місце пробку аварійної зливної трубки.

3 Повільно поверніть фільтр насоса проти годинникової стрілки. Витягніть і зніміть фільтр насоса.

4 Промийте фільтр насоса під проточною водою.

5 Встановіть на місце фільтр насоса, як показано на малюнку, і закріпіть його, повернувши за годинниковою стрілкою. Для належного ущільнення поверхня прокладки фільтра повинна бути чистою.

☀ Фільтр насоса необхідно регулярно чистити, особливо після прання ворсисті, вовняної або дуже старої білизни.

☀ Очищайте фільтр насоса, якщо пральна машина не може запустити цикл віджиму або якщо в насосі є сміття (гудзики, монети, шпильки тощо).

ЧИСТКА ЗЗОВНІ

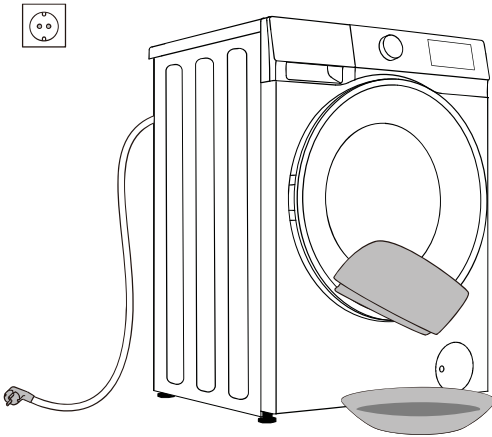
⚠ Перед чищенням завжди відключайте пральну машину від електромережі.

Очищайте зовнішні поверхні та панель пральної машини м'якою вологою ганчіркою. Витирайте насухо м'якою сухою ганчіркою.

⚠ Не використовуйте розчинники, абразивні чистячі засоби або засоби для чищення, які можуть пошкодити пральну машину (дотримуйтеся рекомендацій і попереджень, наданих виробником засобу для чищення).

Протріть дверцята барабана вологою ганчіркою, а потім витріть їх насухо м'якою сухою ганчіркою.

⚠ Не мийте пральну машину надто великою кількістю води!




ПОШУК ТА УСУНЕННЯ НЕСПРАВНОСТЕЙ

ЩО РОБИТИ?

Пральна машина автоматично контролює роботу під час циклу прання. У разі виявлення будь-яких порушень на дисплеї з'являється код несправності (F:XX). Код несправності відображатиметься на дисплеї, доки машину не буде вимкнено. Зовнішні фактори (наприклад, електромережа) можуть спричинити різні помилки (див. ТАБЛИЦЮ УСУНЕННЯ НЕСПРАВНОСТЕЙ). У такому випадку:

- Вимкніть пральну машину і зачекайте кілька секунд.
- Увімкніть пральну машину і повторіть програму прання.
- Більшість помилок під час роботи може бути усунена користувачем (див. ТАБЛИЦЮ УСУНЕННЯ НЕСПРАВНОСТЕЙ).
- Якщо помилка не зникає, зверніться до авторизованого сервісного центру.
- Ремонт може здійснювати лише уповноважений технічний фахівець.
- Гарантія не поширюється на ремонт або будь-які гарантійні претензії, що виникли внаслідок неправильного підключення або використання пральної машини. У таких випадках витрати на ремонт оплачує користувач.

 Гарантія не поширюється на помилки або несправності, що виникли в результаті дії зовнішніх факторів (удар блискавки, збої в електромережі, стихійне лихо тощо).

УСУНЕННЯ НЕСПРАВНОСТЕЙ ТА КОДИ ПОМИЛОК

Проблема/ помилка	Опис	Що робити?
F01	Несправність подачі води	Перевірте наступне: <ul style="list-style-type: none"> • Чи відкритий водопровідний кран? Чи не занадто низький тиск? • Чи не перетиснутий шланг подачі води? • Чи не засмічений фільтр на шлангу для води? • Чи не замерз шланг?
F03	Несправність зливу	Перевірте наступне: <ul style="list-style-type: none"> • Чи не перетиснутий шланг? Чи тече через нього вода? • Чи не засмічений фільтр на зливному шлангу? • Чи не замерз шланг?
F04/F05/F06/ F07/F23	Несправність електронного модуля	Поверніть ручку вибору програм в положення «  », щоб вимкнути машину. Знову натисніть кнопку «СТАРТ/ПАУЗА». Якщо помилка не зникає, викличте фахівця з обслуговування.
F24	Вода досягає рівня переливу	Зупиніть програму, натиснувши кнопку «СТАРТ/ПАУЗА». Перезапустіть програму. Якщо прилад продовжує відкачувати воду, закрийте водопровідний кран і викличте спеціаліста з обслуговування.
F13	Помилка при блокуванні дверцят	Дверцята зачинені, але їх не вдається заблокувати. Вимкніть пральну машину. Увімкніть її та запустіть програму прання. Якщо помилка не зникає, викличте фахівця з обслуговування.
F14	Помилка при розблокуванні дверцят	Дверцята зачинені, але їх не вдається розблокувати. Вимкніть пральну машину, а потім увімкніть її. Якщо помилка не зникає, викличте фахівця з обслуговування.
Unb	Unb Сигнал тривоги про дисбаланс	Усуньте сигнал тривоги «Дисбаланс», виконавши наведені нижче дії: <ol style="list-style-type: none"> 1. Намотування білизни Поверніть ручку вибору програм в положення «», щоб вимкнути машину. Відкрийте дверцята, вручну перерозподіліть завантаження, а потім виберіть програму віджимання, щоб спробувати ще раз. 2. Занадто легка білизна Поверніть ручку вибору програм в положення «», щоб вимкнути машину. Відкрийте дверцята, покладіть один або два рушники, а потім виберіть одинарну програму зневоднення, щоб повторити спробу.

ТЕХНІЧНЕ ОБСЛУГОВУВАННЯ

Перш ніж звертатися до сервісного центру

Звертаючись до сервісного центру, надайте інформацію про машину (1).

Тип, код/ідентифікатор, модель і серійний номер вказані на табличці з технічними даними (тип), розташованій на передній панелі дверцят барабана.

⚠ Для ремонту використовуйте тільки схвалені виробником запасні частини.

⚠ Гарантія не поширюється на ремонт або будь-які гарантійні претензії, що виникли внаслідок неправильного підключення або використання пральної машини. У таких випадках витрати на ремонт оплачує користувач.

РЕКОМЕНДАЦІЇ ТА ЕКОНОМНЕ ВИКОРИСТАННЯ

При першому пранні кольорових речей розділіть їх за кольорами і періть окремо.

Сильно забруднену білизну періть у меншій кількості, з більшою кількістю порошку або з циклом попереднього прання.

На стійкі плями перед пранням нанесіть засіб для виведення плям. Див. ПОРАДИ ЩОДО ВИВЕДЕННЯ ПЛЯМ.

Якщо ви часто перете білизну при низьких температурах і з рідкими миючими засобами, можуть розмножуватися бактерії, які можуть спричинити неприємний запах у пральній машині. Для очищення барабана рекомендується запустити програму Drum Clean (Очищення барабана).

Уникайте прання дуже малої кількості білизни, оскільки це призведе до надмірного споживання енергії та погіршення якості прання.

Розпушуйте складену білизну перед тим, як покласти її в барабан.

Використовуйте тільки миючі засоби для машинного прання.

Додавайте порошок або рідкі миючі засоби відповідно до температури прання та обраної програми прання згідно з інструкціями виробника.

У разі використання висококонцентрованих миючих засобів використовуйте спеціальні дозатори (постачаються разом з миючим засобом) і засипайте їх безпосередньо в барабан пральної машини.

Якщо жорсткість води перевищує 14°dH, слід використовувати пом'якшувач води. Гарантія не поширюється на пошкодження нагрівача, спричинені неправильним використанням пом'якшувачів води. Зверніться за інформацією про жорсткість води до місцевого постачальника води.

Не рекомендується використовувати відбілювачі на основі хлору, оскільки вони можуть пошкодити водонагрівач.

Якщо ви використовуєте засіб для видалення накипу, відбілювач або барвник, переконайтеся, що він придатний для використання в пральній машині.

Не використовуйте розчинники або подібні хімічні речовини (розчинник, скипидар, бензин тощо)!

Не додавайте в дозатор для прального порошку затверділий порошок, оскільки він може засмітити трубопроводи пральної машини.

Використовуючи густі рідини для догляду за білизною, розбавляйте їх водою, щоб запобігти засміченню зливного отвору відділення для миючих засобів.

Рідкі засоби для прання призначені для програм прання без циклу попереднього прання.

Вища швидкість віджимання залишає менше залишкової вологи у білизні. Тому економніше і швидше використовувати сушильну машину.

ПОРАДИ ЩОДО ВИВЕДЕННЯ ПЛЯМ

Перш ніж використовувати спеціальні засоби для виведення плям, спробуйте використовувати природні методи, які не шкодять навколишньому середовищу, щоб видалити менш стійкі плями.

Негайні дії полегшать видалення плям! Намочіть пляму, а потім промийте холодною (теплою) водою - але в жодному разі не гарячою!

Плями	Виведення плям
Бруд	Коли пляма висохне, спочатку зішкребіть її з одягу, перш ніж прати в пральній машині. Якщо пляма стійка, перед пранням замочіть її в ензимному засобі для виведення плям. Якщо пляма не є стійкою, перед пранням видаліть її рідким або порошкоподібним миючим засобом вручну.
Антиперспірант	Перед пранням у пральній машині нанесіть на білизну рідкий засіб для прання. На стійкі плями нанесіть засіб для виведення плям. Або ж використовуйте для прання відбілювач на основі кисню.
Чай	Замочіть або прополощіть білизну в холодній воді і додайте засіб для виведення плям, якщо це необхідно.
Шоколад	Замочіть або прополощіть білизну в теплом мильному розчині. Потім нанесіть лимонний сік і прополощіть.
Чорнило	Перед пранням у пральній машині нанесіть на пляму засіб для виведення плям. Ви також можете використовувати денатурований спирт. Виверніть виріб навиворіт і підкладіть під пляму паперовий рушник. Використовуйте спирт зі зворотного боку плями. Після закінчення процесу ретельно прополощіть виріб.
Фломастери	Розведіть трохи крохмалю у воді і нанесіть на пляму. Коли вона висохне, зішкребіть її щіткою, а потім виперіть річ у пральній машині.
Дитяче харчування (сеча, бруд, плями від їжі)	Перед пранням у пральній машині замочіть пляму в теплій воді принаймні на півгодини. Для полегшення виведення плям додайте засіб для виведення плям на основі ензимів.
Трава	Перед пранням у пральній машині замочіть білизну в ензимному засобі для виведення плям. Плями від трави також можна видалити, замочивши (приблизно на 1 годину) в розведеному лимонному соку або дистильованому оцті.
Яйця	Замочіть виріб в ензимному засобі для виведення плям. Замочіть у холодній воді щонайменше на 30 хвилин, або на кілька годин, якщо пляма стійка. Потім виперіть у пральній машині.
Кава	Замочіть річ у солоній воді. Якщо пляма не свіжа, замочіть її сумішшю гліцерину, нашатирного спирту та спирту.
Крем для взуття	Нанесіть на пляму олію і змийте.

Плями	Виведення плям
Кров	Свіжа пляма - промийте виріб прохолодною водою і виперіть у пральній машині. Засохла пляма - замочіть виріб в ензимному засобі для виведення плям. Потім виперіть у пральній машині. Якщо пляма не зникає, спробуйте вивести її за допомогою відбілювача, який підходить для вашого одягу.
Клей, жувальна гумка	Покладіть одяг у пакет і покладіть його в морозильну камеру, поки пляма не затвердіє. Видаліть її тупим ножем. Обробіть пляму засобом для виведення плям перед пранням і ретельно прополощіть. Нарешті, виперіть у пральній машині.
Макіяж	Використовуйте засіб для виведення плям для попереднього прання; потім виперіть у пральній машині.
Вершкове масло	Перед пранням у пральній машині нанесіть на пляму засіб для виведення плям. Потім прополощіть у гарячій воді (настільки гарячій, наскільки дозволяє тканина).
Молоко	Замочіть виріб в ензимному засобі для виведення плям. Замочіть щонайменше на 30 хвилин, або на кілька годин, якщо пляма стійка. Потім виперіть у пральній машині.
Фруктовий сік	Нанесіть на пляму суміш солі та води. Зачекайте деякий час, а потім прополощіть. Ви також можете нанести на пляму бікарбонат натрію, дистильований оцет або лимонний сік перед пранням у пральній машині. Для застарілих плям використовуйте гліцерин, а через 20 хвилин промийте холодною водою. Нарешті, виперіть у пральній машині.
Вино	Замочіть білизну в холодній воді щонайменше на 30 хвилин. Також використовуйте засіб для виведення плям. Потім виперіть у пральній машині.
Віск	Покладіть одяг у морозильну камеру, поки віск не застигне. Потім зіскребіть її. Покладіть на пляму паперовий рушник, видаліть залишки воску, нагріваючи його праскою, поки папір не вбере віск.
Піт	Перед пранням у пральній машині ретельно втирайте рідкий миючий засіб у пляму.
Жувальна гумка	Покладіть одяг у морозильну камеру, поки жувальна гумка не затвердіє. Потім зіскребіть її. Потім виперіть у пральній машині.

УТИЛІЗАЦІЯ



Упаковка виготовлена з екологічно чистих матеріалів, які можуть бути перероблені, утилізовані або знищені без шкоди для навколишнього середовища. З цією метою пакувальні матеріали мають відповідне маркування.

Символ на виробі або його упаковці вказує на те, що з виробом не можна поводитися як з побутовими відходами. Віднесіть виріб до місцевого центру утилізації відходів електричного та електронного обладнання.

Утилізуючи пральну машину після закінчення терміну її експлуатації, від'єднайте всі шнури живлення, а також вимкніть дверну защіпку та вимикач, щоб запобігти блокуванню дверцят з метою забезпечення безпеки дітей.

Ця пральна машина маркована відповідно до європейської директиви WEEE.

Правильна **утилізація** виробу допоможе запобігти негативному впливу на навколишнє середовище та здоров'я людей, який може виникнути в разі неправильної утилізації виробу. Для отримання детальної інформації про утилізацію відходів зверніться до відповідного муніципального органу, відповідального за утилізацію відходів, до служби утилізації відходів або до магазину, де ви придбали виріб.


ТИПОВЕ ЕНЕРГОСПОЖИВАННЯ


Інструкції до програми

- Програма есо 40-60 призначена для прання нормально забрудненої бавовняної білизни, заявленої для прання при температурі від 40°C до 60°C, в одному циклі, і що ця програма використовується для оцінки відповідності законодавству ЕС з екодизайну.
- Енергоспоживання у вимкненому режимі становить 0,49 Вт.
- Найефективнішими з точки зору енергоспоживання є програми, які працюють за нижчих температур і триваліше.
- Завантаження побутової пральної машини до обсягу, вказаного виробником для відповідних програм, сприятиме економії електроенергії та води.
- Правильне використання прального засобу, пом'якшувачів та інших добавок. Не використовуйте надмірну кількість миючого засобу. Це може негативно вплинути на результати прання.
- Періодичне чищення, включаючи оптимальну частоту, а також профілактику та процедуру видалення накипу.
- Шум і залишковий вміст вологи залежать від швидкості віджимання: чим вища швидкість віджимання у фазі віджимання, тим вищий рівень шуму і нижчий залишковий вміст вологи.
- Інформація про продукт і QR-код наведені на паспортній таблиці, а інформацію про реєстрацію продукту можна отримати шляхом сканування QR-коду.
- Інформацію про стандартні програми див. у таблиці нижче.

Програма	Обрана температура (°C)	Номінальна потужність (кг)	Максимальна температура в барабані (°C)	Тривалість програми (год: хв)	Енергоспоживання (кВт-год/цикл)	Витрата води (л/цикл)	Залишковий вміст вологи (%)	Максимальна досягнута швидкість (об/хв)
Есо 40-60 повне навантаження	-	7,0	40	3:28	0,790	46,0	53,90	1200
Есо 40-60 половинне завантаження	-	3,5	32	2:42	0,460	38,0	53,90	1200
Есо 40-60 1/4 завантаження	-	2,0	25	2:37	0,180	25,0	53,90	1200
Cotton (Бавовна)	20	7,0	20	2:18	0,210	68,0	58,00	1200
Cotton (Бавовна)	60	7,0	56	3:38	1,550	68,0	58,00	1200
Synthetics (Синтетика)	40	3,5	40	2:33	0,770	70,0	40,00	1200
Quick 15' (Швидке, 15 хв)	20	1,0	20	0:15	0,020	25,0	70,00	800

Значення, наведені для програм, відмінних від есо 40-60, є лише орієнтовними.

 Максимальне або номінальне завантаження стосується білизни, підготовленої відповідно до стандарту IEC 60456.

 Через відхилення в типі та кількості білизни, віджиманні, електроживленні, температурі та вологості, тривалість програми та енергоспоживання, виміряні в кінці, можуть відрізнятися від зазначених у таблиці.

Ми залишаємо за собою право вносити зміни та оновлення в інструкцію з експлуатації.

gorenje

2439882-X08063486A