



*з нами краще*

# ІНСТРУКЦІЯ З ВИКОРИСТАННЯ ПРАЛЬНОЇ МАШИНИ

**WMFD 06 1200 I  
WMFD 06 1200 I DS**



**UA ПРАЛЬНА МАШИНА**

**ENG WASHING MACHINE**

**UA ІНСТРУКЦІЯ З ВИКОРИСТАННЯ**

**ENG OPERATING MANUAL**

**ДО УВАГИ ПОКУПЦІВ!**

Для підтвердження права на гарантійне обслуговування просимо вас зберігати товарний чек разом з гарантійним талоном, який повинен бути повністю заповнений із обов'язково вказаною датою продажу, підписом і штампом магазину. **Невиконання цієї вимоги позбавляє вас права на гарантійне обслуговування.**

Під час купівлі вимагайте провести у вашій присутності огляд пральної машини!

**ШАНОВНИЙ ПОКУПЦЮ!**

Ми вдячні вам за вибір продукції **торгової марки ELEYUS**. Ми доклали усіх зусиль, щоб ви були задоволені нашим виробом.

**1. ЗАГАЛЬНІ ВКАЗІВКИ**

**1.1.** Перед встановленням пральної машини та її експлуатацією необхідно уважно ознайомитися з нашими рекомендаціями, дотримання яких забезпечить надійну роботу пристрою. Не викидайте дану інструкцію, оскільки згодом вона може дати відповіді на питання, що виникнуть.

**УВАГА!**

**ПЕРЕД ПОЧАТКОМ ЕКСПЛУАТАЦІЇ (ВКЛЮЧЕННЯМ) ПРИЛАД ПОВИНЕН ЗНАХОДИТИСЯ ПРИ КІМНАТНІЙ ТЕМПЕРАТУРІ НЕ МЕНШЕ ДВОХ ГОДИН.**

**1.2.** Пральна машина призначена для прання білизни, використовується виключно в домашньому господарстві і відповідає вимогам технічного регламенту низьковольтного електричного обладнання (ПКМУ від 16.12.2015 р. №1067), Технічному регламенту з електромагнітної сумісності обладнання (ПКМУ від 16.12.2015 р. №1077)

**УВАГА!**

**ЗАСТОСУВАННЯ ВИРОБУ В ЦІЛЯХ, ЩО ВІДРІЗНЯЮТЬСЯ ВІД ПОБУТОВИХ, НЕПРИПУСТИМЕ! ПРИ ВИКОРИСТАННІ ПРАЛЬНОЇ МАШИНИ ДЛЯ ІНШИХ ЦІЛЕЙ ВИНИКАЄ РИЗИК ПОШКОДЖЕННЯ МАЙНА, А НА ВИРІБ НЕ БУДЕ РОЗПОВСЮДЖЕНА ГАРАНТІЯ!**

**1.3.** Розпакуйте і огляньте виріб. У випадку виявлення транспортних пошкоджень не підключайте пральну машину і зверніться в торгову організацію, де ви придбали прилад.

**1.4.** Діти до 8 років та особи із психічними, сенсорними або ментальними вадами, або з браком досвіду, можуть користуватися приладом лише під наглядом, або якщо вони пройшли підготовку з користування приладом та розуміють можливу небезпеку.

**1.5.** Пральна машина має бути встановлена тільки кваліфікованим спеціалістом або спеціалістом авторизованого сервісного центру відповідно до рекомендацій виробника з дотриманням усіх норм і законодавства в даній сфері, а також вимог місцевих електро- і водопостачальних компаній.

**1.6.** Виробник не несе відповідальності за будь-які пошкодження та поломки, що пов'язані з неправильним встановленням, експлуатацією та ремонтом виробу.

**1.7.** Виробник залишає за собою право модифікації виробу з метою покращення його якості та технічних параметрів.

**1.8.** Технічні характеристики приладу вказані в даній інструкції та на етикетці, закріпленій на корпусі.

## 2. ПРАВИЛА ТЕХНІКИ БЕЗПЕКИ

**УВАГА!**

**ЗАБОРОНЯЄТЬСЯ ВИКОРИСТОВУВАТИ ДЛЯ ПІД'ЄДНАННЯ РОЗЕТКИ БЕЗ ЗАЗЕМЛЮЮЧОГО КОНТАКТУ. ОБЕРІГАЙТЕ ЕЛЕКТРОШНУР ВІД МЕХАНІЧНИХ І ТЕРМІЧНИХ УШКОДЖЕНЬ.**

**2.1.** Прилад може використовуватися тільки після під'єднання кваліфікованим спеціалістом.

**2.2.** Електрична безпека гарантована тільки при наявності ефективного заземлення, виконаного відповідно до правил електричної безпеки. Ця вимога обов'язково повинна дотримуватися. Якщо виникли сумніви, зв'яжіться з фахівцем з установки, який перевірить вашу систему заземлення. Виробник не несе відповідальність за збиток, викликаний відсутністю заземлення або його несправністю.

**2.3.** Встановлення приладу та його техобслуговування має виконуватися кваліфікованим спеціалістом з монтажу, персоналом технічної служби.

**2.4.** Не залишаєте працюючий прилад без нагляду.

**2.5.** Не дозволяйте дітям гратися з приладом.

**2.6.** Не дозволяйте особам, не ознайомленим з цією інструкцією, користуватися пральною машиною без вашого нагляду.

**2.7.** Забороняється зміна конструкції виробу і ремонт особами, не уповноваженими виробником на обслуговування.

**2.8.** Якщо дверцята не відчиняються, не намагайтеся прикласти до них зусиль, негайно зверніться до нашого сервісного центру для проведення ремонту.

**2.9.** При довготривалій відсутності (відряджені, відпустці тощо) відключайте пральну машину від електричної мережі.

**2.10.** Не встановлюйте машину на килим чи подібні поверхні, це порушить вентилявання основи.

**2.11.** Під час підведення води до вашої машини користуйтеся тільки новим шлангом подавання води. Ніколи не користуйтеся старими чи пошкодженими шлангами.

**2.12.** Для нормальної роботи машини необхідно забезпечити температуру в приміщенні в межах 15-25 °С.

**2.13.** При виникненні нестандартної ситуації відключить прилад від мережі, подзвоніть в сервісний центр, телефон якого вказаний в гарантійному документі.

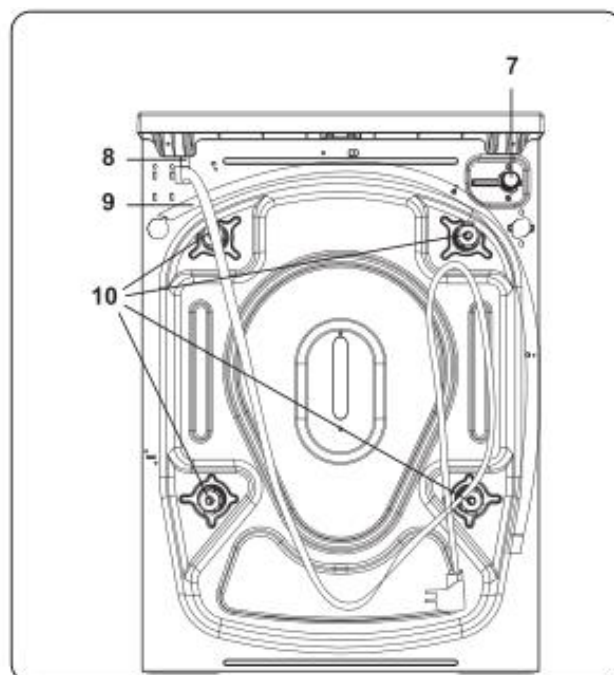
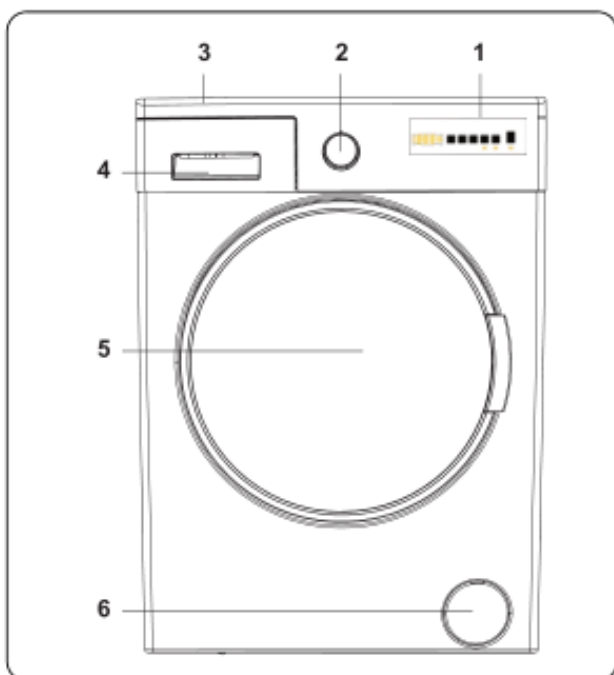


### 3. ОСНОВНІ ТЕХНІЧНІ ХАРАКТЕРИСТИКИ

**3.1.** Пральна машина призначена для прання білизни, використовується виключно в домашньому господарстві і відповідає вимогам технічного регламенту низьковольтного електричного обладнання (ПКМУ від 16.12.2015 р. №1067), Технічному регламенту з електромагнітної сумісності обладнання (ПКМУ від 16.12.2015 р. №1077).

**3.2.** Цей посібник призначено для декількох моделей машин, тому придбаний прилад може не мати певних характеристик, які описані у цьому посібнику. Тому, дуже важливо звертати увагу на всі значення під час ознайомлення з інформацією посібника користувача.

#### 3.3. Будова пральної машини:



1. Панель керування з електронним дисплеєм.
2. Кругова шкала вибору програм
3. Верхня кришка
4. Висувний відсік для мийного засобу
5. Барабан
6. Кришка фільтра насоса
7. Клапан патрубка подавання води
8. Кабель живлення
9. Зливний шланг
10. Транспортні болти

### 3.4. Таблиця технічних характеристик пральних машин:

Характеристика/Модель	WMFD 06 1200 I WMFD 06 1200 I DS
Максимальний об'єм сухої білизни (кг)	6
Кількість обертів віджимання (об/хв)	1200
Кількість програм	15
Максимальна потужність (Вт)	1850
Робоча напруга/частота (В/Гц)	220-240 В, 50 Гц
Сумарний струм (А)	10
Тиск води (МПа)	Максимальний-1 МПа, мінімальний-0,1 МПа
Габаритні розміри (мм) ВхШхГ	845x597x416



## 4. ВСТАНОВЛЕННЯ МАШИНИ

**4.1.** Для розташування машини слід обирати місце, де в неї буде зручно скласти й виймати одяг.

**4.2.** Не розміщуйте машину в місці, де температура повітря може падати нижче від 0 °С.

**4.3.** Розташовуйте машину поблизу до водяного крана та зливу.

**4.4.** Не беріться за дверцята чи панель, щоб перемістити машину.

**4.5.** Встановлюючи машину на місце, не допускайте перегину впускного та випускного шлангів. Переконайтесь також у тому, що машина не стоїть на електричному кабелі.

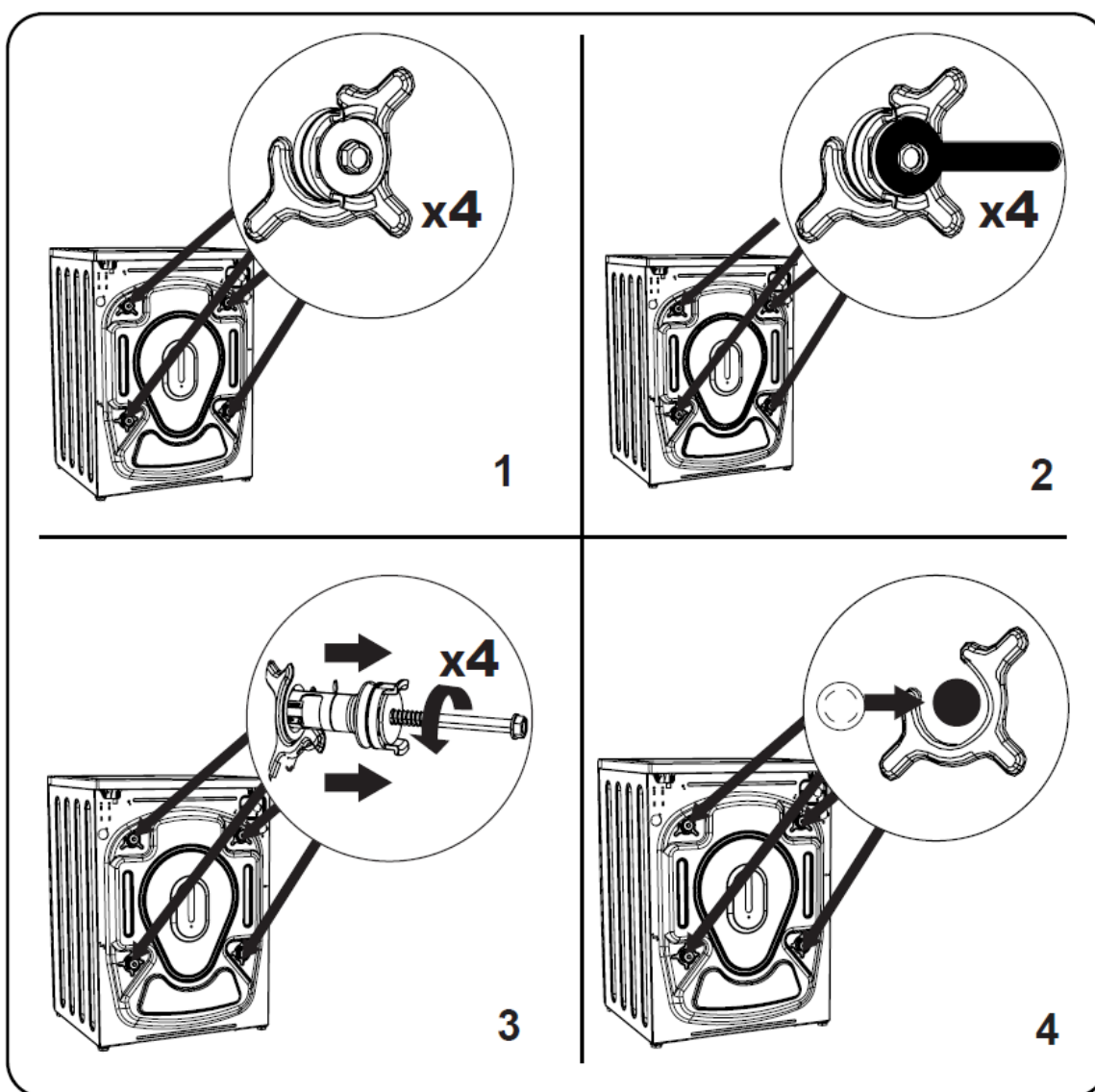
**4.6** Не встановлюйте машину на килим чи подібні поверхні, це порушить вентилявання основи.

**4.7.** Відрегулюйте ніжки машини так, щоб вона не хиталась і стояла по рівню. Правильне розташування машини має забезпечувати безперешкодне відчинення та зачинення дверцят.

**УВАГА!**

**ПЕРЕД ПОЧАТКОМ ВИКОРИСТАННЯ ПРАЛЬНОЇ МАШИНИ ЗНІМІТЬ 4 ТРАНСПОРТНІ ГВИНТИ Й ГУМОВІ ПРОКЛАДКИ ІЗ ЗАДНЬОЇ ЧАСТИНИ МАШИНИ.**

**ЯКЩО ТРАНСПОРТНІ ГВИНТИ НЕ ЗНЯТИ, ВОНИ МОЖУТЬ СПРИЧИНИТИ ЗНАЧНУ ВІБРАЦІЮ, ШУМ, ВИХІД МАШИНИ З ЛАДУ ТА ПРИЗВЕСТИ ДО СКАСУВАННЯ ГАРАНТІЇ.**



1. Знайдіть транспортні гвинти на задній частині пральної машини.

2. Ослабте транспортні гвинти, повернувши їх проти годинникової стрілки відповідним ключем.

3. Зніміть транспортні болти, витягнувши їх з отворів.

4. Установіть пластикові заглушки з комплекту постачання в отвори транспортних гвинтів. Зберігайте транспортні гвинти для подальшого використання.



## 5. ПІДКЛЮЧЕННЯ ДО ВОДОПОСТАЧАННЯ

**5.1.** Переконайтесь у тому, що мережа водопостачання придатна для встановлення пральної машини. Крім того, на ввводі в помешкання рекомендується встановити фільтр, щоб забруднення, які можуть міститись у воді (пісок, глина, іржа тощо) не пошкодили машину, а також щоб уникнути зайвих слідів на одязі після прання.

**5.2.** Не використовуйте впускний шланг від старої машини. Замість нього слід встановити впускний шланг, який входить у комплект нової машини. Якщо шланг, який використовується для підключення машини, новий чи тривалий час не використовувався, то перед підключенням машини слід протягом деякого часу пропустити через нього воду. Під'єднайте впускний шланг безпосередньо до водяного крана. Тиск води в крані має становити від 0,01 МПа до 1,0 МПа. Якщо тиск може перевищувати максимально допустиме значення, перед впускним шлангом слід встановити редуктор тиску.

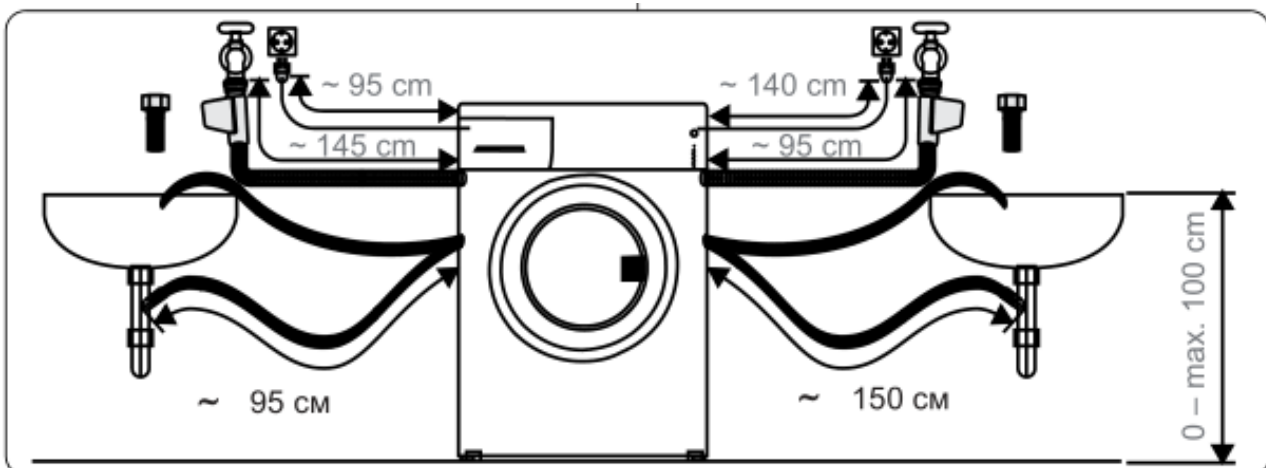
**5.3.** Під'єднавши шланг, слід повністю відкрити водяний кран і перевірити герметичність з'єднання. Щоб вберегти машину від можливого прориву води, перекривайте водяний кран по завершенні кожної програми прання.

**5.4.** Зважайте на позначення, нанесені на шланг подавання води! Якщо моделі мають позначку 25 °С, температура води може становити щонайбільше 25 °С (холодна вода). Для всіх інших моделей шлангів температура гарячої води не повинна бути більше 60 °С.

**5.5.** Впускний шланг можна під'єднати або безпосередньо до каналізаційної труби, або до патрубку сифона мийки. Якщо у комплект входить спеціальна вигнута трубка, відпрацьовану воду можна випускати безпосередньо у мийку, зачепивши вигнуту трубку за край мийки. Впускний шланг має бути під'єднано на висоті не більш ніж 100 см над підлогою.

**5.6.** Вирівняйте пральну машину по рівню за допомогою регульованих ніжок. Після вирівнювання зафіксуйте ніжки стопорними гайками.

**5.7.** Максимальна відстань до точок приєднання вказана на малюнку.







## 6. ПІДКЛЮЧЕННЯ ДО ЕЛЕКТРОМЕРЕЖІ

**УВАГА!**

**ПРАЛЬНА МАШИНА МАЄ ОBOB'ЯЗКОВО БУТИ ЗАЗЕМЛЕНОЮ. У РАЗІ ВВІМКНЕННЯ В МЕРЕЖУ БЕЗ ЗАЗЕМЛЕННЯ ВИРОБНИК НЕ НЕСЕ ВІДПОВІДАЛЬНОСТІ ЗА НЕСПРАВНОСТІ, ЯКІ МОЖУТЬ БУТИ ЦИМ ВИКЛИКАНІ.**

**6.1.** Приєднання приладу до мережі живлення повинно виконуватися кваліфікованим спеціалістом за умови дотримання діючих норм та правил.

**6.2.** Пральна машина має I клас електричної безпеки та розрахована на підключення до джерела живлення 220-240 В, 50 Гц.

**УВАГА!**

**ВЕЛИЧИНА СТРУМУ ДЛЯ ЗАБЕЗПЕЧЕННЯ НОРМАЛЬНОЇ РОБОТИ ПРАЛЬНОЇ МАШИНИ ПОВИННА БУТИ НЕ МЕНШЕ 10 А. ЯКЩО ВЕЛИЧИНА СТРУМУ МЕНШЕ 10 А, НЕОБХІДНО ВИКЛИКАТИ КОМПЕТЕНТНОГО ЕЛЕКТРИКА ДЛЯ ЗАМІНИ ЕЛЕКТРОПРОВОДКИ.**



## 7. ПІДГОТОВКА ДО ВИКОРИСТАННЯ

**7.1.** Перед першим використанням:

7.1.1. Перевірте чи знято транспортні болти пральної машини.

7.1.2. Перевірте відповідність підключень води і електричного струму характеристикам, зазначеним в рекомендаціях щодо встановлення цієї пральної машини.

7.1.3. Зніміть всі пакувальні матеріали всередині пристрою.

7.1.4. Встановіть прилад для пом'якшення води при потребі.



## 8. ВИКОРИСТАННЯ ПРАЛЬНОЇ МАШИНИ

**8.1.** Підготовка і завантаження білизни

8.1.1. Дотримуйтеся інструкцій щодо догляду за одягом, які зазначені на етикетках.

8.1.2. Посортуйте речі для прання відповідно до типу тканини (бавовна, синтетика, делікатні тканини, шерсть тощо), температури прання (у холодній воді, за 30°, 40°, 60°, 90°) і за ступенем забруднення (легкі забруднення, плями, значні забруднення).

8.1.3. Не варто прати кольорову та білу білизну разом. Темний одяг може містити надлишки барвника, декілька перших разів його варто прати окремо.

8.1.4. Переконайтеся, що одяг не має металевих матеріалів ззовні або в кишенях; їх обов'язково потрібно вийняти.

**УВАГА!**

**ГАРАНТІЯ НЕ ПОШИРЮЄТЬСЯ НА НЕСПРАВНОСТІ, ЗУМОВЛЕНІ ПОШКОДЖЕННЯМ МАШИНИ СТОРОННІМИ МАТЕРІАЛАМИ.**

8.1.5. Застебніть усі блискавки, гачки й петлі.

8.1.6. Зніміть металеві або пластмасові гачки зі штор або покладіть їх у мішечок для прання.

8.1.7. Виверніть назовні штани, трикотажний одяг, футболки й сорочки.

8.1.8. Шкарпетки, хустинки й інші дрібні предмети рекомендовано прати в мішку для прання.

8.1.9. Нижче наведені пояснення значків які розміщуються на етикетках одягу:

 Можна відбілювати	 Не використовувати відбілювачі	 Стандартне прання	 Максимальна температура прасування – 150°C	 Максимальна температура прасування – 200 °C
 Можна чистити в хімчистці	 Хімчистка не дозволяється	 Сушити на горизонтальній поверхні	 Сушити без віджиму	 Вивісити для сушіння
 Хімчистка з вуглеводнем і трифтортрихлор метаном	 Хімчистка з вуглеводнем і хлоретиленом	 Хімчистка з розчинником будь-якого типу	 Не можна сушити і віджимати в пральній машині	 Не прасувати

**УВАГА!**

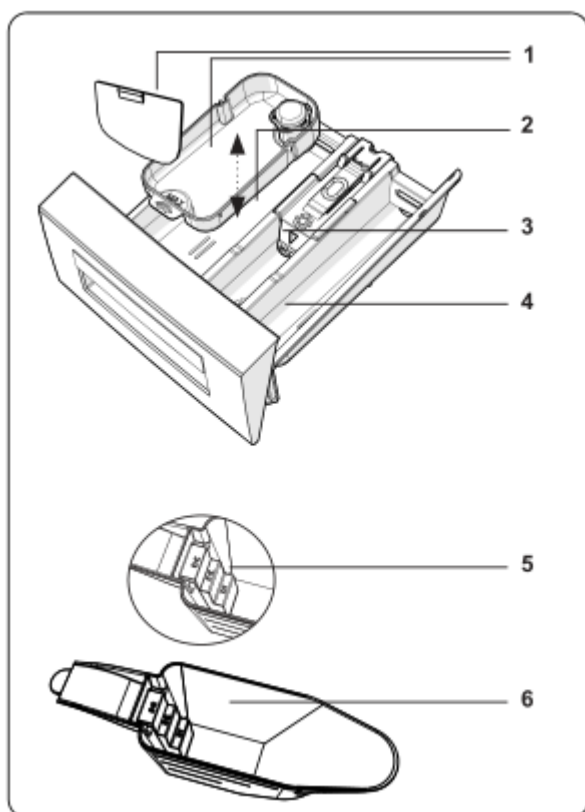
**УНИКАЙТЕ ПЕРЕВИЩЕННЯ МАКСИМАЛЬНОГО ЗНАЧЕННЯ ЗАВАНТАЖЕННЯ БАРАБАНА, ОСКІЛЬКИ ЦЕ ПРИЗВЕДЕ ДО НЕЗАДОВІЛЬНИХ РЕЗУЛЬТАТІВ ПРАННЯ ТА СПРИЧИНІТЬ ЗМІНАННЯ БІЛИЗНИ.**

8.1.10. Нижче наведена приблизна вага стандартних речей:

Тип білизни	Вага (г)
Рушник	200
Постільна білизна	500
Купальний халат	1200
Стьобана ковдра	700
Наволочка	200
Нижня білизна	100
Скатертина	250

**УВАГА!**

**ПЕРЕКОНАЙТЕСЯ В ТОМУ, ЩО ДВЕРЦЯТА ЦІЛКОВИТО ЗАКРИТІ, ІНАКШЕ ПРОГРАМА НЕ ЗАПУСТИТЬСЯ.**



## 8.2. Додавання пральних засобів

8.2.1. Нижче зображена конструкція і призначення відділень лотка для пральних засобів:

(\*). Технічні характеристики можуть відрізнятися залежно від моделі придбаної машини.

1. Відділення для рідкого прального засобу
  2. Основне відділення для прального засобу
  3. Відділення для пом'якшувача
  4. Відділення для прального засобу попереднього прання
  5. Позначки рівня прального порошку
  6. Лопатка для прального порошку
- (\*).

### 8.2.2. Додавання прального засобу в машину

<b>УВАГА!</b>	<b>ВИКОРИСТОВУЙТЕ ЛИШЕ ТІ ПРАЛЬНІ ЗАСОБИ, ПОМ'ЯКШУВАЧІ Й ІНШІ ДОБАВКИ, ЯКІ ПРИДАТНІ ДЛЯ АВТОМАТИЧНИХ ПРАЛЬНИХ МАШИН.</b>
<b>УВАГА!</b>	<b>ЧЕРЕЗ ВИКОРИСТАННЯ ЗАВЕЛИКОЇ КІЛЬКОСТІ МИЙНОГО ЗАСОБУ МОЖЕ З'ЯВЛЯТИСЯ ЗАБАГАТО ПІНИ, ЩО ПРИЗВЕДЕ ДО АКТИВУВАННЯ СИСТЕМИ АВТОМАТИЧНОГО ПОГЛИНАННЯ ПІНИ.</b>

8.2.2.1. Кількість прального засобу, яку потрібно додати в машину, залежить від наступного:

– Якщо одяг лише злегка забруднений, не використовуйте попереднє прання. Додайте невелику кількість прального засобу (як зазначено виробником) у відділення II висувного лотка для пральних засобів.

– Якщо одяг дуже забруднений, виберіть програму з попереднім пранням і додайте в відділення I  $\frac{1}{4}$  від кількості прального засобу, який буде використовуватися, а решту – у відділення II висувного лотка.

– Використовуйте пральні засоби, призначені для автоматичних пральних машин. Дотримуйтесь інструкцій виробника щодо кількості прального засобу.

– Якщо у вас більш жорстка вода, знадобиться більше прального засобу.

– Потрібна кількість прального засобу буде збільшуватися зі збільшенням завантаження пральної машини.

– Додайте засіб для пом'якшення в середнє відділення висувного лотка. Не перевищуйте рівень із позначкою MAX. Густі засоби для пом'якшення можуть спричинити засмічення висувного лотка, їх потрібно розчиняти.

8.2.2.2. Для всіх програм без попереднього прання можна використовувати рідкі пральні засоби. Для цього, встановіть пластину рівня рідкого прального засобу у напрямні відділення II висувного лотка. Заповніть висувний лоток до потрібного рівня, використовуйте лінії на пластині як орієнтири.

8.2.2.3. Технічні характеристики можуть відрізнятися залежно від придбаної машини.

### **8.2.3. Система виявлення рівня недостатнього завантаження**

8.2.3.1. Пральна машина оснащена функцією виявлення рівня недостатнього завантаження.

8.2.3.2. Якщо вага одягу буде меншою за половину максимального завантаження, то пральна машина автоматично активує функцію недостатнього завантаження (незалежно від вибраної програми). Тобто виконання вибраної програми забере менше часу, водночас використовуватиметься менше води й електроенергії.

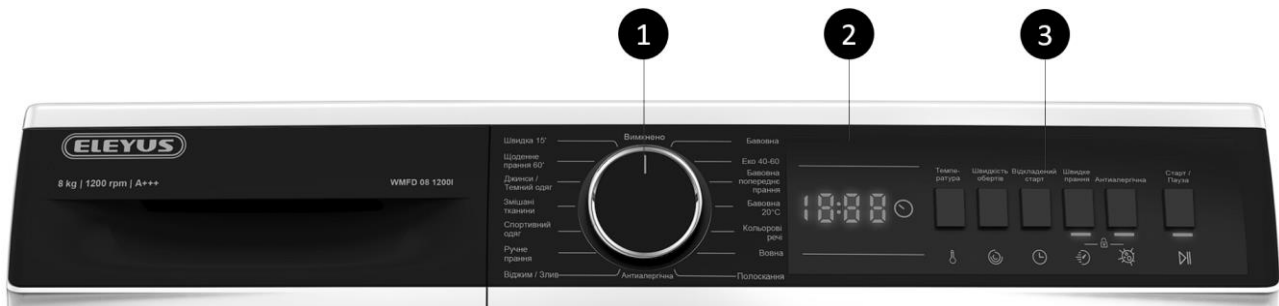




## 9. ВИБІР ПРОГРАМИ ПРАЛЬНОЇ МАШИНИ

9.1. Залежно від моделі пральної машини будова панелі, перелік програм і додаткових функцій можуть відрізнятися.

9.2. Будова панелі управління пральної машини:



1. Ручка вибору програм
2. Дисплей
3. Панель вибору додаткових функцій.

### 9.3. Таблиця вибору програм:

ПРОГРАМА	Температура прання (°C)	Відділення для мийного засобу	WMFD 06 1200 I WMFD 06 1200 I DS		ТИП БІЛИЗНИ/ОПИС
			Макс. об'єм сухої білизни (кг)	Тривалість програми (хв)	
<b>БАВОВНА</b>	*60-90- 80- 70-40	2	6.0	145	Дуже брудні бавовняні і льняні речі (нижня білизна, скатертина, рушники (макс. половинне завантаження), постільна білизна)
<b>ЕКО 40-60</b>	40-60	2	6.0	198	Брудні бавовняні та льняні речі (нижня білизна, скатертини, рушники (макс. половинне завантаження), постільна білизна)
<b>ПОПЕРЕДНЄ ПРАННЯ БАВОВНИ</b>	60-40- 30-0°C	1 і 2	6.0	164	Брудні бавовняні та льняні речі (нижня білизна, скатертини, рушники (макс. половинне завантаження), постільна білизна)
<b>БАВОВНА 20°C</b>	20-0°C	2	3.0	59	Не дуже брудні бавовняні і льняні речі (нижня білизна, простирадла, скатертини, рушники (макс. половинне завантаження) постільна білизна тощо)

ПРОГРАМА	Температура прання (°C)	Відділення для миючого засобу	WMFD 06 1200 I WMFD 06 1200 I DS		ТИП БІЛИЗНИ/ОПИС
			Макс. об'єм сухої білизни (кг)	Тривалість програми (хв)	
<b>КОЛЬОРОВІ РЕЧІ</b>	40-30- *°C	2	6.0	130	Не дуже брудні бавовняні і льняні речі (нижня білизна, простирадла, скатертини, рушники (макс. половинне завантаження) постільна білизна тощо)
<b>ВОВНА</b>	30-.*°C	2	2.0	44	Вовняні речі, на етикетках яких дозволене машинне прання
<b>ПОЛОСКАННЯ</b>	*°C	-	6.0	30	Забезпечує додаткове полоскання будь-якого типу білизни після завершення циклу прання
<b>ЗАХИСТ ВІД АЛЕРГІЇ</b>	60-40- 30-.*°C	2	3.0	197	Для дитячого одягу
<b>ВІДЖИМ / ЗЛИВ</b>	*°C	-	6.0	18	Можна використати для будь-якого типу білизни, якщо потрібен додаткове віджимання після завершення циклу прання / для зливу накопиченої всередині пральної машини води (щоб додати чи вийняти білизну). Щоб ввімкнути програму «Злив» встановіть ручку вибору програми на «Віджим/Злив». Після «Скасування віджимання» з використанням кнопки допоміжної функції, програму буде активовано
<b>ДЕЛІКАТНЕ/ РУЧНЕ ПРАННЯ</b>	30-.*°C	2	2.0	90	Рекомендується для делікатного або ручного прання
<b>СПОРТИВНИЙ ОДЯГ</b>	30-.*°C	2	3.0	135	Дуже брудні або змішані синтетичні речі (нейлонові шкарпетки, сорочки, блузки, штани із синтетичної тканини)
<b>ЗМІШАНІ ТКАНИНИ</b>	40-30- *°C	2	3.0	105	Брудні бавовняні, синтетичні, кольорові та льняні речі можна прати разом

ПРОГРАМА	Температура прання (°C)	Відділення для миючого засобу	WMFD 06 1200 I WMFD 06 1200 I DS		ТИП БІЛИЗНИ/ОПИС
			Макс. об'єм сухої білизни (кг)	Тривалість програми (хв)	
ДЖИНСИ / ТЕМНИЙ ОДЯГ	30-°C	2	3.0	96	Чорний і темний одяг із бавовни, різного типу тканини або джинсовий одяг. Прати навиворіт. Джинсова тканина часто містить надлишок барвника та може линяти під час кількох перших разів прання. Світлий і темний одяг треба прати окремо
ЩОДЕННА 60 хв	60-40- 30-°C	2	3.0	60	Брудний, бавовняний, кольоровий та лляний одяг можна випрати при 60 °C протягом 60 хвилин
ШВИДКА 15 хв	30-°C	2	2.0	15	За 15 хвилин можна випрати одяг із низьким рівнем забруднення, бавовняний, кольоровий і лляний одяг

\*°C – прання при температурі водоподстачання.

**УВАГА!**

**ТРИВАЛІСТЬ ПРОГРАМИ МОЖЕ ЗМІНЮВАТИСЯ ЗАЛЕЖНО ВІД КІЛЬКОСТІ БІЛИЗНИ, ТЕМПЕРАТУРИ ВОДИ, НАВКОЛИШНЬОЇ ТЕМПЕРАТУРИ Й ВИБРАНИХ ДОДАТКОВИХ ФУНКЦІЙ.**

#### 9.4. Панель вибору додаткових функцій.

9.4.1. Будова панелі вибору додаткових функцій:





1. LED-дисплей
2. Кнопка регулювання температури води
3. Кнопка регулювання швидкості обертів
4. Функція відкладеного старту прання
5. Функція швидкого прання
6. Антиалергічна функція
7. Кнопка «Старт/Пауза»

#### 9.4.2. Таблиця вибору функцій:



Функція	Призначення функції
<b>Відкладений старт</b>	Відтермінування початку прання в діапазоні від 1 до 23 годин.
<b>Регулювання температури</b>	За допомогою кнопки регулювання температури можна поступово зменшувати температуру прання, вибираючи між максимальною температурою для вибраної програми та пранням у холодній воді.
<b>Регулювання швидкості обертів</b>	За допомогою кнопки регулювання швидкості обертів можна вибирати частоту обертання під час віджимання від максимальної швидкості до скасування віджимання.
<b>Швидке прання</b>	Використовуйте функцію, щоб пришвидшити прання білизни, витрачаючи менше води й електроенергії. <b>Функція доступна лише тоді, коли в барабан завантажено менше половини від максимального завантаження для вибраної програми.</b>
<b>Антиалергічна функція</b>	Використовуйте функцію, щоб налаштувати додатковий цикл ополіскування білизни. Пральна машина використовує гарячу воду на всіх етапах полоскання. Функція рекомендовано для дитячого одягу, нижньої білизни та одягу людей, які мають чутливу шкіру.
<b>Захист від дітей</b>	За допомогою функції захисту від дітей можна заблокувати кнопки, щоб унеможливити ненавмисну зміну циклу прання.

9.4.2.1. На панелі дисплея відображаються таймер відкладеного старту (якщо встановлено), вибір температури, швидкість віджимання, інші вибрані додаткові функції та повідомлення про завершення програми (End).

#### 9.4.2.2. Налаштування відкладеного старту:

- Натисніть кнопку відкладеного старту, на дисплеї з'явиться повідомлення «1h» («1 година»).
- Натискайте кнопку відкладеного старту, доки на дисплеї з'явиться бажаний час відтермінування початку циклу прання.
- Якщо ви пропустили бажане значення часу відтермінування, натискайте кнопку відкладеного старту до повторного відображення значення на дисплеї.
- Для використання функції відкладеного старту натисніть кнопку «Старт/Пауза».

#### 9.4.2.3. Скасування функції відкладеного старту:

- Після натискання кнопки «Старт/Пауза», один раз натисніть кнопку відкладеного старту. Після цього на дисплеї зникне позначка .
- Якщо ви не натиснули кнопку «Старт/Пауза», натисніть та утримуйте кнопку відкладеного старту, доки позначка  не зникне з дисплея.

#### 9.4.2.4. Налаштування захисту від дітей:

- Одночасно натисніть і утримуйте кнопки регулювання температури води і регулювання швидкості обертів щонайменше протягом 3 секунд. Коли активується захист від дітей, на дисплеї протягом 2 секунд засвітиться символ «CL».
- На дисплеї протягом 2 секунд блиматиме позначка «CL» у разі натискання будь-якої кнопки, або зміни вибраної програми.
- Якщо повернути ручку вибору програм у положення «Вимкнено» і вибрати іншу програму, коли йде цикл прання і активна функція захисту від дітей, то пральна машина продовжить виконання попередньої програми з того місця, де вона зупинилася.

#### 9.4.2.5. Скасування функції захисту від дітей:

- Одночасно натисніть і утримуйте кнопки регулювання температури води і регулювання швидкості обертів щонайменше протягом 3 секунд. Коли функція захисту від дітей буде скасована, на дисплеї зникне символ «CL».

### 9.5. Зміна програми

- 9.5.1. Поверніть ручку вибору програм у положення «Вимкнено».
- 9.5.2. Пральна машина зупинить цикл прання і скасує програму.
- 9.5.3. Поверніть ручку вибору програм у будь-яке інше положення, щоб злити воду з машини.
- 9.5.4. Після цього можна вибрати й запустити нову програму.

### 9.6. Завершення програми.

- 9.6.1. Пральна машина зупиниться автоматично після завершення циклу вибраної програми. На дисплеї з'явиться повідомлення: End (Завершено).
- 9.6.2. Установіть ручку вибору програми в положення «Вимкнено».
- 9.6.3. Після завершення програми можна відчинити завантажувальні дверцята й вийняти білизну.

**УВАГА!**

**У ЖОДНОМУ РАЗІ НЕ НАМАГАЙТЕСЯ СИЛОМІЦЬ  
ВІДКРИТИ ДВЕРЦЯТА ПРАЛЬНОЇ МАШИНИ, КОЛИ  
ВОНА ПРАЦЮЄ.  
ВИ ЗМОЖЕТЕ ВІДКРИТИ ДВЕРЦЯТА МАШИНИ ЧЕРЕЗ 2  
ХВИЛИНИ ПІСЛЯ ЗАВЕРШЕННЯ ПРАННЯ.**

9.6.4. Рекомендовано залишати завантажувальні дверцята відкритими, щоб внутрішня частина пральної машини висохла.

**УВАГА!**

**ЯКЩО ВИ НЕ БУДЕТЕ ВИКОРИСТОВУВАТИ ПРАЛЬНУ МАШИНУ ТРИВАЛИЙ ЧАС, ВІД'ЄДНАЙТЕ ЇЇ ВІД МЕРЕЖІ ЖИВЛЕННЯ, ПЕРЕКРИЙТЕ ВОДОПРОВІДНИЙ КРАН.**



## 10. ДОГЛЯД І ОБСЛУГОВУВАННЯ

**УВАГА!**

**ПЕРЕД ПОЧАТКОМ ОЧИЩЕННЯ ЗАВЖДИ ВИМИКАЙТЕ ПОБУТОВИЙ ПРИЛАД ІЗ МЕРЕЖІ ЖИВЛЕННЯ.**

**10.1.** Очищення пральної машини – важлива умова забезпечення її тривалого терміну служби.

**10.2.** Рекомендуємо очищувати пральну машину з періодичністю один раз на 2 місяці. Для періодичного очищення використовуйте програму очищення барабана (Drum Clean).

**10.3.** Якщо у вашій пральній машині немає програми очищення барабана, скористайтеся програмою «Бавовна-90».

**УВАГА!**

**ДЛЯ ОЧИЩЕННЯ ПРАЛЬНОЇ МАШИНИ ЗАБОРОНЕНО ВИКОРИСТОВУВАТИ РОЗЧИННИКИ, АБРАЗИВНІ МИЙНІ ЗАСОБИ, ЗАСОБИ ДЛЯ МИТТЯ СКЛА Й УНІВЕРСАЛЬНІ МИЙНІ ЗАСОБИ. ВОНИ МОЖУТЬ ПОШКОДИТИ ПЛАСТИКОВІ ПОВЕРХНІ.**

### **10.4. Очистка фільтра насоса.**

10.4.1. Фільтр насоса розташований під кришкою в передньому правому нижньому куті машини.

10.4.2. Відкрийте кришку фільтра насоса за допомогою лопатки для прального порошку (входить в комплект машини).

10.4.3. Підкладіть під кришку фільтра ємність для збирання води, яка залишилася в машині.

**УВАГА!**

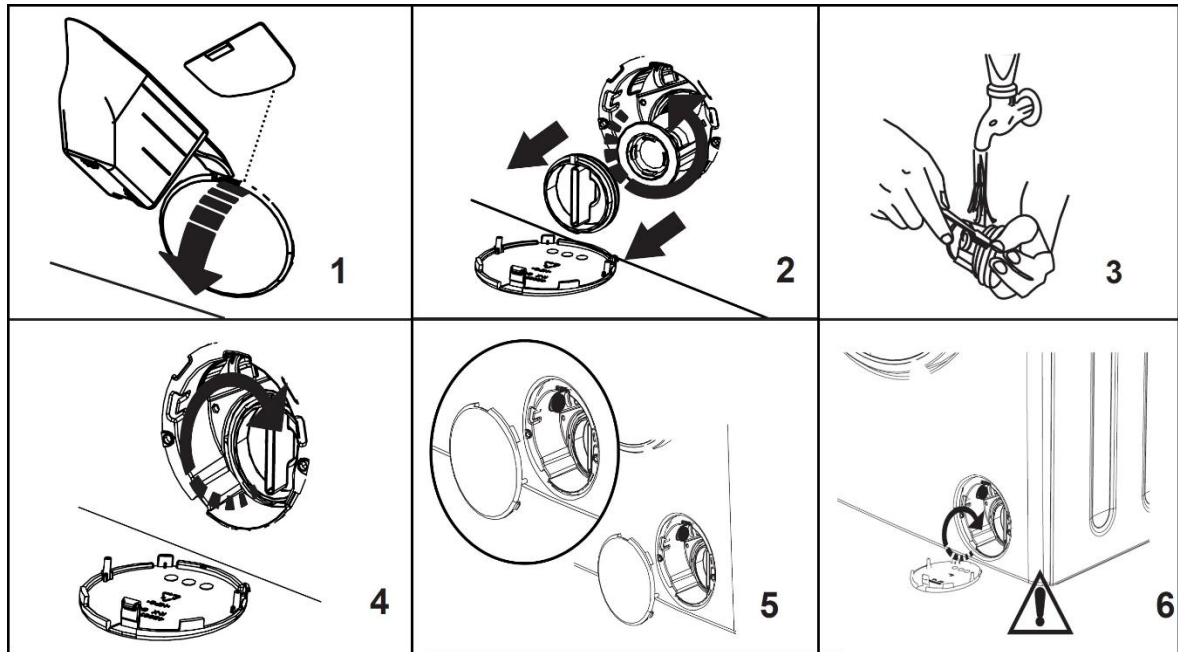
**ВОДА В НАСОСІ МОЖЕ БУТИ ГАРЯЧОЮ. ЗАЧЕКАЙТЕ, ДОКИ ВОДА ОХОЛОНЕ, ПЕРЕД ПОЧАТКОМ ОЧИЩЕННЯ ТА ТЕХНІЧНОГО ОБСЛУГОВУВАННЯ.**

10.4.4. Ослабте фільтр, повернувши його проти годинникової стрілки, потягніть і зніміть його. Зачекайте, поки стече вода.

10.4.5. Видаліть усі сторонні матеріали з фільтра м'якою щіткою.

10.4.6. Після очищення встановіть фільтр, шляхом його прокручування за годинниковою стрілкою.

10.4.7. Під час встановлення фільтра переконайтеся, що кріплення на внутрішньому боці кришки збігаються з отворами на панелі.



### 10.5. Очищення лотка для пральних засобів.

10.5.1. Використання прального засобу може з часом стати причиною накопичення його залишків у висувному лотку.

10.5.2. Рекомендуємо знімати висувний відсік кожні 2 місяці для очищення накопичених залишків.

10.5.3. Промийте щіткою під достатньою кількістю води. Висушіть рушником або сухою тканиною та встановіть лоток на місце

**УВАГА**

**ЗАБОРОНЕНО МИТИ ВИСУВНИЙ ЛОТОК У ПОСУДОМИЙНІЙ МАШИНІ.**



## 11. ДІАГНОСТИКА НЕСПРАВНОСТЕЙ І СПОСОБИ ЇХ УСУНЕННЯ

НЕСПРАВНІСТЬ	МОЖЛИВА ПРИЧИНА	РІШЕННЯ
Пральна машина не запускається	Машину не під'єднано до мережі живлення	Увімкніть кабель живлення в розетку
	Запобіжники вийшли з ладу	Замініть запобіжники
	Немає напруги живлення	Перевірте наявність електроенергії
	Не натиснули кнопку «Старт/Пауза»	Натисніть кнопку «Старт/Пауза»
	Ручка вибору програм в положенні «Стоп»	Виберіть бажану програму ручкою керування
	Дверцята не закриті повністю	Закрийте дверцята машини
Пральна машина не набирає воду	Водопровідний кран закритий	Відкрийте водопровідний кран
	Шланг подачі води може бути перекручений чи засмічений	Перевірте шланг подачі води, розкрутіть або очистіть його
	Впускний фільтр засмічений	Очистіть впускний фільтр
	Дверцята не закриті повністю	Закрийте дверцята машини
Пральна машина не зливає воду	Зливний шланг засмічений чи перекручений	Перевірте зливний шланг, розкрутіть його або очистіть
	Фільтр насоса засмічений	Очистіть фільтр насоса
	Білизна занадто щільно розміщена в барабані	Рівномірно розподіліть білизну в машині
Пральна машина вібрує	Ніжки не відрегульовані належним чином	Відрегулюйте ніжки
	Транспортні болти не зняті	Зніміть транспортні болти
	Мале завантаження барабана	Це не перешкоджатиме роботі пральної машини
	Машина перевантажена білизною, або білизна нерівномірно розподілена	Не перевантажуйте барабан. Рівномірно розподіліть білизну в барабані
	Пральна машина розташована надто близько до стіни чи іншої поверхні	При встановленні залишіть по 2 см вільного простору від стінок пральної машини
Надто велика кількість піни у висувному лотку для пральних засобів	Надто велика кількість прального засобу	Натисніть кнопку «Старт/Пауза». Для зниження утворення піни, розчиніть столову ложку пом'якшувача в 1/2 л води й вилийте суміш у висувний лоток. Через 5-10 хв натисніть кнопку «Старт/Пауза»
	Невідповідний пральний засіб	Використовуйте тільки мийні засоби, призначені для автоматичних пральних машин

Незадовільний результат прання	Білизна надто брудна для вибраної програми	Виберіть відповідну програму для прання, для цього використовуйте таблицю програм
	Недостатня кількість прального засобу	Додайте стільки прального засобу, як зазначено на його упаковці
	Забагато білизни в машині	Переконайтеся, що не перевищено максимальний об'єм завантаження для вибраної програми
	Жорстка вода	Збільшіть кількість мийного засобу відповідно до інструкції виробника
	Білизна занадто щільно розміщена в барабані	Переконайтеся в тому, що білизна рівномірно розподілена
Після наповнення машини водою, вода починає зливатися	Кінець зливного шланга встановлено занадто низько для машини	Переконайтеся, що зливний шланг встановлений на відповідній висоті
Під час прання в барабані немає води	Машина працює належним чином. Вода у невидимій частині барабану	—
Залишки прального засобу на білизні	Нерозчинні частинки деяких пральних засобів можуть з'являтися на білизні у вигляді білих плям	Ввімкніть додаткове ополіскування або очистіть білизну щіткою після висихання
На білизні з'являються сірі плями	На білизні були сліди олії, крему чи мазей	Під час наступного прання використовуйте таку кількість мийного засобу, як вказано на його упаковці
Білизна не віджимається або віджимається пізніше, ніж заплановано.	Немає несправності. Активована система контролю за нерівномірним розподілом білизни	Ця система буде намагатися розподілити білизну. Віджимання розпочнеться одразу після розподілу білизни. Під час наступного прання рівномірно розподіляйте білизну в барабані.



## 12. ГАРАНТІЇ ВИРОБНИКА

**12.1.** Виробник гарантує нормальну роботу пральної машини **протягом 60 місяців** з дня продажу через роздрібну торгову мережу за умови дотримання споживачем правил транспортування, зберігання, монтажу та експлуатації.

**12.2.** При відсутності позначки про дату продажу гарантійний термін обчислюється з моменту виготовлення.

**12.3.** У випадку некоректної роботи виробу з провини виробника протягом гарантійного терміну споживач має право гарантійного ремонту в сервісних центрах, адреси яких вказані в гарантійному талоні та на сайті торгової марки.

**12.4.** При зверненні в сервісний центр слід повідомити:

- Тип несправності.
- Модель приладу.
- Серійний номер (дана інформація розміщена на заводській табличці внизу приладу).

**12.5.** Термін служби пральної машини 10 років.

**TO THE BUYERS` ATTENTION!**

To confirm your right to warranty service, we ask you to keep a receipt together with a warranty coupon, which shall be fully filled-in with mandatory indication of the date of sale, signature, and stamp of the store. **Failure to comply with this requirement deprives you of the right to warranty service.**

When purchasing, ask for an inspection of the washing machine in your presence!

**DEAR BUYER!**

We are grateful that you have selected **ELEYUS** products. We did our best so you could be satisfied with our choice.

**1. GENERAL INSTRUCTIONS**

**1.1.** Before the installation and operation of the washing machine, you shall carefully read our recommendations, keeping to which will ensure reliable operation of the appliance. Do not throw out this manual, as with due time it may give answers to the arising questions.

**ATTENTION!**

**BEFORE STARTING ITS OPERATION (ACTIVATION),  
THE APPLIANCE SHALL BE STORED AT ROOM  
TEMPERATURE FOR NO LESS THAN TWO HOURS.**

**1.2.** The washing machine is designed for washing clothes, shall be used exclusively in a household, and meets the requirements of the Technical regulation of low-voltage electrical equipment (Resolution of the Cabinet of Ministers of Ukraine dated December 16, 2015, No. 1067), Technical regulations on electromagnetic compatibility of equipment (Resolution of the Cabinet of Ministers of Ukraine dated December 16, 2015, No. 1077).

**ATTENTION!**

**USAGE OF PRODUCT FOR PURPOSES OTHER THAN  
HOUSEHOLD IS UNACCEPTABLE!  
WHEN USING THE WASHING MACHINE FOR OTHER  
PURPOSES THERE IS A RISK OF GETTING INJURIES  
AND DAMAGING THE PRODUCT, AND THE  
WARRANTY WILL NO LONGER BE VALID!**

**1.3.** Unpack and inspect the product. In case of detecting transportation damage, do not connect the washing machine and contact a sales organization where you purchased the appliance.

**1.4.** Children under 8 and persons with psychological, sensor, mental disorders, or lack of experience may use the appliance only under supervision or after appropriate instruction and when understanding the possible danger.

**1.5.** The washing machine shall be installed only by a qualified expert or authorized service center expert due to the recommendations provided by the manufacturer with the observance of all norms and laws in this area, as well as requirements of local water and power supply companies.

**1.6.** The manufacturer shall not be liable for any damages or breakdowns caused by improper installation, operation, or repair of the product.

**1.7.** The manufacturer reserves the right to modify the product to improve its quality and technical parameters.

**1.8.** Technical specifications of the washing machine are indicated in this user manual and on the label attached to the body.

## 2. TECHNICAL SAFETY RULES

**ATTENTION!**

**IT IS FORBIDDEN TO USE FOR CONNECTION OF THE WASHING MACHINE SOCKETS WITHOUT GROUNDING CONTACT. KEEP THE WIRE FROM MECHANICAL AND THERMAL DAMAGE.**

**2.1.** The appliance may only be used after connection by a qualified specialist.

**2.2.** Electrical safety is guaranteed only if there is an effective grounding made by the rules of electrical safety. This is a mandatory requirement. If there are any doubts, contact the installation expert who will check your grounding system. The manufacturer is not liable for the damage caused by lack of grounding or its malfunction.

**2.3.** Installation of the appliance and its service shall be carried out by authorized installation expert, technical service staff.

**2.4.** Do not leave the operating appliance unattended.

**2.5.** Do not allow children to play with the device.

**2.6.** Do not allow persons not familiar with this user manual to use the washing machine without your supervision.

**2.7.** It is forbidden to change the product design and perform repairs by persons not authorized by the manufacturer.

**2.8.** If the door does not open, don't try to press harder – immediately contact our service for repair.

**2.9.** In case of a long absence (business trips, vacations, etc.), disconnect the washing machine from the electrical network.



**2.10.** Do not install the washing machine on a carpet or such grounds that would prevent the ventilation of its base.

**2.11.** Use only the new water inlet hose coming with your machine when making water inlet connections to your machine. Never use old, used or damaged water inlet hoses.

**2.12.** The necessary ambient temperature for operation of the washing machine is 15-25 °C.

**2.13.** In case of an unusual situation, disconnect the device from the electrical network, call the service center, whose phone number is specified in the warranty document.

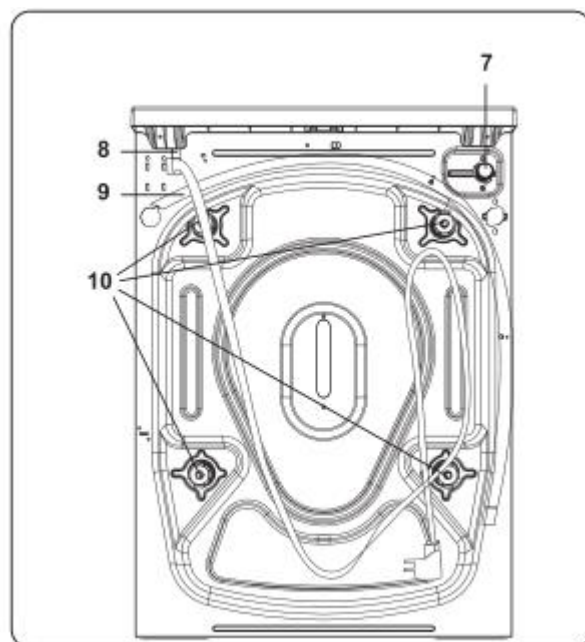
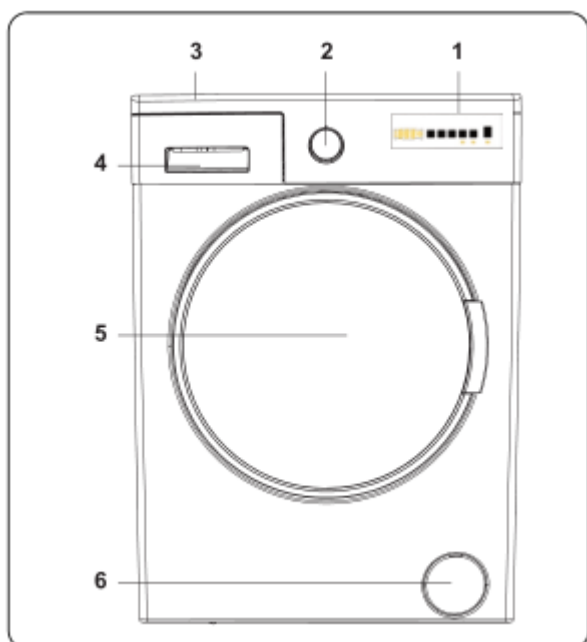


### 3. BASIC TECHNICAL SPECIFICATIONS

**3.1.** The washing machine is designed for washing clothes, shall be used exclusively in a household, and meets the requirements of the Technical regulation of low-voltage electrical equipment (Resolution of the Cabinet of Ministers of Ukraine dated December 16, 2015, No. 1067), Technical regulations on electromagnetic compatibility of equipment (Resolution of the Cabinet of Ministers of Ukraine dated December 16, 2015, No. 1077).

**3.2.** This manual has been prepared for more than one model. That's why your appliance may not have some of the features described within. For this reason, it is important to pay particular attention to any figures whilst reading the operating manual.

#### 3.3. Construction of the device:



1. Control panel with Electronic Display
2. Program Dial
3. Top Lid
4. Detergent Drawer

5. Drum
6. Pump Filter Cover
7. Water Inlet Valve
8. Power Cable
9. Discharging Hose
10. Transit Bolts

### 3.4. Technical characteristics of the devices:

Characteristic/Model	WMFD 06 1200 I WMFD 06 1200 I DS
Maximum amount of dry clothes (kg)	6
The number of spins (rpm)	1200
Number of programs	15
Full power (W)	1850
Operating voltage / frequency (V / Hz)	220-240 V, 50 Hz
Total current (A)	10
Water pressure (MPa)	Maximum-1 MPa, minimum-0.1 MPa
Overall dimensions (mm) HxWxD	845x597x416



## 4. INSTALLATION INSTRUCTIONS

**4.1.** When positioning the washing machine, place it in an area where clothes can be easily loaded and unloaded.

**4.2.** Do not put the washing machine in an area where the ambient temperature falls below 0°C.

**4.3.** Place the machine close to a water tap and drain.

**4.4.** Do not hold the machine by its door or panel to move the washing machine.

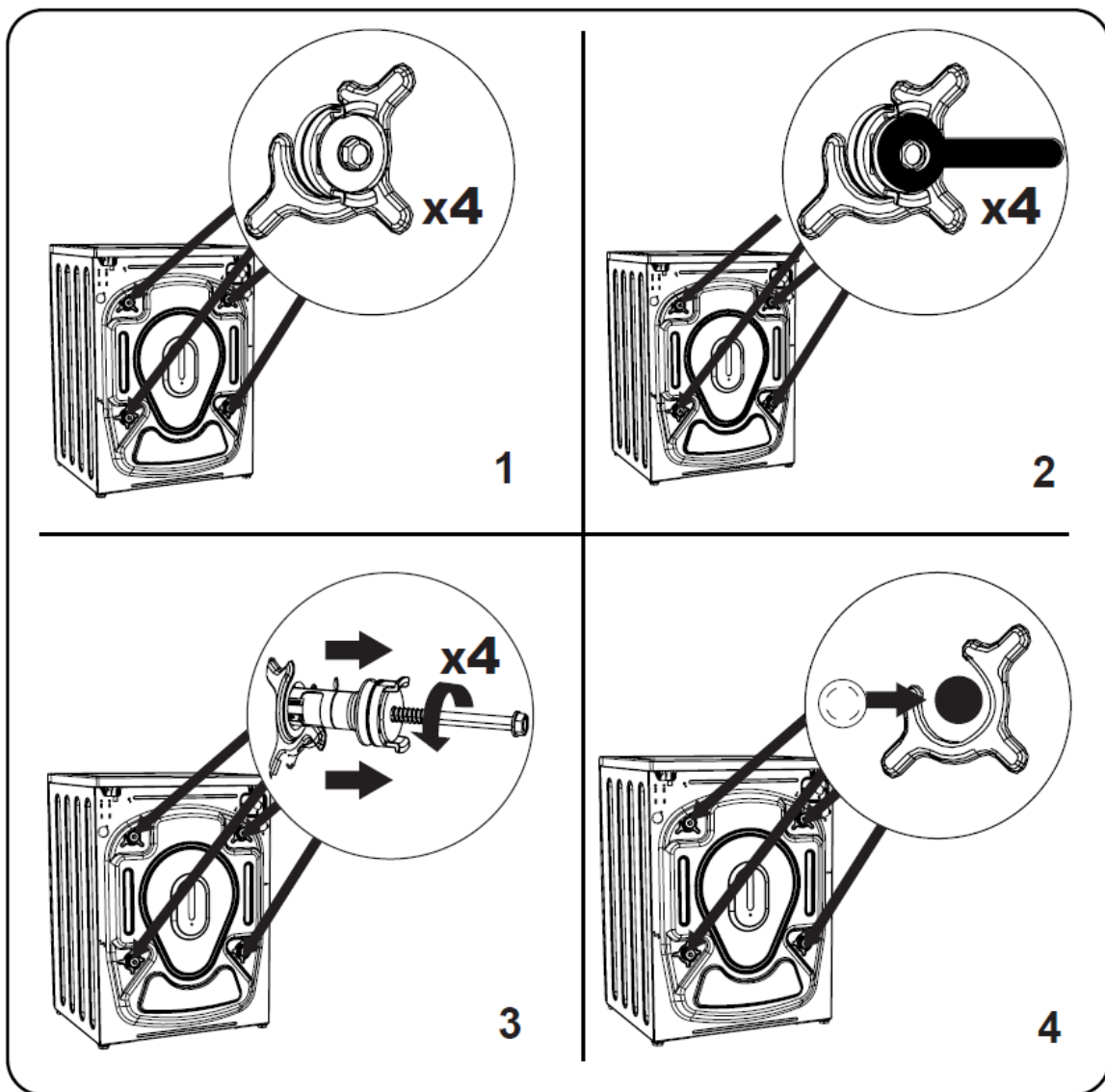
**4.5.** Ensure the water inlet and outlet hoses are not squeezed or trapped and that the machine does not stand on the electrical cable while positioning.

**4.6.** Do not install the washing machine on a carpet or such grounds that would prevent the ventilation of its base.

**4.7.** Adjust the feet so the machine is level and balanced. The machine should be placed on the flat ground otherwise it will be unstable and the door of the machine will not close properly.

**ATTENTION!**

**BEFORE OPERATING THE WASHING MACHINE, REMOVE THE 4 TRANSIT BOLTS AND RUBBER SPACERS FROM THE REAR OF THE MACHINE. IF THE BOLTS ARE NOT REMOVED, THEY MAY CAUSE HEAVY VIBRATION, NOISE AND MALFUNCTION OF THE MACHINE AND CAUSE THE GUARANTEE TO BE VOID.**



 **5. WATER CONNECTION**

**5.1.** Make sure that the water supply is suitable for installing a washing machine. We recommend fitting a filter to your water inlet supply to prevent damage to your machine due to contamination (sand, rust, etc.) from indoor plumbing. This will also help prevent excess traces formation after washing.

**5.2.** Use the new water inlet hose supplied with your machine, do not use an old machine’s hose. If the hose used for machine connection is new or has not been used for a long time, run water through the hose before connecting. Connect the hose directly to the water inlet tap. The pressure supplied by the tap should be a minimum of 0.01 MPa and a maximum of 1 MPa. If the pressure exceeds 1 MPa, a pressure relief valve must be fitted between the connection.

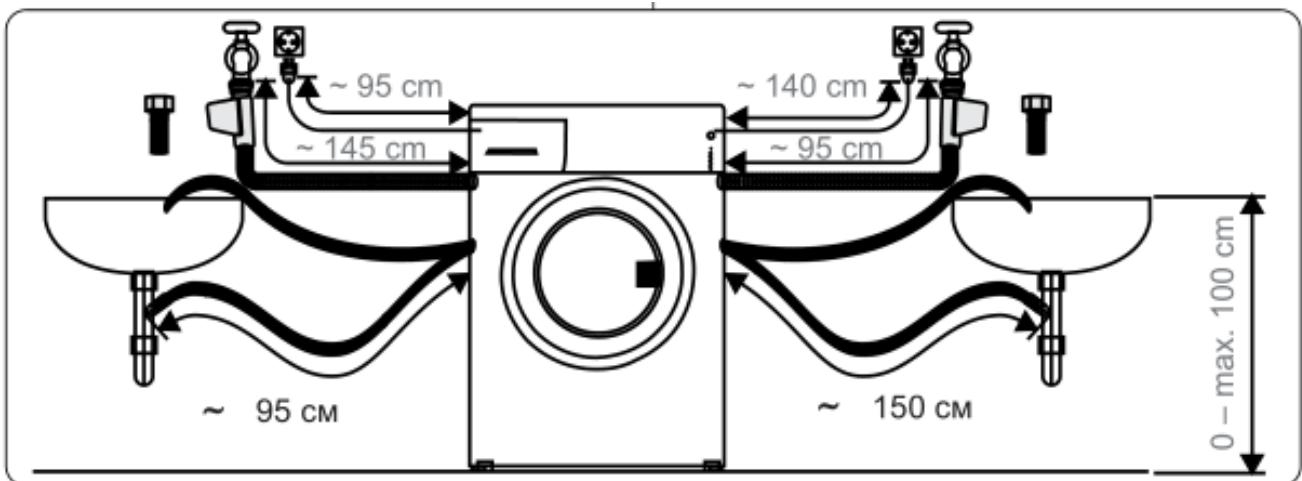
**5.3.** After the connections are made, turn the tap on fully and check for water leaks. Always turn off the water inlet tap after a wash program has finished.

**5.4.** Note printing on the water inlet hose! If models are marked with 25°C, the water temperature may be max. 25 °C (cold water). For all other models: cold water preferred; hot water max. temperature 60 °C.

**5.5.** Connect the water drain hose directly to water drain hole or the sink outlet spigot. If a special curved tube is included, the waste water can be discharged directly into the sink, hooking the curved tube to the edge of the sink Drain hose should be connected maximum 110 cm from floor plane.

**5.6.** You can level your machine using the adjustable feet. Once the washing machine is level, tighten the locking nuts.

**5.7.** The maximum distance to the connection point is shown at the picture.



## 6. ELECTRICAL CONNECTION

### ATTENTION!

**THE WASHING MACHINE MUST BE EARTHED. IN THE CASE OF USE WITHOUT EARTHING INSTALLED, THE MANUFACTURER WILL NOT BE RESPONSIBLE FOR ANY LOSS OF USE THAT MAY OCCUR.**

**6.1.** The appliance must be connected to the electrical network only by a qualified expert with the observance of applicable rules and regulations.

**6.2.** The washing machine has Class I of electrical safety and is designed for connection to the power sources 220-240 V, 50 Hz.

### ATTENTION!

**INTENSITY OF CURRENT TO ENSURE THE NORMAL OPERATION OF THE WASHING MACHINE SHOULD BE AT LEAST 10 A. IF THE CURRENT VALUE IS LESS THAN 10 A, IT IS NECESSARY TO CALL A QUALIFIED ELECTRICIAN TO REPLACE THE WIRING.**



## 7. BEFORE USING THE APPLIANCE

### 7.1. Preparing your washing machine for first use:

7.1.1. Make sure that the transport bolts of the washing machine are removed.

7.1.2. Make sure the electricity and supply water specifications match the values indicated in the installation instructions for the washing machine.

7.1.3. Remove all packaging material inside the machine.

7.1.4. Set the water softener level.



## 8. USING THE WASHING MACHINE

### 8.1. Loading the washing machine

8.1.1. Follow the instructions given in the care labels on the clothing.

8.1.2. Separate your laundry according to type (cotton, synthetic, sensitive, wool etc.), washing temperature (cold, 30°, 40°, 60°, 90°) and the degree of dirtiness (slightly stained, stained, highly stained).

8.1.3. Never wash colored and white laundry together. Dark textiles may contain excess dye and should be washed separately several times.

8.1.4. Ensure that there are no metallic materials on your laundry or in the pockets; if so, remove them.

### ATTENTION!

**ANY MALFUNCTIONS WHICH OCCUR DUE TO FOREIGN MATERIALS DAMAGING YOUR WASHING MACHINE ARE NOT COVERED BY THE WARRANTY**




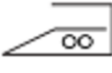
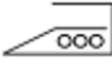










8.1.5. Close zips and fasten any hooks and loops.

8.1.6. Remove the metallic or plastic hooks of curtains or place them in a washing net or bag.

8.1.7. Reverse textiles such as pants, knitwear, t-shirts and sweat shirts.

8.1.8. Wash socks, handkerchiefs and other small items in a washing net.

8.1.9. Explanations of the icons on the clothing labels are given below:

 Can be bleached	 Do not bleach	 Normal washing	 Maximum ironing temperature 150°C	 Maximum ironing temperature 200 °C
 Can be dry cleaned	 No dry cleaning	 Dry flat	 Drip dry	 Hang to dry
 Dry cleaning in gas oil, pure alcohol and R113 is allowed	 Perchloroethylene R11, R13, Petroleum	 Perchloroethylene R11, R113, Gas oil	 Do not tumble dry	 Do not iron

**ATTENTION!**

**TAKE CARE NOT TO EXCEED THE MAXIMUM LOAD OF THE DRUM AS THIS WILL GIVE POOR WASH RESULTS AND CAUSE CREASING.**

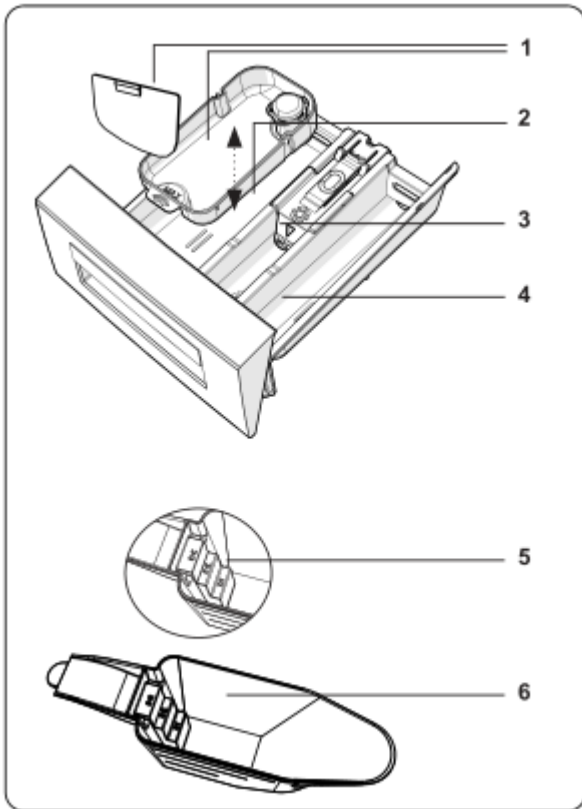
8.1.10. The approximate weight of typical laundry is given below:

Laundry Type	Weight (gr)
Towel	200
Linen	500
Bathrobe	1200
Quilt cover	700
Pillow slip	200
Underwear	100
Tablecloth	250

**ATTENTION!**

**MAKE SURE THE DOOR IS FULLY CLOSED, OTHERWISE THE PROGRAM WILL NOT START.**

## 8.2. Adding detergent



8.2.1. The design and purpose of the detergent tray compartments are given below:

1. Liquid Detergent Attachments
2. Main Wash Detergent Compartment
3. Softener Compartment
4. Pre-Wash Detergent Compartment
5. Powder Detergent Levels
6. Powder Detergent Scoop (\*)

(\*) Specifications may vary depending on the washing machine model.

### 8.2.2. Adding detergent to the washing machine

**ATTENTION!**

**USE DETERGENTS, SOFTENERS AND OTHER ADDITIVES SUITABLE FOR AUTOMATIC WASHING MACHINES ONLY. EXCESSIVE FOAM HAS OCCURRED AND AUTOMATIC FOAM ABSORPTION SYSTEM HAS BEEN ACTIVATED DUE TO TOO MUCH DETERGENT USAGE.**

8.2.2.1. The amount of detergent you will need to put in the washing machine will depend on the following criteria:

– If your clothes are only slightly soiled, do not use pre-wash. Put a small amount of detergent (as specified by the manufacturer) into compartment II of the detergent drawer.

– If your clothes are excessively soiled, select a program with pre-wash and put  $\frac{1}{4}$  of the detergent to be used into compartment I of the detergent drawer and the rest in compartment II.

– Use detergents produced for automatic washing machines. Follow the manufacturer's instructions on the amount of detergent to use.

– In areas of hard water, more detergent will be required.

– The amount of the detergent required will increase with higher washing loads.

– Put softener in the middle compartment of the detergent drawer. Do not exceed the MAX level.

– Thick softeners may cause clogging of the drawer and should be diluted.

– It is possible to use fluid detergents in all programs without a pre-wash. To do this, slide the fluid detergent level plate into the guides in compartment II of the detergent drawer. Use the lines on the plate as a guide to fill the drawer to the required level.

8.2.2.2. Technical specifications may vary depending on the washing machine model.

### 8.2.3. Half-Load detection system

8.2.3.1. The washing machine features a half-load detection system.

8.2.3.2. If you put less than half the maximum load of laundry into your machine it will automatically set the Half-Load function, regardless of the program you selected. This means that the selected program will take less time to complete and will use less water and energy.

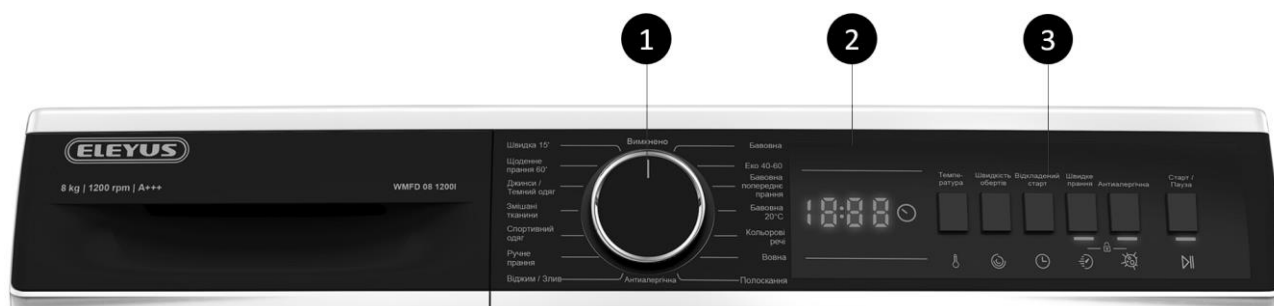


## 9. PROGRAM SELECTION

9.1. Control panel, program list and additional functions may vary depending on the washing machine model.

### 9.2. Construction of the control panel:

1. Program Selection Button
2. Display
3. Additional functions selecting panel.





### 9.3. Program table:

PROGRAM	Washing temperature (°C)	Detergent compartment	WMFD 06 1200 I WMFD 06 1200 I DS		LAUNDRY TYPE / DESCRIPTIONS
			Maximum dry laundry amount (kg)	Program duration (min)	
<b>COTTON</b>	*60-90- 80- 70-40	2	6.0	145	Very dirty, cotton and flax textiles (underwear, linen, tablecloth, towel (max. half load), bedclothes, etc.)
<b>ECO 40-60</b>	40-60	2	6.0	198	Dirty, cotton and flax textiles (underwear, linen, tablecloth, towel (max. half load), bedclothes, etc.)
<b>COTTON PRE-WASH</b>	60-40- 30-°C	1 i 2	6.0	164	Dirty, cotton and flax textiles (underwear, linen, tablecloth, towel (max. half load), bedclothes, etc.)
<b>COTTON 20°C</b>	20-°C	2	3.0	59	Less dirty, cotton and linen textiles (underwear, bedsheet, tablecloth, towel (max. half load), bedclothes, etc.)
<b>COLOURS</b>	40-30- °C	2	6.0	130	Less dirty, cotton and linen textiles (underwear, bedsheet, tablecloth, towel (max. half load), bedclothes, etc.)
<b>WOOL</b>	30-°C	2	2.0	44	Wool laundries with machine wash labels
<b>RINSE</b>	°C	-	6.0	30	Provides an additional rinse to any type of laundry after the washing cycle
<b>ALLERGY SAFE</b>	60-40- 30-°C	2	3.0	197	Baby laundry
<b>SPIN / DRAIN</b>	°C	-	6.0	18	You can use this program for any type of laundry if you want an additional spin step after the washing cycle. / You can use the drain program to drain the water accumulated inside the machine (adding or removing laundry). To enable the drain program, turn the program knob to the spin/drain program. After you select «spin cancelled» using the auxiliary function key, the program will start to run.

PROGRAM	Washing temperature (°C)	Detergent compartment	WMFD 06 1200 I WMFD 06 1200 I DS		LAUNDRY TYPE / DESCRIPTIONS
			Maximum dry laundry amount (kg)	Program duration (min)	
<b>HAND WASH</b>	30-°C	2	2.0	90	Laundry recommended for hand wash or sensitive laundry
<b>SPORT</b>	30-°C	2	3.0	135	Very dirty or synthetic-mixed textiles (nylon socks, shirts, blouses, synthetic-including trousers etc.)
<b>MIX</b>	40-30-°C	2	3.0	105	Dirty cotton, synthetics, colour and flax textiles can be washed together
<b>JEANS / DARK GARMENTS</b>	30-°C	2	3.0	96	Black and dark items made of cotton, mixed fibre or jeans. Wash inside out. Jeans often contains excess dye and may run during the first few washes. Wash light and dark-coloured items separately
<b>FAST 60 min</b>	60-40-30-°C	2	3.0	60	Dirty, cotton, coloured and linen textiles washed at 60°C in 60 minutes
<b>RAPID 15 min</b>	30-°C	2	2.0	15	Lightly soiled, cotton, colored and linen textiles can be washed in 15 minutes

\*°C – washing in cold water (at water supply temperature).

**ATTENTION!**


**PROGRAM DURATION MAY CHANGE ACCORDING TO THE AMOUNT OF LAUNDRY, TAP WATER, AMBIENT TEMPERATURE AND SELECTED ADDITIONAL FUNCTIONS**

## 9.4. Additional functions selecting panel



1. LED Display
2. Water Temperature Selection Button
3. Spin Speed Selection Button
4. Delay Start Function
5. Rapid Wash Function
6. Anti-Allergic Function
7. Start/Pause Button

### 9.4.2. Function table:



Function	Function purpose
<b>Delay Start</b>	Delay the start time of the washing cycle for 1 to 23 hours.
<b>Water Temperature Adjustment</b>	You can gradually decrease the washing water temperature between the maximum washing water temperature of the selected program and cold washing. Press the Water Temperature Selection Button until the desired temperature is displayed.
<b>Spin Speed Adjustment</b>	You can adjust the spin speed between the maximum spin speed and the cancel spinning option. Press the Spin Speed Selection Button until the desired speed is displayed.
<b>Speed / Rapid Wash</b>	You can wash your laundry in a shorter time, using less energy and water by selecting this additional function. <b>We recommend that you only use this option if you are washing less than half the maximum dry load for the selected program.</b>
<b>Anti-Allergic</b>	You can add an additional rinse operation to your laundry. Your machine will carry out all rinsing steps with hot water. We recommend this setting for laundry worn on delicate skin, baby clothes and underwear. To select this function, press the Antiallergic button when the symbol  is displayed.
<b>Child Lock</b>	You can lock the buttons so that the wash cycle you have chosen cannot be changed unintentionally.

9.4.2.1. The display panel shows the washing delay timer (if it set), temperature selection, spin speed, any additional functions selected, and shows «End» when the selected program is complete.

#### 9.4.2.2. **Delayed start settings:**

- Press the Delay Start key once, «1h» will be displayed.
- Press the Delay Start key until you reach the time after which you want the machine to start the washing cycle.
  - If you have skipped the delay time you would like to set, you can keep pressing the Delay Start key until you reach that time again.
  - To use the time delay function, you need to press the Start/Pause key to start the machine.

#### 9.4.2.3. **Cancel the delayed start function**

- If you have pressed the Start/Pause key to start the machine, you just need to press the delay key once.  will go off on the display.
  - If you have not pressed the Start/ Pause key, press the delay key continuously until goes off on the electronic display.  will go off on the display.

#### 9.4.2.4. **Child Lock settings:**

- Press and hold Water Temperature Selection Button and Spin Speed Selection Button simultaneously for at least 3 seconds. «CL» will flash on the display for 2 seconds when the child lock is activated.
  - If any button is pressed or selected program is changed by the program dial while the child lock is active, the «CL» symbol will flash on the display for 2 seconds.
  - If the child lock function is active and a program is running, when the program dial is turned to the «Stop» position and another program is selected the previously selected program continues from where it was left.

#### 9.4.2.5. **Cancel the Child Lock function**

- Press and hold button Water Temperature Selection Button and Spin Speed Selection Button simultaneously for at least 3 seconds until the «CL» symbol on the display disappears.

### **9.5. Cancelling the Program**

9.5.1. Turn the program dial to the «Stop» position.

9.5.2. Your machine will stop the washing operation and the program will be cancelled.

9.5.3. Turn the program dial to any other program to drain the machine.

9.5.4. Your machine will perform the necessary draining operation and cancel the program.

9.5.5. You can now select and run a new program.

## 9.6. Program end

9.6.1. The washing machine will automatically stop when the selected program ends. «End» will appear on the display.

9.6.2. Turn the program knob to «Stop» position.

9.6.3. Open the loading door and remove the laundry at the end of the program.

**ATTENTION!**

**NEVER FORCE THE DOOR OPEN WHEN YOUR WASHING MACHINE IS RUNNING. YOU CAN OPEN THE DOOR OF YOUR MACHINE 2 MINUTES AFTER THE A WASHING OPERATION.**

9.6.4. Leave the door open after taking out the laundry, so that the inside of the machine can dry.

**ATTENTION!**

**UNPLUG YOUR WASHING MACHINE AND SWITCH OFF THE WATER SUPPLY IF THE WASHING MACHINE IS LEFT UNUSED FOR A LONG TIME.**



## 10. CARE AND SERVICE

**ATTENTION!**

**ALWAYS DISCONNECT THE APPLIANCE FROM THE POWER SUPPLY BEFORE CLEANING**

10.1. It is important to clean the washing machine to ensure its long service life.

10.2. We recommend to clean the washing machine every 2 months. For periodic cleaning please use «Drum Clean» program.

10.3. If your machine doesn't have «Drum Clean» program, use «Cottons-90» program.

**ATTENTION!**

**DO NOT USE SOLVENTS, ABRASIVE CLEANERS, GLASS CLEANERS OR UNIVERSAL CLEANING AGENTS TO CLEAN YOUR WASHING MACHINE. THEY MAY DAMAGE THE PLASTIC SURFACES AND OTHER COMPONENTS WITH THE CHEMICALS THEY CONTAIN.**

### 10.4. Pump Filter Cleaning

10.4.1. The pump filter is located behind the cover on the front-lower right corner.

10.4.2. Use the washing powder spade supplied with your machine to open the pump cover.

10.4.3. Before opening the filter cover, place a container under the filter cover to collect any water left in the washing machine.

**ATTENTION!**

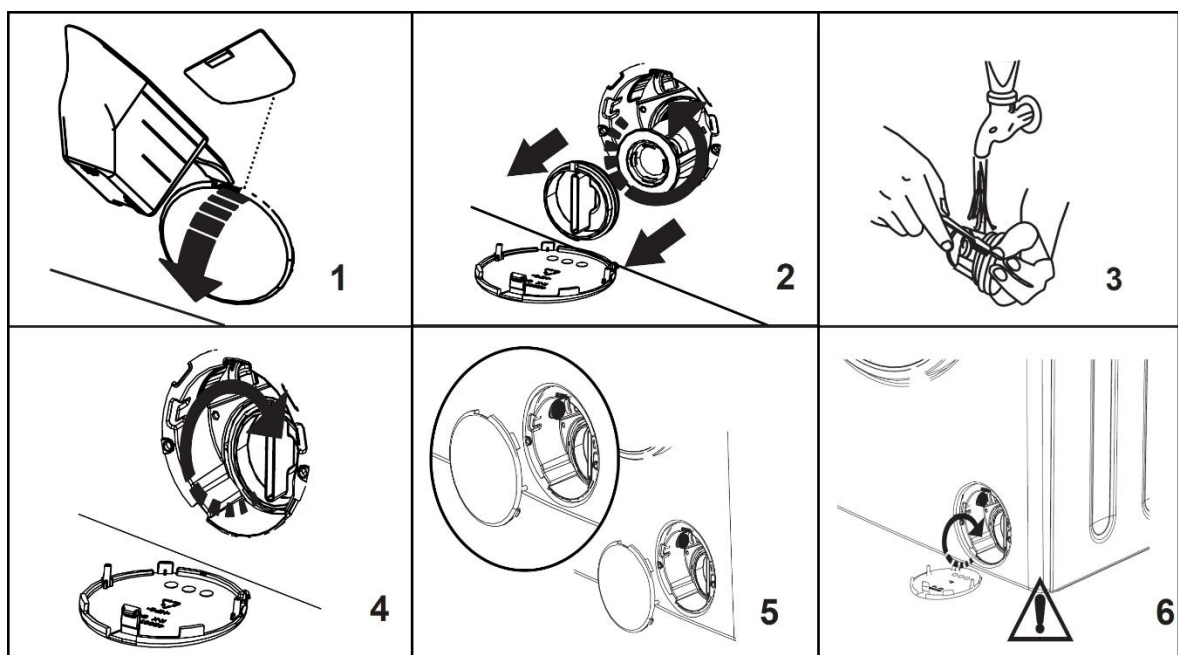
**THE WATER IN THE PUMP MAY BE HOT, WAIT UNTIL IT HAS COOLED DOWN BEFORE CARRYING OUT ANY CLEANING OR MAINTENANCE.**

10.4.4. Loosen the filter by turning anticlockwise and remove by pulling. Wait for the water to drain.

10.4.5. Remove any foreign materials from the filter with a soft brush.

10.4.6. After cleaning, refit the filter by inserting it and turning clockwise.

10.4.7. When closing the pump cover, ensure that the mountings inside the cover meet the holes on the front panel side.



## 10.5. Detergent Drawer Cleaning

10.5.1. The use of detergent may cause residual build up in the detergent drawer over time.

10.5.2. We recommend you to remove the drawer every 2 months to clean the accumulated residue.

10.5.3. Rinse with a brush and lots of water. Dry the detergent drawer with a towel or dry cloth and place it back.



## 11. TROUBLESHOOTING

<b>FAULT</b>	<b>POSSIBLE CAUSE</b>	<b>TROUBLESHOOTING</b>
Washing machine does not start	Machine not plugged in	Plug machine in
	Fuses are faulty	Replace the fuses
	No mains power supply	Check mains power
	«Start/Pause» button not pressed	Press the «Start/Pause» button
	Program dial «Stop» position	Turn the program dial to the desired position
	The machine door is not completely closed	Close the machine door
Washing machine does not intake water	Water tap is turned off	Turn tap on
	Water inlet hose may be clogged or twisted	Check water inlet hose, then either clean or untwist
	Inlet filter clogged	Clean the inlet filters
	The machine door is not completely closed	Close the machine door
Washing machine does not discharge water	Drain hose clogged or twisted	Check the drain hose, then either clean or untwist
	Pump filter clogged	Clean the pump filter
	Laundry is too tightly packed together in the drum	Spread your laundry in the machine evenly
Washing machine vibrates	The feet have not been adjusted	Adjust the feet
	Transit bolts fitted for transportation have not been removed	Remove the transit bolts from the machine
	Small load in the drum	This will not prevent operation of your machine
	Your machine is overloaded with laundry or laundry is unevenly spread	Do not overload the drum. Spread laundry evenly in the drum
	Your machine is too close to a wall or another surface	Do not set up your machine closer than 2 cm from the walls of the washing machine
Excessive foam is formed in the detergent drawer	Excessive amount of detergent used	Press the «Start/Pause» button. To stop the foam, dilute one tablespoon of softener into 1/2 liter of water and pour into the detergent drawer. Press the «Start/Pause» button after 5-10 mins.
	Wrong detergent used	Only use detergents produced for automatic washing machines

Unsatisfactory washing result	Your washing is too dirty for the selected program	Use the information in the program tables to select the most appropriate program
	Amount of detergent used insufficient	Use the amount of detergent as instructed on the packaging
	There is too much laundry in your machine	Check that the maximum capacity for the selected program has not been exceeded
	Hard water	Increase the amount of detergent following the manufacturer's instructions
	Your laundry is too tightly packed together in the drum	Check that your laundry is spread out
As soon as the machine is loaded with water, water discharges	The end of water drain hose is too low for the machine	Check that the drain hose is at a suitable height
No water appears in the drum during washing	No fault. Water is in the unseen part of the drum	—
Laundry has detergent residue	Non-dissolving particles of some detergents may appear on your laundry as white spots	Perform an extra rinse, or clean your laundry with a brush after it dries
Grey spots appear on the laundry	There is untreated oil, cream or ointment on your laundry	Use the amount of detergent as instructed on the packaging in the next wash
The spin cycle does not take place or takes place later than expected	No fault. The Unbalanced load control system has been activated	This system will try to spread your laundry. The spinning cycle will begin once your laundry is spread. Load the drum evenly for the next wash



## 12. MANUFACTURER WARRANTY

**12.1.** The manufacturer guarantees correct operation of the washing machine **within 60 months** from the date of sale through the retail network if the consumer adheres to the rules of transportation, storage, installation, and operation.

**12.2.** In case of the absence of a sales date mark, the warranty period is calculated from the manufacture date.

**12.3.** In the case of improper operation of the dishwasher within the warranty period, the consumer has the right to warranty repair at the service centers, addresses of which are indicated in the warranty coupon and on the website of the trademark.

**12.4.** When contacting the service, you should inform:

- Type of malfunction.
- Model of the device.
- Serial number (this information is indicated on the nameplate at the bottom of the appliance).

**12.5.** Life span of the dishwasher – 10 years.