

Посібник користувача IdeaCentre AIO 3



Lenovo

Перед початком роботи

Перш ніж використовувати надану в цій документації інформацію та ноутбук, уважно прочитайте наведені нижче документи.

- *Посібник із техніки безпеки та гарантії*
- *Загальні зауваження щодо безпеки й відповідності вимогам*
- *Посібник з інсталяції*

Перше видання (Січень 2022)

© Copyright Lenovo 2022.

ПРИМІТКА ЩОДО ОБМЕЖЕННЯ ПРАВ. Якщо постачання даних чи програмного забезпечення здійснюється згідно з контрактом Адміністрації загальних послуг (GSA), до використання, копіювання та розголошення застосовуються обмеження, викладені в контракті № GS-35F-05925.

Вміст

Про цю документаціюiii		
Глава 1. Знайомство з комп'ютером	1		
Огляд	1		
Вид ззаду	2		
Функції та характеристики	3		
Специфікації USB.	3		
Умови експлуатації	5		
Глава 2. Початок роботи з комп'ютером	7		
Регулювання підставки комп'ютера (для вибраних моделей)	7		
Робота з Windows	7		
Інформаційна довідка Windows	8		
Використання мультисенсорного екрана (для вибраних моделей)	8		
Підключення зовнішнього дисплея	10		
Глава 3. Огляд комп'ютера	11		
Lenovo Vantage.	11		
Установлення плану енергоспоживання	11		
Передача даних	12		
		Підключення до пристрою, який підтримує Bluetooth (для вибраних моделей)	12
		Використання оптичного привода (для вибраних моделей)	12
		Придбання аксесуарів.	13
		Глава 4. Заміна CRU	15
		Список компонентів, що замінюються користувачем	15
		Видалення або заміна CRU.	15
		Шнур живлення та адаптер змінного струму	15
		Підставка для комп'ютера	16
		Накопичувач	17
		Глава 5. Довідка та підтримка.	21
		Запитання й відповіді	21
		Ресурси самодопомоги	21
		Зв'язок із компанією Lenovo	23
		Перш ніж звертатися до компанії Lenovo	23
		Центр підтримки клієнтів Lenovo.	23
		Придбання додаткових послуг	24
		Додаток А. Юридичні зауваження та товарні знаки.	25

Про цю документацію

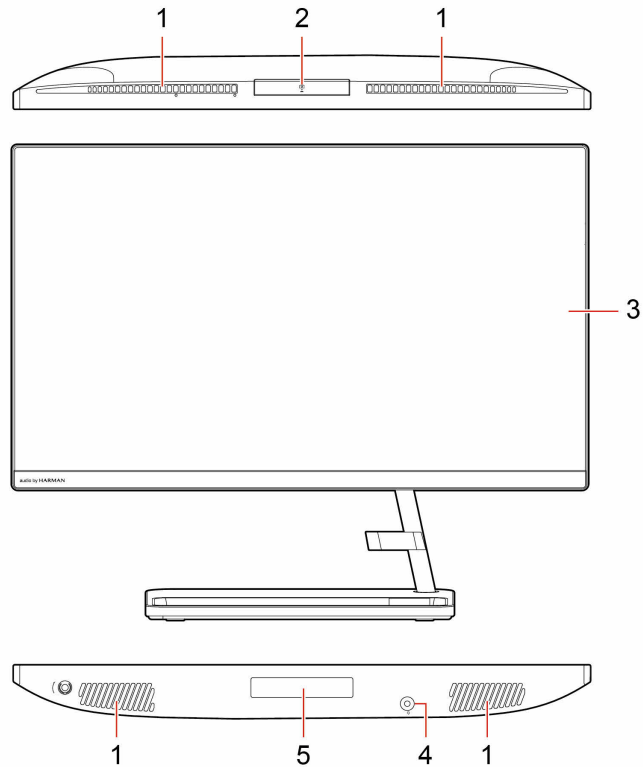
- Цей посібник застосовується до наведених нижче моделей продукції Lenovo. Ілюстрації в цьому посібнику можуть дещо відрізнятися від вашої моделі виробу.

Назва моделі	Типи пристроїв (MT)
IdeaCentre AIO 3 21ITL7	F0GV
IdeaCentre AIO 3 22IAP7	F0GJ
IdeaCentre AIO 3 24IAP7	F0GH
IdeaCentre AIO 3 27IAP7	F0GG

- Додаткову інформацію див. в розділі *Загальні зауваження щодо безпеки й відповідності вимогам* на веб-сторінці https://pcsupport.lenovo.com/docs/generic_notices.
- Залежно від моделі певні додаткові аксесуари, функції та програмні продукти можуть бути недоступними на вашому комп'ютері.
- Залежно від версії операційних систем і програм певні інструкції для інтерфейсу користувача можуть не застосовуватися до вашого комп'ютера.
- Зміст документації може змінюватися без попередження. Lenovo постійно вдосконалює документацію комп'ютера, включно з *Посібником користувача*. Щоб отримати останню документацію, перейдіть на веб-сайт <https://pcsupport.lenovo.com>.
- Microsoft® періодично змінює функції операційної системи Windows® через Windows Update. У результаті певна інформація в цій документації може виявитися неактуальною. Актуальну інформацію див. на ресурсах Microsoft.

Глава 1. Знайомство з комп'ютером

Огляд



1. Вентиляційні отвори

2. Камера

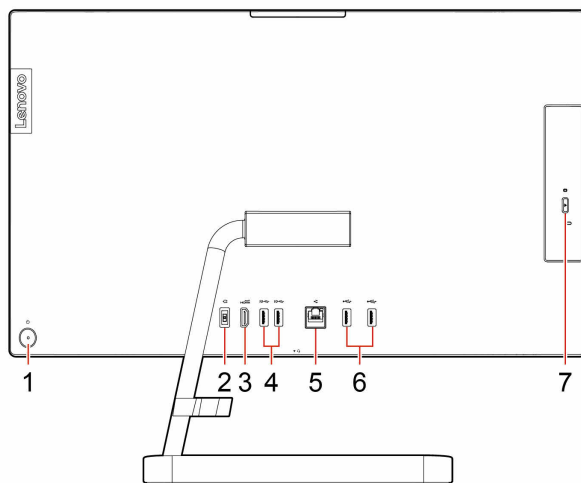
3. Мультисенсорний екран*

4. Комбіноване гніздо для навушників

5. Дверцята відсіку для накопичувачів*

* для вибраних моделей

Вид ззаду



1. Кнопка живлення з індикатором	2. Роз'єм живлення
3. Вихідний роз'єм HDMI™	4. Роз'єми USB 3.1 Gen 2
5. Роз'єм Ethernet	6. Роз'єми USB 2.0
7. Кнопка відкриття оптичного привода*	

* для вибраних моделей

Індикатор живлення

Показати стан системи комп'ютера.

- **Блимає тричі:** Комп'ютер уперше підключено до джерела живлення.
- **Горить:** Комп'ютер увімкнено.
- **Не світиться:** Комп'ютер вимкнено або переведено в режим глибокого сну.
- **Швидко блимає:** Комп'ютер переходить у режим сну або глибокого сну.
- **Повільно блимає:** Комп'ютер у режимі сну.

Пов'язані теми

- "Специфікації USB" на сторінці 3.
- "Підключення зовнішнього дисплея" на сторінці 10.
- "Використання оптичного привода (для вибраних моделей)" на сторінці 12.

Функції та характеристики

Докладні характеристики комп'ютера див. на сайті <https://psref.lenovo.com>.

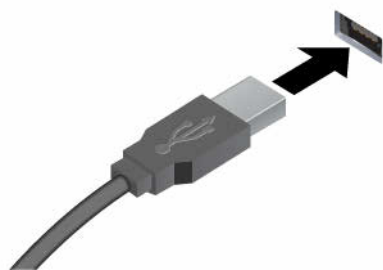
Обладнання	Щоб переглянути інформацію про обладнання вашого комп'ютера, введіть "Диспетчер пристроїв" у вікно пошуку Windows і натисніть Enter.
Блок живлення	<ul style="list-style-type: none">• IdeaCentre AIO 3 22IAP7: блок живлення з автовизначенням напруги на 90 Вт• IdeaCentre AIO 3 24IAP7/IdeaCentre AIO 3 27IAP7: блок живлення з автоматичним вибором напруги на 90/135 Вт
Адаптивність живлення	<ul style="list-style-type: none">• Материковий Китай: 220±22 В, 50±1 Гц• Діапазон регульованої напруги: від 90 до 264 В, 50/60 Гц• З перемикачем вибору напруги: від 90 до 264 В, 50±1 Гц
Мікропроцесор	Щоб переглянути інформацію про мікропроцесор вашого комп'ютера, введіть відомості про систему у вікно пошуку Windows і натисніть Enter.
Пам'ять	Малоконтурний двосторонній модуль пам'яті (SODIMM) з подвійною швидкістю передачі даних 4 (DDR4)
Накопичувач	<ul style="list-style-type: none">• Жорсткий диск 2,5-дюймового форм-фактора висотою 7 мм• Твердотільний диск M.2 <p>Щоб переглянути інформацію про накопичувач вашого комп'ютера, введіть "Керування дисками" у вікно пошуку Windows і натисніть Enter.</p> <p>Примітка: Місткість накопичувача, зазначена системою, менша за номінальну.</p>
Розширення	<ul style="list-style-type: none">• Роз'єми для модулів пам'яті• Роз'єм для твердотільного диска M.2• Оптичний дисковод*• Відсік для накопичувачів• Роз'єми для карт PCI Express
Мережеві функції	<ul style="list-style-type: none">• Bluetooth*• Ethernet LAN• Безпроводна локальна мережа

* для вибраних моделей

Специфікації USB

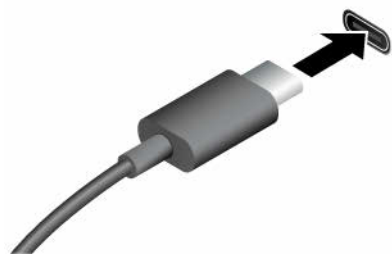
Примітка: Залежно від моделі певні USB-роз'єми можуть бути недоступні на вашому комп'ютері.

Назва роз'єму	Опис
---------------	------



Підключення сумісних USB-пристроїв, як-от USB-клавіатури, USB-миші, USB-накопичувача або USB-принтера.

- Роз'єм USB 2.0
- Роз'єм USB 3.2 Gen 1
- Роз'єм USB 3.2 Gen 2



- Зарядження пристроїв, сумісних із USB-C®, з вихідною напругою 5 В і струмом 3 А.
- Підключення до зовнішнього дисплея:
 - USB-C до VGA: 1900 x 1200 пікселів, 60 Гц
 - USB-C до DP: 3840 x 2160 пікселів, 60 Гц
- Підключення аксесуарів USB-C для розширення можливостей комп'ютера. Придбати аксесуари USB-C можна на сторінці <https://www.lenovo.com/accessories>.

- Роз'єм USB-C (3.2 Gen 1)
- Роз'єм USB-C (3.2 Gen 2)
- Роз'єм Thunderbolt 3 (USB-C)
- Роз'єм Thunderbolt 4 (USB-C)

Зауваження щодо швидкості передавання даних за допомогою USB

Залежно від багатьох факторів, зокрема потужності процесора хоста й периферійних пристроїв, атрибутів файлів та інших факторів, пов'язаних із конфігурацією системи та операційними системами, фактична швидкість передавання даних через різні роз'єми USB на цьому пристрої відрізнятиметься та може бути меншою за вказану нижче швидкість для кожного відповідного пристрою.

Пристрій USB	Швидкість передавання даних (Гбіт/с)
3.2 Gen 1 / 3.1 Gen 1	5
3.2 Gen 2 / 3.1 Gen 2	10
3.2 Gen 2 × 2	20
Thunderbolt 3 (USB-C)	40
Thunderbolt 4 (USB-C)	40

Умови експлуатації

Температура

- Робоча температура: Від 5 °С до 35 °С
- Зберігання або транспортування:
 - Для настільних комп'ютерів: Від -40 °С до 60 °С
 - Для моноблоків: Від -20 °С до 60 °С

Відносна вологість

- Робоча вологість: 20–80 % (без конденсації)
- Вологість під час зберігання: 10–90 % (без конденсації)

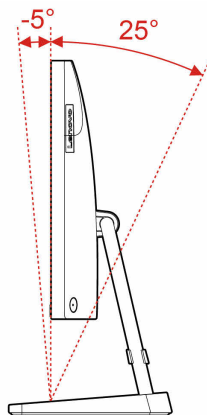
Висота над рівнем моря

- Робоча: від -15,2 м до 3048 м
- Під час зберігання: від -15,2 м до 12 192 м

Глава 2. Початок роботи з комп'ютером

Регулювання підставки комп'ютера (для вибраних моделей)

Для повнофункціональної підставки під монітор



Робота з Windows

Наведена нижче таблиця містить найчастіше використовувані налаштування Windows. Ви можете навчитись основам і відразу почати роботу з Windows.

Щоб налаштувати параметри, введіть відповідні ключові слова у вікно пошуку Windows і виберіть найкращу відповідність. Щоб налаштувати параметри, дотримуйтесь інструкцій на екрані.

Таблиця 1. Основні налаштування

Функції	Описи	Пошук за ключовими словами
Панель керування	Перегляд або зміна налаштувань Windows, включаючи налаштування та конфігурацію апаратного та програмного забезпечення.	Панель керування
Підключення до мереж Wi-Fi	Для моделей із модулем бездротової локальної мережі ви можете підключити комп'ютер до мережі Wi-Fi®. Клацніть піктограму мережі в області сповіщень Windows, а потім виберіть мережу для підключення. Примітка: Модуль безпроводної локальної мережі на вашому комп'ютері може підтримувати різні стандарти. У деяких країнах або регіонах використання 802.11ax може бути заборонено відповідно до місцевих нормативних вимог.	Wi-Fi
Підключення до провідних мереж	Для моделей з роз'ємом Ethernet (RJ-45), комп'ютер можна підключити до провідної мережі за допомогою кабелю Ethernet.	—
Режим "У літаку"	Режим "У літаку" — це зручна настройка, яка вмикає та вимикає бездротовий зв'язок вашого комп'ютера. Можливо, буде необхідно ввімкнути цей режим при посадці в літак.	Режим "У літаку"
Режим нічника	Нічник — це перемикач у Windows. Якщо його ввімкнути, на екрані відображаються тепліші кольори та зменшується інтенсивність синього світла. Увімкнення нічника знижує ризик втоми або перенапруження очей.	Нічне світло

Таблиця 1. Основні налаштування (продовження)

Функції	Описи	Пошук за ключовими словами
	Примітка: Докладніші рекомендації щодо зменшення ризику втоми або перенапруження очей див. на сторінці https://www.lenovo.com/us/en/compliance/blue-light .	
Регулювання кольорової температури	Якщо режим нічника увімкнено, можна регулювати температуру кольору екрана. Примітка: Певні комп'ютери Lenovo мають сертифікат низького рівня синього світла. Ці комп'ютери проходять тестування в режимі нічника та з кольоровою температурою за замовчуванням (48).	Нічне світло
Оновлення Windows	Microsoft періодично випускає оновлення функцій і безпеки для операційної системи Windows. Оновлення, які стосуються вашої версії Windows, завантажуються автоматично, коли ваш комп'ютер підключений до Інтернету. Після завантаження оновлень система запропонує перезавантажити комп'ютер для інсталяції цих оновлень. Ви також можете вручну перевіряти наявність оновлень для інсталюваної версії Windows. Увага: Для завантаження та встановлення оновлень використовуйте лише службу Windows Update. Оновлення, завантажені з інших джерел, можуть бути небезпечними.	Оновлення Windows

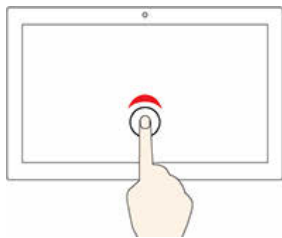
Інформаційна довідка Windows

Якщо за допомогою інструкцій на екрані не вдається вирішити проблему, виконайте наведені нижче дії, щоб отримати онлайн-довідку Windows.

- Введіть "Отримати довідку" або "Поради" у вікно пошуку Windows і натисніть Enter. Коли програма відкриється, введіть опис проблеми та виберіть відповідний результат.
- Відвідайте веб-сайт підтримки Microsoft: <https://support.microsoft.com>. Введіть запит у полі пошуку й отримайте результати пошуку.

Використання мультисенсорного екрана (для вибраних моделей)

Примітка: Певні жести можуть бути недоступними в певних програмах.



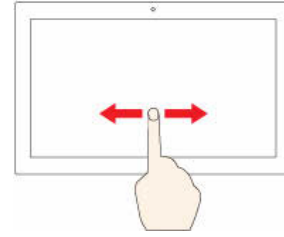
Щоб клацнути один раз, торкніться один раз



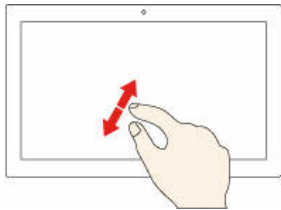
Щоб клацнути двічі, швидко торкніться двічі



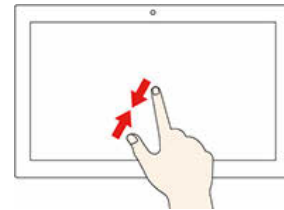
Щоб клацнути правою кнопкою миші, торкніться й утримуйте



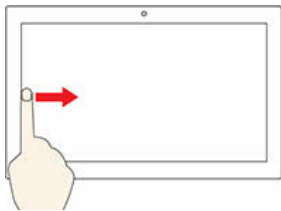
Щоб прокрутити елементи, протягніть



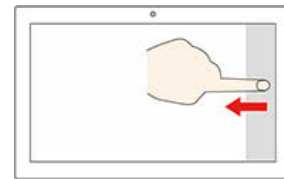
Збільшення



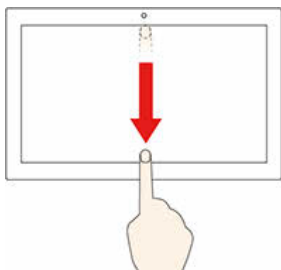
Зменшення



Щоб переглянути всі відкриті вікна, проведіть від лівого краю

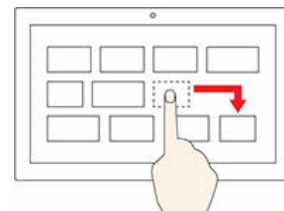


Проведіть від правого краю, щоб відкрити центр підтримки



Швидко проведіть пальцем вниз, щоб показати рядок заголовка

Проведіть пальцем вниз, щоб закрити поточну програму



Перетягнути

Поради щодо обслуговування

- Перед очищенням сенсорного екрана вимкніть комп'ютер.
- Видаляйте пил і відбитки пальців із сенсорного екрана за допомогою сухої м'якої тканини без ворсу або шматка гігроскопічної вати. Не використовуйте тканину, змочену в розчинниках.
- Сенсорний екран — це скляна панель, покрита пластиковою плівкою. Не натискайте із зусиллям на екран і не розташуйте на ньому металеві предмети. Адже це може призвести до пошкодження сенсорної панелі або до її несправної роботи.

- Не натискайте на екран нігтями, пальцями в рукавичках або предметами.
- Регулярно калібруйте точність відстеження пальця, щоб уникнути невідповідності.

Підключення зовнішнього дисплея

Підключіть проектор або монітор до комп'ютера, щоб проводити презентації або розширити робоче середовище.

Підключення безпроводного дисплея

Переконайтеся, що комп'ютер і безпроводний дисплей підтримують функцію Miracast®.

Натисніть клавішу **Windows** + **K** і виберіть безпроводний дисплей, який потрібно підключити.

Зміна параметрів дисплея

Щоб змінити параметри дисплея, введіть "параметри дисплея" у вікно пошуку Windows, а потім натисніть клавішу Enter.

Глава 3. Огляд комп'ютера

Lenovo Vantage



Попередньо інстальована програма Lenovo Vantage — це комплексне індивідуальне рішення, яке допоможе вам обслуговувати комп'ютер завдяки автоматичним оновленням і виправленням, налаштувати устаткування й отримувати персоналізовану підтримку.

Доступ до Lenovo Vantage

Введіть "Lenovo Vantage" у поле пошуку Windows і натисніть клавішу Enter.

Щоб завантажити останню версію Lenovo Vantage, перейдіть до Microsoft Store і шукайте за назвою програми.

Ключові особливості

Lenovo Vantage дає змогу:

- Легко дізнаватися стан пристрою та налаштовувати його настройки;
- Завантажувати й інстальувати UEFI BIOS, оновлення мікропрограми та драйверів, щоб підтримувати ПЗ комп'ютера в актуальному стані;
- Стежити за станом свого комп'ютера та захищати його від зовнішніх загроз.
- Сканувати обладнання комп'ютера й діагностувати проблеми з устаткуванням.
- Переглядати стан гарантії на комп'ютер (онлайн).
- Переглядати *посібник користувача* й корисні статті.

Примітки:

- Доступні функції залежать від моделі комп'ютера.
- Lenovo Vantage періодично оновлює функції, щоб робити комп'ютер дедалі зручнішим для вас. Опис функцій може відрізнятись від фактичного інтерфейсу користувача.

Установлення плану енергоспоживання

Для комп'ютерів, які відповідають вимогам ENERGY STAR®, наступний план енергоспоживання активується через певний час бездіяльності комп'ютера:

- вимкнення дисплея: через 10 хвилин
- увімкнення режиму сну: через 10 хвилин

Щоб вивести комп'ютер із режиму сну, натисніть будь-яку клавішу на клавіатурі.

Щоб змінити або налаштування план живлення:

1. Введіть "план живлення" у вікно пошуку Windows і натисніть Enter.
2. Налаштуйте план живлення згідно власних уподобань.

Передача даних

Швидко діліться файлами за допомогою вбудованої технології Bluetooth із пристроями з такими функціями. Ви також можете встановити диск або мультимедійну картку для передачі даних.

Підключення до пристрою, який підтримує Bluetooth (для вибраних моделей)

Ви можете підключати до комп'ютера всі типи пристроїв із підтримкою Bluetooth, як-от клавіатуру, мишу, смартфон або динаміки. Для успішного з'єднання розмістіть пристрої на відстані не більше 10 метрів від комп'ютера.



1. Клацніть піктограму Центру підтримки в області сповіщень Windows. Увімкніть функцію Bluetooth.
2. Щоб додати пристрій Bluetooth, клацніть "Параметри Bluetooth" і дотримуйтесь інструкцій на екрані.

Використання оптичного привода (для вибраних моделей)

Якщо ваш комп'ютер оснащений оптичним приводом, прочитайте наведені нижче відомості.

Відомості про тип оптичного приводу

Щоб переглянути інформацію про тип оптичного приводу, введіть "Диспетчер пристроїв" у вікно пошуку Windows і натисніть Enter.

Вставлення або виймання диска

1. Коли комп'ютер увімкнений, натисніть кнопку відкриття на оптичному приводі. Лоток пристрою висунеться.
2. Вставте диск у лоток або вийміть його звідти, а потім знову штовхніть лоток назад у дисковод.

Примітка: Якщо лоток не висувається з пристрою, коли ви натискаєте кнопку відкриття, вимкніть комп'ютер. Потім вставте випрямлену скріпку в отвір для аварійного відкриття пристрою поруч із кнопкою відкриття. Користуйтеся аварійним відкриттям лише в надзвичайних ситуаціях.

Запис на диск

1. Вставте диск, що підтримує запис, у відповідний привод.
2. Виконайте одну з наведених нижче дій.
 - Відкрийте програвач Windows Media Player.
 - Двічі клацніть ISO-файл.
3. Дотримуйтесь інструкцій на екрані.

Придбання аксесуарів

Якщо ви хочете розширити можливості свого комп'ютера, у Lenovo є ціла низка апаратних компонентів і аксесуарів. Зокрема модулі пам'яті, накопичувачі, мережеві картки, адаптери живлення, клавіатури, миші тощо.

Щоб придбати продукцію в компанії Lenovo, перейдіть на сторінку <https://pcsupport.lenovo.com/warrantyupgrade>.

Глава 4. Заміна CRU

Компоненти, що замінюються користувачем (CRU) – це деталі, які користувач може оновити або замінити самостійно. Комп'ютери Lenovo містять наведені нижче типи CRU.

- **CRU з функцією самообслуговування.** Стосується деталей, які користувач може легко встановити чи замінити самостійно, або звернувшись до кваліфікованого технічного працівника за додаткову плату.
- **CRU з додатковими послугами.** Стосується частин, які можуть установлювати або замінювати користувачі з високим рівнем кваліфікації. Кваліфіковані технічні спеціалісти можуть також надавати послуги з установлення або заміни деталей за типом гарантії, призначеної для комп'ютера клієнта.

Якщо ви маєте намір встановити CRU, його можна отримати від компанії Lenovo. Інформація щодо CRU та інструкції з його заміни поставляються разом із продуктом. Їх також можна отримати за запитом у компанії Lenovo. Може знадобитися повернути дефектну деталь, замість якої встановлено CRU. Якщо необхідно повернути деталь. (1) інструкції з повернення, сплачену транспортну етикетку й контейнер буде додано до CRU для заміни; (2) може стягуватися плата за CRU для заміни, якщо компанія Lenovo не отримала дефектний CRU протягом 30 (тридцяти) днів після отримання вами CRU для заміни. Докладну інформацію див. в документації щодо обмеженої гарантії Lenovo за посиланням: https://www.lenovo.com/warranty/lhw_02

Список компонентів, що замінюються користувачем

Нижче наведено список компонентів CRU комп'ютера.

CRU самообслуговування

- Клавіатура
- Миша
- Адаптер живлення
- Кабель живлення
- Накопичувач
- Дверцята відсіку для накопичувачів*

* для вибраних моделей

Видалення або заміна CRU

У цьому розділі наведено вказівки щодо видалення або заміни CRU.

Шнур живлення та адаптер змінного струму

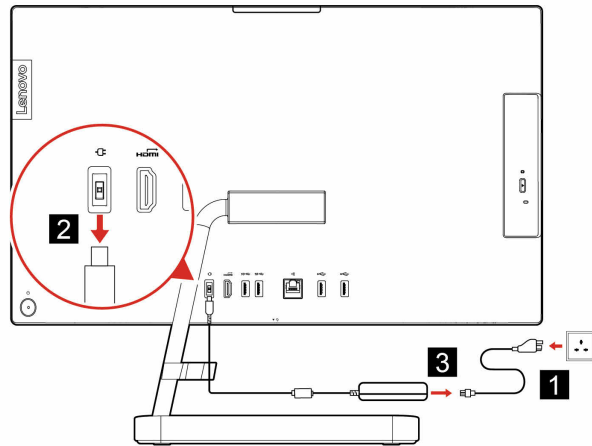
Необхідні умови

Спочатку ознайомтеся з розділом *Загальні зауваження щодо безпеки й відповідності вимогам*, а потім роздрукуйте наведені нижче інструкції.

Примітка: Не виймайте шнур живлення, якщо комп'ютер підключений до джерела живлення змінного струму. Інакше може виникнути коротке замикання.

Кроки виймання

1. Вимкніть комп'ютер і від'єднайте всі підключені пристрої та кабелі.
2. Від'єднайте адаптер змінного струму від комп'ютера, а потім від'єднайте шнур живлення від цього адаптера.



Підставка для комп'ютера

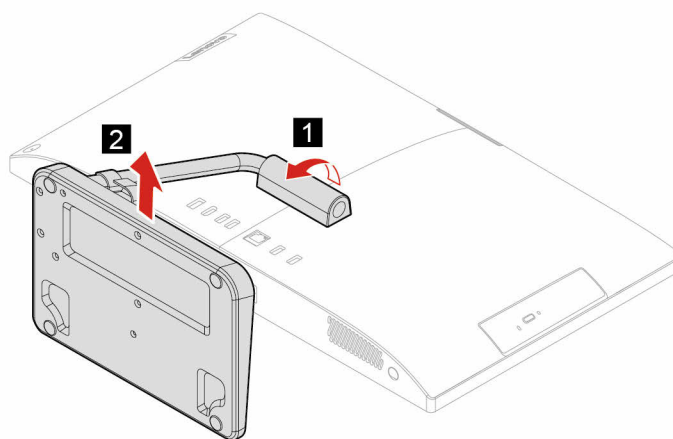
Необхідні умови

Спочатку ознайомтеся з розділом *Загальні зауваження щодо безпеки й відповідності вимогам*, а потім роздрукуйте наведені нижче інструкції.

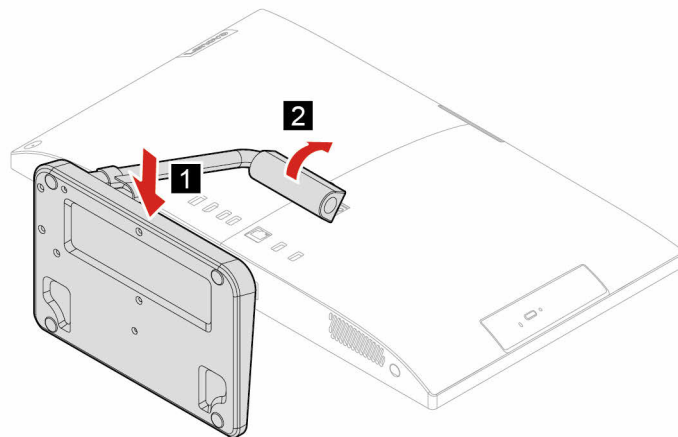
Примітка: Не виймайте шнур живлення, якщо комп'ютер підключений до джерела живлення змінного струму. Інакше може виникнути коротке замикання.

Порядок заміни

1. Вимкніть комп'ютер і від'єднайте всі підключені пристрої та кабелі.
2. Від'єднайте підставку від комп'ютера.



3. Установіть підставку комп'ютера.



Накопичувач

Необхідні умови

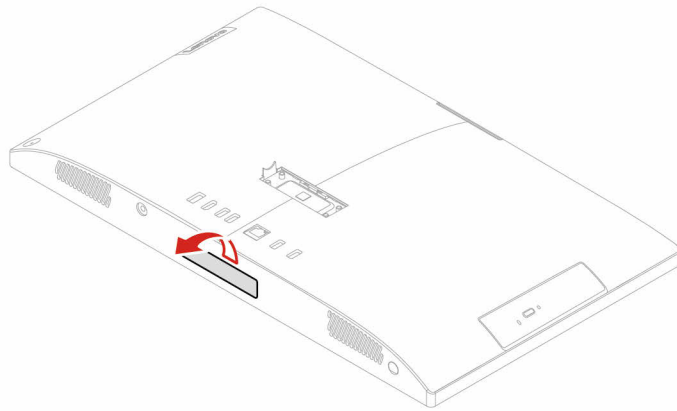
Спочатку ознайомтеся з розділом *Загальні зауваження щодо безпеки й відповідності вимогам*, а потім роздрукуйте наведені нижче інструкції.

Увага: Внутрішній диск — чутливий пристрій. Неправильне поводження може спричинити пошкодження та повну втрату даних. Під час роботи з внутрішнім диском дотримуйтесь наведених нижче інструкцій:

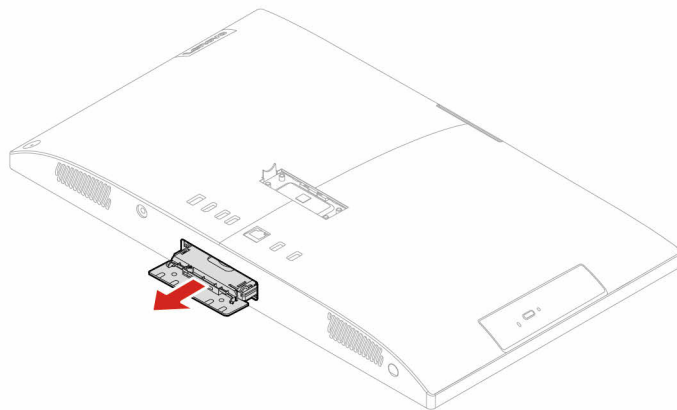
- Заміняйте внутрішній диск лише під час ремонту або оновлення системи. Внутрішній диск не пристосований до частих замін.
- Перш ніж замінити внутрішній диск, створіть резервну копію всіх даних, які необхідно зберегти.
- Не торкайтеся контактної краї внутрішнього диска. Це може пошкодити його.
- Не натискайте із зусиллям на внутрішній диск.
- Не кидайте внутрішній диск і захищайте його від фізичних ударів. Кладіть внутрішній диск на м'який матеріал, наприклад тканину, що поглинає фізичні струси.

Порядок заміни

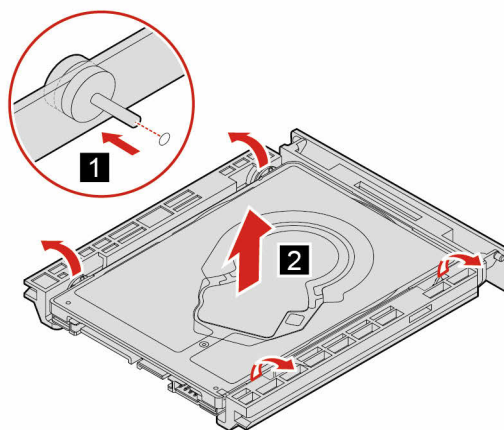
1. Від'єднайте підставку комп'ютера. Див. "Підставка для комп'ютера" на сторінці 16.
2. Відкрийте дверцята відсіку для накопичувачів.



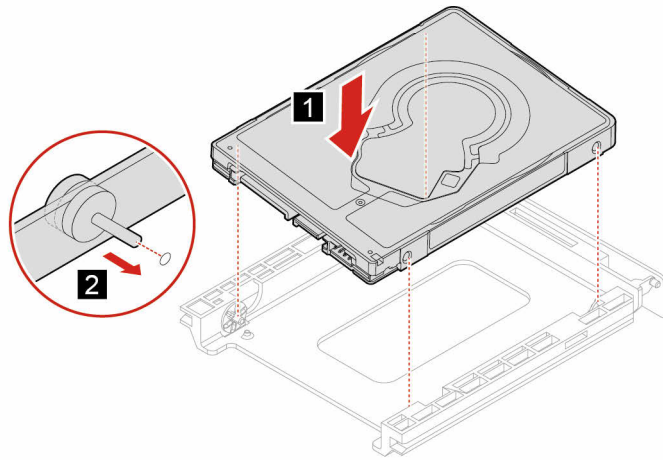
3. Витягніть накопичувач із роз'єму.



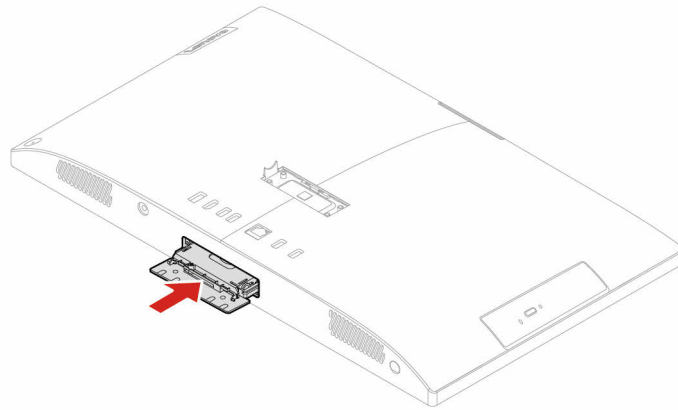
4. Вийміть накопичувач із його кріплення.



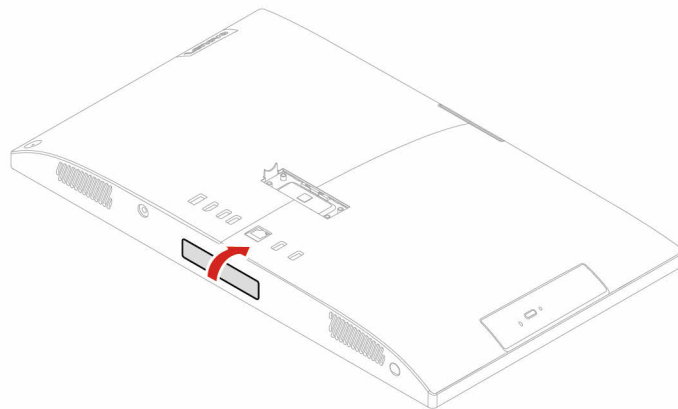
5. Установіть накопичувач у кріплення.



6. Вставте накопичувач назад у роз'єм.



7. Закрийте дверцята відсіку для накопичувачів.



Глава 5. Довідка та підтримка

Запитання й відповіді

Як розділити диск?	Перегляньте розділ https://support.lenovo.com/solutions/ht503851
Що робити, якщо мій комп'ютер перестав відповідати?	Натисніть і утримуйте кнопку живлення, доки комп'ютер не вимкнеться. Потім перезавантажте комп'ютер.
На комп'ютер пролилася рідина. Що робити?	<ol style="list-style-type: none">1. Обережно відключіть адаптер змінного струму та негайно вимкніть комп'ютер. Щоб швидше ви припините проходження струму через комп'ютер, то більше вірогідність знизити рівень ушкоджень від коротких замикань. Увага: Якщо ви негайно вимкнете комп'ютер, то можете втратити певні дані чи роботу. Проте якщо цього не зробити, комп'ютер може отримати невіправні пошкодження.2. Перш ніж знову ввімкнути комп'ютер, зачекайте, доки рідина не висохне повністю. Застереження: Не намагайтеся злити рідину, перевертаючи комп'ютер. Якщо на нижній панелі вашої клавіатури є дренажні отвори дні, рідина зіллється через них.
Де можна отримати останні драйвери пристроїв і UEFI/BIOS?	<ul style="list-style-type: none">• Lenovo Vantage або Lenovo PC Manager• Веб-сайт служби підтримки Lenovo https://support.lenovo.com

Ресурси самопомоги

Використовуйте наведені нижче ресурси самопомоги, щоб докладніше дізнатися про комп'ютер і усунути неполадки.

Ресурси	Як отримати доступ?
Виправлення неполадок, запитання й відповіді	<ul style="list-style-type: none">• https://www.lenovo.com/tips• https://forums.lenovo.com
Інформація про спеціальні можливості	https://www.lenovo.com/accessibility
Скидання або відновлення Windows	<ul style="list-style-type: none">• Використовуйте варіанти відновлення Lenovo.<ol style="list-style-type: none">1. Перейдіть за посиланням https://support.lenovo.com/HowToCreateLenovoRecovery.2. Дотримуйтесь інструкцій на екрані.• Використовуйте варіанти відновлення Windows.<ol style="list-style-type: none">1. Відвідайте веб-сайт https://pcsupport.lenovo.com/ua/uk/.2. Визначте тип комп'ютера або виберіть його модель вручну.3. Клацніть Diagnostics (Діагностика) → Operating System Diagnostics (Діагностика)

Ресурси	Як отримати доступ?
<p>Використовуйте Lenovo Vantage для наведених нижче цілей.</p> <ul style="list-style-type: none"> • Налаштуйте настройки пристрою. • Завантаження й інсталяція UEFI BIOS, драйверів і оновлень мікропрограми. • Захист комп'ютера від зовнішніх загроз. • Діагностика проблем апаратного забезпечення. • Перевірка стану гарантії комп'ютера. • Відкривати <i>Посібник користувача</i> та корисні статті. 	<p>операційної системи), а потім дотримуйтесь інструкцій на екрані.</p> <p>Введіть "Lenovo Vantage" у поле пошуку Windows і натисніть клавішу Enter.</p>
<p>Документація до продуктів:</p> <ul style="list-style-type: none"> • Загальні зауваження щодо безпеки й відповідності вимогам • <i>Інструкції з безпеки та гарантії</i> • <i>Посібник з інсталяції</i> • <i>Цей Посібник користувача</i> • <i>Відомості щодо нормативів</i> 	<p>Відвідайте веб-сайт https://pcsupport.lenovo.com. Потім дотримуйтесь інструкцій на екрані, щоб відфільтрувати потрібну документацію.</p>
<p>Веб-сайт служби підтримки Lenovo містить останні відомості щодо підтримки наведених нижче елементів:</p> <ul style="list-style-type: none"> • Драйвери та програмне забезпечення • Рішення для діагностики • Гарантія на продукти й послуги • Відомості про продукти й деталі • База знань, запитання й відповіді 	<p>Відвідайте веб-сайт https://support.lenovo.com.</p>
<p>Інформаційна довідка Windows</p>	<ul style="list-style-type: none"> • Використовуйте Отримати довідку або Поради. • Скористайтеся службою Windows Search або особистим помічником Cortana®. • Перейдіть на веб-сайт підтримки Microsoft: https://support.microsoft.com.

Зв'язок із компанією Lenovo

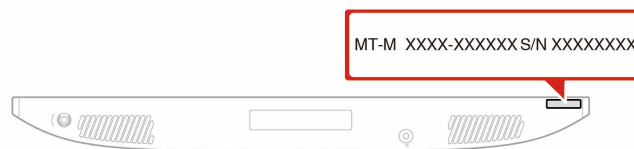
Якщо ви не змогли вирішити проблему самостійно, зверніться до Центру підтримки клієнтів Lenovo.

Перш ніж звертатися до компанії Lenovo

Перш ніж зв'язатися з Lenovo, підготуйте наведені нижче відомості.

1. Запишіть ознаки проблеми й детальні відомості про неї.
 - У чому полягає проблема? Чи постійно вона існує?
 - Будь-яке повідомлення про помилку або код помилки?
 - Якою операційною системою ви користуєтеся? Якої версії?
 - Які програми працювали на момент виникнення проблеми?
 - Чи можна відтворити проблему? Якщо так, то в який спосіб?
2. Запишіть відомості про систему:
 - Назва продукту
 - Тип і серійний номер комп'ютера

На зображенні нижче показано приклад, де знайти відомості про тип і серійний номер комп'ютера.



Центр підтримки клієнтів Lenovo

Протягом гарантійного періоду ви також можете звернутися по допомогу до Центру підтримки клієнтів Lenovo.

Номери телефону

Список телефонних номерів служби підтримки Lenovo для вашої країни або регіону можна отримати на сайті:

<https://pcsupport.lenovo.com/supportphonenumberlist>

Примітка: Номери телефону можуть змінюватися без попередження. Якщо телефон служби технічної підтримки для вашої країни або регіону не надано, зверніться до торговельного партнера або представника Lenovo.

Послуги, доступні протягом гарантійного періоду

- Визначення проблеми — кваліфіковані спеціалісти допоможуть вам визначити, чи спричинена проблема апаратним забезпеченням, і прийняти рішення щодо її усунення.
- Ремонт апаратного забезпечення Lenovo — якщо було визначено, що проблема спричинена апаратним забезпеченням Lenovo, на яке діє гарантія, кваліфіковані спеціалісти нададуть вам необхідні для її вирішення послуги.
- Керування технічними змінами — іноді необхідно внести зміни в певні продукти вже після того, як їх було продано. Компанія Lenovo або ваш авторизований продавець внесуть технічні зміни (ЕС), що застосовуються до вашого обладнання.

Послуги, які не охоплюються гарантією

- Заміна або використання деталей, виготовлених не компанією Lenovo та не на її замовлення, або деталей, на які не діє гарантія
- Визначення походження проблеми з програмним забезпеченням
- Конфігурація UEFI BIOS у рамках установлення або оновлення
- Зміни, модифікації або оновлення драйверів пристроїв
- Установлення та обслуговування мережевих операційних систем (NOS)
- Установлення та обслуговування програм

Умови та положення обмеженої гарантії Lenovo, яка застосовується до вашого апаратного продукту Lenovo, див. в розділі "Інформація про гарантії" *Посібника з техніки безпеки та гарантії*, що входить до комплекту постачання комп'ютера.

Придбання додаткових послуг

Протягом і після гарантійного періоду можна замовити додаткові послуги Lenovo на сторінці:
<https://pcsupport.lenovo.com/warrantyupgrade>

Доступність гарантійного обслуговування та назва послуги можуть відрізнятись в різних країнах або регіонах.

Додаток А. Юридичні зауваження та товарні знаки

Юридичні зауваження

Продукти, послуги чи функції Lenovo, описані в цьому документі, можуть бути доступні не в усіх країнах. Щоб дізнатися, які продукти й послуги наразі доступні у вашому регіоні, зверніться до місцевого представника компанії Lenovo. Будь-які посилання на продукт, програму або послугу Lenovo не означають і не натякають, що може використовуватися лише продукт, програма або послуга Lenovo. Можна використовувати будь-який продукт, програму або послугу, що має такі ж функціональні можливості та не порушує інтелектуальних прав Lenovo. Однак користувач має самостійно оцінити та перевірити роботу іншого продукту, програми або послуги.

Компанія Lenovo може мати патенти або патентні програми, що охоплюють предмет цього документа. Цей документ не дає вам ліцензійних прав на ці патенти. Ви можете надіслати запити на отримання ліцензій у письмовій формі за цією адресою:

*Lenovo (United States), Inc.
8001 Development Drive
Morrisville, NC 27560
U.S.A.
Attention: Lenovo Director of Licensing*

КОМПАНІЯ LENOVO НАДАЄ ЦЕЙ ДОКУМЕНТ "ЯК Є" БЕЗ ЖОДНИХ ПРЯМИХ АБО НЕПРЯМИХ ГАРАНТІЙ, ЗОКРЕМА НЕПРЯМИХ ГАРАНТІЙ ВІДСУТНОСТІ ПОРУШЕНЬ ПРАВ ІНТЕЛЕКТУАЛЬНОЇ ВЛАСНОСТІ, КОМЕРЦІЙНОЇ ЯКОСТІ Й ПРИДАТНОСТІ ДЛЯ ПЕВНОЇ МЕТИ. Оскільки на деяких підпорядкованих територіях не дозволяється відмова від прямих або непрямих гарантій, ця заява може вас не стосуватися.

У наведену в документі інформацію час від часу вносяться зміни, які будуть включені в наступні видання. Щоб покращити обслуговування, компанія Lenovo залишає за собою право в будь-який час без додаткового повідомлення покращити та/або змінити продукти й програми, описані в посібниках до вашого комп'ютера, і зміст посібників.

Інтерфейс програмного забезпечення, а також функціональна й апаратна конфігурація, описані в посібниках до вашого комп'ютера, можуть не співпадати з точною фактичною конфігурацією придбаного вами комп'ютера. Конфігурацію продукту див. у відповідному контракті (якщо є) або в списку упаковки продуктів. Крім того, ви можете звернутися до дистриб'ютора з питаннями щодо продажу продукту. Компанія Lenovo може використовувати або розповсюджувати будь-яку надану вами інформацію на власний розсуд без будь-яких зобов'язань перед вами.

Описані в цьому документі продукти не призначені для використання в імплантатах або інших пристроях життєзабезпечення, де несправність може призвести до травмування чи смерті людей. Наведена в цьому документі інформація не впливає на технічні характеристики продукту Lenovo й гарантії на нього, а також не змінює їх. Жодна інформація в цьому документі не надає в явній чи неявній формі ліцензію або гарантію відшкодування збитків, пов'язаних із правами інтелектуальної власності Lenovo або інших компаній. Усю надану в цьому документі інформацію отримано в певних умовах і наведено лише для ілюстрації. Результати, отримані в інших умовах, можуть відрізнятися від наведених.

Компанія Lenovo може використовувати або розповсюджувати будь-яку надану вами інформацію на власний розсуд без будь-яких зобов'язань перед вами.

Будь-які посилання на сторонні веб-сайти (не Lenovo) наведені в цьому документі лише для зручності та жодним чином не свідчать про схвалення цих веб-сайтів. Матеріали на цих веб-сайтах не є документацією до цього продукту Lenovo, і користування такими веб-сайтами здійснюється на ваш власний ризик.

Усі дані стосовно робочих характеристик, що містяться в цьому документі, одержано в керованому середовищі. Тому результати роботи в інших умовах можуть значно відрізнятися від наведених. Деякі вимірювання могли бути виконані на прототипах продуктів, тому такі самі результати на комерційно доступних моделях не гарантуються. Крім того, результати деяких вимірювань могли бути отримані шляхом екстраполяції. Фактичні результати можуть від них відрізнятися. Користувачі мають перевірити відповідні параметри у своєму середовищі.

Авторські права на цей документ належать компанії Lenovo, і він не підпадає під дію ліцензії на програмне забезпечення з відкритим кодом, зокрема під дію будь-якої угоди Linux, що може супроводжувати установлене на цьому продукті програмне забезпечення. Компанія Lenovo може будь-коли й без попереднього повідомлення оновлювати цей документ.

Щоб отримати найновішу інформацію (або з будь-якими питаннями чи коментарями), відвідайте веб-сайт Lenovo:

<https://pcsupport.lenovo.com/ua/uk/>

Товарні знаки

LENOVO, логотип LENOVO, IDEACENTRE та логотип IDEACENTRE є товарними знаками компанії Lenovo. Thunderbolt є товарним знаком компанії Intel Corporation або її дочірніх компаній у США та (або) інших країнах. Microsoft, Windows і Cortana є товарними знаками групи компаній Microsoft. Термін HDMI є товарним знаком компанії HDMI Licensing LLC у США та інших країнах. Wi-Fi і Miracast – зареєстровані товарні знаки Wi-Fi Alliance. Усі інші товарні знаки є власністю відповідних власників.

Lenovo