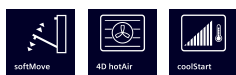
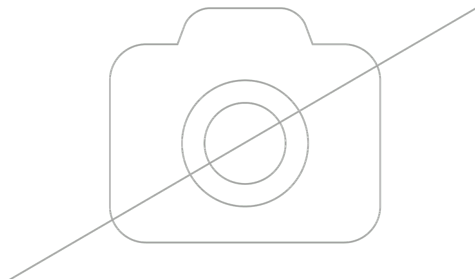


iQ700, Вбудовувана духовна шафа з функцією пари, 60 x 60 см, Чорний HS736G3B1



розмір XL, 1 x Перфорований парозбірник, 1 x Неперфорований парозбірник, розмір M

AOVG9MF00S ; HZ32WA00 ; HZ530000 ; HZ531010 ; HZ532010 ; HZ617000 Аксесуари для духових шаф, HZ629070 Деко для гриля, HZ631070 ; HZ632070 Універсальне деко, HZ633001 Кришка для профес.сковорідки, HZ633070 Професійна сковорідка, HZ633073 Професійна сковорідка, HZ635000 ; HZ636000 Аксесуари для духових шаф, HZ638D00 ; HZ664000 ; HZ66D52 ; HZ66X650 ; HZ915003 Аксесуари для духових шаф, HZG0AS00 :

Інтелектуальна духовна шафа fullSteam Plus з функцією Oven Assistant з голосовим керуванням для інтуїтивного налаштування програм і датчиком смаження Sensor Plus для чудових результатів.

- ✓ softMove: м'яке відкриття та закриття дверцят духової шафи.
- ✓ 4D-Гаряче повітря: рівномірний розподіл жару на чотирьох рівнях.
- ✓ Скоротить час чищення духової шафи з покриттям eSoClean.
- ✓ Швидкий нагрів духової шафи із "фастПрехіт" і уникання розігріву з "кулСтарт".

Тип приладу:Вбудовувана
 Відчинення дверцят: Відкидні дверцята
 Мін. необхідні розміри ніші для вбудовування (ВхШхГ): 585-595 x 560-568 x 550 mm
 Розміри (ВхШхГ): 595x594x548 mm
 Розміри приладу в упаковці (ВхШхГ): 675 x 660 x 690 mm
 Матеріал панелі керування: Скло
 Матеріал дверцят: Скло
 Вага нетто: 39.2 kg
 Довжина кабелю електроживлення: 120.0 см
 EAN-код: 4242003902547
 Запобіжник: 16 А
 Напруга: 220-240 V
 Частота: 50; 60 Hz
 Тип штекера / електричної вилки: Вилка Gardy із заземленням
 Корисний об'єм (камери) - NEW (2010/30/EC): 71 l
 Клас енергоефективності: А+: ефективний
 Енергоспоживання за цикл у звичайному режимі (2010/30/EC): 0.87 kWh/cycle
 Енергоспоживання за цикл у режимі конвекції (2010/30/EC): 0.69 kWh/cycle
 Індекс енергоефективності (2010/30/EC): 81.2 %
 1 x Перфорований парозбірник, розмір XL, 1 x Перфорований парозбірник, розмір M, 1 x Неперфорований парозбірник, розмір M



iQ700, Вбудовувана духовна шафа з функцією пари, 60 x 60 см, Чорний HS736G3B1

Тип духової шафи та система нагрівання:

- Діапазон вибору температури 30 °C - 250 °C
- Внутрішній об'єм духової шафи: 71 літр

Система висувного механізму

- Кількість рівнів: 5 штук
- Як додаткове приладдя

Дизайн:

- Сенсорне управління
- Покриття titanGlanz

Очищення:

- Задня стінка з покриттям EcoClean
- Програма Очищення

Комфорт:

- Електронний годинник
- Автоматичний вибір рекомендованого рівня температури з можливістю зміни
- Відображення поточної температури контроль нагрівання
- Варіант закриття: soft closing
- Допоміжна система приготування страв: cookControl Plus - для повністю автоматичного готування
- Швидке розігрівання
- Функція coolStart
- Внутрішнє освітлення (світлодіодні лампи)
- Можливість вимкнення внутрішнього освітлення
- Індикація низького рівня води в резервуарі
- Резервуар з водою знаходиться у непомітному місці за дисплеєм приладу
- Вентилятор охолодження
- Дистанційне керування за допомогою Home Connect

Акcesуари:

- Решітка

Турбота про навколишнє середовище/Безпека:

- Максимальна температура нагрівання вікна дверцят: 40°C
- Захисне відключення

Технічні характеристики:

- Довжина основного кабеля: 120 см
- Номінальна напруга: 221 - 240 V
- Потужність підключення: 3.6 кВт
- Клас енергоефективності (відп. EU Nr. 65/2014): A+
- Енергоспоживання за цикл в звичайному режимі: 0.87 кВт-г
- Енергоспоживання за цикл в режимі конвекції: 0.69 кВт-г
- Кількість камер: 1 Нагрівальний елемент: електричний Об'єм камери: 71 літр

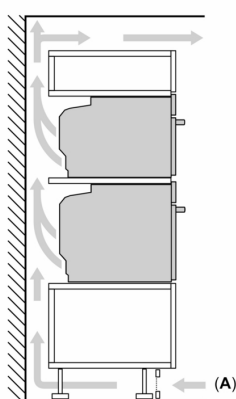
Розміри:

- Розміри приладу (ВхШхГ): 595 мм x 594 мм x 548 мм
- Розміри ніші (ВхШхГ): 585 мм - 595 мм x 560 мм - 568 мм x 550 мм
- Габарити та вказівки щодо встановлення приладу наведено у схемах вбудовування

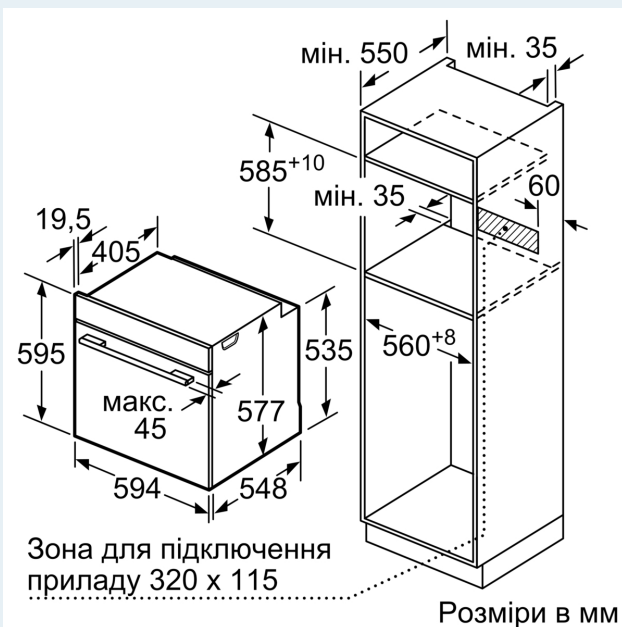
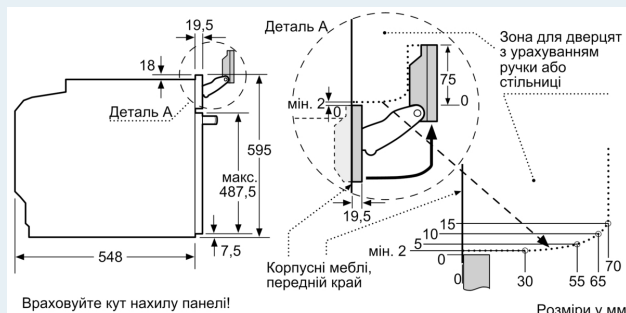
iQ700, Вбудовувана духовна шафа з функцією пари, 60 x 60 см, Чорний HS736G3B1

Монтаж двох приладів один над одним

Повітрообмін



A: Отвір для входу повітря $\geq 200 \text{ см}^2$



При вбудовуванні дрібних побутових приладів під варильною поверхнею необхідно враховувати вимоги щодо товщини стільниці (включаючи підсилюючий елемент).

Тип варильної поверхні	мін. товщина стільниці	рівень з поверхнею
Індукційна варильна поверхня	накладна 37 мм	з поверхнею 38 мм
Індукційна варильна поверхня з нагріванням по всій площині	47 мм	48 мм
Газова варильна поверхня	30 мм	38 мм
Електрична варильна поверхня	27 мм	30 мм

