



Register your
new device on
MyBosch now and
get free benefits:
[bosch-home.com/
welcome](https://bosch-home.com/welcome)



Вбудована духова шафа

HRG.32E.3

[uk] Керівництво з експлуатації та інструкції зі встановлення

Для отримання додаткової інформації зверніться до Цифрового посібника користувача.



Вміст

КЕРІВНИЦТВО З ЕКСПЛУАТАЦІЇ

1	Безпека	2
2	Як уникати матеріальної шкоди.....	5
3	Охорона довкілля й ощадливе користування.....	6
4	Знайомство.....	7
5	Приладдя.....	9
6	Перед першим використанням	11
7	Основні відомості про користування.....	12
8	Швидке нагрівання	12
9	Функції часу	13
10	Пара.....	14
11	Програми	16
12	Захист від доступу дітей	18
13	Основні параметри.....	18
14	Чищення та догляд	19
15	Програма підтримання чистоти.....	22
16	Видалення накипу	22
17	Дверцята приладу	23
18	Навісні елементи	26
19	Усунення несправностей.....	27
20	Утилізація.....	29
21	Сервісні центри	29
22	Для досягнення кращого результату	30
23	ІНСТРУКЦІЯ З МОНТАЖУ	35
23.1	Загальні вказівки щодо монтажу	35

1 Безпека

Дотримуйтеся наступних правил техніки безпеки.

1.1 Загальні вказівки

- Будь ласка, уважно прочитайте цю інструкцію.
- Збережіть інструкцію й інформацію про прилад для пізнішого користування або для наступного власника приладу.
- Не підключайте прилад, якщо його пошкоджено під час транспортування.

1.2 Використання за призначенням

Цей прилад призначений тільки для вбудовування. Дотримуйтеся спеціальної інструкції з монтажу.

Право підключати прилад без штекеру дозволяється лише кваліфікованому персоналу, що отримав відповідний дозвіл. Гарантія не поширюється на шкоду, спричинену неправильним монтажем.

Користуйтеся приладом лише за таких умов:

- для приготування страв і напоїв.
- у приватних домогосподарствах і в закритих приміщеннях побутового призначення.
- на висоті щонайбільше 4000 м над рівнем моря.

Не використовуйте прилад:

- з зовнішнім таймером або пультом дистанційного керування.

1.3 Обмеження кола користувачів

Діти віком від 8 років, а також особи з обмеженими фізичними, сенсорними або розумовими здібностями чи з браком досвіду та/або знань можуть користуватися цим приладом тільки під наглядом або після отримання вказівок із безпечного користування приладом і після того, як вони усвідомили можливі пов'язані з цим небезпеки.

Дітям заборонено гратися з приладом. Дітям можна чистити й обслуговувати прилад лише з 15-річного віку й під наглядом дорослих.

Прилад і кабель живлення слід берегти від дітей віком до 8 років.

1.4 Безпечна експлуатація

Завжди слідкуйте за правильністю установки приладдя в робочій камері.

→ "Приладдя", Стор. 9

⚠ УВАГА! – Небезпека пожежі!

Покладені в робочу камеру легкозаймисті предмети можуть загорітися.

- ▶ Забороняється класти легкозаймисті предмети у робочу камеру.
- ▶ При появі диму, вимкніть прилад або витягніть штекер і тримайте двері закритими. Це допоможе загасити полум'я, що виникло.

Залишки їжі, жир та сік від смаження можуть загорітися.

- ▶ Перед використанням видаліть сильні забруднення з робочої камери, нагрівальних елементів та приладдя.

Коли ви відчиняєте дверцята, утворюється протяг. Папір може торкнутись нагрівальних елементів та спалахнути.

- ▶ При попередньому розігріві та протягом готування ніколи не кладіть папір для випікання на приладдя незакріпленим.
- ▶ Завжди використовуйте папір відповідного розміру та фіксуйте його за допомогою посуду або форми для випікання.

⚠ УВАГА! – Небезпека опіків!

Прилад та його доступні частини нагріваються під час використання.

- ▶ Не можна торкатися нагрівальних елементів.
- ▶ Дітям до 8 років не дозволяється наближатися до приладу.

Приладдя та посуд сильно нагріваються.

- ▶ Завжди виймайте гаряче приладдя та посуд з робочої камери за допомогою прихватки.

Пари спирту можуть зайнятися в гарячій робочій камері. Дверцята приладу можуть відкритися. Можуть вивільнитись гаряча пара та полум'я.

- ▶ Застосовуйте у стравах лише невеликі кількості напоїв з високим вмістом алкоголю.
- ▶ Не нагрівайте спиртові розчини ($\geq 15\%$ об.) у нерозбавленому вигляді (наприклад, для наливання на продукти або поверх них).
- ▶ Обережно відчиняйте дверцята приладу.

Телескопічні механізми нагріваються під час роботи приладу.

- ▶ Перш ніж торкнутися гарячих телескопічних механізмів, зачекайте, поки вони охолонуть.
- ▶ Торкайтеся гарячих телескопічних механізмів лише прихваткою.

⚠ УВАГА! – Небезпека опіку!

Під час експлуатації деталі, що знаходяться у відкритому доступі, сильно нагріваються.

- ▶ Не торкайтеся розпечених деталей.
- ▶ Не підпускайте дітей до приладу.

Під час відкривання дверцят приладу може виходити гаряча пара. У залежності від температури пара може бути невидимою.

- ▶ Відчиняйте дверцята приладу обережно.
- ▶ Не підпускайте дітей до приладу.

З води в гарячій робочій камері може утворитися гаряча пара.

- ▶ Забороняється наливати воду у гарячу робочу камеру.

⚠ УВАГА! – Небезпека травмування!

Подряпане скло дверцят приладу може тріснути.

- ▶ Не використовуйте агресивні абразивні матеріали або гострі металеві скребки для очищення скла дверцят духовки, оскільки вони можуть подряпати поверхню.

Прилад та його доступні частини можуть мати гострі краї.

- ▶ Будьте обережні під час використання та чищення.
- ▶ Якщо можливо, вдягайте захисні рукавички.

Шарніри дверцят приладу рухаються при відкриванні і закриванні дверцят, що може призвести до защемлення.

- ▶ Не просовуйте руки в область шарнірів. Деталі всередині дверцят приладу можуть мати гострі краї.

- ▶ Щоб уникнути травмування, монтаж слід виконувати у захисних рукавицях.

Пари спирту можуть зайнятися в гарячій робочій камері та дверцята приладу можуть відчинитись і, не витримавши, зірватися. Скло дверцят може розбитися і розлетітися на уламки.

→ "Як уникати матеріальної шкоди",
Стор. 5

- ▶ Застосовуйте у стравах лише невеликі кількості напоїв з високим вмістом алкоголю.
- ▶ Не нагрівайте спиртові розчини ($\geq 15\%$ об.) у нерозбавленому вигляді (наприклад, для наливання на продукти або поверх них).
- ▶ Обережно відчиняйте дверцята приладу.

⚠ УВАГА! – Небезпека ураження електричним струмом!

Ремонтні роботи, виконані неналежним чином, можуть складати небезпеку для користувача.

- ▶ Ремонтувати прилад дозволено тільки фахівцям.
- ▶ Для ремонту приладу дозволяється використовувати лише оригінальні запчастини.
- ▶ У разі пошкодження кабелю живлення цього приладу його мають замінити підготовлені фахівці.

Пошкоджена ізоляція кабелю живлення — джерело небезпеки.

- ▶ Не допускайте контакту кабелю живлення з гарячими частинами приладу чи іншими джерелами тепла.
- ▶ Не допускайте контакту мережного кабелю з гострими предметами.
- ▶ Не перегинайте, не перетискайте й не переобладнуйте кабель живлення.

Рідина, що витекла, може спричинити ураження електричним струмом.

- ▶ Не можна чистити прилад за допомогою парового або високотискового приладу.
- Пошкоджений прилад або пошкоджений мережний кабель — джерело небезпеки.
- ▶ Ніколи не користуйтеся пошкодженим приладом.
 - ▶ Не тягніть за мережний кабель, щоб від'єднати прилад від мережі. Завжди тягніть тільки за мережний штекер мережного кабелю.
 - ▶ Якщо прилад або мережний кабель пошкоджений, негайно від'єднайте мереже-

вий штекер розподільного блока або вимкніть запобіжник у розподільному блоці.

- ▶ Зателефонуйте до сервісного центру.
→ Стор. 29

⚠ УВАГА! – Небезпека удушення!

Діти можуть натягти пакувальні матеріали собі на голову або загорнутися в них і задихнутися.

- ▶ Бережіть пакувальні матеріали від дітей.
- ▶ Не дозволяйте дітям гратися з пакувальним матеріалом.

Діти можуть удихнути чи проковтнути дрібні деталі й унаслідок цього задихнутися.

- ▶ Бережіть дрібні деталі від дітей.
- ▶ Не дозволяйте дітям гратися з дрібними деталями.

1.5 Галогенна лампа

⚠ УВАГА! – Небезпека опіків!

Лампи робочої камери сильно нагріваються. Навіть через деякий час після їх вимикання існує небезпека опіків.

- ▶ Не торкайтеся скляної кришки.
- ▶ Під час очищення уникайте контакту зі шкірою.

⚠ УВАГА! – Небезпека ураження електричним струмом!

Під час заміни лампи контакти патрона залишаються під напругою.

- ▶ Щоб уникнути ризику ураження електричним струмом, перед заміною лампи переконайтеся в тому, що пристрій вимкнено.
- ▶ Додатково витягніть мережевий штекер або вимкніть запобіжник у розподільному блоці.

1.6 Пара

Користуючись функцією пари, керуйтеся цими вказівками.

⚠ УВАГА! – Небезпека опіку!

Вода у резервуарі для води в процесі роботи може сильно нагріватись.

- ▶ Щоразу після завершення роботи режиму з парою, спорожнюйте резервуар для води.

В робочій камері утворюється гаряча пара.

- ▶ Не торкайтеся робочої камери під час роботи режиму з парою.

При вийманні приладдя гаряча рідина може перелитись.

- ▶ Завжди виймайте приладдя обережно і лише за допомогою прихватки.

⚠ УВАГА! – Небезпека пожежі!

Пара займистих рідин в робочій камері може загорітися внаслідок контакту з гарячими поверхнями (спалах). Дверцята приладу можуть відкритися. Можуть вивільнитись гаряча пара та полум'я.

- ▶ Не заливайте займисті речовини (наприклад, алкогольні напої) у резервуар для води.
- ▶ Заповнюйте резервуар виключно водою або рекомендованим нами засобом для видалення накипу.

2 Як уникати матеріальної шкоди

2.1 Загальні відомості

УВАГА!

Пари спирту можуть зайнятися в гарячій робочій камері і призвести до необоротного пошкодження приладу. В результаті займання дверцята приладу можуть відчинитись і, не витримавши, зірватися.

Скло дверцят може розбитися і розлетітися на уламки. Робоча камера може сильно деформуватися всередину через від'ємний тиск, що створюється.

- ▶ Не нагрівайте спиртові розчини ($\geq 15\%$ об.) у нерозбавленому вигляді (наприклад, для наливання на продукти або поверх них).

Вода на дні робочої камери під час експлуатації приладу за температури понад $120\text{ }^{\circ}\text{C}$ може спричинити пошкодження емалі.

- ▶ Не починайте роботу приладу, якщо на дні робочої камери залишилася вода.
- ▶ Перед початком експлуатації витріть воду на дні робочої камери.

Предмети на дні робочої камери за температури понад $50\text{ }^{\circ}\text{C}$ акумулюють тепло. Це призводить до того, що час смаження та випікання змінюється, а емаль пошкоджується.

- ▶ Не кладіть приладдя, папір для випікання або фольгу будь-якого виду на дно робочої камери.
- ▶ Ставте посуд на дно робочої камери, лише якщо встановлена температура нижча за $50\text{ }^{\circ}\text{C}$.

Якщо у теплій робочій камері є вода, утворюється водяна пара. Зміна температури може спричинити пошкодження.

- ▶ Забороняється наливати воду у гарячу робочу камеру.
- ▶ Не ставте посуд з водою на дно робочої камери. Якщо робоча камера тривалий час залишатиметься вологою, це може призвести до утворення корозії.
- ▶ Після використання висушіть робочу камеру.
- ▶ Не тримайте тривалий час вологі продукти у закритій робочій камері.
- ▶ Не зберігайте в робочій камері продукти.
- ▶ Не затискайте нічого в дверцятах.

Сік від фруктів, що стікатиме з дека, залишатиме плями, які неможливо буде видалити.

- ▶ Якщо ви випікаєте соковитий фруктовий пиріг, не слід викладати на деко для випікання забагато інгредієнтів.
- ▶ По можливості, користуйтеся для цього більш глибоким універсальним деком.

Використання засобу для очищення духовок у теплій робочій камері пошкоджує емаль.

- ▶ Не використовуйте засіб для очищення духовок у теплій робочій камері.
- ▶ Перед наступним розігріванням повністю видаліть залишки з робочої камери і дверцят робочої камери.

Якщо ущільнення сильно забруднене, дверцята приладу не закриватимуться належним чином. З часом це може призвести до пошкодження поверхонь меблів, що прилягають до приладу.

- ▶ Слідкуйте за тим, щоб ущільнення завжди залишались чистим.
- ▶ Ніколи не використовуйте прилад з пошкодженим ущільненням або без ущільнення.

Використання дверцят приладу як місця для сидіння або зберігання речей може призвести до пошкодження дверцят.

- ▶ Забороняється сидіти, ставити або навішувати предмети на дверцята приладу, а також підпирати їх.
- ▶ Не ставте на дверцята посуд або приладдя.

Залежно від типу приладу приладдя може подряпати скло дверцят при закриванні.

- ▶ Завжди вставляйте приладдя в робочу камеру до упору.

На склі дверцят може виникнути стійке забруднення від алюмінієвої фольги.

- ▶ Алюмінієва фольга у робочій камері не повинна торкатися скла дверцят.

2.2 Пара

При використанні функції пари, керуйтеся цими вказівками.

УВАГА!

Силіконові форми для випікання не пристосовані для комбінованих з парою режимів роботи.

- ▶ Посуд повинен бути термо- та вологостійким.

Посуд з плямами від іржі може спричинити корозію в робочій камері. Навіть дуже маленькі плямки можуть призвести до корозії.

- ▶ Не використовуйте посуд, на якому є іржаві місця.

Гаряча вода у резервуарі для води може пошкодити парову систему.

- ▶ Заповнюйте резервуар для води виключно холодною водою.

Якщо засіб для видалення накипу потрапить на панель управління або інші делікатні поверхні, це призведе до їх пошкодження.

- ▶ негайно змивайте засіб для видалення накипу водою.

Очищення резервуара для води у посудомийній машині призводить до пошкоджень.

- ▶ Не мийте резервуар для води в посудомийній машині.
- ▶ Очищуйте резервуар для води м'яким рушником та звичайним мийним засобом.

3 Охорона довкілля й ощадливе користування

3.1 Утилізація упаковки

Пакувальні матеріали екологічно безпечні і можуть використовуватися повторно.

- ▶ Окремі складники потрібно розсортувати й утилізувати роздільно.

3.2 Поради для заощадження електроенергії

Якщо ви будете виконувати ці вказівки, прилад споживатиме менше електроенергії.

Розігрівайте прилад, лише якщо це вказано у рецепті або в рекомендованих установках.

→ *"Для досягнення кращого результату", Стор. 30*

- Якщо не розігріваючи прилад, ви заощадите до 20 % електроенергії.

Рекомендуємо застосовувати темні форми для випікання, вкриті чорним лаком або чорною емаллю.

- Ці форми для випікання особливо добре поглинають тепло.

Під час експлуатації відкривайте дверцята приладу якомога рідше.

- Температура в робочій камері підтримується на необхідному рівні, прилад не потребує нагрівання.

Випікайте кілька страв по черзі або паралельно.

- Після першого випікання робоча камера залишається розігрітою. Таким чином, скорочується час випікання наступної порції пирогів.

Якщо час випікання тривалий, можна вимкнути прилад на 10 хвилин раніше запланованого.

- Залишкового тепла буде достатньо, щоб страва доготувалася.

Вийміть з робочої камери приладдя та посуд, що не використовуються.

- Не потрібно нагрівати зайве приладдя.

Страви глибокого замороження перед приготуванням слід розморозити.

- Так заощадиться енергія для розморожування.

Інформацію про продукт відповідно до (ЄС) 65/2014 та (ЄС) 66/2014 можна знайти під енергетичною етикеткою та в Інтернеті на сторінці продукту вашого приладу.

Зауваження:

Прилад споживає:

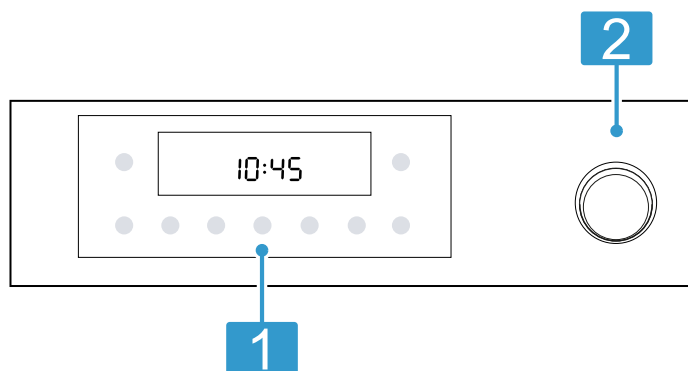
- в режимі очікування з увімкненим дисплеєм макс. 1 Вт
- в автономному режимі очікування при вимкненому дисплеї макс. 0,5 Вт

4 Знайомство

4.1 Елементи управління

За допомогою панелі управління можна налаштувати функції приладу й одержувати інформацію про його робочий стан.

Зауваження: Залежно від типу приладу показані на малюнку окремі деталі можуть різнитися, наприклад кольором і формою.



1 Кнопки і дисплей

Кнопки — це поверхні, чутливі до дотику. Для вибору функції достатньо лише злегка торкнутися відповідного поля.

На дисплеї відображаються символи активних функцій та установки таймера.
→ "Кнопки і дисплей", Стор. 7

2 Резервуар для води

Наповніть або спорожніть резервуар для води.

→ "Пара", Стор. 14

4.2 Кнопки і дисплей

Кнопками можна налаштувати різні функції приладу. На дисплеї відобразяться налаштування.

4.3 Види нагрівання та функції

Для того, щоб ви завжди могли правильно обирати вид нагрівання для страви, яку готуєте, ми пояснимо різницю між ними та можливості їх застосування.

При виборі виду нагрівання прилад запропонує відповідну температуру або ступінь. Ви можете прийняти запропоновані параметри або змінити їх у відповідному діапазоні.



Якщо функція активна, на дисплеї світиться відповідний символ. Символ поточного часу світиться, лише коли ви змінюєте поточний час.

Символ	Функція
	Увімкнення або вимкнення приладу.
	Короткочасне натискання: запуск або переривання роботи. Утримування прибіл. 3 секунди: переривання роботи.
	Відкрийте меню видів нагрівання та інших функцій. → "Види нагрівання та функції", Стор. 7
	Оберіть температуру або режим гриля для робочої камери. → "Температура та рівні налаштувань", Стор. 8
	Оберіть вагу для програм. → "Програми", Стор. 16
	Оберіть функцію, наприклад, вид нагрівання.
	Зменшіть або збільшіть значення налаштування.
	Оберіть поточний час , таймер , тривалість і час завершення . Щоб використовувати окремі установки таймера, кілька разів натисніть кнопку . → "Функції часу", Стор. 13
	Швидке розігрівання робочої камери без приладдя. → "Швидке нагрівання", Стор. 12
	Оберіть функцію очищення для робочої камери. → "Програма підтримання чистоти", Стор. 22 → "Видалення накипу", Стор. 22
	Щоб активувати або деактивувати функцію «Блокування від доступу дітей», протягом прибіл. 3 секунд натискайте її. → "Захист від доступу дітей", Стор. 18

Символ	Вид нагрівання	Використання та функціонування
	Гриль, велика площа Режими гриля: 1 = слабе нагрівання 2 = середнє нагрівання 3 = сильне нагрівання	Приготування на грилі пласких страв, таких як овочі, ковбаски або тости. Запікання страв. Нагрівання всієї поверхні під нагрівальним елементом гриля.
	Гриль з конвекцією 30 - 275 °C	Смаження птиці, цілої риби або великих шматків м'яса. Нагрівальний елемент гриля та вентилятор почергово вмикаються та вимикаються. Вентилятор циркулює гаряче повітря навколо страви.
	Помірне гаряче повітря 125-275 °C	Вибрані страви готуються дбайливо на одному рівні без попереднього розігрівання. Вентилятор розподіляє по робочій камері тепло кільцевих нагрівальних елементів, що знаходяться на задній стінці приладу. Продукт готується поетапно з використанням залишкового тепла. Під час готування завжди закривайте дверцята духової шафи. Продукт готується поетапно з використанням залишкового тепла. Під час готування завжди закривайте дверцята духової шафи. Якщо ви відкриєте дверцята приладу навіть на короткий час, прилад продовжить нагрівання без використання залишкового тепла. Цей вид нагрівання використовується для визначення споживання енергії у режимі рециркуляції та класу ефективності споживання електроенергії.
	3D гаряче повітря 30 - 275 °C	Випікання та смаження на одному або декількох рівнях. Вентилятор розподіляє по робочій камері тепло кільцевих нагрівальних елементів, що знаходяться на задній стінці приладу.
	Верхнє/нижнє нагрівання 30 - 275 °C	Традиційне випікання та смаження на одному рівні. Вид нагрівання підходить перш за все для пирогів із соковитою начинкою. Жар надходить рівномірно зверху та знизу. Цей вид нагрівання використовується для визначення споживання електроенергії у звичайному режимі.
	Режим Піца 30 - 275 °C	Готування піци або страв, яким потрібно багато тепла знизу. Нагріваються нижні та кільцеві нагрівальні елементи, що знаходяться на задній стінці приладу.
	Air Fry 30 - 275 °C	Приготування із хрумкою скоринкою на одному рівні з невеликою кількістю жиру. Особливо підходить для страв, які зазвичай готують у фритюрі, наприклад, для картоплі фри.
	Гаряче повітря з приготуванням на пару 80-240 °C	Запікання і смаження з функцією приготування на пару особливо підходять для запікання м'яса та випікання хліба і тістечок. Вентилятор розподіляє по робочій камері тепло та пар рівномірно. Вказівки <ul style="list-style-type: none"> ▪ Використовуйте тільки з повним резервуаром для води. ▪ Дотримуйтесь інформації щодо пару, наповнення резервуара для води , спорожнення резервуара  та видалення накипу . <p>→ "Пара", Стор. 14 → "Видалення накипу", Стор. 22</p>

Інші функції

Тут можна познайомитися з іншими функціями на регуляторі функцій або в меню вашого приладу.

Символ	Функція	Застосування
	Освітлення	Увімкніть освітлення робочої камери без нагрівання. → "Освітлення", Стор. 9
	Програми	Застосування запрограмованих значень налаштувань для відповідних страв. → "Програми", Стор. 16

4.4 Температура та рівні налаштувань

Для видів нагрівання та функцій доступні різні налаштування.

На дисплеї відобразяться налаштування.
До 100 °C можна налаштовувати температуру з кроком 1 градус, далі – з кроком 5 градусів.

Зауваження: При налаштуванні режиму гриля 3 через прибіл. 20 хвилин прилад переходить у режим гриля 1.

Індикатор нагрівання

Прилад відображає етапи нагрівання.

Якщо прилад нагрівається, на дисплеї світиться символ ↓.

Якщо вона попередньо розігріта, оптимальний момент для встановлення страви досягається, щойно згасне символ.

Вказівки

- Індикатор нагрівання з'являється лише з видами нагрівання, для яких налаштована температура. В режимі гриля, наприклад, індикатор нагрівання не з'являється.
- Якщо під час запуску температура в робочій камері занадто висока, у деяких видах нагрівання на дисплеї з'являється h. Вимкніть прилад і дайте йому охолонути. Потім розпочніть експлуатацію знову.
- Через термічну інерційність температура, яка відображається на дисплеї, може дещо відрізнятись від температури в робочій камері.

4.5 Робоча камера

Функції робочої камери полегшують експлуатацію вашого приладу.

Навісні елементи

Можна встановлювати приладдя на різній висоті на підвісних каркасах у робочій камері.

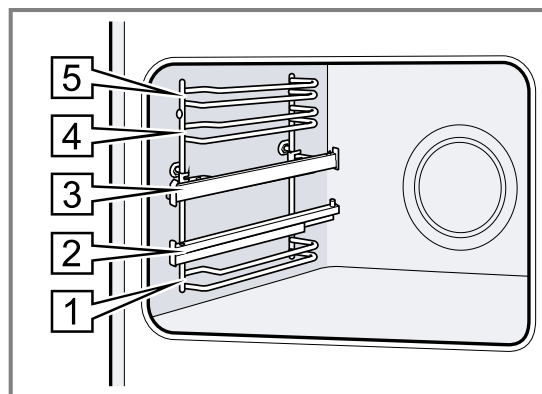
Ваш прилад має 5 рівнів встановлення. Рівні

встановлення рахуються знизу вгору.

Залежно від типу приладу підвісні каркаси оснащені телескопічними механізмами та затискачами телескопічних механізмів. Телескопічні механізми міцно вмонтовані та не можуть бути видалені. За потреби затискачі телескопічних механізмів можна встановити на вільних рівнях встановлення.

Підвісні каркаси можна знімати, наприклад, для очищення.

→ "Навісні елементи", Стор. 26



Самоочищувальні поверхні

Задня стінка робочої камери самоочищується.

Самоочищувальні поверхні вкриті шаром пористої матової кераміки і мають шорстку поверхню. Під час роботи приладу бризки жиру від смаження або готування на грилі поглинаються самоочищувальними поверхнями і видаляються.

Якщо під час експлуатації самоочищувальні поверхні більше не очищуються належним чином, розігрійте робочу камеру.

→ "Очищення самоочищувальних поверхонь у робочій камері", Стор. 21

Освітлення

Робочу камеру освітлює лампа підсвічування духової шафи.

З більшістю видів нагрівання та функцій освітлення увімкнене під час експлуатації. Освітлення вимикається при завершенні режиму.

Завдяки функції лампи підсвічування духової шафи у меню можна увімкнути освітлення без нагрівання.

Прибіл. через 15 хвилин освітлення знову автоматично вимикається.

Охолоджувальний вентилятор

Охолоджувальний вентилятор вмикається автоматично під час роботи. Повітря відводиться через дверцята.

УВАГА!

Покриття вентиляційних отворів призведе до перегріву приладу.

- Забороняється закривати вентиляційні отвори.

Щоб прилад швидше охолонує, вентилятор продовжує працювати деякий час після його вимкнення.

Дверцята приладу

Якщо під час виконання режиму роботи відкрити дверцята, робота приладу продовжиться.

5 Приладдя

Використовуйте оригінальне приладдя. Воно розроблене для вашого приладу.

Зауваження: Нагріваючись, приладдя може деформуватися. Деформація не впливає на функціонування. Коли приладдя охолоджується, деформація зникає.

Залежно від типу пристрою, приладдя, що постачається з пристроєм, буде різним.

Приладдя	Застосування
Решітка 	<ul style="list-style-type: none"> ■ Форми для випічки ■ Форма для запіканок ■ Посуд ■ М'ясо, наприклад, печеня або шматки для гриля ■ Глибокозаморожені страви
Універсальне деко 	<ul style="list-style-type: none"> ■ Пирогів з соковитою начинкою ■ Випічка ■ Хліб ■ Велика печеня ■ Глибокозаморожені страви ■ Збирання рідини, що стікає, наприклад, жиру, що капає з решітки при приготуванні на грилі.
Деко для випікання 	<ul style="list-style-type: none"> ■ Пиріг на деку ■ Дрібне печиво
Air Fry та деко для гриля, емальоване перфороване 	<ul style="list-style-type: none"> ■ Запікання до хрумкої скоринки продуктів, які зазвичай готують у фритюрі, наприклад: картопля фрі. ■ Готування страв на грилі.

5.1 Функція фіксації

Завдяки фіксаторам приладдя не перекидається під час витягування.

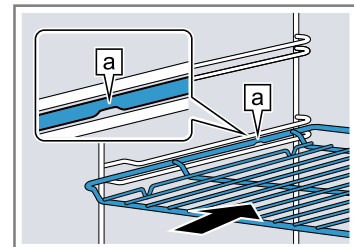
Ви можете обережно витягати приладдя наполовину, до його фіксації. Захист від перекидання працює, лише якщо приладдя правильно встановлено у робочу камеру.

5.2 Встановлення приладдя у робочу камеру

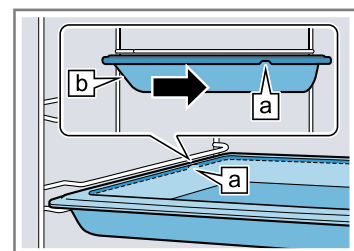
Завжди слідкуйте за правильністю встановлення приладдя у робочу камеру. Лише так можна буде обережно витягувати приладдя наполовину, і воно не перекинеться.

1. Поверніть приладдя так, щоб вигин **a** був позаду і вказував вниз.
2. Приладдя слід вставляти між обома напрямними стрижнями рівня встановлення.

Решітка Встановіть решітку відкритою частиною до дверцят приладу, а вигином **a** — вниз.



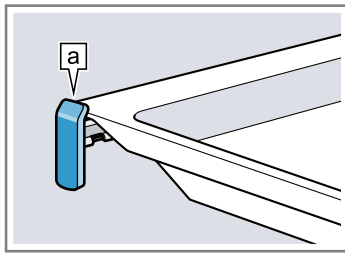
Деко наприклад, універсальне деко або деко для випікання Встановлюйте деко скосом **b** до дверцят приладу.



3. Щоб вставити приладдя на рівні встановлення з висувними напрямними, висуньте напрямні.

Решітка та деко

Розміщуйте приладдя таким чином, щоб воно знаходилося за язичком **a** на висувній напрямній.



Зауваження: Висувні напрямні у повністю висунутому положенні фіксуються. Встановіть висувні напрямні назад у робочу камеру легким натисканням.

- Повністю засуньте приладдя, щоб воно не торкалося дверцят приладу.

Зауваження: Виймайте приладдя, яке не потрібне під час експлуатації, з робочої камери.

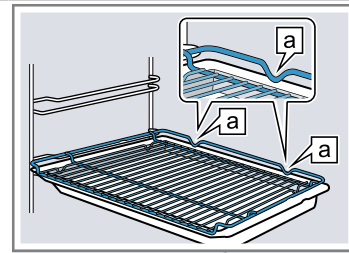
Комбінування приладдя

Для збирання рідини, що стікає при приготуванні, можна використовувати комбінацію решітки та універсального дека.

- Покладіть решітку на універсальне деко так, щоб обидва розпірні елементи **a** розташовувалися на задній крайці універсального дека.

- Універсальне деко слід вставляти між обома напрямними стрижнями рівня встановлення. Решітка має знаходитися над верхнім напрямним стрижнем.

Решітка на універсальному деку



5.3 Інше приладдя

Інше приладдя можна придбати в сервісній службі, у спеціалізованій мережі або через Інтернет.

Широку програму приладдя до вашого приладу ви знайдете у наших проспектах або в Інтернеті: www.bosch-home.com

Приладдя індивідуальне для кожного приладу. Під час придбання завжди вказуйте точне найменування (номер E) свого приладу.

Наявність того чи іншого приладдя для вашого приладу можна дізнатися в нашому інтернет-магазині або сервісній службі.

6 Перед першим використанням

Налаштуйте прилад для початку експлуатації. Очистьте прилад і приладдя.

6.1 Перша експлуатація

Перед першим використанням потрібно виконати налаштування для введення в експлуатацію.

Установлення часу

Після підключення приладу або після відключення струму на дисплеї блимає поточний час. Поточний час починається з «12:00». Налаштуйте актуальний поточний час.

- За допомогою кнопки **—** або **+** встановіть поточний час.
- Натисніть кнопку **⊖**.
✓ На дисплеї відобразиться налаштований поточний час.

Установлення твердості води

УВАГА!

Якщо жорсткість води налаштована неправильно, прилад не зможе вчасно нагадати про видалення накипу.

- ▶ Правильно налаштуйте жорсткість води. Пошкодження приладу використанням несумісних рідин.
- ▶ Не використовуйте дистильовану воду або інші рідини.
- ▶ Використовуйте лише питну, холодну воду із-під крану, пом'якшену воду або мінеральну воду без вуглекислого газу.

Вимога: Перед першим налаштуванням жорсткості води отримайте у свого водопостачальника інформацію про жорсткість вашої водопровідної води.

- Змініть основні установки жорсткості води.
 - Будь ласка, зверніться до розділу , щоб дізнатися, як змінити основні установки
→ Стор. 18.

Зауваження: Якщо вода із-під крану містить велику кількість вапна, рекомендуємо використовувати пом'якшену воду.

Основна установка жорсткості води	Жорсткість води у ммол/л	Німецькі ступені жорсткості у °dH	Французькі ступені жорсткості °fH
0 = пом'якшена вода ¹	-	-	-
1 = м'яка вода	до 1,5	до 8,4	до 15
2 = середнє нагрівання	1,5-2,5	8,4-14	15-25
3 = жорстка вода	2,5-3,8	14-21,3	25-38
4 = дуже жорстка вода ²	понад 3,8	понад 21,3	понад 38

¹ Встановлюється у разі, якщо використовується лише пом'якшена вода.

² Вибирається також для мінеральної води. Використовуйте лише негазовану мінеральну воду.

- Підтвердіть зміну основних установок.

6.2 Очищення приладу перед першим використанням

Перед першим приготуванням страв за допомогою приладу очистіть робочу камеру та приладдя.


1. Вийміть з робочої камери документацію приладу і приладдя. Видаліть з приладу та з його зовнішньої частини залишки упаковки, такі як кульки стиропору та клейку стрічку.
2. Протріть гладенькі поверхні в робочій камері м'якою вологою ганчіркою.
3. Заповніть резервуар для води.
→ "Наповнення резервуара для води", Стор. 14
4. Встановіть вид нагрівання та температуру з функцією приготування на пару.
→ "Основні відомості про користування", Стор. 12
→ "Пара", Стор. 14

Вид нагрівання	Режим з подачею пари
Температура	200 °C
Тривалість	30 хвилин

5. Провітрюйте кухню під час нагрівання приладу.
6. Вимкніть прилад після закінчення зазначеного часу.
7. Коли прилад охолоне, очистіть гладенькі поверхні у робочій камері лужним розчином і рушником.
8. Ретельно очистіть приладдя лужним розчином та протріть його рушником або м'якою щіткою.
9. Спорожніть резервуар для води і протріть робочу камеру.
→ "Після кожного готування на парі", Стор. 15

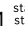
7 Основні відомості про користування

7.1 Увімкнення й вимкнення приладу

- ▶ Щоб увімкнути або вимкнути прилад, натисніть кнопку .

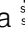
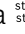
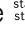
7.2 Початок роботи

Кожен режим необхідно запускати.


- ▶ Увімкніть прилад, натиснувши .

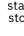
7.3 Переривання або скасування режиму роботи

Ви можете ненадовго перервати та відновити режим роботи. У разі повного переривання режиму роботи налаштування скидаються.

1. Щоб короткочасно перервати режим роботи:
 - Короткочасно натисніть на .
 - Щоб продовжити роботу, знову натисніть на .
2. Щоб повністю перервати роботу, утримуйте  натисненою прибіл. 3 секунди.

7.4 Налаштування виду нагрівання та температури


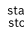
Вимога: Меню видів нагрівання  вибрано.

1. За допомогою $-$ або $+$ встановіть вид нагрівання.
2. Натисніть $^{\circ}\text{C}/\text{kg}$.
3. Встановіть температуру або режим гриля за допомогою $-$ або $+$.
4. Увімкніть прилад, натиснувши .
- ✓ Прилад починає розігріватися.
5. Коли страва буде готова, вимкніть прилад.

Порада: Придатний вид нагрівання для вашої страви див. в описі видів нагрівання.
→ "Види нагрівання та функції", Стор. 7

Зміна виду нагрівання

Ви можете змінити вид нагрівання у будь-який момент. Робота приладу призупиняється.

1. Натисніть .
2. За допомогою $-$ або $+$ змініть вид нагрівання.
3. Увімкніть прилад, натиснувши .

Зміна температури

Ви можете змінити температуру у будь-який момент.

- ▶ Змініть температуру або режим гриля, натиснувши $-$ або $+$.
- ✓ Через кілька секунд прилад приймає зміни.

8 Швидке нагрівання

Для заощадження енергії з режимом швидкого розігрівання можна скоротити час нагрівання.

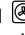

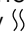
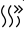
8.1 Встановлення швидкого нагрівання

Щоб досягти рівномірного приготування страви, ставте страву в робочу камеру тільки після завершення швидкого нагрівання.

Зауваження: Налаштуйте тривалість, лише коли завершилося швидке нагрівання.

1. Встановіть придатний вид нагрівання.

Придатні види нагрівання:

- 3D гаряче повітря 
 - Верхнє/нижнє нагрівання 
2. Встановіть температуру від 100 °C. Швидке нагрівання вмикається автоматично за встановленої температури від 200 °C.
 3. Якщо швидке нагрівання не увімкнулось автоматично, натисніть кнопку .
 - ✓ На дисплеї з'являється .
 - ✓ Через декілька секунд увімкнеться швидке нагрівання.

- ✓ Коли швидке нагрівання завершилось, лунає сигнал і на дисплеї перестає світитися символ «∞».

- Поставте страву в робочу камеру.

9 Функції часу

У приладі передбачені різні установки таймера, завдяки яким можна керувати роботою приладу.

9.1 Огляд установок таймера

Оберіть установки таймера кнопкою ☹.

Функція часу	Застосування
Таймер ∞	Таймер можна налаштувати в будь-який час, незалежно від режиму роботи. Це не вплине на роботу приладу.
Тривалість I→I	Якщо для приладу налаштована тривалість, після закінчення тривалості він автоматично вимикається.
Завершення →I	При встановленні тривалості режиму роботи ви можете вказати час завершення роботи режиму. Прилад запускається автоматично, щоб роботу було завершено до бажаного часу.
Поточний час доби ☹	Ви можете встановити час.

9.2 Налаштування таймера

Таймер працює незалежно від режиму роботи. Ви можете встановити таймер при увімкненому або вимкненому приладі на час до 23 годин 59 хвилин. Для таймера передбачено власний сигнал, щоб можна було зрозуміти, що завершилось: час таймера чи тривалість.

- Натискайте кнопку ☹, поки на дисплеї не виділиться ∞.
- Налаштуйте таймер кнопкою — або +.

Кнопка	Запропоноване значення
—	5 хвилин
+	10 хвилин

Час таймера до 10 хвилин можна налаштовувати кроками по 30 секунд. Потім крок часу ставатиме більшим, чим більше значення.

- ✓ Через декілька секунд таймер розпочинає роботу і починається відлік часу таймера.
 - ✓ Після закінчення часу таймера лунає сигнал і на дисплеї час таймера встановлюється на нуль.
- Щоб вимкнути таймер, натисніть будь-яку кнопку.

Зміна таймера

Ви можете змінити час таймера у будь-який момент.

Вимога: На дисплеї виділиться ∞.

- ▶ Змініть час таймера кнопкою — або +.
- ✓ Через кілька секунд прилад приймає зміни.

Переривання таймера

Можна у будь-який час скасувати відлік часу таймера.

Вимога: На дисплеї виділиться ∞.

- ▶ Кнопкою — скиньте час таймера на нуль.
- ✓ Через кілька секунд прилад приймає зміни і ∞ згасає.

9.3 Установлення тривалості

Ви можете встановлювати тривалість готування для режиму роботи до 23 годин 59 хвилин.

Вимога: Вид нагрівання та температура або ступінь встановлені.

- Натисніть кнопку ☹, поки на дисплеї не виділиться I→I.
- Встановіть тривалість кнопкою — або +.

Кнопка	Запропоноване значення
—	10 хвилин
+	30 хвилин

Можна налаштовувати тривалість готування до однієї години з кроком у хвилину, потім — з кроком у 5 хвилин.

- Увімкніть прилад, натиснувши ^{start}stop.
- ✓ Прилад починає розігріватися.
- ✓ Після закінчення часу приготування лунає сигнал і на дисплеї тривалість готування встановлюється на нуль.
- Після того, як час заданої тривалості готування мине:
 - Щоб передчасно вимкнути сигнал, натисніть будь-яку кнопку.
 - Щоб встановити нову тривалість, натисніть кнопку +.
 - Коли страва буде готова, вимкніть прилад.

Зміна тривалості

Ви можете змінити тривалість готування у будь-який момент.

Вимога: На дисплеї виділиться I→I.

- ▶ Змініть тривалість приготування кнопкою — або +.
- ✓ Через кілька секунд прилад приймає зміни.

Переривання часу приготування

Можна у будь-який час перервати тривалість.

Вимога: На дисплеї виділиться I→I.

- ▶ Кнопкою — скиньте тривалість на нуль.
- ✓ Через кілька секунд прилад приймає зміни і продовжує розігріватися без встановлення тривалості приготування.


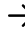


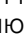



9.4 Встановлення часу завершення

Ви можете перенести момент завершення тривалості готування до 23 годин 59 хвилин.

Вказівки


- Для видів нагрівання з функцією гриля час завершення не можна налаштувати.
- Щоб досягти оптимального результату приготування, не налаштовуйте час завершення, якщо робота вже почалася.
- Щоб продукти не зіпсувалися, не залишайте їх у робочій камері протягом тривалого часу.

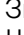
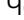
Вимоги

- Вид нагрівання та температура або ступінь встановлені.
 - Тривалість готування встановлено.
1. Натискайте кнопку , поки на дисплеї не виділиться .
 2. Натисніть кнопку  або .
 - ✓ На дисплеї відображається розрахований час закінчення.
 3. Змініть час закінчення кнопкою  або .
 4. Увімкніть прилад, натиснувши .
 - ✓ На дисплеї відображається встановлений час закінчення.
 - ✓ При досягненні часу початку прилад починає нагріватися, і відраховується тривалість приготування.
 - ✓ Після закінчення часу приготування лунає сигнал і на дисплеї тривалість готування встановлюється на нуль.
 5. Після того, як час заданої тривалості готування мине:
 - Щоб передчасно вимкнути сигнал, натисніть будь-яку кнопку.
 - Щоб встановити нову тривалість, натисніть кнопку .
 - Коли страва буде готова, вимкніть прилад.

Зміна часу закінчення


Щоб досягти оптимального результату приготування, можна змінювати встановлений час закінчення лише до початку режиму приготування і відліку тривалості.

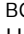
Вимога: На дисплеї виділиться .

- ▶ Змініть час закінчення кнопкою  або .
- ✓ Через кілька секунд прилад приймає зміни.

Скидання часу закінчення

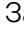
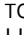
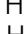
Ви можете в будь-який час скасувати час закінчення.

Вимога: На дисплеї виділиться .

- ▶ Скиньте час закінчення на поточний час плюс встановлена тривалість приготування кнопкою .
- ✓ Через кілька секунд прилад приймає зміни і починає розігріватися. Тривалість відраховується у зворотному напрямку.

9.5 Установлення часу

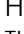
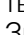


Після підключення приладу або після відключення струму на дисплеї блимає поточний час. Поточний час починається з «12:00». Налаштуйте актуальний поточний час.

1. За допомогою кнопки  або  встановіть поточний час.
2. Натисніть кнопку .
 - ✓ На дисплеї відобразиться налаштований поточний час.

Зміна часу

Поточний час можна змінити у будь-який момент.

Вимога: Прилад повинен бути вимкнений.

1. Натискайте кнопку , поки на дисплеї не виділиться .
2. Змініть поточний час кнопкою  або .
- ✓ Через кілька секунд прилад приймає зміни.

10 Пара

З парою страви готуються більш щадно.

УВАГА! – Небезпека опіку!

Під час відкривання дверцят приладу може виходити гаряча пара. У залежності від температури пара може бути невидимою.

- ▶ Відчиняйте дверцята приладу обережно.
- ▶ Не підпускайте дітей до приладу.

УВАГА! – Небезпека опіків!

Під час готування резервуар для води може нагрітися.

- ▶ Після готування зачекайте, доки резервуар для води не охолоне.
- ▶ Вийміть резервуар для води з шахти резервуару.

10.1 Перед кожним готуванням на парі

Щоразу перед початком кожного режиму роботи з парою переконайтеся, що в прилад подається достатня кількість води.

Наповнення резервуара для води

УВАГА! – Небезпека пожежі!

Пара займистих рідин в робочій камері може загорітися внаслідок контакту з гарячими поверхнями (спалах). Дверцята приладу можуть відкритися. Можуть вивільнитися гаряча пара та полум'я.

- ▶ Не заливайте займисті речовини (наприклад, алкогольні напої) у резервуар для води.
- ▶ Заповнюйте резервуар виключно водою або рекомендованим нами засобом для видалення накипу.

УВАГА! – Небезпека опіків!

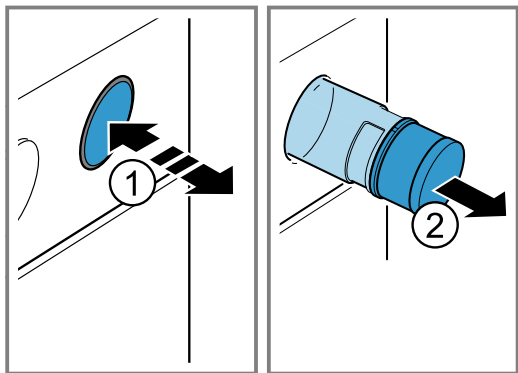
Під час готування резервуар для води може нагрітися.

- ▶ Після готування зачекайте, доки резервуар для води не охолоне.
- ▶ Вийміть резервуар для води з шахти резервуару.

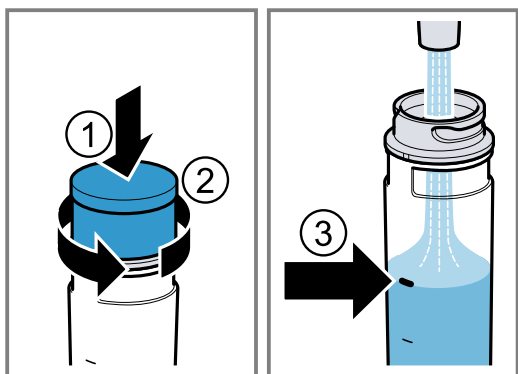
Вимога: Жорсткість встановлено правильно.

→ "Установлення твердості води", Стор. 11

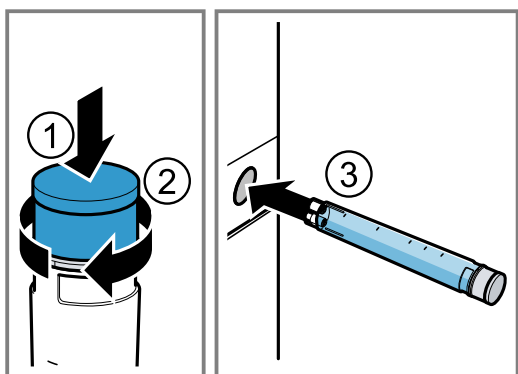
1. Натисніть на резервуар для води ① та вийміть його ②.



2. Натисніть на кришку резервуара для води ① та відкрутіть її ②.
3. Заповніть резервуар водою до позначки ③.



4. Натисніть на кришку резервуара для води ① та закрутіть її ②.
5. Встановіть резервуар для води назад в отвір і натисніть, поки він не зафіксується ③).



10.2 Режим з подачею пари

Під час приготуванні з подачею пари прилад з різними інтервалами подає пару в робочу камеру. Завдяки цьому на продуктах утворюється хрустка блискача скоринка. М'ясо стає соковитим, ніжним всередині і лише мінімально зменшується в об'ємі.

Встановлення готування з подачею пари

Вимоги

- Резервуар для води заповнений.
→ "Перед кожним готуванням на парі", Стор. 14
 - Меню видів нагрівання вибрано.
1. Встановіть функцію приготування на пару за допомогою $-$ або $+$.
 2. Натисніть $^{\circ}C/kg$.

3. Ви можете встановити температуру між $80^{\circ}C$ та $240^{\circ}C$ за допомогою $-$ або $+$.
4. Увімкніть прилад, натиснувши .
- ✓ Прилад починає розігріватися і подавати пар.
5. Коли страва буде готова, вимкніть прилад.
6. Висушіть робочу камеру.
→ "Після кожного готування на парі", Стор. 15

10.3 Після кожного готування на парі

Щоразу після роботи в режимі з подачею пари просушіть робочу камеру.

Зауваження: Дотримуйтеся вказівок щодо очищення.

→ "Чищення та догляд", Стор. 19

Спорожнення резервуара для води

УВАГА! – Небезпека опіків!

Під час готування резервуар для води може нагрітися.

- ▶ Після готування зачекайте, доки резервуар для води не охолоне.
- ▶ Вийміть резервуар для води з шахти резервуару.

УВАГА!

Сушіння резервуара для води у робочій камері призведе до пошкодження резервуара.

- ▶ Не висушуйте резервуар для води у теплій робочій камері.
- Очищення резервуара для води у посудомийній машині призводить до пошкоджень.
- ▶ Не мийте резервуар для води в посудомийній машині.
 - ▶ Очищуйте резервуар для води м'яким рушником та звичайним мийним засобом.

1. Натисніть на резервуар для води.
2. Вийміть резервуар для води.
3. Відкрутіть кришку резервуара для води.
4. Спорожніть резервуар для води, очистіть за допомогою мийного засобу та ретельно промийте чистою водою.
5. Витріть усі деталі м'яким рушником.
6. Протріть насухо ущільнення на кришці.
7. Залиште резервуар для води висихати з відкритою кришкою.
8. Встановіть кришку на резервуар для води й закрутіть.
9. Установіть на місце резервуар для води.

Сушіння перфорованого жолоба

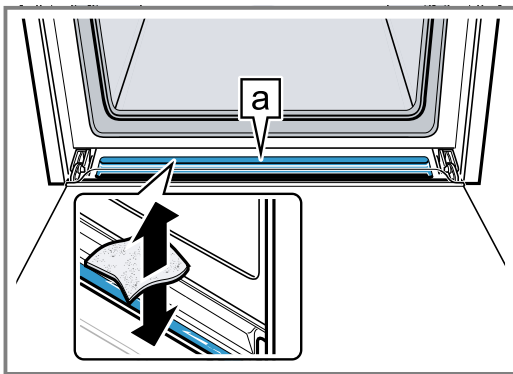
УВАГА! – Небезпека опіків!

Під час роботи прилад нагрівається.

- ▶ Перш ніж чистити прилад, дайте йому охолонути.

Вимога: Робоча камера охолоне.

1. Відчиніть дверцята приладу.
2. **Зауваження:**
Перфорований жолоб знаходиться під робочою камерою.



Видаліть воду з перфорованого жолоба [a] за допомогою губки та обережно протріть його.

Висушити робочу камеру

УВАГА!

Вода на дні робочої камери під час експлуатації приладу за температури понад 120 °C може спричинити пошкодження емалі.

- ▶ Не починайте роботу приладу, якщо на дні робочої камери залишилася вода.
- ▶ Перед початком експлуатації витріть воду на дні робочої камери.

Вимога: Прилад охолонув.

1. Витріть робочу камеру губкою або м'яким рушником.
2. Видаліть плями від накипу ганчіркою, змоченою оцтовим розчином, промийте чистою водою та наприкінці висушіть м'яким рушником.
3. Залиште дверцята робочої камери відчиненими на 1 годину для повного висихання робочої камери.

11 Програми

Програми приготування допомагають при приготуванні різних страв, автоматично вибираючи оптимальні налаштування.

11.1 Посуд для програм

Використовуйте термостійкий посуд, який витримує температуру до 300 °C. Краще використовувати посуд зі скла або зі склокераміки. Печення має закривати дно посуду прибіл. на 2/3.

Непридатним є посуд з таких матеріалів:

- світлий полірований алюміній
- неглазурована глина
- пластмаса або пластмасові ручки

11.2 Налаштування програми

Прилад оберє оптимальний вид нагрівання, температуру та тривалість готування. Також потрібно встановити вагу вашої страви, щоб досягти найкращого результату приготування.

Зауваження: Результат готування залежить від якості та властивостей посуду. Використовуйте свіжі продукти, найкраще шойно вийняті з холодильника.

Програми для роботи з паром

Для деяких програм прилад автоматично використовує функцію приготування на пару. Програми для роботи з паром позначені в таблиці програм. Зважайте на інформацію щодо режиму з парою.

→ "Пара", Стор. 14

11.3 Таблиця програм

Номер програми призначено певним стравам.

Номер	Страва	Посуд	Вага для встановлення параметрів	Додати рідину	Рівень встановлення	Вказівки
01	Пшеничний хліб, хліб з житньо-пшеничного борошна на деку для випікання ¹	Деко для випікання з папером для випікання	Вага тіста	ні	2	Робоча камера на початку повинна бути холодною
02	Лаваш ¹	Деко для випікання з папером для випікання	Вага тіста	ні	3	Робоча камера на початку повинна бути холодною
03	Підігрівання порційних страв ¹ розігрівання	Тарілка на решітці	Вага страви	ні	2	Робоча камера на початку повинна бути холодною
04	Підігрівання піци ¹ розігрівання	Решітка	Вага піци	ні	2	Робоча камера на початку повинна бути холодною

¹ Програма з подачею пари (робота лише з наповненим резервуаром для води)


Но ме р	Страва	Посуд	Вага для встановлення параметрів	Додати ріди- ну	Рівень встан- овлен- ня	Вказівки
05	підняття дріжджового тіста¹	Миска на решітці	Вага тіста	ні	2	Робоча камера на початку повинна бути холодною
06	Курча, нефаршироване готовий до кулінарної обробки, зі спеціями	Жаровня зі скляною кришкою	Вага курчати	ні	2	класти грудкою вгору у посуд
07	Філе індички окремим шматком, зі спеціями	Жаровня зі скляною кришкою	Вага грудки індички	Закрити дно жаровні, за потреби додати до 250 г овочів	2	М'ясо попередньо не обсмажувати
08	Рагу, із овочами вегетаріанське	висока жаровня з кришкою	Загальна вага	за рецептом	2	Овочі, які слід готувати тривалий час (наприклад, моркву), слід порізати дрібніше, ніж овочі з коротшим часом приготування (наприклад, помідори)
09	Гуляш Яловичина або свинина, кубиками, з овочами	висока жаровня з кришкою	Загальна вага	за рецептом	2	М'ясо слід покласти знизу і вкрити овочами М'ясо попередньо не обсмажувати
10	М'ясний рулет, свіжий Фарш з яловичини, свинини або ягнятини	Жаровня з кришкою	Вага печені	ні	2	-
11	Тушкована яловичина Наприклад, спинна частина, лопатка, вирізка або м'ясо, вимочене у соусі	Жаровня з кришкою	Вага м'яса	Залити м'ясо майже повністю рідиною	2	М'ясо попередньо не обсмажувати
12	Яловичі рулети заповнені овочами або м'ясом	Жаровня з кришкою	Вага всіх заповнених рулетів	Рулети майже повністю залити, наприклад, бульйоном або водою	2	М'ясо попередньо не обсмажувати
13	Стегно ягняти, добре просмажене без кістки, зі спеціями	Жаровня з кришкою	Вага м'яса	Закрити дно жаровні, за потреби додати до 250 г овочів	2	М'ясо попередньо не обсмажувати
14	Теляча печеня, пісна наприклад, філе або поперек	Жаровня з кришкою	Вага м'яса	Закрити дно жаровні, за потреби додати до 250 г овочів	2	М'ясо попередньо не обсмажувати
15	Свинячий ошийок для смаження без кістки, зі спеціями	Жаровня зі скляною кришкою	Вага м'яса	Закрити дно жаровні, за потреби додати до 250 г овочів	2	М'ясо попередньо не обсмажувати

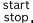
¹ Програма з подачею пари (робота лише з наповненим резервуаром для води)

11.4 Установлення програми

Зауваження: Після запуску програми неможливо змінити ні програму, ні вагу.

Вимога: Меню видів нагрівання  вибрано.



1. Налаштуйте Програми  за допомогою — або +.
2. Натисніть кнопку °C/kg.
3. Встановіть потрібну програму кнопкою — або +.
4. Натисніть кнопку °C/kg.
5. Встановіть вагу страви кнопкою — або +.
Завжди встановлюйте вище значення ваги. Вагу можна встановити лише у вказаному діапазоні. Щоб запитати тривалість програми, натисніть кнопку ☉. Тривалість неможливо змінити.

6. Запустіть програму за допомогою .
- ✓ Прилад починає нагріватися, і відраховується тривалість.
- ✓ Після закінчення програми лунає сигнал і на дисплеї тривалість встановлюється на нуль.
7. Коли програма закінчилася:
 - Щоб передчасно вимкнути сигнал, натисніть будь-яку кнопку.
 - Щоб додатково продовжити готування до готовності, натисніть кнопку +. Прилад продовжує нагріватися з налаштуваннями програми.
 - Коли страва буде готова, вимкніть прилад.

12 Захист від доступу дітей

Зabloкуйте прилад, щоб діти не могли випадково увімкнути прилад або змінити його налаштування.

12.1 Активація та деактивація функції «Захист від доступу дітей»

1. Утримуйте натиснутою кнопку , поки на дисплеї не з'явиться ∞.
- ✓ Панель управління заблокована. Пристрій можна лише вимкнути за допомогою ☉.
2. Для деактивації функції «Захист від доступу дітей» утримуйте натиснутою кнопку , поки на дисплеї не згасне ∞.

13 Основні параметри

Ви можете встановити основні установки вашого приладу відповідно до власних потреб.

13.1 Огляд основних параметрів

Тут наведено огляд основних параметрів і їхніх стандартних значень. Основні параметри залежать від комплектації приладу.

Індикація	Основна установка	Вибір
c1	Тривалість сигналу після закінчення часу роботи духової шафи або таймера	1 = 10 секунд 2 = 30 секунд ¹ 3 = 2 хвилин
c2	Час затримки, до якого приймається установка	1 = 3 секунди ¹ 2 = 6 секунди 3 = 10 секунд
c3	Звук кнопки при натисканні кнопки	0 = вимкн. 1 = увімк. ¹
c4	Яскравість освітлення дисплея	1 = низька яскравість 2 = середнє нагрівання 3 = висока яскравість ¹
c5	Індикація поточного часу	0 = вимкнення відображення годинника 1 = відображення поточного часу ¹
c6	Можна налаштувати функцію «Блокування від доступу дітей»	0 = ні 1 = так ¹
c7	Освітлення робочої камери під час експлуатації	0 = ні 1 = так ¹

¹ Заводське значення (може різнитися залежно від типу приладу)




² Залежно від комплектації приладу

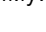
Індикація	Основна установка	Вибір
<i>cB</i>	Час інерційного ходу охолоджувального вентилятора	<i>1</i> = короткий <i>2</i> = середній ¹ <i>3</i> = тривалий <i>4</i> = подовжений
<i>cG</i>	Телескопічний механізм встановлений ²	<i>0</i> = ні ¹ (для підвісних каркасів та одинарного висувного механізму) <i>1</i> = так (для 2- і 3-рівневого висувного механізму)
<i>cb</i>	Жорсткість води	<i>0</i> = пом'якшена вода <i>1</i> = м'яка вода (до 1,5 ммоль/л) <i>2</i> = вода середньої жорсткості (1,5 - 2,5 ммоль/л) <i>3</i> = жорстка вода (2,5 - 3,8 ммоль/л) <i>4</i> = дуже жорстка вода (понад 3,8 ммоль/л) ¹
<i>cA</i>	Автоматичне швидке нагрівання від 200 °C	<i>0</i> = ні <i>1</i> = так ¹
<i>cc</i>	Повернення до заводських установок	<i>0</i> = ні ¹ <i>1</i> = так

¹ Заводське значення (може різнитися залежно від типу приладу)
² Залежно від комплектації приладу

13.2 Зміна основних параметрів


Вимога: Прилад вимкнений.

1. Натисніть і притримуйте кнопку  протягом 4 секунд утримуйте кнопку .
- ✓ На дисплеї з'явиться перша основна установка, наприклад *c11*.
2. Змініть налаштування кнопкою $-$ або $+$.
3. Кнопкою  перейдіть до наступних основних установок.

4. Щоб зберегти зміни, натисніть та утримуйте кнопку  протягом прибл. 4 секунд.

Зауваження: Після відключення струму зміни зберігаються в основних установках.

Скидання змін основних установок

- ▶ Увімкніть та вимкніть прилад кнопкою .
- ✓ Всі зміни будуть скинуті і не зберезуться.

14 Чищення та догляд

Щоб прилад працював довго, слід ретельно чистити його й доглядати за ним.

14.1 Засоби для очищення

Щоб не допустити пошкодження різних поверхонь приладу, використовуйте лише придатні очисні засоби.

УВАГА! – Небезпека ураження електричним струмом!

Рідина, що витекла, може спричинити ураження електричним струмом.

- ▶ Не можна чистити прилад за допомогою парового або високотискового приладу.

УВАГА!

Непридатні засоби для очищення пошкоджують поверхні приладу.

- ▶ Не використовуйте гострі чи абразивні засоби для чищення.

- ▶ Не застосовуйте засоби для очищення, що мають високий вміст спирту.
- ▶ Не застосовуйте жорсткі або металеві губки.
- ▶ Забороняється використовувати спеціальні очищувачі для теплового чищення.

Використання засобу для очищення духовок у теплій робочій камері пошкоджує емаль.

- ▶ Не використовуйте засіб для очищення духовок у теплій робочій камері.
- ▶ Перед наступним розігріванням повністю видаліть залишки з робочої камери і дверцят робочої камери.

Нові губки містять залишкові часточки, що залишилися після виробництва.

- ▶ Нові губки для миття слід ретельно промивати перед використанням.

14.2 Відповідні очисні засоби

Для очищення поверхонь приладу використовуйте тільки придатні очисні засоби.

Дотримуйтесь інструкцій щодо очищення приладу.

Передня сторона приладу

Поверхня	Відповідні очисні засоби	Вказівки
Поверхні з нержавіючої сталі	<ul style="list-style-type: none"> ■ Гарячий лужний розчин ■ Спеціальні засоби для догляду за високоякісною сталлю для очищення нагрітих поверхонь 	Щоб запобігти корозії, відразу ж видаляйте плями вапна, жиру, крохмалю і яєчного білка з поверхонь з нержавіючої сталі. Наносьте засіб для догляду за високоякісною сталлю тонким шаром.
Пластикові або вкриті лаком поверхні наприклад, панель керування	<ul style="list-style-type: none"> ■ Гарячий лужний розчин 	Не використовуйте шкребок або засіб для очищення скла.

Дверцята приладу

Область застосування	Відповідні очисні засоби	Вказівки
Скло дверцят	<ul style="list-style-type: none"> ■ Гарячий лужний розчин 	Не використовуйте шкребок для скла або губку з нержавіючої сталі. Порада: Для ретельнішого очищення зніміть скло дверцят. → "Дверцята приладу", Стор. 23
Захисна панель дверцят	<ul style="list-style-type: none"> ■ З високоякісної сталі: Очисник високоякісної сталі ■ З пластмаси: Гарячий лужний розчин 	Не використовуйте шкребок або засіб для очищення скла. Порада: Для ретельнішого очищення зніміть захисну панель дверцят. → "Дверцята приладу", Стор. 23
Ручка дверцят	<ul style="list-style-type: none"> ■ Гарячий лужний розчин 	Щоб запобігти появі плям, які неможливо видалити, відразу витрирайте засіб для видалення накипу при потраплянні на ручку дверцят.
Ущільнення дверцят	<ul style="list-style-type: none"> ■ Гарячий лужний розчин 	Не знімайте та не трійте.

Робоча камера

Область застосування	Відповідні очисні засоби	Вказівки
Емальовані поверхні	<ul style="list-style-type: none"> ■ Гарячий лужний розчин ■ Розчин оцту ■ Засіб для очищення духовок 	При стійких забрудненнях розмочуйте плями або використовуйте щітку чи губку з нержавіючої сталі. Залиште дверцята приладу після очищення відкритими, щоб робоча камера висохла. Вказівки <ul style="list-style-type: none"> ■ За дуже високих температур емаль може вигоряти, внаслідок чого її колір може незначним чином змінитися. Це не впливає на функціонування приладу. ■ Крайки тонкого дека не повністю вкриті емаллю і можуть бути шорсткими. Стійкість до корозії від цього не зменшується. ■ Залишки харчових продуктів можуть утворити білий наліт на емальованих поверхнях. Цей наліт не є небезпечним для здоров'я. Це не впливає на функціонування приладу. Його можна видалити лимонною кислотою.
Самоочищувальні - поверхні		Зважайте на вказівки щодо використання самоочищувальних поверхонь. → "Очищення самоочищувальних поверхонь у робочій камері", Стор. 21

Область застосування	Відповідні очисні засоби	Вказівки
Скляна кришка лампи підсвічування духовки	■ Гарячий лужний розчин	При стійких забрудненнях використовуйте засіб для очищення духовок.
Підвісні каркаси	■ Гарячий лужний розчин	При стійких забрудненнях розмочуйте плями або використовуйте щітку чи губку з нержавіючої сталі. Порада: Зніміть підвісні каркаси для очищення. → "Навісні елементи", Стор. 26
Висувний механізм	■ Гарячий лужний розчин	При стійких забрудненнях скористайтеся щіткою. Щоб не видалити густе мастило, очищуйте висувні напрямні у складеному стані. Не мийте його у посудомийній машині. Порада: Зніміть систему висувного механізму для очищення. → "Навісні елементи", Стор. 26
Приладдя	■ Гарячий лужний розчин ■ Засіб для очищення духовок	При стійких забрудненнях розмочуйте плями або використовуйте щітку чи губку з нержавіючої сталі. Емальоване приладдя можна мити у посудомийній машині.
Резервуар для води	■ Гарячий лужний розчин	Щоб видалити залишки очисного засобу після очищення, ретельно промийте елементи чистою водою. Щоб просушити резервуар для води після очищення, залиште його сушитися з відкритою кришкою. Висушіть ущільнювач на кришці. Не мийте його у посудомийній машині.

14.3 Чищення приладу

Щоб не уникнути пошкодження приладу, очищуйте його відповідно до вказівок придатними очисними засобами.

⚠ УВАГА! – Небезпека опіків!

Під час роботи прилад нагрівається.

- ▶ Перш ніж чистити прилад, дайте йому охолонути.

⚠ УВАГА! – Небезпека пожежі!

Залишки їжі, жир та сік від смаження можуть загоріти.

- ▶ Перед використанням видаліть сильні забруднення з робочої камери, нагрівальних елементів та приладдя.

Вимога: Зважайте на вказівки щодо очисних засобів.

→ "Засоби для очищення", Стор. 19

1. Очищуйте прилад гарячим лужним розчином і ганчіркою для посуду.
 - Для деяких поверхонь можна використовувати альтернативні очисні засоби.
→ "Відповідні очисні засоби", Стор. 19
2. Витріть насухо м'яким рушником.

14.4 Очищення самоочищувальних поверхонь у робочій камері

Задня стінка в робочій камері має самоочищувальні поверхні. Самоочищувальні поверхні вкриті шаром пористої матової кераміки і мають шорстку поверхню. Під час роботи приладу бризки жиру, що утворюються при випіканні, смаженні або приготуванні на грилі, поглинаються самоочищувальними поверхнями і видаляються. Якщо під час експлуатації самоочищувальні поверхні більше не очищуються належним чином, розігрійте робочу камеру.

УВАГА!

Якщо не очищувати самоочищувальні поверхні регулярно, вони можуть пошкодитися.

- ▶ Якщо на самоочищувальних поверхнях помітні темні плями, розігрійте робочу камеру.
- ▶ Не використовуйте засіб для очищення духовок або абразивні допоміжні засоби для чищення. Якщо засіб для очищення духовок випадково потрапив на самоочищувальні поверхні, негайно витріть його водою з губкою. Не тріть.

1. Вийміть з робочої камери приладдя та посуд.
2. Зніміть підвісні каркаси та вийміть з робочої камери.
→ "Навісні елементи", Стор. 26
3. Видаліть інтенсивні забруднення лужним розчином та м'яким рушником:
 - з гладеньких емальованих поверхонь
 - з внутрішньої частини дверцят приладу
 - зі скляного захисного ковпака лампи підсвічування духової шафи
 Це запобігає появі плям, які неможливо видалити.
4. Вийміть предмети з робочої камери. Робоча камера повинна бути порожньою.
5. Встановіть режим «3D-гаряче повітря».
6. Встановіть максимальну температуру.
 - ✓ Через кілька секунд прилад починає розігріватися.
7. Вимкніть прилад через 1 годину.
8. Коли прилад охолоне, за потреби протріть робочу камеру вологим рушником.

Зауваження: На самоочищувальних поверхнях можуть утворитися плями. Залишки цукру і яєчного білка в продуктах не розкладаються і прилипають до поверхні. Червоні плями — це залишки солоних продуктів, а не сліди іржі. Такі плями не

є небезпечними для здоров'я. Плями не погіршують здатність самоочищувальних поверхонь до очищення.

9. Встановіть підвісні каркаси.
→ "Навісні елементи", Стор. 26

15 Програма підтримання чистоти

Програма підтримання чистоти є швидкою альтернативою для періодичного очищення робочої камери. У програмі підтримання чистоти забруднення пом'якшуються за рахунок випаровування лужного розчину. Після цього забруднення буде легко видалити.



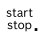
15.1 Встановлення програми підтримання чистоти

⚠ УВАГА! – Небезпека опіку!

З води в гарячій робочій камері може утворитися гаряча пара.

- ▶ Забороняється наливати воду у гарячу робочу камеру.

Вимога: Робоча камера повністю охолола.

1. Вийміть приладдя з робочої камери.
2. Змішайте 0,4 л води з краплею мийного засобу і налейте на дно робочої камери по центру. Зачиніть дверцята приладу.
Не використовуйте дистильовану воду.
3. Натискайте кнопку , поки на дисплеї не виділиться Програма підтримання чистоти .
- ✓ На дисплеї відображається тривалість. Тривалість неможливо змінити.
4. Запустіть роботу режиму, натиснувши .
- ✓ Програма підтримки чистоти запускається, і починається зворотній відлік тривалості.
- ✓ Після закінчення виконання програми підтримки чистоти лунає сигнал і на дисплеї тривалість встановлюється на нуль.

5. Вимкніть прилад та залиште робочу камеру охолонути протягом припл. 20 хвилин.

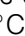
15.2 Очищення робочої камери після програми підтримки чистоти

УВАГА!


Якщо робоча камера тривалий час буде вологою, там утвориться корозія.

- ▶ Після виконання програми підтримання чистоти протріть робочу камеру та повністю висушіть.

Вимога: Робоча камера охолола.

1. Зберіть воду, що залишилась в робочій камері, за допомогою всмоктуючої губки.
2. Гладенькі емальовані поверхні у робочій камері очищуйте ганчіркою для миття або м'якою щіткою. Залишки, що в'їлися, видаляйте металевим шкребком зі скрученої спіралі з високоякісної сталі.
3. Вапняні відкладення видаліть ганчіркою, змоченою в оцті, а потім змийте чистою водою.
4. Витріть робочу камеру м'яким рушником.
5. Коли робоча камера буде достатньо очищена:
 - Щоб робоча камера висохла, відкрийте дверцята приладу у положення фіксації (припл. 30°) і залиште відкритими приблизно на 1 годину.
 - Щоб робоча камера швидко висохла, розігрівайте прилад з відчиненими дверцятами протягом припл. 5 хвилин з 3D гаряче повітря  за температури 50 °C.

16 Видалення накипу

Щоб ваш прилад функціонував належним чином, регулярно виконуйте видалення накипу .

Частота видалення накипу залежить від роботи із застосуванням пари та жорсткості води. Нагадуємо, що символ видалення накипу з'являється на дисплеї, як тільки залишається приблизно 5 або менше етапів приготування за допомогою пару. Якщо не видалити накип, ви більше не зможете встановити режим роботи з паром.

Програма видалення накипу складається з декількох етапів, які відображаються на дисплеї, та триває припл. 80 - 110 хвилин:

- Крок 1: Видалення накипу (припл. 60 хвилин)
- Крок 2: Перше ополіскування (припл. 8 хвилин)
- Крок 3: Друге ополіскування (припл. 8 хвилин)
- Крок 4: Третє ополіскування (припл. 8 хвилин)

Із гігієнічних міркувань програму видалення накипу потрібно виконувати до кінця. Якщо перервати програму видалення накипу, більше не можна буде встановити жоден режим роботи.

16.1 Підготовка до видалення накипу

УВАГА!

Час, необхідний для видалення накипу, залежить від рекомендованого нами засобу для видалення накипу. Інші засоби для видалення накипу можуть пошкодити прилад.

- ▶ Використовуйте лише рекомендований нами рідкий засіб для видалення накипу.

Якщо засіб для видалення накипу потрапить на панель управління або інші делікатні поверхні, це призведе до їх пошкодження.

- ▶ Негайно змивайте засіб для видалення накипу водою.




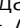

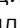


Зауваження: Під час процесу видалення накипу не заливайте у резервуар для води більш ніж 150 мл рідини.

1. Змішайте засіб для видалення накипу:
 - 50 мл рідкого засобу для видалення накипу
 - 100 мл води

2. Вийміть резервуар для води та наповніть отриманим розчином для видалення накипу.
→ "Наповнення резервуара для води", Стор. 14
3. Встановіть резервуар для води, наповнений розчином для видалення накипу.



16.2 Встановлення програми видалення накипу

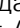


Вимога: → "Підготовка до видалення накипу", Стор. 22

1. Натискайте кнопку , поки на дисплеї не виділиться Видалення накипу .
 - ✓ На дисплеї відображається тривалість. Тривалість неможливо змінити.
2. Запустіть роботу режиму, натиснувши .
 - ✓ Програма видалення накипу запускається, і починається зворотній відлік тривалості.
 - ✓ Після завершення програми видалення накипу на дисплеї з'явиться індикація "Out And Fill" та .
3. Щоб промити прилад, виконайте кожен з трьох етапів ополіскування:
 - Вийміть резервуар для води .
 - Ретельно очистите резервуар для води.
 - Наповніть резервуар водою на 150 мл .
 - Установіть на місце резервуар для води.
- ✓ За кілька секунд або за допомогою  запуститься етап ополіскування та почнеться зворотній відлік тривалості.
- ✓ Після завершення ополіскування на дисплеї з'явиться індикація .

4. Після завершення останнього етапу ополіскування тривалість встановлюється на нуль.
 - Висушіть та випорожніть резервуар для води і встановіть на місце.
→ "Спорожнення резервуара для води", Стор. 15
 - Вимкніть прилад.

16.3 Видалення накипу перервано

Якщо перервати програму видалення накипу, наприклад, через перебої в подачі електроенергії або вимкнення приладу, необхідно промити прилад. Прилад заблоковано для інших режимів роботи. На дисплеї з'являється  та .

1. Спорожніть і ретельно промийте резервуар водою.
2. Встановіть порожній резервуар для води на місце.
3. Натискайте кнопку , поки на дисплеї не виділиться Видалення накипу .
 - ✓ На дисплеї відображається тривалість. Тривалість неможливо змінити.
4. Запустіть роботу режиму, натиснувши .
 - ✓ Через кілька секунд прилад закачує решту рідини у резервуар для води.
5. Щоб промити систему приготування на пару, виконайте три етапи ополіскування для видалення накипу.
→ "Встановлення програми видалення накипу", Стор. 23
6. Знову запустіть цикл видалення накипу.

17 Дверцята приладу

Для ретельного очищення дверцят приладу їх можна розібрати.

17.1 Знімання дверцят приладу

УВАГА! – Небезпека травмування!

Деталі всередині дверцят приладу можуть мати гострі краї.

- ▶ Щоб уникнути травмування, монтаж слід виконувати у захисних рукавицях.

Шарніри дверцят приладу рухаються при відкриванні і закриванні дверцят, що може призвести до защемлення.

- ▶ Не просовуйте руки в область шарнірів.

1. Повністю відкрийте дверцята приладу.

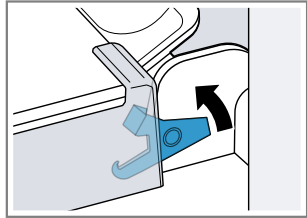
2. ⚠ УВАГА! – Небезпека травмування!

Якщо на петлях немає стопорного механізму, вони заскакують із великою силою.

- ▶ Слідкуйте за тим, щоб стопорні механізми завжди були повністю закриті або при зніманні дверцят приладу повністю відкриті.

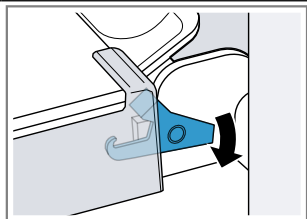
Відкрийте фіксатори на лівій та правій петлі.

Фіксатор відкритий



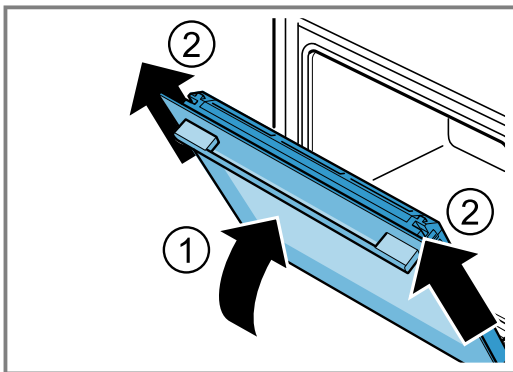
Петля зафіксована та не може закритися.

Фіксатор закритий



Дверцята приладу заблоковано, їх не можна зняти.

- ✓ Фіксатори відкриті. Петлі зафіксовані та не можуть закритися.
- 3.** Закрийте дверцята до упору ①. Обхопіть дверцята приладу обома руками ліворуч та праворуч і потягніть вгору ②.



- 4.** Обережно покладіть дверцята приладу на рівну поверхню.

17.2 Встановлення дверцят

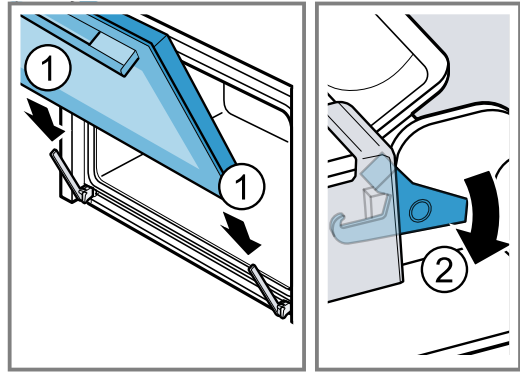
⚠ УВАГА! – Небезпека травмування!

Шарніри дверцят приладу рухаються при відкриванні і закриванні дверцят, що може призвести до защемлення.

- ▶ Не просовуйте руки в область шарнірів. Якщо на петлях немає стопорного механізму, вони заскакують із великою силою.
- ▶ Слідкуйте за тим, щоб стопорні механізми завжди були повністю закриті або при зніманні дверцят приладу повністю відкриті.

- 1.** Прямо посуньте дверцята на обидві петлі ①. Посуньте дверцята приладу до упору.

- 2.** Повністю відкрийте дверцята приладу.
3. Закрийте фіксатори на лівій та правій петлі ②.



- ✓ Фіксатори закриті. Дверцята приладу заблоковано, їх не можна зняти.
- 4.** Зачиніть дверцята приладу.

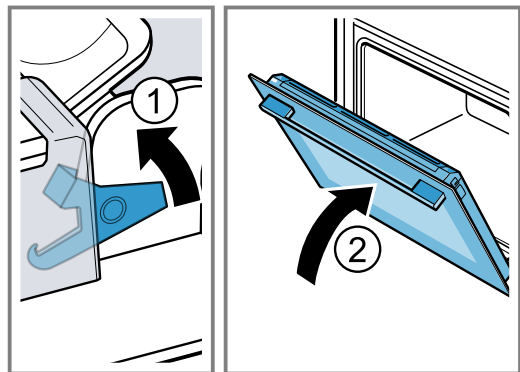
17.3 Демонтаж скла дверцят

⚠ УВАГА! – Небезпека травмування!

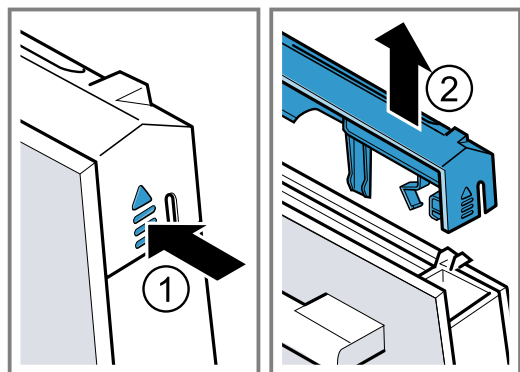
Шарніри дверцят приладу рухаються при відкриванні і закриванні дверцят, що може призвести до защемлення.

- ▶ Не просовуйте руки в область шарнірів. Деталі всередині дверцят приладу можуть мати гострі краї.
- ▶ Щоб уникнути травмування, монтаж слід виконувати у захисних рукавицях.

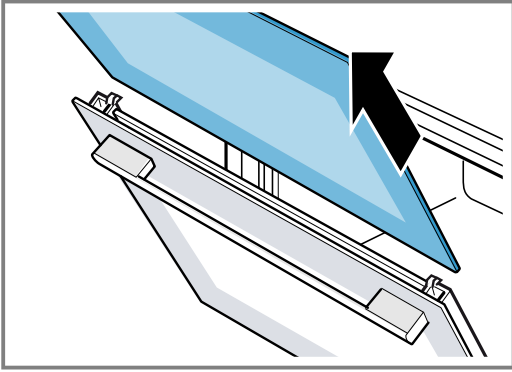
- 1.** Повністю відкрийте дверцята приладу.
2. Відкрийте фіксатори на лівій та правій петлі ①.
 ✓ Фіксатори відкриті. Петлі зафіксовані та не можуть закритися.
3. Закрийте дверцята до упору ②.



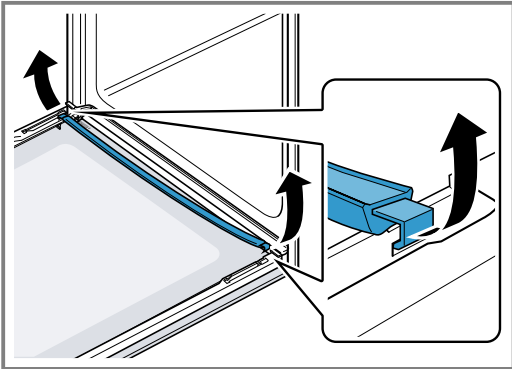
- 4.** Натискайте захисну панель дверцят ззовні ліворуч та праворуч ①, поки вона не розфіксується.
5. Зніміть захисну панель дверцят ②.



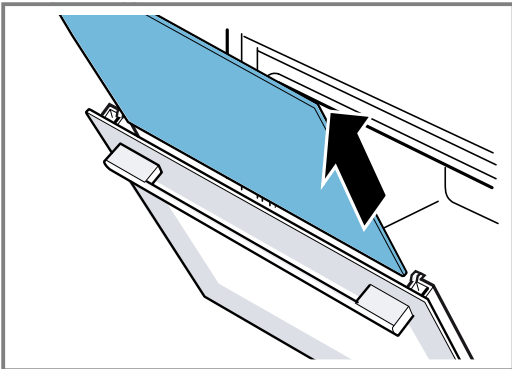
6. Витягніть внутрішнє скло і обережно помістіть на рівну поверхню.



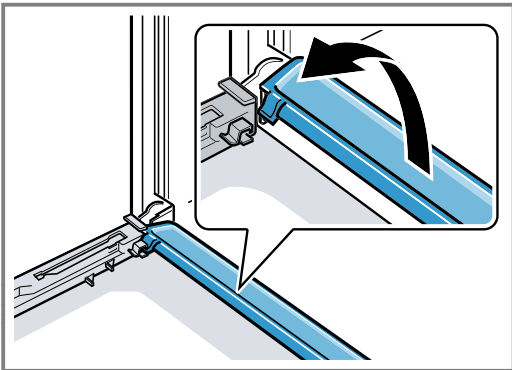
7. Відчиніть дверцята приладу та зніміть ущільнення дверцят.



8. Витягніть проміжне скло і обережно помістіть на рівну поверхню.



9. За потреби ви можете витягти для очищення конденсатний бак.
- Відкрийте дверцята приладу.
 - Підніміть конденсатний бак вгору та витягніть.



10. **⚠ УВАГА! – Небезпека травмування!**

Подряпане скло дверцят приладу може тріснути.

- ▶ Не використовуйте агресивні абразивні матеріали або гострі металеві скребки для очищення скла дверцят духовки, оскільки вони можуть подряпати поверхню.

Очистіть зняте скло дверцят з обох боків за допомогою засобу для очищення скла та м'якої ганчірки.

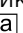
11. Протріть конденсатний бак ганчіркою, змоченою у гарячому лужному розчині.
12. Очистіть дверцята приладу.
→ "Відповідні очисні засоби", Стор. 19
13. Висушіть скло дверцят та вставте на місце.
→ "Встановлення скла дверцят", Стор. 25

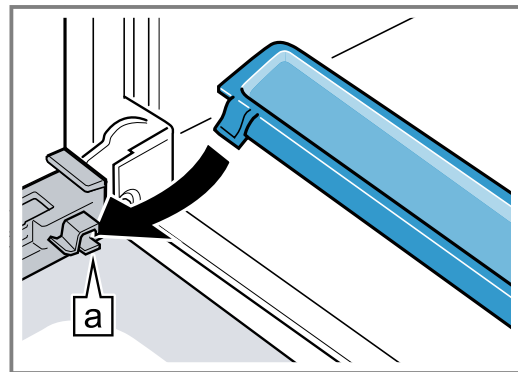
17.4 Встановлення скла дверцят

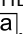
- ⚠ УВАГА! – Небезпека травмування!**

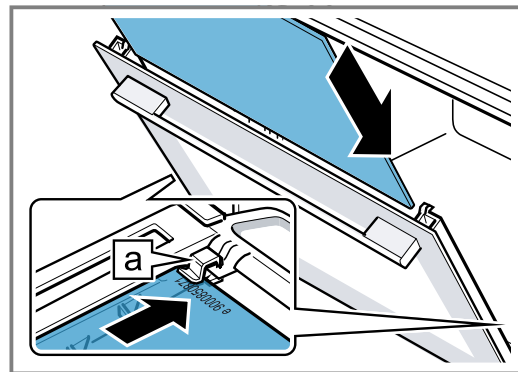
Шарніри дверцят приладу рухаються при відкриванні і закриванні дверцят, що може призвести до защемлення.

- ▶ Не просовуйте руки в область шарнірів. Деталі всередині дверцят приладу можуть мати гострі краї.
- ▶ Щоб уникнути травмування, монтаж слід виконувати у захисних рукавицях.

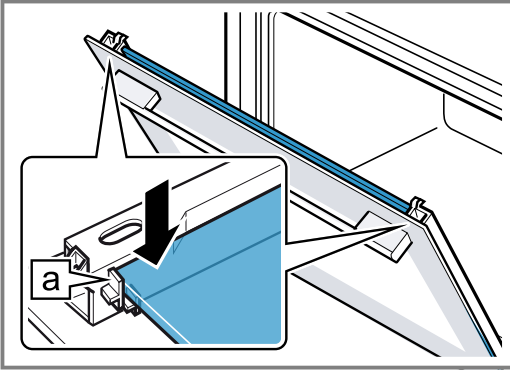
1. Повністю відкрийте дверцята приладу.
2. Вертикально вставте конденсатний бак у тримач  та переверніть вниз.



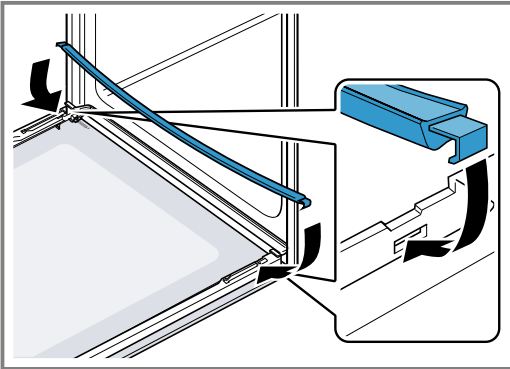
3. Посуньте проміжне скло у лівий та правий тримач .



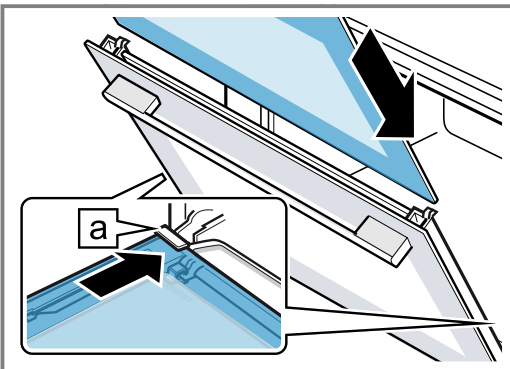
4. Натисніть на проміжне скло вгору, поки воно не зафіксується у лівому та правому тримачі [a].



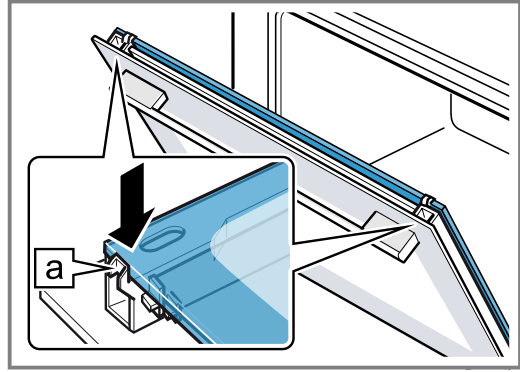
5. Відчиніть дверцята приладу та навісьте ущільнення дверцят.



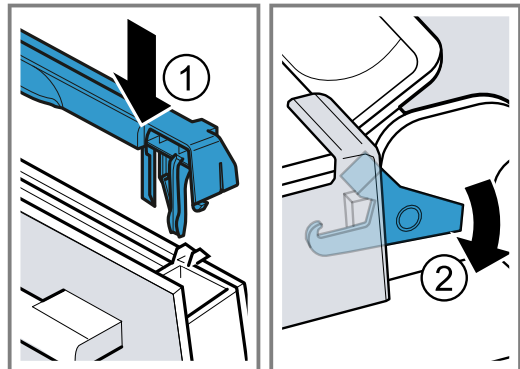
6. Посуньте внутрішнє скло у лівий та правий тримач [a].



7. Натисніть внутрішнє скло вгору, поки воно не зафіксується у лівому та правому тримачі [a].



8. Встановіть і притисніть захисну панель дверцят ① до чутного звуку фіксації.
9. Повністю відкрийте дверцята приладу.
10. Закрийте фіксатори на лівій та правій петлі ②.



- ✓ Фіксатори закриті. Дверцята приладу заблоковано, їх не можна зняти.

11. Зачиніть дверцята приладу.

Зауваження: Робочу камеру можна знову використовувати, лише якщо скло дверцят правильно встановлене.

18 Навісні елементи

Підвісні каркаси можна зняти для очищення або заміни.

18.1 Зняття підвісних каркасів

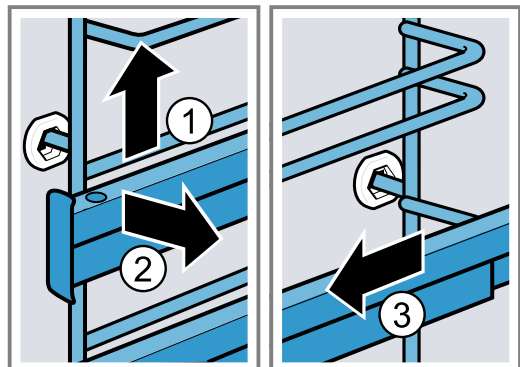
⚠ УВАГА! – Небезпека опіків!

Підвісні каркаси дуже сильно нагріваються

- ▶ Не торкайтесь розпечених підвісних каркасів.
- ▶ Завжди давайте приладу охолонути.
- ▶ Не підпускайте дітей до приладу.

1. Припідніміть підвісний каркас ① та зніміть ②.

2. Витягніть підвісний каркас вперед ③ та вийміть.



3. Очистіть підвісний каркас.

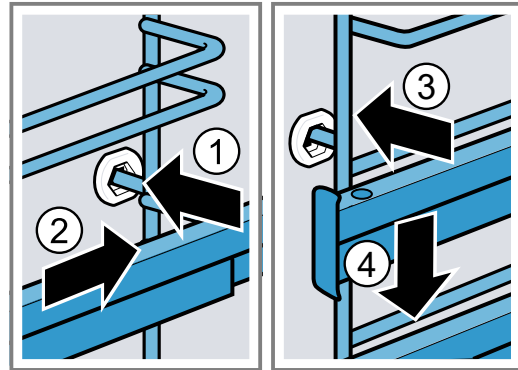
→ "Засоби для очищення", Стор. 19

18.2 Встановлення підвісних каркасів

Вказівки

- Підвісні каркаси встановлюються лише праворуч або ліворуч.
 - З обома підвісними каркасами слідкуйте за тим, щоб вони залишалися висунутими вперед.
1. Вставте підвісний каркас по центру в заднє гніздо ① так, щоб він прилягав до стінки робочої камери, а потім притисніть назад ②.

2. Вставте підвісний каркас у переднє гніздо ③ так, щоб він прилягав до стінки робочої камери, а потім притисніть вниз ④.



19 Усунення несправностей

Незначні несправності приладу можна усувати власноруч. Перш ніж звертатися до сервісної служби, скористайтеся відомостями про усунення несправностей. Так можна уникнути зайвих витрат.

⚠ УВАГА! – Небезпека травмування!

Ремонтні роботи, виконані неналежним чином, можуть скласти небезпеку для користувача.

- ▶ Ремонтувати прилад дозволено тільки фахівцям.
- ▶ Якщо прилад несправний, зверніться до сервісної служби.


→ "Сервісні центри", Стор. 29

⚠ УВАГА! – Небезпека ураження електричним струмом!

Ремонтні роботи, виконані неналежним чином, можуть скласти небезпеку для користувача.

- ▶ Ремонтувати прилад дозволено тільки фахівцям.
- ▶ Для ремонту приладу дозволяється використовувати лише оригінальні запчастини.
- ▶ У разі пошкодження кабелю живлення цього приладу його мають замінити підготовлені фахівці.

19.1 Несправності в роботі

Несправність	Причина та усунення несправностей
Прилад не працює.	Спрацював запобіжник у розподільному блоці. ▶ Перевірте запобіжник на електричному щиті. Зник струм. ▶ Перевірте, чи працює освітлення й інші прилади в приміщенні.
На дисплеї блимає поточний час.	Помилка електроніки 1. Відключіть прилад від електромережі щонайменше на 30 секунд, вимкнувши запобіжник. 2. Скиньте основні установки до заводських. → "Основні параметри", Стор. 18
Прилад не нагрівається, на дисплеї блимає двокрапка.	Активовано демонстраційний режим. 1. Ненадовго відключіть прилад від мережі, вимкнувши та знову увімкнувши запобіжник у розподільному блоці. 2. Деактивуйте деморежим впродовж 5 хвилин, змінивши основну установку c d на параметр \bar{U} . → "Основні параметри", Стор. 18
Режим з подачею пари не запускається.	Резервуар для води порожній. ▶ Заповніть резервуар для води. → "Наповнення резервуара для води", Стор. 14
На дисплеї світиться ∞, і прилад не регулюється.	Активована функція «Захист від доступу дітей». ▶ Деактивуйте функцію «Захист від доступу дітей» кнопкою  . → "Захист від доступу дітей", Стор. 18

Несправність	Причина та усунення несправностей
На дисплеї блимає h , і прилад не вмикається.	Робоча камера надто гаряча для обраного режиму. <ol style="list-style-type: none"> 1. Вимкніть прилад і дайте йому охолонути. 2. Повторно запустіть режим.
На дисплеї з'являється $F\ B$.	Досягнуто максимальної тривалості роботи. Щоб уникнути небажаної тривалої роботи, прилад автоматично припиняє нагрівання через кілька годин, якщо налаштування не змінюються. <ul style="list-style-type: none"> ▶ Вимкніть прилад. При потребі можна виконати нове налаштування. <p>Порада: Щоб запобігти небажаному вимкненню приладу під час дуже тривалого готування, встановіть тривалість. → "Функції часу", Стор. 13</p>
На дисплеї з'являється повідомлення з E , наприклад, $E05-32$.	Несправність електроніки <ol style="list-style-type: none"> 1. Натисніть на кнопку . – У разі потреби заново встановіть поточний час. ✓ Якщо несправність була разова, індикація про несправність зникне. 2. Якщо індикація про несправність з'явиться на дисплеї знову, зверніться до сервісної служби. Завжди вказуйте точне повідомлення про помилку та E-номер вашого приладу. → "Сервісні центри", Стор. 29
На дисплеї з'являється $E51-22$.	У паровій системі занадто багато води. Неможливо закачати воду назад в резервуар для води. <ol style="list-style-type: none"> 1. Спорожніть резервуар для води та вставте порожній резервуар. → "Спорожнення резервуара для води", Стор. 15 2. Заново встановіть поточний час. → "Установлення часу", Стор. 14 3. Повністю завершіть режим «Видалення накипу». → "Видалення накипу перервано", Стор. 23
На дисплеї тривало світиться  .	Резервуар для води порожній. <ul style="list-style-type: none"> ▶ Заповніть резервуар для води. → "Наповнення резервуара для води", Стор. 14 <hr/> Резервуар для води вставлено не до кінця. <ul style="list-style-type: none"> ▶ Повністю вставте резервуар для води. <hr/> Резервуар для води негерметичний. <ul style="list-style-type: none"> ▶ Замовте новий резервуар для води. <hr/> Датчик несправний. <ul style="list-style-type: none"> ▶ Зверніться до → "Сервісні центри", Стор. 29.
На дисплеї світиться  .	Прилад забруднений накипом. <ul style="list-style-type: none"> ▶ Повністю виконайте видалення накипу. → "Видалення накипу", Стор. 22
На дисплеї з'являється $E\ h$.	Під час видалення накипу була перервана подача електроенергії або прилад вимикався. <ul style="list-style-type: none"> ▶ Повністю завершіть режим «Видалення накипу». → "Видалення накипу перервано", Стор. 23
Прилад гуде під час роботи та після вимкнення.	Перевірка роботи насоса створює шум під час роботи. Жодні дії не потрібні.
У режимі з подачею пари пара виходить з вентиляційних отворів.	Пара виходить з фізичних причин. <ul style="list-style-type: none"> ▶ Зачекайте, поки завершиться готування у режимі з подачею пари. Незабаром після завершення готування у режимі з подачею пари припинить виходити пара.

19.2 Заміна лампи підсвічування духової шафи

Якщо у робочій камері не працює освітлення, замініть лампу підсвічування духової шафи.

Зауваження: Термостійкі галогенові лампи на 230 В, 40 - 43 Вт ви можете придбати у сервісній службі або у дилера. Використовуйте тільки такі лампи. Торкайтеся нових галогенних ламп лише через чисту суху тканину. Таким чином подовжується строк експлуатації лампи.

⚠ УВАГА! – Небезпека опіків!

Прилад та його доступні частини нагріваються під час використання.

- ▶ Не можна торкатися нагрівальних елементів.
- ▶ Дітям до 8 років не дозволяється наближатися до приладу.

⚠ УВАГА! – Небезпека ураження електричним струмом!

Під час заміни лампи контакти патрона залишаються під напругою.

- ▶ Щоб уникнути ризику ураження електричним струмом, перед заміною лампи переконайтеся в тому, що пристрій вимкнено.
- ▶ Додатково витягніть мережевий штекер або вимкніть запобіжник у розподільному блоці.

⚠ УВАГА! – Небезпека травмування!

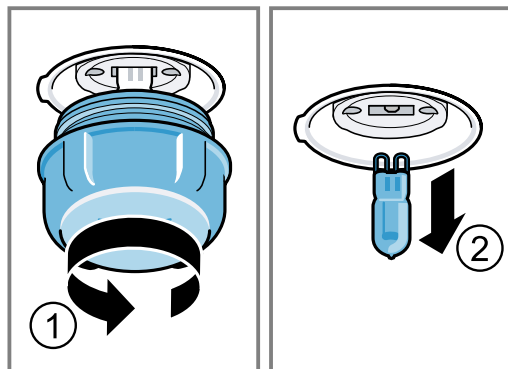
Скляна кришка може бути пошкоджена через зовнішні впливи або розбитися під час встановлення або зняття через занадто сильний тиск.

- ▶ Будьте обережні під час встановлення або зняття скляної кришки.
- ▶ Використовуйте рукавиці або рушник.

Вимоги

- Прилад від'єднаний від мережі живлення.
- Робоча камера охолола.
- У вас є нова галогенна лампа для заміни.

1. Щоб запобігти ушкодженню, покладіть у робочу камеру рушник для посуду.
2. Вкрутіть ліворуч скляний захисний ковпак ①.
3. Витягніть галогенну лампу, не повертаючи ②.



4. Вставте нову галогенну лампу та міцно притисніть у патрон. Зважайте на позицію штифта.
5. Залежно від типу приладу скляний захисний ковпак оснащено ущільнювальним кільцем. Встановіть ущільнювальне кільце.
6. Вкрутіть скляний захисний ковпак.
7. Вийміть з робочої камери рушник для посуду.
8. Підключіть прилад до електромережі.

20 Утилізація

20.1 Утилізація старих приладів

Екологічна утилізація дає змогу повторно використовувати цінну сировину.

1. Витягніть штепсельну вилку кабелю живлення.
2. Переріжте кабель живлення.
3. Утилізуйте прилад екологічним способом. Інформацію щодо актуальних способів утилізації можна отримати у продавця приладу або органів місцевого самоврядування.



Цей прилад маркіровано згідно положень європейської Директиви 2012/19/EU стосовно електронних та електроприладів, що були у використанні (waste electrical and electronic equipment - WEEE). Директивою визначаються можливості, які є дійсними у межах Європейського союзу, щодо прийняття назад та утилізації бувших у використанні приладів.

21 Сервісні центри

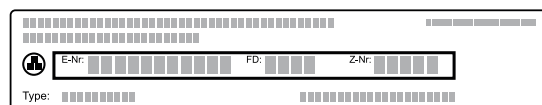
Докладніші відомості про термін і умови гарантії у вашій країні можна отримати в сервісній службі, у дилера й на нашому сайті.

Звертаючись до сервісного центру, назвіть номер виробу (E-Nr.) і заводський номер (FD) приладу. Виробник: "БСХ Хаузгерете ГмбХ" вул. Карл-Вері-Штрассе, 34, м. Мюнхен, 81739, Німеччина
Імпортер: ТОВ "БСХ Побутова Техніка", 03124, м.Київ, вул.Волноваська, 10/14 корп.Б, Україна
Контактні дані сервісного центру можна знайти в додленому довіднику або на нашому сайті. Цей виріб містить джерела світла класу енергоефективності G.

21.1 Номер виробу (E-Nr.) і заводський номер (FD)

Номер виробу (E-Nr.) і заводський номер (FD) приладу наведено на заводській табличці.

Щоб знайти заводську табличку з номерами, відчиніть дверцята приладу.



Щоб мати змогу швидко знайти відомості про прилад і телефонний номер сервісного центру, ці дані можна записати.

22 Для досягнення кращого результату

Тут ви знайдете огляд оптимальних налаштувань для приготування різних типів страв, а також рекомендації щодо приладдя та посуду. Ми підібрали рекомендації, що оптимально підходять для вашого приладу.

22.1 Загальні вказівки щодо приготування

Зважайте на цю інформацію при приготуванні страв.

- Температура та тривалість готування залежать від кількості продуктів та рецепту. Тому вказаний діапазон регулювання параметрів. Спочатку спробуйте випікати за нижчої температури.
- Значення налаштування стосуються страв, що ставляться в холодну робочу камеру. Якщо ви все ж перед готуванням бажаєте розігріти духову шафу, встановлюйте приладдя тільки після попереднього розігрівання робочої камери.
- Вийміть з робочої камери непотрібне приладдя та посуд.

УВАГА!

Продукти з підвищеною кислотністю можуть пошкодити ґрати

- ▶ Не кладіть кислі продукти, такі як фрукти або приправлені кислим маринадом продукти на гриль безпосередньо на ґрати.

Примітка для людей, які страждають на алергію на нікель

У поодиноких випадках незначні залишки нікелю можуть потрапити в їжу.

Відповідне приладдя можна придбати в сервісній службі, у спеціалізованій мережі або через Інтернет. → "Інше приладдя", Стор. 11

22.2 Вказівки щодо випікання

Для випікання використовуйте зазначені рівні встановлення.

Випікання на одному рівні	Рівень
висока випічка або форма на решітці	2
пласка випічка або на деко для випікання	3

Випікання на двох рівнях	Рівень
Універсальне деко	3
Деко для випікання	1
Форми на решітці:	Рівень
перша решітка	3
друга решітка	1

Випікання на трьох рівнях	Висота
Деко для випікання	5
Універсальне деко	3
Деко для випікання	1

Вказівки

- Для випікання на більшій кількості рівнів застосовуйте режим «Гаряче повітря». Встановлені одночасно страви не будуть готові до однакового часу.

- Ставте форми в робочу камеру одна поряд з одною або одна над одною.
- Для оптимального результату готування рекомендуємо темні форми для випікання з металу.
- Випікання з подачею пари можливе лише на одному рівні встановлення.

22.3 Вказівки для готування у режимі смаження та гриля

Значення налаштування стосуються страв з нефаршированого, готового для смаження м'яса, птиці або риби, щойно вийнятих з холодильника, що ставляться в холодну робочу камеру.

- Чим більші птиця, м'ясо або риба, тим нижча температура і довший час готування.
- Переверніть м'ясо, птицю та рибу після приблизно від 1/2 до 2/3 вказаного часу.
- Якщо перевертаєте птицю, слідкуйте за тим, щоб спочатку внизу була сторона філе або сторона шкірки.

Смаження й тушкування з подачею пари

- Для страв з подачею пари і тривалим часом готування резервуар для води може спорожнитися. За потреби заповніть резервуар для води.
- Не потрібно перевертати смаженину або рибу.

Смаження та приготування на грилі на решітці

Смаження на решітці особливо підходить для великої птиці або кількох шматків одночасно

- Залежно від розміру та виду печені додайте до 1/2 літра води в універсальне деко. З підливки, що збереться, можна приготувати соус. Також при цьому утворюється менше диму і робоча камера менше забруднюється.
- Під час готування на грилі завжди закривайте дверцята духової шафи. Забороняється готувати на грилі з відчиненими дверцятами приладу.
- Продукти готування на грилі кладіть безпосередньо на решітку. Окрім того, встановіть універсальне деко принаймні на один рівень нижче навскісною крайкою до дверцят приладу. Таким чином збиратиметься жир, що стікає.

Смаження у посуді

При приготуванні у закритому посуді робоча камера залишається чистішою.

Зверніть увагу на дані виробника щодо посуду для смаження. Краще використовувати посуд зі скла.

Відкритий посуд

- Використовуйте високу сковорідку.
- Поставте посуд на решітку.
- Якщо немає придатного посуду, використовуйте універсальне деко.

Закритий посуд

- Поставте посуд на решітку.

- М'ясо, птицю або рибу можна також зробити хрусткими завдяки закритій жаровні. Використовуйте жаровню зі скляною кришкою. Встановіть вищу температуру.

⚠ УВАГА! – Небезпека травмування!

- Якщо розмістити гарячий скляний посуд на мокрій або холодній поверхні, скло може тріснути.
- ▶ Ставте гарячий скляний посуд на суху підставку.

⚠ УВАГА! – Небезпека опіку!

При відкриванні кришки після приготування може виходити дуже гаряча пара. Залежно від температури пара може бути невидимою.

- ▶ Підніміть кришку, щоб гаряча пара могла відходити подалі від тіла.
- ▶ Не підпускайте дітей до приладу.

22.4 Вибір страви

Рекомендовані налаштування для великої кількості страв, відсортованих за категоріями продуктів.

Рекомендовані налаштування для різних страв

Страва	Приладдя/посуд	Рівень	Вид нагрівання	Температура, °C/рівень гриля	Тривалість, хв
Пиріг із здобного тіста, простий	Форма для кексу або Прямокутна форма	2		150-170	50-70
Пиріг із здобного тіста, простий	Форма для кексу або Прямокутна форма	2		150-160	70-90
Здобний пиріг, тонкий (у прямокутній формі)	Форма для кексу або Прямокутна форма	2		150-170	60-80
Здобний пиріг, 2 рівні	Форма для кексу або Прямокутна форма	3+1		140-150	70-85
Фруктовий/сирний торт із пісочного тіста	Рознімна форма Ø 26 см	2		170-190	55-80
Пиріг з дріжджового тіста в рознімній формі	Рознімна форма Ø 28 см	2		160-170	25-35
Бісквітний торт, 6 яєць	Рознімна форма Ø 28 см	2	1. 2.	150-160	1. 15 2. 25-30
Бісквітний рулет	Універсальне деко	3		170-180	15-20
Пиріг з пісочного тіста з соковитою начинкою	Універсальне деко	2		160-180	55-95
Пиріг з дріжджового тіста з соковитою начинкою	Універсальне деко	3		180-200	30-55
Кекси	Деко для кексів	2		170-190	20-40
Дрібна дріжджова випічка	Універсальне деко	3		160-170	20-30
Дрібна дріжджова випічка	Універсальне деко	3		160-170	25-45
Печиво домашнє	Універсальне деко	3		140-160	15-25
Домашнє печиво, 2 рівні	Універсальне деко + Деко для випікання	3+1		140-160	15-25
Домашнє печиво, 3 рівні	Універсальне деко + 2x Деко для випікання	5+3+1		140-160	15-25

¹ Попередньо прогрійте прилад.

² Встановіть універсальне деко під решіткою.

³ Переверніть страву після 1/2 - 2/3 загального часу готування.

⁴ Спочатку додайте рідину в посуд, шматок смажені повинен бути зануреним у рідину принаймні на 2/3

⁵ Вставте універсальне деко на рівень 2 вниз.

⁶ Переверніть страву після 2/3 загального часу.

Страва	Приладдя/посуд	Рівень	Вид нагрівання	Температура, °C/рівень гриля	Тривалість, хв
Безе	Універсальне деко	3		80-90 ¹	120-150
Хліб, 1000 г (у прямокутній формі та встановлений без форми)	Універсальне деко або Прямокутна форма	2	1. 2.	1. 210-220 2. 180-190	1. 15 2. 35-50
Піца, свіжа - на деку для випікання	Універсальне деко	3		180-200	20-30
Піца, свіжа, тонкий корж, на деці для піци	Форма для піци	2		250-270 ¹	8-13
Французький пиріг кіш	Форма для пирогів або Тонка листовна сталь	2		190-210	25-35
Турецький пиріг (бьорек)	Універсальне деко	1		180-200	40-50
Запіканка, пікантна, з готових інгредієнтів	Форма для запіканок	2		150-170	40-45
Курча, 1,3 кг, нефаршироване	Відкритий посуд	2		200-220	50-60
Дрібні шматочки курчати, по 250 г	Відкритий посуд	2		210-220	30-40
Гусак, нефарширований, 3 кг	Решітка	2	1. 2. 3.	1. 140-150 2. 140-150 3. 180-190	1. 30-40 2. 70-80 3. 40-50
Свиняча вирізка, нежирна, 1 кг	Плоска скляна форма	2		180	90-120
Свинина для запікання без шкірки, наприклад, зашийок, 1,5 кг	Відкритий посуд	2		160-170	130-150
Свинина для запікання без шкірки, наприклад, зашийок, 1,5 кг	Відкритий посуд	2		190-200	120-150
Яловиче філе, середнього ступеня просмаження, 1 кг ²	Універсальне деко + Решітка	3		210-220	40-50 ³
Тушкована яловичина, 1,5 кг ⁴	Закритий посуд	2		200-220	130-150
Ростбїф, середнього ступеня просмаження, 1,5 кг	Відкритий посуд	2		180-200	50-60
Бургер, 3-4 см заввишки ⁵	Решітка	4		3	25-30 ⁶
Стегно ягняти без кістки, середнього ступеня просмаження, 1,0 кг	Відкритий посуд	2		170-180	65-75
Риба, на грилі, ціла, 300 г, наприклад, форель ²	Решітка	2		160-180	20-30
Риба, смажена, ціла, 300 г, наприклад, форель	Універсальне деко	2		170-180	20-30
Риба, тушкована, ціла, 300 г, наприклад, форель	Закритий посуд	2		170-190	30-40
Риба, тушкована, ціла, 1,5 кг, наприклад, лосось	Закритий посуд	2		180-200	55-65

¹ Попередньо прогрійте прилад.

² Встановіть універсальне деко під решіткою.

³ Переверніть страву після 1/2 - 2/3 загального часу готування.

⁴ Спочатку додайте рідину в посуд, шматок смажені повинен бути зануреним у рідину принаймні на 2/3

⁵ Вставте універсальне деко на рівень 2 вниз.

⁶ Переверніть страву після 2/3 загального часу.


Десерт

Приготування йогурту

1. Вийміть з робочої камери приладдя та підвісні каркаси.
2. Розкладіть підготований йогурт у маленькі ємності, наприклад, у чашки або невеликі склянки.

3. Накрийте посуд фольгою, наприклад, харчовою плівкою.
4. Поставте посуд на дно робочої камери.
5. Налаштуйте прилад відповідно до рекомендованих установок.
6. Після приготування залиште йогурт охолоджуватися у холодильнику.

Рекомендовані установки для десертів

Страва	Приладдя/посуд	Рівень	Вид нагрівання	Температура, °C	Тривалість, хв
Йогурт	Порційні формочки	Дно робочої камери		40-45	8-9 год

22.5 Спеціальні види приготування

Інформація та рекомендовані налаштування для спеціальних видів приготування, наприклад, томління.

Air Fry

Готуйте страви з хрумкою скоринкою та невеликою кількістю жиру за допомогою Air Fry. Air Fry особливо підходить для продуктів, які ви зазвичай смажите у фритюрі в олії.

Зважайте на цю інформацію при готуванні страв з використанням Air Fry

Дотримуйтеся цих вказівок при готуванні страв у режимі Air Fry.

- Приготування в режимі Air Fry можливе лише на одному рівні.
- За допомогою емальоване деко для гриля Air-Fry, можна досягти найсмачніших результатів. Перфорована поверхня забезпечує найкращу циркуляцію повітря навколо їжі. Якщо деко для гриля Air-Fry не входить до стандартної комплектації приладу, його можна придбати як спеціальне приладдя.

- Не розігривайте попередньо духову шафу.
- Не використовуйте папір для випікання. Повітря має циркулювати в робочій камері.
- Не розморожуйте продукти глибокого замороження.
- Рівномірно розкладіть продукти по приладдю Air Fry або універсальному деку. Якщо можливо, розкладайте продукти на приладді лише одним шаром.
- Вставте приладдя в робочу камеру на рівень 3. Якщо ви використовуєте приладдя Air Fry, можна встановити порожнє універсальне деко на рівень 1, щоб уникнути забруднення.
- Переверніть продукти через половину часу готування. Якщо продуктів багато, переверніть їх двічі.

Порада: Додавайте сіль тільки після завершення приготування. Так їжа буде хрумкішою. Овочі в паніруванні можна готувати в режимі Air Fry. Щоб заощадити жир, обризкайте панірування олією з пульверизатора. Це дозволить отримати хрумку скоринку з невеликою кількістю жиру.

Рекомендовані установки для Air Fry

Страва	Приладдя/посуд	Рівень	Вид нагрівання	Температура, °C	Тривалість, хв
Картопля фрі, заморожена	Деко для готування в режимі Air Fry	3		170-190	20-25
Картопляні конверти, фаршировані, заморожені	Деко для готування в режимі Air Fry	3		170-190	20-25
Смажена картопля, заморожена	Деко для готування в режимі Air Fry	3		170-190	20-25
Курячі палички або нагеті, заморожені	Деко для готування в режимі Air Fry	3		170-190	10-15
Рибні палички, заморожені	Деко для готування в режимі Air Fry	3		170-190	15-20
Броколі, у паніровці	Деко для готування в режимі Air Fry	3		170-190	15-25

Підігрівання

Розігривайте страви з подачею пари в щадному режимі. Вони смакують та виглядають, як щойно приготовані.

Порада: У цьому приладі можна підігрівати порційні страви або піцу за допомогою відповідної автоматичної програми.

→ "Таблиця програм", Стор. 16

Вказівки щодо підігрівання

- Використовуйте відкритий, термостійкий та придатний для готування на парі посуд.
- Використовуйте плаский та широкий посуд. У холодному посуді підігрівання триває довше.

- Поставте посуд на решітку.
- Покладіть їжу, яка готується не у посуді, безпосередньо на решітку на рівень 2.
- Не накривайте страви.
- Під час підігрівання не відкривайте дверцята приладу, інакше виходитиме багато пари.

22.6 Пробні страви

Випікання

- Наведені у таблиці значення налаштування стосуються страв, що ставляться в холодну робочу камеру.
- Завжди беріть до уваги вказівки щодо попереднього розігрівання, наведені у рекомендованих налаштуваннях. Значення налаштувань дійсні без швидкого розігрівання.
- На початку випікання страви встановлюйте більш низьку температуру.
- Випічка, одночасно вставлена в деках або формах для випікання не повинна бути готовою одночасно.
- Рівні встановлення при випіканні на 2 рівнях:
 - Універсальне деко: рівень 3
 - Деко для випікання: рівень 1
 - Форми на решітці: перша решітка: рівень 3 друга решітка: рівень 1
- Рівні встановлення при випіканні на 3 рівнях:
 - Деко для випікання: рівень 5
 - Універсальне деко: рівень 3
 - Деко для випікання: рівень 1
- Бісквіт на воді
 - При випіканні на 2 рівнях встановлюйте рознімні форми на решітці одна над одною.
 - В якості альтернативи решітці можна також використовувати деко для готування в режимі Air Fry, яке ми пропонуємо.

Рекомендовані налаштування для запікання

Страва	Приладдя/посуд	Рівень	Вид нагрівання	Температура, °C	Тривалість, хв
Фігурне печиво	Універсальне деко	3		140-150 ¹	25-35
Фігурне печиво	Універсальне деко	3		140 ¹	28-38
Фігурне печиво, 2 рівні	Універсальне деко + Деко для випікання	3+1		140 ¹	30-40
Фігурне печиво, 3 рівні	Універсальне деко + 2x Деко для випікання	5+3+1		130-140 ¹	35-55
Small Cakes	Універсальне деко	3		150 ¹	25-35
Small Cakes	Універсальне деко	3		150 ¹	20-30
Small Cakes	Універсальне деко	3		170	20-30
Small Cakes, 2 рівні	Універсальне деко + Деко для випікання	3+1		150 ¹	25-35
Small Cakes, 3 рівні	Універсальне деко + 2x Деко для випікання	5+3+1		140 ¹	30-40
Бісквіт на воді	Рознімна форма Ø 26 см	2		160-170 ²	25-35
Бісквіт на воді	Рознімна форма Ø 26 см	2	1. 2.	150-160	1. 10 2. 20-25
Бісквіт на воді	Рознімна форма Ø 26 см	2		160-170	30-40

¹ Попередньо прогрійте прилад 5 хвилин. Не використовуйте функцію швидкого нагрівання.

² Попередньо прогрійте прилад. Не використовуйте функцію швидкого нагрівання.

Страва	Приладдя/посуд	Рівень	Вид нагрівання	Температура, °C	Тривалість, хв
Бісквіт на воді, 2 рівні	Рознімна форма Ø 26 см	3+1	☼	150-160 ²	35-50
Apple Pie, 2 шт.	2x Рознімна форма Ø 20 см	2	☼	180-190	75-90

¹ Попередньо прогрійте прилад 5 хвилин. Не використовуйте функцію швидкого нагрівання.

² Попередньо прогрійте прилад. Не використовуйте функцію швидкого нагрівання.

Готування на грилі

Рекомендовані налаштування для готування на грилі

Страва	Приладдя/посуд	Рівень	Вид нагрівання	Температура, °C/рівень гриля	Тривалість, хв
Підсмаження тостів	Решітка	5	☼	3 ¹	5-6

¹ Не прогривайте прилад попередньо.

23 Інструкція з монтажу

Під час монтажу приладу зважайте на цю інформацію.

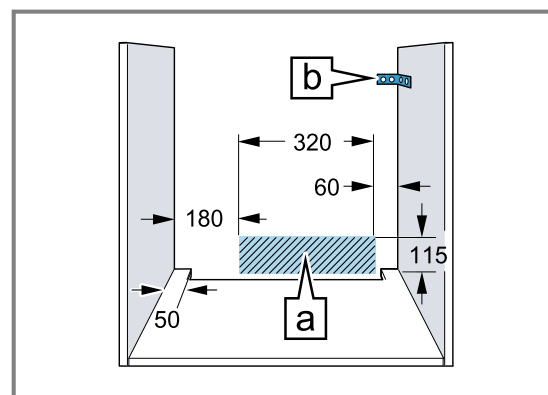


⚠ 23.1 Загальні вказівки щодо монтажу

Дотримуйтеся цих вказівок перед початком встановлення приладу.

- Безпеку експлуатації може гарантувати тільки правильне вбудовування згідно з інструкцією з монтажу. За пошкодження, які виникають через неправильне вбудовування, відповідальність несе майстер-монтажник.
- Після доставки перевірте прилад на наявність транспортних пошкоджень. При виявленні пошкодження, яке виникло під час транспортування, не встановлюйте прилад.
- Перед введенням в експлуатацію зніміть пакувальний матеріал та липку плівку з робочої камери та дверей.
- Враховуйте інструкції з монтажу для вбудовування приладдя.
- Меблі, в які вбудовується прилад, повинні витримувати температуру до 95 °C, а панелі меблів, що знаходяться поруч, — до 70 °C.

- Не вбудовуйте прилад за декоративною панеллю або дверцятами меблів. Інакше виникне небезпека перегрівання.
- Перш ніж почати встановлення приладу, виконайте прирізні роботи на меблях. Видаліть стружку. Вона може порушити функціональність електричних елементів.
- Покладіть пристрій на горизонтальну поверхню.
- Точки підключення приладу повинні знаходитися у заштрихованій зоні **a** або поза зоною монтажу. Незакріплені меблі необхідно закріпити за допомогою стандартного кутка **b** до стіни.



- Для уникнення порізів використовуйте захисні рукавиці. Деталі, що використовуються під час монтажу, можуть мати гострі краї.
- Розміри на малюнках в міліметрах.

⚠ УВАГА! – Небезпека пожежі!

Застосовувати подовжений кабель живлення й недозволені адаптери небезпечно.

- ▶ Не застосовуйте подовжувачі або багато-місні розетки.
- ▶ Застосовуйте лише адаптери, які дозволив виробник.
- ▶ Якщо шнур живлення є коротким і немає довшого шнура живлення, зверніться до професійної електромайстерні, щоб адаптувати місце монтажу вдома.

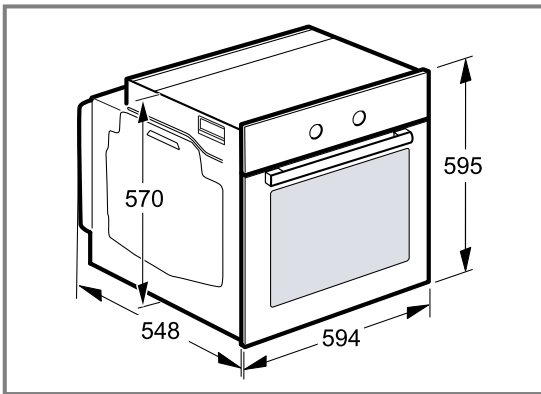
УВАГА!

При перенесенні приладу за ручку дверцят вона може зламатися. Ручка дверцят не витримає вагу приладу.

- ▶ Забороняється переносити або тримати прилад за ручку дверцят.

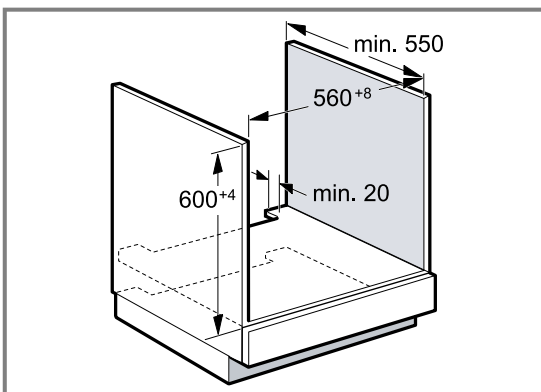
23.2 Габарити приладу

Тут вказані габаритні розміри приладу.



23.3 Вбудовування під стільницею

Зверніть увагу на монтажні розміри та інструкції з монтажу під час встановлення під стільницею.

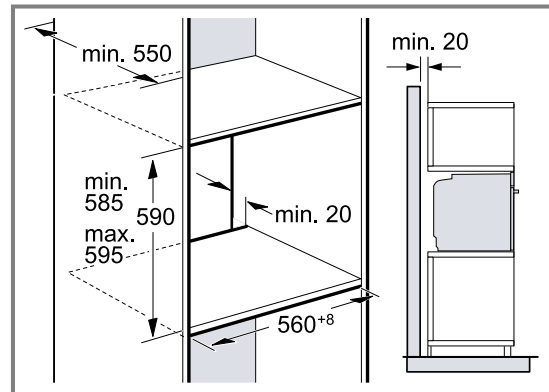


- Для вентиляції приладу потрібно виконати вентиляційні прорізи в перекриттях.
- У поєднанні з індукційними варильними поверхнями щілина між стільницею та приладом не повинна закриватися додатковими планками.
- Стільниця має бути закріплена на меблях для вбудовування.

- Дотримуйтеся всіх наявних вказівок щодо монтажу варильної поверхні.
- Дотримуйтеся усіх національних інструкцій щодо встановлення варильної поверхні.

23.4 Вбудовування у високу шафу

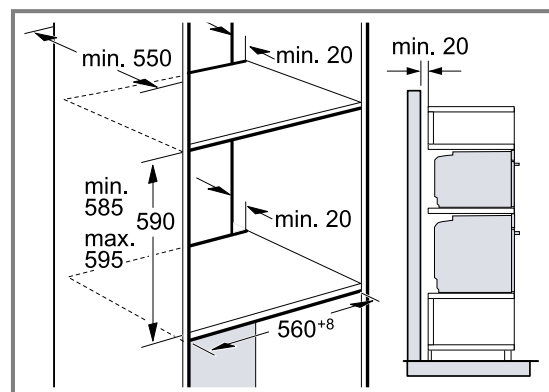
Зверніть увагу на монтажні розміри та інструкції з монтажу під час встановлення у високу шафу.



- Для вентиляції приладу необхідні вентиляційні прорізи в перекриттях.
- Якщо у високій шафі окрім задньої стінки елемента є додаткові задні стінки, їх потрібно прибрати.
- Встановлюйте прилад на такій висоті, щоб можна було легко зняти приладдя.

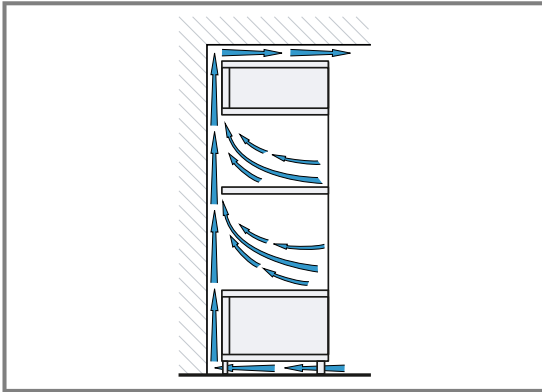
23.5 Монтаж двох приладів один над одним

Прилад можна також вбудувати над або під іншим приладом. Дотримуйтеся монтажних розмірів і вказівок щодо монтажу приладів один над одним.



- Для вентиляції приладів необхідні вентиляційні прорізи у перекриттях.
- Щоб забезпечити достатню вентиляцію обох приладів, у цокольній зоні необхідно зробити вентиляційний отвір не менше 200 см². Для цього слід прорізати панель цоколя або встановити вентиляційну решітку.

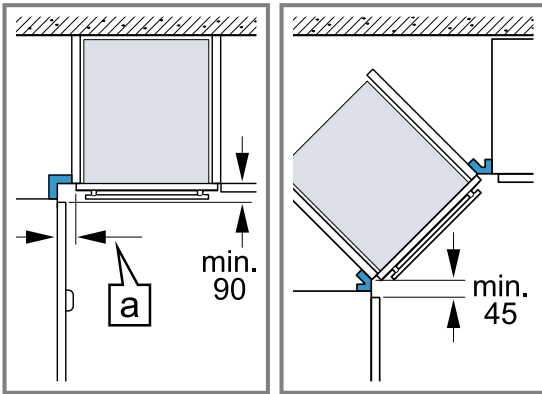
- Слід забезпечити повітрообмін, як показано на ескізі.



- Встановлюйте прилад на такій висоті, щоб можна було легко зняти приладдя.

23.6 Кутовий монтаж

Дотримуйтеся монтажних розмірів і вказівок щодо монтажу.



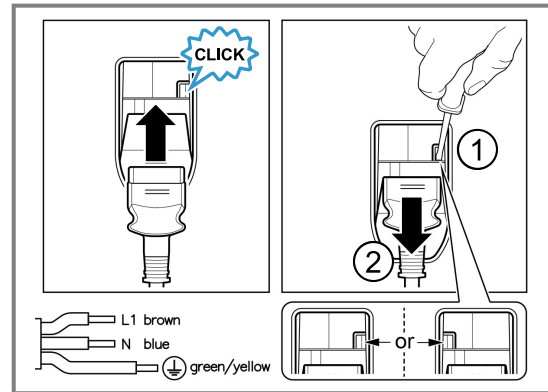
- Щоб мати змогу відкривати дверцята приладу, під час кутового монтажу зважайте на мінімальні розміри. Розмір **a** залежить від товщини фронтальної панелі і ручки.

23.7 Підключення до електромережі

Щоб безпечно виконати під'єднання приладу до електромережі, керуйтеся цими вказівками.

- Прилад відповідає класу захисту I та може підключатися лише через запобіжник.
- Система безпеки із застосуванням запобіжників повинна бути організована згідно з показниками потужності, зазначеними на фірмовій табличці, та з місцевими правилами.
- Під час виконання усіх монтажних робіт прилад повинен бути відключений від електромережі.
- Забороняється використання приладу в приміщеннях, де електрична мережа не обладнана заземлювальним проводом.
- Прилад дозволяється підключати лише за допомогою кабелів, які постачаються у комплекті.

- Потрібно вставити кабель в задню частину пристрою, так щоб пролунав звук клацання. Кабель на 3 м ви можете придбати в сервісній службі.



- Мережевий кабель можна замінити оригінальним кабелем. Його можна замовити у сервісній службі.
- Монтаж приладу повинен забезпечувати контактну безпеку.

Електричне підключення приладу зі штекером з захисним контактом

Зауваження: Прилад повинен бути підключений до стаціонарної розетки із заземленими контактами, згідно з настановами.

- ▶ Вставте штекер у розетку з заземлюючим контактом. Якщо пристрій встановлено, до мережевого штекера мережевого кабелю повинен бути забезпечений вільний доступ, або, якщо це неможливо, у стаціонарно змонтованій електричній системі потрібно встановити роз'єднувач відповідно до місцевих технічних умов.

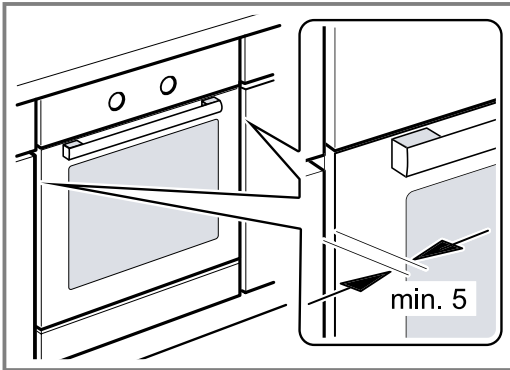
Електричне підключення приладу без штекера з захисним контактом

Зауваження: Лише кваліфіковані спеціалісти можуть приєднувати прилад. Гарантія не поширюється на шкоду, спричинену неправильним монтажем. У стаціонарно змонтованій електричній системі потрібно встановити роз'єднувач відповідно до місцевих технічних умов.

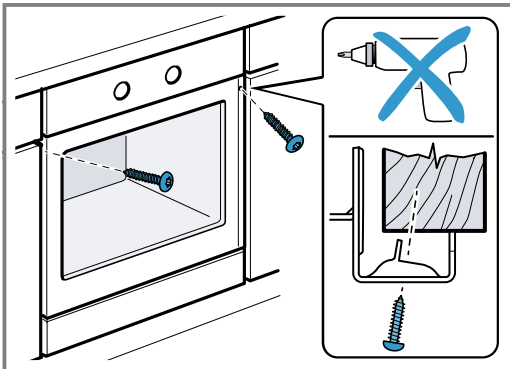
1. Визначте фазу та нуль на розетці. Неправильне підключення приладу може призвести до його пошкодження.
2. Підключіть відповідно до схеми підключення. Напруга, див. фірмову табличку.
3. Жили мережевого кабелю підключайте відповідно до кольорів:
 - зелено-жовтий = заземлення ⊕
 - блакитний = (нуль) нульова жила
 - коричневий = фаза (зовнішня жила)

23.8 Вбудовування приладу

1. Встановіть прилад і відцентруйте його.



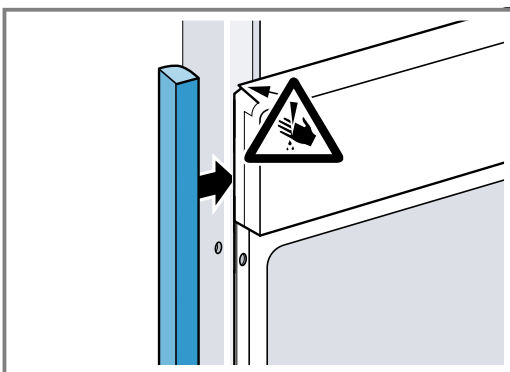
2. Щільно пригвинтіть прилад.



Зауваження: Щілина між стільницею та приладом не повинна закриватися додатковими планками. На бічних стінках корпусу вбудовуваних меблів не можна кріпити термозахисні смуги.

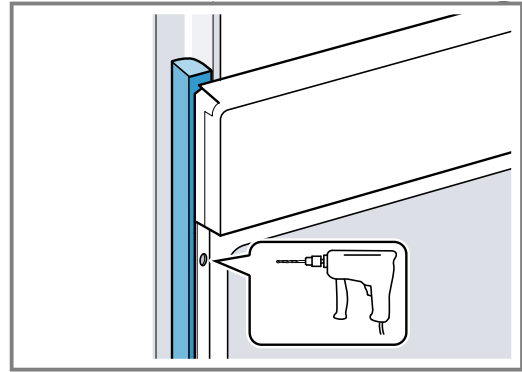
23.9 Для кухонь без ручок з вертикальною планкою:

1. Прикріпіть відповідний заповнювач з обох боків, щоб закрити гострі краї та забезпечити надійну установку.

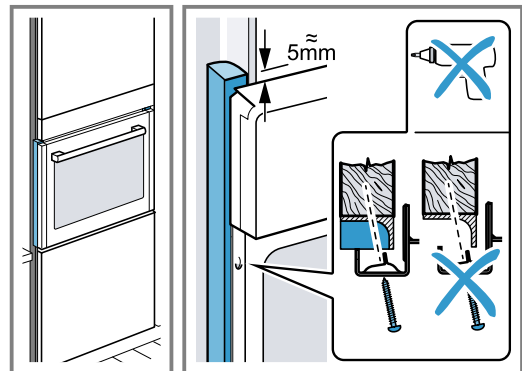


2. Прикріпіть наповнювач до меблів.

3. Попередньо просвердліть заповнювач і меблі, щоб створити гвинтове з'єднання.



4. Закріпіть прилад за допомогою відповідного гвинта.



23.10 Демонтаж приладу

1. Відключіть прилад від електромережі.
2. Вигвинтіть кріпильні шурупи.
3. Підніміть прилад і повністю вийміть.



A series of horizontal lines for writing, consisting of 25 lines in total. The lines are evenly spaced and extend across the width of the page.



Thank you for buying a Bosch Home Appliance!

Register your new device on MyBosch now and profit directly from:

- **Expert tips & tricks for your appliance**
- **Warranty extension options**
- **Discounts for accessories & spare-parts**
- **Digital manual and all appliance data at hand**
- **Easy access to Bosch Home Appliances Service**

Free and easy registration – also on mobile phones:

www.bosch-home.com/welcome



Looking for help? You'll find it here.

Expert advice for your Bosch home appliances, help with problems or a repair from Bosch experts.

Find out everything about the many ways Bosch can support you:

www.bosch-home.com/service

Contact data of all countries are listed in the attached service directory.

BSH Hausgeräte GmbH

Carl-Wery-Straße 34

81739 München, GERMANY

www.bosch-home.com

A Bosch Company



9001933330 (040719)

uk