

Настанова з установлення та техніки безпеки

UK **УКРАЇНСЬКА**

Посібник з техніки безпеки **3**

Інструкція з устанавлення **6**

ІНСТРУКЦІЇ З ТЕХНІКИ БЕЗПЕКИ

ВАЖЛИВА ІНФОРМАЦІЯ, ЯКУ СЛІД ПРОЧИТАТИ ТА ЯКОЇ СЛІД ДОТРИМУВАТИСЯ

Перед використанням приладу прочитайте ці інструкції з техніки безпеки.

Зберігайте ці інструкції, тому що вони можуть знадобитися у майбутньому.

У цих інструкціях та на самому приладі містяться важливі попередження про небезпеку, які слід завжди виконувати. Виробник не несе ніякої відповідальності за недотримання цих інструкцій з техніки безпеки, за неналежне використання приладу або неправильне налаштування елементів керування.

ІНФОРМАЦІЯ З ТЕХНІКИ БЕЗПЕКИ

Малолітніх (від 0 до 3 років) і малих дітей (від 3 до 8 років) не варто залишати біля приладу без нагляду.

До користування приладом допускаються діти віком від 8 років, особи з фізичними, сенсорними чи розумовими вадами, а також особи, які не мають досвіду чи знань щодо використання цього приладу, тільки за умови, що такі особи отримали інструкції щодо безпечного використання приладу, розуміють можливий ризик або використовують прилад під наглядом. Не дозволяйте дітям гратися з приладом. Не дозволяйте дітям чистити та обслуговувати прилад без нагляду.

ПОПЕРЕДЖЕННЯ: прилад і його доступні частини нагріваються під час використання, забороняється залишати дітей віком до 8 років поруч із приладом без постійного нагляду.

ПОПЕРЕДЖЕННЯ: Не торкайтеся до нагрівальних елементів або внутрішньої поверхні приладу - так можна отримати опіки.

Не залишайте прилад без нагляду, коли сушите продукти.

Якщо прилад придатний для використання датчика, застосовуйте тільки температурний датчик, який рекомендовано для цієї духової шафи.

Не кладіть одяг або інші легкозаймисті матеріали поблизу приладу, доки повністю не охолонуть всі його компоненти.

Перегріті жир і олія можуть легко спалахнути. Будьте пильні, готуючи їжу з великою кількістю жиру, олії або з додаванням алкоголю (наприклад, рому, коньяку чи вина): існує ризик виникнення пожежі.

При діставанні посуду й аксесуарів користуйтеся прихваткою та будьте обережні, щоб не торкнутися нагрівальних елементів. Наприкінці приготування будьте обережні при відкриванні дверцят, повільно випустіть гаряче повітря або пар, перш ніж повністю відкривати прилад.

Не блокуйте вентиляційні отвори для нагрітого повітря на передній частині духової шафи.

ДОЗВОЛЕНЕ ВИКОРИСТАННЯ

ОБЕРЕЖНО: Цей прилад не призначений для експлуатації із зовнішнім таймером або окремою системою дистанційного керування. Цей прилад призначено лише для побутового використання, він непридатний для

застосування у професійній діяльності.

Не використовуйте прилад поза приміщенням.

Не зберігайте вибухонебезпечні або легкозаймисті речі, наприклад контейнери з аерозолями, та не кладіть і не використовуйте бензин чи займисті речовини усередині приладу або поблизу нього: якщо через неухважність прилад буде увімкнено, може виникнути пожежа.

Забороняється використовувати прилад для інших цілей (наприклад, для опалення приміщень).

УСТАНОВЛЕННЯ

Установлення приладу мають здійснювати принаймні дві особи. Під час розпакування та встановлення приладу використовуйте захисні рукавиці.

Установлення та ремонт повинен виконувати кваліфікований спеціаліст відповідно до інструкцій виробника та чинних правил техніки безпеки. Не ремонтуйте та не замінюйте жодну частину приладу, якщо в інструкції з експлуатації прямо не вказано, що це необхідно зробити.

Роботи з установлення не повинні виконувати діти. Під час установлення діти мають відійти на безпечну відстань. Під час установлення та після нього зберігайте пакувальні матеріали (пластикові мішки, полістиролові деталі тощо) у місцях, недоступних для дітей. Розпакувавши прилад, перевірте, чи немає на ньому пошкоджень після транспортування. У випадку виникнення проблем зверніться до продавця або

найближчого центру післяпродажного обслуговування. Перед проведенням будь-яких робіт з встановлення прилад слід відключити від електромережі. Під час установлення приладу переконайтеся, що він не перетискає та не пошкоджує кабель живлення. Вмикайте прилад лише після завершення процедури його встановлення. Після встановлення приладу не повинно бути доступу до його дна. Усі столярні роботи виконуйте до вбудовування приладу в меблевий корпус і ретельно приберіть усю дерев'яну стружку та тирсу. Залишіть мінімальний просвіт між робочою поверхнею та верхнім краєм духової шафи. Виймайте духову шафу з пінополістиролу лише в момент встановлення. Не встановлюйте прилад за декоративними дверцятами - існує ризик виникнення пожежі.

ПОПЕРЕДЖЕННЯ ПРО НЕБЕЗПЕКУ УРАЖЕННЯ ЕЛЕКТРИЧНИМ СТРУМОМ

Щоб установа відповідало чинним нормативам з техніки безпеки, слід використовувати омніполярний вимикач, що має відстань між контактами не менше 3 мм, а прилад необхідно заземлити. У разі пошкодження силового кабелю замініть його на ідентичний. Заміну кабелю живлення повинен виконувати кваліфікований спеціаліст відповідно до інструкцій виробника та діючих правил техніки безпеки. Звертайтеся в авторизований сервісний центр.


Прилад завжди має бути доступним для від'єднання від електромережі. Це можна зробити, витягнувши вилку з розетки, а також за допомогою багатополюсного перемикача, установленого перед розеткою з дотриманням національних правил електричної безпеки. Паспортна табличка знаходиться на передньому краю духової шафи (її видно, коли дверцята відкриті). У разі необхідності заміни силового кабелю, зверніться в авторизований сервісний центр. Якщо вилка, якою оснащено прилад, не підходить до розетки, зверніться до кваліфікованого техника. Довжина кабелю живлення має бути достатньою для підключення приладу до електромережі після його встановлення в меблевий корпус. Не тягніть за кабель живлення приладу. Не використовуйте подовжувачі, розгалужувачі або адаптери. Забороняється користуватися цим приладом у разі пошкодження шнура живлення або штепселя, неналежної роботи або пошкодження чи падіння. Тримайте шнур подалі від гарячих поверхонь. Після підключення електричні компоненти мають бути недосяжні користувачеві. Не торкайтеся приладу мокрими частинами тіла й не користуйтеся ним, перебуваючи босоніж на підлозі.

ЧИЩЕННЯ ТА ОБСЛУГОВУВАННЯ

Ніколи не застосовуйте пристрої чищення парою. **ПОПЕРЕДЖЕННЯ:** Переконайтеся, що прилад вимкнено, перш ніж замінювати лампу, щоб уникнути можливості ураження електричним струмом. Не використовуйте жорсткі абразивні очисники та гострі металеві скребки для очищення скла на дверцятах, оскільки вони можуть подряпати поверхню, унаслідок чого скло може тріснути. Для чищення та обслуговування надівайте захисні рукавиці. Перед проведенням будь-яких робіт з обслуговування прилад слід відключити від електромережі. Перед проведенням будь-якого чищення або технічного обслуговування слід переконаватися, що прилад охолонув.


ЗАХИСТ ДОВКІЛЛЯ

УТИЛІЗАЦІЯ ПАКУВАЛЬНИХ МАТЕРІАЛІВ


Пакувальний матеріал на 100% підлягає вторинній переробці та позначений символом . Тому різні частини упаковки слід утилізувати відповідально та згідно з місцевими правилами утилізації відходів.

УТИЛІЗАЦІЯ ПОБУТОВИХ ПРИЛАДІВ

Перш ніж здавати прилад на утилізацію, зробіть його непридатним до використання, відрізавши кабель живлення та знявши дверцята й полиці (за наявності), щоб діти не могли залізти всередину та застрягнути там.

Цей прилад виготовлено з матеріалів, які підлягають вторинній переробці  або придатні для повторного використання. Утилізуйте його відповідно до місцевих правил утилізації відходів.

Для отримання додаткової інформації про поводження з побутовими електричними приладами, їх утилізацію та вторинну переробку зверніться до компетентних місцевих органів, служби утилізації побутових відходів або в магазин, де ви придбали прилад. Цей прилад маркований відповідно до Європейської директиви 2012/19/ЄС про відходи електричного та електронного обладнання (WEEE). Забезпечивши належну утилізацію виробу, ви допоможете уникнути можливих негативних наслідків для довкілля та здоров'я людей, що можуть статися в разі неналежного поводження з цим приладом.


Символ  на виробі або в супровідній документації вказує на те, що прилад не можна утилізувати як побутові відходи, і що його потрібно здавати на утилізацію до відповідних центрів збору відходів для вторинної переробки електричного й електронного обладнання.

РЕКОМЕНДАЦІЇ ЩОДО ЗАОЩАДЖЕННЯ ЕЛЕКТРОЕНЕРГІЇ

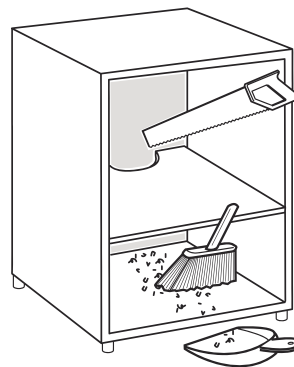
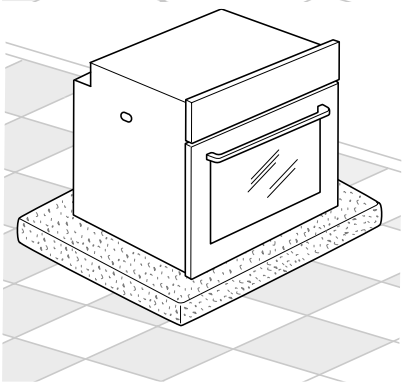
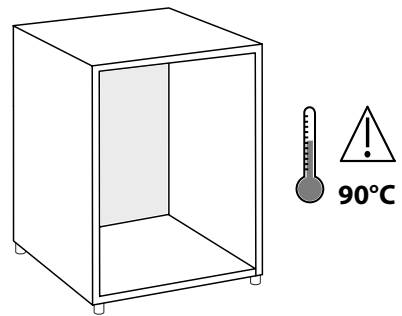
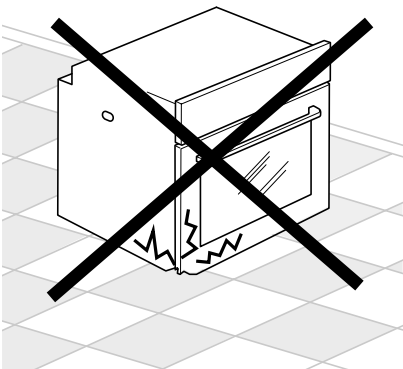
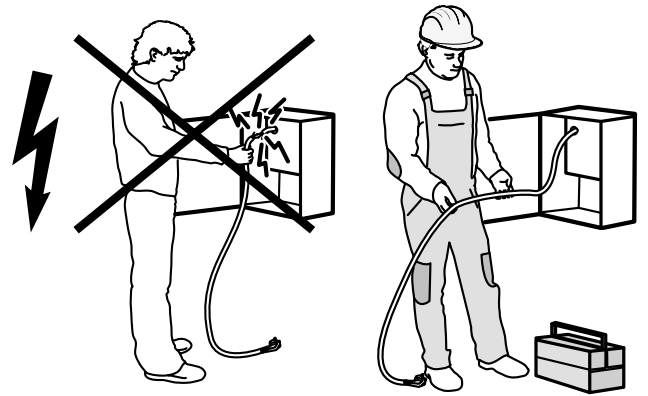
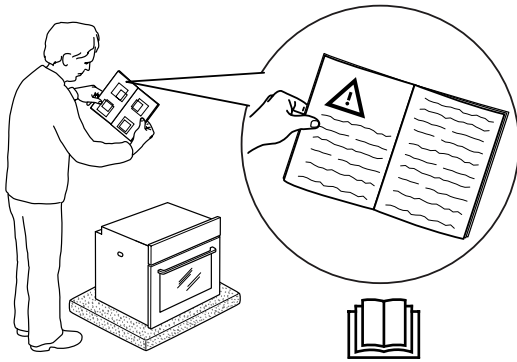
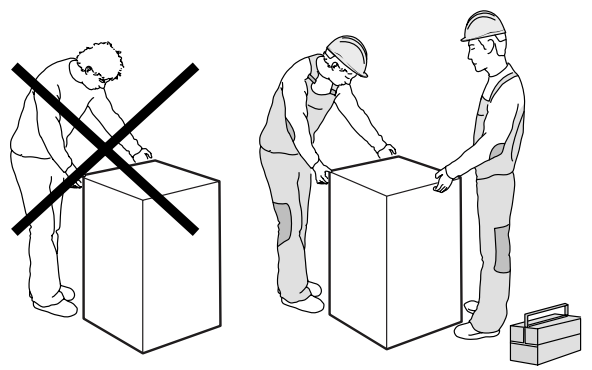
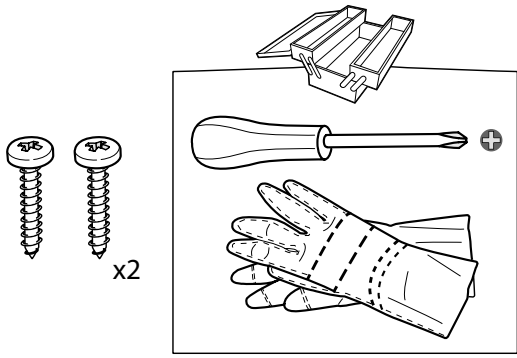
Прогрівайте духову шафу лише тоді, коли це вказано у таблиці приготування, або в рецепті. Використовуйте темні лаковані або емальовані форми для випікання, оскільки вони краще поглинають тепло.

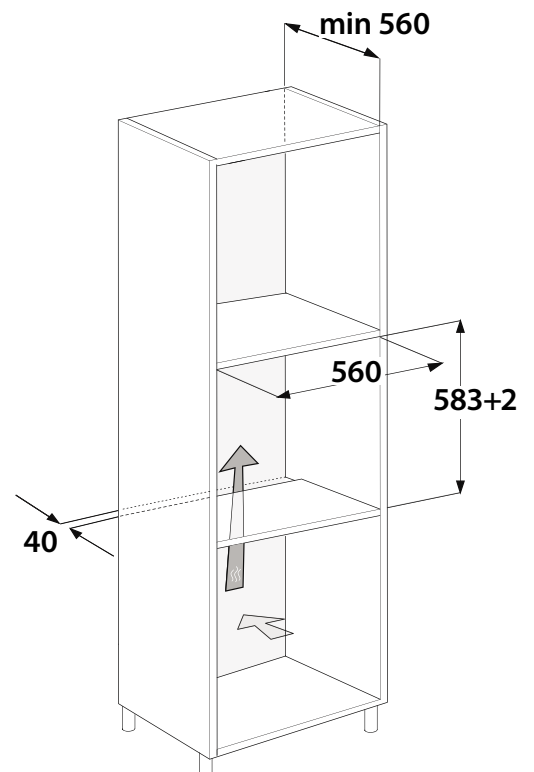
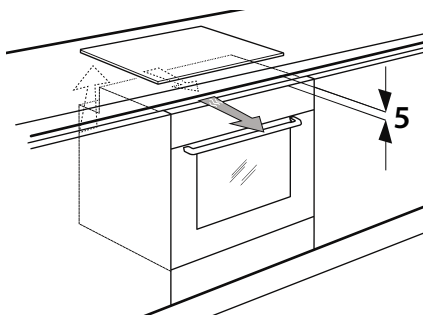
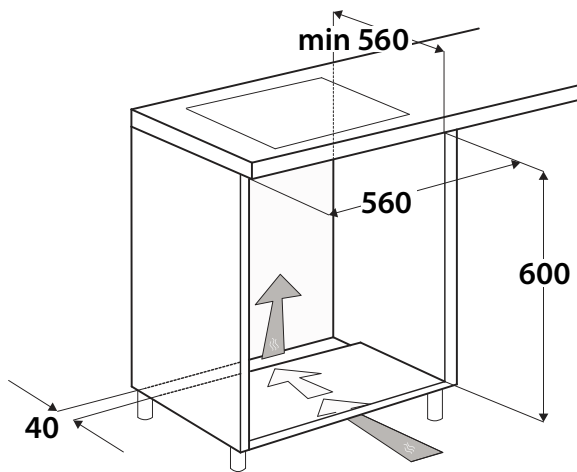
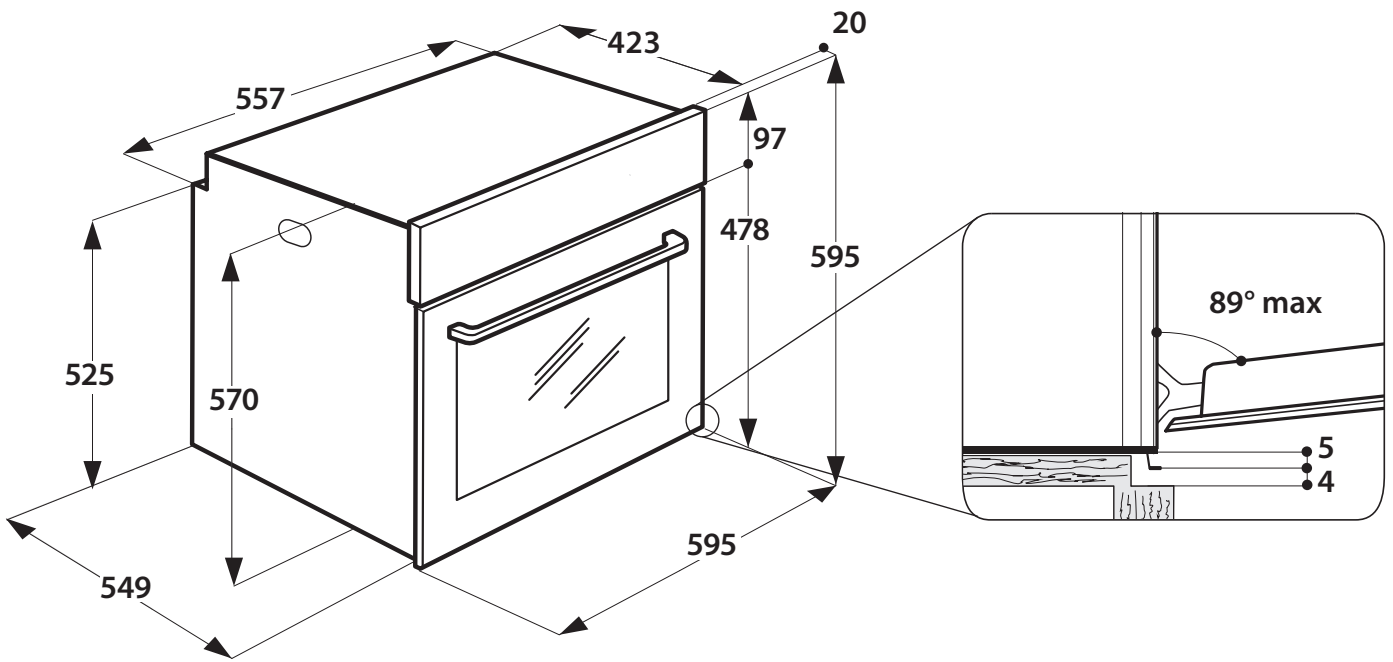
ДЕКЛАРАЦІЯ ПРО ВІДПОВІДНІСТЬ

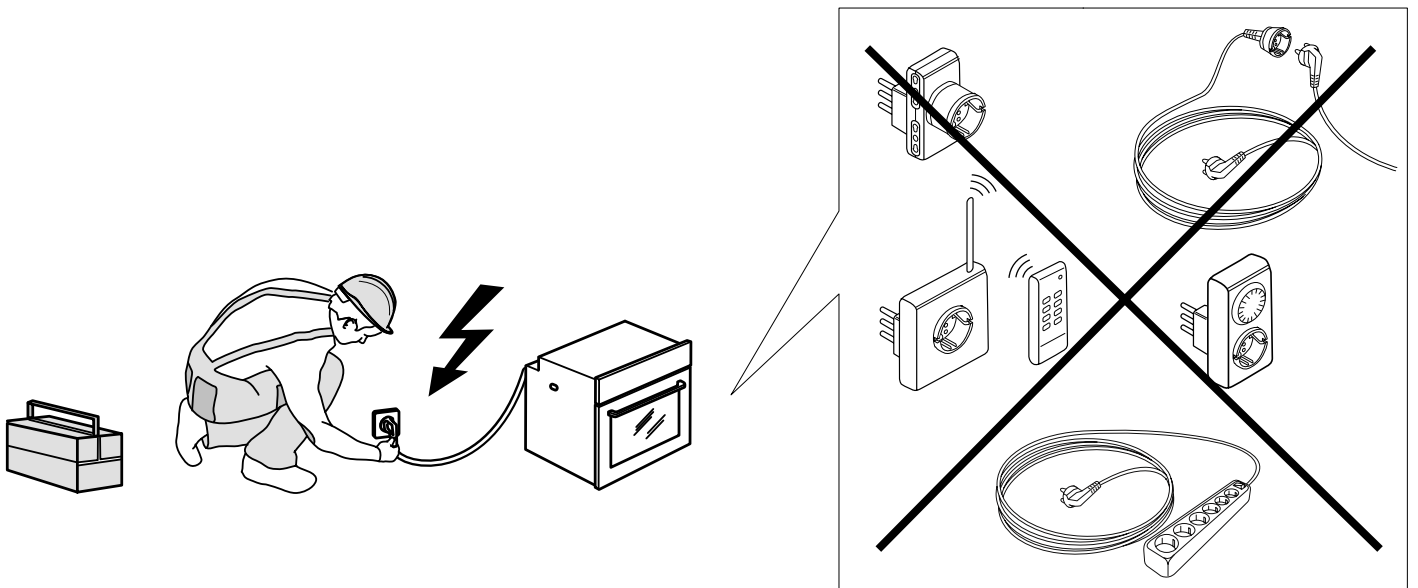
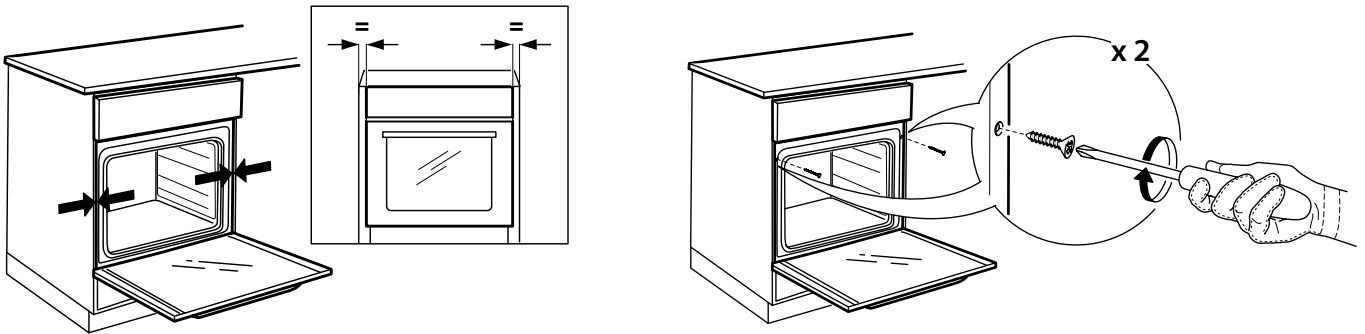
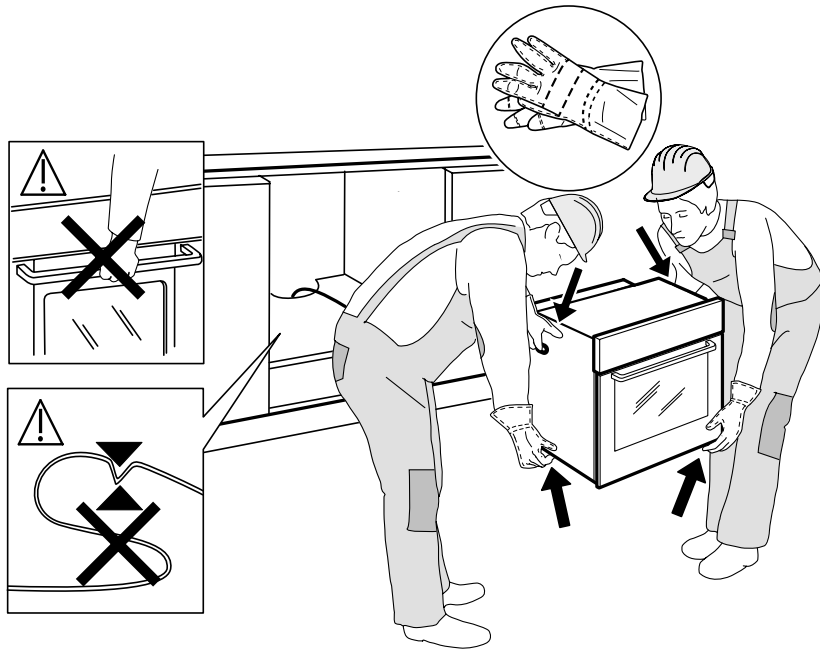
Цей прилад було розроблено, виготовлено та продано відповідно до директив ЄС: LVD 2014/35/EU, EMC 2014/30/EU та RoHS 2011/65/EU.

Цей прилад, що за своїм призначенням контактує з харчовими продуктами, відповідає Регламенту ЄС  № 1935/2004.

Конструкція цього приладу відповідає екологічним вимогам, які наведено в Регламентах ЄС № 65/2014 і № 66/2014, а також Європейському стандарту EN 60350-1.







400010873664

Надруковано в Італії