

pyramida

- ua ІНСТРУКЦІЯ З ЕКСПЛУАТАЦІЇ
- ru ИНСТРУКЦИЯ ПО ЭКСПЛУАТАЦИИ

PO 62 ME XGBL

ЕЛЕКТРИЧНА ДУХОВА ШАФА
ЭЛЕКТРИЧЕСКИЙ ДУХОВОЙ ШКАФ

ШАНОВНИЙ, ПОКУПЕЦЬ!

Ми дякуємо Вам за придбання продукції ТМ Pyramida.

Будь ласка, уважно ознайомтеся з цією Інструкцією перед початком користування.

Монтаж і підключення електричної духової шафи повинні бути зроблені тільки кваліфікованим фахівцем відповідно правилам, викладеним в цій Інструкції. Виробник (постачальник) не несе відповідальність у випадку поломки або пошкодження виробу в результаті недотримання цієї Інструкції.

Ця інструкція була розроблена для гарантування вашої безпеки і безпеки оточуючих. Тому, ми просимо вас уважно її прочитати, перед тим як встановлювати прилад і почати ним користуватися. Залиште дану інструкцію, щоб при необхідності звертатися до неї пізніше. Якщо прилад буде проданий або переданий іншій особі, упевніться, що дана інструкція була передана новому власнику.

Установка

- Зніміть коробку, поліетиленові елементи упаковки, пінопласт, металеві скріпки. Приберіть їх в недоступне місце, тому що вони можуть бути потенційно небезпечні для дітей.
- Переконайтеся в тому, що Ваша духовка не ушкоджена і повністю укомплектована, а мережевий кабель та електричні контакти в належному стані. Якщо у Вас є сумніви, зв'яжіться з продавцем негайно.
- Перед тим, як почати використовувати прилад, зніміть і видаліть з нього всі пакувальні матеріали і захисну плівку і зовні і всередині приладу.
- Виробник не несе відповідальність за недотримання техніки безпеки.
- Установка приладу і його підключення до електричної мережі повинні виконувати лише кваліфіковані спеціалісти, відповідно до рекомендацій Виробника і стандартами, що діють на території країн СНД. Неправильна установка може принести шкоду людям, тваринам або Вашій власності. У разі неправильної установки Виробник знімає з себе всяку відповідальність.
- Перед виконанням будь-яких операцій, важливо перевірити, що прилад **ВІДКЛЮЧЕНИЙ** від електричної мережі.
- **Прилад обов'язково повинен підключатися до мережі із заземленням.** Електрична безпека гарантована тільки при наявності ефективного заземлення, виконаного відповідно до правил електричної безпеки. Ця вимога обов'язково має дотримуватися. Якщо виникли сумніви, зв'яжіться з фахівцем з установки, який перевірить Вашу систему заземлення. Виробник не несе відповідальності за збитки, викликані відсутністю заземлення або його несправністю.
- Якщо духовка підключається безпосередньо до мережі, без вилки і розетки, необхідно встановити багатолінійний вимикач з відстанню між розведеними контактами не менше 3 мм, лінія заземлення при цьому не повинна розрива-

- тися. Вимикач повинен встановлюватися в легкодоступному місці.
- Переконайтеся, щоб поблизу приладу забезпечувалася вільна циркуляція повітря. Погана вентиляція призведе до перегріву виробу.
 - Використання приладу призводить до підвищення температури і вологості в приміщенні, в якому він встановлений. Забезпечте добру вентиляцію (або встановіть витяжку з повітряпроводом).
 - Якщо пристрій інтенсивно використовується протягом тривалого часу, то ефективність вентиляції слід збільшити або підвищити потужність витяжки.
 - **Для правильної установки електричної духовки в кухонні меблі і підключення до електричної мережі, а так само для її подальшої безпечної експлуатації уважно ознайомтеся з відповідними розділами даної інструкції. Звертайтеся тільки до кваліфікованих фахівців сервісних центрів або інших авторизованих організацій.**

Безпека при роботі з духовою шафою

- Всі електричні духовки ТМ Pyramida розроблені для використання всередині приміщень. Ні за яких обставин не використовуйте духовки на вулиці.
- Ця духовка повинна використовуватися в домашніх умовах для приготування їжі відповідно до даної інструкції. Використання духовки не за призначенням, а також промислове використання, використання духовки в офісах, підприємствах сфери обслуговування, охорони здоров'я, освіти і т.п. не передбачено. Виробник не несе відповідальності за вихід з ладу духовки при порушенні даної пункту інструкції.
- Неприпустимо намагатися змінити конструкцію та технічні характеристики даної електричної духовки.
- Заборонено використання подовжувачів і перехідників. Довжина кабелю не повинна перевищувати 1,5 м.
- Виробник не несе відповідальності за загоряння, що відбулися з-за використання трійників і подовжувачів, а також сполучного кабелю, перетин якого не відповідає потужності споживаної Вашої духовкою. При установці необхідно перевірити відповідність характеристик мережі та електричної духовки. Необхідні відомості містяться в інформаційній табличці (етикетці).
- Розетка і вилка повинні бути одного типу.
- Не тягніть мережевий кабель, щоб вийняти вилку з розетки: це дуже небезпечно. Чи не затискайте і не натягайте мережевий кабель. Для заміни пошкодженого мережевого кабелю викликайте фахівця з авторизованої обслуговуючої організації.
- **Слідкуйте за тим, щоб вентиляційні отвори і щілини меблів не були закриті, в іншому випадку виникає небезпека перевищення робочої температури електричної ізоляції і короткого замикання. Наявність спеціальних вентиляційних отворів і / або щілин - обов'язкове! Це впливає на безпеку експлуатації духової шафи (Див. «7.1. Установка вбудованих духовок»).**

- Інтенсивне використання духовки іноді призводить до підвищення температури і вологості в приміщенні, в якому вона встановлена. Необхідно забезпечити належну вентиляцію приміщення, в якому працюватиме дана електрична духовка (так само рекомендується установка витяжки з повітряпроводом).
- Ваша духовка повинна використовуватися тільки для того, для чого вона розроблена. Не використовуйте духовку для інших цілей, (наприклад, обігріву приміщення). Виробник не несе відповідальності за поломки, викликані неналежним або нерозумним використанням духовки.
- Не торкайтеся духовки, мокрими руками або іншими частинами тіла, не користуйтеся духовкою босоніж.
- Відповідно до загальних вимог Державної Протипожежної служби не залишайте працюючу духовку без нагляду.
- Забороняється зміна конструкції духовки і ремонт особами, не уповноваженими Виробником або його представником.
- При використанні інших кухонних електроприладів, поруч з духовкою, стежте за тим, щоб їх кабелі живлення не торкалися гарячих частин духовки.
- Їдучи на тривалий час, відключайте духовку від електромережі.
- Не використовуйте легкозаймисті рідини (алкоголь, бензин і т.п.) поблизу працюючої духовкою.
- Не торкайтеся гарячої поверхні внутрішньої камери духовки, та гарячих дек (противнів) або решіток. Користуйтеся прихватами або спеціальними рукавицями. Уникайте дотику до нагрівальних елементів. Слідкуйте за тим, щоб не перекинути посуд, в якій готуються продукти. Все це може призвести до травм та опіків.
- Даний виріб не призначений для використання дітьми або особами із зниженими фізичними, чуттєвими або розумовими здібностями, або за відсутності у них життєвого досвіду використання електричних духовок, якщо вони не знаходяться під контролем або проінструктовані особою, відповідальною за їх безпеку. Діти повинні перебувати під контролем дорослих для недопущення ігор з електричною духовкою.
- Вбудовувані електроприлади можуть експлуатуватися тільки в тому випадку, якщо вони стаціонарно встановлені в призначену для цих цілей кухонні меблі, в приміщеннях, відповідних необхідним вимогам експлуатації. Це забезпечить правильну і безпечну експлуатацію Вашої вбудованої побутової техніки.
- Відкриті частини даного приладу нагріваються при приготуванні їжі і залишаються гарячими протягом деякого часу після вимкнення. Тримайте дітей подалі від приладу, поки він не охолоне.
- У разі пошкодження кабелю живлення, вилки або розетки, для заміни повинні використовуватися тільки аналогічний спеціальний кабель і відповідні вилка або мережева розетка, придбані в спеціалізованих магазинах або в службі технічного обслуговування і ремонту, і відповідні вимогам безпеки.
- Уникайте впливу на прилад атмосферних явищ, таких як дощ або прямі сонячні промені.

- Не використовуйте духовку для зберігання чого-небудь.
- Завжди беріться за ручку дверей в центрі, тому що її краї можуть виявитися гарячими через природний витік гарячого повітря.

Безпека дітей

- Даний прилад повинен використовуватися тільки повнолітніми людьми. Подбайте про те, щоб діти та особи, незнайомі з даною інструкцією, не користувалися духовкою без вашого нагляду.
- Відкриті частини даного приладу нагріваються при приготуванні їжі і залишаються гарячими протягом деякого часу після вимкнення. Тримайте дітей подалі від приладу, поки він не охолоне.

Очищення і обслуговування

- Завжди виймайте вилку з розетки або відключайте струм на щитку перед чищенням, миттям або іншими операціями з профілактики електричної духовки.
- Підтримуйте прилад у чистому стані. Забруднення харчовими залишками неприпустимо, тому що може призвести до ризику виникнення пожежі.
- НЕ ДОПУСКАЙТЕ, ЩОБ ПРОЛИТИ ПРОДУКТИ З ВИСОКОЮ КОНЦЕНТРАЦІЄЮ ЦУКРУ (НАПРИКЛАД, ВАРЕННЯ) ЗАСИХАЛИ ВСЕРЕДИНІ ДУХОВКИ, ТОМУ ЩО ЦЕ МОЖЕ ПОШКОДИТИ ЕМАЛЕВЕ ПОКРИТТЯ ВСЕРЕДИНІ ДУХОВКИ.
- Не можна використовувати для очищення духовки пар (пароочисник).

Сервісне обслуговування і запасні частини

- У разі виникнення несправностей - духовка не працює або працює не правильно, а також, якщо на ній з'явилися сліди механічних пошкоджень (відколи або тріщини на склі або у внутрішній камері):
 - вимкніть духовку;
 - відключіть її від джерела електроживлення;
 - повідомте про поломку в сервісний центр, телефон якого вказаний у гарантійному документі (гарантійному талоні, сервісній книжці, сервісному сертифікаті).
- Ніколи не намагайтеся самостійно лагодити прилад. Інакше це може призвести до пошкоджень і нещасних випадків.
- У разі виникнення питань пов'язаних з правильною експлуатацією Вашої духової шафи, в першу чергу зверніться до змісту даної інструкції. Якщо ви не змогли знайти в ній необхідної інформації, зверніться на офіційний сайт ТМ Pyramida <http://www.pyramida.ua>, або до авторизованого сервісного центру.
- Сервісне обслуговування даного приладу повинно проводитися тільки в авторизованому технічному сервісному центрі.

Утилізація приладу

- Якщо Ви вирішили, що духовка більше не годиться для експлуатації, зробіть

її непридатною для використання: відключіть від мережі, обріжте живильний кабель, зніміть потенційно небезпечні частини (це особливо важливо для безпеки дітей, які можуть грати з невикористовуваними або викинутими приладами).

- Прилад зроблений з матеріалів, які є екологічно безпечними. Приймаючи рішення про заміну приладу новим, зверніться до організацій, що займаються утилізацією даного виду техніки.

Інформація з транспортування



Обережно, крихке.



Необхідно берегти вантаж від вологи.



Дотримання вертикального положення при транспортуванні.



Не затискати.



Дотримуватись межі кількості ярусів на штабелі.



Особлива утилізація продукції.

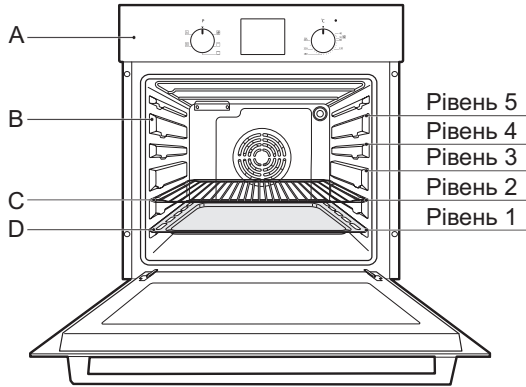


Вторинна переробка упаковки.

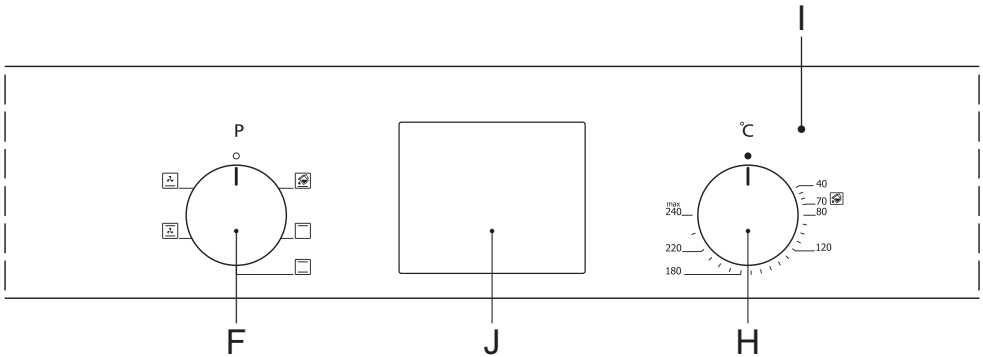
ЗМІСТ

1. ЯК КОРИСТУВАТИСЯ ДУХОВКОЮ	9
2. ФУНКЦІЇ ДУХОВКИ	9
3. УПРАВЛІННЯ ДУХОВКОЮ.....	11
4. ЯК ПІДТРИМУВАТИ ДУХОВКУ В НАЛЕЖНОМУ СТАНІ.....	18
5. ПРАКТИЧНІ ПОРАДИ З ПРИГОТУВАННЯ БЛЮД.....	22
6. БЕЗПЕКА ПРИ РОБОТІ С ДУХОВОЮ ШАФОЮ.....	25
7. МОНТАЖ	27
8. ТЕХНІЧНІ ХАРАКТЕРИСТИКИ	30
9. КОМПЛЕКТ ПОСТАВКИ	30
10. ВИЯВЛЕННЯ І УСУНЕННЯ НЕСПРАВНОСТЕЙ	31
11. ГАРАНТІЯ	33

ОПИС



- A – Панель управління
- B – Знімні напрямні для решіток або дек
- C – Решітка
- D – Піддон (протівень) або деко



- F – Ручка РЕЖИМИ (ручка вибору функції духової шафи)
- H – Ручка ТЕРМОСТАТА (установка температури)
- I – Світловий індикатор ТЕРМОСТАТА (світиться коли духовка нагрівається і гасне по досягненні заданої температури)
- J – Електронна панель керування



Щоб активувати управління духовкою необхідно налаштувати годинник.

Комплект поставки духових шаф ТМ Pyramida може відрізнятися від зображеного на цій сторінці, залежно від моделей та їх модифікацій.

1. ЯК КОРИСТУВАТИСЯ ВАШОЮ ДУХОВКОЮ

При першому використанні пристрою, ми рекомендуємо вам встановити термостат на температуру від 120°C до 150°C, і залишити порожню духовку на 30-45 хвилин включеною. Потім відкрити дверцята духовки і впустити в неї кімнатне повітря. Запах, який зазвичай присутній при першому використанні, викликаний випаровування речовин, що використовуються для захисту духовки під час зберігання до моменту її фактичної установки.

2. ФУНКЦІЇ (РЕЖИМИ) ДУХОВКИ

2.1. Чищення парю

Завдяки цьому режиму, можна значно розм'якшити застарілі забруднення на склі дверцят та стінках камери духової шафи, перед її очищенням. Це відбувається завдяки значній кількості пари, що утворюється всередині камери приготування. Як користуватись даним режимом дивіться в розділі «4. Як підтримувати вашу духовку в належному стані».

2.2. Верхній нагрів

Рекомендоване положення ручки «ТЕРМОСТАТА» «°C»: у проміжку від 60 °C до максимуму. Увімкнено тільки верхній нагрівальний елемент. Даний режим може використовуватися для рум'янцю і при завершальній стадії приготування.

2.3. Традиційний нагрів (одночасний нагрів зверху і знизу)

Рекомендоване положення ручки «ТЕРМОСТАТА» «°C»: у проміжку від 60 °C до максимуму. Одночасно включаються верхній і нижній нагрівальні елементи. Це класичний, традиційний режим використання духовки, який було удосконалено оптимальним розподілом тепла і зниженим споживанням енергії. Дана функція (режим) найкраще підходить при приготуванні страв з великою кількістю інгредієнтів (різні види м'яса з овочами або рисом, риба з овочами тощо). Найкращі результати також досягаються при приготуванні страв з яловичини або телятини (тушковане м'ясо, гуляш, дичина, шинка і т.д.), які вимагають тривалого приготування зі збризуванням водою або жиром.

Ця функція також підходить для приготування кексів і тортів, а також для приготування страв у горщиках, гусятниці або жаровні. При приготуванні в режимі традиційної духовки, використовуйте тільки одне деко або решітку, для приготування тільки на одному з рівнів. В іншому випадку розподілення тепла буде нерівномірним.

Використовуючи різні положення дека, ви можете змінювати співвідношення те-

пла для верхньої і нижньої частині страви, що готується. При виборі положення дека, орієнтуйтеся на те, де саме, на даному етапі приготуванні страви, потрібно більше тепла – зверху чи знизу.

2.4. Швидке приготування

(Традиційний нагрів з обдувом)

Рекомендоване положення ручки «ТЕРМОСТАТА» «°С»: у проміжку від 60 °С до максимуму. Увімкнені верхній та нижній нагрівальні елементи, а також примусова конвекція за допомогою працюючого вентилятора, що забезпечує постійний рівномірний розподіл тепла в духовці.

Даний режим найкраще підходить для приготування фасованих продуктів. Наприклад, заморожених продуктів, свіжих або заморожених напівфабрикатів, а також страв власного винаходу. Для цього режиму не потрібен попередній нагрів духовки.

Найкращі результати при використанні режиму «Швидке приготування» досягаються, якщо ви використовуєте тільки одне деко (друге положення знизу). Будь ласка, зверніться до таблиці «Практичні поради з приготування страв».

2.5. Делікатне приготування

Рекомендоване положення ручки «ТЕРМОСТАТА» «°С»: у проміжку від 60 °С до максимуму. Включені нижній нагрівальний елемент і примусова конвекція. Дана комбінація підходить для приготування випічки, кексів у формах для випічки, тістечок, безе, інших солодощів. Відмінні результати також будуть отримані при приготуванні страв, де потрібен нагрів тільки знизу.

Рекомендується ставити деко на нижній рівень.

Примусова вентиляція корпусу духової шафи

Для того щоб корпусу та двері духових шаф ТМ Pyramida не перегрівалися і не чинили сильного температурного впливу на кухонні меблі, всі духовки ТМ Pyramida обладнано спеціальним охолоджуючим вентилятором, який автоматично включається, коли корпус духовок починає нагріватися. При цьому навколо корпусу духовки створюється постійна циркуляція повітря, що запобігає його перегріву.

По закінченні приготування, після вимкнення духовки, спеціальний вентилятор продовжує працювати до тих пір, поки духовка не буде достатньо охолоджена. Неголосний звук від працюючого вентилятора, що охолоджує корпус духової шафи буде чутно навіть після вимкнення духовки.

3. УПРАВЛІННЯ ДУХОВКОЮ

3.1. Пристрій для програмування з дисплеєм і сенсорним управлінням



Опис індикаторів дисплея



Індикатор стану духової шафи

- **Світиться:** Духовка працює або запрограмована на приготування.
- **Не світиться:** Духовка не працює.



Індикатор кухонного таймеру

- **Світиться:** Активовано функцію кухонного таймеру.
- **Блимає:** Режим налаштування кухонного таймеру (налаштування можна зробити за допомогою сенсорів **+** та **-**). Чи сигналізує про закінчення звукового сигналу кухонного таймера, що спрацював.
- **Не світиться:** Кухонний таймер не активовано.



Індикатор блокування духової шафи

- **Світиться:** Активовано блокування панелі управління.
- **Не світиться:** Немає блокування (панель управління активована).



Індикатор програм автоматичного вимкнення духової шафи

- **Світиться:** Активовано автоматичне вимкнення духовки чи автоматичне ввімкнення та вимкнення духовки (відкладене приготування)
- **Блимає:** Завершено автоматичне приготування. Або сигналізує про перше підключення до електромережі.
- **Не світиться:** Не активовано програми автоматичного вимкнення духовки.

3.2. Підключення духовки до електромережі

Підключіть духовку до електромережі.



Управління духовкою поки не активовано!

Щоб активувати управління духовкою необхідно налаштувати годинник.

При увімкненні духовки на дисплеї буде блимати значення часу «12.00» та індикатор **A**. Час що висвітлився на дисплеї не актуальний і потребує коригування. Доторкніться до сенсору **+**, щоб активувати панель керування і перейти до налаштування цифрового годинника духовки, як описано нижче.

3.3. Налаштування цифрового годинника

Налаштування цифрового годинника можливе лише тоді, коли духовка не працює в жодному з режимів приготування (ручки «РЕЖИМИ» та «ТЕРМОСТАТ» знаходяться в нульовому положенні).

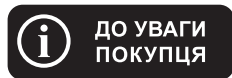
Щоб налаштувати поточний час:

1. Одночасно доторкніться і утримуйте сенсори **+** та **-** протягом 3-х секунд. Крапка між значеннями годин і хвилин почне блимати.
2. За допомогою сенсорів **+** та **-** встановіть необхідний час на годиннику.
3. Щоб завершити налаштування доторкніться до сенсору **+** чи зачекайте орієнтовно 6 секунд, після останнього дотику до сенсорів.

Після відключення від електромережі або після збою живлення час скидається. Якщо час був встановлений не вірно чи збився, повторіть кроки описані вище.



Точність годинника залежить від частоти струму в мережі (50 Гц), тому поточний час іноді потрібно корегувати.



Налаштування годинника також можливе в перші 7 секунд, після підключення духової шафи до живлення.

3.4. Увімкнення духовки в ручному режимі

Після налаштування поточного часу духовка працює у ручному режимі.

Щоб увімкнути духову шафу у ручному режимі необхідно:


1. За допомогою ручки «РЕЖИМИ» обрати необхідний режим приготування.
2. За допомогою ручки «ТЕРМОСТАТ» обрати потрібну температуру. Духова шафа одразу увімкнеться і почне працювати. Індикатор біля ручки «ТЕРМОСТАТ» буде

світитись доки набирається виставлена вами температура. Як тільки духовка нагріється до обраної вами температури, індикатор згасне.

Щоб вимкнути духовку, необхідно повернути ручки із робочого положення в положення «0» (початкове положення).



УВАГА


Після кожного приготування в автоматичному режимі, торкайтесь до сенсору , щоб знову повернутись до ручного функціонування, що дозволяє встановлювати будь-який режим та температуру за допомогою відповідних ручок керування і користуватись духовкою незалежно від таймера.

3.5. Функція блокування панелі управління

Функція блокування панелі управління забезпечує безпеку дітей (на заблокованій панелі управління неможливо змінити налаштування), а також це дозволяє очищати, мити і протирати духовку в місці розташування панелі управління, не турбуючись про випадкове змінення налаштувань.



УВАГА

Функція блокування панелі управління, активується автоматично через 30 секунд після, останнього дотику до сенсорів управління духовою шафою. На дисплеї з'являється індикатор .

Щоб зняти блокування, утримуйте сенсор  3 секунди, індикатор  перестане світитись і панель управління буде знову розблокована.

3.6. Функція «Кухонний таймер»

Функція «кухонний таймер» використовується лише для подачі звукового сигналу. Таймер дозволяє задати потрібний час приготування, котрий буде відраховуватись у зворотному напрямку.





Функцією «кухонний таймер» можна скористатись для контролю часу приготування при роботі з іншими приладами, що не обладнані таймером.



УВАГА

Таймер не вмикає і не вимикає духовку. Він подає лише звуковий сигнал по закінченню заданого проміжку часу.

Щоб активувати функцію «кухонний таймер»:

1. Якщо панель керування заблокована, то вимкніть блокування, утримуючі сенсор  протягом 3-х секунд. Індикатор  зникне.
2. Доторкніться до сенсора , на дисплеї заблимає індикатор .

3. Протягом 6-ти секунд за допомогою сенсорів  та  встановіть час, через який духовка буде подавати звуковий сигнал.
4. Тричі доторкніться до сенсора  або зачекайте 6 секунд, щоб індикатор  перестав блимати. Функцію «кухонний таймер» активовано.
5. Після закінчення встановленого Вами часу, пролунає звуковий сигнал, і на дисплеї буде блимати індикатор .
 - Вимкнути звуковий сигнал, що подається духовкою, можна доторкнувшись до будь-якого з сенсорів панелі управління ,  чи .
 - Якщо не вимкнути звуковий сигнал дотиком до сенсора, то він вимкнеться, автоматично через 5 хвилин, але символ  продовжить блимати.
 - «Кухонний таймер» можна встановити на час від 1 хвилини до 10 годин.
 - Якщо під час активування функції «кухонного таймера» протягом 6-ти секунд не вводились значення часу, функція «кухонний таймер» деактивується. На дисплеї відобразиться поточний час. Щоб по новій налаштувати «кухонний таймер» потрібно буде повторити всі дії з початку.

3.7. Автоматичне вимкнення духовки

Дана функція використовується для автоматичного вимкнення духової шафи після закінчення часу відведеного часу на приготування їжі. Тобто духовка шафа вимкнеться незважаючи на те, що ручки «РЕЖИМИ» і «ТЕРМОСТАТ» перебувають у робочому положенні, і сповістить Вас звуковим сигналом.

Щоб активувати функцію «автоматичного вимкнення духовки» необхідно встановити «тривалість приготування». Ви задаєте час, скільки повинна готуватись ваша страва.

Встановлення «тривалості приготування»:

1. Виберіть режим приготування і встановіть температуру в духовці, обертаючи ручки «РЕЖИМИ» і «ТЕРМОСТАТ». Духовка увімкнеться і почне працювати.
2. Якщо панель керування заблокована, то вимкніть блокування, утримуючі сенсор  протягом 3-х секунд. Індикатор  зникне.
3. Двічі доторкніться до сенсору , індикатор  почне блимати. А на дисплеї по чергово будуть з'являться  та значення тривалості приготування.
4. Протягом 6-ти секунд за допомогою сенсорів  та  встановіть тривалість приготування.
5. Зачекайте 6 секунд або двічі доторкніться до сенсора , щоб індикатор  перестав блимати. Тепер тривалість приготування встановлено, а на дисплеї відображено поточний час і буде світитись індикатор .
6. Духова шафа почала приготування.

По закінченню приготування їжі духовна шафа вимкнеться. На дисплеї буде блимати індикатор **A** і пролунає звуковий сигнал, що триватиме 7 хвилини, якщо його не вимкнути.

- Щоб вимкнути звуковий сигнал доторкніться до будь-якого сенсору.
- Щоб повернути духову шафу з автоматичного режиму в ручний, необхідно розблокувати панель керування, утримуючі сенсор **⊖** протягом 3-х секунд, щоб пропав індикатор **Ⓛ**. І знову доторкнутись до сенсора **⊖**, щоб зник індикатор **A**. Тепер духовна шафа у ручному режимі.
- Поверніть ручки «РЕЖИМИ» і «ТЕРМОСТАТ» в положення вимкнено.

3.8. Автоматичне увімкнення і вимкнення духовки




Дана функція приготування їжі використовується, коли їжа повинна бути приготовлена на конкретну годину доби. І вона активується, якщо задана «тривалість приготування» менше за різницю між «часом закінчення приготування» і поточним часом.

Тоді програматор автоматично розраховує потрібний час початку приготування. Таким чином відбувається відкладене приготування страви.

Духовка увімкнеться коли настане розрахований час. Готує страву протягом заданого часу. Вимикається по завершенню приготування, і подає звуковий сигнал.





1. Виберіть режим приготування і встановіть температуру в духовці, обертаючи ручки «РЕЖИМИ» і «ТЕРМОСТАТ». Духовка увімкнеться і почне працювати.
2. Якщо панель керування заблокована, то вимкніть блокування, утримуючі сенсор **⊖** протягом 3-х секунд. Індикатор **Ⓛ** зникне.
3. Двічі доторкніться до сенсору **⊖**, індикатор **A** почне блимати. А на дисплеї по чергово будуть з'являтися **dur** та значення тривалості приготування.
4. Протягом 6-ти секунд за допомогою сенсорів **+** та **-** встановіть тривалість приготування.
5. Доторкніться до сенсору **⊖**, індикатор **A** почне блимати. А на дисплеї по чергово будуть з'являтися **End** та значення часу закінчення приготування.
6. За допомогою сенсорів **+** та **-** встановіть час закінчення приготування. Індикатор **Ⓜ** перестане світитись, але індикатор **A** все ще блиматиме. Це означає, що духовна шафа запрограмована, але приготування ще не почалось.
7. Зачекайте 6 секунд або доторкніться до сенсора **⊖**, щоб індикатор **A** перестав блимати. Налаштування закінчені і на дисплеї відображено поточний час.
8. Духовка вимкнеться, і увімкнеться, коли настане розрахований час початку приготування, і почне працювати.

По закінченню приготування їжі духова шафа вимкнеться. На дисплеї буде блимати індикатор **A** і пролунає звуковий сигнал, що триватиме 7 хвилини, якщо його не вимкнути.





- Щоб вимкнути звуковий сигнал доторкніться до будь-якого сенсору.
- Щоб повернути духову шафу з автоматичного режиму в ручний, необхідно заблокувати панель керування, утримуючі сенсор  протягом 3-х секунд, щоб пропав індикатор . І знову доторкнутись до сенсора , щоб зник індикатор **A**. Тепер духова шафа у ручному режимі.
- Поверніть ручки «РЕЖИМИ» і «ТЕРМОСТАТ» в положення вимкнено.

3.9. Зміна заводських налаштувань духової шафи

Тон звукового сигналу:

1. Якщо доторкнутись і утримувати сенсор  протягом 3 секунд ви почуєте точний тон звукового сигналу.
2. За допомогою сенсорів  та  прокручуйте доступні тони звукового сигналу (доступні 3 тони).
3. Останній почутий тон звукового сигналу буде прийнятий за робочий, якщо за 6 секунд не торкались до жодного сенсору або доторкнулись до сенсору , завершивши налаштування тону.

Яскравість дисплею:

1. Якщо доторкнутись і утримувати сенсор  протягом 3 секунд на дисплеї відобразиться поточна яскравість.
2. За допомогою сенсорів  та  прокручуйте доступні варіанти яскравості дисплею (доступні 8 варіантів яскравості).
3. Останній побачений варіант яскравості буде прийнятий за робочий, якщо за 6 секунд не торкались до жодного сенсору або доторкнулись до сенсору , завершивши налаштування яскравості.



Заводські програмні налаштування мають максимальні значення.



Програмовані параметри є енергонезалежними і ваш вибір буде збережений після будь-якого збою живлення духової шафи. Вам не потрібно буде повторно їх налаштовувати.

3.10. Перебої живлення

- На духову шафу не впливають короткі відключення живлення (приблизно до 50 секунд), і таймер та годинник продовжують роботу в цей період.

- Ваша духовка шафа буде вимикатись, коли перебої живлення будуть довші (тобто більше 50 секунд) з міркувань безпеки. Про такі перебої ви дізнаєтесь по індикатору **A**, що буде блимати, та невірному відображенню показників реального часу на цифровому годиннику. Він буде показувати «12.00» і його потрібно буде налаштувати заново. (Див. розділ «Налаштування цифрового годинника»)



УВАГА

Індикатор **A**, що блимає, вказує на те, що духовка неактивна і вам потрібно перейти в ручний режим.

3.11. Відміна налаштувань програматора

Щоб відмінити налаштування необхідно активувати відповідну функцію, і утримуючи сенсор **⊖** встановити початкові значення:

- для «кухонного таймера» – 0.00;
- для «тривалості приготування» – 0.00;
- для «часу закінчення приготування» – поточний час.



УВАГА

Коли досягнуті початкові значення, лунає короткий звуковий сигнал.

4. ЯК ПІДТРИМУВАТИ ДУХОВКУ В НАЛЕЖНОМУ СТАНІ



Перед очищенням або обслуговуванням духовки, вимкніть її від джерела живлення.

Для збільшення терміну служби вашої духовки, її необхідно регулярно чистити, враховуючи наступне:

- Емальовані та фарбовані елементи чи елементи з нержавіючої сталі, скло дверей або скляні панелі управління слід протирати вологою (але добре віджатою) ганчіркою або губкою, змоченою у теплій воді зі спеціальними миючими засобами. Не використовуйте абразивні порошки або агресивних речовин, які можуть їх пошкодити. При неправильному догляді, на нержавіючої сталі можуть утворитися плями, чи інші механічні пошкодження, які важко видалити. Користуйтеся тільки спеціальними, наявними в продажі засобами, призначеними для догляду за поверхнями з нержавіючої сталі. Уважно читайте інструкції із застосування миючих засобів. Після миття або очищення всі зовнішні поверхні духовки рекомендується ретельно промити, протерти і висушити. Для миття або очищення використовуйте не сильно змочені водою серветки, м'які ганчірки, або спеціальні мочалки. Пам'ятайте, що надлишки води можуть пошкодити електричну проводку, контакти, блоки управління духовки.
- Внутрішню поверхню духовки бажано мити і чистити безпосередньо після закінчення процесу приготування, коли вона ще тепла. Для миття або очищення внутрішньої поверхні духовки так само використовуйте не сильно змочені водою серветки, м'які ганчірки, або спеціальні мочалки. Пам'ятайте, що надлишки води можуть пошкодити електричну проводку і контакти, завдати шкоди нагрівальним елементам. Після очищення всі внутрішні поверхні духовки рекомендується ретельно промити, протерти і висушити. Уникайте використання абразивних миючих засобів (наприклад, чистячі порошки і т.д.), абразивних губок для посуду або кислоти (такі як засіб для видалення накипу і т.д.), оскільки дані засоби можуть пошкодити емаль. Якщо жирні плями або забруднення важко видалити, використовуйте спеціальні засоби для миття духовок, слідуючи інструкціям на їх упаковці. Після миття або очищення всі внутрішні поверхні духовки рекомендується ретельно промити, протерти і висушити.
- Якщо ви користуєтеся духовкою тривалий час, може утворитися конденсат. Приберіть його за допомогою сухої тканини. Стежте за тим щоб краплі води не залишилися на елементах чи частинах меблів які виготовлено з ДСП чи ДВП. Надлишок вологи може пошкодити Ваші меблі.
- По периметру камери духовки є гумовий ущільнювач. Регулярно перевіряйте стан цього ущільнювача. При необхідності вимийте його без використання абразивних миючих засобів чи предметів. У разі його пошкодження, будь ласка, зверніться до найближчого сервісного центру. Заборонено користуватися

духовкою до того моменту, поки пошкоджений гумовий ущільнювач не буде замінений.

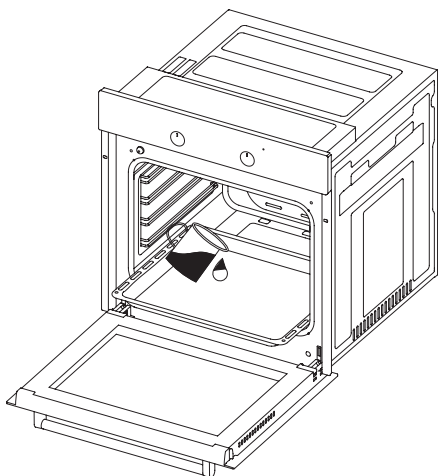


УВАГА

Ваша духовка може бути обладнана ущільнювачем дверцят, виготовленим з скловолокна, який забезпечує надійний захист від високої температури всередині духової шафи. Він абсолютно безпечний.

- Для догляду за ним – протирайте його вологим, добре віджатим шматком тканини. Не використовуйте цю тканину для інших цілей. На ній можуть залишитись частинки скловолокна.
 - Без необхідності не торкайтесь ущільнювача зі скловолокна руками. Обов'язково мийте руки після дотику до ущільнювача зі скловолокна.
 - Остерігайтесь попадання частинок скловолокна на шкіру, слизову оболонку і в очі. При попаданні частинок скловолокна на шкіру, слизову оболонку, або очі – можливі неприємні відчуття у вигляді печіння.
 - Не дозволяйте дітям торкатись до ущільнювача зі скловолокна.
- Мийте скляні двері за допомогою неабразивних засобів і губок і витирайте їх насухо.

4.1. Чищення паром



Завдяки цьому режиму, можна значно розм'якшити застарілі забруднення на склі дверцят та стінках камери духової шафи, перед її очищенням. Це відбувається завдяки значній кількості пари, що утворюється всередині камери приготування.

1. Видаліть всі аксесуари з камери духовки.
2. Налийте в піддон півлітра води і поставте піддон на нижчий рівень духової шафи.
3. Встановіть ручку «РЕЖИМИ» в положення «Чищення паром»

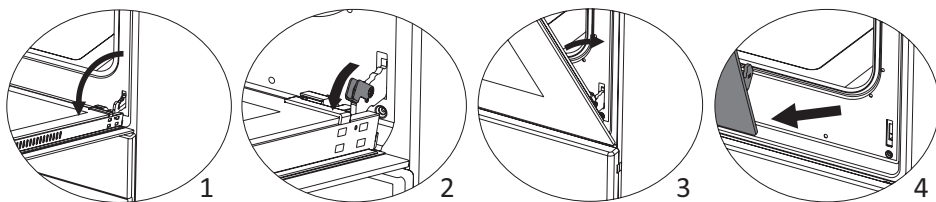
4. Встановіть ручку «ТЕРМОСТАТ» на 70 °C і увімкніть духовку на 30 хвилин.
5. Після роботи духовки протягом 30 хвилин, відкрийте дверцята духовки і протріть внутрішні поверхні вологою тканиною.
6. Використовуйте рідину для миття посуду, теплу воду та м'яку тканину для стійких забруднень, після чого насухо протріть духову камеру сухою тканиною.

4.2. Зняття дверцят та догляд за ними

Зняття дверцят

Для більш ретельного прибирання двері духовки можна зняти. Це робиться таким чином:

- Повністю відкрийте дверцята (Мал. 1.1.);
- Підніміть невеликі упори, розташовані на двох петлях (Мал. 1.2.);
- Прикрийте дверцята до моменту, як вони будуть упиратись в ці невеликі упори (Мал. 1.3.);
- Візьміть дверцята за зовнішні краї і повільно підніміть їх, як при закриванні, але не до кінця, а до фіксації в середньому положенні. Потягніть дверцята до себе, виймаючи їх з місця установки (Мал. 1.4.);
- Встановити двері на місце можна, виконавши наведені вище дії у зворотному порядку.

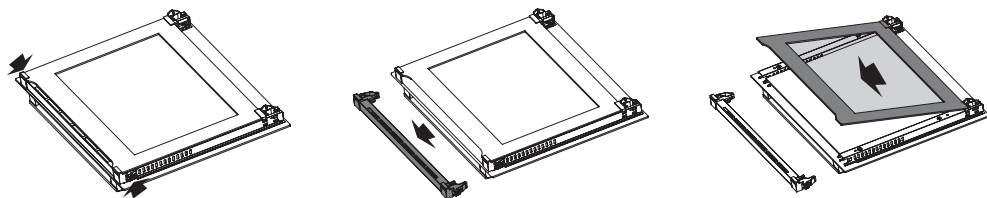


Мал. 1.

Очищення скла

Духовки обладнані дверима, конструкція яких дозволяє витягти внутрішнє скло з дверей духовки, для його повного очищення. Для цього необхідно:

- Натиснути на пластикові фіксатори торцевої перфорованої пластини, що знаходяться з лівого та правого боку, і потягніть торцеву пластину на себе.
- Акуратно потягнути на себе внутрішнє скло, злегка підштовхуючи його з дальньої сторони.
- Вимити і насухо витерти обидва скла (ви можете протерти середнє скло, не виймаючи його з корпусу двері.).
- Встановити на місце середнє скло, встановити на місце внутрішнє скло у зворотньому порядку.





УВАГА

Не використовуйте абразивні чистильні засоби або жорсткі металеві скребки для чищення скла дверей, бо вони можуть подряпати поверхню, що призведе до пошкодження та подрібнювання скла.

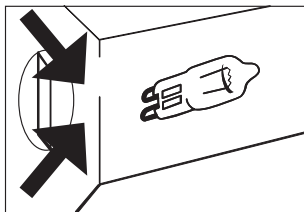
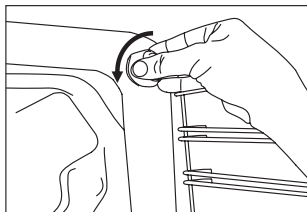
4.3. Заміна ламп підсвічування

В духовій шафі використовуються лампи підсвічування з наступними характеристиками:





- Стійкість до високих температур: 300 °C
- Наруга: 220-240 В
- Потужність: 15-25 Вт
- Тип: G9.

Для заміни лампи на задній стінці необхідно:

- Вимкнути духовку з електромережі та переконайтесь, що прилад холодний.
- Викрутити скляну кришку лампи проти годинникової стрілки
- Вийняти перегорілу лампу, і замінити її на нову, з характеристиками зазначеними вище.
- Закрутити скляну кришку лампи.
- Заново підключіть духовку до електричної мережі.



5. ПРАКТИЧНІ ПОРАДИ З ПРИГОТУВАННЯ БЛЮД

Позначення режиму	Їжа що готується	Вага, кг	Положення дека від дна духовки	Час попереднього нагрівання, хвилини	Показання термостата	Час приготування, хвилини
1. Верхній нагрів 	Додавання рум'янцю стравам	-	3-4	15	220	-
2. Традиційний 	Качка	1	3	15	200	65-75
	Смажена яловичина або телятина	1	3	15	200	70-75
	Смажена свинина	1	3	15	200	70-80
	Сухе печиво (пісочне)	-	3	15	180	15-20
	Ватрушки	1	3	15	180	30-35
3. Швидке приготування 	Будь-які заморожені продукти					
	Піца	0,3	2	-	250	12
	Напівфабрикати					
	Курячі крильця	0,4	2	-	200	20-25
2. Деликатне приготування 	Фруктові кекси	1	2 або 3	15	180	40-45
	Бісквітний кекс	0,5	3	15	160	25-30
	Піца	0,5	3	15	220	15-20

Дана духовка шафа пропонує широкий набір варіантів приготування будь-якого виду їжі. З часом ви навчитесь, як використовувати цей універсальний пристрій найкращим чином, а наступні інструкції дано лише в якості приблизного керівництва і вони можуть бути змінені у відповідності з вашим досвідом.

5.1. Попередній нагрів

- Якщо духовка повинна бути попередньо нагріта (це в основному необхідно при приготуванні продуктів, що містять дріжджі або закваску). Режим «Конвекція» може використовуватися для досягнення необхідної температури якнайшвидше з метою заощадження енергії.
- Після того як їжа була поміщена в духовку, можна вибрати найбільш відповідний режим приготування.

5.2. Використання режиму «Швидке приготування»

Є функціональним, швидкими та зручним, для тих випадків, коли використовуються фасовані продукти (як, наприклад: заморожені продукти або напівфабрикати) разом з іншими продуктами. Ви знайдете корисні поради в таблиці нижче.

5.3. Випікання тортів і кексів

При випіканні кексів, завжди розміщуйте їх у заздалегідь нагріту духовку. Обов'язково дочекайтеся, щоб духовка прогрілася повністю. Не відчиняйте духовку під час випікання, щоб випічка не осіла.

Якщо:

Випічка надто суха	Збільшіть температуру на 10 °C і зменшіть час приготування
Випічка осіла	Використовуйте менше рідини для тіста або зменшіть температуру на 10 °C
Випічка дуже темна зверху	Розташуйте її на більш низьких напрямних, зменшіть температуру та збільшити час приготування
Добре пропеклась всередині, але сира зовні	Використовуйте менше рідини, зменшіть температуру та збільшити час приготування
Випічка прилипає до піддона	Змастіть деко маслом, посипте борошном або скористайтесь пергаментним папером
При використанні більш ніж одного рівня і температури приготування продуктів різні	Встановіть менш високу температуру. Не обов'язково виймати продукти з усіх дек (піддонів) одночасно.

5.4. Приготування Піци

Для отримання кращих результатів при приготуванні піци:

- Попередньо нагрівайте духовку не менш 10 хвилин.
- Використовуйте легку алюмінієву форму для піци, розмістивши її на що входить в комплект решітці. Якщо використовувати деко (піддон), збільшиться час приготування і буде складніше отримати хрустку скоринку.
- При приготуванні піци не відчиняти дверцята духовки занадто часто.
- Якщо у піци багато (три або чотири) топінгів (начинок), рекомендуємо додавати сир, яким присипається піца, в середині процесу приготування.
- При приготуванні піци на двох деках, використовуйте 2-е і 4-е положення при температурі 220 °С, і розміщуйте піцу в духовку тільки після попереднього нагрівання не менше 10 хвилин. Ці рекомендації не стосуються готової замороженої піци.

5.5. Приготування риби та м'яса

- При приготуванні білого м'яса, птиці та риби використовуйте значення температури від 180 °С до 200 °С.
- При приготуванні червоного м'яса (яловичина), яке повинно бути добре просмаженим зверху і ніжним і соковитим всередині, краще починати зі значення температури (200 °С – 220 °С) на короткий час, а потім знизити її.
- В основному, чим менше порція, тим нижче температура. Розміщуйте м'ясо в центрі решітки та встановіть під нього піддон для збору жиру.
- Переконайтеся, що решітка розташовується в центрі духовки. Якщо ви хочете збільшити кількість тепла знизу, використовуйте нижні напрямні.
- В основному, чим менше порція, тим нижче температура. Розміщуйте м'ясо в центрі решітки та встановіть під нього піддон для збору жиру.
- Переконайтеся, що решітка розташовується в центрі духовки. Якщо ви хочете збільшити кількість тепла знизу, використовуйте нижні напрямні.



Час приготування приблизний і може змінюватися залежно від особистих вподобань.

При приготуванні з використанням гриля або гриля з конвекцією, піддон завжди повинен розміщуватися на 1-й напрямній знизу, для уловлювання м'ясних соків і жиру.

6. БЕЗПЕКА ПРИ РОБОТІ З ДУХОВОЮ ШАФОЮ

- Для забезпечення ефективної і безпечної роботи даного приладу, ми рекомендуємо:
 - Звертатися лише до авторизованих виробником сервісні центри.
 - Завжди використовувати оригінальні запасні частини.
- При переміщенні приладу, ми рекомендуємо користуватися спеціально розробленими ручками, розташованими у поглибленнях на бічних сторонах духовки, щоб уникнути травм чи пошкодження самого приладу. Не переміщуйте духовку взявшись за ручку дверей.
- Даний прилад розроблений тільки для непрофесійного, побутового використання.
- Конструкція даного приладу забезпечує безпечну роботу, тільки при правильному підключенні до електромережі, з ефективною системою заземлення, відповідної діючим нормам і стандартам.
- Однофазна мережа, до якої підключається виріб, повинна відповідати чинним нормам. Підключення необхідно здійснювати через автоматичний вимикач, вбудований в стаціонарну проводку на Вашому електричному щитку.
- Всі дії, пов'язані з підключенням, настроюванням, обслуговуванням і ремонтом виробу, а також заміну ламп, слід робити тільки тоді, прилад відключений від електромережі! Для цього необхідно відключити електричний вимикач на Вашому щитку або витягнути вилку з розетки. Не тягніть вилку за мережевий кабель! Не затискайте і не натягайте мережевий кабель.
- **При установці електричної духової шафи в кухонні меблі, обов'язково забезпечте наявність спеціальних вентиляційних отворів і щілин в меблевій ніші. Їх відсутність перешкоджає правильній циркуляції повітря для охолодження корпусу і дверцят духової шафи. Це може призвести до поломки духової шафи (перегрів корпусу і скла духової шафи) або до пошкодження кухонних меблів.**
- Заборонено використання подовжувачів і перехідників. Виробник (постачальник) не несе відповідальності за поломки або займання, що відбулися через використання трійників і подовжувачів.
- Перед установкою необхідно переконатися у відсутності видимих пошкоджень корпусу, а також у відсутності всередині духовки сторонніх предметів. Якщо у Вас є підозри в тому, що духовка пошкоджена і не повністю укомплектована, зв'яжіться з продавцем негайно.
- Забороняється використовувати виріб не за призначенням і піддавати його будь-яким модифікаціям і доопрацюванням.
- Забороняється використовувати виріб, якщо поряд присутні займисті речовини або їх пари (такі як спирт, бензин, інсектициди і т.п.)
- Не розміщуйте на відкритих дверцятах духовки важкі предмети.
- Не залишайте без нагляду працюючу духовку на довгий час.
- При використанні приладу, нагрівальні елементи, внутрішня поверхня духової

шафи, деякі частини дверцят та панелі управління духовки стають дуже гарячими. Намагайтеся не торкатися їх і тримати дітей на достатній відстані.

• **Уникайте:**

- Не торкайтеся приладу вологими частинами тіла;
- Не користуйтеся приладом босоніж;
- Чи не закривайте вентиляційні отвори і щілини в меблевій ніші призначені для вентиляції і розсіювання тепла;
- Уникайте контакту кабелів живлення інших побутових приладів з гарячими частинами духовки;
- Не допускайте впливу на прилад атмосферних явищ, таких як дощ або сонячне світло;
- Не використовуйте духовку для зберігання чого-небудь;
- Не намагайтеся встановити або провести ремонт без допомоги кваліфікованого фахівця.

• **У наступних випадках слід зв'язатися з кваліфікованим фахівцем:**

- Встановлення та підключення;
- Якщо кабель живлення був пошкоджений, і його необхідно замінити – звертайтеся до кваліфікованого фахівця;
- Не можна використовувати для очищення духовки пар (пароочисник);
- Використовуйте прилад тільки для приготування їжі і ні для чого іншого;
- Обов'язково відключайте прилад від електромережі, якщо він працює неправильно, а також перед очищенням та обслуговуванням;
- Якщо ви довго не використовуєте прилад, відключіть його від електромережі;
- Використовуйте спеціальні рукавиці, коли ставите страви в духовку або виймаєте їх;
- Завжди беріться за ручку дверей в центрі, тому що її краї можуть виявитися гарячими через природний витік гарячого повітря;



Виробник не несе відповідальності за будь-які пошкодження, викликані неправильною установкою, неналежним, неправильним або нерозумним використанням.

7. МОНТАЖ

Духовка повинна встановлюватися тільки кваліфікованим фахівцем.

Виробник не несе відповідальності за неправильне встановку, яка може завдати шкоди людям, тваринам або майну.



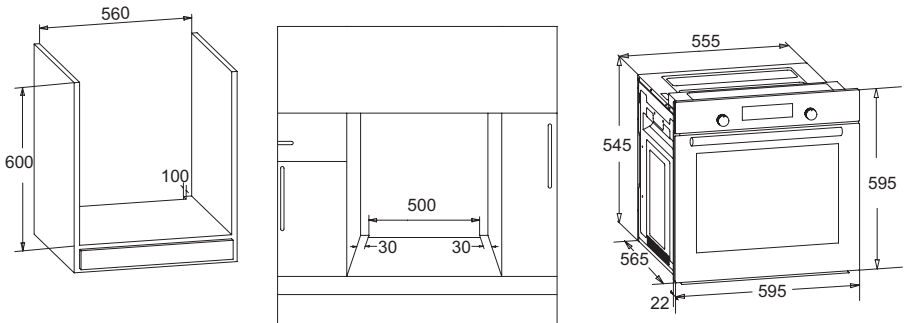
УВАГА

- Перед виконанням будь-яких регулювань або робіт з обслуговування, духовка має бути відключеною від електромережі.
- Передбачається наявність доступу повітря необхідного для вентиляції.

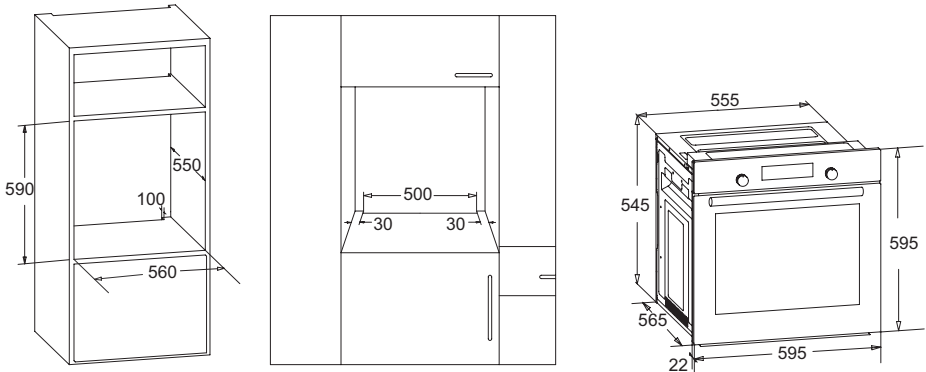
7.1. Установка вбудованих духовок

Для забезпечення належного функціонування вбудованої духовки, меблі, в які вона вбудовується, повинні бути призначеними для вбудовування в них побутової техніки. На малюнку нижче представлені розміри ніші для установки під стільницю або у шафу.

Установка духової шафи в нижні ящики кухні:



Установка духової шафи в пенал:



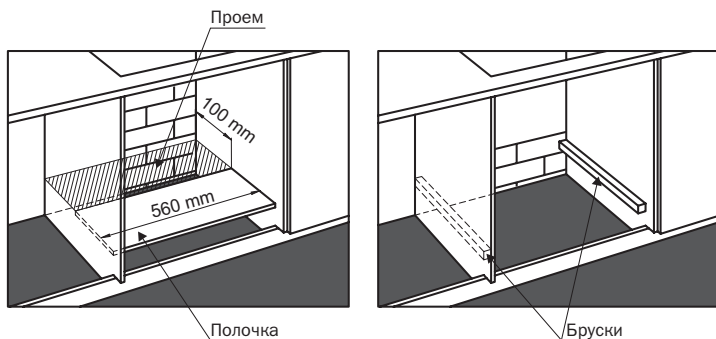
Важлива інформація.

Для забезпечення достатньої вентиляції корпусу і стекол дверей духової шафи необхідно обов'язково забезпечити нормальну роботу охолоджуючого вентилятора і вільне проходження потоку повітря всередині меблевої ніші, всередині корпусу духової шафи і між склом дверей духової шафи.



УВАГА

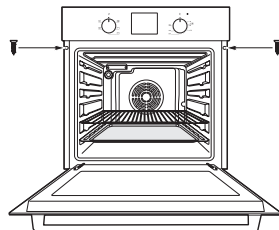
Не дотримання цих вимог може призвести до перегріву духовки і його частин і можливого виникнення поломок нагрівальних елементів, термодатчиків або програматора. А так само до пошкодження скла духової шафи.



Тому дуже важливо при установці духової шафи в меблеву нішу на суцільну (цілу) полицю, залишити задню стінку ніші максимально відкритою. Також для доступу повітря в полиці повинен матися проріз (заштрихована область) з розмірами не менше 100 x 560 мм. Тобто меблеву нішу не можна «зашивати» повністю.

Якщо задня стінка меблевої ніші частково закрита, то необхідно нижню суцільну (цілу) полицю замінити двома брусками, закріпленими на бічних стінках ніші, на які можна встановити духову шафу.

- Панелі сусідніх шаф повинні бути виготовлені з термостійкого матеріалу. Зокрема, шафи, що мають облицьований фасад, повинні збиратися з використанням клею, що витримує температуру не менше 100 °С.
- У відповідності з діючими нормами і стандартами безпеки, контакт з електричними частинами духовки після її установки повинен бути неможливий.
- Всі частини, що забезпечують безпечну роботу приладу, повинні зніматися тільки за допомогою інструменту.
- Для закріплення духовки в шафі, відкрийте дверцята духовки і приєднайте її, закрутивши 4 саморіза по дереву в 4 отвори по периметру рами.



7.2. Електричне підключення

Духовки, оснащені триполюсним живильним кабелем, сконструйовані для роботи на змінному струмі, напругою і частотою, зазначеними на приладі і в керівництві з обслуговування.

- Підключення вбудованої духовки до електричної мережі повинно проводитися тільки до мережі змінного струму через правильно змонтовану розетку із захисним заземлюючим контактом.
- Необхідно переконаватися, що вилка і розетка легко поєднуються один з одним.
- Переріз кабеля повинен відповідати споживаній потужності і мати достатню ізоляцію.
- Мережевий кабель не повинен доторкатися до гарячих поверхонь духовки і нагріватися до температури на 50 °C вище кімнатної.

7.2.2. Підключення кабеля живлення до електромережі

- Встановіть стандартну вилку, повністю відповідну до наявної встановленої розетки, відповідну стандартам, зазначеним на табличці з технічними даними приладу. При підключенні кабелю живлення безпосередньо до електромережі, встановіть багатополісний автоматичний вимикач. Він повинен відповідати споживаній потужності духової шафи та чинним нормам (дріт заземлення не повинен відключатися) .
- Перед виконанням підключення, переконайтеся, що виконані нижче перераховані пункти:
 - Електробезпека приладу може бути забезпечена, тільки якщо він правильно і надійно заземлений, відповідно до норм електробезпеки. Завжди перевіряйте робочий стан заземлення; якщо у вас є сумніви, запросіть кваліфікованого фахівця для перевірки системи. Виробник не несе відповідальності за збиток, викликаний відсутністю заземлення.
 - Перед підключенням приладу до електромережі, переконайтеся, що ті характеристики, які вказані на табличці приладу (або упаковці) відповідають характеристикам електричної мережі у вашій квартирі.
 - Переконайтеся, що допустима потужність електромережі і автоматичного вимикача буде відповідати максимальному енергоспоживанню, зазначеному на табличці з технічними даними приладу. Якщо у вас є сумніви, зверніться до кваліфікованого фахівця.
 - Якщо вилка приладу і розетка несумісні, кваліфікований спеціаліст повинен замінити розетку на відповідну. Він також повинен переконаватися, що перетин кабелю відповідає споживаній потужності приладу. Не допускається використання адаптерів, розгалужувачів і / або подовжувачів .
 - При пошкодженні кабелю живлення, його ремонт або заміну повинен проводити кваліфікований спеціаліст (представник сервісної служби).
 - **Вилка і розетка повинні бути легкодоступні.**

8. ТЕХНІЧНІ ХАРАКТЕРИСТИКИ

Модель	PO 62 ME XGBL
Номинальна напруга	220-240 В~, 50 Гц
Номинальна потужність	2300 Вт
Внутрішній об'єм духовки	60 л
Клас енергоефективності	B
Габаритні розміри	595x565x595 мм
Вага	28,5 кг

Повні технічні данні вказано у мікрофіші (таблиці «Технічна інформація»).

9. КОМПЛЕКТ ПОСТАВКИ

Духова шафа	– 1 шт.
Решітка	– 1 шт.
Універсальний піддон	– 1 шт.
Комплект монтажний	– 1 шт.
Інструкція з експлуатації	– 1 шт.
Гарантійний талон	– 1 шт.



Комплектація духовки може відрізнятись від перерахованої у цій інструкції.

10. ВИЯВЛЕННЯ І УСУНЕННЯ НЕСПРАВНОСТЕЙ

Несправність / проблема	Можливі причини	Усунення
Духовка не працює.	Відсутнє живлення.	Перевірте джерело живлення.
Духовка перестає працювати під час приготування.	Вилізла вилка з розетки.	Вставте вилку духовки в розетку.
Духовка зупинилась під час приготування.	Занадто довга безперервна робота.	Дайте духовці охолонути після довгого циклу приготування.
	Духовка не встановлена у нішу з відповідною вентиляцією.	Переконайтесь, що в меблях зазори для вентиляції такі, які вказані в інструкції.
Зовнішні поверхні духовки сильно нагріваються під час приготування.	Духовка не встановлена у нішу з відповідною вентиляцією.	Переконайтесь, що в меблях зазори для вентиляції такі, які вказані в інструкції.
Дверцята духовки погано відкриваються.	Залишки їжі застрягли між дверцятами та внутрішньою камерою духовки.	Добре почистіть духовку.
Внутрішнє підсвічування тьмяне чи не працює.	Щось стороннє закрило чи налипло на лампу.	Очистіть внутрішню поверхню духовки і перевірте знову.
	Перегоріла лампа.	Замініть перегорівшу лампу.
При дотику до духовки вона б'ється електричним струмом.	Немає належного заземлення.	Перевірте наявність заземлення у джерела живлення.
	Використовується розетка без заземлення.	
Капає вода.	Вода та пара можуть утворюватись за певних умов в залежності від типу їжі що готується. Це нормально.	Дайте духовці охолонути, а потім насухо витріть сухою тканиною.
Пара виходить з щілин над дверцятами духовки.		
Вода залишається всередині духовки		

Несправність / проблема	Можливі причини	Усунення
Вентилятор охолодження продовжує працювати після закінчення приготування в духовці.	Вентилятор працює протягом певного періоду для вентиляції та охолодження внутрішньої камери духовки.	Це не несправність приладу; тому не потрібно хвилюватися.
Духовка не нагрівається.	Дверцята духовки відкриті.	Закрийте дверцята та перезапустіть духовку.
	Збиті налаштування управління духовкою.	Перечитайте розділ «Управління духовкою» та перезапустіть її.
	Перегорів запобіжник, або вимкнений електричний автомат.	Замініть запобіжник або ввімкніть автомат. Якщо часто повторюється викличте електрика.
Виходить дим під час роботи духової шафи.	Духова шафа працює вперше після встановлення.	Дим іде від нагрівачів. Це не несправність. Через 2-3 цикли роботи диму не буде.
	Їжа потрапила на нагрівальний елемент.	Дайте духовці охолонути і приберіть залишки їжі з дна духової камери та верхнього нагрівача.
При роботі духовку відчуваєте запах горілого чи паленого пластику.	Пластик чи інші не придатні до високих температур аксесуари використовувались в духовці.	При високих температурах використовуйте відповідні аксесуари зі скляного посуду.
Духовка погано готує.	Часто відкриваються дверцята духовки під час приготування.	Не відкривайте часто дверцята духовки, якщо їжа, що ви готуєте, не потребує перевертання. При частому відкриванні дверей температура в середині падає і це може впливати на результати приготування їжі.

11. ГАРАНТІЯ



076

Виріб відповідає вимогам технічних регламентів: електромагнітної сумісності обладнання (ПКМУ № 1077 від 16.12.2015 р.); низьковольтного електричного обладнання (ПКМУ № 1067 від 16.12.2015 р.).

Відповідає вимогам: ДСТУ EN 60335-2-6:2016, р.р. 6, 7, 8, 10, 11, 13, 15, 16, 19-30; ДСТУ EN 55014-1:2016 п.п. 4.1-4.2.3.1; ДСТУ EN 55014-2:2015 п.п. 5.1-5.7; ДСТУ EN 61000-3-2:2016, р.6; ДСТУ EN 61000-3-3:2015 р.5.

Обладнання відповідає вимогам Технічного регламенту що обмежує використання деяких небезпечних речовин в електронному обладнанні.

Обладнання відповідає вимогам Технічного регламенту енергетичного маркування побутових духових шаф.



Представлена продукція ТМ PYRAMIDA відповідає вимогам ТР ТЗ 004/2011 «Про безпеку низьковольтного обладнання», ТР ТЗ 020/2011 «Електромагнітна сумісність технічних засобів».

Інформація по зберіганню

Зберігати виріб необхідно у вентилязованому приміщенні при температурі від 0 °С до +40 °С і відносній вологості повітря не більше 80% (при температурі +25 °С) в упаковці виробника.

Дата виготовлення та серійний номер вказані на виробі та упаковці.

Ми надаємо гарантію на дані електричні духові шафи строком на 3 роки* з дня її купівлі. Якщо Ви користувалися виробом згідно даної Інструкції, але поломка все ж сталася, зверніться до найближчого сервісного центру.

Якщо при використанні духовки виникли проблеми, перед тим як звернутись до сервісного центру, перевірте наступне:

1. Чи підключений кабель живлення до мережі 220 В (50 Гц).
2. Чи не знаходяться ручки керування у нульовому положенні.
3. Стан аварійних автоматичних вимикачів (запобіжників) системи електроживлення приміщення.

Якщо після проведення описаних вище перевірок несправність не вдалось усунути, відключіть духовку від мережі та зверніться до сервісного центру.

Для здійснення гарантійного обслуговування Вам необхідно пред'явити чек на покупку побутового приладу, разом з гарантійним талоном, який обов'язково повинен бути заповнений Продавцем під час продажу. Вимагайте заповнення Га-

* Якщо в країні, де реалізується дана продукція ТМ PYRAMIDA, законодавчо встановлені гарантійні терміни більшого строку, ніж зазначені у даній інструкції, гарантійному талоні або на інформаційній етикетці, Виробник встановлює гарантійний строк у відповідності до Законодавства країни, де реалізується дана продукція ТМ PYRAMIDA.

рантійної талона. В іншому випадку гарантійні зобов'язання не дійсні.
Гарантія не поширюється, якщо:

- Порушено вимоги, зазначені в цій Інструкції або гарантійному талоні.
- Духова шафа використовувалася в промислових цілях.
- Закінчився термін гарантії.
- Мали місце неякісна установка, неправильне використання.
- Електрична напруга мережі не відповідає вимогам Інструкції на духовку.
- Порушено вимоги по установці духової шафи в кухонні меблі.
- Ремонт духової шафи проводився на неуповноваженим сервісним центром, або при ремонті були використані запасні частини іншого виробника.

По закінченні терміну гарантії всі регламентні роботи, ремонт та заміни запасних частин є платними.

Шановний покупець,

Дякуємо, що Ви вибрали продукцію ТМ Pyramida.

ДО ВІДОМА ПОКУПЦЯ!

У зв'язку з тим, що конструкція електричної духової шафи постійно вдосконалюється, можливі незначні розбіжності між конструкцією і комплектацією та керівництвом по експлуатації, які не впливають на технічні характеристики та безпеку експлуатації духової шафи

ua УВАГА!

У зв'язку з тим, що після встановлення Вашої духової шафи в кухонні меблі, доступ до інформаційної етикетки, яка містить в собі важливу інформацію про модель, серійний номер та дату виготовлення, буде значно ускладнено, рекомендуємо Вам зберігати дану інструкцію впродовж всього часу користування духовою шафою. Якщо дублікат інформаційної етикетки входить до комплекту Вашої духової шафи окремо, рекомендуємо зберігати його разом з інструкцією впродовж всього часу користування духовою шафою.

Rating label

