


interline

ІНСТРУКЦІЯ З МОНТАЖУ ТА ЕКСПЛУАТАЦІЇ

ДЛЯ ВБУДОВАНОЇ ЕЛЕКТРИЧНОЇ ДУХОВОЇ ШАФИ OER 760 ETX VA

Перед використанням продукції
interline™ уважно ознайомтесь з цією
інструкцією.

У разі виникнення складностей з
використанням продукту зверніться
до сервісного центру.

 0 800 30 33 34



Скануйте для переходу
на офіційний сайт

Зміст

ІНФОРМАЦІЯ З БЕЗПЕКИ	3
ВИКОРИСТАННЯ ЗА ПРИЗНАЧЕННЯМ	3
ЗАСТЕРЕЖЕННЯ	3
ПОШКОДЖЕННЯ ПРИСТРОЮ ТА ЙОГО МОЖЛИВІ ПРИЧИНИ	4
ВСТАНОВЛЕННЯ	5
КЕРУВАННЯ ПРИСТРОЄМ	5
ОРГАНИ КЕРУВАННЯ	5
ПЕРЕД ПЕРШИМ ВИКОРИСТАННЯМ	6
ПРОГРАМИ НАГРІВУ	7
ВИКОРИСТАННЯ ПРИЛАДУ	8
АКСЕСУАРИ	9
ЕНЕРГОЕФЕКТИВНЕ ВИКОРИСТАННЯ	11
ЗАХИСТ НАВКОЛИШНЬОГО СЕРЕДОВИЩА	11
ЗДОРОВ'Я	11
ДОГЛЯД ЗА ДУХОВОЮ ШАФОЮ	12
ДВЕРЦЯТА	13
ДОГЛЯД ТА ОБСЛУГОВУВАННЯ	18
ОБСЛУГОВУВАННЯ КЛІЄНТІВ	21
ПОПУЛЯРНІ РЕЦЕПТИ	23
ПРИГОТУВАННЯ ТЕСТОВИХ СТРАВ ЗГІДНО З EN 60350-1	24
ЕНЕРГОЕФЕКТИВНІСТЬ ЗГІДНО З EN 60350-1	25
ГОТУВАННЯ В ЕКО-РЕЖИМІ	25
ХАРАКТЕРИСТИКИ	26

ІНФОРМАЦІЯ З БЕЗПЕКИ

ВИКОРИСТАННЯ ЗА ПРИЗНАЧЕННЯМ

Ми вдячні Вам за покупку вбудованої електричної духової шафи Interline. Переконайтесь, що Ви отримали прилад без ушкоджень. При виявленні пошкоджень зверніться до торгівельної організації, де Ви придбали прилад. Інструкції з експлуатації також доступні на нашому сайті: <https://interline.ua/>.

Перш ніж розпакувати її, уважно прочитайте цю інструкцію. Після цього Ви зможете безпечно та правильно користуватися своїм приладом. наполегливо рекомендуємо зберегти інструкцію з експлуатації для подальшого використання, або для наступних власників.

Прилад призначений тільки для встановлення на кухні. Дотримуйтесь спеціальних інструкцій з монтажу. Перевірте прилад на предмет пошкодження після його розпакування. Не підключайте прилад, якщо він пошкоджений. Тільки авторизований професіонал може підключати прилад напряму до електромережі.

Пошкодження, спричинені неправильним підключенням, не покриваються гарантією. Використовуйте цей прилад тільки в приміщенні. Прилад слід використовувати лише для приготування їжі та напоїв. Під час роботи прилад повинен бути під наглядом.

Цим приладом можуть користуватися діти у віці від 8 років і старше, а також люди зі зниженими фізичними, сенсорними або розумовими можливостями або відсутністю досвіду та знань, якщо їм надано нагляд чи інструкцію щодо використання приладу безпечним способом та вони розуміють усі небезпеки. Діти не повинні гратися з приладом, займатись чищенням та обслуговуванням без нагляду.

Діти не повинні грати з приладом чи біля нього. Діти не повинні чистити прилад чи проводити технічне обслуговування, якщо їм менше 8 років та якщо вони не знаходяться під наглядом дорослих.

Тримайте дітей віком до 8 років на безпечній відстані від приладу та кабелю живлення.

Будь ласка, вставляйте аксесуари всередину пристрою правильно згідно з інструкцій в цьому посібнику.

ЗАСТЕРЕЖЕННЯ

Небезпека електричного ураження

1. Неправильний ремонт є небезпечним. Ремонт чи заміна кабелю живлення має здійснюватися лише в авторизованих сервісних центрах, чи здійснюватися персоналом, що має відповідну кваліфікацію. Якщо прилад несправний, відключіть прилад від електромережі або перемкніть вимикач в коробці запобіжників. Зверніться до сервісного центру чи місця, де Ви придбали прилад.

2. Ізоляція кабелю електроприладів може плавитися при контакті з гарячими частинами приладу. Ніколи не дозволяйте електричним кабелям контактувати з гарячими частин приладу.

3. Не використовуйте очищувачі високого тиску чи прилади очистки з використання пари. Вони можуть призвести до ураження електричним струмом.

4. Несправний прилад може спричинити ураження електричним струмом. Ніколи не вмикайте несправний прилад. Відключіть прилад від мережі, або вимкніть вимикач у коробці запобіжників. Зверніться до сервісного центру.

Небезпека опіку

1. Під час роботи прилад та його частини можуть сильно нагріватися. Не торкайтесь їх та нагрівальних елементів.

2. Завжди давайте час для того, щоб пристрій захолонув після використання.

3. Тримайте дітей на безпечній дистанції.

4. Аксесуари та посуд також сильно нагріваються. Завжди користуйтесь рукавичками, щоб дістати посуд чи аксесуари.

5. Легкозаймисті пари алкоголю можуть призвести до пожежі всередині відділення для готування. Ніколи не готуйте страви, що містять велику кількість напоїв з високим вмістом алкоголю. Такі напої можна використовувати лише в невеликій кількості. Відкривайте дверцята пристрою з обережністю.

Небезпека ошпарювання

1. Відкриті частини пристрою можуть сильно нагріватися під час роботи. Не торкайтесь гарячих частин приладу. Тримайте дітей на безпечній дистанції.

2. Відкриваючи дверцята пристрою, оберегайтесь можливого витoku гарячої пари. В залежності від температури, пара може бути прозорою. Не стійте надто близько до дверцят, відкриваючи їх. Відкривайте їх з обережністю та тримайте дітей подалі від приладу.

3. Вода в гарячій ємності може створити гарячу пару. Ніколи не наливайте холодну воду в гарячий посуд.

Небезпека травмування

1. Подряпане скло у дверцятах приладу може перетворитися на тріщину. Не використовуйте скляний скребок, гострі чи абразивні засоби для чищення та миючі засоби.
2. Петлі на дверцятах приладу рухаються при відкриванні та закритті дверей, і Ви можете потрапити в пастку. Тримайте руки подалі від петель.

Небезпека пожежі

1. Зберігання легкозаймистих речовин всередині приладу може спричинити пожежу. Ніколи не зберігайте їх там. Не відкривайте дверцята пристрою, якщо всередині є дим. В такому випадку, вимкніть прилад, відключіть його від електромережі чи вимкніть його запобіжник.
2. При відкритті дверцят створюється тяга. Жаростійкий папір може зіткнутися з нагрівальним елементом і загорітися. Під час попереднього нагрівання не кладіть жаростійкий папір на аксесуари. Завжди кладіть страву чи форму для випікання так, щоб їхня вага притискала жаростійкий папір та не давала йому можливості рухатись. Лише відкрийте необхідну поверхню жаростійким папером. Він не повинен виступати за межі аксесуарів.

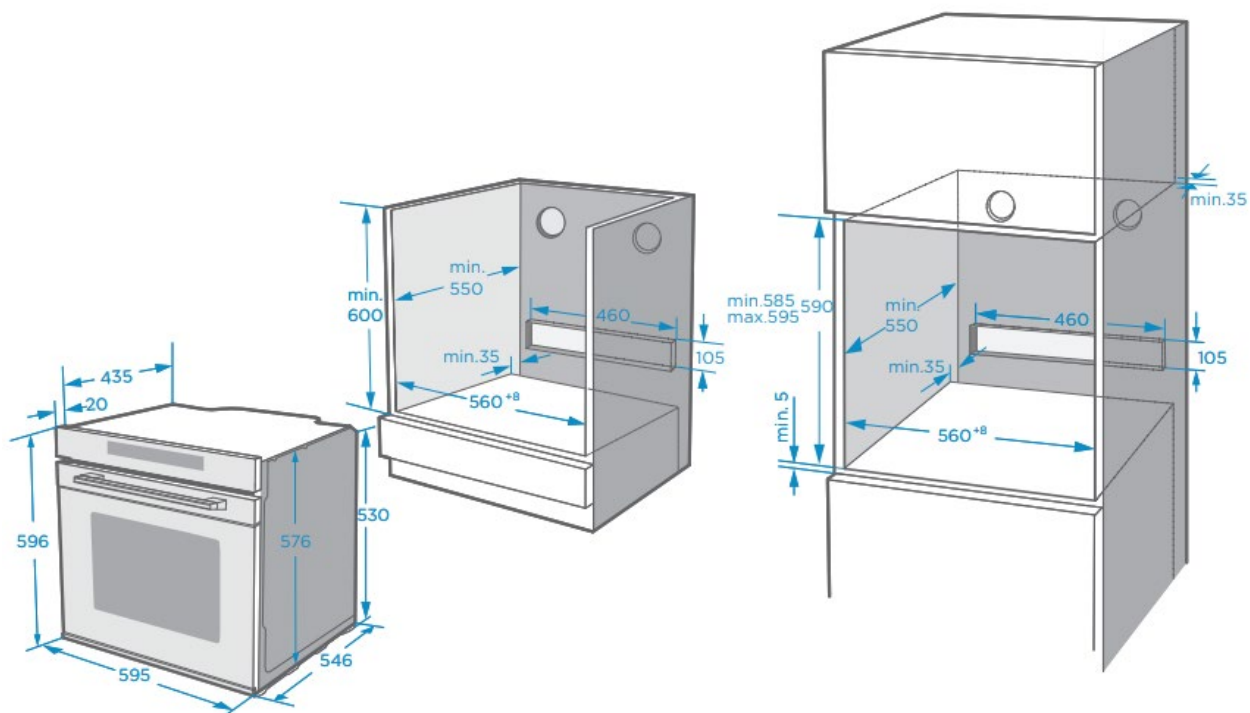
Небезпека магнітного поля

В панелі керування чи в його елементах використовуються постійні магніти. Вони можуть впливати на електронні імплантати, наприклад серцеві кардіостимулятори чи інсулінові помпи. Користувачі електронних імплантатів повинні знаходитися на відстані щонайменше 10 см від панелі керування.

ПОШКОДЖЕННЯ ПРИСТРОЮ ТА ЙОГО МОЖЛИВІ ПРИЧИНИ

1. Аксесуари, фольга, жаростійкий папір чи посуд безпосередньо на поверхні внутрішньої частини приладу: Не кладіть аксесуари безпосередньо на підлогу внутрішньої частини приладу. Не накривайте нижню частину внутрішнього відсіку фольгою чи жаростійким папером. Не розміщуйте посуд на нижній частині внутрішнього відсіку, якщо встановлена температура вище 50°C. Це призведе до накопичення тепла та пошкодить внутрішнє покриття.
2. Алюмінієва фольга: Алюмінієва фольга не повинна торкатися скла в дверцятах. Це може назавжди змінити колір скла.
3. Силіконовий посуд: Не використовуйте силіконові килимки чи посуд, та аксесуари, що містять цей матеріал. Вони можуть пошкодити датчик духової шафи.
4. Холодна вода, налита в гарячий посуд: Не наливайте холодну воду в гарячий посуд. Це призведе до утворення пари. Різкі зміни температури можуть пошкодити внутрішнє покриття.
5. Вологість: З часом надмірна вологість всередині камери для приготування може призвести до корозії. Ви повинні давати пристрою висохнути повністю після використання. Не зберігайте вологу їжу в камері протягом тривалого періоду часу. Не зберігайте їжу в камері приготування.
6. Відкривання дверцят для швидкого охолодження приладу: Дайте час, щоб духові шафа охолонула сама з закритими дверцятами після використання на високій температурі. Не кладіть нічого між дверцятами та камерою, не потрібно створювати щілину. Це може пошкодити меблі поблизу. Можна залишати двері відчиненими для того, щоб дати пристрою висохнути, лише у випадку надмірного накопичення вологи після використання духової шафи.
7. Фруктовий сік: Випікаючи особливо соковиті фруктові пироги, не заповнюйте пекарську форму по вінця, залишайте простір. Фруктовий сік може скапувати та залишати плями, які неможливо буде відчистити. За можливістю, використовуйте глибший посуд.
8. Забруднення ущільнювача між дверцятами та камерою: Якщо ущільнювач надто брудний, дверцята не будуть щільно закриватися. Це може призвести до пошкодження меблів. Тримайте ущільнювач чистий.
9. Використання дверцят в якості сидіння, полиці чи робочої поверхні: Не сідайте, не використовуйте в якості робочої поверхні та не розміщуйте будь-які речі на відкритих дверцятах.
10. Неправильне встановлення аксесуарів: Аксесуари можуть подряпати дверцята приладу під час закриття. Розміщуйте аксесуари якнайглибше всередині камери для приготування.
11. Неправильне перенесення пристрою: Не несіть пристрій, тримаючи його за ручку дверцят. Дверна ручка не розрахована на вагу духової шафи та може зламатися.
12. При використанні залишкового тепла вимкненого приладу для підігрівання їжі, може утворюватися надмірна вологість. Це призведе до накопичення конденсату та призвести до корозії духової шафи та приладів, а також меблів, поруч з нею. Уникайте утворення конденсату відкривши двері чи використовуйте функцію «Розморожування».

ВСТАНОВЛЕННЯ



Для правильного функціонування духової шафи необхідно переконатись, що вона встановлена належним чином згідно з інструкцією. Гарантія приладу не поширюється на пошкодження, що були спричинені неправильним встановленням.

Використовуйте рукавиці під час встановлення пристрою для захисту від можливих порізів гострими кутами.

Перевірте пристрій на наявність ушкоджень перед встановленням. Не підключайте його в разі виявлення будь-яких ушкоджень.

Перед першим увімкненням, переконайтесь, що Ви зняли увесь пакувальний матеріал та усю клейку плівку з духової шафи.

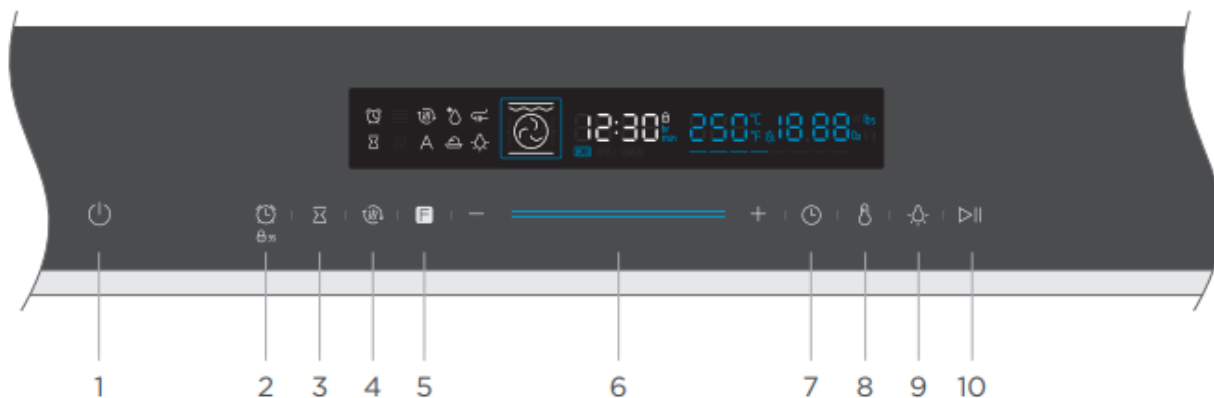
Розміри вбудовування зазначені в мм.

Необхідно, щоб розетка, до якої підключається пристрій, чи запобіжник, були легкодоступними. Це потрібно для того, щоб можна було легко та швидко вимкнути прилад після встановлення в разі необхідності.

УВАГА! Не встановлюйте духову шафу за декоративними дверима, щоб уникнути перегріву.

КЕРУВАННЯ ПРИСТРОЄМ

ОРГАНИ КЕРУВАННЯ



Символ	Короткий опис	Детальний опис
	1. Клавiша для увiмкнення/вимкнення приладу	Натиснiть, щоб увiмкнути чи вимкнути духову шафу.
	2. Клавiша таймеру/блокування панелi керування	Натиснiть для використання таймеру; Натиснiть та утримуйте протягом 3 секунд, щоб заблокувати панель керування (увiмкнути функцiю захисту вiд дiтей).
	3. Клавiша встановлення часу до вимкнення духової шафи	Встановлення часу закінчення готування.
	4. Попереднiй нагрiв	Використовуйте цю кнопку для увiмкнення функцiї «Швидкий попереднiй нагрiв».
	5. Клавiша змiни режиму готування	Натиснiть цю клавiшу для змiни режиму готування; Натиснiть та утримуйте протягом 3 секунд для швидкого змiну режиму.
	6. Слайдер	Використовуйте слайдер, щоб змiнювати налаштування параметрiв, якi вiдображаються на дисплеї.
	7. Клавiша встановлення тривалостi готування	Клавiша для встановлення тривалостi готування та режиму; Налаштування годинника в режимi очiкування.
	8. Клавiша встановлення температури	Кнопка налаштування температури .
	9. Вимкнення/ввiмкнення лампи	Натиснiть для увiмкнення чи вимкнення освiтлення.
	10. Старт/Пауза	Натиснiть для початку готування, або щоб поставити його на паузу.

ПЕРЕД ПЕРШИМ ВИКОРИСТАННЯМ

Помийте камеру для готування та аксесуари перед тим, як вперше готувати у вашій новій духовій шафі.

1. Знiмiть усi наклейки, захисну плiвку та захисну транспортувальну упаковку.
2. Витягнiть усi аксесуари та бiчнi стiйки з камери для готування.
3. Очистiть аксесуари та бiчнi стiйки за допомогою мильної води та ганчiрки чи м'якої щiтки.
4. Переконайтеся, що в камерi для готування не залишилось пакувального матерiалу, що може спричинити пожежу.
5. Протрiть гладкi поверхнi та дверцята м'якою вологою ганчiркою.
6. Для усунення запаху вiд нового приладу прогрiйте духову шафу порожньою та з зачиненими дверима.
7. Переконайтеся, що кухня гарно провiтрюється, коли вперше користуєтесь пристроєм. Також тримайте дiтей та тварин в iншiй кiмнатi в цей момент. Зачинiть дверi до сумiжних кiмнат.
8. Встановiть такi налаштування (Як це зробити буде описано далi, в роздiлi «Використання приладу»):

Налаштування	
Режим нагрiвання	
Температура	250°C
Час	1 година

Пiсля того, як духова шафа захолоне:

1. Протрiть гладкi поверхнi та дверцята водою з миючим засобом та ганчiркою для посуду.
2. Витрiть насухо усi поверхнi.
3. Встановiть бiчнi стiйки.

Встановлення часу













Перед використанням духової шафи, Ви маєте виставити час.

1. Пiсля пiдключення пристрою до електромережi торкнiться клавiши з символом годинника й встановiть значення годин за допомогою слайдера чи клавiш «+» та «-».

2. Торкніться символу годинника ще раз й виставить значення хвилин за допомогою слайдера чи клавіш «+» та «-».
 3. Для закінчення налаштування натисніть клавішу з символом годинника ще раз.
- ПРИМІТКА: Годинник працює в 24-х годинному форматі.

ПРОГРАМИ НАГРІВУ

Ваш пристрій має кілька програм нагріву, що полегшує його використання. Щоб спростити вам підбір необхідної програми, ми описали різницю між ними та сфери застосування.

Символ	Назва програми	Температура	Застосування
	Звичайна	30-250°C	Для традиційної випічки та смаження на одному рівні. Особливо підходить для тортів з вологими начинками.
	Конвекція	50-250°C	Для випікання і смаження на одному або декількох рівнях. Тепло надходить від кільцевого нагрівача, що оточує вентилятор рівномірно.
	ЕКО	140-240°C	Енергозберігаюча програма готування.
	Звичайна + вентилятор	50-250°C	Для випікання і смаження на одному або декількох рівнях. Вентилятор розподіляє тепло від нагрівальних елементів рівномірно по камері для готування.
	Гриль	150-250°C	Для смаження на грилі невеликої кількості їжі та підсмажування їжі. Розміщуйте їжу в центрі під нагрівальним елементом.
	Подвійний гриль + вентилятор	50-250°C	Для приготування на грилі та для обсмажування їжі. Вентилятор розподіляє тепло рівномірно по камері для готування.
	Подвійний гриль	150-250°C	Для приготування на грилі та для обсмажування їжі.
	Піца	50-250°C	Для піци та страв, яким потрібно багато тепла, що надходить знизу. Працюватимуть нижній нагрівач та кільцевий нагрівач.
	Лише нижній нагрівальний елемент	30-220°C	Для додавання хрусткої скоринки до основ піци, пирогів чи іншої випічки. Тепло йде від нижнього нагрівального елемента.
	Розморожування	-	Для розморожування заморожених продуктів.
	Доведення тіста	30-45°C	Для виготовлення дріжджового тіста й закваски, доведення і культивування йогурту.
	Щуп для м'яса	40-99°C	Допоміжний засіб для запікання м'яса чи птиці.

ОБЕРЕЖНО!

1. Відкриття дверей не зупиняє роботу пристрою. Будьте обережні, відкриття дверей під час роботи пристрою може призвести до опіків.

ПРИМІТКА

1. Для розмороження великої кількості їжі можна зняти бокові стійки та розташувати посуд безпосередньо на нижній частині камери для приготування.

2. Для розігріву посуду, радимо зняти бічні стійки та увімкнути гриль разом з вентилятором та виставити температуру 50°C.

3. Завдяки оптимальному розподілу тепла всередині камери для готування, вентилятор буде працювати не постійно, а лише у потрібний час, щоб гарантувати найкращий результат.

Охолоджуючий вентилятор

Вентилятор, що використовується для охолодження приладу, вмикається та вимикається за потребою. Гаряче повітря виходить крізь вентиляційний отвір, що знаходиться над дверцятами.

ОБЕРЕЖНО!


1. Не перекривайте вентиляційні отвори, їх перекриття може призвести до перегріву духової шафи.

2. Для того, щоб духова шафа швидше заохолонула, охолоджуючий вентилятор може працювати ще певний час після вимкнення приладу.


ВИКОРИСТАННЯ ПРИЛАДУ

Готування



1. Після підключення духової шафи до електромережі, торкніться клавiши зміни режиму для встановлення бажаного режиму готування, а за допомогою слайдера, чи клавiш «+» та «-», встановіть бажану температуру.

2. Торкніться клавiши  для початку роботи духової шафи. Якщо протягом 5 хвилин Ви не натиснули цю кнопку, то прилад не почне готувати й перейде в режим очікування.

3. Ви можете зупинити роботу пристрою в будь-який час за допомогою клавiши .




ПРИМІТКА: Після встановлення температури Ви можете встановити тривалість готування за допомогою слайдера чи клавiш «+» та «-», попередньо торкнувшись клавiши .

Швидкий попередній розігрів

Прилад має функцію швидкого попереднього розігріву. При виборі режиму достатньо торкнутися відповідної клавiши , аби активувати цю функцію. При успішній активації на дисплеї відобразиться символ . Однак для деяких режимів, наприклад для режимів доведення тіста чи розморожування, функція попереднього розігріву недоступна. В такому випадку Ви почуєте короткий звуковий сигнал, а символ швидкого попереднього розігріву не відобразиться на дисплеї.

Встановлення часу завершення готування

Після налаштування годинника, Ви можете встановити час, коли приготування Вашої страви має завершитися.


1. Торкніться клавiши , щоб встановити за допомогою слайдера, чи клавiш «+» та «-», години, коли духова шафа повинна буде закінчити приготування страви. Торкніться клавiши  ще раз, щоб встановити хвилини. Для підтвердження налаштування натисніть на клавiшу  ще раз.


2. Після встановлення часу, коли готування страви має завершитися, потрібно буде також встановити тривалість готування.

3. Для прикладу, Ви встановили час завершення на десяту годину ранку, а тривалість готування одну годину. Це означає, що духова шафа почне працювати о дев'ятій годині ранку та закінчить приготування страви о десятій.

Зміна режиму, температури та часу готування

Під час роботи приладу можна вільно змінювати режим роботи та температуру за допомогою відповідних клавiш керування. Для підтвердження змін потрібно не торкатися органів керування духової шафи протягом 6 секунд й нові налаштування автоматично вступають в силу.




Для зміни тривалості готування під час роботи приладу торкніться клавiши  й встановіть нові значення тривалості готування за допомогою слайдера чи клавiш «+» та «-». Зачекайте 6 секунд й нові налаштування автоматично вступають в силу.

Ви не можете вносити зміни, коли прилад працює й час до завершення було попередньо встановлено. Можна лише скасувати поточні параметри, натиснувши на клавiшу , й встановити нові параметри з самого початку.

ОБЕРЕЖНО!

Після використання, духову шафу залишається дуже гарячою, особливо всередині камери для готування. Ніколи не торкайтесь внутрішньої поверхні та нагрівальних елементів голими руками. Використовуйте спеціальні рукавиці для того, щоб витягнути посуд чи аксесуари з камери готування, й дозволити приладу повністю охолонути. Тримайте дітей на безпечній дистанції від духової шафи, щоб уникнути можливих травм й опіків.




Таймер

Ви також можете встановити таймер, натиснувши на клавішу . Після цього необхідно встановити години за допомогою слайдера, чи клавіш «+» та «-», й натиснути на клавішу  ще раз для встановлення значення хвилин. Натисніть клавішу  ще раз для підтвердження. По закінченні відліку Ви почуєте звуковий сигнал.

Встановити таймер можна до та під час готування. Однак це не можна зробити під час вибору режиму та температури.






Захист від дітей

Ваш пристрій має функцію захисту від дітей. Вона блокує панель керування та не дозволить дітям випадково чи спеціально змінити будь-які налаштування пристрою.

Натисніть та утримуйте протягом 3-х секунд клавішу  для блокування панелі керування, на дисплеї з'явиться символ . Він означає, що органи керування тепер заблоковані. Для деактивації блокування знову натисніть та утримуйте протягом 3-х секунд клавішу .

Блокування можливо увімкнути як в режимі очікування, так і під час роботи духової шафи.

Щуп для м'яса

Ваш пристрій має додаткову функцію з використання щупу для приготування м'яса . Після встановлення щупу для м'яса на дисплеї з'явиться символ . Одночасно з цим, дисплей почне відображати температуру зі щупу. Ви можете повернути слайдер чи клавіші «+» та «-», щоб змінити налаштування. Потім натисніть клавішу , встановіть температуру та увімкніть духову шафу за допомогою клавіші  (після того, як переконаєтесь, що все готово). Використовуйте клавішу  для зміни налаштувань між температурою щупа та внутрішньою температурою духової шафи. Ви можете змінювати ці налаштування під час роботи пристрою.

ПРИМІТКА

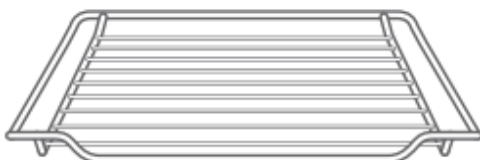
1. Щуп для м'яса може використовуватись разом з системою обертання.
2. Правильно використовуйте щуп, встромляйте його в їжу та ніколи не залишайте його просто так всередині пристрою під час роботи. Так щуп прослужить значно довше.

АКСЕСУАРИ

Ваш пристрій має кілька аксесуарів в комплекті. Тут Ви знайдете їхній короткий опис та інформацію про те, як ними користуватися.

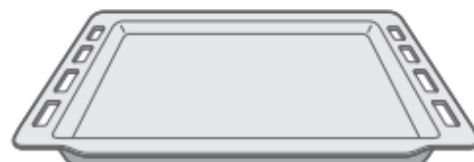
Аксесуари в комплекті

Ваш пристрій постачається разом з такими аксесуарами:



Решітка

Для посуду, форм для випікання пирогів та жаростійких страв. Для засмаження та грилю.



Деко для випічки

Для форм з випікання та для дрібної випічки

Ви можете використовувати деко для розміщення для готування страв з великим вмістом соку. Використовуйте лише оригінальні аксесуари. Ви можете купити аксесуари в магазині, де пристрій був придбаний чи онлайн.

ПРИМІТКА

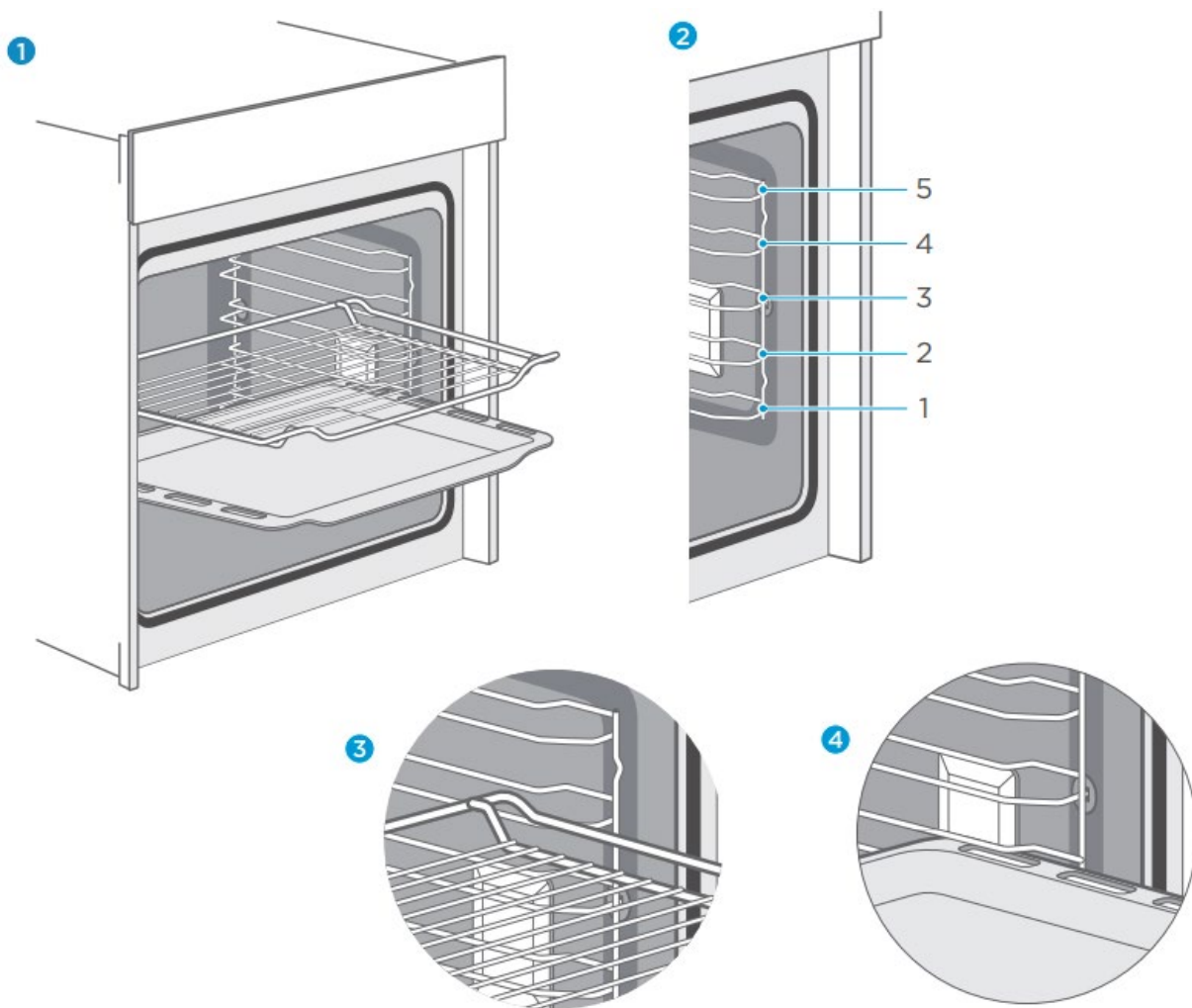
Деко та решітка можуть деформуватися сильно нагріваючись. Однак це не позначиться на їхніх функціях. Вони повернуть собі оригінальну форму після того, як охолонуть.

Встановлення аксесуарів

В камері для приготування є п'ять позицій для розміщення деко та решітки. Місця для розміщення нумеруються знизу. Деко та решітку можна витягнути приблизно наполовину до того моменту, як вони почнуть перехилитися.

ПРИМІТКА

1. Переконайтесь, що Ви встановлюєте аксесуари правильно.
2. Встановлюючи аксесуари, переконайтесь, що вони стали на своє місце до кінця так, щоб при закритті дверцят вони їх не торкались.



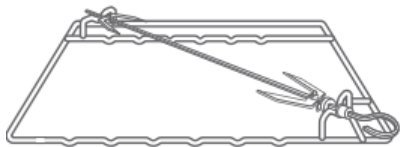
Функція фіксації аксесуарів

Деко та решітка можна витягнути приблизно наполовину до того, як вони зупиняться на місці. Ця функція дозволяє уникнути падіння страв та аксесуарів під дією сили тяжіння. Розміщуйте деко та решітку правильно задля того, щоб ця функція працювала. Встановлюючи решітку переконайтесь, що Ви робите все так, як на показано на малюнках 1 та 3.

Встановлюючи деко, переконайтесь, що Ви робите все так, як на показано на малюнках 1 та 4.

Опціональні аксесуари

Ви можете придбати інші аксесуари в магазинах, де придбали цю модель духової шафи та онлайн. Виробником передбачено такі додаткові аксесуари, як:



Обертальна система
Для засмаження м'яса курча,
індички, кролика тощо.



Шампур
Для засмаження м'яса та овочів, як
на барбекю.



Щуп для м'яса
Встановлюйте щуп всередину
м'яса, що запікаєте. Подалі від
жиру та кісток.

Встановлення аксесуарів:

Шампур використовується лише разом з обертальною системою. Розміщуйте його так, як показано на малюнку. Перед тим, як розміщувати аксесуари всередині духової шафи переконайтесь, що їжа надійно закріплена на них. Встановлюйте ці аксесуари на другий рівень.

ПРИМІТКА

1. Обертальна система працює в залежності від параметрів страви, яку Ви готуєте, та не обертається постійно. Надягайте спеціальні рукавиці та будьте обережними відкриваючи дверцята духової шафи. Цей аксесуар повертається на 90°
2. Шампури мають гострі наконечники, будьте обережними та тримайте дітей й людей з обмеженими можливостями подалі від них. Перед ввімкненням приладу переконайтесь, що вони вільні та не торкаються стінок камери для готування. Адже це може пошкодити пристрій та бути небезпечним для людей.
3. Ми наполегливо радимо Вам розміщувати цей аксесуар на другому рівні та використовувати програму, що вмикає верхній та нижній нагрівальні елементи одночасно.

ЕНЕРГОЕФЕКТИВНЕ ВИКОРИСТАННЯ

1. Витягніть усі аксесуари, що Вам не знадобляться в даний момент.
2. Не відкривайте дверцята під час роботи пристрою.
3. Якщо Ви відкрили дверцята під час роботи пристрою, вимкніть лампу (без зміни налаштувань температури).
4. Зменшіть температуру до 50°C та переконайтесь, що вентилятор вимкнений, за 5-10 хвилин до закінчення приготування страви. Використовуйте тепло всередині, щоб страва дійшла сама.
5. Використовуйте конвекцію завжди, коли це доречно.
6. Ви можете готувати та запікати на кількох рівнях одночасно використовуючи конвекцію.
7. Якщо страви не сумісні для готування одна з одною одночасно, Ви можете готувати страви одна за одною, використовуючи тепло від попередньо приготованої страви.
8. Не використовуйте попередній нагрів для порожньої духової шафи без необхідності. Якщо попередній розігрів необхідний, то починайте готувати їжу відразу, як необхідна температура була досягнута.
9. Не використовуйте фольгу для накриття нижньої частини камери для готування їжі.
10. Використовуйте таймер та щуп завжди, коли це можливо.
11. Використовуйте легкі форми для запікання та посуд з темним матовим покриттям. Уникайте використання великих, важких аксесуарів зі світло відбиваючою поверхнею, наприклад з нержавіючої сталі чи алюмінію.

ЗАХИСТ НАВКОЛИШНЬОГО СЕРЕДОВИЩА

Пакувальний матеріал потрібний лише для захисту вашого нового приладу від пошкоджень під час транспортування. Він повинен бути переробленим після використання. Переробка зменшує кількість сирих матеріалів та відходів. Електричні та електронні пристрої часто містять корисні матеріали, що можуть бути використані повторно. Будь ласка, не викидайте такі прилади разом з побутовим сміттям.



ЗДОРОВ'Я

Акриламід в основному виділяється під час нагрівання їжі з високим вмістом крохмалю (наприклад картоплі, картоплі фрі, хлібу) до високих температур протягом тривалого часу.

ПІДКАЗКИ

1. Готуйте швидко.
2. Готуйте такі страви до появи легкого золотистого відтінку на поверхні, не засмажуйте таку їжу до темно-коричневого кольору оболонки.
3. Більші порції виділяють менше акриламід.
4. Використовуйте конвекцію, якщо це можливо.
5. Картопля фри: Готуйте більше 450 г картоплі за раз, широко розподіляйте її по площі деко та перевертайте час від часу. Використовуйте усі можливі способи та знання, щоб досягти найкращого результату.

ДОГЛЯД ЗА ДУХОВОЮ ШАФОЮ

Миючі засоби

З хорошим доглядом, Ваш прилад збереже свою повну функціональність та товарну зовнішність надовго. В цьому розділі ми розповімо як піклуватися про вашу духову шафу.

Для того, щоб переконатись, що Ви використовуєте підходящий засіб для відповідної поверхні, використовуйте наведену таблицю нижче. Зверніть увагу, що не всі частини приладу, наведені в таблиці, присутні в вашому екземплярі. Це залежить від кожної конкретної моделі.

НЕБЕЗПЕКА!

Ризик ушкодження поверхні

Не використовуйте:

1. Жорсткі чи абразивні миючі засоби.
2. Миючі засоби з високим вмістом спирту.
3. Жорсткі щітки/губки.
4. Очищувачі, що використовують високий тиск чи пару.
5. Спеціальні миючі засоби для чищення приладу, що ще не захолонув.

Завжди промивайте нову губку перед використанням.

ПІДКАЗКИ

Ви можете придбати спеціальні губки та миючі засоби в спеціальних магазинах.

Дотримуйтесь інструкцій виробника.

Зона пристрою	Метод чищення
Екстер'єр, передня частина з нержавіючої сталі	Тепла мильна мода: Чистіть за допомогою ганчірки з тканини, потім протріть сухою м'якою ганчіркою. Видаляйте плями та наліт, жир, крохмаль і альбумін (наприклад білок яйця) негайно. Під цими забрудненнями може утворюватися корозія. Шукайте спеціальні миючі засоби для нержавіючої сталі в спеціальних магазинах. Наносьте такі засоби дуже тонким шаром, використовуючи м'яку ганчірку.
Пластмаса	Тепла вода з миючим засобом: Чистіть за допомогою ганчірки з тканини, потім протріть сухою м'якою ганчіркою. Не використовуйте засоби для миття скла чи скляні скребки.
Фарбовані поверхні	Тепла вода з миючим засобом: Чистіть за допомогою ганчірки з тканини, потім протріть сухою м'якою ганчіркою
Панель керування	Тепла вода з миючим засобом: Чистіть за допомогою ганчірки з тканини, потім протріть сухою м'якою ганчіркою. Не використовуйте засоби для миття скла чи скляні скребки.
Дверцята	Тепла вода з миючим засобом:

	Чистіть за допомогою ганчірки з тканини, потім протріть сухою м'якою ганчіркою. Не використовуйте скляні скребки чи щітки з нержавіючої сталі.
Ручка дверцят	Тепла вода з миючим засобом: Чистіть за допомогою ганчірки з тканини, потім протріть сухою м'якою ганчіркою. Якщо засіб для видалення накипу потрапить у контакт з ручкою, витріть його негайно.
Емалеві поверхні та самоочисні поверхні	дотримуйтесь інструкцій наведених нижче
Скляна кришка для внутрішнього освітлення	Тепла вода з миючим засобом: Чистіть за допомогою ганчірки з тканини, потім протріть сухою м'якою ганчіркою. Якщо відділення сильно забруднене, то використовуйте спеціальні засоби.
Ущільнювач дверей Не знімайте його	Тепла вода з миючим засобом: Протріть серветкою чи ганчіркою з тканини. Не тріть з надмірною силою.
Покриття дверцят з нержавіючої сталі	Миючі засоби для нержавіючої сталі: Дотримуйтесь цієї інструкції. Не використовуйте засоби для нержавіючої сталі. Зніміть кришку дверцят для чищення.
Акcesуари	Тепла вода з миючим засобом: Чистіть за допомогою ганчірки з тканини, потім протріть сухою м'якою ганчіркою. Якщо Ви зіткнулись з сильними відкладенням бруду, використовуйте щітку з нержавіючої сталі.
Направляючі рейки	Тепла вода з миючим засобом: Чистіть за допомогою ганчірки з тканини чи щітки
Висувна система	Тепла вода з миючим засобом: Чистіть за допомогою ганчірки з тканини чи щітки. Краще її чистити, коли вона знаходиться в закритому стані. Не мийте в посудомийній машині.
Щуп для м'яса	Тепла вода з миючим засобом: Чистіть за допомогою ганчірки з тканини чи щітки. Не мийте в посудомийній машині.

ПРИМІТКИ

- Невеликі відмінності в відтінку кольорів передньої панелі приладу через те, що вона складається з різних матеріалів таких, як скло, пластмаса, метал.
- Тіні на дверній панелі у вигляді смуг утворюються відбиттям світла від внутрішнього освітлення.
- Емаль виготовляється за високих температур. Це може проявитись легкими відмінностями у відтінку. Це нормально та не впливає на функціональність. Тонкі краї не повністю вкриті емаллю. Внаслідок цього краї можуть бути грубими. Проте це не погіршує їхні анти-корозійні властивості.
- Завжди тримайте пристрій в чистоті та усувайте забруднення негайно, щоб великі накопичення бруду не утворювались.

ПІДКАЗКА

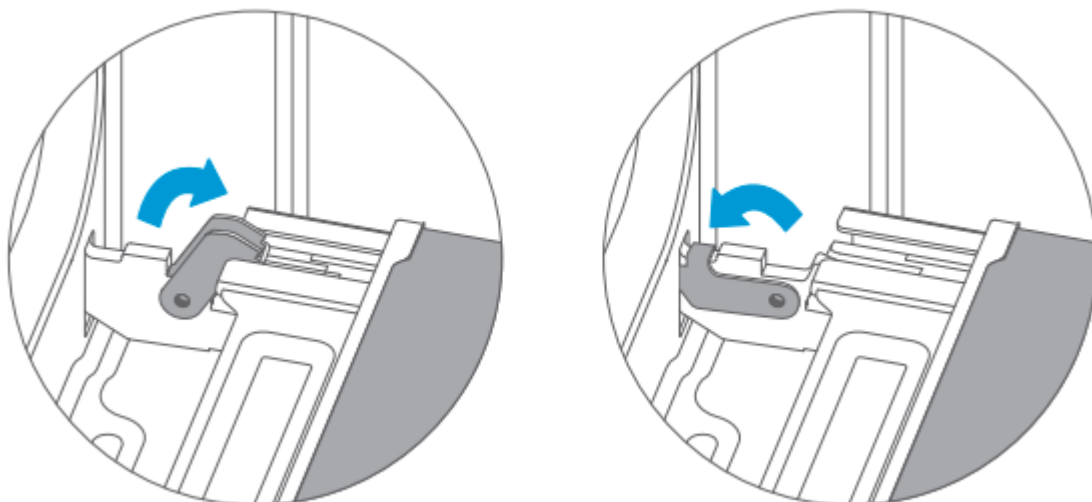
- Чистіть камеру для готування після кожного використання для запобігання запікання бруду. Такі забруднення потім буде важче відчистити.
- Завжди видаляйте плями та наліт, жир, крохмаль і альбумін (наприклад білок яйця) негайно.
- Видаляйте цукрові плями негайно за можливості, доки пристрій ще теплий.
- Використовуйте спеціальний посуд для запікання.

ДВЕРЦЯТА

З хорошим доглядом, Ваш прилад збереже свою повну функціональність та товарну зовнішність надовго. В цьому розділі ми розповімо вам як правильно зняти дверцята та почистити їх.

Для чистоти та для зняття дверних панелей, Ви можете демонтувати дверцята. Петлі дверцят мають фіксуючі скоби.

Коли скоби закриті, дверцята надійно закріплені на своєму місці. І їх неможливо зняти.
Коли скоби відкриті петлі не замкнуться та Ви зможете зняти дверцята.

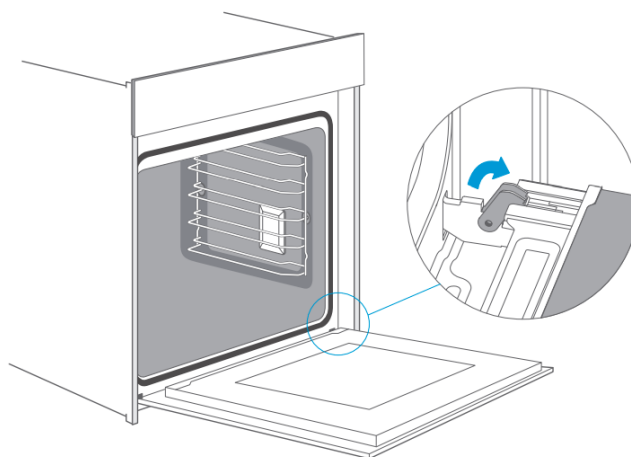


НЕБЕЗПЕКА – РИЗИК ТРАВМ!

1. Петлі можуть зачинятися з докладанням великої сили. Переконайтесь, що скоби завжди повністю закриті, чи відчинені, коли Ви збираєтесь демонтувати дверцята.
2. Петлі рухаються під час відкриття чи закриття дверцят, вони можуть затиснути Вас. Тримайте руки подалі від них.

Демонтаж дверцят

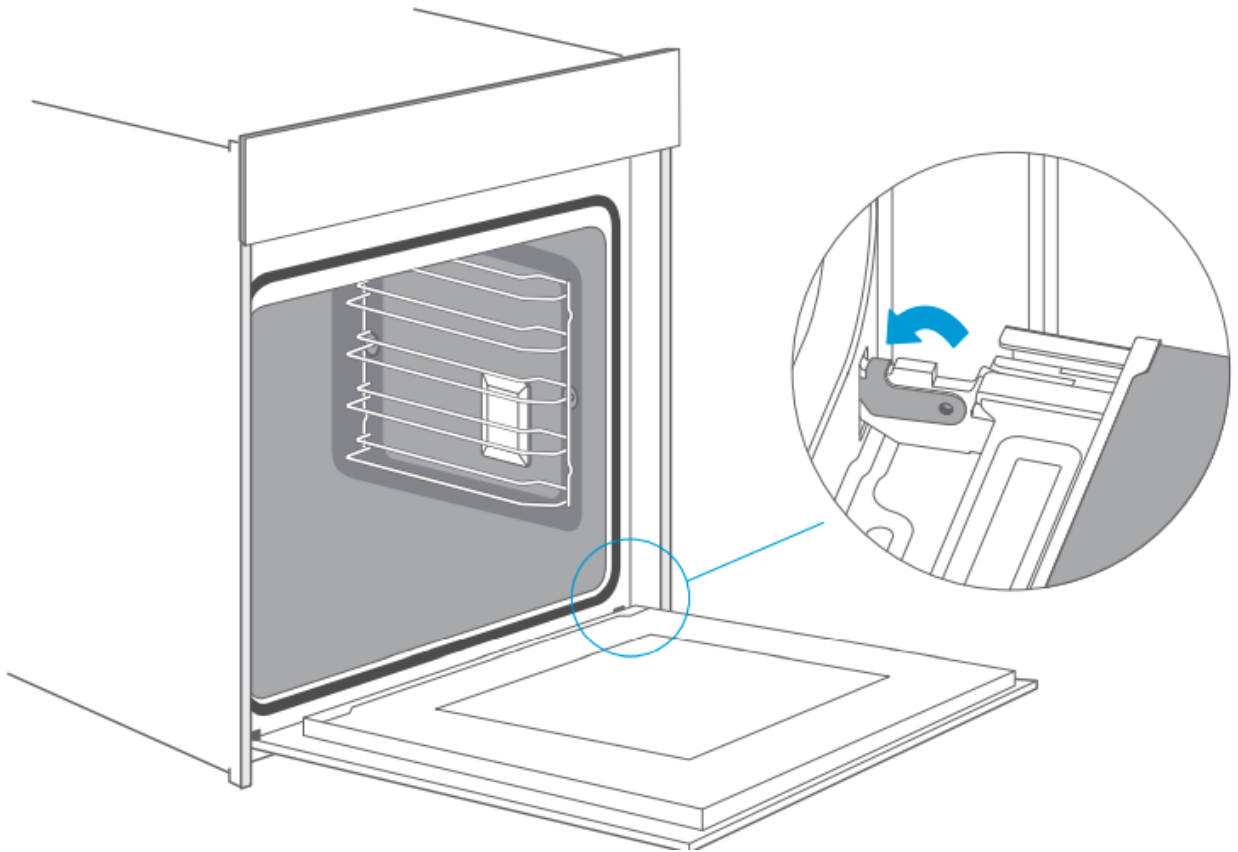
1. Повністю відчиніть дверцята.
2. Повністю відкрийте скоби з обох боків петель.
3. Зачиніть дверцята настільки, наскільки це можливо.
4. Обхопіть дверцята обома руками, лівою рукою тримайте лівий бік дверцят, а правою правий, та потягніть вгору.



Повернення дверцят на своє місце

Закріпіть дверцята на приладі, виконуючи дії в зворотній послідовності.

1. Встановлюючи дверцята на своє місце переконайтесь, що обидві петлі попали в спеціальні отвори на передній панелі пристрою. Переконайтесь, що вони правильно стали на позицію. Це має відбутися легко та без значних зусиль. Якщо Вам не вдається це зробити легко, то переконайтесь ще раз, що петлі потрапили в отвори правильно.
2. Повністю відчиніть дверцята та ще раз перевірте, що петлі стали в правильну позицію. Якщо Ви щось зробили неправильно, то Вам не вдасться відчинити дверцята повністю. Зачиніть скоби.
3. Зачиніть дверцята. Також ми наполегливо радимо Вам переконатись, що всі частини були встановлені правильно та отвори для вентиляції наполовину не перекриті.

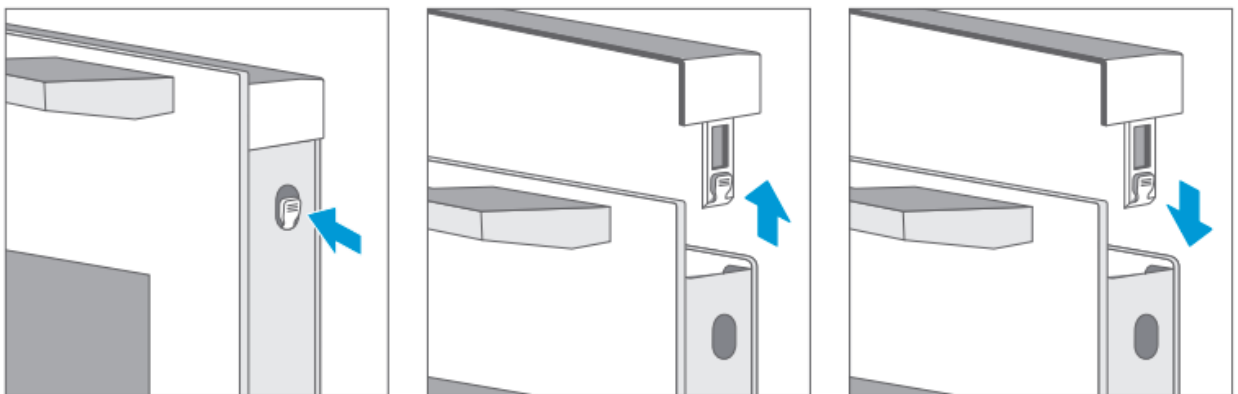


Демонтаж покриття (кришки) дверцят

Пластмасові частини на дверцятах з часом можуть втратити свій товарний вигляд та знебарвитись. Щоб мати змогу почистити ці частини ретельно, Ви можете їх зняти.

Спершу Ви маєте демонтувати дверцята так, як вказано вище.

1. Натисніть на спеціальні затискачі справа та зліва пластмасового покриття.
2. Зніміть покриття.
3. Після цього Ви будете мати доступ до інших пластмасових частин, їх можна легко зняти та почистити. Після чистки та встановлення усіх пластмасових частин на своє місце, встановіть пластмасову кришку на своє місце. Ви почуєте клацання, коли затискачі стануть на своє місце.
4. Встановіть двері назад та закрийте їх.



ОБЕРЕЖНО!

Можна зняти пластмасове покриття, не демонтуючи дверцята. Однак:

1. Коли пластмасове покриття незакріплене, внутрішнє скло може вільно рухатись та спричинити збитки та травми.

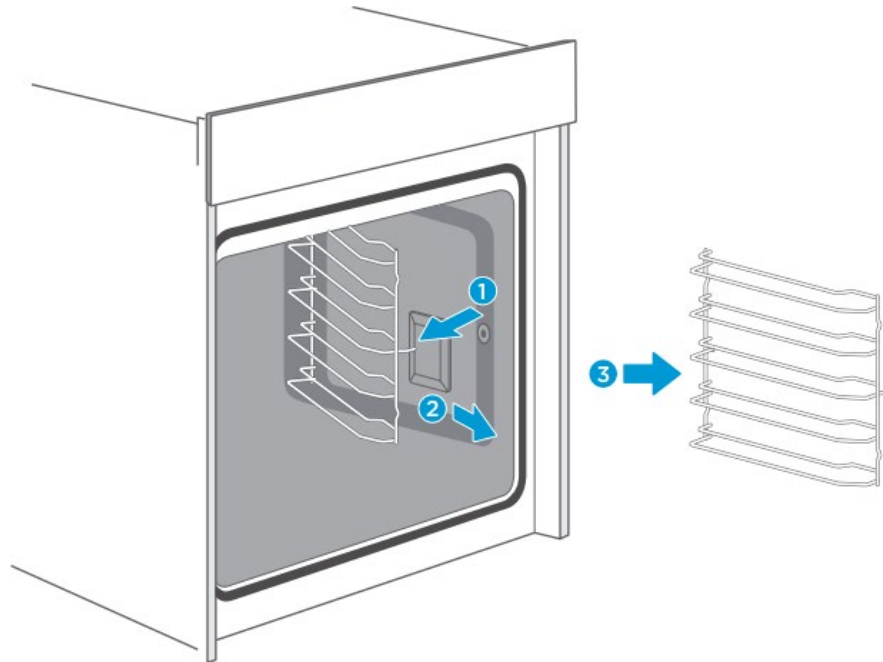
2. Зняття пластмасового покриття та скла призведе до значного зменшення ваги дверцят. Це призведе до того, що петлі будуть рухатись легше та легше випадково затиснути себе ними. Будьте обережними та тримайте руки подалі від петель.

З цих причин ми наполегливо радимо Вам не знімати покриття, не знявши попередньо дверцята з духової шафи. Гарантія не поширюється на uszkodження, спричинені в такий спосіб.

Направляючі рейки

Якщо Ви плануєте повністю очистити рейки та деко, Ви можете їх зняти. Це допоможе зберегти зовнішній вигляд та функціональність духової шафи значно довше.

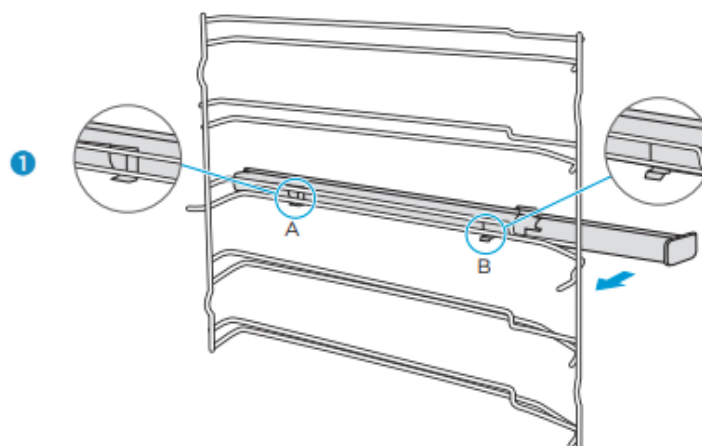
1. Від'єднання та встановлення направляючих рейок.
2. Встановлення фіксатора.
3. Кріплення рейок.



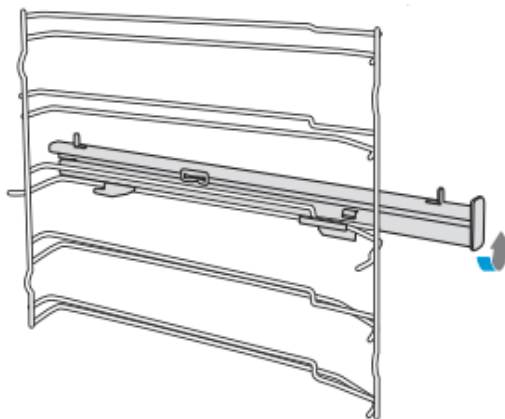
Фіксація телескопічних направляючих

(Виконайте аналогічні інструкції для правого боку)

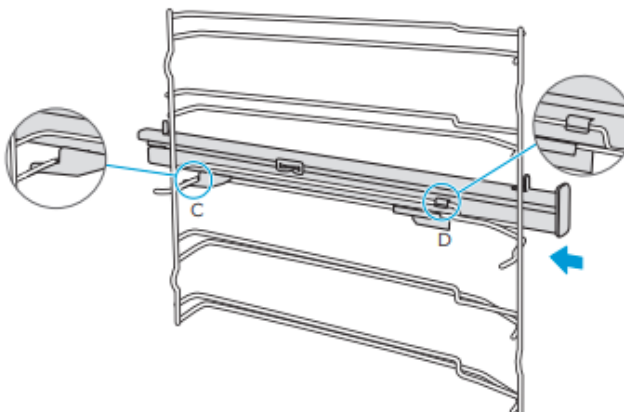
1. Перемістіть точки А та В по горизонталі на зовнішній частині рейок.
2. Обертайте телескопічні направляючі проти годинникової стрілки (по годинниковій для направляючих, які розташовані справа) на 90°.
3. Просуньте телескопічні направляючі, відігніть точку С на нижню рейку, а точку D відігніть на верхню рейку.



2



3

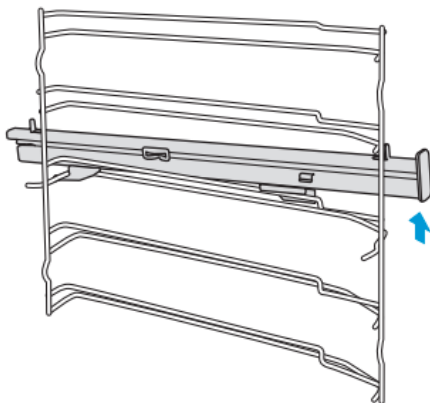


Зняття телескопічних направляючих

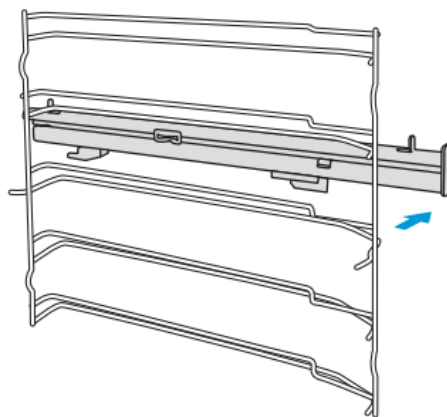
(Виконайте аналогічні інструкції для правого боку)

1. Підніміть один з кінців телескопічних направляючих, докладіть невеликі зусилля.
2. Повністю зніміть телескопічні направляючі, відсунувши їх назад.

1



2

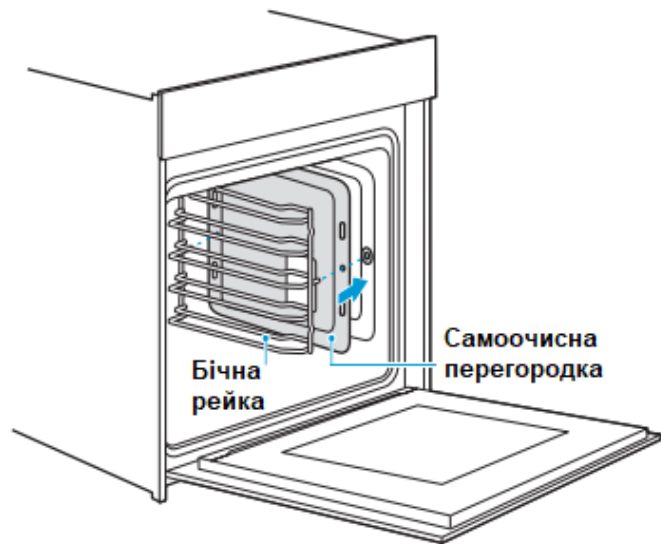


Самоочисна перегородка

Перегородка зі спеціальним емальованим покриттям, яке може всмоктувати олію та жир та пізніше випаровувати їх, зробить камеру приготування чистою та очистить її від неприємних запахів.

Встановлення самоочисної перегородки

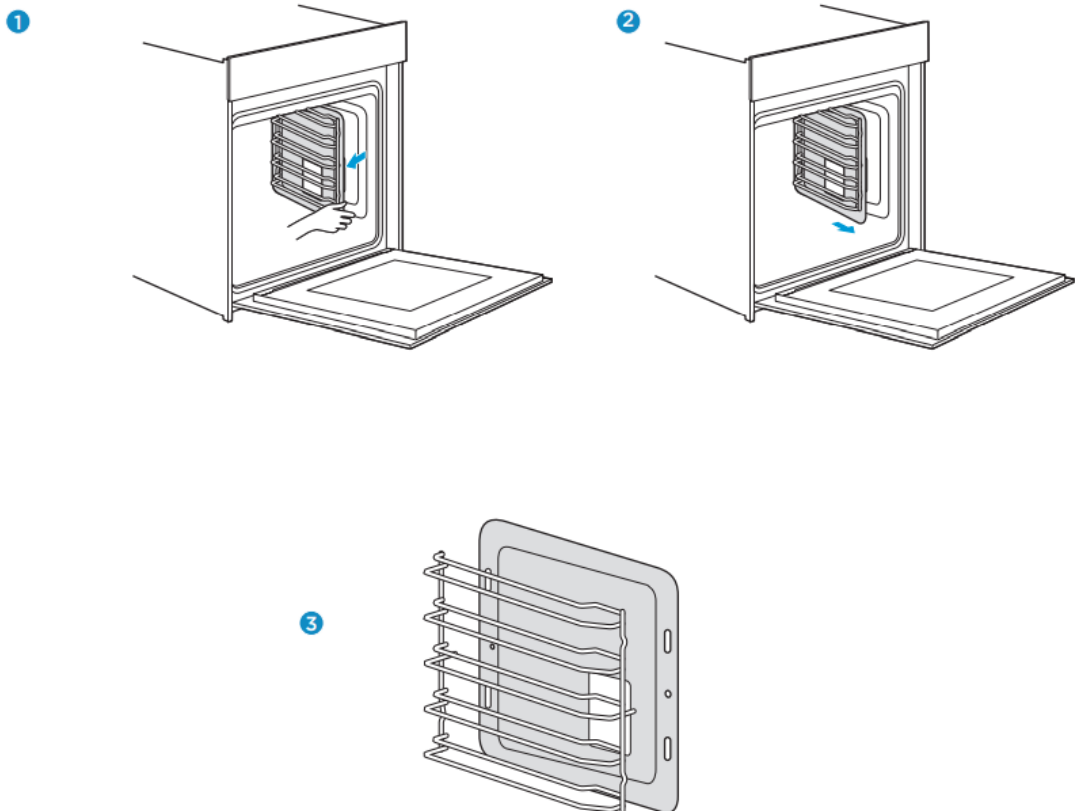
Встановіть бічну рейку та самоочисну перегородку так, як показано на схемі нижче:



Зняття самоочисної перегородки

Знімайте самоочисні перегородки для легкості очищення бокових стінок духової шафи:

1. Відкріпіть бокову рейку від камери для готування по горизонталі, самоочисна перегородка відкріпиться разом з бічною стійкою.
2. Витягніть бокову стійку разом з самоочисною перегородкою.
3. Відокремте самоочисну перегородку від бічної рейки.



ПРИМІТКА

Телескопічні направляючі/деко/самоочисна перегородка це додаткові аксесуари.

ДОГЛЯД ТА ОБСЛУГОВУВАННЯ

Якщо виникла проблема, перед тим, як дзвонити в сервісний центр, переконайтесь, що вона не спричинена неправильним використанням пристрою. Зверніться до таблиці з можливими причинами виникнення несправностей і спробуйте виправити її власноруч.

Зазвичай, Ви легко можете усунути технічно несправності власноруч.

Якщо страва не виходить такою, як Ви хотіли, зверніться до підказок та інструкцій з готування в цій моделі духової шафи. Вони знаходяться в кінці посібника.

Несправність	Можлива причина	Можливе рішення
Прилад не вмикається	Несправний запобіжник Кабель живлення	Перевірте запобіжник Перевірте чи вмикаються інші електричні прилади на кухні
Відпали ручки керування	Ручки випадково від'єдналися	Ручки можуть зніматися. Просто помістіть їх на своє місце, притиснувши до того моменту, доки вони не почнуть обертатися як зазвичай.
Ручки погано повертаються, заїдають	Під ними багато бруду	Зніміть ручки, це легко зробити відтягнувши їх зі свого місця. Як альтернатива, натисніть на зовнішній край ручки доки вона не перехилиться. Після цього зняти ручку дуже легко. Обережно очистіть ручки від бруду використовуючи мильну воду та ганчірку. Протріть насухо м'якою ганчіркою. Не використовуйте жорсткі чи абразивні засоби. Не мочіть та не намагайтесь їх відчистити в посудомийці. Не знімайте ручки надто часто, щоб кріплення залишалось стабільним та виконувало свої функції.
Конденсат, вода чи волога накопичуються всередині духової шафи, всередині дверцят чи між скляними панелями.	Сучасні духові шафи мають високий клас енергоефективності, адже оснащені надійною теплоізоляцією та мають режими, що можуть додатково виділяти пару (наприклад готування на пару). Потрібно пам'ятати про це, коли користуєтесь Вашим новим приладом. Наприклад, під час смаження потрібно додавати менше води.	Користуйтеся функцією попереднього розігріву. Відкривайте дверцята відразу після завершення приготування страви. Витирайте конденсат після кожного використання приладу. Якщо проблема залишилась, покличте майстра з сервісного центру.
Вентилятор не працює постійно в режимі «Конвекція»	Це нормально. Таким чином тепло розподіляється більш рівномірно та духова шафа працює більш продуктивно.	
Після завершення використання приладу чути шум та можна відчути потік повітря над дверцятами	Охолоджуючий вентилятор досі працює для запобігання утворенню надмірної вологи в камері готування та для охолодження приладу. Він вимкнеться автоматично.	
Страва не дійшла готовності за рекомендований проміжок часу, вказаний в рецепті	Використовувалась температура, що відрізнялась від температури в рецепті. Перевірте температуру ще раз. Використовувалась кількість їжі, що відрізнялась від кількості їжі в рецепті. Перечитайте рецепт ще раз.	
Нерівномірне запікання	Температурні налаштування занадто високі, чи розміщення випічки всередині камери для приготування неоптимальне. Перевірте рецепт, налаштування та розміщення страви. Обробка поверхні, чи колір, чи матеріал посуду для випічки невдалі. Використовуючи круговий нагрівальний елемент, використовуйте матовий немасивний посуд темного відтінку.	

Освітлення вмикається	не	Потрібно замінити лампу
--	-----------	-------------------------

УВАГА! Ризик ураження електричним струмом!

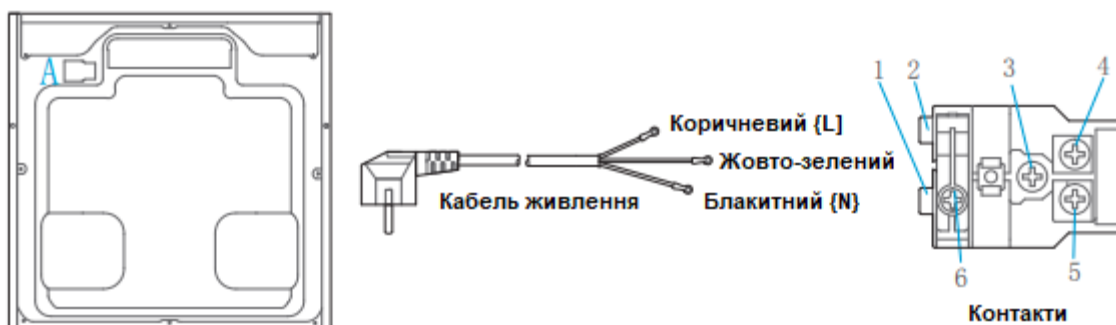
Неправильно виконані роботи з обслуговування та ремонту можуть бути небезпечними. Роботу з ремонту чи заміни кабелю живлення має виконувати особа з відповідною кваліфікацією чи сервісний центр. Якщо пристрій несправний, відключіть його від електромережі чи вимкніть його запобіжник та зв'яжіться з сервісним центром.

Заміна кабелю живлення

Точка А вказує положення контактів ззаду, які знаходяться зовні на задній частині приладу, вони сховані.

Слідуйте інструкціям:

1. Відключіть пристрій від електромережі, використовуйте маленьку плоску викрутку для відкриття контактів 1 та 2.
2. Використовуйте хрестову викрутку для того, щоб відкрутити гвинти 3, 4, 5 та 6.
3. Замініть кабель живлення, зафіксуйте жовто-зелений дріт на третьому контакті, коричневий на 4 контакті, блакитний на контакті 5.
4. Закрутіть гвинт 6, щоб приховати контакти знову.



Задня панель приладу

Максимальний час роботи приладу

Прилад працює протягом 9 годин, щоб гарантувати, що Ви не забули його вимкнути.

Заміна ламп (кутової та бічної) всередині камери для готування

Якщо лампа всередині камери приготування перегорає, її необхідно замінити на аналогічну. Це має бути жаростійка галогенна лампа потужністю 25 Вт, напругою 230 В. Ви можете придбати її в магазині, де придбали цей пристрій чи в сервісному центрі.

Під час заміни лампи, користуйтеся сухим одягом/рукавицями з тканини. Це збільшить термін роботи лампи.

УВАГА!

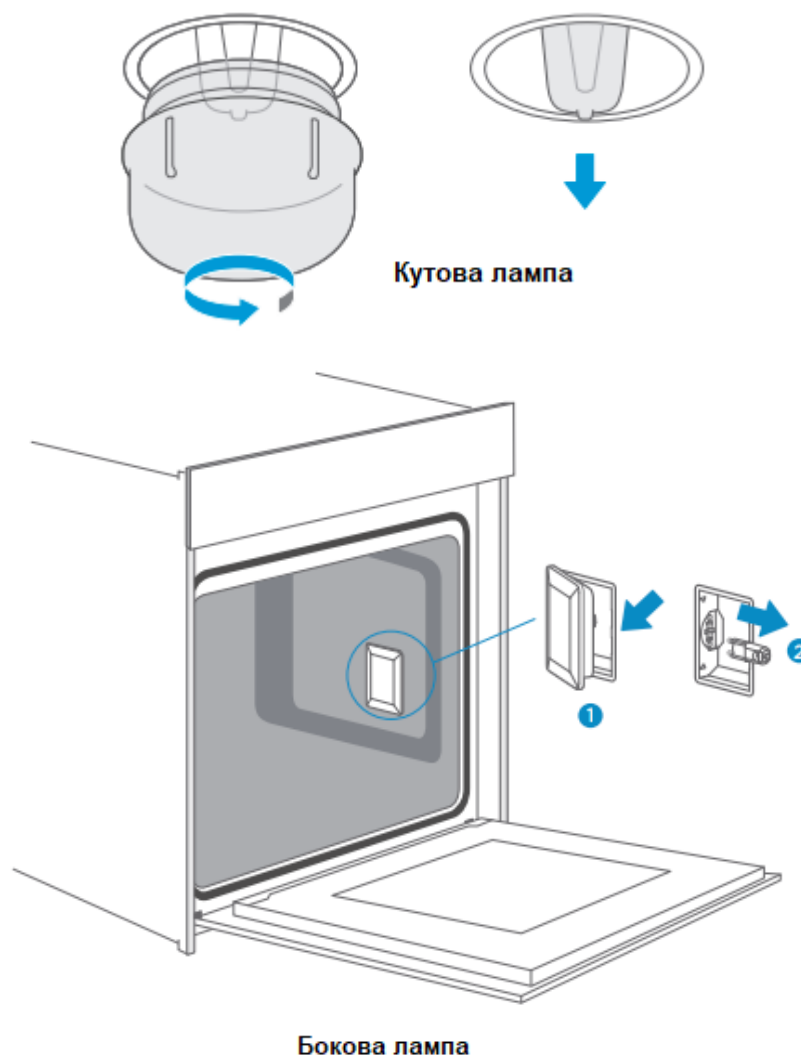
Ризик ураження електричним струмом!

При заміні лампи, контакти можуть бути під напругою. Перед виконанням цієї операції, переконайтесь в тому, що Ви відключили пристрій від електромережі.

Ризик опіків!

Під час використання духового шафа сильно нагрівається. Ніколи не торкайтесь внутрішньої поверхні та нагрівальних елементів голими руками. Ви маєте дозволити приладу повністю охолонути. Тримайте дітей на безпечній дистанції від духового шафа.

1. Постеліть рушник всередині вже холодної камери для готування, аби уникнути можливих пошкоджень.
2. Обертайте захисне скло лампи проти годинникової стрілки для зняття (кутова лампа); Витягніть бічну сітку, зніміть захисне скло використовуючи плоску викрутку (бічна лампа).
3. Замініть лампу.
4. Встановіть захисне скло на своє місце.
5. Заберіть рушник та підключіть духову шафу до електромережі, щоб переконатись, що лампа працює.
6. Встановіть бічну сітку назад, якщо бокова лампа працює добре.



Захисне скло

Якщо захисне скло галогенної лампи пошкоджене, потрібно його замінити. Ви можете замовити його в сервісному центрі чи в магазині, де Ви придбали пристрій, Вам лише потрібні назва моделі та серійний номер.

ОБСЛУГОВУВАННЯ КЛІЄНТІВ

Наш сервісний центр створений для Вас та працює з понеділка по п'ятницю з 9:00 до 18:00. Ви можете зв'язатись з сервісним центром за цим номером: **0 800 30 33 34**. Ми впевненні, що зможемо знайти рішення Вашої проблеми. Перед тим, як телефонувати, з'ясуйте модель вашого пристрою та серійний номер. Це потрібно для того, щоб ми змогли якнайшвидше надати Вам допомогу. Цю інформацію Ви можете знайти на етикетці з характеристиками, що знаходиться всередині камери для приготування.

Для заощадження часу, Ви можете зробити нотатки в таблиці, що розташована нижче.

КАРТА ОБСЛУГОВУВАННЯ	
Номер моделі	Дата придбання
Серійний номер	Закупка магазином

УВАГА!

Цей пристрій має бути встановлений відповідно до норм та правил зі встановлення кухонного обладнання в вашій країні. Також в приміщенні, де розміщується прилад, має бути гарна вентиляція. Прочитайте інструкцію перед встановленням та підключенням духової шафи.

ПРИМІТКА

Зверніть увагу, що виклик інженера сервісного обслуговування не безкоштовний, навіть протягом гарантійного періоду.

Пам'ятайте, що лише з нашим сервісним центром Ви можете бути впевненні в якості та в тому, що за частини є оригінальними.

Ми ще раз дякуємо за придбання вбудованої електричної духової шафи Interline, і ми бажаємо, щоб наш прилад приніс вам смачні страви та радість в житті.

ПОРАДИ ТА ПІДКАЗКИ	
Ви готуєте за власним рецептом	Спершу спробуйте налаштування для приготування схожої страви, коректуйте їх в залежності від результату.
Як дізнатися, що торт готовий?	Вставте дерев'яну паличку в торт за 10 хвилин до кінця приготування. Витягніть її після завершення приготування. Якщо на ній немає залишків сирого тіста, то Ваш торт готовий.
Торт втрачає свій об'єм при охолодженні після приготування	Зменшіть температуру на 10°C та ще раз перевірте рецепт.
Висота торта в центрі значно вища, ніж по краях	Не змащуйте края форми
Торт перепечений зверху	Перемістіть торт на рівень/кілька рівнів нижче, чи зменште температуру приготування (це може збільшити час, що необхідний для приготування страви)
Торт надто сухий	Використовуйте вищу на 10°C температуру готування (це може знизити час готування), перевірте рецепт
Торт виглядає добре, проте він занадто вологий всередині	Використовуйте нижчу на 10°C температуру готування (це може збільшити час готування), перевірте рецепт
Запікання нерівномірне	Використовуйте нижчу на 10°C температуру готування (це може збільшити час готування), використовуйте режим з нижнім та верхнім нагрівальними елементами.
Торт не пропечений зверху	Опустіть його на рівень нижче.
Готування на кількох рівнях одночасно: страва на одній полиці темніша, ніж на іншій	Використовуйте конвекцію, виймайте страви в залежності від індивідуального стану готовності. Не потрібно намагатися їх приготувати одночасно.
Під час випікання накопичується волога	Пара є частиною процесу випікання та готування, вона зазвичай виходить разом з повітряним потоком з духової шафи. Пара може конденсуватися на поверхні пристрою та на поверхнях поблизу, утворюючи краплі рідини. Це фізичний процес, якого неможливо повністю уникнути.
Який посуд можна використовувати для запікання?	Будь-який жаростійкий посуд можна використовувати. Лише не використовуйте посуд, в якому алюміній безпосередньо контактує зі стравою, особливо кислою стравою.
Як користуватися грилем?	Попередньо розігрівайте духову шафу протягом 5 хвилин та помістіть страву в камеру для готування. Закрийте дверцята пристрою, використовуючи гриль. Не відчиняйте дверцята пристрою, коли гриль увімкнено. Їх можна відкривати ненадовго лише для того, щоб помістити/витягнути страву чи перевірити її стан.
Як підтримувати чистоту духової шафи під час використання грилю?	Використовуйте деко, наповнене 2 літрами води, та розташуйте його на першому рівні. Майже всі рідини зі страви, що скапують вниз, залишаться в нижньому деко.
Нагрівальні елементи в будь-якому режимі самі вмикаються та вимикаються з часом	Це нормально. Частота, з якою ці елементи вмикаються та вимикаються, залежить від температури всередині та заданих температурних налаштувань.
Як визначити налаштування духової шафи, якщо вага страви не вказана в рецепті?	Використовуйте приблизні налаштування, змінюючи їх в залежності від готовності страви. Використовуйте щуп для м'яса, якщо це можливо. Дотримуйтесь інструкцій з його використання. Переконайтесь, що кінець щупа дістає до середини найбільшого шматка м'яса й не знаходиться поблизу кістки чи отвору.

Що робити, якщо в духовій шафі під час випікання чи готування страви виділяється занадто багато вологи?	З часом рідина википить та випарується, це нормальний фізичний процес. Оберегайтесь гарячої пари. Також в цій таблиці є розділ «Під час випікання накопичується волога», перегляньте його. Якщо рідина містить алкоголь, процес випікання пройде швидше та може призвести до утворення вогню всередині камери для готування. Переконайтесь, що дверцята закриті під час готування такої страви. Будьте обережними, контролюючи процес запікання чи готування Ваших страв. Відкривайте дверцята акуратно та лише за необхідності.
---	--

ПОПУЛЯРНІ РЕЦЕПТИ

ТОРТ	ФОРМА	РІВЕНЬ	РЕЖИМ	t, °C	ТРИВАЛІСТЬ
Бісквіт в прямокутній формі	Прямокутна форма	2	Звичайний з вентилятором	170	50
Бісквіт в прямокутній формі	Прямокутна форма	1	Звичайний	140	70
Бісквіт з фруктами в круглій формі	Кругла форма	1	Звичайний з вентилятором	150	50
Бісквіт з фруктами на деко	Деко	1	Звичайний	140	70
Маффіни з родзинками (дріжджовий пиріг)	Форма для маффіна	2	Звичайний	220	Час п. р. 19:00 Час випікання 11:00
Бабка (Gugelhopf) з дріжджами	Деко	1	Звичайний	150	Час п. р. 11:00 Час випікання 60:00
Маффіни	Форма для маффіна	1	Звичайний	160	Час п. р. 19:00 Час випікання 11:00
Маффіни	Форма для маффіна	1	Звичайний з вентилятором	150	Час п. р. 8:30 Час випікання 30:00
Яблучний дріжджовий пиріг на деко	Деко	1	Звичайний з вентилятором	160	Час п. р. 8:30 Час випікання 30:00
Водний бісквіт (6 яєць)	Спеціальна форма для торта з бортиком	1	Звичайний	160	Час п. р. 10:00 Час випікання 42:30
Водний бісквіт (4 яйця)	Спеціальна форма для торта з бортиком	1	Звичайний	160	Час п. р. 9:00 Час випікання 26:00
Водний бісквіт	Спеціальна форма для торта з бортиком	1	Конвекція	160	35
Яблучний дріжджовий пиріг на деко	Деко	2	Звичайний з вентилятором	150	Час п. р. 8:00 Час випікання 42:00
Косичка	Деко	2	Звичайний з вентилятором	150	40
Маленькі торти 20	Деко	2	Конвекція	150	36
Маленькі торти 40	Деко	2+4	Конвекція	150	Час п. р. 10:00 Час випікання 34:00
Дріжджовий торт з маслом	Деко	2	Звичайний	150	Час п. р. 8:00


					Час випікання 30:00
Пісочне тісто	Деко	2	Звичайний	170	Час п. р. 8:00 Час випікання 13:00
Пісочне тісто на 2 лотках	Деко	2+4	Звичайний з вентилятором	160	Час п. р. 8:20 Час випікання 12:00
Ванільне печиво	Деко	2	Звичайний	160	Час п. р. 8:00 Час випікання 10:00
Ванільне печиво	Деко	2+4	Звичайний з вентилятором	150	Час п. р. 8:00 Час випікання 14:00












ПРИМІТКА: Час п. р. означає час попереднього розігріву.

ХЛІБ	ФОРМА	РІВЕНЬ	РЕЖИМ	t, °C	ТРИВАЛІСТЬ
Білий хліб (1 кг борошна), прямокутна форма	Прямокутна форма	1	Звичайний	170	Час п. р. 9:20 Час випікання 50:00
Білий хліб (1 кг борошна), прямокутна форма	Прямокутна форма	1	Звичайний з вентилятором	170	Час п. р. 12:00 Час випікання 45:00
Піца (тонка)	Деко	2	Звичайний	170	Час п. р. 9:30 Час випікання 21:00
Піца (товста)	Деко	2	Звичайний	170	Час п. р. 10:00 Час випікання 45:00
Піца (товста)	Деко	2	Звичайний з вентилятором	170	Час п. р. 8:00 Час випікання 41:00
Хліб	Деко	1	Конвекція	190	Час п. р. 9:00 Час випікання 30:00

М'ЯСО	ФОРМА	РІВЕНЬ	РЕЖИМ	t, °C	ТРИВАЛІСТЬ
Яловича вирізка (1.6 кг)	Деко	2	Подвійний гриль	180	55
М'ясний рулет (1 кг)	Деко	1	Звичайний	180	75
Курка (1 кг)	Деко	2 – решітка 1 - деко	Подвійний гриль	180	50
Риба (2.5 кг)	Деко	2	Конвекція	170	70
Реберця	Деко	3	Звичайний	120	85
Смажена шия свині (1.2 кг)	Деко	1	Конвекція	160	82
Курка (1.7 кг)	Деко	2 – решітка 1 - деко	Конвекція	180	78

ПРИГОТУВАННЯ ТЕСТОВИХ СТРАВ ЗГІДНО З EN 60350-1

РЕЦЕПТ	АКСЕСУАРИ	РЕЖИМ	t, °C	РІВЕНЬ	ЧАС (МІН)	ПОПЕРЕДНІЙ РОЗІГРІВ
Бесквіт	Спеціальна форма для торта з бортиком, 26 см в діаметрі		170	1	30-35	НІ

Бесквіт	Спеціальна форма для торта з бортиком, 26 см в діаметрі		160	1	30-35	НІ
Невелекий торт	1 деко		150	2	30-40	Так
Невелекий торт	1 деко		150	2	40-50	Так
Невелекий торт	2 деко		150	Рівень 2 й рівень 4	30-35	Так
Чізкейк	Спеціальна форма для торта з бортиком, 26 см в діаметрі		150	1	70-80	НІ
Яблучний пиріг	Спеціальна форма для торта з бортиком, 20 см в діаметрі		170	1	80-85	НІ
Яблучний пиріг	Спеціальна форма для торта з бортиком, 20 см в діаметрі		160	1	70-80	НІ
Хліб	1 деко		210	1	30-35	Так
Хліб	1 деко		190	1	30-35	Так
Тост	Решітка		Макс.	5	6-8	Так, 5 хв
Курка	Решітка та деко		180	2 – решітка 1 – деко	75-80	Так

1. Готуючи курку, починайте з тильної верхньої частини та переверніть після 30 хвилин.
2. Використовуйте темну матову форму для готування на деко.
3. Виймайте форму зі стравою по готовності, навіть, якщо на таймері ще йде відлік до закінчення.
4. Обирайте найнижчі можливі температури та час приготування, що вказаний в таблицях.
5. Використовуючи деко з рідиною для вловлювання соків зі страв протягом готування на грилі, деко з рідиною має розташовуватися на першому рівні.
6. Булочки для гамбургерів потрібно перевертати приблизно тоді, коли пройде 2/3 часу.

ЕНЕРГОЕФЕКТИВНІСТЬ ЗГІДНО З EN 60350-1

ПРИМІТКА:

1. Для визначення даних щодо сили повітряного потоку та класу енергоефективності вимірювання проводяться в «ЕСО» режимі.
2. Для визначення даних щодо звичайного режиму вимірювання проводяться в режимі «Звичайний».
3. Під час вимірювання використовувалися лише необхідні аксесуари, усі інші виймалися.
4. Духову шафу було встановлено з дотриманням усіх інструкцій та встановлено в центрі приміщення.
5. Під час випробування дверцят були зачинені, навіть якщо кабель заважав адекватному притисканню дверцят. Для того, щоб переконатись, що це не впливає жодним чином на вимірювання, потрібно зачиняти дверцят обережно. Можливо знадобиться скористатися інструментами для того, щоб гарантувати достатнє притискання дверей.

ГОТУВАННЯ В ЕКО-РЕЖИМІ

В ЕКО-режимі використовуються нижній та кільцевий обігрівальний елементи, цей режим може заощадити електроенергію

РЕЦЕПТ	АКСЕСУАРИ	t, °C	РІВЕНЬ	ЧАС	П. Р.
Хала	1 деко	180	1	45-50	Ні
Смажена свинина	1 деко	200	1	80-85	Ні
Вишневий торт Клафуті	Кругла форма	200	1	55-60	Ні
Смажена яловичина 1.3 кг	1 деко	200	1	80-85	Ні
Тістечка	Решітка та скляна деко	180	1	55-60	Ні
Картопляний Гратін	Решітка та кругла форма	180	1	65-70	Ні
Лазанья	Решітка та скляна деко	180	1	75-80	Ні
Чізкейк	Спеціальна форма для торту з бортиком, 20 см в діаметрі	180	1	80-90	Ні

ХАРАКТЕРИСТИКИ

Модель	OER 760 ETX VA
Вага духової шафи	32 кг
Кількість камер для приготування страв	1
Тип духової шафи	Електрична
Корисний об'єм	72 л
Енергоспоживання (звичайний режим)	1.06 кВт·г/цикл
Енергоспоживання (примусове ввімкнення вентилятора)	0.69 кВт·г/цикл
Річне енергоспоживання	81.9 кВт·г/рік
Клас енергоефективності (Від A+++ до D)	A+

ПРИМІТКА


Всі режими духової шафи, що зазначені на 7 сторінці, є основними.

Розшифровка серійного номера (UA)

2	4	6	8	1	0	1	0	8	8	0	5	8	2	0	2	1	0	3	1	8	0	0	0	0	0	1
EAN13													рік виробництва			місяць виробництва		день виробництва			номер партії					

Імпорттер: ТОВ "КП Емір",
Україна, 03150,
м. Київ, вул. Ямська 72

У разі виникнення складностей з
використанням продукту зверніться до
сервісного центру:

 0 800 30 33 34

interline

Бажаємо вам гарного настрою та чекаємо на вас в
мережі! Скануйте відповідний QR-код та
приєднуйтеся до нас



interline.ua



[Facebook](#)



[Instagram](#)

