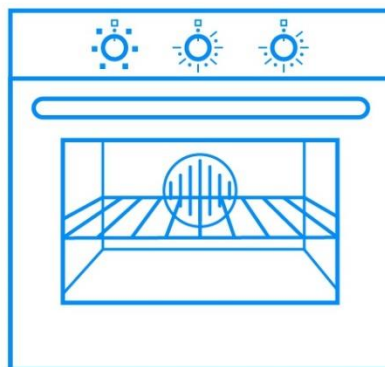




*з нами краще*



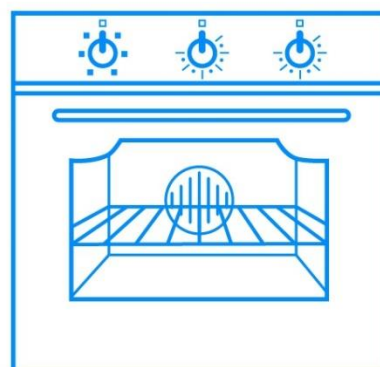
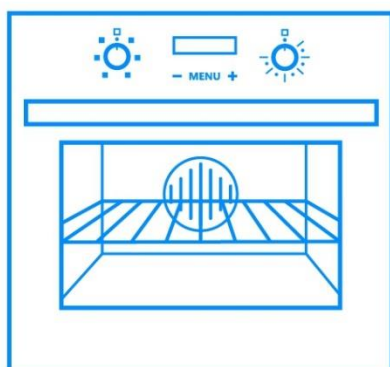
VICTORIA

LEONA

ASTORIA

DIANA

ESTER



MIRANDA

STELLA

KAMILLA

GLORIA

SELENA



UA ЕЛЕКТРИЧНА ДУХОВА ШАФА

RU ЭЛЕКТРИЧЕСКИЙ ДУХОВОЙ ШКАФ

ENG BUILT-IN OVEN

UA ІНСТРУКЦІЯ З ВИКОРИСТАННЯ

RU РУКОВОДСТВО ПО ЭКСПЛУАТАЦИИ

ENG OPERATING MANUAL



**ДО УВАГИ ПОКУПЦІВ!**

Для підтвердження права на гарантійне обслуговування просимо Вас зберігати товарний чек разом з гарантійним талоном, який повинен бути повністю заповнений із обов'язково вказаною датою продажу, підписом і штампом магазину. **Невиконання цієї вимоги позбавляє Вас права на гарантійне обслуговування.**

Під час купівлі вимагайте провести у Вашій присутності огляд духовки!

**ШАНОВНИЙ ПОКУПЦЮ!**

Ми вдячні Вам за те, що Ви обрали продукцію **торгової марки ELEYUS**. Ми доклали усіх зусиль, щоб Ви були задоволені нашим виробом.

**1. ЗАГАЛЬНІ ВКАЗІВКИ**

**1.1.** Перед встановленням духовки та її експлуатацією необхідно уважно ознайомитися з нашими рекомендаціями, дотримання яких забезпечить надійну роботу пристрою. Не викидайте дану інструкцію, оскільки згодом вона може дати відповіді на питання, що виникнуть.

**УВАГА!**

**ПЕРЕД ПОЧАТКОМ ЕКСПЛУАТАЦІЇ (ВКЛЮЧЕННЯМ) ПРИЛАД ПОВИНЕН ЗНАХОДИТИСЯ ПРИ КІМНАТНІЙ ТЕМПЕРАТУРІ НЕ МЕНШЕ ДВОХ ГОДИН.**

**1.2.** Духовка призначена для приготування їжі, використовується виключно в домашньому господарстві і відповідає вимогам технічного регламенту низьковольтного електричного обладнання (ПКМУ від 16.12.2015 р. №1067), Технічному регламенту з електромагнітної сумісності обладнання (ПКМУ від 16.12.2015 р. №1077)

**УВАГА!**

**ЗАСТОСУВАННЯ ВИРОБУ В ЦІЛЯХ, ЩО ВІДРІЗНЯЮТЬСЯ ВІД ПОБУТОВИХ, НЕДПРИПУСТИМЕ! ПРИ ВИКОРИСТАННІ ДУХОВКИ ДЛЯ ІНШИХ ЦІЛЕЙ ВИНΙΚАЄ РИЗИК ОТРИМАННЯ ТРАВМ І ПОШКОДЖЕННЯ МАЙНА, А НА ВИРІБ НЕ БУДЕ РОЗПОВСЮДЖЕНА ГАРАНТІЯ!**

**1.3.** Розпакуйте і огляньте виріб. У випадку виявлення транспортних пошкоджень не підключайте духовку і зверніться в торгову організацію, де Ви придбали прилад.

**1.4.** Діти до 8 років та особи із психічними, сенсорними або ментальними вадами, або з браком досвіду, можуть користуватися приладом лише під наглядом, або якщо вони пройшли підготовку з користування приладом та розуміють можливу небезпеку.

**1.5.** Духовка має бути встановлена тільки кваліфікованим спеціалістом або спеціалістом авторизованого сервісного центру відповідно до рекомендацій виробника з дотриманням усіх норм і законодавства в даній сфері, а також вимог місцевих електропостачальних компаній.

**1.6.** Виробник не несе відповідальності за будь-які пошкодження та поломки, що пов'язані з неправильним встановленням, експлуатацією та ремонтом виробу.

**1.7.** Виробник залишає за собою право модифікації виробу з метою покращення його якості та технічних параметрів.

**1.8.** Технічні характеристики духовки вказані в даній інструкції та на етикетці, закріпленій на корпусі.

## 2. ПРАВИЛА ТЕХНІКИ БЕЗПЕКИ

**УВАГА!**

**ЗАБОРОНЯЄТЬСЯ ВМИКАТИ ДУХОВКУ ДО ЕЛЕКТРОМЕРЕЖІ ПОВЕРХНІ, А ТАКОЖ ВИКОРИСТОВУВАТИ ДЛЯ ПІД'ЄДНАННЯ ДУХОВКИ РОЗЕТКИ БЕЗ ЗАЗЕМЛЮЮЧОГО КОНТАКТУ. ОБЕРІГАЙТЕ ЕЛЕКТРОШНУР ВІД МЕХАНІЧНИХ І ТЕРМІЧНИХ УШКОДЖЕНЬ.**

**2.1.** Прилад може використовуватися тільки в добре вентильованих приміщеннях.

**2.2.** Електрична безпека гарантована тільки при наявності ефективного заземлення, виконаного відповідно до правил електричної безпеки. Ця вимога обов'язково повинна дотримуватися. Якщо виникли сумніви, зв'яжіться з фахівцем з установки, який перевірить Вашу систему заземлення. Виробник не несе відповідальність за збиток, викликаний відсутністю заземлення або його несправністю.

**2.3.** Встановлення приладу та його техобслуговування має виконуватися кваліфікованим спеціалістом з монтажу, персоналом технічної служби.

**2.4.** Не залишайте працюючий прилад без нагляду.

**2.5.** Не дозволяйте дітям гратися з приладом.

**2.6.** Не дозволяйте особам, не ознайомленим з цією інструкцією, користуватися духовкою без вашого нагляду.

**2.7.** Забороняється зміна конструкції виробу і ремонт особами, не уповноваженими виробником на обслуговування.

**2.8.** Якщо одна із ручок не обертається, не намагайтеся прикласти до неї зусиль, негайно зверніться до нашого сервісного центру для проведення ремонту.

**2.9.** Не використовуйте для очищення духовки пароочищувачі. Існує небезпека ураження електричним струмом.

**2.10.** При використанні інших кухонних електроприладів поряд із духовкою стежте, щоб їх кабелі живлення не торкалися гарячих частин приладу.

**2.11.** При довготривалій відсутності (відряджені, відпустці тощо) відключайте духову шафу від електричної мережі.

**2.12.** Заборонено розміщувати легкозаймисті речовини (алкоголь, бензин тощо) поряд з працюючою духовкою.

**УВАГА!**

**ОКРЕМІ ЧАСТИНИ ПРИЛАДУ СИЛЬНО НАГРІВАЮТЬСЯ ПІД ЧАС РОБОТИ І ЗАЛИШАЮТЬСЯ ГАРЯЧИМИ ЩЕ ТРИВАЛИЙ ЧАС. НЕ ЗАБУВАЙТЕ ПРО ЦЕ І СЛІДКУЙТЕ, ЩОБ ДІТИ НЕ ГРАЛИСЬ БЛЯ ДУХОВОЇ ШАФИ НАВІТЬ ПІСЛЯ ЗАКІНЧЕННЯ ПРИГОТУВАННЯ ЇЖІ.**

**2.13.** При виникненні пожежі не заливайте вогонь водою. Існує небезпека отримання опіків! Накрийте осередок полум'я цупкою тканиною, щоб перекрити доступ кисню до вогню, та вимкніть прилад (від електричної мережі).

**2.14.** Розташовуйте посуд так, щоб було неможливо перевернути посуд, випадково зачепивши рукою.

**2.15.** Не розміщуйте на одній решітці посуд вагою більше 5 кг.

**2.16.** Утримуйте духову шафу в чистоті, залишки їжі можуть зайнятися і стати причиною пожежі.

**2.17.** При виникненні нестандартної ситуації відключить духову шафу від мережі, подзвоніть в сервісний центр, телефон якого вказаний в гарантійному документі.

**2.18.** Регулятори непрацюючої духової шафи повинні знаходитись в вимкненому положенні.

**2.19.** При першому використанні духової шафи ізоляційні матеріали та нагрівальні елементи виділяють запах. Тому при першому включенні духовки не кладіть їжу. Спочатку ввімкніть і чекайте до тих пір, поки не зникне запах, потім приступайте до приготування.

**2.20.** Завжди користуйтеся теплозахисними рукавичками, коли кладете страви в духову шафу або виймаєте їх звідти.

**2.21.** У жодному разі не готуйте або не смажте на основі духової шафи. Не кладіть деко прямо на дно духової шафи.

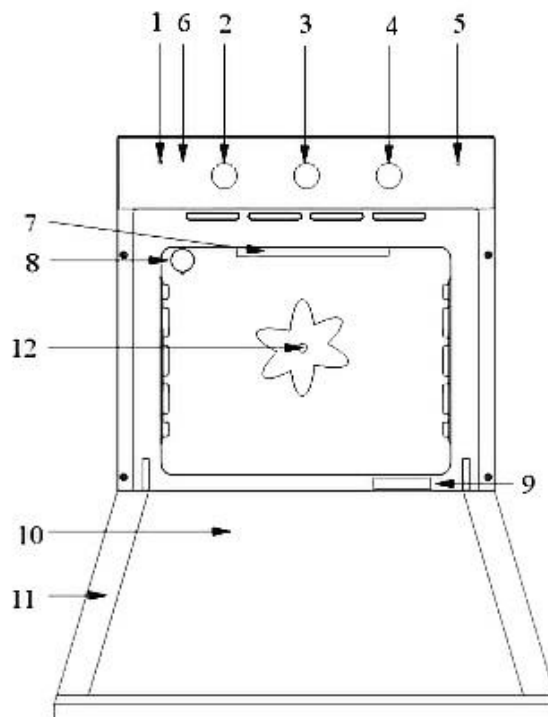


## 4. ОСНОВНІ ТЕХНІЧНІ ХАРАКТЕРИСТИКИ

**4.1.** Духовка призначена для приготування їжі, використовується виключно в домашньому господарстві і відповідає вимогам технічного регламенту низьковольтного електричного обладнання (ПКМУ від 16.12.2015 р. №1067), Технічному регламенту з електромагнітної сумісності обладнання (ПКМУ від 16.12.2015 р. №1077)

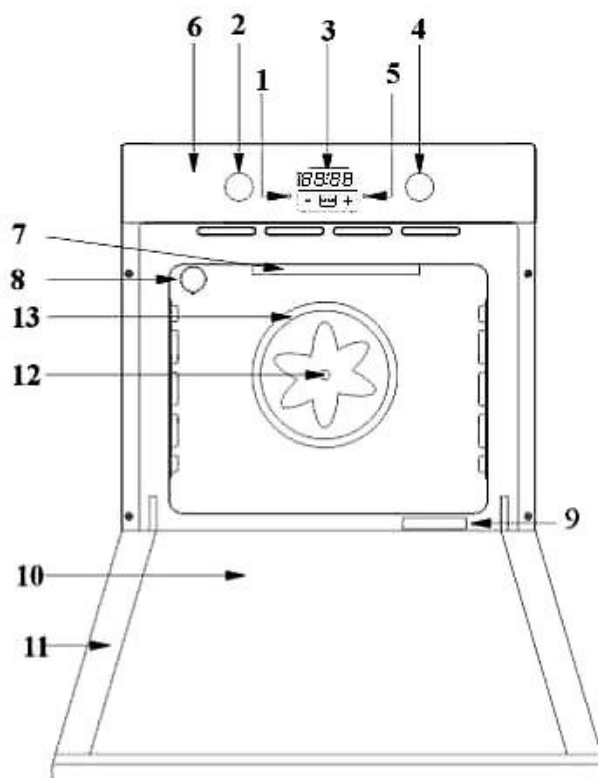
### 4.2. Будова приладу

Духові шафи з механічним таймером



1. Функціональна сигнальна лампочка
2. Ручка вибору режиму
3. Ручка управління таймера
4. Регулювання температури
5. Температурна сигнальна лампа
6. Панель управління
7. Нагрівачі
8. Внутрішня освітлювальна лампа
9. Стікер з технічними даними
10. Внутрішнє скло дверцят духовки
11. Дверцята духової шафи
12. Вентилятор конвектора

## Духова шафа з електронним таймером



1. Кнопка «-»
2. Перемикач режимів приготування
3. Годинник з цифровим таймером
4. Регулятор температури
5. Кнопка «+»
6. Температурна сигнальна лампа
7. Верхній нагрівальний елемент (гриль)
8. Внутрішня освітлювальна лампа
9. Стікер з технічними даними
10. Внутрішнє скло дверцят духовки
11. Дверцята духової шафи
12. Вентилятор конвектора

### 4.3 РУЧКА РЕГУЛЮВАННЯ ТЕМПЕРАТУРИ

При експлуатації духовки температура приготування їжі може бути встановлена від 50 °С до максимального рівня «Мах». Максимальна температура становить  $285 \pm 15$  °С.

### 4.4 ТЕМПЕРАТУРНА СИГНАЛЬНА ЛАМПОЧКА

Температурна сигнальна лампочка запалюється після налаштування внутрішньої температури духовки на необхідний рівень і горить до досягнення цієї температури. Температурна сигнальна лампочка вимикається після досягнення заданої температури. При зниженні температури температурна

сигнальна лампочка знову запалюється і горить до досягнення заданої температури.

#### 4.5 РУЧКА ВИБОРУ ФУНКЦІЇ

Встановлює режим роботи духовки. Функції духовки і принцип роботи можуть відрізнятися в залежності від моделі обраної духовки.




#### 4.6 ФУНКЦІОНАЛЬНА СИГНАЛЬНА ЛАМПОЧКА

Функціональна сигнальна лампочка запалюється при налаштуванні ручки перемикачів режимів на будь-яку функцію і вимикається при встановленні вихідного положення «0».




#### 4.7 ТАБЛИЦЯ ФУНКЦІЙ



**УВАГА!**

**ВСІ ФУНКЦІЇ ВКЛЮЧАЮТЬСЯ ПІСЛЯ РЕГУЛЮВАННЯ РЕЖИМУ «НАЛАШТУВАННЯ ТЕМПЕРАТУРИ» НА НЕОБХІДНИЙ РІВЕНЬ. ЧЕРГОВІСТЬ ЗАЗНАЧЕНИХ В ТАБЛИЦІ РЕЖИМІВ РОБОТИ МОЖЕ ВІДРІЗНЯТИСЯ ВІД ПОРЯДКУ ЇХ РОЗТАШУВАННЯ У ВАШОМУ ВИРОБІ.**

РЕЖИМ	ТЕМПЕРАТУРА	НАЗВА І ОПИС ФУНКЦІЇ
«0»	НАГРІВ НЕ ВІДБУВАЄТЬСЯ	Духовка приведена в неробочий режим. Для відключення духовки встановіть всі перемикачі в дане вихідне положення.
	50-200 °C	Розморожування: Вмикається тільки турбовентилятор. Ця функція призначена для розморожування шляхом створення навколо замороженої їжі кімнатної температури зі збереженням якості їжі, а також для охолодження гарячої їжі
	50-200 °C	Нижній нагрівач: Вмикається тільки нижній нагрівач. Ця функція призначена для страв, які необхідно підсмажувати знизу, для підігріву їжі, для їжі, яка, як і під час приготування в глиняному горщику, готується при низькій температурі протягом тривалого часу, а також для їжі, яку необхідно підрум'янити знизу.
	50-200 °C	Верхній нагрівач:



		Вмикається тільки верхній нагрівач. Ця функція призначена для розігріву раніше приготовленої їжі, а також для їжі, яку необхідно підрум'янити зверху.
	50-200 °C	Верхній і Нижній нагрівачі: Одночасно вмикаються верхній та нижній нагрівачі. Ця функція призначена для приготування кексів, пирогів, які готуються в формочках, їжі, страви, що готуються в глиняному горщику. Рекомендується готувати тільки в деку.
	50-200 °C	Верхній і нижній нагрівачі + Вентилятор: Одночасно вмикаються верхній та нижній нагрівачі і вентилятор. Гаряче повітря, нагріте верхнім і нижнім нагрівачами, за допомогою вентилятора рівномірно і швидко розподіляється в духовці. Ця функція призначена для приготування кексів, пирогів і тортів.
	max °C	Гриль: Вмикається тільки гриль-нагрівач. Ця функція призначена для обсмажування великих і середніх порцій м'яса, а також різних видів риби, які поміщають на верхній рівень. Для того, щоб краплі жирних речовин не забруднили духовку на нижній рівень поміщають деко, в який наливають 1-2 склянки води.
	max °C	Гриль+Вентилятор: Одночасно вмикаються гриль-нагрівач і турбовентилятор. Гаряче повітря, нагріте гриль-нагрівачем, за допомогою вентилятора рівномірно і швидко розподіляється в духовці. Ця функція призначена для обсмажування при рівномірному розподілі тепла великих і середніх порцій м'яса, а також різних видів риби, придатних для приготування на решітці, яку поміщають на верхній рівень. Для того, щоб краплі жиру не забруднили духовку, на нижній рівень поміщають деко, в яке наливають 1-2 склянки води.
	50-200 °C	Турбонагрівач + Вентилятор: Вмикається турбовентилятор і розташований навколо нього турбонагрівач. Гаряче повітря, нагріте турбонагрівачем, за допомогою вентилятора рівномірно і швидко розподіляється в духовці. Ця функція призначена для приготування страв, розміщених на різних рівнях в духовці, а також одночасного приготування декількох страв (м'ясо, риба).

	50-200 °C	<p>Нижній нагрівач + Вентилятор: Одночасно вмикаються нижній нагрівач та вентилятор. Гаряче повітря, нагріте нижнім нагрівачем, за допомогою вентилятора рівномірно і швидко розподіляється в духовці. Ця функція призначена для приготування їжі, яку необхідно підсмажувати знизу, при рівномірному розподілі тепла.</p>
	50-200 °C	<p>Турбо і нижній нагрівачі + Вентилятор: Одночасно вмикаються турбо і нижній нагрівачі та турбовентилятор. Гаряче повітря, нагріте турбонагрівачем, за допомогою вентилятора рівномірно і швидко розподіляється в духовці. Дана функція призначена для приготування піци та інших хлібних страв.</p>



## 5. ТАЙМЕР

**УВАГА!**



**ПЕРЕД ВИКОРИСТАННЯМ ДУХОВОЇ ШАФИ СЛІД ВВІМКНУТИ ЕЛЕКТРОННИЙ АБО МЕХАНІЧНИЙ ТАЙМЕР. ІНАКШЕ ДУХОВКА НЕ ПРАЦЮВАТИМЕ.**

### 5.1 МЕХАНІЧНИЙ таймер.

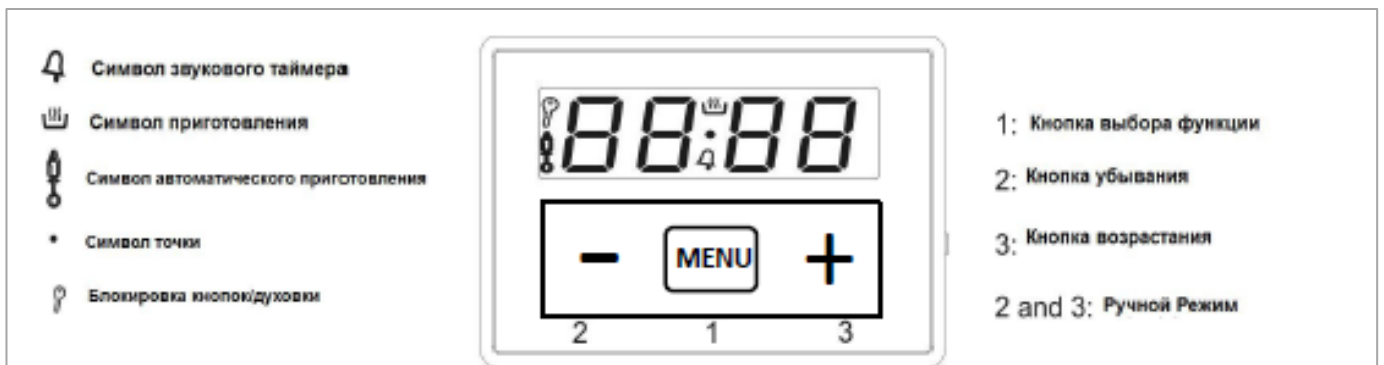
5.1.1 Повертаючи хвилинний таймер за годинниковою стрілкою можна регулювати час до 90 хвилин. Таймер буде працювати протягом встановленого часу, а по його закінченні автоматично відключається.

5.1.2 Після того, як страви помістили в духовку, налаштуйте температуру і необхідну функцію приготування за допомогою ручки управління і поверніть ручку хвилинного таймера на необхідну позицію. Після закінчення встановленого часу пролунає дзвінок і духовка самостійно відключається.

5.1.2 Внаслідок обмеженості періоду часу, час роботи духовки може бути налаштоване на не більше ніж 90 хвилин. Для тривалого приготування встановлюйте час вручну.

5.1.3 Для ручного регулювання вирівняйте хвилинний таймер до позначки  , повернувши його проти годинникової стрілки. При ручній установці для припинення приготування в будь який час, за годинниковою стрілкою поверніть таймер з позначки  до позначки «0».

## 5.2 ЕЛЕКТРОННИЙ таймер.



### 5.2.1 НАЛАШТУВАННЯ ЧАСУ

При першому підключенні духової шафи до електромережі на екрані блимає "0.00" і "АУТО".

- Утримуємо кнопку 1 близько секунди, починає блимати символ крапки. За допомогою кнопок 2 і 3 встановлюється час. Через 7 секунд після завершення налаштувань часу прилад вийде з режиму налаштувань.

У разі, якщо необхідно знову встановити час:

- Кнопки 2 і 3 утримуються натиснутими близько секунди, починає блимати символ крапки. Встановлюється час за допомогою кнопок 2 і 3

#### **УВАГА!**

ЯКЩО НЕ ВСТАНОВИТИ ЧАС, ВСТАНОВЛЕННЯ ФУНКЦІЇ ДУХОВКИ НЕМОЖЛИВО.

### 5.2.2 РУЧНИЙ РЕЖИМ

Приготування, при якому функції і значення температури встановлюється користувачем без використання будь-якої програми приготування.

### 5.2.3 НАЛАШТУВАННЯ ТАЙМЕРА

Режим «Налаштування таймера» може бути активований незалежно від інших програм.

Таймер може бути встановлений на час від 1 хвилини до 23 годин 59 хвилин.

- Кнопка 1 утримується доти, поки символ звукового таймера не почне блимати, екран показує "0.00".
- Необхідний час вводиться за допомогою кнопок 2 і 3. До закінчення цього часу екран безперервно показує символ звукового таймера.
- Після настання встановленого часу таймер починає дзвонити протягом 7 хвилин, і символ звукового таймера знову починає блимати.
- При натисканні кнопок 1, 2 або 3 таймер відключається, символ звукового таймера зникає, і екран показує поточний час.

#### **5.2.4. ЗМІНА ГУЧНОСТІ ЗВУКОВОГО ТАЙМЕРА**

Натисніть кнопки 2 і 3.

- Натисніть кнопку 1, екран показує поточний рівень сигналу "TON.1". Натисканням кнопки 2 можна вибрати рівні 1, 2 і 3.

#### **5.2.5 СКАСУВАННЯ ЧАСУ**

Скасування автоматичної функції:

- Натисніть кнопки 2 і 3.

#### **5.2.6 СКАСУВАННЯ НАЛАШТУВАННЯ ТАЙМЕРА**

- Натисніть кнопку 1 і виберіть режим «Налаштування таймера»
- Натисніть кнопки 2 і 3.

#### **5.2.7 ПРИГОТУВАННЯ ПРОТЯГОМ ПЕВНОГО ЧАСУ**

У разі, якщо передбачається приготування протягом певного часу, необхідно налаштувати час. Це функція називається «Напівавтоматичне приготування».

- Кнопка 1 утримується до тих пір, поки на циферблаті не блимає "dur" і "0.00", крім цього блимає символ автоматичного приготування.
  - Час приготування встановлюється за допомогою кнопок 3 і 2. Можна встановити час приготування від 1 хвилини до 10 годин.
- Через 7 секунд після налаштування встановлюється режим показу годин. Екран показує символ автоматичного приготування. Вибирається потрібна температура і функція духовки. По закінченні приготування дзвонить сигнал таймера протягом 7 хвилин, а символ автоматичного приготування знову починає блимати. Необхідно перевести в нульове положення ручки вибору режимів і термостату. Таймер відключається натисканням на кнопки 1, 2 і 3 і встановлюється ручний режим.

#### **5.2.8 АВТОМАТИЧНЕ (ВІДКЛАДЕНЕ) ЗАКІНЧЕННЯ ПРИГОТУВАННЯ**

У разі, якщо передбачається почати і завершити приготування в певний час, можна налаштувати час приготування і завершення приготування. Ця функція називається повністю автоматичне приготування.

- Кнопка 1 утримується до тих пір, поки на циферблаті не блимає "dur" і "0.00", крім цього блимає символ автоматичного приготування (Наприклад, час 17:30).
- Час приготування встановлюється від 1 хвилини до 10 годин за допомогою кнопок 3 та 2. (Наприклад, 1 година)
- Кнопка 1 утримується до тих пір, поки на циферблаті не блимає "End" і "18.30" (час закінчення).
- Час закінчення приготування вводиться за допомогою кнопок 3 та 2. Час закінчення приготування може бути встановлено не більше 23 годин 59 хвилин (Наприклад, 19:30)
- Вибирається необхідна температура і режим нагріву.
- На екрані зникає символ приготування. Духовка не почне приготування, поки не буде досягнуто час початку приготування (наприклад 18:30), тобто час, отриманий від різниці часу завершення приготування і часу приготування.
- По завершенні приготування дзвонить сигнал таймера протягом 7 хвилин, а символ автоматичного приготування знову починає блимати. Необхідно перевести в нульове положення ручки вибору режимів і термостату. Таймер відключається натисканням на кнопки 1, 2 і 3 і встановлюється ручний режим.

## 5.2.9 Блокування Кнопок

Коли духовка не використовується, можна активувати або деактивувати блокування кнопок духовки шляхом натискання кнопки 3 і утримання її протягом 3 секунд.

Якщо блокування кнопок включається при функціонуванні програми приготування, в цьому випадку блокуються тільки кнопки дисплея; якщо блокування кнопок включається в ручному режимі, то в цьому випадку блокуються перемикачі вибору режимів і температури, а духовка переводиться в неробочий стан



## 6. КОМПЛЕКТ ПОСТАЧАННЯ

<b>В КОМПЛЕКТ ПОСТАЧАННЯ ВХОДИТЬ</b>	Електрична духовка шафа	1 шт
	Решітка	1 шт.
	Деко	1 шт
	Гвинти кріплення	2 шт
	Керівництво з експлуатації	1 шт
	Гарантійний талон	1 шт
	Упаковка	1 шт



## 7. ІНСТРУКЦІЯ З МОНТАЖУ ДУХОВОЇ ШАФИ

**УВАГА!**

**ПЕРЕД БУДЬ-ЯКИМИ РОБОТАМИ З НАЛАГОДЖЕННЯ, ОБСЛУГОВУВАННЯ ТОЩО ВІДКЛЮЧІТЬ ДУХОВУ ШАФУ ВІД ЕЛЕКТРИЧНОЇ МЕРЕЖІ**

**УВАГА!**

**ПРИ ВИКОРИСТАННІ ДУХОВОЇ ШАФИ МОЖЕ ЗНАДОБИТИСЬ ДОДАТКОВА ВЕНТИЛЯЦІЯ**

**7.1.** Цей розділ призначений для кваліфікованих техніків і містить інструкцію з встановлення та обслуговування духової шафи відповідно до діючих норм безпеки.

**7.2.** З міркувань безпеки електричні з'єднання для варильної поверхні і духової шафи повинні виконуватися окремо.

**УВАГА!**

**САМОВІЛЬНИЙ РЕМОНТ І ЗМІНА КОНСТРУКЦІЇ ДУХОВОЇ ШАФИ ЗАБОРОНЯЄТЬСЯ!**

**УВАГА!**

**ДУХОВА ШАФА МАЄ ОBOB'ЯЗКОВО БУТИ  
ЗАЗЕМЛЕНОЮ.**

**7.3.** Приєднання приладу до мережі живлення повинно виконуватися кваліфікованим спеціалістом за умови дотримання діючих норм та правил.

**7.4.** Духова шафа має I клас електричної безпеки та розрахована на підключення до джерела живлення 220-240 В, 50 Гц.

**УВАГА!**

**ВЕЛИЧИНА СТРУМУ ДЛЯ ЗАБЕЗПЕЧЕННЯ  
НОРМАЛЬНОЇ РОБОТИ ДУХОВОЇ ШАФИ ПОВИННА  
БУТИ НЕ МЕНШЕ 16А. ЯКЩО ВЕЛИЧИНА СТРУМУ  
МЕНШЕ 16А, НЕОБХІДНО ВИКЛИКАТИ  
КОМПЕТЕНТНОГО ЕЛЕКТРИКА ДЛЯ ЗАМІНИ  
ЕЛЕКТРОПРОВОДКИ.**

**7.5.** Перед підключенням необхідно перевірити відповідність електричних параметрів духової шафи (необхідні дані вказані на заводській табличці, розміщеній внизу приладу) до електромережі.

**7.6.** Духова шафа обладнана мережевим кабелем із штепсельною вилкою. Розетка повинна відповідати типорозміру штепсельної вилки і мати контакти заземлення.

**7.7.** Розетка має знаходитися в легкодоступному місці для забезпечення швидкого доступу до штепсельної вилки. Прослідкуйте щоб шнур живлення знаходився якнайдалі від корпусу духової шафи.

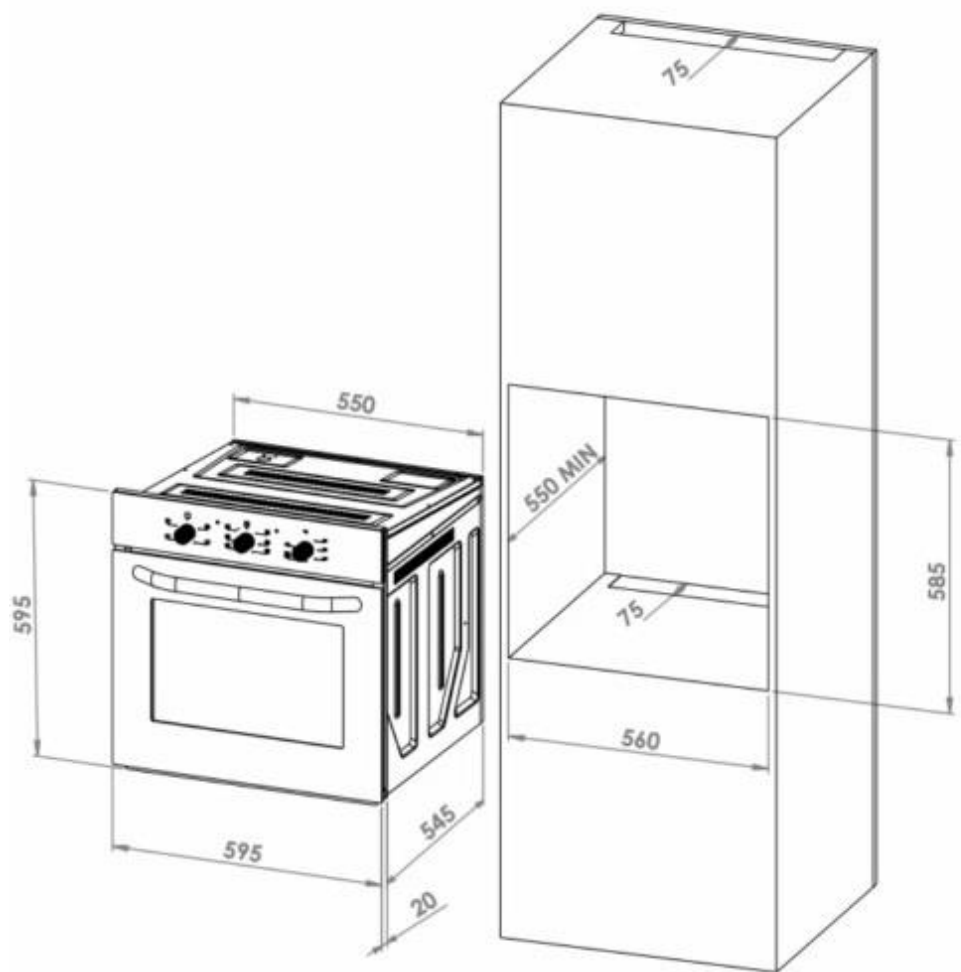
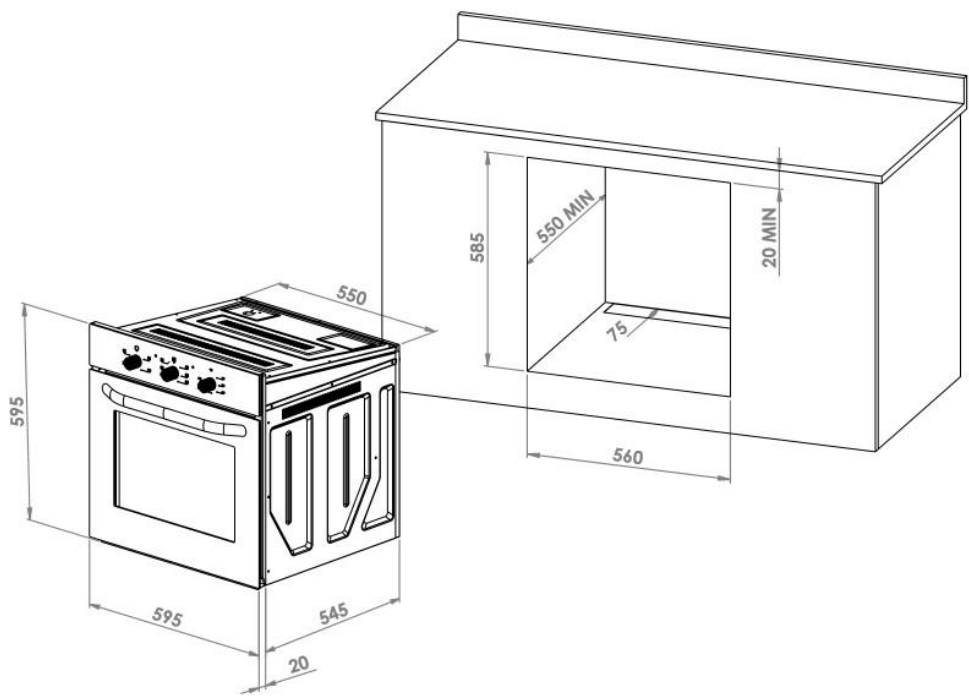
**7.8.** Якщо прилад не використовується тривалий час, виймайте вилку з розетки.

**7.9.** Необхідно видалити задню панель монтажної шафи, з метою вільної циркуляції повітря. Панель, в яку вставляється духовка, повинна мати зазор в задній частині в розмірі, щонайменше, 75 мм.

**7.10.** Не рекомендується встановлювати прилад поруч з холодильними установками або морозильними апаратами, так як тепло може вивести їх з ладу.

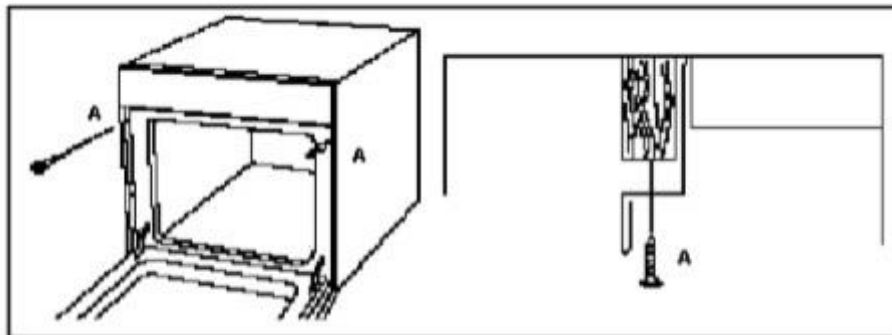
**7.11.** Відстань між варильною поверхнею і духовою шафою повинна бути щонайменше 5 см, якщо інше не вказано в інструкції поверхні.

**7.12.** Варіанти монтажу, монтажні розміри і розміри отвору під монтаж духової шафи вказані на малюнку.



7.13. При встановленні духової шафи дотримуйтесь симетрії, вирівняйте її по центру і встановіть врівень з шафою.

7.14. Відкрийте двері і закріпіть духовку до панелі кухонної шафи чотирма гвинтами кріплення, як показано на малюнку.



## 8. ПЕРШЕ ВИКОРИСТАННЯ ДУХОВОЇ ШАФИ

### УВАГА!

**ПЕРЕД ПЕРШИМ ВИКОРИСТАННЯМ РЕТЕЛЬНО ВИМИЙТЕ АКСЕСУАРИ ДУХОВОЇ ШАФИ (ДЕКА І РЕШІТКУ).**

- Витягніть всі дека та решітки духової шафи.
- Встановіть максимальний рівень режиму «Налаштування температури».
- Встановіть перемикач на Верхній і Нижній режими обігріву.
- Залиште духову шафу в цьому стані на 30 хвилин.

### УВАГА!

**ОСКІЛЬКИ ПІСЛЯ ПРИГОТУВАННЯ З ДУХОВКИ МОЖЕ ВИЙТИ ПАРА, ВІДКРИВАЮЧИ ДВЕРЦЯТА ДУХОВКИ, ЗАВЖДИ СТІЙТЕ ОСТОРОНЬ.**

- За цей час підігріваються всі елементи духової шафи і теплоізоляційні матеріали, тож може з'явитися запах гару. У разі повторного виділення запаху гару, перед приготуванням їжі в духовій шафі ретельно провітрить його.
- Повторіть операцію з решіткою.
- При виконанні цих операцій рекомендується протерти духову шафу зсередини вологою, а потім сухою м'якою ганчіркою.

### УВАГА!

**ВІДКРИВАЮЧИ ДВЕРЦЯТА ДУХОВКИ, ЗАВЖДИ БЕРІТЬСЯ ЗА РУЧКУ ПО ЦЕНТРУ.**





## 9. ПОРАДИ ЩОДО ЕКОНОМІЇ ЕЛЕКТРОЕНЕРГІЇ

9.1 Перелічені нижче поради допоможуть Вам використовувати вашу духовку екологічно безпечним способом і з економією електроенергії:

- У духовій шафі для кращої передачі тепла використовується емальоване кухонне начиння темного кольору.
- При частому відкриванні дверцят духовки під час приготування їжі всередину поступає повітря, що призводить до втрати електроенергії. Тому не рекомендується часто відкривати дверцята духової шафи.
- Тепло, що залишилося в духовій шафі після процесу приготування їжі, можна використовувати для приготування чергової страви.
- Перед кожним приготуванням їжі на попередній прогрів духової шафи потрібно не менше 10 хвилин.
- Заморожені продукти харчування необхідно розморозити перед приготуванням їжі.
- Відключити духову шафу за кілька хвилин до кінця приготування їжі або розрахувати час установки таймеру так, щоб закінчення приготування відбувалося за рахунок залишкового тепла.



## 10. ДОГЛЯД ТА ОБСЛУГОВУВАННЯ

### 10.1 ЗАГАЛЬНА ЧИСТОТА

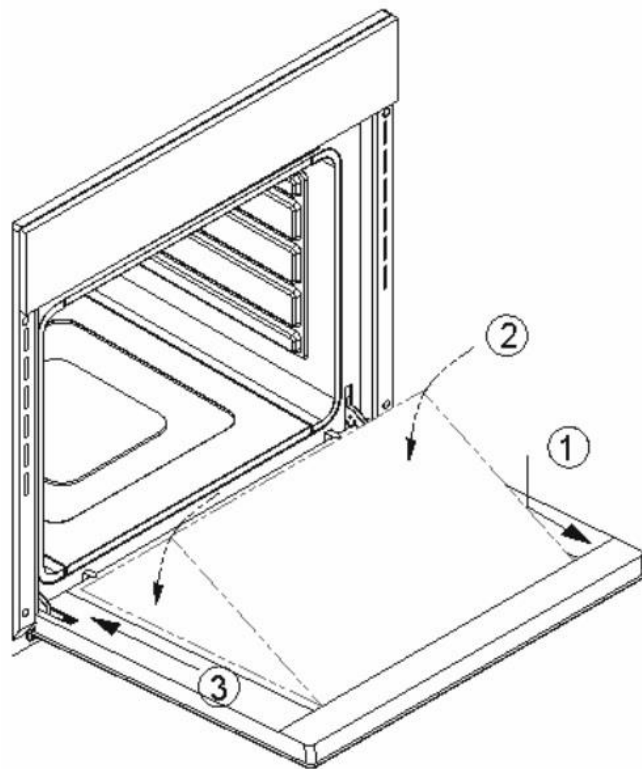
- Після кожного використання теплу духовку слід витерти легкою вологою наміленою ганчіркою, не можна залишати в духовці залишки їжі та жиру. Тому, що ці залишки можуть привести до корозії зовнішньої і внутрішньої поверхні, а також стати причиною пожежі.
- Для проведення очищення почекайте, щоб духовка охолола.

**УВАГА!**

**НЕ МОЖНА ЧИСТИТИ ЕМАЛЬ РІЖУЧИМИ ПРЕДМЕТАМИ (НАПРИКЛАД, НОЖЕМ) І ВИКОРИСТОВУВАТИ ПОРОШОК АБО АБРАЗИВНІ ЗАСОБИ.**

### 10.2. ОЧИЩЕННЯ СКЛА

- При очищенні скла панелі керування і скла дверцят використовуйте відповідні засоби для чищення скла.
- Для зняття внутрішнього скла необхідно виконати дії, проілюстровані на малюнку:



1. При відкритих дверцятах змістити скло до себе.

2. Вивільнити нижню частину скла.

3. Вийняти скло.

Встановлення скла проводиться в зворотному порядку.

### 10 3. ДОГЛЯД ЗА УЩІЛЬНЮВАЧЕМ

- Ущільнювач духовки - необхідний атрибут, що забезпечує продуктивність духовки. З часом ущільнювач може забруднюватися. У цьому випадку його можна почистити вологою ганчіркою. Не можна чистити ущільнювач абразивними засобами. У разі, якщо ущільнювач зношується або розривається потрібно звернутися до компетентного сервісного центру.

- У деяких моделях встановлена каталітична стінка. Вона покрита спеціальною емаллю, яка здатна збирати частинки жиру, що утворюється в середині духовки під час приготування. Не можна чистити каталітичну стінку. Пориста поверхня самостійно очищується під впливом пари і вуглекислого газу.



## 11. ЗАМІНА ЛАМПИ ДУХОВКИ

**УВАГА!**

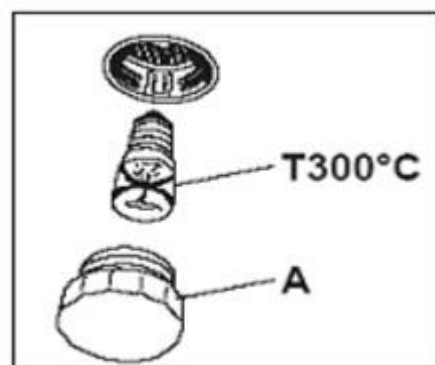
**ПЕРЕД ПОЧАТКОМ ЗАМІНИ ЛАМПИ ВІДСДНАЙТЕ ДУХОВУ ШАФУ ВІД МЕРЕЖІ ЕЛЕКТРОЖИВЛЕННЯ.**

### 11.1. Лампочка духовки повинна відповідати наступним параметрам:

- Висока теплостійкість - до 300 °C
- Електричні параметри: 220-240 V AC 50 Hz
- Потужність 15 W

### 11.2. Заміна лампи:

- Зніміть скляну захисну кришку (А), повернувши її проти годинникової стрілки.
- Зняти лампочку, повернувши її проти годинникової стрілки, або потягнувши на себе. Залежно від типу лампи.
- Установка лампи проводиться в зворотному порядку



## 12. МОЖЛИВІ НЕСПРАВНОСТІ ТА СПОСОБИ ЇХ УСУНЕННЯ

**УВАГА!**

**НІ В ЯКОМУ РАЗІ НЕ НАМАГАЙТЕСЯ ВІДРЕМОНТУВАТИ ДУХОВУ ШАФУ САМІ. РЕМОНТ ПРИБАДУ НЕОБХІДНО ПРОВОДИТИ ТІЛЬКИ В АВТОРИЗОВАНОМУ СЕРВІСНОМУ ЦЕНТРІ.**

Перш ніж зателефонувати до служби допомоги, перевірте можливість легкого усунення проблеми за допомогою нижче наведеного списку.

Несправності	Можливі причини/Методи усунення:
Духовка не нагрівається	<ul style="list-style-type: none"> <li>- Перевірте наявність струму в розетці, при необхідності ввімкніть або замініть запобіжники</li> <li>- У моделях з годинником: можливо, не налаштований годинник. Налаштуйте годинник.</li> <li>- Не ввімкнені поворотні вимикачі режиму роботи або температури</li> <li>- Не ввімкнений таймер</li> </ul>
Не працює підсвітка	<ul style="list-style-type: none"> <li>- Перевірте наявність струму в розетці, при необхідності ввімкніть або замініть запобіжники</li> </ul>

	<ul style="list-style-type: none"> <li>- Несправна лампа, при необхідності замініть лампу.</li> <li>- Духова шафа не ввімкнена</li> </ul>
При нагріванні і охолодженні духовки, чуються металеві звуки.	- При нагріванні металевих предметів вони можуть видавати звуки внаслідок розширення. Це не є поломкою.
При роботі духовки з неї виходить пара.	- При нагріванні їжі, що готується може утворюватися пара, вона виходитиме назовні. Рекомендовано ввімкнути витяжку або забезпечити провітрювання приміщення. Виділення пари не є поломкою.



## 12. ГАРАНТІЇ ВИРОБНИКА

**12.1.** Виробник гарантує нормальну роботу духової шафи **протягом 60 місяців** з дня продажу через роздрібну торгову мережу за умови дотримання споживачем правил транспортування, зберігання, монтажу та експлуатації.

**12.2.** При відсутності позначки про дату продажу гарантійний термін обчислюється з моменту виготовлення.

**12.3.** У випадку некоректної роботи духової шафи з вини виробника протягом гарантійного терміну споживач має право гарантійного ремонту в сервісних центрах, адреси яких вказані в гарантійному талоні та на сайті торгової марки.

**12.4.** При зверненні в сервісний центр слід повідомити:

- Тип несправності.
- Модель приладу.
- Серійний номер (дана інформація розміщена на заводській табличці внизу приладу).

**12.5.** Термін служби духової шафи 10 років.

## ВНИМАНИЮ ПОКУПАТЕЛЕЙ!

Для подтверждения права на гарантийное обслуживание просим Вас сохранять товарный чек вместе с гарантийным талоном, который должен быть полностью заполнен с обязательным указанием даты продажи, подписью и штампом магазина. Невыполнение этого требования лишает Вас права на гарантийное обслуживание.

При покупке требуйте провести в Вашем присутствии осмотр духовки!

## Уважаемые покупатели!

Мы благодарны Вам за то, что Вы выбрали продукцию торговой марки ELEYUS. Мы приложили все усилия, чтобы Вы были довольны нашим изделием.

### 1. Общие указания

**1.1.** Перед установкой духовки и ее эксплуатацией необходимо внимательно ознакомиться с нашими рекомендациями, соблюдение которых обеспечит надежную работу устройства. Не выбрасывайте данную инструкцию, поскольку она может дать ответы на вопросы, которые возникнут.

#### ВНИМАНИЕ!

**ПЕРЕД НАЧАЛОМ ЭКСПЛУАТАЦИИ (ВКЛЮЧЕНИЕМ) ПРИБОР ДОЛЖЕН НАХОДИТЬСЯ ПРИ КОМНАТНОЙ ТЕМПЕРАТУРЕ НЕ МЕНЕЕ ДВУХ ЧАСОВ.**

**1.2.** Духовка предназначена для приготовления пищи, используется исключительно в домашнем хозяйстве и соответствует требованиям технического регламента низковольтного электрооборудования (ПКМУ от 16.12.2015 г.. №1067), Техническому регламенту по электромагнитной совместимости оборудования (ПКМУ от 16.12.2015 г.. №1077)

#### ВНИМАНИЕ!

**ПРИМЕНЕНИЕ ИЗДЕЛИЯ В ЦЕЛЯХ, ОТЛИЧАЮЩИХСЯ ОТ БЫТОВЫХ, НЕДОПУСТИМО! ПРИ ИСПОЛЬЗОВАНИИ ДУХОВКИ ДЛЯ ДРУГИХ ЦЕЛЕЙ ВОЗНИКАЕТ РИСК ПОЛУЧЕНИЯ ТРАВМЫ И ПОВРЕЖДЕНИЯ**

## **ИМУЩЕСТВА, А НА ИЗДЕЛИЕ НЕ БУДЕТ РАСПРОСТРАНЯТЬСЯ ГАРАНТИЯ!**

**1.3.** Распакуйте и осмотрите изделие. В случае обнаружения транспортных повреждений не подключайте духовку и обратитесь в торговую организацию, где Вы приобрели прибор.

**1.4.** Дети до 8 лет и лица с психическими, сенсорными или ментальными нарушениями, или с недостатком опыта, могут пользоваться прибором только под наблюдением, или если они прошли подготовку по пользованию прибором и понимают возможные опасности.

**1.5.** Духовка должна быть установлена только квалифицированным специалистом или специалистом авторизованного сервисного центра в соответствии с рекомендациями производителя с соблюдением всех норм законодательства в данной сфере, а также требований местных систем электроснабжения.

**1.6.** Производитель не несет ответственности за любые повреждения и поломки, связанные с неправильной установкой, эксплуатацией и ремонтом изделия.

**1.7.** Производитель оставляет за собой право модификации изделия с целью улучшения его качества и технических параметров.

**1.8.** Технические характеристики духовки указаны в данной инструкции и на этикетке, закрепленной на корпусе.

## **2. ПРАВИЛА ТЕХНИКИ БЕЗОПАСНОСТИ**

### **ВНИМАНИЕ!**

**ЗАПРЕЩАЕТСЯ ВКЛЮЧАТЬ ДУХОВКУ В ЭЛЕКТРОСЕТЬ ПОВЕРХНОСТИ, А ТАКЖЕ ИСПОЛЬЗОВАТЬ ДЛЯ ПОДКЛЮЧЕНИЯ ДУХОВКИ РОЗЕТКИ БЕЗ ЗАЗЕМЛЯЮЩЕГО КОНТАКТА. ЗАЩИЩАЙТЕ ШНУР ОТ МЕХАНИЧЕСКИХ И ТЕРМИЧЕСКИХ ПОВРЕЖДЕНИЙ.**

**2.1.** Прибор может использоваться только в хорошо вентилируемых помещениях.

**2.2.** Электрическая безопасность гарантирована только при наличии эффективного заземления, выполненного в соответствии с правилами электрической безопасности. Это требование обязательно должно соблюдаться. Если возникли сомнения, свяжитесь со специалистом по установке, который проверит Вашу систему заземления. Производитель не несет ответственность за ущерб, вызванный отсутствием заземления или его неисправностью.

**2.3.** Установка прибора и его техобслуживание должно выполняться квалифицированным специалистом по монтажу или персоналом технической службы.

**2.4.** Не оставляйте работающий прибор без присмотра.

**2.5.** Не позволяйте детям играть с прибором.

**2.6.** Не позволяйте лицам, не знакомым с этой инструкцией, пользоваться духовкой без вашего присмотра.

**2.7.** Запрещается изменение конструкции изделия и ремонт лицами, не уполномоченными производителем на обслуживание.

**2.8.** Если одна из ручек не вращается, не пытайтесь приложить к ней усилия, немедленно обратитесь в сервисный центр для проведения ремонта.

**2.9.** Не используйте для очистки духовки пароочистители. Существует опасность поражения электрическим током.

**2.10.** При использовании других кухонных электроприборов рядом с духовкой проследите, чтобы их кабели питания не касались горячих частей прибора.

**2.11.** При долговременном отсутствии (командировке, отпуске и т.д.) отключайте духовой шкаф от электрической сети.

**2.12.** Запрещено размещать легковоспламеняющиеся вещества (алкоголь, бензин и т.д.) рядом с работающей духовкой.

**ВНИМАНИЕ!**

**ОТДЕЛЬНЫЕ ЧАСТИ ДУХОВКИ СИЛЬНО НАГРЕВАЮТСЯ ВО ВРЕМЯ РАБОТЫ И ОСТАЮТСЯ ГОРЯЧИМИ ЕЩЕ ДОЛГО. НЕ ЗАБЫВАЙТЕ ОБ ЭТОМ И СЛЕДИТЕ, ЧТОБЫ ДЕТИ НЕ ИГРАЛИ У ДУХОВОГО ШКАФА ДАЖЕ ПОСЛЕ ОКОНЧАНИЯ ПРИГОТОВЛЕНИЯ ПИЩИ.**

**2.13.** При возникновении пожара не заливайте огонь водой. Существует опасность получения ожогов! Накройте очаг пламени плотной тканью, чтобы перекрыть доступ кислорода к огню, и выключите прибор (от электрической сети).

**2.14.** Размещайте посуду так, чтобы было невозможно перевернуть ее, случайно задев рукой.

**2.15.** Не ставьте на одной решетке посуду весом более 5 кг.

**2.16.** Удерживайте духовой шкаф в чистоте, остатки пищи могут загореться и стать причиной пожара.

**2.17.** При возникновении нестандартной ситуации отключите духовой шкаф от сети, позвоните в сервисный центр, телефон которого указан в гарантийном документе.

**2.18.** Регуляторы неработающей духового шкафа должны находиться в выключенном положении.

**2.19.** При первом использовании духового шкафа изоляционные материалы и нагревательные элементы выделяют запах. Поэтому при первом включении духового шкафа не кладите в него еду. Сначала включите духовой шкаф на

максимальную температуру и ждите до тех пор, пока не исчезнет запах, затем приступайте к приготовлению.

**2.20.** Всегда пользуйтесь теплозащитными перчатками, когда кладете блюда в духовой шкаф или вынимаете их оттуда.

**2.21.** Ни в коем случае не готовьте либо не жарьте на основании духового шкафа. Не ставьте противень прямо на дно духового шкафа.

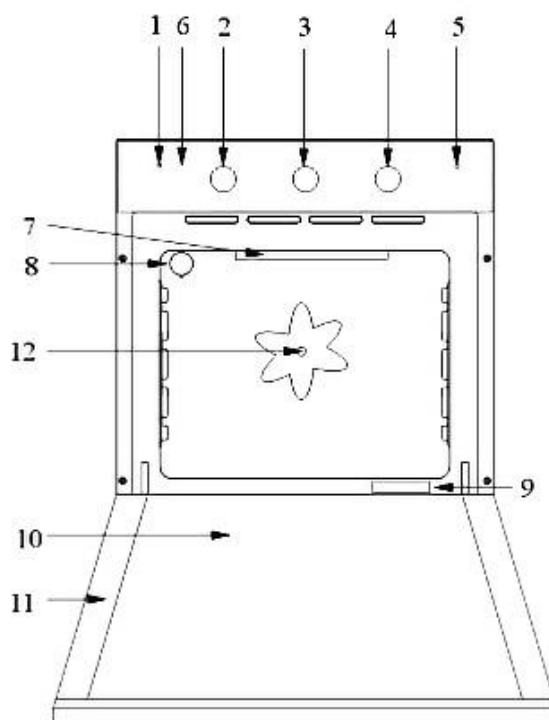


## 4. Основные технические характеристики

**4.1.** Духовка предназначена для приготовления пищи, используется исключительно в домашнем хозяйстве и соответствует требованиям технического регламента низковольтного электрооборудования (ПКМУ от 16.12.2015 г.. №1067), Техническому регламенту по электромагнитной совместимости оборудования (ПКМУ от 16.12.2015 г.. №1077)

### 4.2. СТРОЕНИЕ ПРИБОРА.

Духовой шкаф с механическим таймером

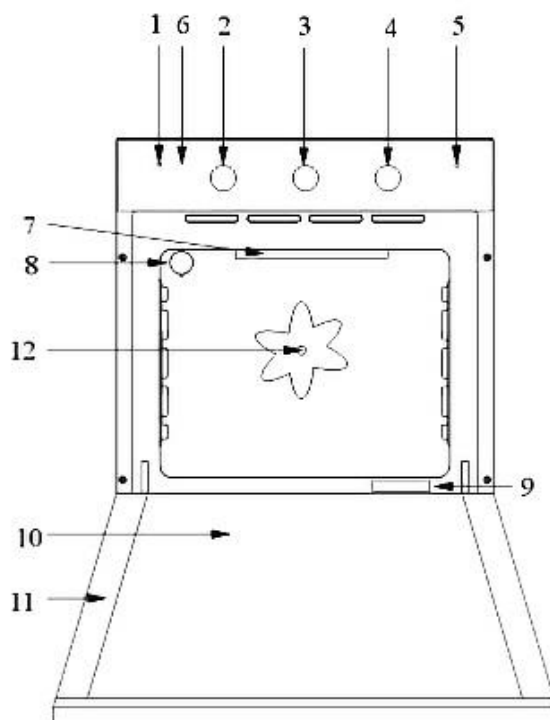


1. Функциональная сигнальная лампочка
2. Ручка выбора режима
3. Ручка управления таймера
4. Регулирование температуры
5. Температурная сигнальная лампа
6. Панель управления
7. Нагреватели
8. Внутренняя осветительная лампа



9. Стикер с техническими данными
10. Внутреннее стекло дверцы духовки
11. Дверца духовки
12. Вентилятор конвектора

Духовой шкаф с электронным таймером



1. Кнопка "-"
2. Переключатель режимов приготовления
3. Часы с цифровым таймером
4. Регулятор температуры
5. Кнопка «+»
6. Температурная сигнальная лампа
7. Верхний нагревательный элемент (гриль)
8. Внутренняя осветительная лампа
9. Стикер с техническими данными
10. Внутреннее стекло дверцы духовки
11. Дверца духовки
12. Вентилятор конвектора

#### 4.3 РУЧКА РЕГУЛИРОВКИ ТЕМПЕРАТУРЫ .

При эксплуатации духовки температура приготовления пищи может быть установлена от 50 ° С до максимального уровня «Мах». Максимальная температура составляет 285 ± 15 ° С.

#### 4.4 ТЕМПЕРАТУРНАЯ СИГНАЛЬНАЯ ЛАМПА.

Температурная сигнальная лампочка загорается после настройки внутренней температуры духовки на необходимый уровень и горит до достижения этой температуры. Температурная сигнальная лампочка выключается после достижения заданной температуры. При снижении температуры температурная сигнальная лампочка снова загорается и горит до достижения заданной температуры.

#### 4.5 РУЧКА ВЫБОРА ФУНКЦИИ



Устанавливает режим работы духовки. Функции духовки и принцип работы могут отличаться в зависимости от модели выбранной духовки.






#### 4.6 ФУНКЦИОНАЛЬНАЯ СИГНАЛЬНАЯ ЛАМПА.

Функциональная сигнальная лампочка загорается при настройке ручки переключения режимов на любую функцию и выключается при установке исходного положения «0».

#### 4.7 ТАБЛИЦА ФУНКЦИЙ

<b>ВНИМАНИЕ!</b>	<b>ВСЕ ФУНКЦИИ ВКЛЮЧАЮТСЯ ПОСЛЕ РЕГУЛИРОВАНИЯ РЕЖИМА «НАСТРОЙКИ ТЕМПЕРАТУРЫ» НА НЕОБХОДИМЫЙ УРОВЕНЬ. ОЧЕРЕДНОСТЬ УКАЗАННЫХ В ТАБЛИЦЕ РЕЖИМОВ РАБОТЫ МОЖЕТ ОТЛИЧАТЬСЯ ОТ РАСПОЛОЖЕНИЯ В ИЗДЕЛИИ.</b>
------------------	---

РЕЖИМ	ТЕМПЕРАТУРА	НАЗВАНИЕ И ОПИСАНИЕ ФУНКЦИИ
«0»	НАГРЕВ НЕ ПРОИСХОДИТ	Духовка приведена в нерабочий режим. Для отключения духовки установите все переключатели в это исходное положение.
	50-200 ° C	Размораживание: Включается только турбовентилятор. Эта функция предназначена для размораживания путем создания вокруг замороженной пищи комнатной температуры с сохранением качества пищи, а также для охлаждения горячей пищи
	50-200 ° C	Нижний нагреватель:

		Включается только нижний нагреватель. Эта функция предназначена для блюд, которые необходимо поджаривать снизу, для подогрева пищи, для еды, которая, как и во время приготовления в глиняном горшке, готовится при низкой температуре в течение длительного времени, а также для пищи, которую необходимо подрумянить снизу.
	50-200 ° C	Верхний нагреватель: Включается только верхний нагреватель. Эта функция предназначена для разогрева ранее приготовленной пищи, а также для пищи, которую необходимо подрумянить сверху.
	50-200 ° C	Верхний и Нижний нагреватели: Одновременно включаются верхний и нижний нагреватели. Эта функция предназначена для приготовления кексов, пирогов, которые готовятся в формочках, пищи, блюда, которые готовятся в глиняном горшке. Рекомендуется готовить только в противне.
	50-200 ° C	Верхний и нижний нагрев + вентилятор: Одновременно включаются верхний и нижний нагреватели и вентилятор. Горячий воздух, нагретый верхним и нижним нагревателями, с помощью вентилятора равномерно и быстро распределяется в духовке. Эта функция предназначена для приготовления кексов, пирогов и тортов.
	max ° C	Гриль: Включается только гриль-нагреватель. Эта функция предназначена для обжаривания больших и средних порций мяса, а также различных видов рыб, которые помещают на верхний уровень. Для того, чтобы капли жира не испачкали духовку на нижний уровень помещают противень, в который наливают 1-2 стакана воды.
	max ° C	Гриль+Вентилятор: Одновременно включаются гриль-нагреватель и турбовентилятор. Горячий воздух, нагретый гриль-нагревателем, с помощью вентилятора равномерно и быстро распределяется в духовке. Данная функция предназначена для обжаривания при равномерном распределении тепла больших и средних порций мяса, а также разных видов рыб, пригодных для приготовления на решетке, которые помещают на верхний уровень. Для того, чтобы капли жира не испачкали духовку, на

		нижний уровень помещают противень, в который наливают 1-2 стакана воды.
	50-200 °C	Турбонагреватель+Вентилятор: Включаются турбовентилятор и расположенный вокруг него турбо нагреватель. Горячий воздух, нагретый турбонагревателем, с помощью вентилятора равномерно и быстро распределяется в духовке. Данная функция предназначена для приготовления блюд, помещенных на различные уровни в духовке, а также одновременно нескольких блюд (мясо, рыба).
	50-200 °C	Нижний нагреватель+ Вентилятор: Одновременно включаются нижний нагреватель и вентилятор. Горячий воздух, нагретый нижним нагревателем, с помощью вентилятора равномерно и быстро распределяется в духовке. Данная функция предназначена для приготовления еды, которую необходимо поджаривать снизу, при равномерном распределении тепла.
	50-200 °C	Турбо и нижний нагреватели+Вентилятор: Одновременно включаются турбо и нижний нагреватели и турбовентилятор. Горячий воздух, нагретый турбонагревателем, с помощью вентилятора равномерно и быстро распределяется в духовке. Данная функция предназначена для приготовления пиццы и других хлебных блюд.



## 5. ТАЙМЕР

**ВНИМАНИЕ!**

**ПЕРЕД ИСПОЛЬЗОВАНИЕМ ДУХОВОГО ШКАФА  
СЛЕДУЕТ ВКЛЮЧИТЬ ЭЛЕКТРОННЫЙ ИЛИ  
МЕХАНИЧЕСКИМ ТАЙМЕР, ИНАЧЕ ДУХОВКА НЕ  
БУДЕТ РАБОТАТЬ.**

### 5.1 МЕХАНИЧЕСКИЙ таймер.

5.1.1 Поворачивая минутный таймер по часовой стрелке можно регулировать время до 90 минут. Таймер будет работать в течение установленного времени, а по его окончании автоматически отключается.

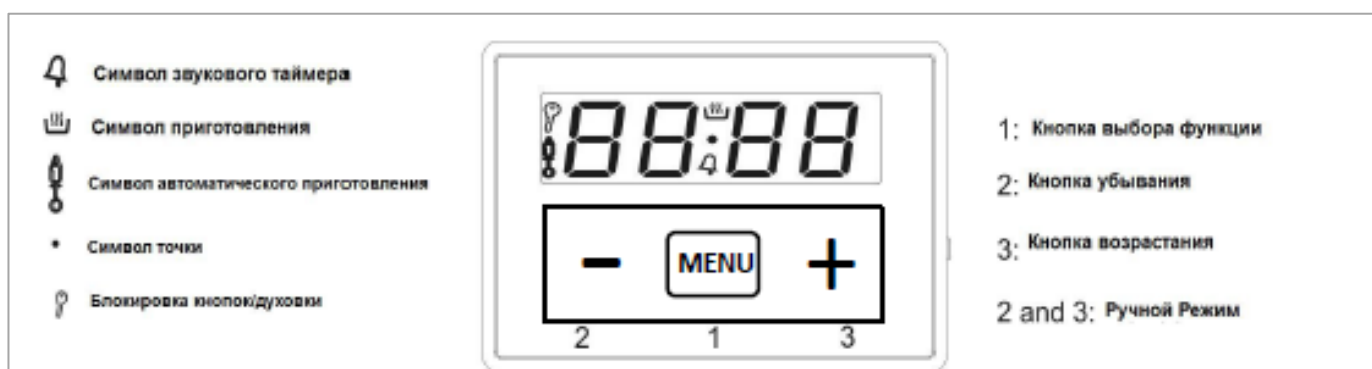
5.1.2 После того, как блюда поместили в духовку, настройте температуру и необходимую функцию приготовления с помощью ручки управления и поверните

ручку минутного таймера на необходимую позицию. По истечении установленного времени раздастся звонок и духовка самостоятельно отключается.

5.1.2 Вследствие ограниченности периода времени, время работы духовки может быть настроено на не более чем 90 минут. Для длительного приготовления устанавливайте время вручную.

5.1.3 Для ручного регулирования выровняйте минутный таймер до отметки, повернув его против часовой стрелки. При ручной установке для прекращения приготовления в любое время, по часовой стрелке поверните таймер с отметки до отметки «0».

## 5.2 Электронный таймер.



### 5.2.1 НАСТРОЙКА ВРЕМЕНИ

При первом подключении духового шкафа к электросети на экране мигает "0.00" и "AUTO".

- Удерживаем кнопку 1 около секунды, начинает мигать символ точки. С помощью кнопок 2 и 3 устанавливается время. Через 7 секунд после завершения настройки времени прибор выйдет из режима настройки.

В случае, если необходимо снова установить время:

- Кнопки 2 и 3 держатся нажатыми около секунды, начинает мигать символ точки. Устанавливается время с помощью кнопок 2 и 3

#### **ВНИМАНИЕ!**

ЕСЛИ НЕ УСТАНОВИТЬ ВРЕМЯ, УСТАНОВКА ФУНКЦИЙ ДУХОВКИ НЕВОЗМОЖНА.

### 5.2.2 РУЧНОЙ РЕЖИМ

Приготовление, при котором функции и значение температуры устанавливается пользователем без использования любой программы приготовления.

### 5.2.3 НАСТРОЙКА ТАЙМЕРА

Режим «Настройка таймера» может быть активирован независимо от других программ. Таймер может быть установлен на время от 1 минуты до 23 часов 59 минут.

- Кнопка 1 держится до тех пор, пока символ звукового таймера не начнет мигать, экран показывает "0.00".
- Необходимое время вводится с помощью кнопок 2 и 3. До истечения этого времени экран непрерывно показывает символ звукового таймера.
- После наступления установленного времени таймер начинает звонить в течение 7 минут, и символ звукового таймера снова начинает мигать.
- При нажатии кнопок 1, 2 или 3 таймер отключается, символ звукового таймера исчезает, и экран показывает текущее время.

#### **5.2.4. ИЗМЕНЕНИЕ ГРОМКСТИ ЗВУКОВОГО ТАЙМЕРА**

Нажмите кнопку 2 и 3.

- Нажмите кнопку 1, экран показывает текущий уровень сигнала "TON.1". Нажатием кнопки 2 можно выбрать уровне 1, 2 и 3.

#### **5.2.5 ОТМЕНА ВРЕМЕНИ**

Отмена автоматической функции:

- Нажмите кнопку 2 и 3.

#### **5.2.6 ОТМЕНА УСТАНОВКИ ТАЙМЕРА**

- Нажмите кнопку 1 и выберите режим «Установка таймера».
- Нажмите кнопку 2 и 3.

#### **5.2.7 Приготовление в течение определенного времени**

В случае, если предполагается приготовление в течении определенного времени, необходимо настроить время.

Это функция называется «Полуавтоматическое приготовления».

- Кнопка 1 держится до тех пор, пока на циферблате не мигает "dur" и "0.00", кроме этого мигает символ автоматического приготовления.
  - Время приготовления устанавливается с помощью кнопок 3 и 2. Можно установить время приготовления от 1 минуты до 10:00 часов.
- Через 7 секунд после настройки устанавливается режим часов. Экран показывает символ автоматического приготовления. Выбирается нужная температура и функция духовки. По окончании приготовления звонит сигнал таймера в течение 7 минут, а символ автоматического приготовления снова начинает мигать. Необходимо перевести в нулевое положение ручки выбора режимов и термостата. Таймер отключается нажатием на кнопки 1, 2 и 3 и устанавливается ручной режим.

#### **5.2.8 АВТОМАТИЧЕСКОЕ (ОТЛОЖЕННОЕ) ОКОНЧАНИЯ ПРИГОТОВЛЕНИЯ**

В случае, если предполагается начать и завершить приготовления в определенное время, можно настроить время приготовления и завершения приготовления. Эта функция называется полностью автоматическое приготовление.

- Кнопка 1 держится до тех пор, пока на циферблате не мигает "dur" и "0.00", кроме этого мигает символ автоматического приготовления (например, время 17:30).
- Время приготовления устанавливается от 1 минуты до 10:00 с помощью кнопок 3 и 2. (например, 1:00)

- Кнопка 1 удерживается до тех пор, пока на циферблате не мигает "End" и "18.30" (время окончания).
- Время окончания приготовления вводится с помощью кнопок 3 и 2. Время окончания приготовления может быть установлено не более 23 часов 59 минут (например, 19:30)
- Выбирается необходимая температура и режим нагрева.
- На экране исчезает символ приготовления. Духовка не начнет приготовления, пока не будет достигнуто время начала приготовления (например 18:30), то есть время, полученное от разницы времени завершения приготовления и времени приготовления.
- По завершении приготовления звонит сигнал таймера в течение 7 минут, а символ автоматического приготовления снова начинает мигать. Необходимо перевести в нулевое положение ручки выбора режимов и термостата. Таймер отключается нажатием на кнопки 1, 2 и 3 и устанавливается ручной режим.

### 5.2.9 Блокировка кнопок

Когда духовка не используется, можно активировать или деактивировать блокировки кнопок духовки путем нажатия кнопки 3 и удержанием в течение 3 секунд.

Если блокировка кнопок включается при функционировании программы приготовления, в этом случае блокируются только кнопки дисплея; если блокировка кнопок включается в ручном режиме, то в этом случае блокируются переключатели выбора режимов и температуры, а духовка переводится в нерабочее состояние.



## 6. Комплект поставки

<b>В КОМПЛЕКТ ПОСТАВКИ ВХОДИТ</b>	Электрический духовой шкаф	1 шт
	Решетка	1 шт
	Противень	1 шт
	Винты крепления	2 шт
	Руководство по эксплуатации	1 шт
	Гарантийный талон	1 шт
	Упаковка	1 шт



## 7. ИНСТРУКЦИЯ ПО МОНТАЖУ ДУХОВОГО ШКАФА.

**ВНИМАНИЕ!**

**ПЕРЕД ЛЮБЫМИ РАБОТАМИ ПО НАЛАДКЕ, ОБСЛУЖИВАНИЮ И Т.Д. ОТКЛЮЧИТЕ ДУХОВОЙ ШКАФ ОТ СЕТИ.**

**ВНИМАНИЕ!**

**ПРИ ИСПОЛЬЗОВАНИИ ДУХОВОГО ШКАФА МОЖЕТ ПОТРЕБОВАТЬСЯ ДОПОЛНИТЕЛЬНАЯ ВЕНТИЛЯЦИЯ.**

7.1. Этот раздел предназначен для квалифицированных техников и содержит инструкцию по установке и обслуживанию духового шкафа в соответствии с действующими нормами безопасности.

7.2. По соображениям безопасности электрические соединения для варочной поверхности и духового шкафа должны выполняться отдельно.

**ВНИМАНИЕ!**

**САМОСТОЯТЕЛЬНЫЙ РЕМОНТ И ИЗМЕНЕНИЕ  
КОНСТРУКЦИИ ДУХОВОГО ШКАФА  
ЗАПРЕЩАЕТСЯ!**

**ВНИМАНИЕ!**

**ДУХОВОЙ ШКАФ ОБЯЗАТЕЛЬНО ДОЛЖЕН БЫТЬ  
ЗАЗЕМЛЕН.**

7.3. Присоединение прибора к сети должно выполняться квалифицированным специалистом при условии соблюдения действующих норм и правил.

7.4. Духовой шкаф имеет I класс электробезопасности и рассчитан на подключение к источнику питания 220-240 В, 50 Гц.

**ВНИМАНИЕ!**

**ВЕЛИЧИНА ТОКА ДЛЯ ОБЕСПЕЧЕНИЯ  
НОРМАЛЬНОЙ РАБОТЫ ДУХОВОГО ШКАФА  
ДОЛЖНА БЫТЬ НЕ МЕНЕЕ 16 А. ЕСЛИ ВЕЛИЧИНА  
ТОКА МЕНЬШЕ 16 А, НЕОБХОДИМО ВЫЗВАТЬ  
КОМПЕТЕНТНОГО ЭЛЕКТРИКА ДЛЯ ЗАМЕНЫ  
ЭЛЕКТРОПРОВОДКИ.**

7.5. Перед подключением необходимо проверить соответствие электрических параметров духового шкафа (необходимые данные указаны на заводской табличке, расположенной внизу прибора) к электросети.

7.6. Духовой шкаф оборудован сетевым кабелем со штепсельной вилкой. Розетка должна соответствовать типоразмеру штепсельной вилки и иметь контакты заземления.

7.7. Розетка должна находиться в легкодоступном месте для обеспечения быстрого доступа к штепсельной вилке. Проследите, чтобы шнур питания находился как можно дальше от корпуса духового шкафа.

7.8. Если прибор не используется длительное время, вынимайте вилку из розетки.

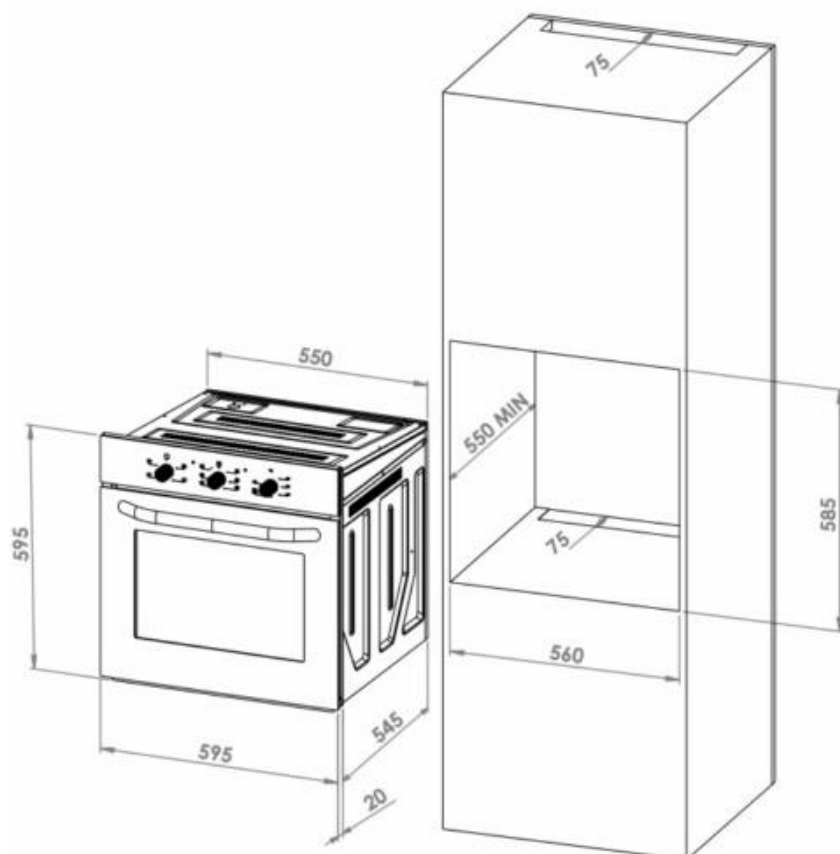
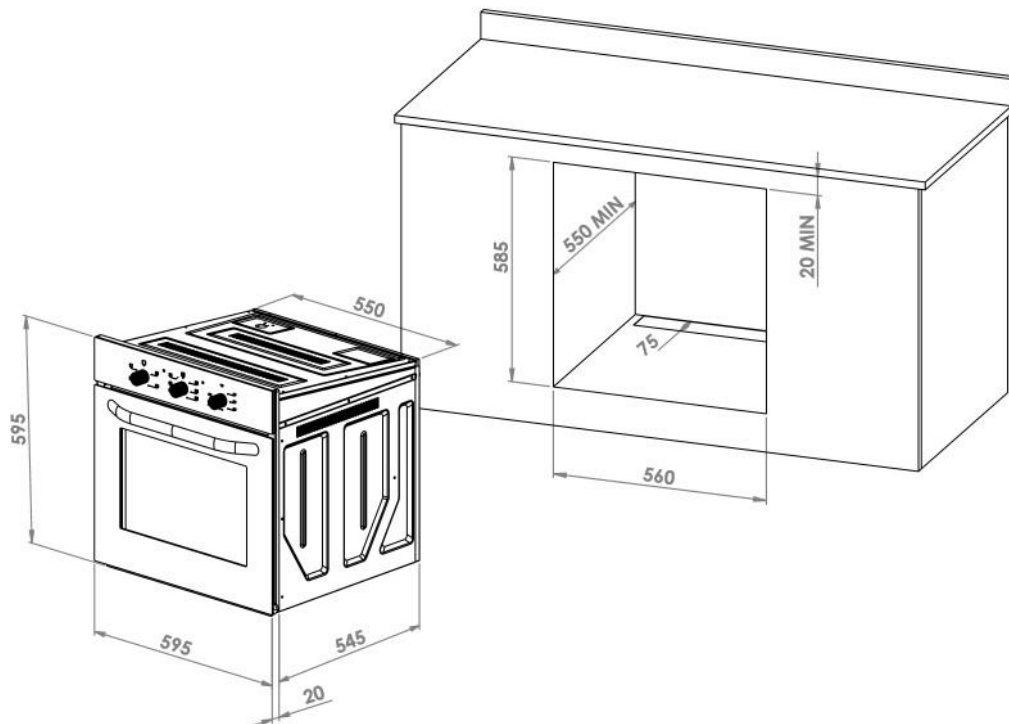
7.9. Необходимо удалить заднюю панель монтажного шкафа с целью свободной циркуляции воздуха. Панель, в которую вставляется духовка, должна иметь зазор в задней части в размере как минимум 75 мм.

7.10. Не рекомендуется устанавливать прибор рядом с холодильными установками или морозильными аппаратами, так как тепло может вывести их из строя.



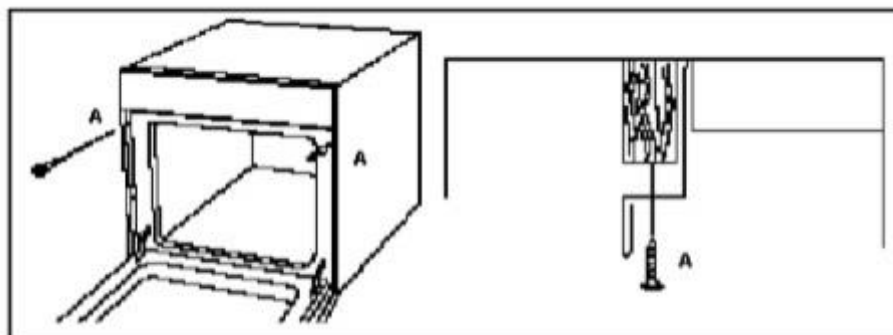
7.11. Расстояние между варочной поверхностью и духовым шкафом должно быть не менее 5 см, если иное не указано в инструкции поверхности.

7.12. Варианты монтажа, монтажные размеры и размеры отверстия под монтаж духового шкафа указаны на рисунке.



7.13. При установке духового шкафа следуйте симметрии, выровняйте ее по центру и установите уровень со шкафом.

7.14. Откройте дверь и закрепите духовку к панели кухонного шкафа четырьмя винтами крепления, как показано на рисунке.



## 8. ПЕРВОЕ ИСПОЛЬЗОВАНИЕ ДУХОВОГО ШКАФА

### **ВНИМАНИЕ!**

**ПЕРЕД ПЕРВЫМ ИСПОЛЬЗОВАНИЕМ ТЩАТЕЛЬНО ВЫМОЙТЕ АКССЕСУАРЫ ДУХОВОГО ШКАФА (ПРОТВЕНЬ И РЕШЕТКУ).**

- Извлеките протвень и решетки духовки.
- Установите максимальный уровень режима «Настройка температуры».
- Установите переключатель на Верхний и Нижний режимы обогрева.
- Оставьте духовой шкаф в этом состоянии на 30 минут.

### **ВНИМАНИЕ!**

**ПОСКОЛЬКУ ПОСЛЕ ПРИГОТОВЛЕНИЯ ИЗ ДУХОВКИ МОЖЕТ ВЫЙТИ ПАР, ОТКРЫВАЯ ДВЕРЦУ ДУХОВКИ ВСЕГДА СТОЙТЕ В СТОРОНЕ.**

- За это время подогреваются все элементы духового шкафа и теплоизоляционные материалы, поэтому может появиться запах гари. В случае повторного выделения запаха гари, перед приготовлением пищи в духовом шкафу тщательно проветрите его.
- Повторите операцию с решеткой.
- При выполнении этих операций рекомендуется протереть духовой шкаф изнутри влажной, а затем сухой мягкой тряпкой.

**ВНИМАНИЕ!**

**ОТКРЫВАЯ ДВЕРЦУ ДУХОВКИ, ВСЕГДА  
БЕРИТЕСЬ ЗА ЦЕНТР РУЧКИ.**



## **9. СОВЕТЫ ПО ЭКОНОМИИ ЭЛЕКТРОЭНЕРГИИ.**

9.1 Перечисленные ниже советы помогут Вам использовать вашу духовку экологически безопасным способом и с экономией электроэнергии:

- В духовом шкафу лучшей передачи тепла используется эмалированная кухонная утварь темного цвета.
- При частом открывании дверцы духовки во время приготовления пищи внутрь поступает воздух, что приводит к потере электроэнергии. Поэтому не рекомендуется часто открывать дверцу духовки.
- Тепло, оставшееся в духовом шкафу после процесса приготовления пищи, можно использовать для приготовления очередного блюда.
- Перед каждым приготовлением пищи на предварительный прогрев духового шкафа нужно не менее 10 минут.
- Замороженные продукты питания необходимо разморозить перед приготовлением пищи.
- Отключить духовой шкаф за несколько минут до конца приготовления пищи или рассчитать время установки таймера так, чтобы окончания приготовления происходило за счет остаточного тепла.



## **10. УХОД И ОБСЛУЖИВАНИЕ**

### **10.1 Общая Чистота**

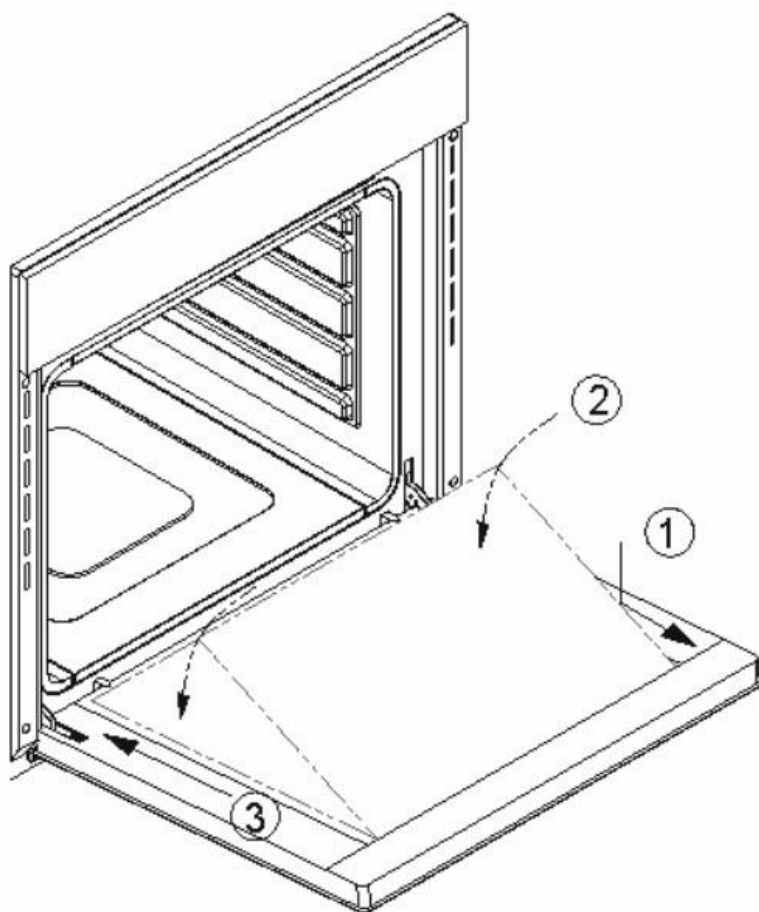
- После каждого использования теплую духовку следует вытереть мягкой влажной намыленной тряпкой, нельзя оставлять в духовке остатки пищи и жира. Эти остатки могут привести к коррозии наружной и внутренней поверхности, а также стать причиной пожара.
- Для проведения очистки подождите, чтобы духовка остыла.

**ВНИМАНИЕ!**

**НЕЛЬЗЯ ЧИСТИТЬ ЭМАЛЬ РЕЖУЩИМИ  
ПРЕДМЕТАМИ (НАПРИМЕР, НОЖОМ) А ТАКЖЕ  
ИСПОЛЬЗОВАТЬ ПОРОШОК ИЛИ АБРАЗИВНЫЕ  
ЧИСТЯЩИЕ СРЕДСТВА.**

### **10.2. ОЧИСТКА СТЕКЛА**

- При очистке стекла панели управления и стекла дверцы используйте соответствующие средства для чистки стекла.
- Для снятия внутреннего стекла необходимо выполнить действия, проиллюстрированные на рисунке:



1. При открытой двери сместить стекло к себе.
2. Освободить нижнюю часть стекла.
3. Вынуть стекло.

Установка стекла производится в обратном порядке.

### **10. 3. Уход за уплотнителями**

- Уплотнитель духовки - необходимый атрибут, обеспечивающий производительность духовки. Со временем уплотнитель может загрязняться. В этом случае его можно почистить влажной тряпкой. Нельзя чистить уплотнитель абразивными средствами. В случае, если уплотнитель изнашивается или разрывается нужно обратиться в компетентный сервисный центр.

- В некоторых моделях установлена каталитическая стенка. Она покрыта специальной эмалью, которая способна собирать частицы жира, образующегося внутри духовки во время приготовления. Нельзя чистить каталитическую стенку. Пористая поверхность самостоятельно очищается под воздействием пара и углекислого газа.



## 11. ЗАМЕНА ЛАМПЫ ДУХОВКИ

**ВНИМАНИЕ!**

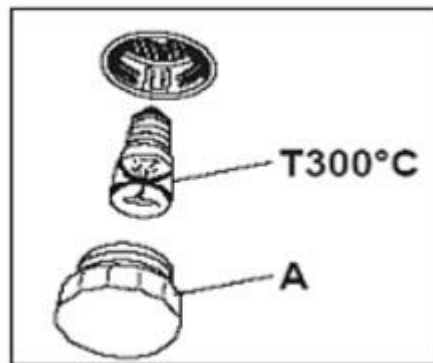
**ПЕРЕД НАЧАЛОМ ЗАМЕНЫ ЛАМПЫ  
ОТСОЕДИНИТЕ ДУХОВОЙ ШКАФ ОТ СЕТИ  
ЭЛЕКТРОПИТАНИЯ.**

**11.1. Лампочка духовки должна соответствовать следующим параметрам:**

- Высокая теплостойкость - до 300 ° C
- Электрические параметры: 220-240 V AC 50 Hz
- Мощность 15 W

**11.2. Замена лампы:**

- Снять стеклянную защитную крышку (A), повернув ее против часовой стрелки.
- Снять лампочку, вернув ее против часовой стрелки, или потянув на себя в зависимости от типа лампы.
- Установка лампы проводится в обратном порядке.



## 12. ВОЗМОЖНЫЕ НЕИСПРАВНОСТИ И СПОСОБЫ ИХ УСТРАНЕНИЯ

**ВНИМАНИЕ!**

**НИ В КОЕМ СЛУЧАЕ НЕ ПЫТАЙТЕСЬ  
ОТРЕМОНТИРОВАТЬ ДУХОВОЙ ШКАФ САМИ.  
РЕМОНТ ОБОРУДОВАНИЯ НЕОБХОДИМО  
ПРОВОДИТЬ ТОЛЬКО В АВТОРИЗОВАННЫХ  
СЕРВИСНЫХ ЦЕНТРАХ.**

Прежде чем позвонить в службу помощи, проверьте возможность легкого решения проблемы с помощью ниже приведенного списка.

Неисправности	Возможные причины / Методы устранения:
Духовка не нагревается	- Проверьте наличие тока в розетке, при необходимости включите или замените предохранители.

	<ul style="list-style-type: none"> <li>- В моделях с часами: возможно, не настроены часы. Настройте часы.</li> <li>- Не включены поворотные выключатели режима работы или температуры.</li> <li>- Не включен таймер.</li> </ul>
Не работает подсветка	<ul style="list-style-type: none"> <li>- Проверьте наличие тока в розетке, при необходимости включите или замените предохранители.</li> <li>- Неисправна лампа, при необходимости замените лампу.</li> <li>- Духовой шкаф не включен.</li> </ul>
При нагревании и охлаждении духовки слышатся металлические звуки.	- При нагревании металлических предметов они могут издавать звуки вследствие расширения. Это не является поломкой.
При работе духовки из нее выходит пар.	- При нагревании готовящейся пищи может образовываться пар, он будет выходить наружу. Рекомендуется включить вытяжку или обеспечить проветривание помещения. Выделение пара не является поломкой.



## 12. Гарантии изготовителя

**12.1.** Производитель гарантирует нормальную работу духового шкафа в течение 60 месяцев со дня продажи через розничную торговую сеть при условии соблюдения потребителем правил транспортирования, хранения, монтажа и эксплуатации.

**12.2.** При отсутствии отметки о дате продажи гарантийный срок исчисляется с момента изготовления.

**12.3.** В случае некорректной работы духового шкафа по вине производителя в течение гарантийного срока потребитель имеет право гарантийного ремонта в сервисных центрах, адреса которых указаны в гарантийном талоне и на сайте торговой марки.

**12.4.** При обращении в сервисный центр следует сообщить:

- Тип неисправности.
- Модель прибора.
- Серийный номер (данная информация размещена на заводской табличке внизу прибора).

**12.5.** Срок службы духового шкафа 10 лет.

**TO THE BUYERS` ATTENTION!**

In order to confirm your right to warranty service, we ask you to keep a receipt together with a warranty coupon, which shall be fully filled-in with mandatory indication of date of sale, signature and stamp of the store. **Failure to comply with this requirement deprives you of the right to warranty service.**

When purchasing, ask for inspection of the oven in your presence!

**DEAR BUYER!**

We are grateful that you have selected products of **ELEYUS**. We did our best so you could be satisfied with our choice.

**1. GENERAL INSTRUCTIONS**

**1.1.** Before installation and operation of the oven, you shall carefully read our recommendations, keeping to which will ensure reliable operation of the appliance. Do not throw out this manual, as with due time it may give answers to the arising questions.

**ATTENTION!**

**BEFORE STARTING ITS OPERATION (ACTIVATION), THE APPLIANCE SHALL BE STORED AT ROOM TEMPERATURE FOR NO LESS THAN TWO HOURS.**

**1.2.** The oven is intended for cooking, shall be used exclusively in a household and meets the requirements of the Technical regulation of low-voltage electrical equipment (Resolution of the Cabinet of Ministers of Ukraine dated December 16, 2015 No. 1067), Technical regulations on electromagnetic compatibility of equipment (Resolution of the Cabinet of Ministers of Ukraine dated December 16, 2015 No. 1077).

**ATTENTION!**

**USAGE OF PRODUCT FOR PURPOSES OTHER THAN HOUSEHOLD IS UNACCEPTABLE! WHEN USING THE OVEN FOR OTHER PURPOSES THERE IS A RISK OF GETTING INJURIES AND DAMAGING THE PRODUCT, AND THE WARRANTY WILL NO LONGER BE VALID!**

**1.3.** Unpack and inspect the product. In case of detecting transportation damage, do not connect the oven and contact a sales organization where you purchased the appliance.

**1.4.** Children under 8 and persons with psychological, sensor, mental disorders or lack of experience may use the appliance only under supervision or after appropriate instruction and when understanding possible danger.

**1.5.** The oven shall be installed only by a qualified expert or authorized service center expert due to the recommendations provided by the manufacturer with the observance of all norms and laws in this area, as well as requirements of local power supply companies.

**1.6.** The manufacturer shall not be liable for any damages or breakdowns caused by improper installation, operation or repair of the product.

**1.7.** The manufacturer reserves the right to modify the product in order to improve its quality and technical parameters.

**1.8.** Technical specification of the oven are indicated in this user manual and on the label attached to the body.

## 2. TECHNICAL SAFETY RULES

### ATTENTION!

**IT IS PROHIBITED TO CONNECT THE OVEN TO THE POWER LINE OF THE SURFACE AS WELL AS TO USE FOR CONNECTION OF THE OVEN SOCKETS WITHOUT GROUNDING CONTACT. KEEP THE WIRE FROM MECHANICAL AND THERMAL DAMAGE.**

**2.1.** The appliance may be used only in well-conditioned premises.

**2.2.** Electrical safety is guaranteed only if there is an effective grounding made in accordance with the rules of electrical safety. This is a mandatory requirement. If there are any doubts, contact the installation expert who will check your grounding system. The manufacturer is not liable for the damage caused by lack of grounding or its malfunction.

**2.3.** Installation of the appliance and its service shall be carried out by authorized installation expert, technical service staff.

**2.4.** Do not leave the operating appliance unattended.

**2.5.** Do not allow children to play with the device.

**2.6.** Do not allow persons not familiar with this user manual to use the oven without your supervision.



**2.7.** It is forbidden to change the product design and perform repairs by persons not authorized by the manufacturer.

**2.8.** If one of the knobs does not turn, don't try to press harder – immediately contact our service for repair.

**2.9.** Do not use steam cleaners to clean the oven. There is a risk of electric shock.

**2.10.** When using other kitchen electrical appliances near the oven, keep the wires away from the hot parts of the device.

**2.11.** In case of a long absence (business trips, vacations, etc.), disconnect the oven from the electrical network.

**2.12.** It is prohibited to place flammable substances (alcohol, gasoline, etc.) next to the operating oven.

**ATTENTION!**

**SEPARATE PARTS OF THE APPLIANCE ARE HEAVILY HEATED DURING OPERATION AND REMAIN HOT FOR A LONG TIME. DO NOT FORGET ABOUT IT AND MAKE SURE CHILDREN DO NOT PLAY AROUND THE OVEN EVEN AFTER COOKING.**

**2.13.** In the event of a fire, do not throw water into it. There is a risk of burns! Cover the flame with a thick cloth to prevent oxygen from reaching the fire, and switch off the appliance (power off).

**2.14.** Place the dishes so that it would be impossible to flip the dishes by accidentally touching the handles by hand.

**2.15.** Do not place on one grid dishes that weight more than 5 kg.

**2.16.** Keep the oven clean, as food leftovers may catch on fire.

**2.17.** In case of extraordinary situation, power off the oven, call the service center a telephone number of which is specified in the warranty document.

**2.18.** The regulators of non-operating oven must be in off position.

**2.19.** When using the oven for the first time, the insulation materials and heating elements evolve smell. Therefore, do not put food into the oven at the first turn. First, turn on and wait until the smell disappears, and then start cooking.

**2.20.** Always use heat-shielded gloves when placing or taking out the dishes of the oven.

**2.21.** Do not cook or roast on the surface of the oven under any circumstances. Do not place the baking tray directly on the bottom of the oven.

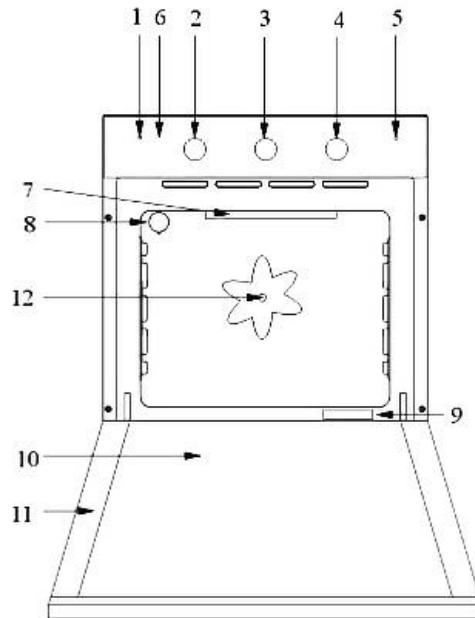


## **4. BASIC TECHNICAL SPECIFICATIONS**

**4.1.** The oven is intended for cooking, shall be used exclusively in a household and meets the requirements of the Technical regulation of low-voltage electrical equipment

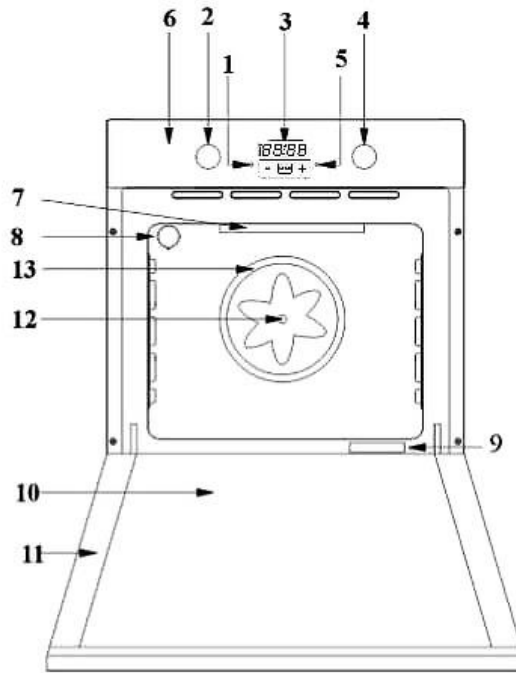
(Resolution of the Cabinet of Ministers of Ukraine dated December 16, 2015 No. 1067), Technical regulations on electromagnetic compatibility of equipment (Resolution of the Cabinet of Ministers of Ukraine dated December 16, 2015 No. 1077).

**4.2. Construction of the device**  
Oven with mechanical timer



- |                               |                                  |
|-------------------------------|----------------------------------|
| 1. Functional indicator light | 7. Heaters                       |
| 2. Mode selection knob        | 8. Inner light bulb              |
| 3. Timer control knob         | 9. Sticker with technical data   |
| 4. Temperature control        | 10. Inner glass of the oven door |
| 5. Temperature indicator lamp | 11. Oven door                    |
| 6. Control panel              | 12. Convactor fan                |

Oven with electronic timer



- |                                |                                  |
|--------------------------------|----------------------------------|
| 1. Minus key                   | 7. Upper heating element (grill) |
| 2. Cooking mode knob           | 8. Inner light bulb              |
| 3. Clock with electronic timer | 9. Sticker with technical data   |
| 4. Temperature control         | 10. Inner glass of the oven door |
| 5. Plus key                    | 11. Oven door                    |
| 6. Temperature indicator lamp  | 12. Convector fan                |

#### 4.3 TEMPERATURE CONTROL KNOB

When operating the oven, the cooking temperature may be set from 50 °C to the maximum. It is enough to set the oven on Max. The maximum temperature is  $285 \pm 15$  °C.

#### 4.4 TEMPERATURE INDICATOR LAMP

The temperature indicator bulb lights up when the oven temperature is set to the required level and is active until such temperature is reached. The temperature indicator bulb switches off after reaching the set temperature. When the temperature lowers, the temperature indicator bulb lights up again and is active until such temperature is reached.

#### 4.5 MODE SELECTION KNOB

Sets operating mode of the oven. Functions of the oven and operation principles may differ depending on the model of selected oven.





## 4.6 FUNCTIONAL INDICATOR LIGHT







Functional indicator light is active when the mode knob is set to any function and switches off when set to the starting position “0”.

## 4.7 TABLE OF FUNCTIONS

### ATTENTION!

**ALL FUNCTIONS ARE SWITCHED ON AFTER ADJUSTING THE “TEMPERATURE SETTING” MODE TO THE REQUIRED LEVEL. THE ORDER OF THE OPERATING MODES LISTED IN THE TABLE MAY DIFFER FROM THE ORDER IN WHICH THEY ARE LOCATED AT YOUR PRODUCT.**

MODE	TEMPERATURE	NAME AND DESCRIPTION OF THE FUNCTION
«O»	NO HEATING	The oven is set to non-operating mode. To switch off the oven, set all knobs to this starting position.
	50-200 °C	Defrosting: Only the turbo fan is activated. This function is intended for defrosting by creating around the frozen food room temperature with preservation of food quality, as well as for cooling hot dishes.
	50-200 °C	Bottom heater: Only bottom heat is on. This function is intended for dishes which are required to be baked from the bottom, heating food, dishes, which are cooked in clay pots at low temperatures within long time periods, as well as food, which shall be brown at the bottom.
	50-200 °C	Top heater: Only top heat is on. This function is intended for heating previously cooked meals, as well as food, which shall be brown at the top.
	50-200 °C	Top and bottom heaters: Top and bottom heaters are on simultaneously. This function is aimed for cooking muffins, pies, which are baked in moulds, food, dishes cooked in clay pots. It is recommended to cook only on baking tray.

	50-200 °C	Top and bottom heaters + Fan: Top, bottom heaters and fan are on simultaneously. Hot air, heated by the top and bottom heaters, by means of fan is evenly spread in the oven. This function is aimed for cooking muffins, pies and cakes.
	max °C	Grill: Only grill heater is on. This function is aimed for roasting big and medium portions of meat, as well as different kinds of fish, which shall be placed at the upper shelf. So that the drops of fat did not dirty the oven, at the low shelf shall be placed a baking tray with 1-2 glasses of water.
	max °C	Grill + Fan: Grill heater and turbo fan is simultaneously activated. Heat derived from the grill heat element is distributed evenly and quickly with fan's assistance. Suitable for grilled foods such as large or medium-sized pieces of meat and fish. Adjust also a tray at a lower position and add 1–2 cups of water in order to avoid oil droplets.
	50-200 °C	Turbo Heater + Fan: Turbo fan and turbo heater is simultaneously activated. Heat derived from turbo heater is distributed evenly and quickly with turbo fan's assistance. Suitable for cooking in different shelf levels and different food (meat, fish).
	50-200 °C	Lower Heater + Fan: Lower heater and turbo fan is simultaneously activated. Heat derived from the lower heat element is distributed evenly and quickly with fan's assistance.
	50-200 °C	Turbo and Lower Heater + Fan: Turbo heater, lower heater and turbo-fan is simultaneously activated Heat derived from turbo heater is distributed evenly and quickly with turbo fan's assistance. This function is suitable for pizza and in general crunchy cooking results.



## 5. TIMER

### ATTENTION!



**BEFORE USING THE OVEN YOU SHOULD TURN ON AN ELECTRONIC OR MECHANICAL TIMER. OTHERWISE THE OVEN WILL NOT WORK.**

## 5.1 MECHANICAL TIMER.

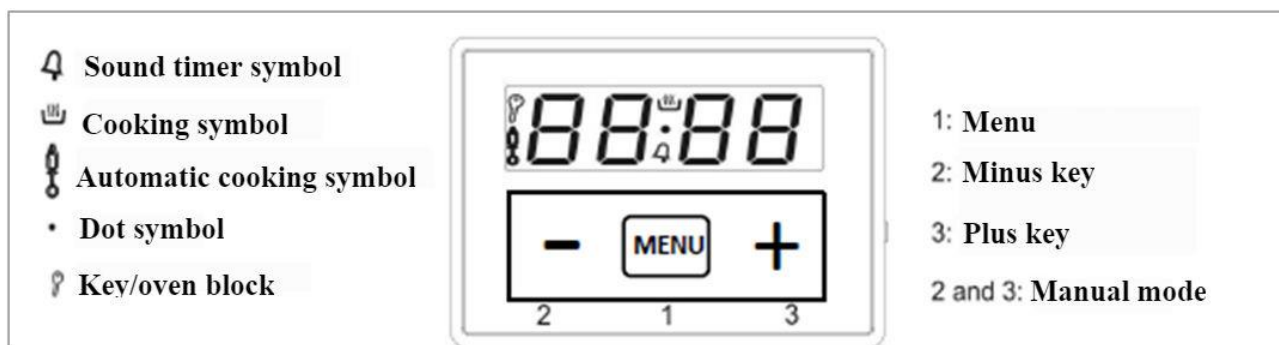
5.1.1 Turning the minute timer clockwise can adjust the time up to 90 minutes. The timer will be active within the set time, and upon its completion it will automatically turn off.

5.1.2 After the dishes are placed into the oven, set the temperature and required cooking function by means of control knob and turn the time knob to the necessary position. At the end of the time set an alarm signal will sound and the oven will turn off.

5.1.2 Due to the limitation of time period, operating time may be set at no longer than 90 minutes. For long cooking period set the time manually.

5.1.3 For manual control, set the minute timer at the mark  by turning it counterclockwise. To stop cooking at manual time setting at any time, turn the timer from the mark  to the mark “0” clockwise.

## 5.2 ELECTRONIC TIMER.



### 5.2.1 SETTING TIME

Before the first connection of the oven to the electrical grid at the display will blink “0.00” and “AUTO”.

- Press and hold key 1 about a second. A dot symbol will start to blink. Time is set by means of keys 2 and 3. Within 7 seconds after time was set, the device will exit the settings mode.

If it is needed to set time once again:

- Press and hold about a second the keys 2 and 3. A dot symbol will start to blink. Set the time by means of keys 2 and 3.

### ATTENTION!

IF THE TIME IS NOT SET, YOU WILL NOT BE ABLE TO SET THE MODE OF THE OVEN.

### 5.2.2 MANUAL MODE

Cooking, at which the functions and value of the temperature are set by the user without any program.

### 5.2.3 SETTING TIMER

“Setting timer” mode may be set separately from other programs.

The timer may be set for the period from 1 minute till 23 hours and 59 minutes.

- Hold 1 key till alarm symbol starts to blink and the display shows “0.00”.
- The required time shall be adjusted using keys 2 and 3. Till the end of this time the display will permanently show symbol of timer alarm.
- When the set time ends, the timer starts to ring for 7 minutes, and the timer alarm symbol starts to blink again.
- After pressing keys 1, 2 or 3 the timer will turn off, and the display will show current time.

#### **5.2.4. SETTING VOLUME OF THE TIMER ALARM**

Press the keys 2 and 3.

- Press the key 1, the display will show current signal level “TON.1”. By pressing button 2 you may select levels 1, 2 and 3.

#### **5.2.5 TIME CANCELLATION**

Cancellation of the automatic function:

- Press the keys 2 and 3.

#### **5.2.6 CANCELLATION OF TIMER SETTINGS**

- Press key 1 and select mode “Setting timer”
- Press the keys 2 and 3.

#### **5.2.7 COOKING WITHIN THE SET TIME**

If the cooking shall be performed within a certain time period, it is necessary to adjust the time. This function is called “Semi-automatic cooking”.

- Hold the key 1 till at the dial blinks “dur” and “0.00”, as well as symbol of automatic cooking.
- Cooking time is set using keys 3 and 2. The time may be set from 1 minute till 10 hours. Within 7 seconds after setting is set the hour display mode. The display shows an automatic cooking mode. Select the required temperature and function of the oven. When the cooking is over, the time alarm will ring for 7 minutes, and the symbol of automatic cooking will start to blink again. It is necessary to put the mode and temperature knobs into zero mode. The timer is turned off by pressing keys 1, 2 and 3 and a manual mode is set.

#### **5.2.8 AUTOMATIC (DELAYED) END OF COOKING**

In the case if it is intended to start and end preparation at a certain time, you can adjust the cooking time and end of cooking. This function is called a full automatic cooking.

- Hold the key 1 till at the dial blinks “dur” and “0.00”, as well as symbol of automatic cooking (e.g. time 17:30).
- Cooking time may be set from 1 minute till 10 hours using keys 3 and 2 (e. g. 1 hour).
- Hold key 1 till at the display will blink “End” and “18:30” (ending time).
- End of cooking time may be set using key 3 and 2. End of cooking time may be set at no longer than 23 hours and 59 minutes (e. g. 19:30).
- Select the necessary temperature and heating mode.
- Cooking sign will disappear from the display. The oven will not start cooking till the cooking start time is reached (e.g. 18:30), the time, obtained from the time difference between end cooking time and cooking time.

- At the end of cooking a timer alarm will ring within 7 minutes and a symbol of automatic cooking will start to blink again. It is necessary to put the mode and temperature knobs into zero mode. The timer is turned off by pressing keys 1, 2 and 3 and a manual mode is set.

## 5.2.9 KEY BLOCK

When the oven is not used, you can activate or deactivate the key lock by pressing key 3 and holding it for 3 seconds.

If the key block is turned on during operation of the cooking program, in this case only display keys are blocked. If the key block is turned on in a manual mode, than the mode switch and temperature knobs are blocked and the oven is put into inactive mode.



## 6. CONTENTS OF DELIVERY

<b>DELIVERY SET INCLUDES</b>	Electric oven	1 pcs
	Grid	1 pcs
	Baking tray	1 pcs
	Fixation bolts	2 pcs
	Operating manual	1 pcs
	Warranty certificate	1 pcs
	Package	1 pcs



## 7. OVEN INSTALLATION INSTRUCTIONS

**ATTENTION!**

**DISCONNECT THE OVEN FROM THE POWER SOURCE PRIOR TO ANY WORKS, SERVICES ETC.**

**ATTENTION!**

**WHEN USING THE OVEN YOU MAY NEED EXTRA VENTILATION.**

**7.1.** This Section is intended for qualified technicians and contains installation and service instruction corresponding to current safety norms.

**7.2.** Due to the safety requirements, electrical connections for cooking surface and oven shall be carried out separately.

**ATTENTION!**

**UNAUTHORIZED REPAIRS AND RECONSTRUCTION OF THE OVEN ARE PROHIBITED!**

**ATTENTION!**

**THE OVEN MUST BE GROUNDED.**

**7.3.** Connection of the appliance to the power network shall be carried out by a qualified expert subject to the applicable rules and regulations.



7.4. The oven has Class I of electrical safety and is designed for connection to the power sources 220-240 V, 50 Hz.

**ATTENTION!**

**INTENSITY OF CURRENT TO ENSURE THE NORMAL OPERATION OF THE OVEN SHOULD BE AT LEAST 16 A. IF THE CURRENT VALUE IS LESS THAN 16 A, IT IS NECESSARY TO CALL A QUALIFIED ELECTRICIAN TO REPLACE THE WIRING.**

7.5. Prior to connection it is necessary to check conformity of the electrical parameters of the oven (necessary data is indicated on the factory nameplate placed below the device) to the power network.

7.6. The oven is equipped with a network cable with a plug. The socket should match the size of the plug and have grounding contacts.

7.7. The socket shall be in an easily accessible place for quick access to the plug. Make sure the wire is as close to the oven as possible.

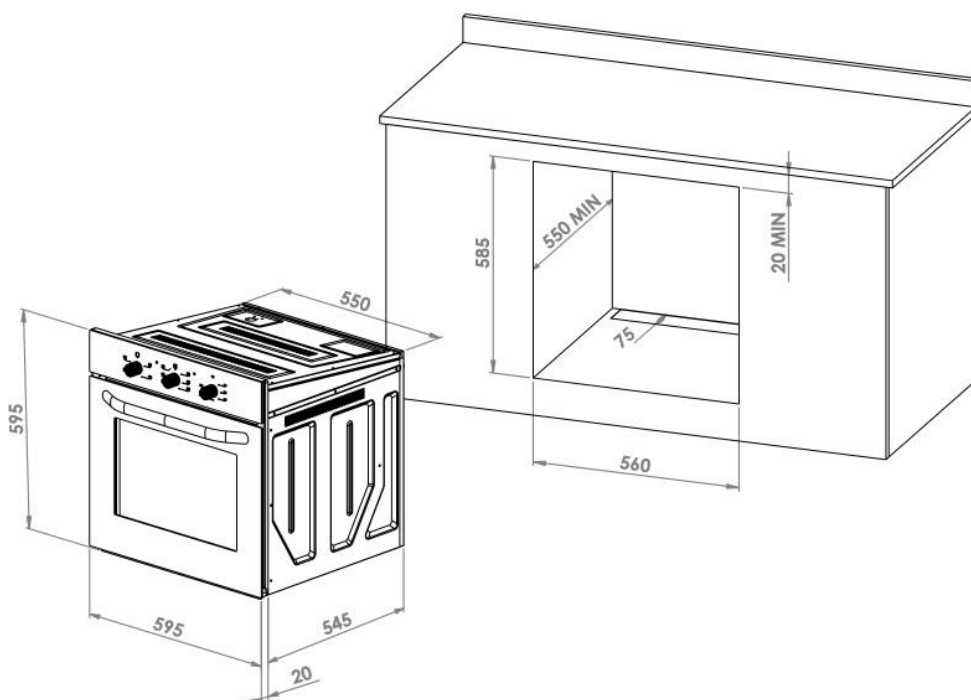
7.8. If the appliance is not used for a long time, remove the plug from the socket.

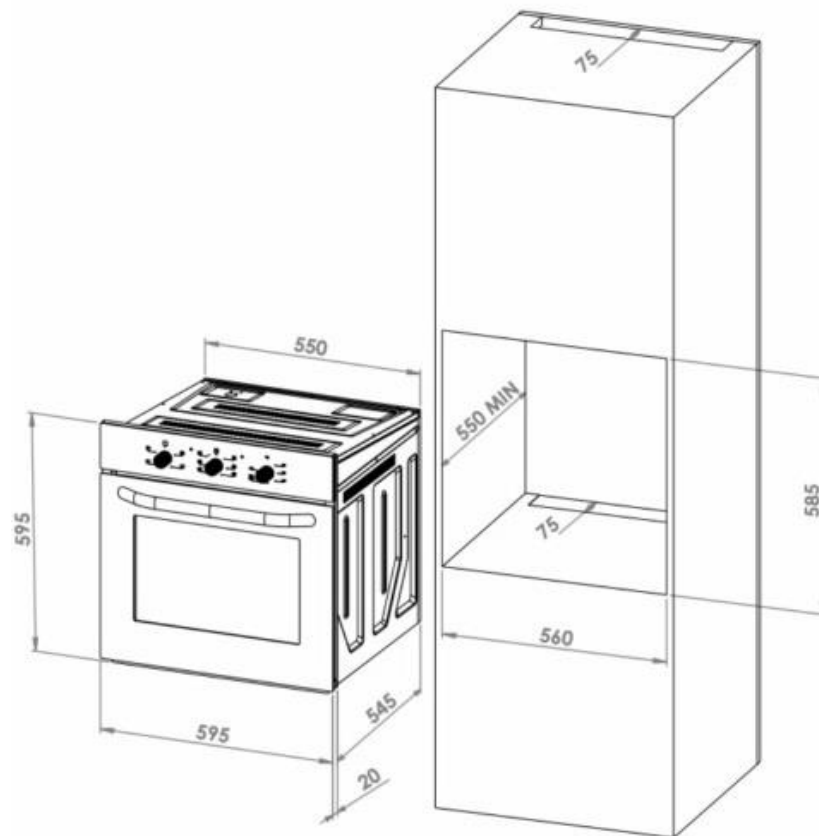
7.9. It is necessary to remove the back panel of the cabinet for free circulation of air. The panel in which the oven is inserted must have a gap at the back of at least 75 mm.

7.10. It is not recommended to install the appliance near refrigeration units or freezers, as heat can disable them.

7.11. The distance between the cooking surface and the oven should be at least 5 cm, unless otherwise indicated in the cooking surface manual

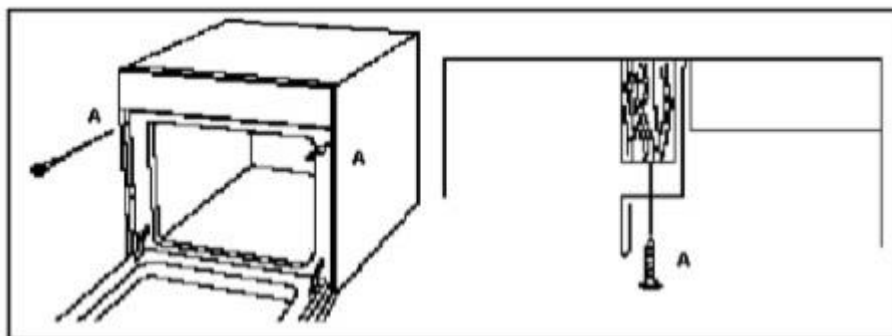
7.12. The installation options, installation dimensions and hole size for installation of the oven are shown in the figure.





7.13. When installing the oven, observe symmetry, level it in the center and with the cabinet.

7.14. Open the door and fix the oven to the cabinet panel with four fixation bolts, as shown in the figure.



## 8. THE FIRST USAGE OF THE OVEN

**ATTENTION!**

**BEFORE THE FIRST USAGE, CLEAN THE ACCESSORIES OF THE OVEN THOROUGHLY (BAKING TRAYS AND GRID).**

- Remove all baking trays and grids from the oven.
- Set the maximum level of the “Setting temperature” mode.
- Set the knob at the Top and Bottom heating.
- Leave the oven at this state for 30 minutes.

**ATTENTION!**

**AS AFTER COOKING THE STEAM MAY COME OUT OF THE OVEN – STEP ASIDE WHEN OPENING THE DOOR.**

- During this time, all the elements of the oven and heat-insulating materials are heated, so the burning smell may appear. In case of repeated burning smell, carefully ventilate the oven before cooking food.
- Repeat the action with a grid.
- When performing these operations, it is recommended to wipe the oven inside with a damp, and then a dry soft cloth.

**ATTENTION!**

**WHEN OPENING THE DOOR OF THE OVEN, ALWAYS GRASP THE HANDLE IN THE MIDDLE.**



## **9. RECOMMENDATIONS ON POWER SAVING**

9.1 The following tips will help you use your oven in an environmentally friendly and energy efficient way:

- For the better heat transfer in the oven are used enameled dark-colored kitchen utensils.
- In the event of frequent opening of the oven door while cooking, air enters the interior, which leads to the loss of electricity power. Therefore, it is not recommended to open the oven door frequently.
- The heat remaining in the oven after the cooking process may be used for cooking the next meal.
- Before each cooking, it takes not less than 10 minutes to pre-heat the oven.
- Frozen products need to be defrosted prior to cooking.
- Turn off the oven for a few minutes till the end of cooking, or set the timer so that cooking was finished at the expense of the remaining heat.



## **10. CARE AND SERVICE**

### **10.1 GENERAL CLEANING**

- After each usage, the warm oven should be wiped with a light moist cloth, and no residues of food and grease in the oven should be left in the oven as these residues can cause corrosion of the outer and inner surfaces, and also cause fire.

- Wait for the oven to cool down prior to cleaning.

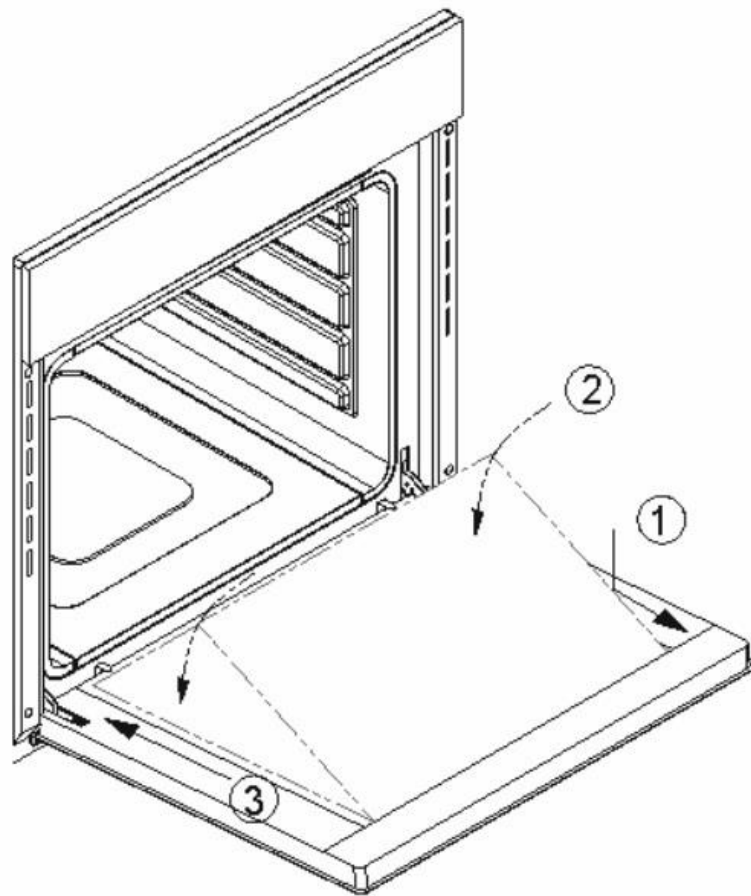
**ATTENTION!**

**IT IS NOT ALLOWED TO CLEAN THE ENAMEL WITH SHARP OBJECTS (AS KNIVES) AND USE POWDER OR ABRASIVE AGENTS.**

## 10.2. CLEANING GLASS

- When cleaning the control panel glass and door glass, use appropriate glass cleaning agents.

- To remove the inner glass, perform the actions illustrated in the figure:



1. Open the door and sift the glass towards yourself.
2. Remove the bottom of the glass.
3. Remove the glass.

The installation of glass shall be carried out in reverse order.

### 10. 3. TAKING CARE OF SEAL

- Oven seal is an essential attribute that provides oven performance. Over time, the seal may become dirty. In this case it may be cleaned with a moist cloth. It is not allowed to clean the seal with abrasive agents. If the seal wears out or ruptures, contact an authorized service center.
- Some models have a catalytic wall installed. It is covered with special enamel, which collects some fat that forms inside the oven during cooking. Do not clean the catalytic wall. The sponge surface is self-cleaning under the influence of steam and carbon dioxide.



## 11. REPLACING THE LIGHT BULB IN THE OVEN

**ATTENTION!**

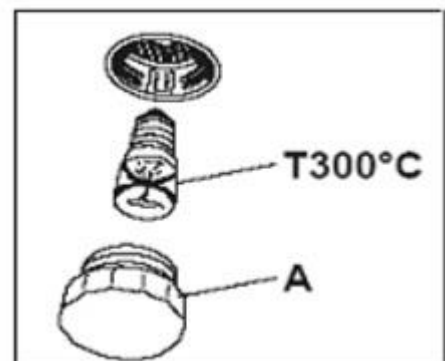
**DISCONNECT THE OVEN FROM THE POWER SOURCE PRIOR TO REPLACING THE LIGHT BULB.**

### 11.1. The oven light bulb shall match the following parameters:

- High thermal resistance – up to 300 °C
- Electrical parameters: 220-240 V AC 50 Hz
- Power 15 W

### 11.2. Replacing the light bulb:

- Remove the protective glass cover (A) by turning it counterclockwise.
- Remove the light bulb by turning it counterclockwise or pulling it towards yourself depending on the type of lamp.
- Placing the light bulb is carried out in reverse order.



## 12. POSSIBLE MALFUNCTIONS AND TROUBLESHOOTING.

**ATTENTION!**

**IN ANY CASE DO NOT TRY TO REPAIR THE OVEN BY YOURSELF.  
REPAIRS SHALL BE CARRIED OUT ONLY IN AN AUTHORIZED SERVICE CENTER.**

Before contacting a service center, check for possibility of easy troubleshooting the problem by using the list below.

<b>Problem</b>	<b>Possible causes/ troubleshooting:</b>
The oven does not heat up	<ul style="list-style-type: none"> <li>- Check the current supply of the socket, if necessary, switch on or replace the fuses.</li> <li>- In models with clock: maybe the clock is not set. Set the clock.</li> <li>- Rotary switches of operating mode or temperature are not switched on.</li> <li>- The timer is off.</li> </ul>
The lights do not work	<ul style="list-style-type: none"> <li>- Check the current supply of the socket, if necessary, switch on or replace the fuses.</li> <li>- Defective light bulb, replace bulb if necessary.</li> <li>- The oven is turned off.</li> </ul>
When heating and cooling the oven, metal sounds are heard.	<ul style="list-style-type: none"> <li>- When heated, metal objects may make sounds due to expansion. This is not a malfunction.</li> </ul>
The steam is coming out of the working oven.	<ul style="list-style-type: none"> <li>- When heated, the food may emit steam that will go outside. It is recommended to turn on the air extraction or ventilate the room. Emission of steam is not a malfunction.</li> </ul>



## 12. MANUFACTURER WARRANTY

**12.1.** The manufacturer guarantees correct operation of the oven **within 60 months** from the date of sale through the retail network if the consumer adheres to the rules of transportation, storage, installation and operation.

**12.2.** In case of absence of a sales date mark, the warranty period is calculated from the manufacture date.

**12.3.** In the case of improper operation of the oven within the warranty period, the consumer has the right to warranty repair at the service centers, addresses of which are indicated in the warranty coupon and on the website of the trademark.

**12.4.** When contacting the service you should inform:

- Type of malfunction.
- Model of the device.
- Serial number (this information is indicated on the nameplate at the bottom of the appliance).

**12.5.** Life span of the oven – 10 years.